

Союз Советских
Социалистических
Республик



Комитет по делам
изобретений и открытий
при Совете Министров
СССР

О П И С А Н И Е ИЗОБРЕТЕНИЯ К АВТОРСКОМУ СВИДЕТЕЛЬСТВУ

240930

Зависимое от авт. свидетельства № —

Заявлено 22.III.1968 (№ 1227150/31-16)

с присоединением заявки № —

Приоритет —

Опубликовано 01.IV.1969. Бюллетень № 13

Дата опубликования описания 14.VIII.1969

Кл. 30f, 7/01

МПК А 61h

УДК 615.82(088.8)

Автор
изобретения

В. И. Исаков

Заявитель

Минский радиотехнический институт



УСТРОЙСТВО ДЛЯ МАССАЖА

1

Известны устройства для массажа, содержащие электродвигатель и водило.

Предлагаемое устройство отличается от известных тем, что оно снабжено редуктором, несущим водило, маховиком и рычагами с закрепленными на них эластичными раздвижными пальцами. Это позволяет увеличить число выполняемых видов массажа.

На чертеже изображено устройство для массажа, общий вид.

Предлагаемое устройство содержит электродвигатель 1 с редуктором 2, к которому подсоединен маховик 3 с эксцентрично расположенным на нем водилом 4. На корпусе 5 шарниром 6 укреплен рычаг 7, на котором с одной стороны смонтированы массирующие эластичные раздвижные пальцы 8, а с другой стороны

2

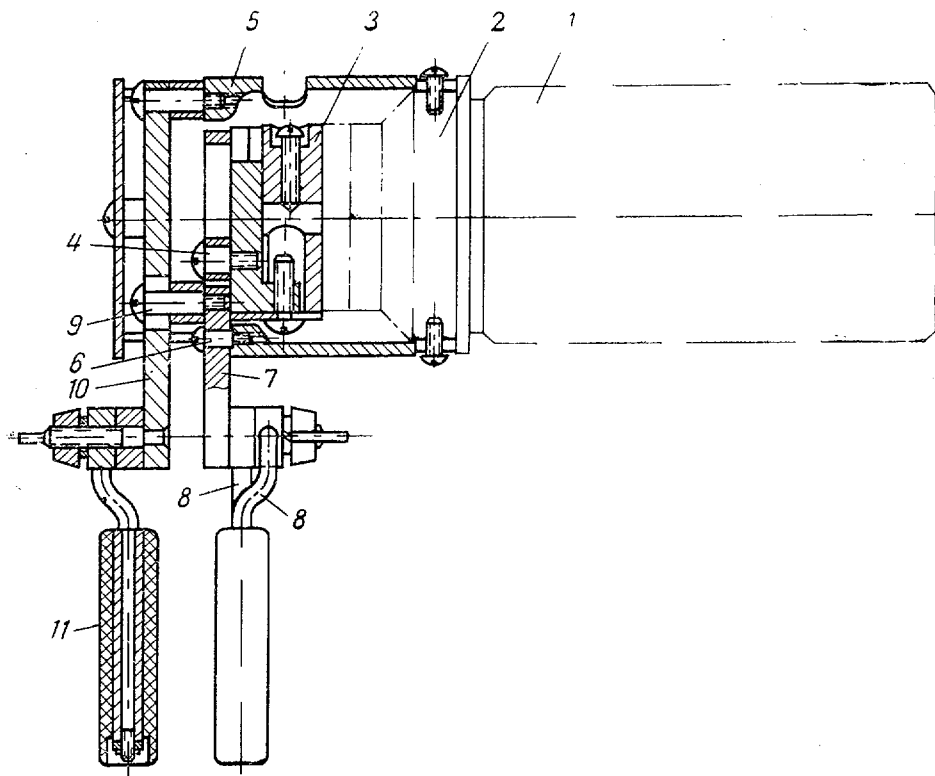
сделан паз для водила. На рычаге 7 укреплено водило 9, проходящее через рычаг 10, на котором также шарнирно укреплены массирующие пальцы 11.

5 При вращении маховика 3 водило 4 совершает круговые движения, заставляя колебаться рычаг 7. Водило 9 заставляет колебаться рычаг 10 асинхронно рычагу 7.

10

Предмет изобретения

15 Устройство для массажа, содержащее электродвигатель и водило, отличающееся тем, что, с целью расширения выполнения видов массажа, оно снабжено редуктором, несущим водило, маховиком и рычагами с закрепленными на них эластичными раздвижными пальцами.



Составитель Н. Б. Эскин

Редактор Н. Кузнецова

Техред Л. Я. Левина

Корректор З. И. Чванкина

Заказ 1847/16

Тираж 480

Подписное

ЦНИИПИ Комитета по делам изобретений и открытий при Совете Министров СССР
Москва, Центр, пр. Серова, д. 4

Типография, пр. Сапунова, 2