



Государственный комитет  
СССР  
по делам изобретений  
и открытий

# О П И С А Н И Е ИЗОБРЕТЕНИЯ

## К АВТОРСКОМУ СВИДЕТЕЛЬСТВУ

(11) 750402

(61) Дополнительное к авт. свид-ву -

(22) Заявлено 10.03.77 (21) 2463549/18-21

с присоединением заявки № -

(23) Приоритет -

Опубликовано 23.07.80. Бюллетень № 27

Дата опубликования описания 25.07.80.

(51) М. Кл.<sup>3</sup>

G 01 R 31/28

(53) УДК 621.317.  
.799:621.3.049.  
.75 (088.8)

(72) Автор  
изобретения

Н. И. Шатило

(71) Заявитель

Минский радиотехнический институт

### (54) УСТРОЙСТВО ДЛЯ ИЗМЕРЕНИЯ ДИНАМИЧЕСКИХ ПАРАМЕТРОВ ЭЛЕКТРОННЫХ БЛОКОВ

1

Изобретение относится к электро-  
измерительной технике и может быть  
использовано для измерения динами-  
ческих параметров различных элект-  
ронных блоков.

Известно устройство, содержащее  
генератор испытательного сигнала,  
блок измерения выходных сигналов,  
пороговый элемент, источник опорных  
напряжений и блок преобразования мас-  
штаба времени [1].

К недостаткам этого устройства сле-  
дует отнести то, что с его помощью  
невозможно измерить время установле-  
ния выходного напряжения испытуемого  
электронного блока. 15

Наиболее близким по технической  
сущности является устройство для изме-  
рения динамических параметров элект-  
ронных схем, содержащее элемент сов-  
падения, блок задержки, формирователь  
входного сигнала, пороговый элемент,  
источник опорных напряжений и инди-  
катор [2]. 20

Недостатком этого устройства явля-  
ется то, что оно измеряет только вре-  
мя переключения и длительность фрон-  
тов, а также не позволяет измерить  
время установления выходного напря-  
жения испытуемого электронного блока. 30

2

Целью изобретения является расши-  
рение функциональных возможностей  
устройства.

5 Эта цель достигается тем, что в  
известное устройство, содержащее по-  
следовательно соединенные элемент  
совпадения и блок задержки, выход ко-  
торого соединен с первым входом эле-  
мента совпадения, пороговый элемент,  
первый вход которого соединен с пер-  
вым выходом источника опорных напря-  
жений, а выход - со вторым входом  
элемента совпадения, индикатор, фор-  
мирователь входного сигнала, введены  
дифференциальный дискриминатор на-  
пряжения и преобразователь "время-  
напряжение", причем вход формировате-  
ля входного сигнала соединен с выхо-  
дом блока задержки, а выход - со вхо-  
дом испытуемого электронного блока,  
с выходом которого соединен первый  
вход дифференциального дискриминато-  
ра напряжения, второй и третий вхо-  
ды которого соединены соответственно  
со вторым и третьим выходами источ-  
ника опорных напряжений, а выход - со  
входом преобразователя "время-напряже-  
ние", выход которого соединен со вто-  
рым входом порогового элемента, а

вход индикатора соединен с первым входом элемента совпадения.

На фиг. 1 представлена структурная схема устройства; на фиг. 2 - временные диаграммы, иллюстрирующие работу устройства.

Устройство содержит элемент совпадения 1, блок задержки 2, формирователь входного сигнала 3, дифференциальный дискриминатор напряжения 4, преобразователь "время-напряжение" 5, пороговый элемент 6, источник опорных напряжений 7 и индикатор 8.

Устройство работает следующим образом.

Предположим, что на выходе блока задержки 2 появился положительный перепад напряжения (фиг. 2б). Этот перепад, сформированный формирователем входного сигнала 3, поступает на вход испытываемого электронного блока 9, на выходе которого появляется выходной сигнал (фиг. 2в). В течение интервала времени, когда выходное напряжение испытываемого электронного блока 9 находится в зоне допустимой погрешности (между нижним  $U_H$  и верхним  $U_B$  порогами дискриминации дифференциального дискриминатора напряжения 4 (фиг. 2в), задаваемыми источником опорных напряжений 7), на выходе дифференциального дискриминатора напряжения 4 появляются положительные импульсы (фиг. 2г). Эти импульсы управляют работой преобразователя "время-напряжение" 5, на выходе которого под действием этих импульсов изменяется напряжение, причем амплитуда выходного сигнала преобразователя "время-напряжение" 5 пропорциональна длительности управляющих импульсов. При отсутствии импульсов на входе преобразователя "время-напряжение" 5, его выходное напряжение равно 0 (фиг. 2д). Коэффициент преобразования преобразователя "время-напряжение" 5 и величина опорного напряжения  $U_{он}$  на втором входе порогового элемента 6 выбираются таким образом, чтобы, когда длительность импульсов на выходе дифференциального дискриминатора напряжения 4 мала (т.е. выходное напряжение испытываемого электронного блока 9 еще не установилось), напряжение на выходе преобразователя "время-напряжение" 5 не успевало дорасти до уровня  $U_{он}$  (фиг. 2д), и пороговый элемент 6 не срабатывал. Когда же выходной сигнал испытываемого электронного блока 9 последний раз входит в зону допустимой погрешности (фиг. 2в), на выходе дифференциального дискриминатора напряжения 4 появляется положительный перепад (фиг. 2г) и напряжение на выходе преобразователя "время-напряжение" 5 через время  $t_{пр}$  достигнет уровня  $U_{он}$ . Пороговый элемент 6 переключится и на второй вход элемента совпадения 1 поступит положи-

тельный перепад (фиг. 2е). Так как на первом входе элемента совпадения 1 присутствует высокий потенциал (фиг. 2б), на его выходе при этом появится положительный перепад (фиг. 2а), который задерживается и инвертируется блоком задержки 2. Через время  $t_2$  на выходе блока задержки 2 появится отрицательный перепад (фиг. 2б), под действием которого на выходе элемента совпадения 1 возникает отрицательный перепад (фиг. 2а). Этот перепад также задерживается и инвертируется блоком задержки 2 (фиг. 2б). Через время  $t_2$  на выходе блока задержки 2 появляется положительный перепад напряжения, и весь цикл повторяется. Таким образом, в устройстве возникают колебания с периодом  $T_1$ , равным

$$T_1 = 2(t_1 + t_2) + t_3 + t_4 + t_{уст} + t_5 + t_6 + t_{пр} + t_9,$$

где  $t_1, t_2, t_3, t_4, t_5, t_6, t_9$  - задержки сигналов в блоках устройства (индексы соответствуют номерам блоков на фиг. 1);

$t_{пр}$  - время нарастания выходного напряжения преобразователя "время-напряжение" 5;

$t_{уст}$  - время установления выходного напряжения испытываемого электронного блока 9.

Если в дифференциальном дискриминаторе напряжения 4 нижний порог дискриминации  $U_H$  установить на нижнем уровне отсчета  $t_{уст}$  (обычно  $0,1U_{уст}$ , где  $U_{уст}$  - установившееся амплитудное значение выходного напряжения испытываемого электронного блока 9), а верхний  $U_B$  - выше амплитудного значения выходного напряжения испытываемого электронного блока 9 ( $U_H$  и  $U_B$  на фиг. 2в), то в устройстве установятся колебания с периодом

$$T_0 = 2(t_1 + t_2) + t_3 + t_4 + t_5 + t_6 + t_{пр} + t_9,$$

так как в этом случае выходное напряжение испытываемого электронного блока 9 сразу входит в зону допустимой погрешности и не выходит из нее (фиг. 2). Измерив с помощью индикатора 8 периоды (частоты) колебаний  $T_1 (f_1)$  и  $T_0 (f_0)$  можно определить время установления выходного напряжения испытываемого электронного блока 9 по следующей формуле:

$$t_{уст} = T_1 - T_0 = \frac{f_0 - f_1}{f_0 \cdot f_1} \quad I$$

Устройство позволяет измерять также и другие динамические параметры электронных блоков, такие как время переключения и длительность фронтов сигналов на выходе испытываемого электрон-

ного блока 9. Для этого необходимо установить верхний порог дискриминации  $U_6$  дифференциального дискриминатора напряжения 4 выше уровня амплитуды выходного напряжения испытываемого электронного блока 9. При этом дифференциальный дискриминатор напряжения 4 становится эквивалентным обычному пороговому элементу с порогом срабатывания  $U_H$  и измерения производятся как в известных устройствах. Длительность фронтов сигналов на выходе испытываемого электронного блока 9 определяется как разность периодов колебаний, возникающих в устройстве, при двух значениях порога  $U_H$ , равных требуемым уровням отсчета длительности фронтов. При измерении времени переключения необходимо установить порог  $U_H$  на требуемом уровне отсчета и поочередно подключить вход дифференциального дискриминатора напряжения 4 ко входу и выходу испытываемого электронного блока 9. Время переключения испытываемого электронного блока 9 определяется по формуле (1).

Таким образом, устройство позволяет измерять время переключения, длительность фронтов и время установления выходного напряжения электронных блоков и может быть использовано для контроля быстродействия как цифровых, так и аналоговых блоков.

Формула изобретения

Устройство для измерения динамических параметров электронных блоков,

содержащее последовательно соединенные элемент совпадения и блок задержки, выход которого соединен с первым входом элемента совпадения, пороговый элемент, первый вход которого соединен с первым выходом источника опорных напряжений, а выход - со вторым входом элемента совпадения, индикатор, формирователь входного сигнала, отличающееся тем, что с целью расширения функциональных возможностей, в него введены дифференциальный дискриминатор напряжения и преобразователь "время-напряжение", причем вход формирователя входного сигнала соединен с выходом блока задержки, а выход - со входом испытываемого электронного блока, с выходом которого соединен первый вход дифференциального дискриминатора напряжения, второй и третий входы которого соединены соответственно со вторым и третьим выходами источника опорных напряжений, а выход - со входом преобразователя "время-напряжение", выход которого соединен со вторым входом порогового элемента, а вход индикатора соединен с первым входом элемента совпадения.

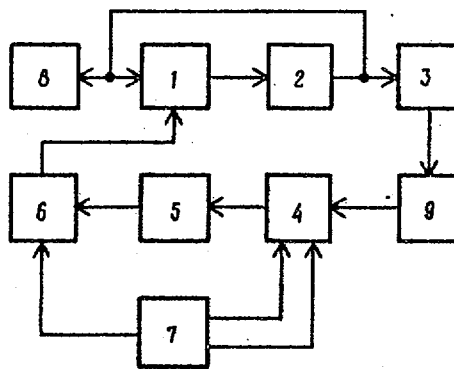
Источники информации,

принятые во внимание при экспертизе

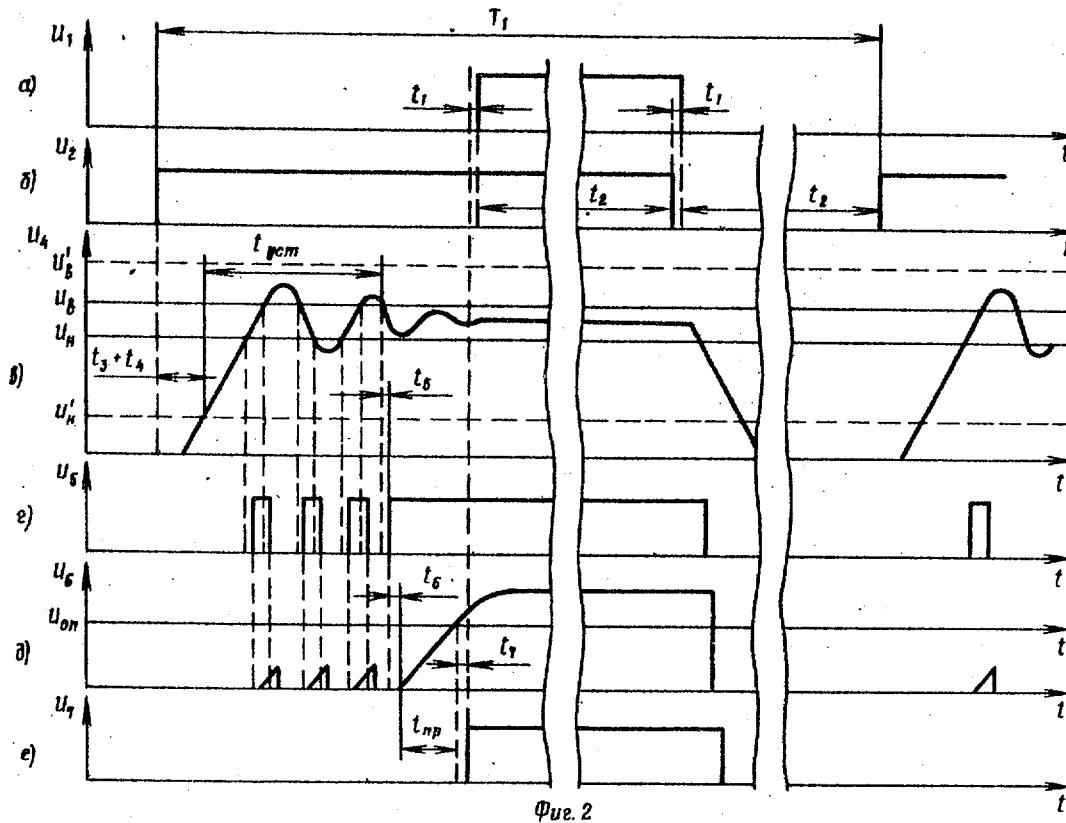
1. Авторское свидетельство СССР № 532065, кл. G 01 R 31/28, 1975.

2. Авторское свидетельство СССР № 432431, кл. G 01 R 31/28, 1972

(прототип).



Фиг. 1.



Фиг. 2

Составитель С. Бычков  
 Редактор Н. Козлова Техред М. Келемеш Корректор Г. Назарова  
 Заказ 4644/36 Тираж 1019 Подписное  
 ЦНИИПИ Государственного комитета СССР  
 по делам изобретений и открытий  
 113035, Москва, Ж-35, Раушская наб., д. 4/5  
 Филиал ИПП "Патент", г. Ужгород, ул. Проектная, 4