

УДК 658.512:338.24:5.19.85

В. Н. КОРЕШКОВ¹, Н. А. КУСАКИН², И. М. ХЕЙФЕЦ³, С. Н. АНКУДА³**ПОСТРОЕНИЕ ДЕТЕРМИНИРОВАННЫХ И СТОХАСТИЧЕСКИХ МОДЕЛЕЙ
ДЛЯ АНАЛИЗА И УПРАВЛЕНИЯ ТЕХНОЛОГИЧЕСКИМИ ПРОЦЕССАМИ**¹Евразийская экономическая комиссия, Москва,²Институт «Кадры индустрии» Министерства промышленности Республики Беларусь, Минск,³Белорусский государственный университет информатики и радиоэлектроники, Минск

(Поступила в редакцию 13.07.2015)

Введение. Интенсификация процессов создания новых конкурентоспособных изделий требует сокращения сроков и повышения качества проектно-конструкторских и производственно-технологических работ [1–4]. Эти требования можно обеспечить применяя только новые технологии проектирования, основанные на использовании методов математического моделирования и вычислительной техники [5–8].

Модель – это объект (например, явление, процесс, система, установка и др.), находящийся в отношении подобия к моделируемому объекту. Под *подобием* понимается взаимно однозначное соответствие между двумя объектами. Модели выделяются по своему назначению, а значит, и по выполняемым функциям, структуре и т. д. [1, 4, 9].

Информационные (описательные) модели, используемые в качестве обучающих или советующих систем, для изучения взаимного влияния факторов на выходные параметры, установления границ, в пределах которых достигается рациональный режим работы системы и т. д.

Оптимизационные модели, используемые для поиска оптимальных условий протекания процесса в системе. В их качестве могут применяться информационные модели, дополненные блоком оценки результата на основании целевой функции, с учетом налагаемых ограничений на изменение входных и выходных переменных.

Модели управления (регулирования) процессом, используемые для воздействия на систему в реальном масштабе времени с целью компенсации нежелательных случайных возмущений и смещения системы в направлении экстремального значения целевой функции. Модель является компонентом системы автоматического управления.

Эвристические модели, используемые для получения новых знаний и изучения механизма процессов на основе сопоставления результатов моделирования и натуральных измерений, выдвижения и проверки новых гипотез о структуре взаимосвязей между факторами, введения дополнительных факторов в модель и т. д.

Моделирование детерминированных и стохастических процессов. Математические модели связывают входные (независимые) переменные процесса $X(x_1, x_2, \dots, x_n)$, называемые воздействиями, с выходными (зависимыми) характеристиками $Y(y_1, y_2, \dots, y_m)$ (рис. 1, а), которые обычно именуют откликами, в виде уравнения связи [1, 4, 9]

$$Y = f(X). \quad (1)$$

Любому реальному процессу свойственны случайные колебания, вызываемые физической изменчивостью каких-либо факторов $x_i \pm \Delta x_i(\tau)$ или внешними случайными воздействиями. В силу этого при равном среднем значении входных характеристик $X(\tau)$ в моменты τ_1 и τ_2 выходные параметры $Y(\tau)$ будут неодинаковыми (рис. 1, б). Поэтому для вероятностных процессов, где

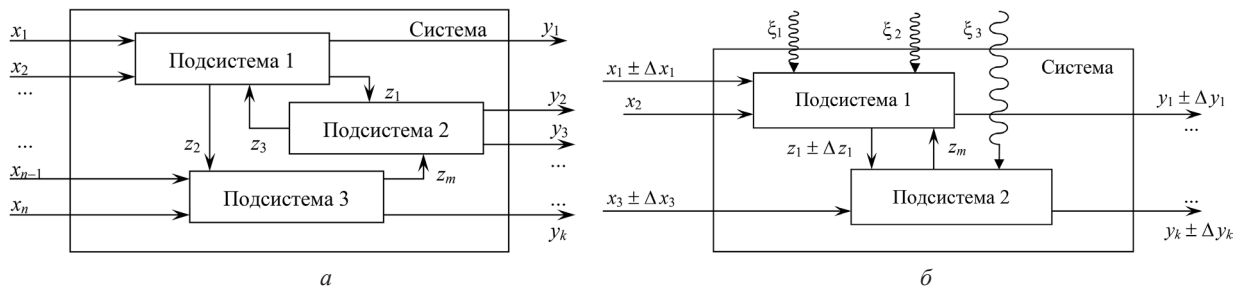


Рис. 1. Модель системы детерминированных (а) и стохастических (б) процессов

по сравнению с $x_i(\tau)$ нельзя пренебречь случайными колебаниями $\Delta x_i(\tau)$ и случайными внешними воздействиями $\xi_j(\tau)$, необходимо характеризовать систему с учетом статистического закона распределения мгновенных значений $Y(\tau)$ относительно средней величины $Y_{cp}(\tau)$ уравнением

$$Y(\tau) = Y_{cp}(\tau) \pm \Delta Y(\tau) = f(X_{cp}) + \zeta(\Delta X, \xi). \quad (2)$$

Модели, отображающие случайный (стохастический) характер параметров и факторов системы, называются *статистическими* или *стохастическими* в отличие от моделей системы *детерминированных* процессов, не учитывающих их вероятностных характеристик.

По мере уменьшения величины параметров ΔX и ξ уравнение (2) приближается по структуре к уравнению (1), описывающему детерминированные системы.

Обычно детерминированные модели (1), представляющие собой систему уравнений, удается составить только в тех случаях, когда о процессах в описываемой системе имеются ясные физические представления, которые можно формализовать. В таких случаях говорят, что система представляет собой «белый ящик» – объект с известной структурой и функциями.

Однако получаемая таким образом модель может оказаться громоздкой, а ее информационное обеспечение весьма трудоемким. Поэтому часто используют статистические модели для описания детерминированных систем. В таких случаях рассматривают систему как «черный ящик» с неизвестной структурой, в котором доступны для изучения только контролируемые входные параметры X и измеряемые выходные характеристики Y . Получив таблицу соответствий $\{x_1, y_1; x_2, y_2; \dots; x_n, y_n\}$, принимают их за случайную выборку из генеральной статистической совокупности $\{X, Y\}$ и описывают соотношением (2). Полученная статистическая модель при соответствующей интерпретации результатов позволяет раскрыть механизм, сделать «белыми» некоторые части устройства и функционирования «черного ящика».

Детерминированные модели (1), могут также использоваться для описания стохастических систем, если объектом изучения являются их усредненные характеристики. Таким образом, статистические модели являются более широким классом моделей и включают в себя детерминированные модели как предельный случай, в котором выходные параметры Y однозначно определяются входными переменными X .

Соотношения (1) и (2) являются математическими моделями процессов, приближенно описывающими происходящие в системе изменения. Если доказано подобие натуральных и моделируемых процессов, то можно говорить об *адекватности моделей*.

Построение детерминированных моделей процессов. Детерминированные модели технологических процессов разрабатывают на основе теоретических представлений о структуре описываемой технической системы и закономерностей функционирования ее отдельных подсистем [4, 9]. Объем этих знаний, их адекватность реальному процессу определяют результирующее качество разрабатываемой модели.

Для построения детерминированной модели необходима формализация существующих знаний, т. е. их представлений в виде замкнутой системы математических зависимостей, отображающих с той или иной закономерностью механизм исследуемых технологических процессов [10, 11].

Несмотря на существенные различия в содержании конкретных технических задач моделирования разнообразных технологических процессов, построение модели включает в себя определенную последовательность взаимосвязанных этапов (рис. 2).

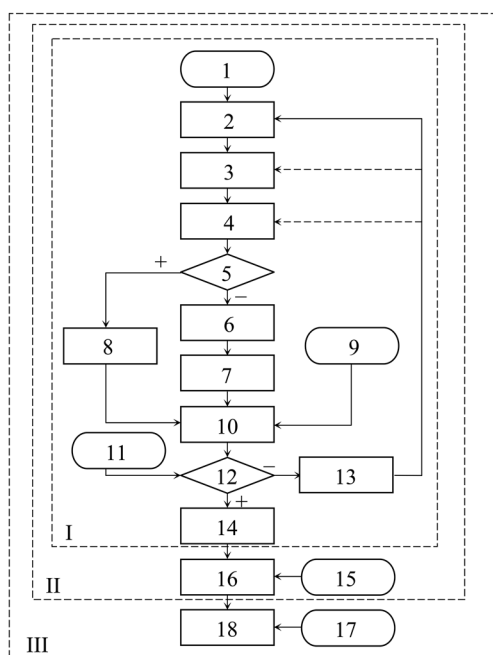


Рис. 2. Этапы разработки детерминированной модели: 1 – постановка задачи; 2 – построение физической модели; 3 – формулировка математической модели; 4 – разработка метода и алгоритма решения задачи; 5 – выбор метода или алгоритма; 6 – программирование и отладка программы; 7 – выбор параметров вычислительного процесса; 8 – аналитическое решение задачи; 9 – экспериментальное определение констант модели; 10 – решение контрольных задач; 11 – контрольные эксперименты на натурном объекте; 12 – проверка адекватности модели; 13 – корректировка модели; 14 – исследование процесса с помощью модели; 15 – определение целевой функции и ограничений; 16 – оптимизация процесса с помощью модели; 17 – экспериментальная информация средств автоматике; 18 – управление процессом с помощью модели; I – информационная модель; II – оптимизационная модель; III – модель управления

Первым этапом работы является постановка задачи (1), включающая формулировку задания на основе анализа исходных данных о системе и прогнозирования научно-технического и социально-экономического эффекта. Постановка задачи завершается установлением класса разрабатываемой модели и соответствующих требований к ее точности, быстродействию, условиям

эксплуатации и последующей корректировки, т. е. тех характеристик, которые составляют технические условия на новую разработку [4].

Следующим этапом (2) является формулировка физической модели на основе понимания сути описываемого процесса, разделяемого в интересах его формализации на элементарные составляющие явления (тепло- и массообмен, химические реакции, фазовые превращения и т. д.) и согласно принятой степени детализации, на макро-, мезо-, микро- и наноуровни. При этом выясняется, какими явлениями необходимо или целесообразно пренебречь и в какой мере учесть взаимосвязь рассматриваемых явлений. Каждому из выделенных явлений ставится в соответствие определенный физический закон (уравнение баланса) и устанавливаются начальные и граничные условия его протекания. Математическое описание этих соотношений – этап (3), ведущий к формулировке математической модели.

В связи с неявным характером зависимости выходных параметров от входных переменных в полученной модели необходимо выбрать удобный метод расчета (5) или разработать алгоритм решения задачи (4). В последнем случае необходимо составить и отладить программу (6), выбрать параметры вычислительного процесса (7). После чего осуществить контрольный счет (10). Для решения контрольных задач необходимы справочные или дополнительно экспериментально определенные константы, содержащиеся в математической модели (9).

Аналитическое решение (8) или алгоритм (6) и (7) в виде программы представляет новую форму модели, которая может быть использована для описания процесса, если будет установлена ее адекватность натурному объекту (12). Для проверки адекватности необходимо собрать экспериментальные данные (11) о значении тех факторов и параметров, которые входят в состав модели. Отрицательный результат проверки адекватности модели свидетельствует о ее недостаточной точности и может быть следствием различных причин. В частности, может потребоваться переделка программы с целью реализации нового алгоритма или другого решения, не дающих столь большой погрешности. Возможны также корректировка математической модели или внесение изменений в физическую модель, если будет установлено, что пренебрежение рядом факторов является причиной неудачи. Любая корректировка модели (13) потребует повторного осуществления последующих этапов.

Положительный результат проверки адекватности модели позволяет изучать процесс путем проведения серии расчетов на модели (14), т.е. эксплуатации полученной информационной модели (I). Установление целевой функции и ограничений (15) с помощью теоретического анализа или экспериментов и включение в модель оптимизирующего математического аппарата (16) для

обеспечения целенаправленной эволюции системы дает возможность построить оптимизационную модель (II). Адаптация полученной модели для управления производственным процессом в реальном масштабе времени (18) при включении в систему средств автоматического регулирования (17) завершает работу по созданию модели управления (III) (рис. 2).

Последовательная корректировка информационной модели с целью повышения ее точности путем учета взаимного влияния факторов и параметров, введения дополнительных факторов и уточнения различных констант позволяет получить эвристическую модель, которая может быть инструментом для более глубокого изучения механизма явлений технологического процесса.

Построение стохастических моделей процессов. Построение стохастической модели технологического процесса включает в себя разработку, оценку качества и исследование поведения технической системы с помощью уравнений, описывающих изучаемый процесс [1, 4, 9]. Путем проведения специального эксперимента с реальной системой определяется исходная информация. При этом используются методы планирования эксперимента, обработки результатов, а также критерии оценки полученных моделей, базирующиеся на таких разделах математической статистики, как дисперсионный, корреляционный, регрессионный анализ и др. [12, 13].

В основе методов построения статистической модели, описывающей технологический процесс (рис. 3), лежит концепция «черного ящика».

Для него возможны многократные измерения входных факторов x_1, x_2, \dots, x_k и выходных параметров y_1, y_2, \dots, y_p , по результатам которых устанавливают зависимости

$$y_n = f(x_1, x_2, \dots, x_k), \quad n = 1, 2, \dots, p.$$

При статистическом моделировании вслед за постановкой задачи (1) производится отсеивание наименее важных факторов из большого числа входных переменных, влияющих на ход процесса (2). Выбранные для дальнейшего исследования входные переменные составляют список факторов x_1, x_2, \dots, x_k , управляя которыми можно регулировать выходные параметры y_n . Количество выходных параметров модели также следует по возможности уменьшить, чтобы сократить затраты на эксперименты и обработку данных [4, 14].

При разработке статистической модели обычно ее структура (3) задается произвольно, в виде удобных для использования функций, аппроксимирующих опытные данные, а затем уточняется на основе оценки адекватности модели.

Наиболее часто используется полиномиальная форма модели. Обычно вначале ограничиваются наиболее простой линейной моделью. В случае ее неадекватности усложняют модель введением членов, учитывающих взаимодействие факторов, а также квадратичных и других членов.

С целью максимального извлечения информации из проводимых экспериментов и уменьшения их числа проводится планирование экспериментов (4), т. е. выбор количества и условий проведения опытов, необходимых и достаточных для решения с заданной точностью поставленной задачи. Для построения статистических моделей технологических процессов применяют два вида экспериментов: пассивный и активный. *Пассивный эксперимент* проводится

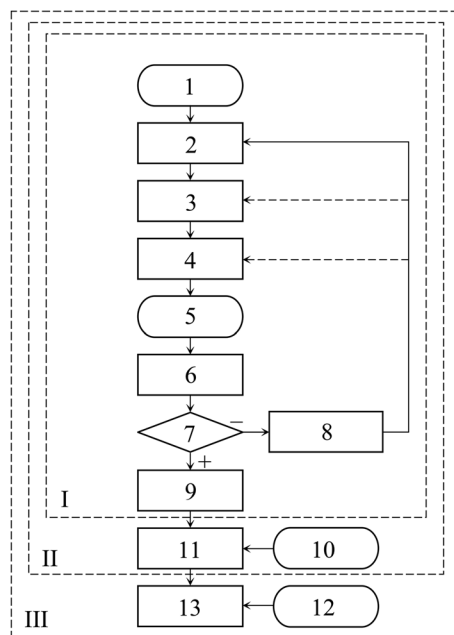


Рис. 3. Этапы разработки стохастической модели: 1 – постановка задачи; 2 – выбор факторов и параметров; 3 – выбор вида модели; 4 – планирование эксперимента; 5 – реализация экспериментов по плану; 6 – построение статистической модели; 7 – проверка адекватности модели; 8 – корректировка модели; 9 – исследование процесса с помощью модели; 10 – определение параметров оптимизации и ограничений; 11 – оптимизация процесса с помощью модели; 12 – экспериментальная информация средств автоматизации; 13 – управление процессом с помощью модели; I – информационная модель; II – оптимизационная модель; III – модель управления

в форме длительного наблюдения за ходом неуправляемого процесса, что позволяет собрать обширный ряд данных для статистического анализа. В *активном эксперименте* имеется возможность регулирования условий проведения опытов. При его проведении наиболее эффективно одновременное варьирование величины всех факторов по определенному плану, что позволяет выявить взаимодействие факторов и сократить число опытов.

На основе результатов проведенных экспериментов (5) вычисляют коэффициенты регрессии и оценивают их статистическую значимость, чем завершается построение модели (6). Мерой адекватности модели (7) является дисперсия, т. е. среднеквадратичное отклонение вычисляемых значений от экспериментальных. Полученная дисперсия сопоставляется с допустимой при достигнутой точности экспериментов.

В случае неадекватности модели ее корректировка (8) может потребовать включения дополнительных факторов, учета нелинейных эффектов, их взаимного влияния или изменения плана экспериментов. После этого повторно выполняются последующие этапы.

Модель технологического процесса, выдержавшая проверку адекватности, используется для изучения (I), оптимизации (II) и управления (III) процессом (рис. 3) [4].

Статистический контроль параметров качества изделий. Рассмотрим, как по статистическим данным стохастической модели раскрывается механизм аналитического устройства детерминированной модели, на примере управления параметрами качества в технологических процессах многофакторной обработки. Это позволит создать методики планирования и способы управления многофакторными технологическими процессами совмещенной и комбинированной обработки.

Использование статистических методов контроля позволяет управлять основными технологическими факторами для обеспечения показателей качества изделий. Для этого требуется определить процессы производства и обслуживания, результаты которых не могут быть проверены с помощью последующего мониторинга и измерений. К ним относятся процессы, недостатки которых становятся очевидными только после начала использования продукции [15, 16].

На предприятии, прежде всего, необходимо определить перечень специальных процессов, установить методики их оценки с точки зрения достижения планируемых результатов путем определения критериев и требований, а также методики подтверждения качества и управления процессами, используя специализированные методы измерения и контроля, формы и порядок регистрации параметров качества [16, 17].

Специальные процессы условно можно разделить на две категории, относящиеся к производству (сварка, наплавка, нанесение покрытий, термомеханическая и другая обработка), контролю и испытаниям (бесконтактный контроль физико-механических характеристик, испытания на износостойкость, обкатка, испытательный пробег и т. п.) [18, 19].

Внедрение управления качеством предполагает эффективное использование статистических методов контроля, где наиболее широко применяются контрольный листок, гистограмма, диаграмма рассеяния (поле корреляции), расслоение (стратификация), диаграммы Парето и «причины – результат», контрольная карта, а также планов выборок и контроля, сравнений и предпочтений факторов, корреляции их рангов, дисперсии оценок, регрессии параметров и критериев их комплексного оценивания [15, 20].

Однако использование традиционных методов контроля для управления специальными многофакторными процессами неэффективно вследствие особой сложности взаимосвязей технологических факторов и эксплуатационных параметров в процессах, совмещающих различные технологические операции, а в рамках операции – комбинацию разнообразных технологических воздействий [3, 18].

Для изучения путей управления специальными процессами на первом этапе была рассмотрена совмещенная обработка (рис. 4), при которой для предложения схемы управления комплексом основных параметров с использованием наиболее значимых и наименее взаимосвязанных факторов последовательно сокращалось сначала число контролируемых параметров, а затем технологических факторов [15, 16].

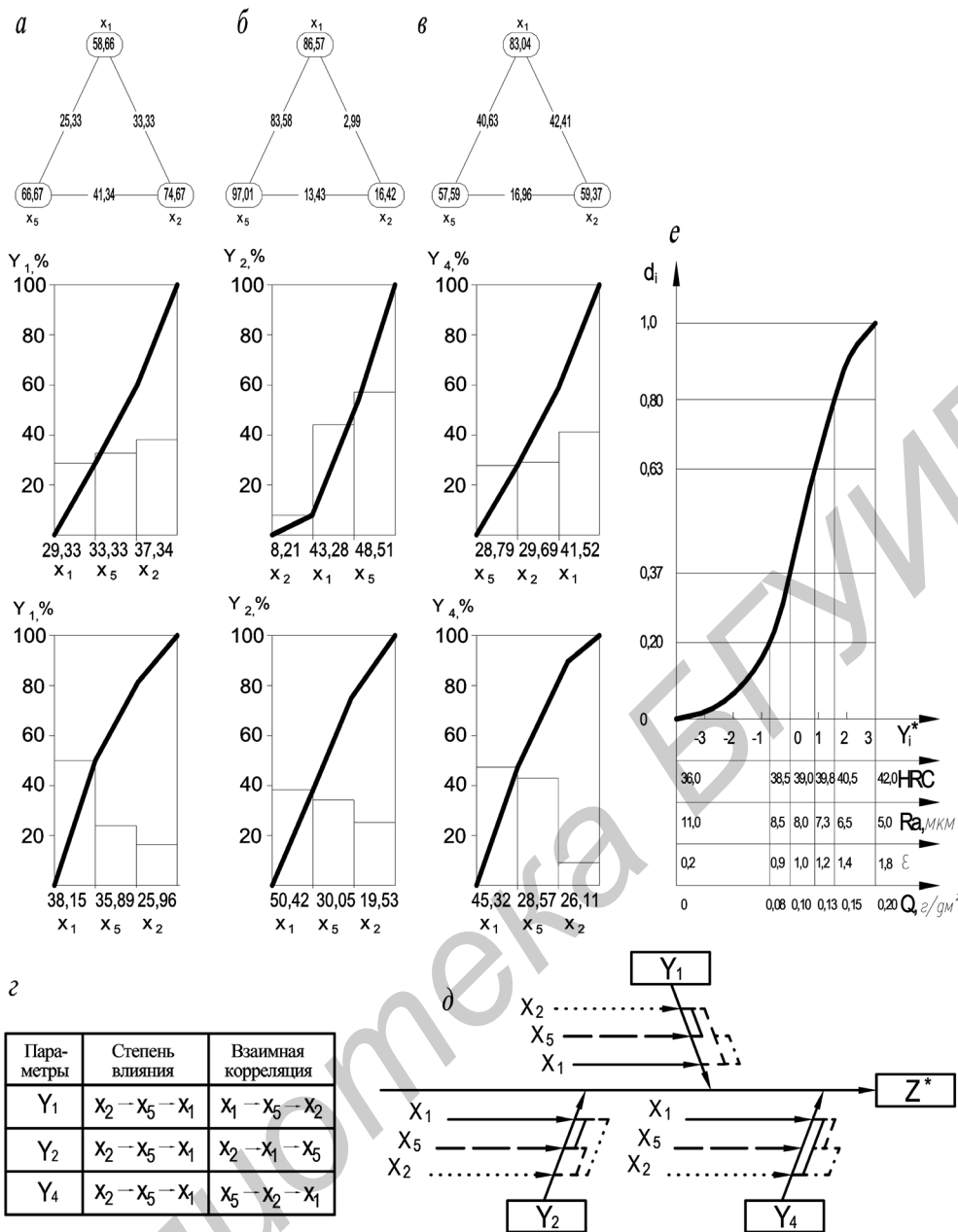


Рис. 4. Управление специальным процессом наплавки упрочняющего покрытия, совмещенной с поверхностным деформированием по комплексу параметров качества: HRC (а), Ra (б) и производительности обработки Q (в), с учетом влияния и взаимосвязи факторов (г) на диаграмме «причины – результат» (д) по обобщенной функции желательности (е)

На втором этапе исследовано управление комбинированной обработкой (рис. 5), при которой для предложения схемы управления комплексом параметров последовательно сокращалось число технологических факторов.

На заключительном этапе проанализированы взаимосвязи контролируемых параметров и регулируемых факторов на схемах управления и предложена методика управления специальными процессами совмещенной и комбинированной обработки.

Анализ и управление специальными технологическими процессами. Диаграммы рассеяния контролируемых параметров $Y_1, \dots, Y_k, \dots, Y_n$ совмещенной и комбинированной обработки показали отсутствие их линейной корреляции с технологическими факторами $X_1, \dots, X_i, \dots, X_m$, а результаты расслоения гистограмм $Y_1, \dots, Y_k, \dots, Y_n$ по факторам не позволили существенно снизить дисперсию, что указало на тесную взаимосвязь $X_1, \dots, X_i, \dots, X_m$. Поэтому в качестве статистической

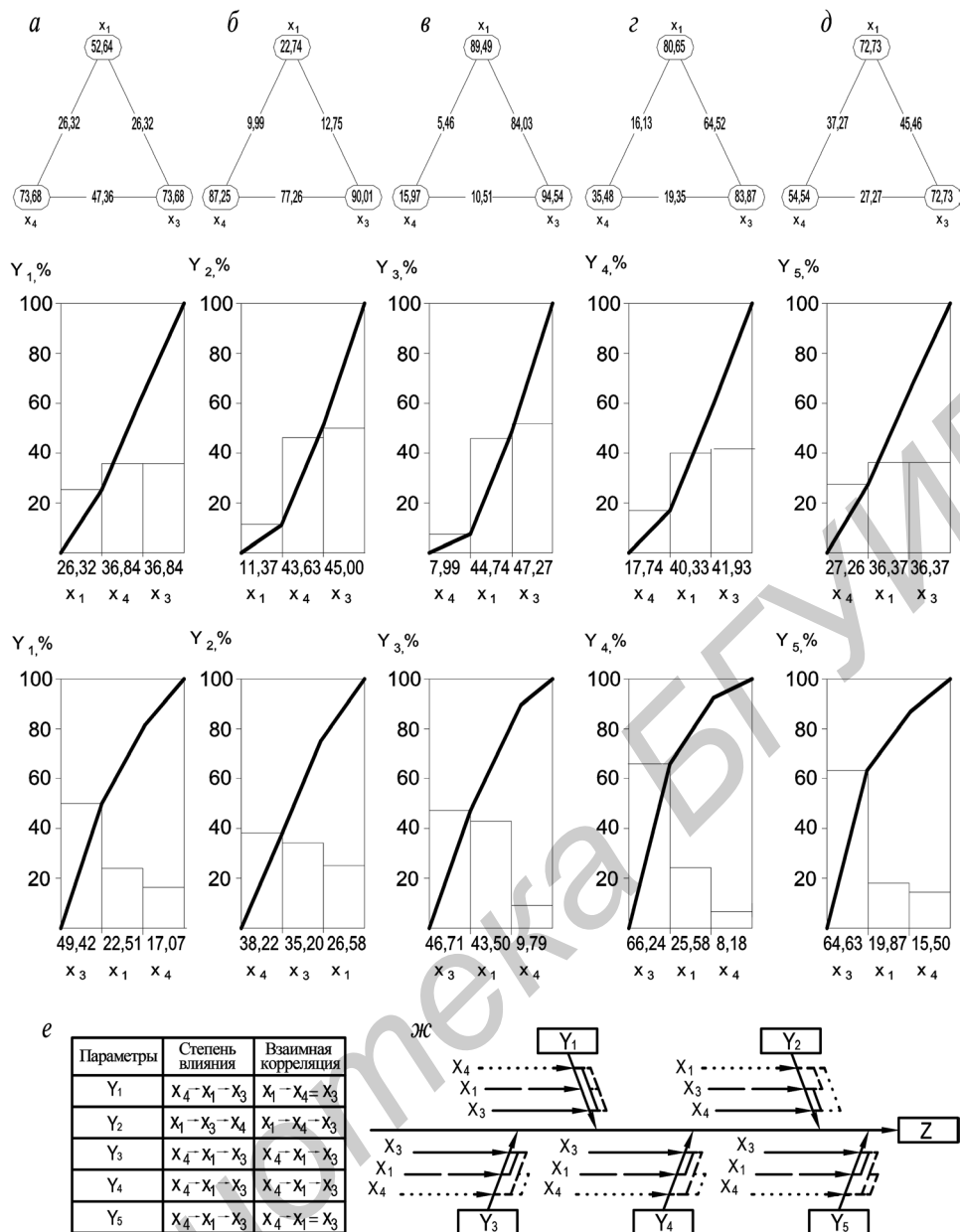


Рис. 5. Управление специальным процессом комбинированной упрочняюще-размерной термомеханической обработки износостойкого покрытия по комплексу параметров качества: HRC (а), U_n (б), Sm_w (в), Ra (г) и производительности обработки K (д) с учетом влияния и взаимосвязи факторов (е) на диаграмме «причины – результат» (ж)

модели обработки применяли квадратичные функции, а для их построения и оценивания использовали дисперсионный, корреляционный и регрессионный анализы.

Квадратичные уравнения

$$Y_i = b_0 + \sum_{i=1}^m b_i X_i + \sum_{i,j=1}^m b_{ij} X_i X_j + \sum_{i=1}^m b_{ii} X_i^2,$$

где b_0, b_i, b_{ij}, b_{ii} – коэффициенты регрессии, получали с помощью математического планирования экспериментов, для которого вследствие существенной нелинейности параметров и тесной корреляции факторов применяли центральный композиционный ротatableльный униформ-план второго порядка [15, 16]. Значимость коэффициентов регрессии определяли по критерию Стьюдента, а адекватность модели оценивали по критерию Фишера.

Изучение коэффициентов b_{ij} , описывающих взаимодействие факторов $X_i X_j$ на многоугольниках предпочтений, дало возможность определения значимости взаимной корреляции факторов

по диаграммам Лоренца, в которых $X_i X_j$ ранжируются в порядке возрастания, а их значения в отличие от многоугольников разделены на 2 (чтобы в сумме получить 100%). Анализ линейных коэффициентов b_i (а также нелинейных b_{ij}) полученных математических моделей по диаграммам Парето, в которых X_i (а также X_i^2) ранжируются в порядке убывания, позволил выявить степень влияния факторов на исследуемые параметры (рис. 4, а–в; 5, а–д).

Для различных параметров $Y_1, \dots, Y_k, \dots, Y_n$ с учетом степени влияния и значимости взаимной корреляции факторы $X_1, \dots, X_i, \dots, X_m$ в порядке предпочтения (\rightarrow) или при его отсутствии (\equiv) располагались в ряды (рис. 4, з; 5, е).

Так как для управления параметрами Y_k (в различных строках на рис. 4, з; 6, е) целесообразно использовать наиболее влиятельные и наименее коррелированные факторы, то выбирались такие X_i (из разных столбцов рис. 4, з; 5, е), расстояние между которыми минимально.

Для комплексной оптимизации параметров качества и управления технологическим процессом применяли диаграмму «причины – результат» (рис. 4, д; 5, ж), для которой в качестве цели рассматривали обобщенную функцию желательности Харрингтона [15, 16]

$$Z = \sqrt[n]{d_1 \dots d_k \dots d_n},$$

где $d_k = \exp[-\exp(-Y_k)]$.

Для желательностей d_k предлагали шкалы (см. рис. 4, е), составленные исходя из значимости параметров Y_k и рассмотренных на данной диаграмме «причины – результат» возможностей их регулирования технологическими факторами X_i .

На диаграммах (рис. 4, д; 5, ж) в качестве главных причин указывались параметры Y_k , которые в свою очередь обусловлены факторами X_i . Для каждой причины в порядке значимости, согласно диаграммам Парето, выделялись три (или более) первоочередных фактора и в соответствии с многоугольниками предпочтений указывались три (или более) основные взаимосвязи факторов.

Согласно ранжированию параметров, определяли регулируемые диапазоны на шкалах желательностей (рис. 4, е). Комплексную оптимизацию многофакторного технологического процесса, представленного уравнениями квадратичной регрессии, проводили методом спирального координатного спуска [15, 16] по обобщенной функции желательности Z и сравнивали ее с результатами оптимизации отдельных параметров Y_k .

По результатам оптимизации параметров, с учетом анализа диаграммы «причины – результат» сокращали число контролируемых параметров, исключая наиболее коррелированные, и количество регулируемых факторов, наименее влиятельные из них (рис. 4, д; 5, ж) не рассматривались.

Сравнивая диаграммы управления при последовательном снижении числа параметров для совмещенной обработки (рис. 4, д) с диаграммами при последовательном сокращении числа управляющих факторов для комбинированной обработки (рис. 5, е) и учитывая связи в технологической системе, можно сделать выводы о принципиальных различиях и сходстве в управлении специальными процессами, формирующими в первую очередь физико-механические (рис. 4) или геометрические (рис. 5) параметры качества, а затем оставшийся комплекс эксплуатационных свойств [3, 18].

При совмещенной обработке прослеживается строгая иерархия технологических воздействий, что становится заметным при исключении из рассмотрения их взаимовлияния через факторы, определяющие производительность обработки. Для стабилизации процесса управление совмещенной обработкой целесообразно проводить используя последовательность факторов, обеспечивающих интенсивность воздействий.

Комбинированная обработка демонстрирует тесную взаимосвязь воздействий. Только исключая влияние масштабных факторов, можно выделить иерархию минимального числа воздействий. Для повышения эффективности воздействий управление комбинированным процессом следует осуществлять регулированием производительности обработки.

Структурный анализ и синтез технологических систем. Основу технологии автоматизированного проектирования, производства и контроля составляет метод аналитического синтеза замкнутых систем управления. Полученные с его помощью алгоритмы управления позволяют обеспечить на этапе синтеза заданные характеристики процессов управления, а на этапе моделирования – обеспечить заданные либо достижимые показатели качества обработки [21, 22].

Технологии автоматизированного проектирования и управления по составу, структуре, форматам входных данных и представленных результатов в определенной степени могут рассматриваться как разновидность SADT-технологии (SADT – Structured Analysis and Design Technique) [23]. В наиболее детальной формулировке назначением SADT-технологии являются проектирование и управление процессами, состоящими из последовательности многофакторных воздействий и операций, характеризуемых совокупностью оптимизируемых параметров качества.

SADT-диаграмма начального «нулевого» уровня (A0), сформированная на основании традиционного подхода к проектированию процессов, предполагает наличие четырех основных функций (блоков): управление проектированием (A1), разработка варианта технологического процесса (A2), оценка его себестоимости (A3) и оценка его качества (A4).

Наиболее сложной для детализации является функция (A2) по разработке технологического процесса [17, 19]. Результатом декомпозиции этого блока является SADT-диаграмма уровня A2, в которой представлены как процессы формирования совокупности математических моделей, моделирующего программного комплекса, так и собственно процесс моделирования. При разработке технологии проектирования подробному анализу подвергаются соответствующие функции A21, A22 и A23, а результатом их структуризации являются SADT-диаграммы соответствующего уровня.

В SADT-диаграмму уровня A23 входят: ввод краевых условий; моделирование программным комплексом; корректировка условий процесса и оптимизация моделирования; управление геометрическими и физико-механическими параметрами качества.

Моделирование управления параметрами качества технологического процесса (блок A234) рассмотрим (рис. 6) на примере операции комбинированной упрочняюще-размерной термомеханической обработки износостойкого покрытия на поверхности детали [19, 24].

Согласно полученным из уравнений регрессии данным, при структурном синтезе процесса комбинированной обработки [19, 25] для детализации на SADT-диаграмме технологической операции целесообразно разделять группы физико-механических и геометрических параметров качества (рис. 6, а).

В результате проведенного статистического анализа полученных многофакторным планированием экспериментов квадратичных моделей [19, 24] установлено, что для управления геометрическими параметрами следует использовать кинематические факторы и рационально размещать инструмент, а для управления физико-механическими параметрами – термомеханические факторы и регулировать мощность концентрированного источника энергии (рис. 6, б).

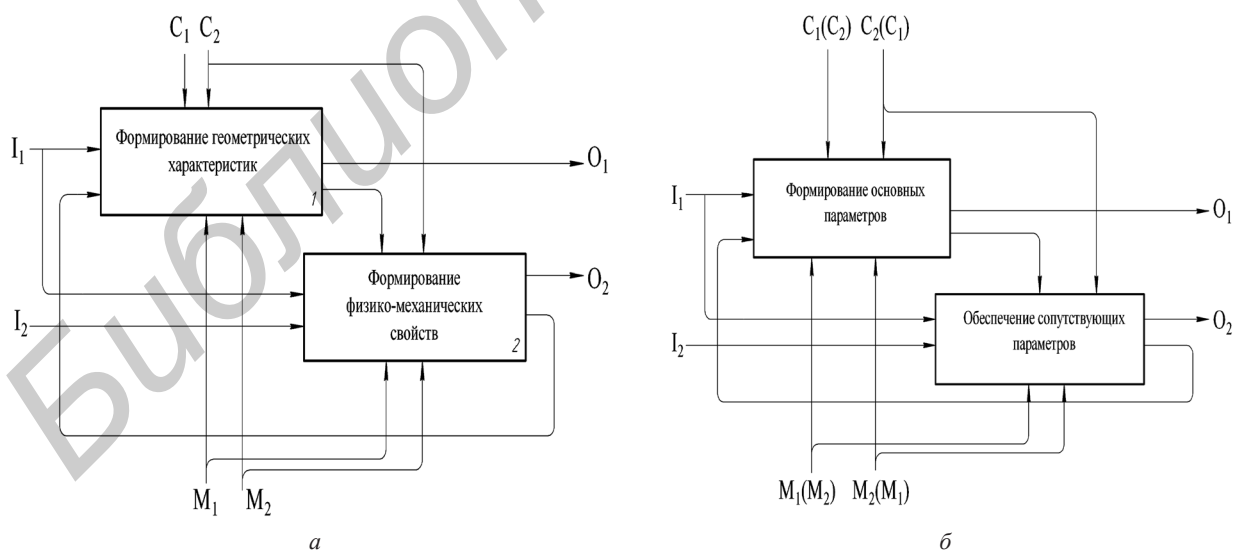


Рис. 6. SADT-диаграммы уровня A234 (а) и A2341(A2342) (б) для операции комбинированной обработки. Технологические факторы: C_1 – кинематические, C_2 – термомеханические. Исходные параметры: I_1 – геометрические ($Y_3 = Sm$, $Y_4 = Ra$), I_2 – физико-механические ($Y_1 = HRC$, $Y_2 = U_H$). Малоизменяющиеся характеристики: M_1 – размещение концентрированного источника энергии относительно обрабатываемой поверхности, M_2 – мощность источника. Выходные параметры качества: O_1 – геометрические (Sm , Ra), O_2 – физико-механические (HRC , U_H)

Выводы

1. Системный подход позволяет анализировать и моделировать технологический процесс, представленный в виде отдельных блоков, что существенно упрощает описание сложных явлений, не упуская из вида пространственно-временную структуру моделируемой системы и характер связей между отдельными подсистемами.

2. Сочетание статистического анализа и структурного синтеза позволяет обеспечить управление технологическими операциями по комплексу параметров качества, оптимизировать факторы, через которые следует осуществлять процесс управления и определить параметры, которые следует контролировать в режиме реального времени.

Литература

1. Яцерицин П. И., Махаринский Е. И. Планирование эксперимента в машиностроении. Мн., 1985.
2. Миттаг Х-Й, Ринке Х. Статистические методы обеспечения качества. М., 1995.
3. Суслов А. Г., Горленко О. А. Экспериментально-статистический метод обеспечения качества поверхности деталей машин. М., 2003.
4. Аверченков В. И., Федоров В. П., Хейфец М. Л. Основы математического моделирования технических систем. М., 2011.
5. Лефшиц С., Беллман Р., Грин Д. В. и др. Современная математика для инженеров / Под ред. Э. Ф. Беккенбаха. М., 1958.
6. Курант Р., Дейвис Ф. Дж., Клайн М. и др. Математика в современном мире. М., 1967.
7. Сигорский В. П. Математический аппарат инженера. К., 1977.
8. Кориунов Ю. М. Математические основы кибернетики. М., 1987.
9. Тарасик В. П. Математическое моделирование технических систем. Мн., 1997.
10. Арнольд В. И. Математические методы классической механики. М., 1989.
11. Самарский А. А., Гулин А. В. Численные методы. М., 1989.
12. Хартман К., Лецкий Э. К., Шефер В. и др. Планирование эксперимента в исследовании технологических процессов / Под ред. Э. К. Лецкого. М., 1977.
13. Новик Ф. С., Арсов Я. Б. Оптимизация процессов технологии металлов методами планирования экспериментов. М.; София, 1980.
14. Лунев В. А. Планирование и обработка технологического эксперимента. Л., 1985.
15. Корешков В. Н., Кусакин Н. А., Мрочек Ж. А., Хейфец М. Л. Менеджмент качества предприятий машиностроения. Мн., 2003.
16. Кусакин Н. А., Точило В. С., Хейфец М. Л. Менеджмент качества автотракторного ремонтного предприятия. Новополоцк, 2009.
17. Яцерицын П. И., Хейфец М. Л., Точило В. С., Кусакин Н. А. // Докл. НАН Беларуси. 2004. Т. 48, № 6. С. 96–101.
18. Васильев А. С., Дальский А. М., Клименко С. А. и др. Технологические основы управления качеством машин. М., 2003.
19. Витязь П. А., Корешков В. Н., Хейфец М. Л., Алексеева Т. А., Ляхович А. К. // Докл. НАН Беларуси. 2010. Т. 54, № 5. С. 97–102.
20. Исикава К. Японские методы управления качеством. М., 1988.
21. Информационные технологии в наукоемком машиностроении : компьютерное обеспечение индустриального бизнеса / Под общ. ред. А. Г. Братухина. К., 2001.
22. Интеллектуальное производство: состояние и перспективы развития / Под общ. ред. М. Л. Хейфеца и Б. П. Чемисова. Новополоцк, 2002.
23. Окулесский В. А. Функциональное моделирование – методологическая основа реализации процессного подхода. М., 2001.
24. Хейфец М. Л. Проектирование процессов комбинированной обработки. М., 2005.
25. Яцерицын П. И., Кусакин Н. А., Хейфец М. Л., Премент Г. Б. // Докл. НАН Беларуси. 2007. Т. 51, № 6. С. 110–115.

V. N. KORESHKOV, N. A. KOUSSAKIN, I. M. KHEIFETZ, S. N. ANKOUDA

CREATION OF ANALYTICAL AND STATISTICAL MODELS FOR ANALYSIS AND MANAGEMENT OF TECHNOLOGICAL PROCESSES

Summary

Based on analytical and statistical models a methods of multifactor processes management is proposed. The features of the management and control of the treatment special processes forming a complex of physical, mechanical and geometrical parameters for quality are considered. A sequence of technological influences for the special processes control, including the intensity of power sources, equipment performance and scale factors is recommended. Based on the statistical analysis, a method of multifactor processes management using complex diagrams is proposed.