

УДК 621.319.5

УСТРОЙСТВО ДЛЯ ИМИТАЦИИ ЭЛЕКТРОСТАТИЧЕСКИХ РАЗРЯДОВ ПРИ ИССЛЕДОВАНИИ ПОМЕХОУСТОЙЧИВОСТИ РАДИОЭЛЕКТРОННОЙ ТЕХНИКИ

В.В. ДУБРОВСКИЙ, О.Ю. ГАПАНОВИЧ

*Белорусская государственная академия связи
Ф. Скорины, 8/2, Минск, 220114, Беларусь**Белорусский государственный университет информатики и радиоэлектроники
П. Бровки, 6, Минск, 220013, Беларусь**Поступила в редакцию 10 октября 2016*

Представлены результаты оригинальной разработки и анализа функционирования устройства для имитации электростатических разрядов, которое может быть использовано в широком круге испытательных систем.

Ключевые слова: электростатический разряд, имитация, напряжение разряда.

Введение

Использование радиоэлектронных устройств как в повседневной жизни, так и на производстве, требует обеспечения высокой помехоустойчивости в процессе эксплуатации, что особенно актуально при работе измерительной техники.

Электростатические разряды, воздействующие на органы управления, устройства отображения информации, конструктивные элементы измерительных приборов являются источником помех. В частности, потери мировой промышленности от воздействия электростатических разрядов, по некоторым данным, достигают до нескольких миллиардов долларов. В Беларуси радиоэлектронная техника в соответствии с СТБ МЭК 61000-4-2 должна проходить обязательные испытания на устойчивость к электростатическим разрядам. Таким образом, представляется очень важным освещение вопросов возникновения разрядов данного типа, воздействующих факторов и способов проведения натурных испытаний.

Способы накопления электростатического заряда и механизмы их воздействия на радиоэлектронную технику

Различают три пути накопления электростатических зарядов: трибоэлектрический, индуктивный, емкостной. Величина заряда и параметры последующего разряда зависят от ряда факторов: диэлектрической проницаемости материала, его размеров, характеристик поверхности и параметров среды, в которой происходит разряд.

Трибоэлектрический заряд – заряд, возникающий при трении двух материалов друг о друга, один из которых или оба являются диэлектриками. Например, тело человека при трении об одежду при низкой влажности воздуха способно накапливать потенциал до 35 кВ. Индуктивный путь появления электростатического заряда – передача или перераспределение зарядов при сближении тел (предметов), одно из которых уже имеет электростатический потенциал. При этом, если разность потенциалов тел будет достаточно велика (приемник разряда заземлен), то произойдет электростатический разряд. Емкостной путь появления

электростатического заряда – емкость заряженного тела относительно другого тела также имеет эффект статического поля.

Пробой диэлектрика является основной причиной отказов микросхем. При превышении электростатическим разрядом пробивного напряжения диэлектрика происходит пробой. Даже когда напряжения разряда не достаточно для того, чтобы произошел пробой диэлектрика, мощности разряда может хватить для локального разогрева кристалла до температуры плавления кремния (1415 °С) и выше, тогда произойдет локальное плавление полупроводника.

В высокоскоростных, прецизионных микросхемах электростатический разряд становится причиной деградации кристалла, последующих ошибок в функционировании или отказа. Из-за постепенной деградации кристалла происходит снижение производительности и надежности устройств. Параметрическая деградация усиливается с увеличением количества электростатических разрядов. Первый разряд может не привести к выходу из строя или ухудшению параметров, заявленных производителем. Но с каждым последующим импульсом основные характеристики микросхемы будут ухудшаться до тех пор, пока не перестанут удовлетворять заявленным, то есть устройство будет признано негодным [1].

Техническое решение для проведения испытаний

На сегодняшний день методы испытаний на устойчивость к воздействию электростатических разрядов сводятся к имитации напряжений и токов разрядов с помощью специального генератора электростатических разрядов в испытательных лабораториях.

Примеры испытаний шкафов релейной защиты с помощью специализированного лабораторного устройства показаны на рис.1 [2].

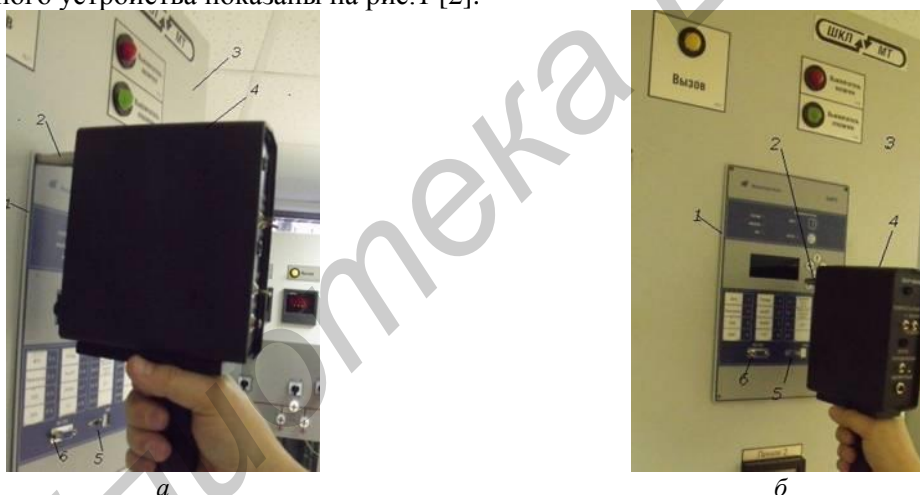


Рис. 1. Испытания на устойчивость к контактным (а) и воздушным (б) электростатическим разрядам: 1 – лицевая панель блока, 2 – наконечник, 3 – дверца шкафа, 4 – испытательный пистолет, 5 – USB-порт, 6 – порт

В Республике Беларусь испытания на устойчивость к электростатическим разрядам проводятся, например, в испытательной лаборатории средств релейной защиты и автоматики ОАО «Белэлектромонтажналадка». В процессе проектирования радиоэлектронной техники зачастую возникает необходимость исследования помехоустойчивости при электростатических разрядах непосредственно в сам момент разработки. Таким образом, возникает необходимость имитации электростатических разрядов с заданными параметрами. В качестве таких параметров определяются:

- напряжение разряда (напряжение, подаваемое на вывод разрядника при проведении испытаний на устойчивость к электростатическим разрядам);
- частота повторения разрядов;
- энергия разряда.

Так как энергия разряда должна быть величиной определенной, ее нормирование удобнее всего осуществлять через быстрый разряд плавно заряжаемого конденсатора. Таким образом, элементом накопления-нормирования энергии будет являться высоковольтный

пленочный конденсатор с минимальными потерями энергии при перезаряде. Накапливаемую и, следовательно, отдаваемую, энергию конденсатора можно рассчитать по формуле:

$$W = \frac{C \cdot U^2}{2} \quad (1)$$

где C – емкость конденсатора, [Ф]; U – напряжение заряда конденсатора, [В].

При проведении испытаний на устойчивость к электростатическим разрядам напряжение разряда должно составлять несколько кВ. Оперировать столь высоким напряжением непосредственно на накопительном конденсаторе является технически трудновыполнимой задачей. Поэтому будем разряжать конденсатор не на разрядник, а на первичную обмотку повышающего трансформатора с большим значением коэффициента трансформации. К вторичной обмотке подключается разрядник. В качестве такого трансформатора можно применить современную катушку зажигания бензинового двигателя, например как 3032.3705, которая имеет коэффициент трансформации равный 140. Принципиальная схема простого устройства, обеспечивающего имитацию электростатических разрядов с заданными параметрами, представлена на рис. 2.

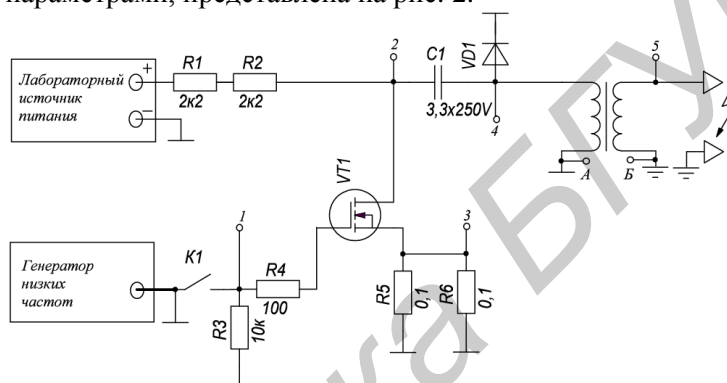


Рис. 2. Схема принципиальная

Рассмотрим, как работает данная схема и рассчитаем ее параметры. Лабораторный источник питания (ЛИП) формирует постоянное напряжение, которое через балластные сопротивления R_1 и R_2 , первичную обмотку повышающего трансформатора заряжает накопительную емкость C_1 .

Напряжение разряда может быть примерно определено по формуле:

$$U_{\text{разряда}} \approx U_{\text{ЛИП}} \cdot n, \quad (2)$$

где $U_{\text{ЛИП}}$ – выходное напряжение ЛИП; n – коэффициент трансформации.

При открытии транзистора VT_1 накопительная емкость C_1 быстро разряжается через первичную обмотку трансформатора и токоизмерительные резисторы R_5 и R_6 . При этом будем полагать, что не менее 85 % энергии, накопленной в конденсаторе C_1 , будет передано в энергию разряда. Генератор низких частот (ГНЧ) формирует прямоугольное напряжение с амплитудой 10 В, которое через резистор R_4 подается на затвор транзистора VT_1 и, следовательно, определяет промежутки времени открытого и закрытого состояния VT_1 . Таким образом, ГНЧ формирует частоту следования разрядов. Рассчитаем параметры схемы по следующим данным: напряжение разряда $U_{\text{разряда}} = 11,2$ кВ; энергия разряда $W_{\text{разряда}} = 0,009$ Дж; частота повторения разрядов $F_p \leq 5$ Гц. Тогда в соответствии с формулой (2) ЛИП должен обеспечить на выходных клеммах напряжение $U_{\text{ЛИП}} = 80$ В.

Так как выше было принято условие, что энергия разряда составляет примерно 85 % энергии накопленной в конденсаторе C_1 и, учитывая формулу (1), определим значение емкости конденсатора C_1 из выражения:

$$C_1 = \frac{2 \cdot W_{\text{разряда}}}{0,85 \cdot U^2}, \quad (3)$$

$$C_1 = \frac{2 \cdot 0,009}{0,85 \cdot 80^2} = 3,3 \cdot 10^{-6} \text{ Ф.}$$

Минимальное время разряда конденсатора C_1 определим из выражения [3]:

$$t_{3,\min} = \frac{1}{2 \cdot F_p}, \quad (4)$$

$$t_{3,\min} = \frac{1}{2 \cdot 5} = 0,1 \text{ с.}$$

Будем считать, что для полной зарядки конденсатора C_1 необходимо время [3]: $t_{3,\min} \geq 6\tau$, где τ – постоянная времени заряда C_1 и определяется из выражения:

$$\tau = (R_1 + R_2) \cdot C_1 \quad (5)$$

Определим величину сопротивления заряда C_1 :

$$R_1 + R_2 \leq \frac{6\tau}{C_1}. \quad (6)$$

$$R_1 + R_2 \leq \frac{0,1}{6 \cdot 3,3 \cdot 10^{-6}} = 5,5 \text{ (Ом)}.$$

При напряжении заряда 80 В мощность, рассеиваемая на балластном сопротивлении, определится из выражения:

$$P_{(R1+R2)} = \frac{U^2}{R_1 + R_2}, \quad (7)$$

$$P_{(R1+R2)} = \frac{80^2}{5050,5} \approx 1,27 \text{ (Вт)}.$$

Для обеспечения нормального температурного режима в качестве R_1 и R_2 выберем двухваттные резисторы сопротивлением 2,2 кОм, что при меньшей величине сопротивления обеспечит гарантированный заряд емкости C_1 . Сопротивление R_4 обеспечивает ограничение импульса тока затвора транзистора VT_1 . Сопротивление R_3 уменьшает входное сопротивление канала управления схемы для отсутствия ложных срабатываний при обрыве провода от ГНЧ. Сопротивления R_5 и R_6 позволяют контролировать величину тока разряда конденсатора C_1 через транзистор VT_1 и, в принципе, могут быть исключены из схемы без влияние на ее работоспособность. В качестве транзистора VT_1 применим n -канальный МОП-транзистор $STP 14NK 50Z$, который имеет максимально допустимый ток стока 14 А и максимальное напряжение $U_{C-И} = 500$ В, что с большим запасом позволяет формировать напряжение разряда до 70 кВ гарантированно. Ключ K_1 обеспечивает подключение (отключение) сигнала ГНЧ на затвор транзистора VT_1 . Диод VD_1 необходим для подавления ненужных колебаний обмена энергии между накопительным конденсатором C_1 и индуктивностью первичной обмотки повышающего трансформатора после прохождения основного импульса разряда.

Как отмечалось выше, в качестве повышающего трансформатора применим катушку зажигания бензинового двигателя 3032.3705. Ее конструкция позволяет получать напряжение разряда до 25 кВ. Применение высоковольтного провода и свечного наконечника соответствующего данной катушке зажигания, возможно в качестве разрядника при напряжениях разряда до 25 кВ при использовании вместо свечи зажигания металлического штыря (допустим, винта М4 в качестве электрода (рис. 3) [4]. По приведенному выше расчету соберем опытный образец (рис. 4).



Рис. 3. Вариант реализации разрядника



Рис. 4. Опытный образец

Проанализируем, как данное устройство работает на практике. Установим выходное напряжение ЛИП равным 5 В. Подключим канал № 1 осциллографа к контрольной точке 4, канал № 2 – к контрольной точке 5 (точки А и Б временно соединим между собой). С помощью ключа K_1 подадим управляющий сигнал с выхода ГНЧ на затвор VT_1 . Полученная осциллограмма приведена на рис. 5.

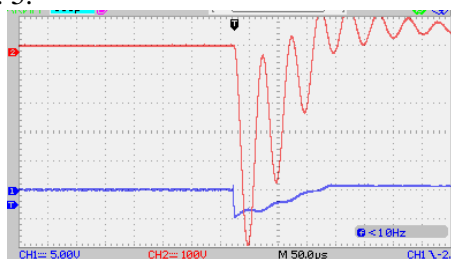


Рис. 5. Осциллограммы в контрольных точках 4, 5

Из приведенной осциллограммы видно, что импульсу напряжения амплитудой 5 В, приложенному к первичной обмотке повышающего трансформатора (катушки зажигания), соответствует импульс на вторичной обмотке трансформатора амплитудой 700 В, что практически подтверждает взятый при расчетах коэффициент трансформации $n = 140$.

После снятия временного соединения между точками А и Б при выключенном положении ключа K_1 увеличим выходное напряжение ЛИП до расчетного 80 В. Установим разрядник в положение, обеспечивающее формирование воздушного разряда, включим ключ K_1 . При этом будут формироваться разряды (рис. 6).

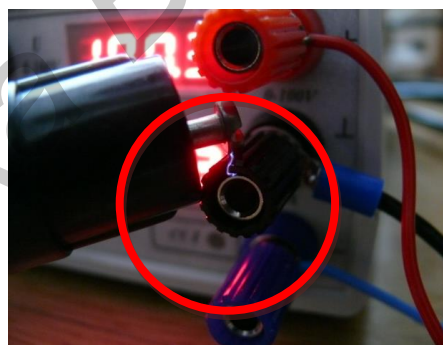


Рис. 6. Воздушный разряд

Во время работы схемы снимем связанные осциллограммы в контрольных точках 1 (канал 2) и 2 (канал 1). На приведенной осциллограмме (рис. 7) видно, что в момент прихода положительного фронта сигнала ГНЧ-транзистор VT_1 полностью открывается. Когда приходит отрицательный фронт сигнала ГНЧ, транзистор VT_1 закрывается, и через резисторы R_1 и R_2 происходит плавный заряд емкости C_1 до величины 80 В, установленной на ЛИП, что, при частоте $F = 5$ Гц следования импульсов от ГНЧ, свидетельствует о правильном расчете параметров элементов схемы. На рис. 8 приведены связанные осциллограммы сигналов в контрольных точках 3 (канал 2) и 4 (канал 1).

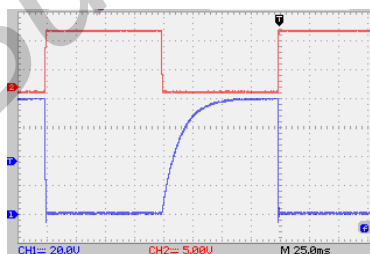


Рис. 7. Осциллограммы в контрольных точках 1, 2

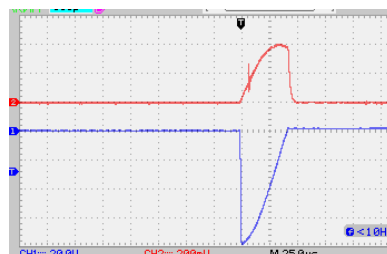


Рис. 8. Осциллограммы в контрольных точках 3, 4

Напряжение в контрольной точке 3 индицирует величину тока при открывании транзистора VT_1 , которую рассчитаем из выражения:

$$I_{VT1} = \frac{U_{T3}}{R5 \parallel R6}. \quad (8)$$

Амплитуда импульса тока составляет: $I_{VT1} = \frac{0,4}{0,05} = 8$ А, что не превышает предельно допустимых значений для данного транзистора.

В качестве диода VD_1 выберем быстродействующий диод *HFA08TB60*, имеющий максимально допустимое обратное напряжение 600 В (не ниже чем максимально допустимое напряжение сток-исток транзистора VT_1). И максимально допустимый выпрямленный ток 8 А, что в данном включении является величиной выбранной с большим запасом, необходимым для лучшего подавления нежелательных колебаний.

Таким образом, было разработано устройство для имитации электростатических разрядов. Следует отметить, что его применение должно производиться при обязательном соблюдении необходимых мер по электробезопасности.

Заключение

Несмотря на повсеместное применение антистатических материалов, постоянно присутствует большая вероятность воздействия электростатических разрядов при использовании, обслуживании и перемещении радиоэлектронной техники. Ввиду этого, защита приборов на схемотехническом и конструктивном уровнях отдельных плат и блоков является весьма актуальной.

Из-за большого количества воздействующих факторов электростатических разрядов, наиболее достоверным способом подтверждения соответствия требованиям СТБ МЭК 61000-4-2 является проведение натурных испытаний в аккредитованной испытательной лаборатории. В то же время, максимально удобно и рационально оценивать помехоустойчивость при электростатических разрядах в сам момент проектирования какого-либо радиоэлектронного устройства. Таким образом, возникает необходимость имитации электростатических разрядов с заданными параметрами. Схемотехническое решение, описанное в данной статье, отличается сравнительной простотой и может быть использовано в широком круге испытательных систем.

DEVICE FOR SIMULATING OF ELECTROSTATIC DISCHARGE BY THE EXPLORATION OF NOISE STABILITY OF RADIOELECTRONIC TECHNICS

V.V. DYBROVSKIJ, O.U. GAPANOVICH

Abstract

The results of the original development and analysis of the functioning of the device for simulation of electrostatic discharges, which can be used in a wide range of test systems is presented.

Keywords: electrostatic discharge, simulating, discharge voltage.

Список литературы

1. Test-expert: Электромагнитная совместимость РЭА Электростатические разряды. [Электронный ресурс]. – Режим доступа: <http://www.test-expert.ru/news/detail.php?ID=827>. – Дата доступа: 1.10.2016.
2. RZA.ORG: Испытания цифровых устройств на устойчивость к воздействию электростатических разрядов. [Электронный ресурс]. – Режим доступа: http://rza.org.ua/article/read/Ispitaniya-tsifrovih-ustroystv-na-ustoychivost--k-vozdeystviyu-elektrostaticheskikh-razryadov--Zaharov-O-G-_118.html. – Дата доступа: 1.10.2016.
3. *Титце У., Шенк К.* Полупроводниковая схемотехника. Справочное руководство для специалистов в области электронной и вычислительной техники, студентов соответствующих специальностей вузов и радиолюбителей. Москва, 2008
4. Имэлком. Электронные компоненты и оборудование. Каталог. Минск, 2006. С. 631–650, 668.