

ГАЗОВЫЙ СЕНСОР С НИЗКИМ ЭНЕРГОПОТРЕБЛЕНИЕМ НА НАНОСТРУКТУРИРОВАННОЙ ДИЭЛЕКТРИЧЕСКОЙ МЕМБРАНЕ

Г.Г. Горох¹, А.И. Захлабаева¹, А.Н. Ткач¹, О.Г. Реутская², В.В. Хатько², И.А. Таратын²

¹Белорусский государственный университет информатики и радиоэлектроники,

Минск, Республика Беларусь, gorokh@bsuir.by

²Белорусский национальный технический университет,

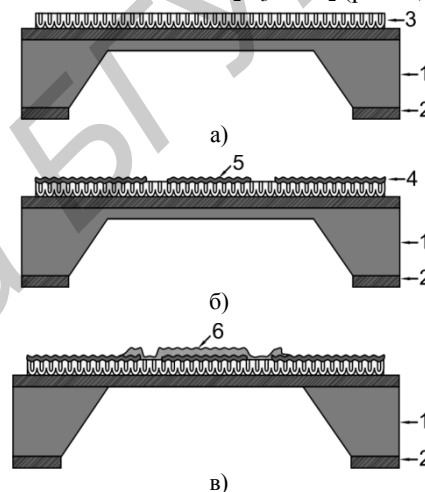
Минск, Республика Беларусь

Исследован газовый сенсор с низким энергопотреблением на двухслойной диэлектрической мембране с тонким слоем анодного оксида алюминия. Представлена технология изготовления газового сенсора на наноструктурированной мембране $\text{Si}_x\text{N}_y/\text{Al}_2\text{O}_3$. Исследованы отклики сенсора к 1 ppm CO при различных температурах нагрева чувствительного слоя. Определен оптимальный режим работы сенсора.

Введение. Для минимизации потребляемой мощности полупроводниковых газовых сенсоров их изготавливают на тонких диэлектрических мембранах, формируемых в кремниевых подложках по МЭМС-технологии [1]. Стандартная технология формирования мембран на основе оксида и нитрида кремния обладает рядом недостатков, среди которых можно выделить плохое согласование термомеханических свойств используемых материалов и их плохую адгезию к нитриду кремния [2]. Одним из способов решения данных проблем является формирование двухслойных мембран с высокоупорядоченным диэлектрическим слоем на основе анодного оксида алюминия (АОА), который за счет пористой структуры обеспечивает высокую адгезию и хорошее согласование термомеханических свойств используемых материалов [3]. Изготовление газовых сенсоров на двухслойных $\text{Si}_x\text{N}_y/\text{АОА}$ мембранах позволяет уменьшить тепловые потери на нагрев сенсоров до рабочих температур за счет упорядоченной структуры АОА, ограничивающей распространение тепла по подложке [4]. В настоящей работе представлена технология изготовления тонкопленочного сенсора на комбинированной $\text{Si}_x\text{N}_y/\text{АОА}$ мембране, исследованы его структурные и функциональные характеристики.

Формирование сенсора. Технологический маршрут изготовления сенсора на комбинированной мембране включает в себя три технологических блока. Первый блок объединяет операции формирования мембраны $\text{Si}_x\text{N}_y/\text{АОА}$ (рис. 1, а): очистка поверхности Si, осаждение слоя Si_xN_y , фотолитография и локальное плазмохимическое травление Si_xN_y с непланарной стороны подложки до Si, анизотропное щелочное травление Si, напыление Al и его двухстадийное электрохимическое анодирование. Ко второму блоку относятся операции по изготовлению платинового нагревателя и информационных электродов к чувствительному слою (рис. 1, б): напыление слоя Pt на поверхность АОА и его ионно-лучевое травление. Хорошая адгезия платины к пленке оксида алюминия позволяет избежать применения адгезионных слоев, что в свою очередь улучшает стабиль-

ность Pt нагревателя, работающего при высокой температуре, по сравнению с Si микронагревателями [4]. Третий блок включает в себя операции нанесения и термообработки полупроводникового чувствительного слоя $\text{In}_2\text{O}_3\text{-GaO}_2$ (рис. 1, в).



1 – Si подложка; 2 – Si_xN_y ; 3 – АОА; 4 – Pt электроды; 5 – Pt нагреватель; 6 – $\text{In}_2\text{O}_3\text{-GaO}_2$

Рис. 1 – Технология изготовления газового сенсора на двухслойной мембране $\text{Si}_x\text{N}_y/\text{АОА}$

Разработанная конструкция сенсора представляет собой Si подложку площадью $1,35 \times 1,35$ мм и толщиной 0,38 мм, в центре которой сформирована диэлектрическая мембрана размером $400 \times 400 \times 1,7$ мкм (рис. 2, а), состоящая из 0,8 мкм слоя Si_xN_y и 0,9 мкм слоя АОА (рис. 2, б). На планарной стороне мембраны сформирован Pt нагреватель и информационные электроды к чувствительному слою $\text{In}_2\text{O}_3\text{-GaO}_2$.

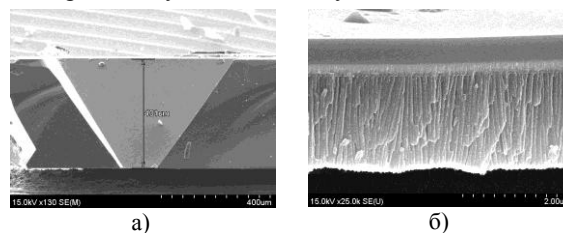


Рис. 2 – Микрофотографии поперечного сечения Si подложки с мембраной (а), мембраны $\text{Si}_x\text{N}_y/\text{Al}_2\text{O}_3$ (б)

Исследование характеристик. Изучение теплопроводности изготовленных структур показало, что при нагреве сенсора максимум температуры локализован в области чувствительного элемента и не выходит за пределы мембраны (рис. 3). При этом температура края кремниевой подложки, а также контактных площадок для АОА пористостью 10% в 2 раза, а для АОА пористостью 70% в 3 раза ниже температуры чувствительного слоя [4].

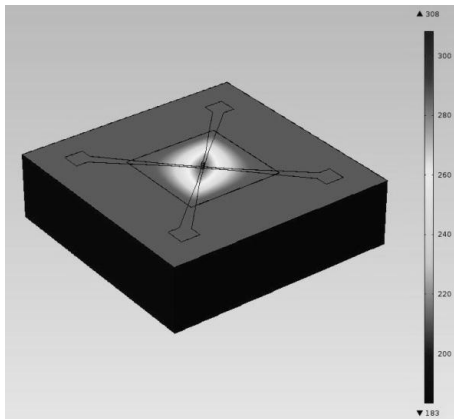


Рис. 3 – Распределение температурного поля в конструкции сенсора на двухслойной мембране

Исследования вольт-амперных характеристик сенсоров на двухслойной мембране показали снижение потребляемой мощности сенсоров на 21% с увеличением пористости АОА до 70% [4].

Сформированные сенсорные структуры исследовали на чувствительность к воздействию 1 ppm CO. На рис. 4 представлены временные зависимости сенсорного отклика сформированных структур при температурах нагрева чувствительного слоя 300°C (кривая 1) и 340°C (кривая 2). Температуре нагрева чувствительного слоя 300°C соответствовала величина потребляемой мощности сенсора 14,0 мВт, а температуре 340°C – 15,4 мВт.

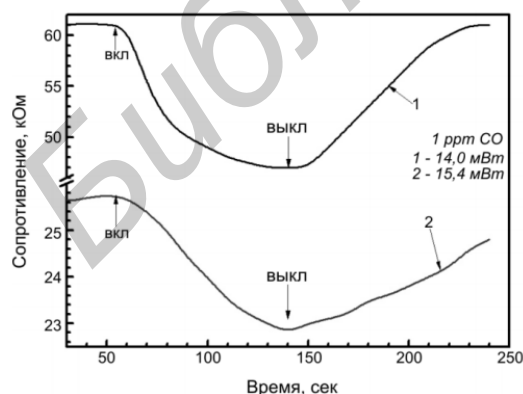


Рис. 4 – Отклики сенсора, сформированного на двухслойной мембране Si_xN_y/АОА, на 1 ppm CO

Величину сенсорного отклика определяли как разность между сопротивлением сенсора при

воздействии активного газа (R_{gas}) и сопротивлением сенсора в воздухе (R_{air}). Чувствительность сенсора 1 ppm CO была рассчитана как процентное отношение R_{gas} и R_{air} : $S = [(R_{air} - R_{gas}) / R_{gas}] \times 100\%$ и составила 23,08% для потребляемой мощности сенсора 14,0 мВт и 9,73% для потребляемой мощности сенсора 15,4 мВт. Таким образом, нагрев чувствительного слоя до температур свыше 300°C приводит к уменьшению чувствительности сенсора, увеличению его потребляемой мощности и ухудшению вида кривой сенсорного отклика (рис. 4).

Закключение. Как показал анализ представленных результатов, формирование газовых сенсоров на наноструктурированных двухслойных диэлектрических мембранах из нитрида кремния и анодного оксида алюминия позволяет решить проблему адгезии и согласования термических и механических свойств используемых материалов, повысить чувствительность и уменьшить потребляемую мощность сенсоров. Изготовленные структуры показали хорошие отклики на 1 ppm CO, при этом для работы сенсора в оптимальном режиме температура нагрева чувствительного слоя не должна превышать 300°C. Чувствительность сенсора к 1 ppm CO в этом случае составляет 23,08% при потребляемой мощности 14,0 мВт. Нагрев чувствительного слоя до температур свыше 300°C приводит к уменьшению чувствительности сенсора, увеличению его потребляемой мощности и ухудшению вида кривой сенсорного отклика.

Литература

1. Semiconductortype MEMS gas sensor for real-time environmental monitoring applications / S.E. Moon, N.-J. Choi, H.-K. Lee [et al.] // ETRI Journal. – 2013. – Vol. 35. – Iss. 4. – P. 617-624.
2. Васильев, А.А. Технология «Нано-на микро». Улучшение характеристик газовых сенсоров / А.А. Васильев, И.М. Олихов, Н.Н. Само-таев // Электроника. Наука, технологии, бизнес. – 2011. - №1(00107). – С. 36-44.
3. Пути снижения потребляемой мощности тонкопленочных химических сенсоров / Г.Г. Горох, А.И. Захлебаева, И.А. Таратын, О.Г. Реутская, В.В. Хатько // СВЧ-техника и телекоммуникационные технологии: КрыМиКо`2015 : Материалы 25-й Международной Крымской конференции, Севастополь, 6–12 сентября 2015 г. : в 2 т. – Севастополь, 2015. – Т. 1. – С. 645–648.
4. Маломощный газовый сенсор на наноструктурированной диэлектрической мембране / Е.А. Белогууров, В.В. Хатько, Г.Г. Горох, А.И. Захлебаева, О.Г. Реутская, И.А. Таратын // Нано- и микросистемная техника. – 2015. – № 6. – С. 34–42.