

Рис. 5 – Коррелограмма  $K(t)$

$$D(t) = \begin{cases} 0, & K(t) < K_{\text{нор}} \\ 1, & K(t) \geq K_{\text{нор}} \end{cases}$$

Таким образом пороговая функция  $D(t)$  соответствует нормальному сигналу при нулевом значении и патологической активности при единичном значении.

Для реализации данного метода была написана программа в среде MATLAB, которая позволила применить его в экспериментальных исследованиях. В результате этих исследований доказана возможность выявления данным методом таких патологических паттернов, как «спайк» и «острая волна», которые свидетельствуют о наличии эпилептической активности головного мозга. Компьютерная обработка ЭЭГ таким способом позволит автоматизировать процесс диагностики, освободит специалиста от рутинного труда, ускорит процесс получения результатов исследования. Применение данного метода в масштабе реального времени даст возможность использования в терапии биологической обратной связи. При снятии ЭЭГ пациенту посредством визуализации показывают патологическую активность его головного мозга для того, чтобы он волевым усилием стремился к нормализации деятельности своего мозга.

Список использованных источников:

1. Короновский А.А. Непрерывный вейвлетный анализ и его приложения / А. А. Короновский, А. Е. Храмов. // М.: Физматлит, 2003. — 176 с.
2. Добеши И.Р. Десять лекций по вейвлетам / И. Добеши. // Ижевск: НИЦ «Регулярная и хаотическая динамика», 2001. — 464 с.
3. Гнездицкий В.В. Обратная задача ЭЭГ и клиническая электроэнцефалография (картирование и локализация источников электрической активности мозга) / В.В. Гнездицкий // М.: МЕДпресс-информ, 2004. – 624 с.

## КОНТРОЛЬ СОДЕРЖАНИЯ УГЛЕКИСЛОГО ГАЗА В ДЫХАТЕЛЬНОЙ СИСТЕМЕ БОЛЬНОГО

*Белорусский государственный университет информатики и радиоэлектроники  
г. Минск, Республика Беларусь*

*Кружаева Т.С.*

*Холенков В. Ф. – ст. преподаватель*

В последнее время внимание ученых привлекает анализ компонентов выдыхаемого воздуха с целью безопасной и комфортной для пациента диагностики заболеваний. Дыхательные диагностические тесты заболеваний полностью удовлетворяют этим требованиям, в отличие от зондирования, биопсии и других методов.

В выдыхаемом воздухе человека содержится большое количество компонентов и соединений, по которым можно судить о состоянии человека. Диагностически важным параметром является концентрация углекислого газа в организме пациента. Современные методы газового анализа позволяют определять в выдыхаемом воздухе несколько сот соединений различных классов веществ. Перспективным является применение газоанализаторов для высокоточного определения углекислого газа в выдыхаемой смеси при проведении дыхательных тестов. Метод должен обладать высокой селективностью и быть нечувствительным к содержанию в анализируемой пробе атмосферных компонентов. Для измерений выделяют 4 методики, основанные на разных видах датчиках: термохимические, электрохимические, полупроводниковые оптические (ИК абсорбционные). Электрохимические газоанализаторы на основе электрохимических датчиков обладают рядом преимуществ по сравнению с другими газоанализаторами аналогичного назначения. Отличаются сравнительной простотой, низкой чувствительностью к механическим воздействиям, малыми габаритами и массой, незначительным энергопотреблением.

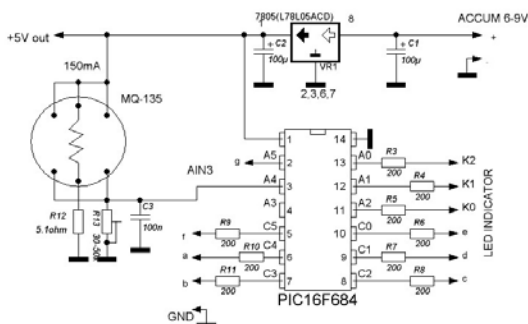


Рис. 1 – Принципиальная схема разрабатываемого газоанализатора

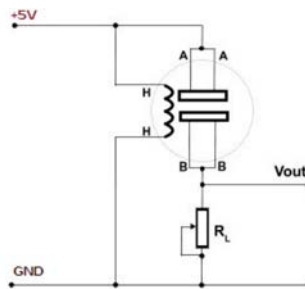


Рис. 2 – Принципиальная схема электрохимического датчика MQ-135

Принцип работы разрабатываемого электрохимического газоанализатора прост и эффективен. Через входное отверстие анализируемый воздух поступает в прибор, где производится его очистка от влаги, после чего анализируемый воздух подается на газочувствительный измерительный преобразователь - датчик MQ-135, на котором формируются сигнал, соответствующий концентрации углекислого газа в дыхательной системе. Принцип действия разрабатываемого газоанализатора основан на непрерывном преобразовании сигнала. Преобразованный сигнал поступает в микроконтроллер газоанализатора, где происходит обработка сигнала и его преобразование в цифровой вид для дальнейшей передачи на цифровой интерфейс входа/выхода.

Список использованных источников:

1. <http://www.pravoby.info/docum09/part19/akt19493/index.htm> [Электронный источник]
2. <http://www.mednovosti.by/journal.aspx?article=966> [Электронный источник]
3. Карпушкин, Э. М. Радиосистемы передачи информации / Э. М. Карпушкин // Уч. метод. пособие для студентов учреждений, обеспечивающих получение высшего образования по специальности "Радиоэлектронные системы". – Минск, 2008. – 62 с.  
<http://www.figarosensor.com/technicalinfo/principle/catalytic-type.html> [Электронный источник]

## МОДЕЛИРОВАНИЕ ПРОЦЕССА ДЕМИНЕРАЛИЗАЦИИ ВОДЫ ДЛЯ ТЕХНОЛОГИЧЕСКИХ И МЕДИЦИНСКИХ ПОТРЕБНОСТЕЙ

*Белорусский государственный университет информатики и радиоэлектроники  
г. Минск, Республика Беларусь*

*Путиловский Р. И.*

*Собчук Н.С. – Старший преподаватель*

В данной статье был проведен анализ состояния предпринимательства в Республике Беларусь, рассмотрены основные проблемы развития предпринимательства в Республике Беларусь, а также пути их решения.

Нехватка пресной питьевой воды является одной из глобальных и наиболее острых мировых проблем. В то же время дефицит пресной воды для технологических и особенно медицинских нужд является критическим фактором, препятствующим развитию экономики, промышленности и медицины целого ряда стран, в том числе расположенных на морских побережьях. Из разработанных в последние десятилетия методов деминерализации морской воды в настоящее время для промышленной эксплуатации в основном используются два метода - термической дистилляции и обратного осмоса. [1].

В рамках настоящей работы был рассмотрен метод обратного осмоса, применяемый на одной из стадий двухстадийной мембранной установки по деминерализации воды.

Обратный осмос — процесс, в котором с помощью давления принуждают растворитель (обычно вода) проходить через полупроницаемую мембрану из более концентрированного в менее концентрированный раствор, то есть в обратном для осмоса направлении. При этом мембрана пропускает растворитель, но не пропускает некоторые растворённые в нём вещества.

Математическое описание мембранного элемента, который является элементарной структурной единицей системы водоочистки является необходимым условием для решения задачи оптимизации системы.

Существует несколько моделей математического описания процесса обратного осмоса.