

С учетом данных недостатков была разработана конструкция УЗ пистолета, которая отвечает современным представлениям о паяльной оснастке (рис. 1).

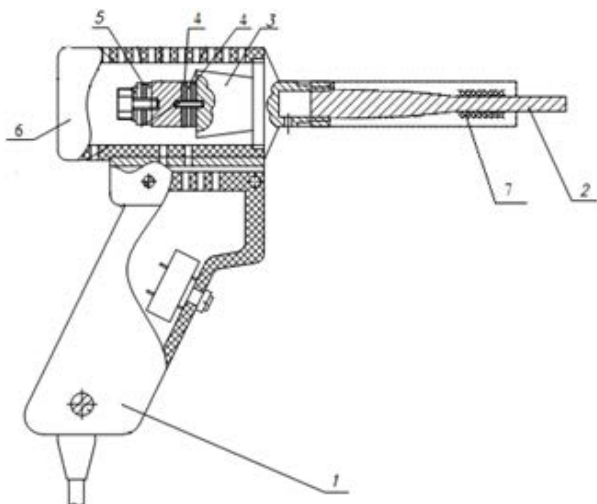


Рис. 1 – Конструкция УЗ пистолета



Рис. 2 – Внешний вид УЗ пистолета

Функционально УЗ пистолет состоит из волновода 2 с установленным нагревателем 7, к которому через акустический трансформатор 3 присоединен пакетный пьезоэлектрический преобразователь ЦТС-21 4. Пьезоэлектрический преобразователь 5 служит для обратной связи и монтируется на накладке болтом с моментом затяжки не более 100 Н·м. Волновод с излучателем монтируются в корпус 6, к которому прикреплена рукоятка 1. Для охлаждения пьезокерамических излучателей в корпусе предусмотрены вентилирующие отверстия, также возможна установка вентилятора внутрь корпуса для дополнительного охлаждения (рис. 2). Питание паяльника осуществляется от УЗ генератора, обеспечивающий режим работы в соответствии с техническими характеристиками – 800В 22кГц, 36В 50 Гц.

МОДЕЛИРОВАНИЕ ТЕРМОПРОФИЛЕЙ ИНФРАКРАСНОГО НАГРЕВА ДЛЯ ПАЙКИ VGA КОРПУСОВ

*Белорусский государственный университет информатики и радиоэлектроники
г. Минск, Республика Беларусь*

Лавор Т. Э.

Ланин В. Л. – д-р. техн. наук, профессор

Инфракрасные (ИК) источники нагрева широко применяются при ремонте электронных модулей как в мелкосерийном, так и серийном производстве. Использование ИК источников нагрева для монтажа и демонтажа многовыводных поверхностно монтируемых компонентов обусловлено возможностью точного контроля температуры пайки, в то время как для конвективных источников это проблематично.

В современных источниках ИК-нагрева вместо галогенных ламп все шире применяются мощные керамические нагреватели. Примером такого нагревателя может служить излучатель SHTS фирмы Elstein. В ребра передней черной нагревательной панели встроена электрическая нагревательная спираль. Оптимальная эффективность в зоне высоких температур достигается посредством применения специальной черной эмали, позолоченного покрытия задней части и встроеной теплоизоляции. Такой ИК-излучатель способен отдавать до 98% энергии излучения и оптимальным образом сочетает конструктивные и эксплуатационные требования к ИК-нагревателям с требованиями к энергосбережению, что дает пользователю возможность простого решения задач энергоемкого нагрева при следующих параметрах: максимальная мощность нагрева на квадратный метр — 76,8 кВт/м², рабочая температура — 860 °С, максимально допустимая температура — 900 °С, диапазон длины волн — 2–10 мкм. Основным недостатком ИК-нагрева является более высокое температурное воздействие на корпус компонента.

Для моделирования процесса ИК нагрева в Solidworks FlowSimulation заданы начальные и граничные условия. Граничными условиями являются значения интенсивности источника инфракрасного излучения, параметры излучающих поверхностей, контактные условия соприкосновения поверхностей, расстояние от

источника нагрева до области нагрева, продолжительность времени нагрева. Начальными условиями являются температура окружающей среды (25°C), значение гравитации, преобладающие газы и жидкости, давление окружающей среды, и скорость потоков. Материалом излучаемой поверхности инфракрасного нагревателя являлась керамическая глазурь с излучательной способностью $0,8 - 0,95$ в диапазоне длин волн $2 - 5$ мкм; для печатной платы – стеклотекстолит FR-4 со следующими параметрами: модуль упругости при растяжении – 21000 МПа; коэффициент Пуассона – 1100 ; коэффициент теплопроводности – $1,7$ Вт/м·К; удельная теплоёмкость – $0,9$ кДж/кг·К; плотность – 1800 кг/м³; разрушающее напряжение при растяжении 289 – МПа. В результате получены графики временной зависимости температуры для различных расстояниях от платы до нагревателя (рисунок 1).

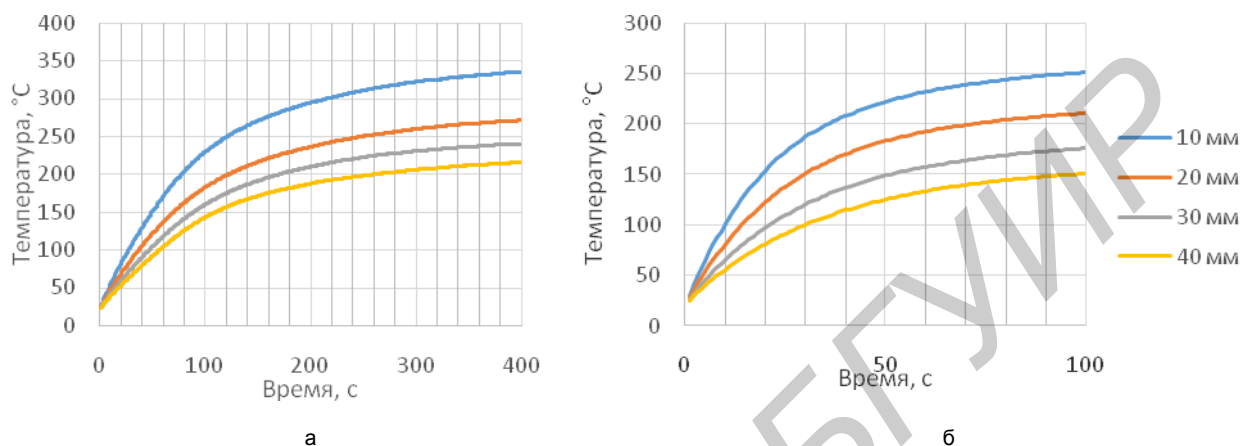


Рис. 1 – Температурно–временные зависимости нагрева печатной платы для различных расстояний между а) излучателем SHTS и печатной платой; б) галогенной лампой КГМ30/300 и печатной платой

Более равномерное во времени нагревание печатной платы обеспечивает нагреватель SHTS, что видно из рисунка 2. Более низкая скорость нагрева печатной платы излучателем SHTS сокращает вероятность получения термоудара платой и монтируемыми на ней элементами. Кроме того, проведенное моделирование процесса ИК нагрева, свидетельствует о том, что применение керамического нагревателя SHTS характеризуется более высокой равномерностью нагрева площади печатной платы (рисунок 3).

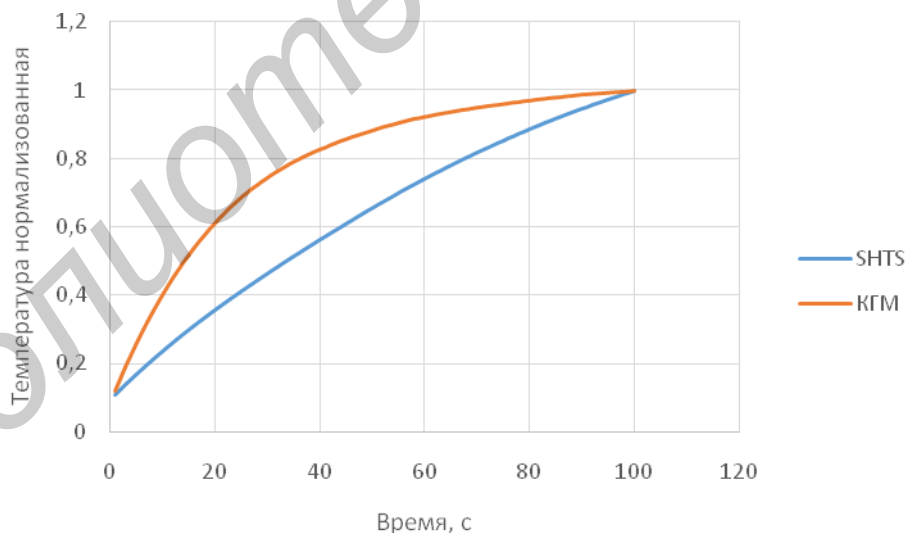


Рис. 2 – Кривые достижения температуры плавления припоя для различных типов нагревателя

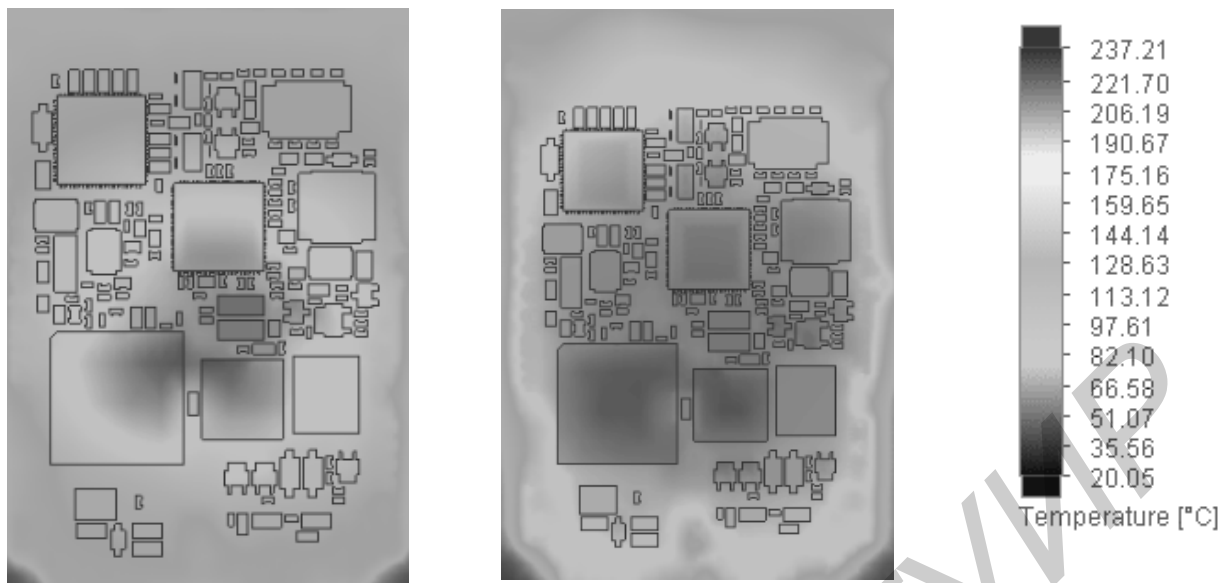


Рис. 3 – Тепловые поля ИК нагрева: а) лампой КГМ 30/300; б) нагревателем Elstein SHTS/4

В результате моделирования оптимизирован процесс инфракрасного теплообмена при монтаже μ -BGA микросхемы на многослойную печатную плату. Установлено, что нагрев многослойной печатной платы керамическим нагревателем SHTS позволяет равномерно распределить температуру по всей поверхности печатной платы и сгладить ее градиент, что предотвращает деформацию слоёв, токопроводящих дорожек и подложки самой микросхемы.

Полученные при моделировании графики нагрева печатной платы дают возможность подобрать оптимальный режим пайки BGA микросхем, а именно расстояние между платой и ИК нагревателем, обеспечивающее достижение оптимальности термопрофиля пайки, когда ИК нагреватель расположен на расстоянии 30–40 мм от печатной платы.

Список использованных источников:

1. Джуд, М. Пайка при сборке электронных модулей : справ. Пособие / М. Джуд, К. Бриндли. – М.:Издат. Дом “Технологии”, 2006. – 416 с.
2. Алямовский, А.А. SolidWorks 2007-2008 Компьютерное моделирование в инженерной практике: учеб. пособие / А. А. Алямовский, Е. В. Одинцов, А. А. Собачкин. – Петербург, 2008. – 1042 с.

МОДЕЛИРОВАНИЕ ТЕПЛОВЫХ ПОЛЕЙ ИНФРАКРАСНЫХ ИСТОЧНИКОВ НАГРЕВА

*Белорусский государственный университет информатики и радиоэлектроники
г. Минск, Республика Беларусь*

Лаппо А. И.

Ланин В. Л. – д-р. техн. наук, профессор

Инфракрасная (ИК) пайка, зарекомендовавшая себя как обладающая рядом достоинств, такими как: высокую скорость нагрева; возможность управления термопрофилем; разница в воздействии инфракрасного излучения на металлические и неметаллические детали, сначала нагреву поддаются металлические детали и припои, в свою очередь пластмассовые корпуса греются меньше, подвергаясь меньшим термическим нагрузкам. Целью моделирования является получение распределения тепла на плате и установленных поверхностью монтируемых компонентах, подверженных ИК нагреву.

В качестве источников ИК нагрева выбраны: галогенная лампа накаливания КГМ 30/300 мощностью 300 Вт, длина волны, 0,7–1,5 мкм (ближняя ИК область спектра), и керамический ИК нагреватель типа SHTS/4 фирмы Elstein 300 Вт, длина волны, 2–10 мкм (средняя ИК область).

Моделирование распределения температуры по поверхности печатной платы выполнено в программном пакете SolidWorks 2012 [2]. Для расчета были заданы одинаковые для двух типов нагревателей исходные и граничные условия, и характеристики нагревателей для каждого в отдельности. Окружающая среда – воздух в нормальных условиях. В качестве модели использовалась 4-х слойная печатная плата,