

ПРИМЕНЕНИЕ МОДАЛЬНОГО ДИФФЕРЕНЦИАЛЬНОГО РЕГУЛЯТОРА В СУ СЕРВОПРИВОДОМ

Е. Е. Шелег, М. К. Хаджинов

Кафедра систем управления, Белорусский государственный университет информатики и радиоэлектроники

Минск, Республика Беларусь

E-mail: tranceinblood@gmail.com, ivanov@bsuir.by

Введение дифференциального модального регулятора в контур оценивания и контур управления. Использование упрощенной модели с сохранением качества управления. Компенсация несоответствия модели объекту дифференциальным модальным регулятором.

ВВЕДЕНИЕ

Разрабатывается система управления с наблюдателем и дополнительными непрерывными модальными дифференциальными регуляторами [1], отличающейся такими свойствами, как высокое быстродействие с сохранением желаемой формы переходной характеристики, пониженный порядок модели в наблюдателе с компенсацией упрощения дифференциальным модальным регулятором контура оценивания.

Для модели могут быть рассчитаны модальный регулятор контура управления K и контура оценивания L , как дополнительный выход и вход модели. Отрицательная обратная связь с выхода регулятора K заводится на вход модели. Обратная связь по рассогласованию между выходом объекта $y(t)$ и выходом модели $\hat{y}(t)$ заводится на вход регулятора L .

1. ФОРМИРОВАНИЕ ДИФФЕРЕНЦИАЛЬНОГО ВХОДА И ВЫХОДА РЕГУЛЯТОРА

Ставится задача дискретизации системы управления с сохранением свойств непрерывной системы в приложении к сервоприводу. В качестве инструментов решения поставленной задачи используются параметры и схемы подключения дифференциального модального регулятора контура управления [2].

Предположим, что можно сформировать дополнительный вход L и выход K до интегратора. Сигнал этого выхода является дифференциальным по отношению к сигналу выхода модели K , так как не интегрирован. Но перед интегратором сформировать выход нельзя, поэтому переносим его [выход] через матрицы B , L и dL на выход модели. В результате получаем дополнительный дифференциальный выход модели dK , а в матрицы C и D добавляется по строке.

Перенося вход L через интегратор, можно получить эквивалент регулятора по производной, т.е. дифференциальный модальный регулятор. Таким образом дополнительный вход модели dL дает эффект ПД-регулятора без дополнительной инерционности. Так же, перенося выход K через интегратор, можно получить дополнительный выход модели dK . Одно из воз-

можный применений этого выхода – это приближение характеристик управления к непрерывным при дискретном исполнении модели. Сигнал дифференциального выхода dK модели с коэффициентом складывается с сигналом отрицательной обратной связи по управлению. Коэффициент k изменяется прямо пропорционально периоду дискретизации.

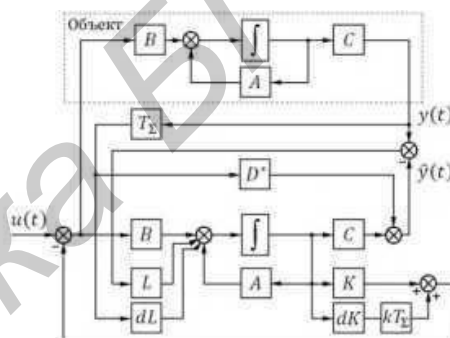


Рис. 1 – структурная схема системы

В результате вышеописанных преобразований получаем эквивалент регулятора по производной, т.е. дифференциальный модальный регулятор контура оценивания и дифференциальный модальный регулятор контура управления.

При микроконтроллерной реализации модели относительно большие периоды дискретизации могут привести к разному системы. Введение в модель дополнительного дифференциального выхода позволяет максимально увеличить период дискретизации, до которого система сохраняет устойчивость, и приблизить свойства управления объектом к непрерывным.

При мгновенной дискретизации предложенный способ дает хорошие результаты для относительно больших периодов дискретизации. При дискретизации с запаздыванием на такт максимальный период дискретизации в среднем на порядок меньше, чем при мгновенной.

Для оценки эффективности и целесообразности встраивания в модель дополнительного дифференциального входа контура оценивания dL и дополнительного дифференциального выхода контура управления dK и промоделируем

работу вышеописанной системы управления с этим дополнительным входом и без него.

II. АНАЛИЗ ПОЛУЧЕННЫХ РЕЗУЛЬТАТОВ

Проанализируем полученную систему управления с дополнительным входом контура оценивания и выходом контура управления. Для этого рассмотрим три варианта подключения дифференциального модального регулятора контура управления в системе управления сервоприводом. В первом случае отрицательные обратные связи с выходов dK и K вместе идут к модели и объекту. Во втором случае обратная связь с выхода dK идёт только к модели, с выхода K — к модели и объекту. В третьем случае обратная связь с выхода dK идёт только к объекту, с выхода K — к модели и объекту. Общий коэффициент дифференциального модального регулятора контура управления настраивается по периоду дискретизации. На рисунке 2 приведены выходы модели и объекта по углу и выход возмущения. Графики 2, 3 и 4 отражают выход объекта, управляющий сигнал на входе объекта и процесс по возмущению. Первый график отражает идеальную (непрерывную) модель.



Рис. 2 – Выходы модели и объекта по углу и выход возмущения

Рассмотрим эти же варианты подключения дифференциального модального регулятора в системе управления сервоприводом при подаче

при подаче возмущение в виде единичной ступеньки и сравним полученные результаты.

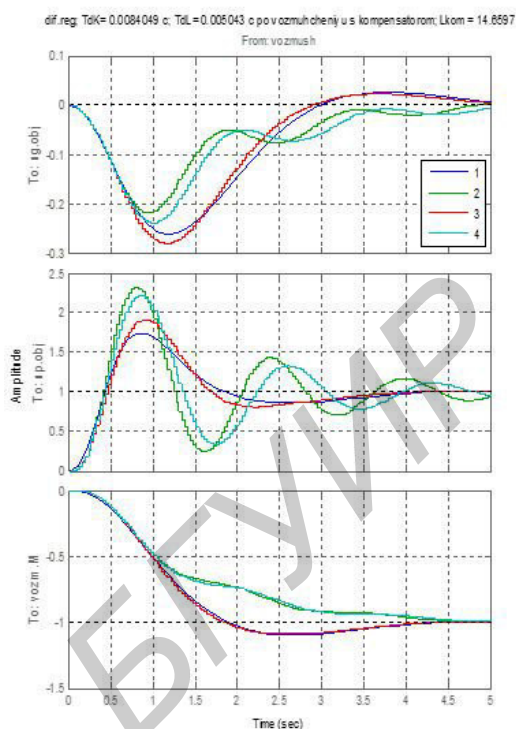


Рис. 3 – Выходы модели и объекта по углу и выход возмущения

Вывод

Из графиков видно, что применение дифференциального модального регулятора положительно влияет на быстродействие системы и улучшает ее характеристики; различное подключение дифференциальных входов и выходов по-разному влияет на переходные характеристики управляемого объекта. Так же видно, что дискретный процесс мало отличим от непрерывного во втором случае, когда обратная связь с выхода dK идёт только к модели, в связи с чем рекомендуется использовать именно эту структуру.

1. Информационные технологии и системы 2014 (ИТС 2014): материалы международной научной конференции, БГУИР, Минск, Беларусь, 29 октября 2014. / редкол.: Л. Ю. Шилин [и др.]. – Минск: БГУИР, 2014. – 352 с.
2. Информационные технологии и управление: материалы 51-й научной конференции аспирантов, магистрантов и студентов (Минск, 13–17 апреля 2015 года) / редкол.: Л. Ю. Шилин [и др.]. – Минск: БГУИР, 2015. – 110 с.