

Министерство образования Республики Беларусь
Учреждение образования
«Белорусский государственный университет
информатики и радиоэлектроники»

Кафедра инженерной графики

Методические указания к контрольной работе №2

по курсу "Начертательная геометрия и инженерная графика"
для студентов всех специальностей БГУИР
заочной формы обучения

2-е издание, переработанное и дополненное

ББК 22.151.3 : 30.11. я 73

М 54

Составители:

Г.В. Гринкевич, А.А. Резанко, Т.В. Малафей

М 54 Методические указания к контрольной работе №2 по курсу "Начертательная геометрия и инженерная графика" для студентов всех специальностей БГУИР заочной формы обучения /Сост. Г.В.Гринкевич, А.А.Резанко, Т.В.Малафей. - 2-е изд., перераб. и доп. - Мн.: БГУИР, 2003.-60 с.: ил.

Методические указания являются переработанным и дополненным изданием "Методических указаний по инженерной графике для студентов заочного факультета (контрольные работы №2 и №3)". - Мн.: МРТИ, 1993. Они составлены в соответствии с программой по инженерной графике применительно к радиоэлектронным специальностям с учетом опыта работы кафедры инженерной графики БГУИР.

В них даны рекомендации по выполнению контрольной работы №2 на темы: разъёмные и неразъёмные соединения, сборочный чертёж, чертежи деталей, схема электрическая принципиальная. Рекомендации учитывают особенности выполнения чертежей радиотехнических изделий.

УДК [515+744] (075.8)
ББК 22.151.3 : 30.11. я 73

© Гринкевич Г.В., 1993
© Гринкевич Г.В., Резанко А.А., Малафей Т.В.,
составление, переработка и дополнение, 2003
© БГУИР, 2003

СОДЕРЖАНИЕ

Перечень изучаемых разделов курса и объём выполняемых графических работ

1. Чертеж сборочной единицы радиотехнического изделия

- 1.1. Соединение винтами
- 1.2. Соединение опрессовкой
- 1.3. Соединение клепкой или развальцовкой
- 1.4. Соединение пайкой или склеиванием
- 1.5. Общие правила выполнения изображений сборочной единицы
- 1.6. Изображение некоторых типовых изделий на сборочном чертеже
- 1.7. Обозначение составных частей изделия
- 1.8. Нанесение размеров
- 1.9. Основная надпись сборочного чертежа.
- 1.10. Технические требования и надписи
- 1.11. Спецификация сборочного чертежа
- 1.12. Рекомендуемый порядок выполнения чертежа сборочной единицы

2. Чертежи деталей

3. Сборочный чертёж печатного узла

- 3.1. Форма задания и объём выполняемых работ
- 3.2. Изображение печатного узла на сборочном чертеже
- 3.3. Составление спецификации печатного узла

4. Схема электрическая принципиальная

- 4.1. Форма задания и объём графической работы
- 4.2. Рекомендации по выполнению схемы.
- 4.3. Составление перечня элементов схемы
- 4.4. Заполнение основных надписей схемы и перечня элементов

Литература.

Приложение 1

Приложение 2

Перечень изучаемых разделов курса и
объем выполняемых графических работ

Таблица 1

Раздел курса	Объем выполняемых графических работ	Образцы чертежей
1. Чертёж сборочной единицы радиотехнического изделия	Формат А3 или форматы А4, А4, А3	Рис.2 1-23
2. Сборочный чертёж печатного узла	Формат А3 ++ спецификация на А4	Рис.42, 43
3. Чертежи деталей	2 формата А3 или 3 формата А3	Рис.28
4. Схема электрическая принципиальная	Формат А4 ++ перечень элементов на А4	Рис.47

ПРИМЕЧАНИЯ:

1. Перечень разделов курса, по которым следует выполнять графические задания, определяется программой курса для каждой специальности и сообщается студентам на установочной сессии.

2. Суммарный объем графических работ по разделам "Чертёж сборочной единицы радиотехнического изделия" и "Чертежи деталей" также варьируется в зависимости от специальности обучения и указывается преподавателем.

3. Все чертежи контрольной работы следует высылать на рецензию сброшюрованными до формата А4 и с заполненным титульным листом. Форма титульного листа приведена в прил. 1.

4. Листы формата А3 следует подшивать и складывать до формата А4. Схема складывания приведена в "Методических указаниях к контрольной работе №1" [6].

5. Вместе с графическими работами на рецензию следует также высылать и листы-задания, по которым эти работы выполнялись.

1. Чертёж сборочной единицы радиотехнического изделия

Сборочная единица - это изделие, состоящее из отдельных частей (более мелких неразъёмных сборочных единиц, деталей, стандартных крепёжных изделий и т.д.), соединённых между собой определённым образом. Конструкция сборочной единицы может быть сравнительно простой, содержащей, скажем, всего две составные части. Например, сборочная единица *пластина контактная* представляет собой металлическую скобу, к одному концу которой операцией расклёпывания присоединён латунный контакт. В свою очередь, эта простая сборочная единица входит, наряду с другими составными частями, в состав более сложной сборочной единицы, например тумблера.

Чертёж сборочной единицы должен содержать:

- необходимое количество изображений (видов, разрезов, сечений), которые в совокупности дают представление о конструкции, расположении и взаимной связи его составных частей, принципе работы и порядке сборки изделия в целом;
- габаритные, установочные и присоединительные размеры;
- номера позиций составных частей изделия согласно его спецификации;
- необходимые технические требования и надписи;
- спецификацию (выполняется на отдельных листах или совмещается с чертежом).

Для успешного выполнения чертежей по рассматриваемой теме необходимо предварительно изучить общие правила изображения на чертежах различных способов соединения деталей, изложенные в подразд. 1.1-1.4. Затем следует внимательно ознакомиться с конкретными рекомендациями по выполнению непосредственно чертежа сборочной единицы.

1.1. Соединение винтами

Этот способ соединения может иметь место в задании 1, где одним или несколькими винтами требуется соединить отдельные части сборочной единицы. Для выполнения такого соединения в задании должен быть указан ГОСТ винта, а в конструкции соединяемых деталей предусмотрены соответствующие отверстия.

Рассмотрим несколько типовых примеров, которые могут встретиться при выполнении этого вида соединения.

ПРИМЕР 1. Вычертить соединение фиксатора 1 с клавишей 2 (рис.1) винтом по ГОСТ 17475-80.

По ГОСТ 17475-80 находим, что требуется винт с потайной головкой. Измерения размеров приготовленных для винта отверстий показали, что диаметр резьбы в клавише 2 составляет 2,5 мм, глубина её - 7 мм, а толщина фиксатора - 3,5 мм. (Измерения производятся непосредственно на чертеже задания, но с учётом масштаба изображений).

Итак, для соединения заданных деталей необходим винт с потайной головкой, диаметр резьбы которого равен 2,5 мм. Для расчета длины винта определяем глубину его ввинчивания в резьбовое отверстие. Она зависит от твердости материала детали, в которой нарезана резьба. По условиям прочности соединения принято, что для деталей, изготовленных из стали, бронзы, латуни, минимальная глубина ввинчивания равна диаметру резьбы. Для деталей, изготовленных из легких сплавов и пластмасс, она равна двум диаметрам. Судя по штриховке сечения клавиши 2, можно принять, что она изготовлена из пластмассы. Следовательно, минимальная глубина ввинчивания будет равна 5 мм. Если к этому значению прибавить толщину фиксатора 1 (т.е. 3,5 мм), то расчетная длина винта будет равна 8,5 мм.

По данным ГОСТ 17475-80 или соответствующей ему табл.2 в настоящих указаниях выбираем винт М2,5 длиной 9 мм (расчётную длину следует округлить до ближайшего большего стандартного значения) и вычерчиваем резьбовое соединение (рис.2). При этом следует руководствоваться следующим правилом: на участке соединения двух резьб (резьбы винта и резьбы отверстия) изображается резьба только внутренней детали. Обратите также

внимание на то, что на разрезе винт 3 показан нерассечённым, а между винтом 3 и отверстием в фиксаторе 1 имеется зазор, величина которого для малых изображений увеличивается до 1 мм (минимального расстояния между двумя параллельными линиями).

Необходимо также отметить, что на втором изображении винта (вид со стороны головки) шлиц под отвертку показывают условно под углом 45° к центровым линиям.

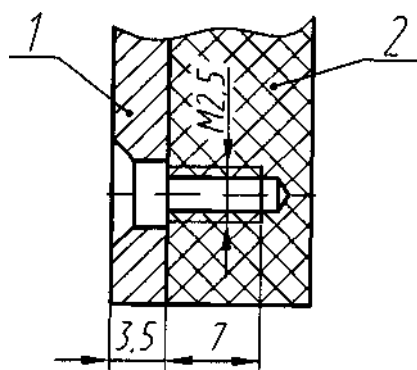


Рис.1

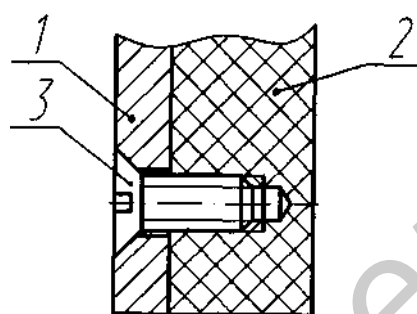
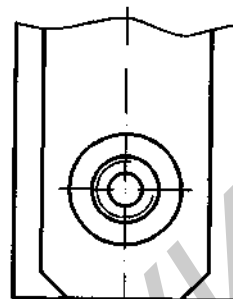
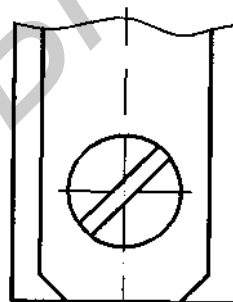


Рис.2



ПРИМЕР 2. Вычертить соединение стойки 1 с направляющей 2 (рис.3) винтом и шайбой. Подобрать размеры винта по ГОСТ 1491-80, шайбы - по ГОСТ 11371-78.

Измерения исходного изображения показали, что стойка 1 имеет два отверстия: цилиндрическое диаметром 6 мм, через которое винт должен проходить свободно, и резьбовое диаметром 5 мм, в которое винт закручивается, фиксируя стойку 1 на направляющей 2.

Анализ исходных данных и ГОСТ 1491-80 показывает, что требуется винт с цилиндрической головкой и диаметром резьбы 5 мм. Для расчета длины винта суммируем толщину стойки 12 мм (винт должен перекрывать полностью резьбовое отверстие) и высоту шайбы 1 мм (находим по ГОСТ 11371-78 или по табл.2). Таким образом, расчетная длина винта равна 13 мм. Это значение округляем до ближайшего большего значения, установленного стандартом, т.е. до 14 мм.

По стандартным размерам выбранного винта и шайбы вычерчиваем соединение (рис.4). Обратите внимание, что и винт 3, и шайба 4 на чертеже показаны нерассечёнными (стандартные шайбы, гайки, а также винты на их продольном разрезе принято изображать нерассечёнными).

ПРИМЕР 3. Вычертить соединение фланца 2 с корпусом 1 (рис.5) болтами с гайками и шайбами. Подобрать размеры болтов по ГОСТ 7805-79, гаек по ГОСТ 5916-70, шайб по ГОСТ 6402-80.

В соответствии с приведенными стандартами на крепежные изделия определяем, что болты должны быть с шестигранными головками, гайки шестигранные нормальной точности и шайбы пружинные.

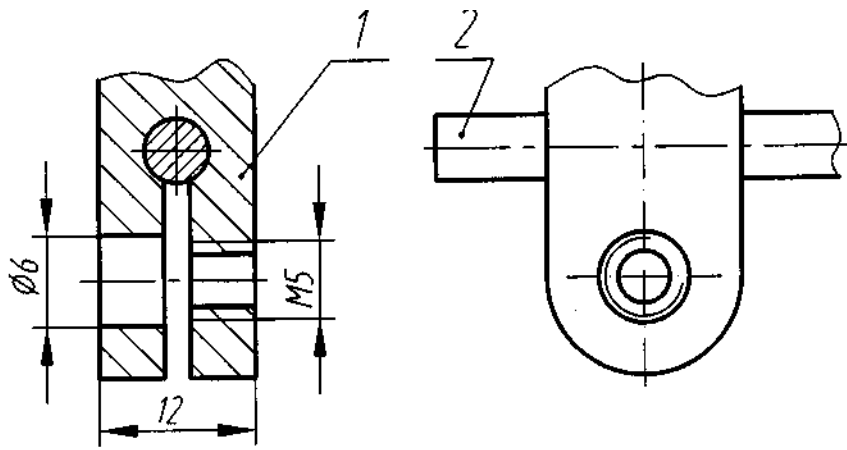


Рис.3

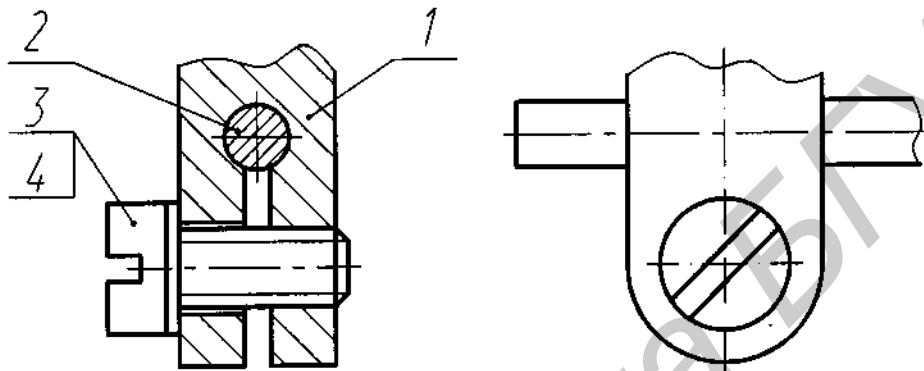


Рис.4

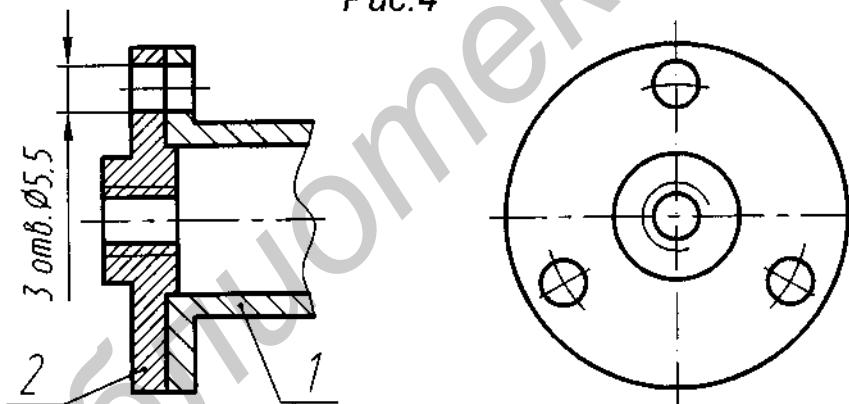


Рис.5

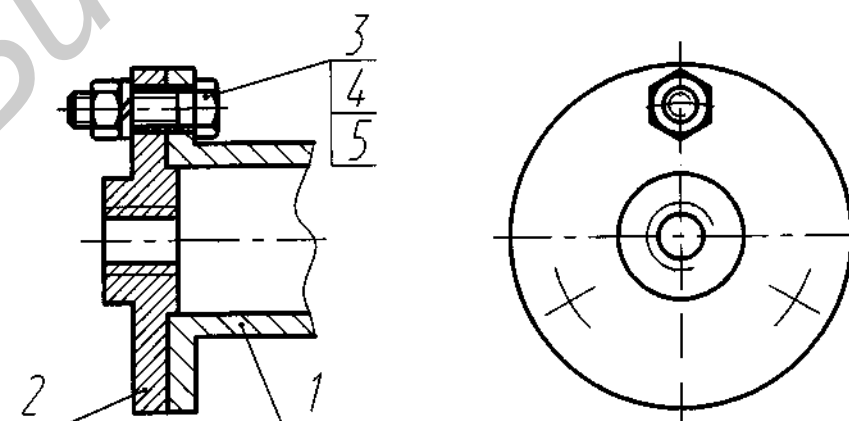
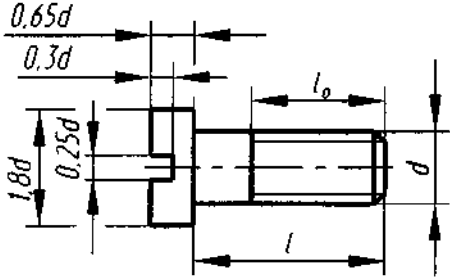
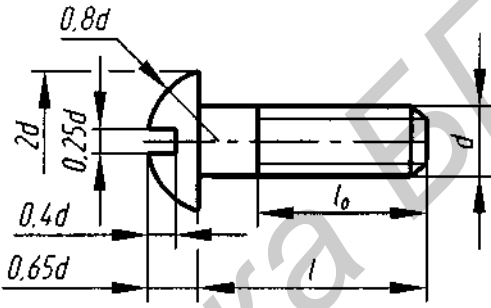
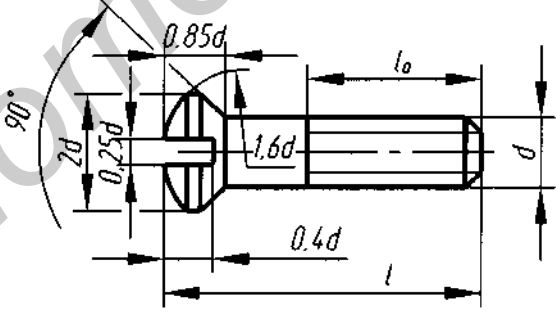
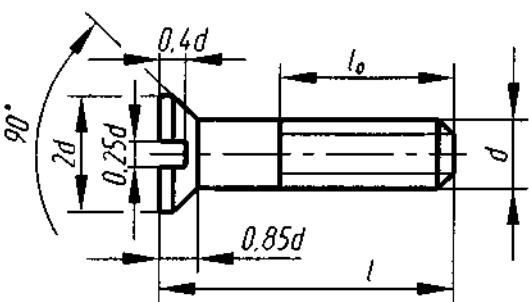
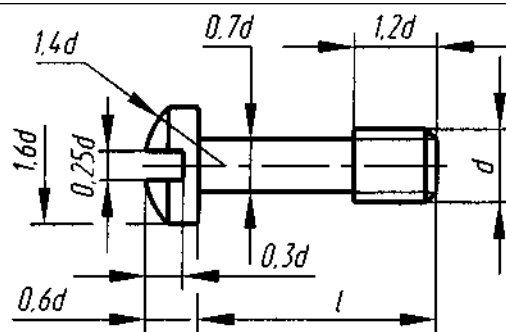


Рис.6

Таблица 2

Наименование	Изображение и относительные размеры	Примечание
;	2	3
Винты с цилиндрической головкой, ГОСТ 14 91-80		<p>1. Применяемый ряд диаметров: 1; 1,2; 1,6; 2; 2,5; 3; 4; 5; 6; 8; 10; 12 ... мм 2. Длина динта для каждого диаметра может быть в пределах от 2 до 10d. 3. Применяемый ряд длин: 2, 3, 4, 5, 6, 8, 9, 10, 11, 12, 14, 16, 20, 25, 30 мм 4. $l = 5d$ для диаметров: 1; 1,2; 1,6; 2 мм, $l_0 = 3.5d$ для диаметров 3, 4, 5, 6, 8, 10 мм</p>
Винты с полукруглой головкой, ГОСТ 174 73-80		
Винты с полупотайной головкой, ГОСТ 174 74 -80		
Винты с потайной головкой, ГОСТ 174 75-80		

Винты с
цилиндрической
головкой и сферой
невывпадающие,
ГОСТ 103 37-80



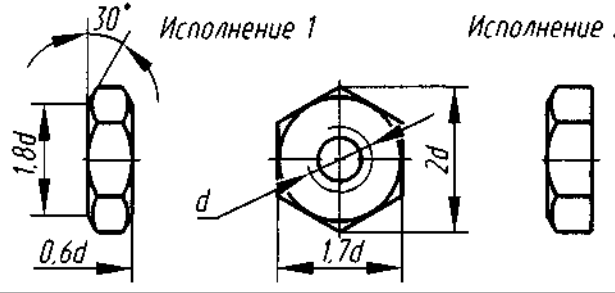
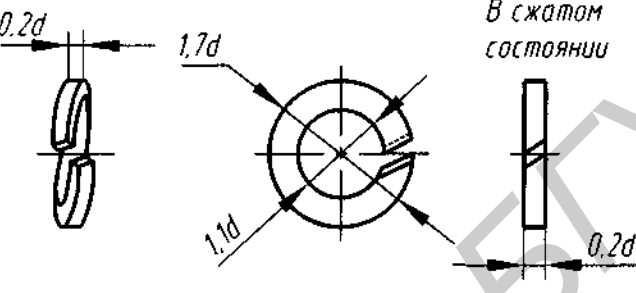
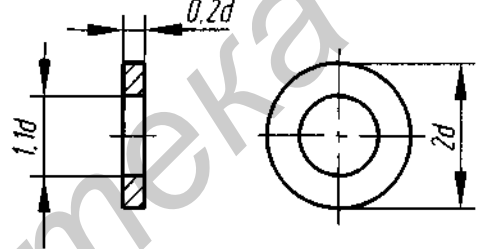
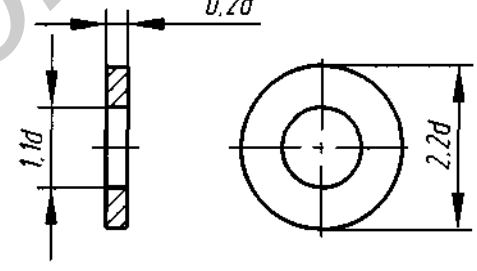
Диаметры:
2.5;3, 4, 5, 6,
8, 10

$l=2-10d$

Длина: 6, 8, 10.

12.16.20.25.28...

Библиотека БГУИР

1	2	3
<p>Гайки шестигранные низкие нормальной точности, ГОСТ 5916-70</p>		<p>Диаметры резьбы: $d = 1.6; 2; 2.5; 3;$ 4, 5, 6, 8, 10, 12; 16; 20 ... мм</p>
<p>Шайбы пружинные. ГОСТ 6402-70</p>		<p>Для резьбовых изделий диаметром 2 мм и более</p>
<p>Шайбы уменьшенные, ГОСТ 10450-78</p>		<p>Для резьбовых изделий диаметром 1.6 мм и более</p>
<p>Шайбы, ГОСТ 11371-78</p>		<p>Для резьбовых изделий диаметром 1 мм и более</p>

В соединяемых деталях приготовлены три сквозных цилиндрических отверстия для болтов. Стержень болта должен проходить в эти отверстия свободно и быть достаточно длинным, чтобы установить на его выступающем конце шайбу и завернуть гайку. Пружинная шайба, как известно, служит для предотвращения самоотвинчивания гайки в соединениях, работающих в условиях вибрации и толчков. В процессе завинчивания гайки она сжимается и становится плоской.

Итак, по диаметру отверстий (05,5) выбираем болты с номинальным диаметром резьбы 5 мм (диаметр болта должен быть чуть меньше диаметра отверстия). Для расчета необходимой длины болта необходимо суммировать толщину соединяемых элементов (12 мм), высоту шайбы (1,2 мм, по ГОСТ 6402-70 или по табл.2), высоту гайки (3,6 мм, определяется по ГОСТ 7805-79 или по табл.2) и длину выступающей части болта (3 мм, она принимается равной примерно половине его диаметра). Таким образом, расчетная длина болта равна 19,8 мм. Этот размер округляем до 20 мм, т.е. ближайшего большего стандартного значения, и вычерчиваем данное

соединение (рис.6), соблюдая все стандартные размеры крепежных деталей.

Библиотека БГУИР

Обратите внимание на следующие условности выполнения чертежа (см. рис.6):

- стандартные крепёжные детали болт, гайка и шайба показаны нерассечёнными, хотя через их оси и проходит секущая плоскость;
- на виде слева дано полное изображение только одного соединения, а остальные отмечены только их центровыми линиями;
- допускается не показывать элементы, видимые за плоскостью разреза, если это не требуется для понимания конструкции изделия (на разрезе внизу не показаны крепёжные изделия, расположенные на заднем плане).

Примеры выполнения резьбовых соединений показаны также на рис.16, 17, 21, 24.

1.2. Соединение опрессовкой

Опрессовка - это способ получения сборочной единицы методом спрессовывания деталей каким-нибудь материалом. В радиоэлектронной технике широкое применение получила опрессовка металлических деталей (арматуры) различными пластмассами. Она производится в специальных пресс-формах, где предварительно расплавленная пластмасса под давлением, создаваемым прессом, спрессовывает арматуру. Арматура бывает различных типов (штульная, стержневая, проволоочная, листовая и т.п.) и должна быть прочно соединена с спрессовываемым материалом. С этой целью ей придают специальную конфигурацию за счет канавок, проточек, вырезов, отверстий, отгибов, рифлений и т.п.

Опрессовка применяется для изоляции одних токопроводящих деталей от других, для защиты металлических деталей от коррозии и химического воздействия, для увеличения жёсткости, прочности и точности, для уменьшения веса изделия и т.д.

Отметим, что в исходном состоянии (до сборки) пластмассовая часть отдельно от арматуры как деталь не существует и отдельные чертежи на неё не выполняются. Пластмасса на сборку поступает в виде сырьевого материала (порошок, гранулы, стружка, жидкость), а требуемые формы будущего изделия задаются чертежом создаваемой сборочной единицы. Поэтому чертёж такого изделия имеет свои особенности: он должен содержать подробную информацию о форме и размерах пластмассовой части, а также о точном месте фиксирования в ней арматуры.

Рассматриваемый способ соединения фигурирует в задании 3. В отличие от соединения винтами, где необходимо рассчитать и подобрать необходимые крепёжные детали, в этом задании сборочная единица, полученная опрессовкой, присутствует в основном изделии в готовом виде. Студент должен только правильно ее "прочитать", т.е. получить всю информацию о конструктивных особенностях изделия, о количестве и расположении арматуры, о форме пластмассовой поверхности и т.д. А затем правильно выполнить чертеж данной сборочной единицы. Напомним, что общие рекомендации по выполнению таких чертежей рассмотрены ниже - в подразд. 1.5-1.12.

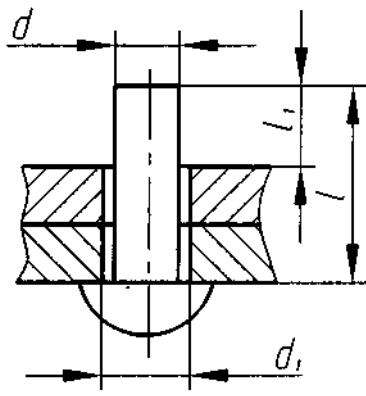
1.3. Соединение клепкой или развальцовкой

Соединения клепкой широко применяются в радиоприборостроении для прочного и надежного соединения изделий из различных материалов в таких конструкциях, где другие виды соединения применять нецелесообразно или невозможно. Существенным достоинством этого вида соединения является простота его выполнения.

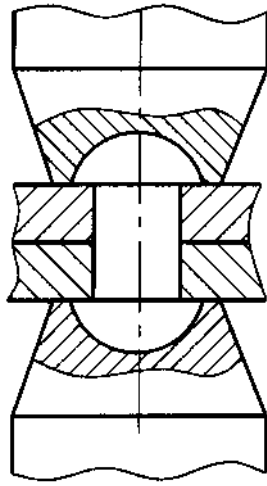
Соединения клепкой являются неразъёмными и разделяются на два типа:

- а) соединения при помощи специальных деталей-заклепок;
- б) соединения при помощи расклепывания, завальцовки или развальцовки конца одной детали в соединении с другой.

Для осуществления соединения заклепками в деталях делают (пробивают, сверлят) отверстия, диаметр которых несколько больше диаметра заклепки, вставляют в совпадающие отверстия соединяемых деталей заклепку (рис.7,а) и специальным оборудованием расклепывают выступающий стержень до образования замыкающей головки (рис.7,б). При этом весь



a



б

При клепке стержень
заклепки заполняет
все отверстие

Рис.7

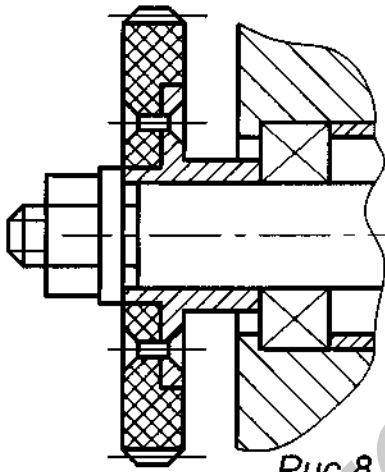


Рис.8

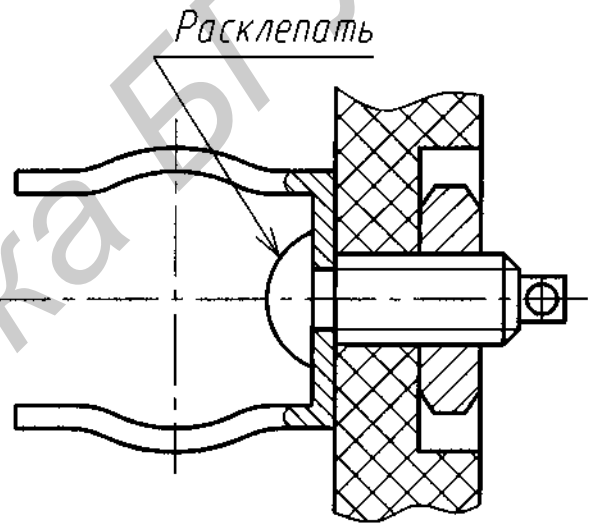


Рис.9

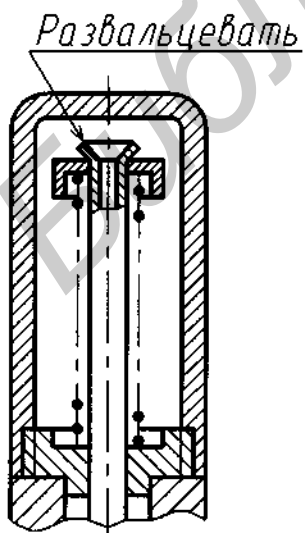


Рис.10

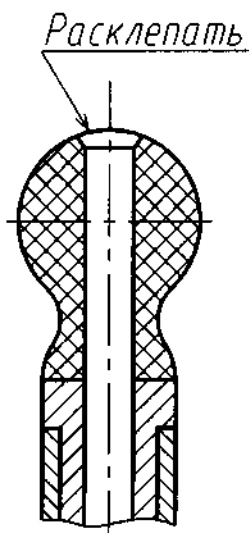


Рис.11

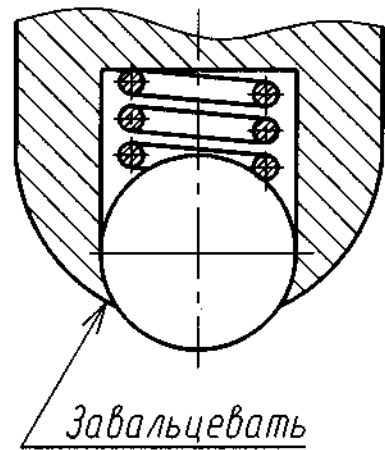
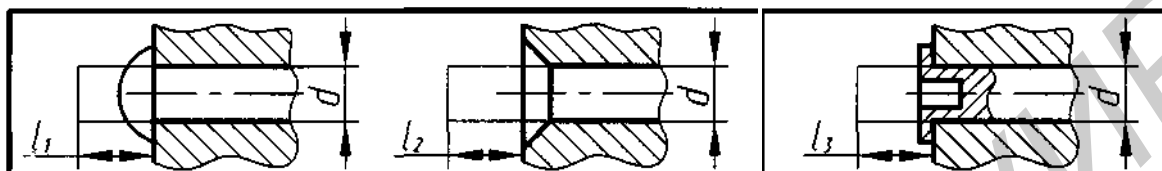


Рис.12

стержень заклёпки деформируется, увеличивается в диаметре и зазор между ним и отверстием в деталях заполняется.

На чертеже сборочной единицы заклёпка изображается в расклёпанном виде. Но при этом учитываются (в спецификации) и первоначальные её параметры - длина и диаметр стержня. При расчёте исходной длины / заклёпки учитывается толщина скрепляемых деталей и длина /1 той части заклёпки, которая пойдёт на образование замыкающей головки (значения /1 в зависимости от типа головки и диаметра стержня заклёпки приведены в табл.3). Полученную на основании этих расчётов длину округляют до ближайшего большего значения по таблице соответствующего стандарта.

Таблица 3



d	l	h	d	h
10	20	0,8	1,6	W
16	23	W	2,0	W
2,0	2,5	U	2,5	1,2
2,5	3,5	U	3,0	1,3
3,0	4,0	1,6	4,0	1,5

Примеры применения клёпанных и развальцованных (завальцованных) соединений даны на рис.7-12, а в табл.4 приведены основные типы заклёпок, применяемых в радиотехнике.

Рассмотрим пример выполнения на чертеже соединения заклёпкой.

Вычертить соединение контактной пластины 2 с корпусом 1 заклёпкой с полукруглой головкой (рис.13). Размеры заклёпки подобрать по ГОСТ 10299-80.

Отмечаем, что в корпусе 1 и контактной пластине 2 под заклёпку приготовлено сквозное отверстие диаметром 2,2 мм. По ГОСТ 10299-80 или табл.4 находим, что ближайшее меньшее значение диаметра стержня заклёпки для этого отверстия равно 2 мм.

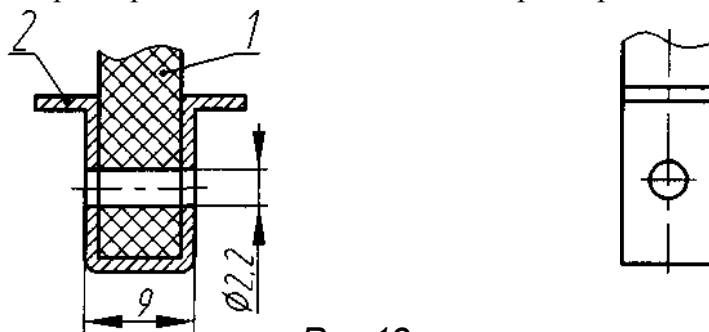


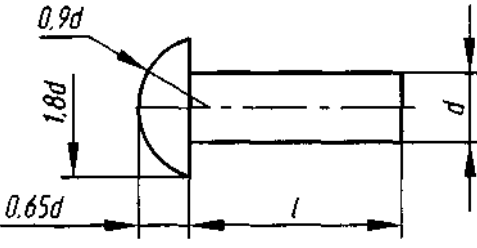
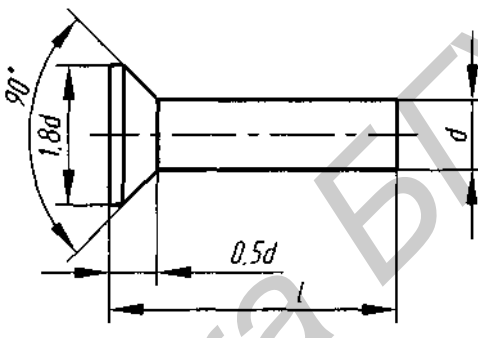
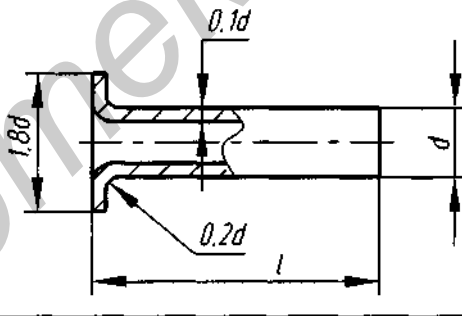
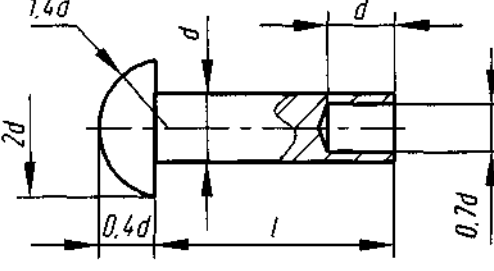
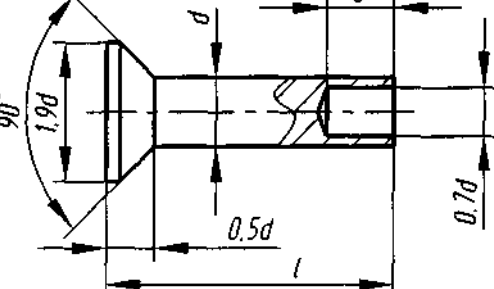
Рис.13



Рис. 14

Библиотека БГУИР

Таблица 4

Наименование	Изображение и относительные размеры	Примечание
<p>Заклепки с полукруглой голодкой, ГОСТ 10299-80</p>		<p>1. Применяемый ряд диаметров: 1; 1,2; 1,6; 2,5;3; 4;5;6;8;10. 2. Длина заклепки для каждого диаметра может быть в пределах 1-10d. 3. Применяемый ряд длин: 2; 3; 4; 5; 6; 7; 8;10;12 и т.д. через 2 мм.</p>
<p>Заклепки с потайной голодкой. ГОСГ W300-80</p>		
<p>Заклепки пустотелые со скругленной голодкой, ГОСТ 12638-80</p>		
<p>Заклепки полупустотелые с полукруглой голодкой, ГОСП26 41-80</p>		
<p>Заклепки полупустотелые с потайной голодкой, ГОСГ 12643-80</p>		



Библиотека БГУИР

Для расчёта требуемой длины заклёпки к общей толщине скрепляемых деталей (9 мм) прибавляем длину стержня, необходимую для расклёпывания ($i=2,5$ мм), взятую из табл.3 для полукруглой головки и диаметра стержня 2 мм. В итоге получаем требуемую длину заклёпки, равную 11,5 мм. Этот размер округляем до ближайшего большего значения из ряда стандартных длин, т.е. до 12 мм (см. табл.4).

Вычерчиваем изображение деталей 1 и 2, соединённых заклёпкой 3 (рис.14).

Во многих случаях надёжное соединение деталей получают без применения специальных заклёпок, путём расклёпывания, развальцовки, завальцовки одной детали относительно другой (см. рис.9-12). Та часть детали, которая подвергается деформированию, может принимать различную форму: полукруглой головки (см. рис.9), головки пустотелой заклёпки (см. рис.10), потайной головки (см. рис.11), сопрягаемой детали, с которой осуществляется соединение (см. рис.12).

В контрольной работе №2 соединение заклёпкой, развальцовкой и т.п. имеет место в задании 2 по теме "Чертёж сборочной единицы радиотехнического изделия".

1.4. Соединение пайкой или склеиванием

Пайка - это способ соединения деталей при помощи расплавленного дополнительного материала, припоя. Для этого поверхности соединяемых деталей нагревают до температуры плавления припоя, подают в зону контакта припой и тот, расплавившись, затекает между соприкасаемыми поверхностями. При охлаждении зоны пайки припой затвердевает, образуя прочное неразъёмное соединение деталей.

Склеивание - это соединение деталей тонким слоем быстрозатвердевающего состава, клея. Соединяемые детали намазывают клеем, плотно прижимают друг к другу и выдерживают в таком состоянии определённое время, после чего клей затвердевает, образуя прочное неразъёмное соединение.

На чертежах паяных и клееных соединений слой припоя или клея условно показывают линией толщиной $2s$ (рис. 15), где s - толщина сплошной основной линии чертежа.

Место пайки или склеивания указывают условным знаком, который наносят на наклонном участке линии-выноски сплошной основной линией. Если при этом соединение выполняется по периметру или по замкнутому контуру, то линия-выноска заканчивается окружностью диаметром 3...4 мм.

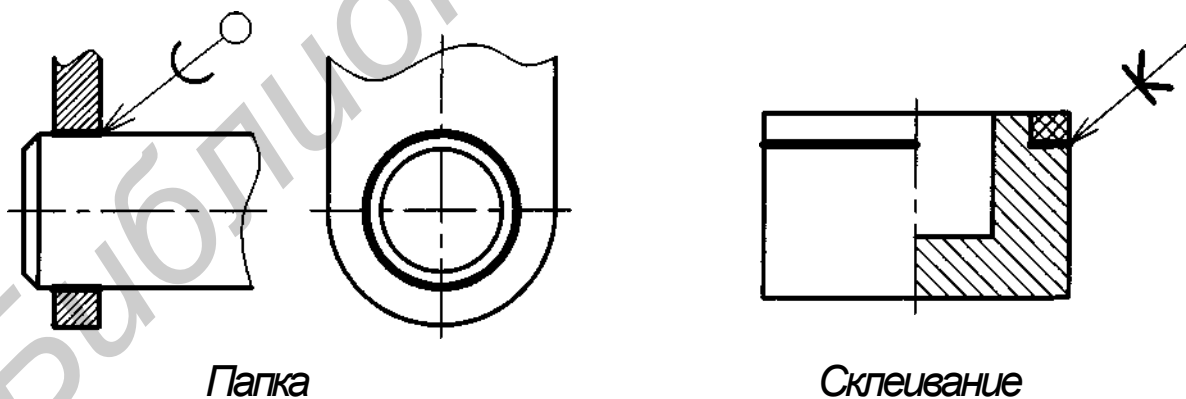


Рис.15

В технических требованиях чертежа указывается марка припоя или клея, которые должны быть использованы в изображаемом соединении, и их стандарт.

Соединение пайкой и склеиванием встречается в задании 1 по теме "Чертёж сборочной единицы радиотехнического изделия". На исходном изображении этого задания детали, подлежащие склеиванию или пайке, уже приложены друг к другу в нужном положении. Студенту необходимо только правильно графически оформить заданное соединение.

1.5. Общие правила выполнения изображений сборочной единицы

Сборочный чертеж - это документ, содержащий изображения изделия и другие данные, необходимые для его сборки и контроля. Сборочный чертеж следует выполнить таким образом, чтобы по нему можно было получить представление о конструкции изделия, взаимной связи его составных частей, а также определить форму *каждой* детали. Из этого условия и определяется количество необходимых изображений изделия на сборочном чертеже. Такими изображениями, как правило, являются основные виды, совмещённые с разрезами. Причем если изображение симметрично, то следует соединять половину вида с половиной соответствующего разреза (рис.23, разрез Б-Б, совмещённый с видом слева). На видах (в том числе и на половине вида, совмещённого с половиной разреза) можно выполнить местные разрезы, удобные для выявления конструкции соединения деталей в отдельных местах. Для аналогичных целей применяют разрезы отдельных участков изделия, которые размещают на свободном месте чертежа (рис.23, разрез В-В; рис.24, разрез А-А).

Если вид, разрез или сечение сборочной единицы представляют собой симметричное изображение, то допускается с целью экономии поля чертежа выполнять только половину этого изображения (см. рис.24, вид слева) или больше половины с проведением в последнем случае тонкой волнистой линии обрыва.

Отдельные изображения на чертеже могут быть выполнены в ином масштабе, чем основные изображения (масштаб которых указывается в основной надписи). В этом случае над таким изображением необходимо указать его новый масштаб (см. изображение Б на рис.24).

Штриховка деталей на разрезах сборочной единицы должна выполняться с учетом материала данной детали: металлические детали - под наклоном 45 градусов влево или вправо, электроизоляционные - под тем же углом, но в обе стороны (сеточкой). При этом необходимо соблюдать следующие требования стандартов:

- штриховка одной и той же детали на всех разрезах должна быть одинаковой, т.е. иметь одинаковое направление и шаг между линиями штриховки;

- смежные детали на изображении должны различаться между собой своей штриховкой. Это достигается разным направлением штриховки, разным расстоянием между линиями штриховки и сдвигом линий одной штриховки относительно соседней.

Такие детали, как винты, заклепки, валики, рукоятки, стержни и т.п., в продольном разрезе показывают нерассечёнными, если внутри них нет никаких отверстий. Шарики всегда показывают нерассечёнными. Как правило, показывают нерассечёнными в продольных разрезах на сборочных чертежах стандартные гайки и шайбы (см. рис.24, поз. 12).

Такие детали (элементы), как тонкие пластины, стенки типа рёбер жёсткости и т.п., показывают нерассечёнными, если секущая плоскость направлена вдоль длинной стороны детали (элемента). При их поперечном сечении соблюдаются общие правила штриховки.

При выполнении сборочных чертежей допускаются некоторые упрощения в соответствии с ГОСТ 2.109-73 и ГОСТ 2.305-68. Приведём некоторые из них.

1. Перемещающиеся части изделия (рукоятки переключателей, подвижные контакты и т.п.) допускается показывать в положении, удобном для проецирования. Крайние положения этих частей изображают штрих-пунктирной линией с двумя точками (рис.21,а, поз.6).

2. На разрезах изображают нерассечёнными составные части изделия, на которые оформлены самостоятельные сборочные чертежи (см. рис.24, поз. 13).

3. Детали, выходящие за пределы основного габарита и имеющие постоянное или закономерно изменяющееся сечение (рычаги переключателя, оси, валики, контактные пластины и т.п.), можно изображать с разрывом (см. рис.24, поз.5).

4. Допускается на отдельных изображениях не показывать крышки, кожухи, экраны, перегородки и т.п., если необходимо показать закрытые ими другие составные части изделия. В таком случае над изображением делают надпись типа: *Крышка поз.3 не показана, Поз. 4, 7, 8 не показаны* (см. рис.21,а, вид сверху).

5. Зазоры между охватываемой и охватывающей деталями (например, валиком и втулкой) допускается не показывать, если такое изображение не затрудняет понимание конструкции соединения или формы сопряженных деталей.

6. На сборочных чертежах, включающих изображения нескольких одинаковых составных частей (например, ряда контактных пластин в сборе), допускается показывать полное изображение одной составной части, а остальные упрощенно в виде внешних очертаний.

7. При изображении нескольких одинаковых соединений винтом или болтом полностью показывают только одно соединение, а остальные изображают условно, в виде осевых или центровых линий (см. рис.6, вид слева).

8. Кнопки, реле, переключатели и т.п. изображают в положении "выключено".

9. Допускается не изображать на сборочном чертеже такие элементы деталей, как фаски, скругления, проточки, углубления, выступы и другие мелкие элементы.

10. При изображении тонких прокладок, пластин и других элементов малых размеров допускается их толщину или другие размеры выполнять увеличенными.

1.6. Изображение некоторых типовых изделий на сборочном чертеже

Резьбовые соединения. В соответствии с ГОСТ 2.315-68 резьбовые соединения на сборочном чертеже изображают упрощенно (рис. 16-18), а именно:

- зазоры между стержнем винта и отверстием не показывают. Не показывают также фаски, канавки, скругления, проточки и другие мелкие элементы крепёжных изделий;
- винты, болты, шпильки и т.п. в продольном разрезе показывают нерассечёнными. Нерассечёнными показывают также *стандартные* гайки и шайбы;
- резьбу винта показывают на всей длине стержня;
- шлиц (прорезь для отвёртки) на головке винта изображают утолщенной линией.

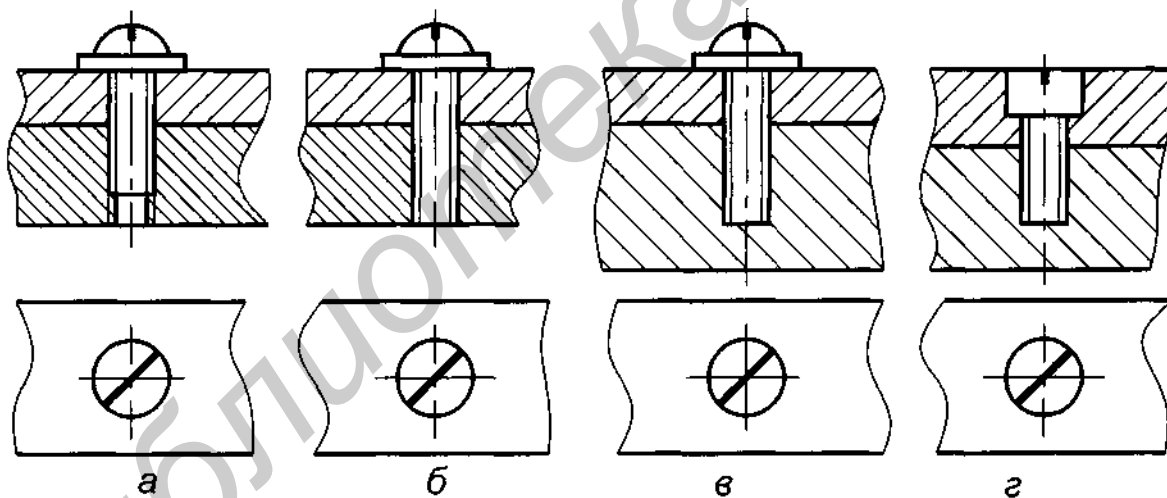


Рис.16

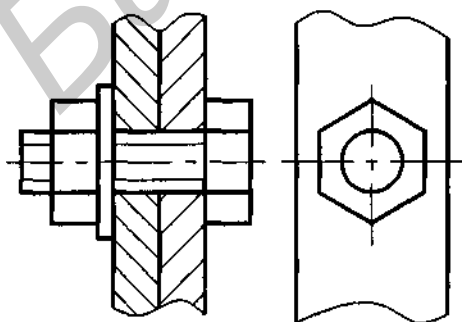


Рис.17

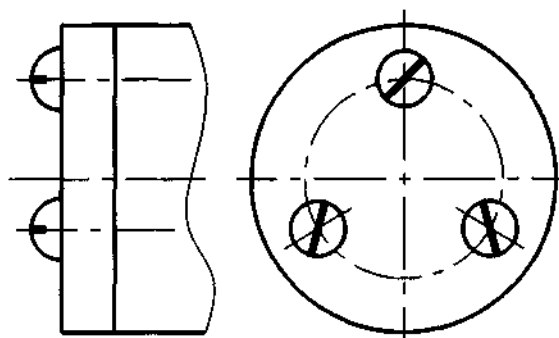
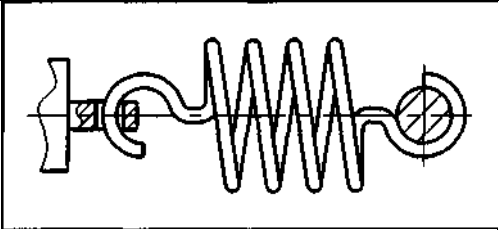
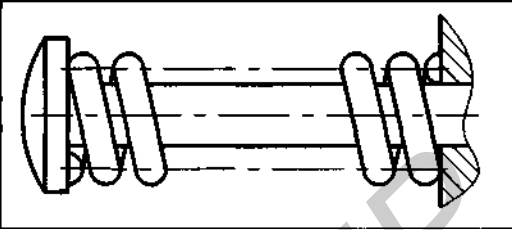
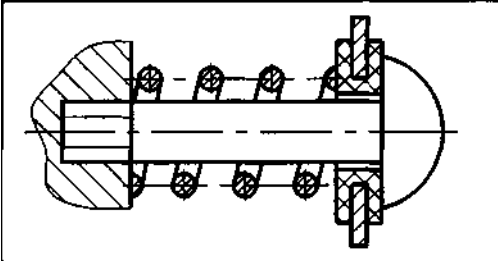
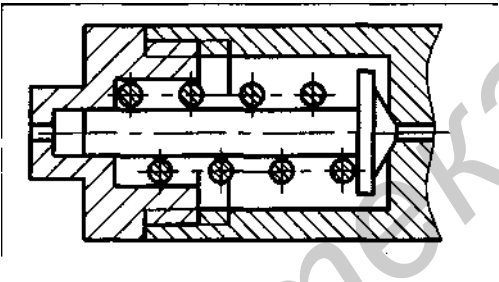
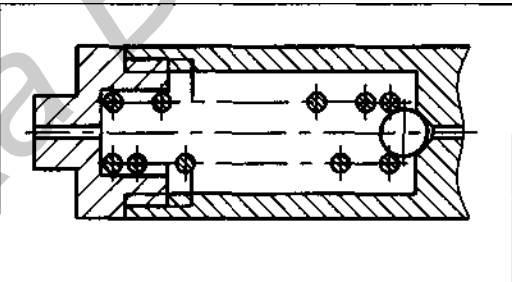



Рис.18

Пружины. На сборочных чертежах пружины изображают в соответствии с ГОСТ 2.109-73 и ГОСТ 2.401-68 и, как правило, с правой навивкой. Варианты изображения пружин приведены в табл. 5.

Таблица 5

Вариант		Количество витков $0,5 \leq 4$	Количество витков > 4
На видах	1		
	На разрезах (допускаются оба варианта)	2	
3			
Условное изображение	4	 <p>(При толщине сечения витка на чертеже ≤ 2 мм)</p>	

В вариантах 2 и 3 допускается сечения витков зачернять, если на чертеже диаметр сечений менее 2 мм (ГОСТ 2.306-68).

Сердечники магнитопроводов. Правила изображения сердечников магнитопроводов, набираемых из листов и навиваемых из лент, устанавливает ГОСТ 2.416-68. Примеры изображений приведены в табл. 6.

Изделия с электрическими обмотками. Правила изображения изделий устанавливают ГОСТ 2.415-68 и ГОСТ 2.109-73. Обмотки на видах изображают как монолитное тело (рис.19,а). В поперечных (по отношению к направлению обмотки) разрезах и сечениях многовитковую обмотку штрихуют "в клетку" (см. рис.19,я), а двух- и одновитковую - не штрихуют. Количество изображенных витков условно и не зависит от числа витков, слоев обмотки и толщины провода.

При разрезе катушки вдоль проводов ее изображают, как показано на рис. 19,б.

Изоляционный слой толщиной 2 мм и более на разрезах и сечениях штрихуют как неметаллические материалы, а толщиной менее 2 мм - зачерняют.

1.7. Обозначение составных частей изделия

После выполнения всех изображений на чертеже наносят номера составных частей изделия в соответствии с номерами позиций, указанными в спецификации (см. подразд.1.11).

Номера позиций указывают над полками линий-выносок, проводимых от видимых изображений составных частей (рекомендуется шрифт размером 7). Их располагают в колонку или строчку в пределах всего чертежа, а не только одного изображения. Линия-выноска начинается с точки, которая ставится внутри контура детали и не должна совпадать ни с какими линиями чертежа. Если точку поставить негде (узкая или зачернённая деталь), то вместо неё ставится стрелка к контуру детали (см. рис.21,6, поз.7).

Линии-выноски не должны пересекаться между собой и не должны быть параллельны линиям штриховки. Их допускается выполнять с одним изломом.

Допускается делать общую линию-выноску с вертикальным расположением номеров позиций для группы крепежных деталей (см. рис.21,а, поз.9, 11, рис.24, поз.11, 12).

1.8. Нанесение размеров

На сборочном чертеже указывают следующие размеры:

- *габаритные* (длина, ширина, высота), определяющие внешние очертания изделия (см. рис.21, <3, размеры 58, 32, 19; рис.24, размеры 120, 40, 55). Если изделие имеет перемещающиеся части, изменяющие ее габаритные размеры, то следует указывать наибольший и наименьший размеры изделия в крайних положениях этих частей;

- *установочные*, необходимые для установки изделия на рабочем месте (см. рис.21,а, размеры 38, 48, 13, 4 отв. 03,2; рис.24, размеры 12, 2 отв. 05);

- *присоединительные*, определяющие координаты расположения и размеры элементов, по которым данное изделие будет присоединяться к другим изделиям. К ним можно отнести размеры и расположение выступающих валиков, осей, присоединительных резьбовых гнезд, контактов, штырей, параметры зубчатых колес, служащих элементами внешней связи, и т.п.

Размерные линии на сборочном чертеже наносят в соответствии с требованиями ГОСТ 2.307-68, как правило, вне контура изображения, на расстоянии не менее 10 мм от линии наружного контура. Размерные линии по возможности не должны пересекать линии-выноски обозначения позиций.

Рекомендуется размерные числа выполнять шрифтом высотой 5 мм.

1.9. Основная надпись сборочного чертежа

Графы основной надписи заполняют согласно ГОСТ 2.104-68. Название изделия, состоящее из двух или более слов, записывают таким образом, чтобы на первом месте было существительное, например: *Механизм лентопротяжный*.

Обозначение изделия для графической работы 1 записывают по типу ИГ2.015.000, где ИГ2 - шифр предмета (инженерная графика) и номер контрольной работы, 015 - номер задания. Если спецификация выполняется отдельно от сборочного чертежа, то к обозначению изделия добавляют буквы СБ. Сборочные единицы, которые входят в состав изделия, обозначаются ИГ2.015.100, ИГ2.015.200 и т.д.; детали - ИГ2.015.001, ИГ2.015.002 и т.д., где 100, 200, 001, 002 - соответственно номера сборочных единиц и деталей (см. рис.21,6).

Для графических работ 2 и 3 название сборочной единицы и её обозначение должны быть такими, какие записаны для этой сборочной единицы в спецификации графического задания 1. Детали, которые входят в состав сборочной единицы с обозначением ИГ2.015.100, будут иметь обозначения ИГ2.015.101, ИГ2.015.102 и т.д. Детали сборочной единицы ИГ2.015.200 обозначаются ИГ2.015.201, ИГ2.015.202 и т.д. (см. рис.21 Д 22, 23).

1.10. Технические требования и надписи

Кроме изображения изделия с номерами позиций и размерами, сборочный чертеж согласно ГОСТ 2.316-68 может содержать надписи и технические требования, которые невозможно или нецелесообразно отображать графически непосредственно на изображении. Содержание надписей и технических требований должно быть кратким и точным. Длина строки не должна превышать 185 мм.

Краткие надписи, относящиеся к отдельным элементам, помещают на полках линейных выносок, проведенных от соответствующих элементов (см. рис.22, надпись *Расклепать*; рис.24, надпись *Завальцевать*). Размер шрифта надписей должен быть больше, чем размер шрифта, принятого для размерных чисел.

Технические требования помещают над основной надписью (см. рис.24). Если спецификация совмещена с чертежом, то технические требования помещают над спецификацией (см. рис.21,6). Пункты технических требований должны иметь сквозную нумерацию. Каждый пункт записывают с новой строки. Заголовок *Технические требования* не пишут.

Ниже приведен пример записей в технических требованиях:

1. *Размеры для справок*
2. *ПОС 40 ГОСТ 1499-70*
3. *Элементы поз. 15, 16 ставить на клей ВС-10Т ГОСТ 5581-70*
4. *Все трущиеся поверхности, кроме контактных, покрыть смазкой ЦИАТИМ-221 ГОСТ 9433-60*
5. *Усилие включения одной кнопки должно быть не более 0,1 кгс*
6. *Винт поз.5 стопорить эмалью НЦ-25 ГОСТ 5406-70*
7. *Остальные ТТ по СТБ 1022-96.*

1.11. Спецификация сборочного чертежа

Спецификация представляет собой документ, определяющий состав изделия, и составляется согласно ГОСТ 2.108-68 на отдельных листах по форме 1 (рис.25). Однако, если учебный чертеж сборочной единицы выполняют на листе формата А4 или А3, то её допускается совмещать с этим чертежом. В этом случае спецификацию составляют без раздела *Документация* (см. рис.21-23).

Разделы спецификации располагают в такой последовательности:

- Документация
- Сборочные единицы
- Детали
- Стандартные изделия
- Прочие изделия
- Материалы

В раздел *Документация* вносятся (если спецификация выполняется на отдельном листе) те графические и текстовые документы, которые разрабатывались для данного изделия. В нашем случае это будет только *Сборочный чертеж*.

В разделы *Сборочные единицы* и *Детали* вносят сборочные единицы и детали, непосредственно входящие в специфицируемое изделие.

В раздел *Стандартные изделия* записывают изделия, изготовленные и примененные по стандартам. Причем это могут быть как детали, так и сборочные единицы. В спецификации они должны записываться по такой схеме: название изделия, его тип, марка, параметры, номер стандарта. Например: *Винт М4х12 ГОСТ 1491-82; Шарик 4 ГОСТ 3722-81; Панель ПЛЛ8-2КГОСТ 2709-66* и т.д. Обязательным атрибутом этих записей является наличие ГОСТа. Напомним, что при записи наименований в две строки нельзя разрывать слово ГОСТ и его номер.

В раздел *Прочие изделия* вносят унифицированные изделия, применяемые не по стандартам, а по другим нормативным документам. При этом изделие следует также записывать вместе с обозначением этих самых документов.

В раздел *Материалы* вносят те материалы, которые *непосредственно используются* в процессе сборки (проволока, изолента, смола и т.д.). В этот раздел не нужно записывать материалы, из которых были изготовлены другие детали изделия.

Наличие или отсутствие тех или иных разделов определяется составом специфицируемого изделия. Наименование каждого раздела записывают в виде заголовка, располагаемого по центру графы *Наименование*, и подчеркивают сплошной тонкой линией. После каждого заголовка должна быть одна свободная строка, а в конце раздела - еще не менее одной свободной строки (для возможных дополнительных записей). Наименование изделия записывают в именительном падеже единственного числа (даже если в графе "Количество" будет записано несколько одинаковых изделий). Если наименование состоит из двух слов, то на первом месте пишут имя существительное, например: *Пластина контактная*. Допускается длинные наименования записывать в две строки.

В графе *Кол.* указывается количество одинаковых составных частей данного наименования, записанных в данной строке. Если наименование записано в двух строках, то количество указывается во второй строке.

В графе *Обозначение* указывают обозначения, присвоенные изделиям, записанным только в разделах *Документация*, *Сборочные единицы* и *Детали*. Для раздела *Документация* записывается обозначение сборочного чертежа, указанное в его основной надписи. Для сборочных единиц и деталей записывают в общем случае обозначение в виде ИГ2.004.100. Первые три знака ИГ2 - шифр предмета (инженерная графика) и номер контрольной работы. Последующие три знака - номер разрабатываемого изделия (вариант задания). Последние три знака - номер сборочной единицы (100, 200, 300 и т.д.) или номер детали (001, 002, 003 и т.д.) (см. рис. 21,6, 25).

В графе *Поз.* (позиция) указывают порядковые номера составных частей изделия. Эти номера присваивают в порядке следования записей в спецификации во всех разделах кроме *Документации*.

В графе *Примечание* указывают дополнительные сведения, относящиеся к составным частям изделия. Эта графа заполняется редко, но, например, в задании по выполнению сборочного чертежа печатного узла (см. подразд. 3.3 и рис.43) такой факт имеет место.

В графе *Формат* указывается формат сборочного чертежа, записанного в разделе *Документация*.

Графу *Зона* в учебных чертежах не заполняют.

Для заполнения спецификации рекомендуется применять шрифт размером 5 мм.

1.12. Рекомендуемый порядок выполнения чертежа сборочной единицы

Задание по данной теме представляет собой специальную карту, в которой содержатся необходимые исходные текстовые и графические данные. Пример карты-задания приведен на рис.20.

Графическая часть карты-задания (рис.20,5) содержит изображения составных частей изделия, сложенных в необходимом положении, но не скрепленных между собой. Наименования составных частей сборочной единицы приведены на полках линий-выносок.

В текстовой части карты (рис.20,а) указано наименование сборочной единицы, приведен перечень её составных частей, сформулированы три варианта графических заданий, выполняемых по данной карте. В зависимости от специальности студент выполняет либо все три задания, либо только задание 1.

В задании 1 требуется выполнить чертеж сборочной единицы в целом, базируясь на заданных изображениях и указаниях по способам скрепления её составных частей. Студент изучает конструкцию составных частей изделия, подбирает необходимые крепёжные детали,

указывает места склеивания или пайки и выполняет чертёж сборочной единицы в собранном состоянии. Задание выполняется на листе формата А3, совмещающая спецификацию с чертежом. Пример выполнения чертежа по заданию 1 представлен на рис.21,а,б.

В заданиях 2 и 3 требуется выполнить на отдельных листах формата А4 чертежи сборочных единиц, входящих в состав общей сборочной единицы, выполняемой по заданию 1. Эти неразъёмные сборочные единицы, образованные посредством клёпки, развальцовки, опрессовки и т.п., на исходной карточке показаны уже в собранном виде. Так что задача студента заключается только в правильном "прочтении" конструкции этих сборочных единиц на карте-задании и правильном оформлении соответствующих чертежей.

Примеры чертежей по заданиям 2 и 3 приведены на рис.22, 23.

Работа над всеми тремя чертежами может проводиться по одинаковой схеме. Рекомендуется следующий порядок выполнения задания:

1. Ознакомиться с назначением, устройством, принципом работы изделия, способами соединения его составных частей (разъёмных и неразъёмных), с последовательностью сборки и разборки изделия.

2. Ознакомиться с примерами выполнения графических работ (см. рис.21-23).

3. Составить на черновике спецификацию, определить необходимое для неё количество строк. Рассчитать и наметить над основной надписью место для спецификации.

4. На свободном поле чертежа выполнить тонкими линиями изображения сборочной единицы. В задании 1 все исходные изображения изделия перечертить из карточки-задания в том же масштабе. В заданиях 2 и 3 количество изображений и их масштаб для каждой сборочной единицы должен определить сам студент.

Количество изображений должно быть минимальным, но достаточным, чтобы получить представление о конструкции изделия, форме и взаимной связи его составных частей. Сборочный чертеж по заданиям 2 и 3 содержит, как правило, два-три изображения, расположенных в проекционной связи. Главное изображение должно давать наиболее полное представление об изделии, обычно оно является фронтальным разрезом или соединением части вида спереди с частью фронтального разреза.

Необходимо помнить, что изображения располагают равномерно на поле чертежа с учетом места, необходимого для нанесения позиционных обозначений составных частей, размеров, обозначений разрезов и надписей. Масштаб изображений выбирается в зависимости от сложности изделия. При компоновке чертежа следует взять за основу изображения, приведенные в карте-задании.

5. В задании 1 подобрать стандартные крепежные изделия (винт, гайку, шайбу) и вычертить их в соединении. Расчет и подбор крепежных деталей производить по рекомендациям подразд. 1.1. Показать графическое изображение и обозначение швов неразъёмных соединений (клееного, паяного) и записать в технических требованиях марку клея или припоя (см. подразд. 1.4).

6. В заданиях 2 и 3 вычертить необходимые изображения указанных сборочных единиц, входящих в состав заданного изделия и выполненных соединением клёпкой и опрессовкой (см. подразд. 1.2, 1.3 и рис.22, 23). В этих заданиях никаких дополнительных расчётов соединительных элементов производить не нужно.

9. Заполнить таблицу спецификации изделия (см. подразд. 1.11).

7. Нанести номера позиций (см. подразд. 1.7), проставить необходимые размеры (см. подразд. 1.8.), заполнить основную надпись (см. подразд. 1.9), выполнить другие необходимые надписи и технические требования (см. подразд. 1.10).

8. Проверить чертёж еще раз и произвести его окончательную обводку. При этом следует пользоваться двумя карандашами: мягким - для линий видимого контура, которые должны быть толщиной 0,8...! мм, и потвёрже - для всех тонких линий чертежа, которые в 2-3 раза тоньше контурных. В последнем случае удобно пользоваться механическим карандашом-дозатором с толщиной микростержня 0,5 мм.

ТУМБЛЕР

Тумблер применяется для коммутации электрических цепей.

В состав изделия входят:

- сборочные единицы** - корпус, пластина контактная левая;
- детали - крышка, контакт подвижный, ось, рычаг, пружина, пластина контактная правая;
- стандартные изделия** - см. ниже.

Выполнить:

1. Чертеж сборочной единицы "Тумблер" на формате А3.
2. Чертеж сборочной единицы "Пластина контактная левая" на формате А4.
3. Чертеж сборочной единицы "Корпус" на формате А4.

В задании 1 необходимо:

- а) вычертить данные изображения "Тумблера";
- б) выбрать и показать в соединении винты по ГОСТ 17475-80, которыми крышка соединяется с корпусом; выбрать и показать в соединении винты по ГОСТ 17473-80 с шайбами по ГОСТ 11371-78, которыми электропровода закрепляются на пластинах контактных (левой и правой);
- в) показать соединение оси с крышкой клеем БФ-4;
- г) составить спецификацию.

В задании 2:

- а) выполнить изображение сборочной единицы "Пластина контактная левая", в состав которого входит скоба и закрепленный на ней клепкой латунный контакт;
- б) составить спецификацию.

В задании 3:

- а) выполнить изображение сборочной единицы "Корпус", куда входят две стальные резьбовые втулки, спрессованные пресс-материалом АГ-4В;
- б) составить спецификацию.

Примечание. Исходные изображения "Тумблера" на карточке-задании выполнены в масштабе 2:1.

Рис. 20, а

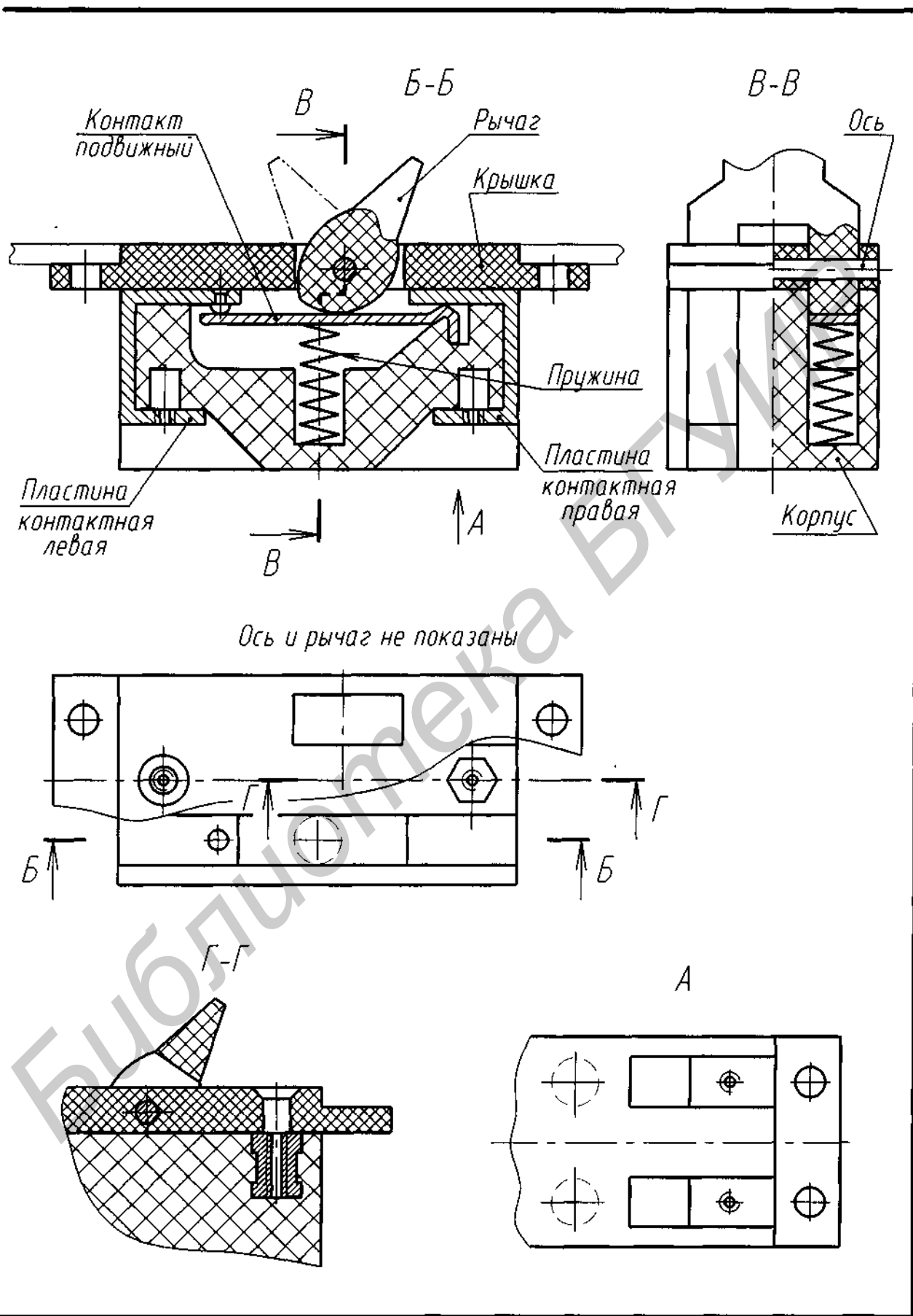
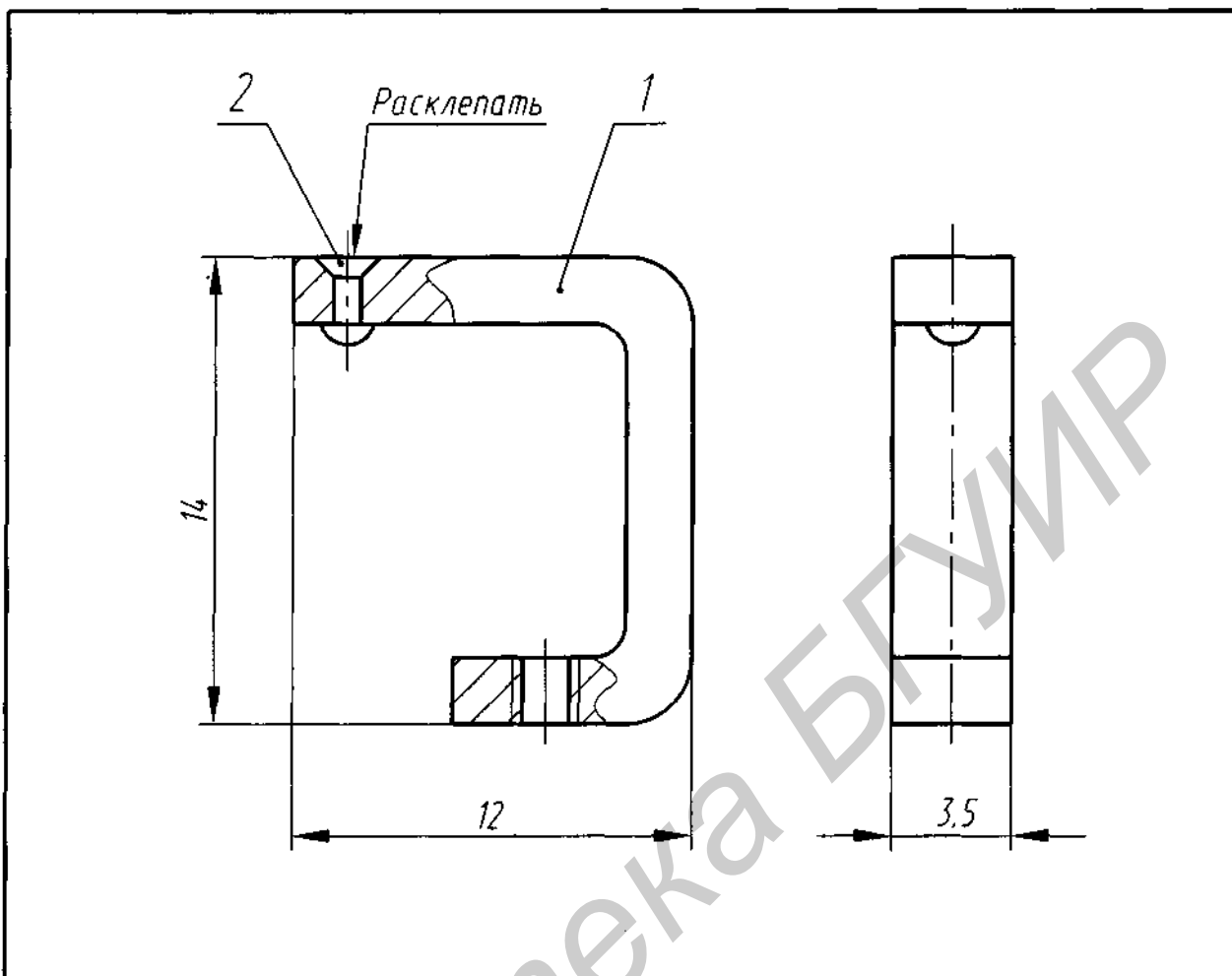


Рис. 20,6

1. Размеры для справок 2. Клеи
 БФ-4 ГОСТ 12172-74 3. Остальные
 ТТ по СТБ 1022-96

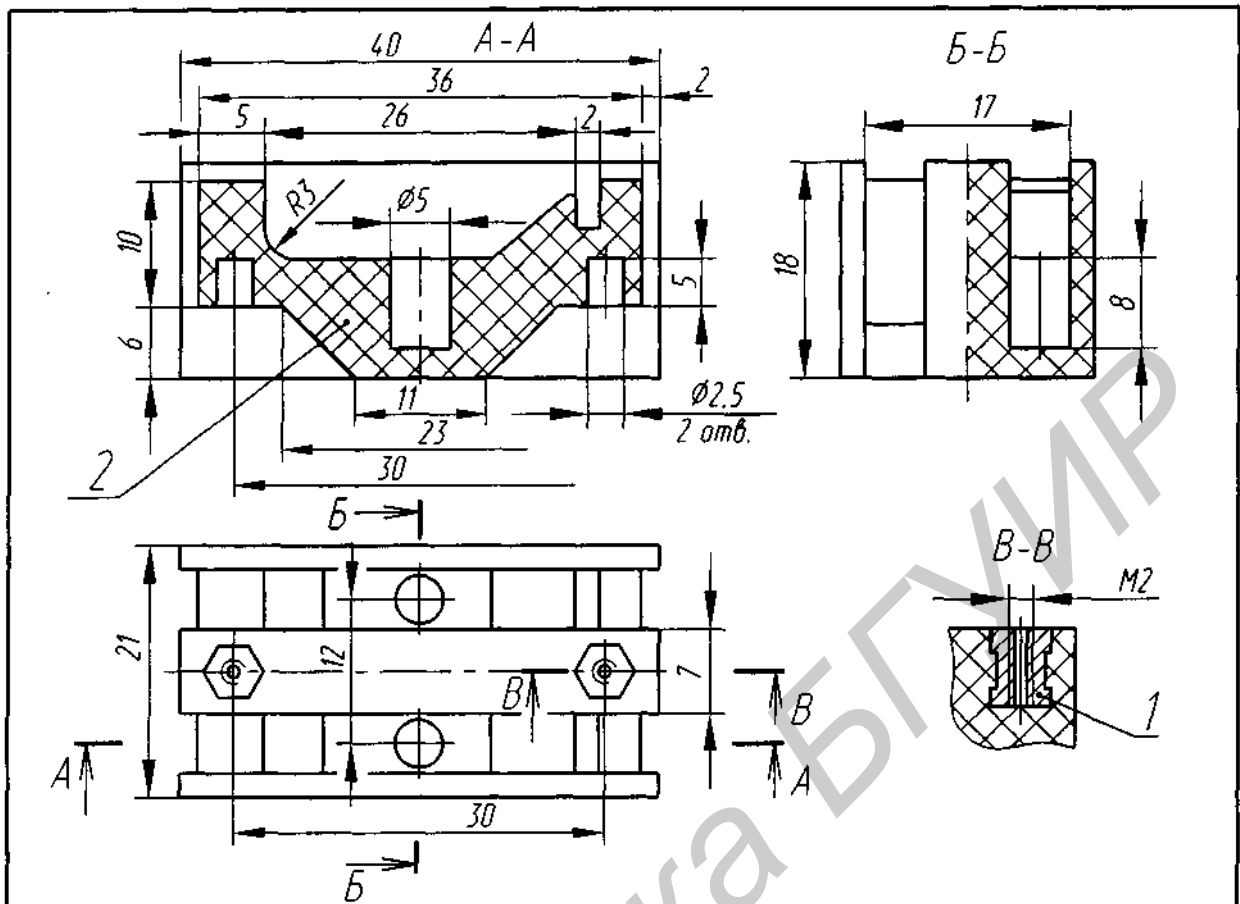
Формат	Зона	Поз.	Обозначение	Наименование	Кол.	Примеч.		
				<u>Сборочные единицы</u>				
		1	ИГ 2.015.100	Корпус	1			
		2	ИГ 2.015.200	Пластина контактная	2			
				<u>Детали</u>				
		3	ИГ 2.015.001	Крышка	1			
		4	ИГ 2.015.002	Контакт подвижный	2			
		5	ИГ 2.015.003	Ось	1			
		6	ИГ 2.015.004	Рычаг	1			
		7	ИГ 2.015.005	Пружина	2			
		8	ИГ 2.015.006	Пластина контактная	2			
				<u>Стандартные изделия</u>				
		9		Винт М2х10 ГОСТ 17473-80	4			
		10		Винт М2х10 ГОСТ 17475-80	2			
		11		Шайба 2 ГОСТ 11371-78	4			
				ИГ 2.015.000				
				Тумблер	Лит.	Масса	Масштаб	
Изм.	Лист	№ документа	Подпись		Дата	4		2:1
Разраб.		Иванов						
Проб.		Петров						
					Лист	Листов	1	
					БГУИР, гр.100101			

Рис. 21,6



Формат	Зона	Поз.	Обозначение	Наименование	Кол.	Примеч.	
				<i>Детали</i>			
		1	ИГ2.015.201	Скоба	1		
		2	ИГ2.015.202	Контакт	1		
			ИГ2.015.200				
Изм.	Лист	№ документа	Подп.	Дата	Лит.	Масса	Масштаб
					У		5:1
Разраб.	Станкевич				Лист	Листов 1	
Пров.	Синкевич				БГУИР, гр.100101		

Рис.22



Формат	Зона	Поз.	Обозначение	Наименование	Кол.	Примеч.
				<u>Детали</u>		
		1	ИГ 2.015.101	Втулка	2	
				<u>Материалы</u>		
		2		Пресс-материал АГ-4В ГОСТ 20437-79		

				ИГ 2.015.100			
Изм.	Лист	№ документа	Подпись	Дата	Лит.	Масса	Масштаб
Разраб.	Станкевич				У		2:1
Проб.	Синкевич				Лист	Листов 1	
					БГУИР, гр.100101		

Рис.23

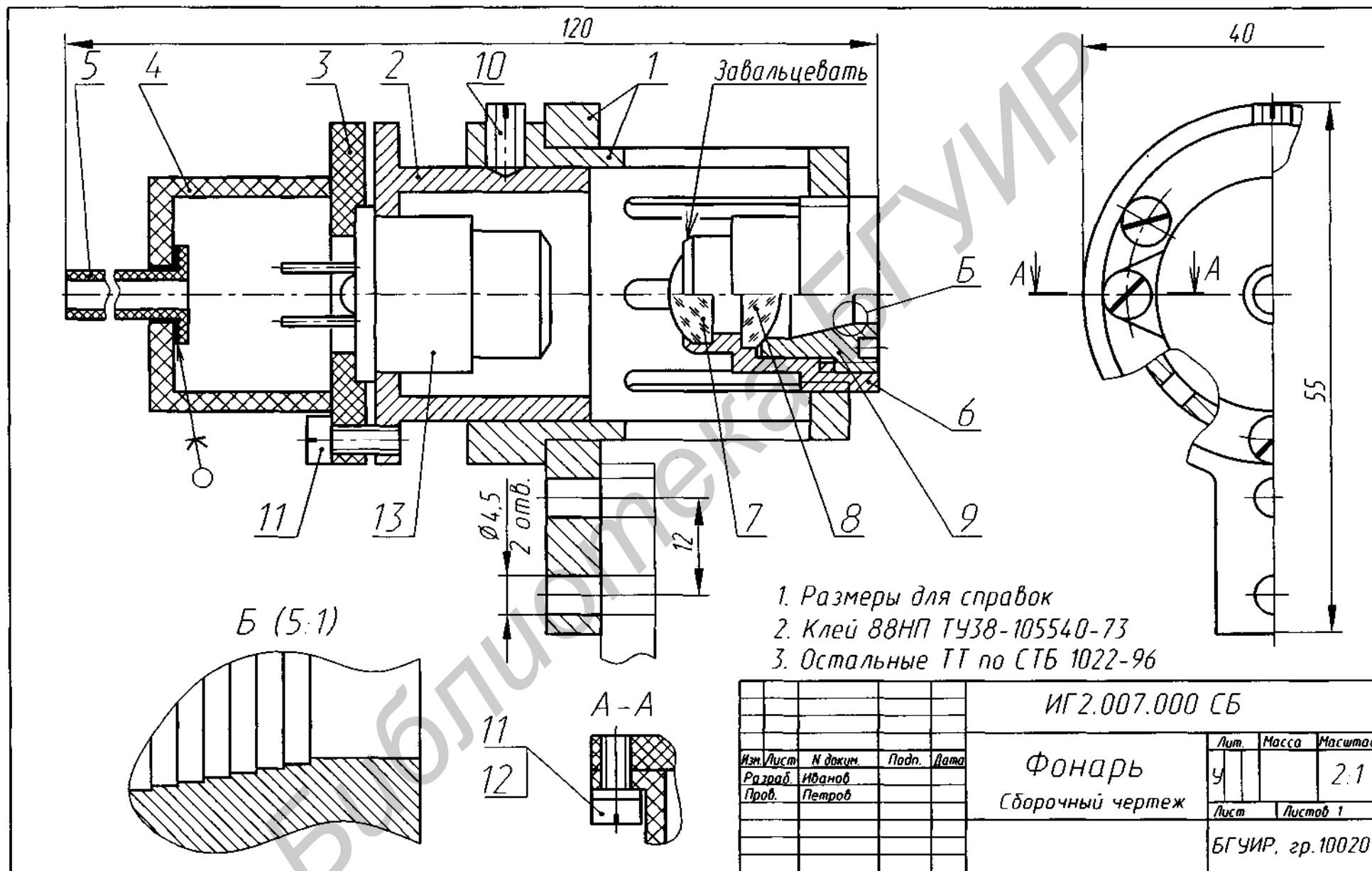


Рис.24

Формат	Зона	Поз.	Обозначение	Наименование	Кол.	Примечание
				<u>Документация</u>		
A3			ИГ 2.007.000 СБ	Сборочный чертеж		
				<u>Сборочные единицы</u>		
		1	ИГ 2.007.100	Держатель	1	
				<u>Детали</u>		
		2	ИГ 2.007.001	Корпус	1	
		3	ИГ 2.007.002	Крышка	1	
		4	ИГ 2.007.003	Колпачок	1	
		5	ИГ 2.007.004	Трубка	1	
		6	ИГ 2.007.005	Корпус объектива	1	
		7	ИГ 2.007.006	Линза	1	
		8	ИГ 2.007.007	Линза	1	
		9	ИГ 2.007.008	Гайка-рассеиватель	1	
				<u>Стандартные изделия</u>		
		10		Винт М4х7 ГОСТ 1476-75	1	
		11		Винт М3х6 ГОСТ 1491-80	5	
		12		Шайба 3 ГОСТ 11371-78	2	
				<u>Прочие изделия</u>		
		13		Лампа ТРВПТ 8-3		
				ТУ16-535.833-74	1	
			ИГ 2.007.000			
Изм.	Лист	№ докум.	Подп.	Дата		
Разраб.	Иванов				Лит.	Лист
Проб.	Петров				9	1
Н.контр.					БГУИР, гр.100201	
Утв.						
Фонарь						

Рис.25

2. Чертежи деталей

По этой теме выполняется так называемое детализирование, заключающееся в составлении нескольких (в зависимости от специальности, см. табл.1) чертежей деталей по заданному чертежу сборочной единицы. На карточке-задании преподаватель отмечает детали, чертежи которых надо выполнить, и формат, на котором они должны быть выполнены. Чертеж каждой детали выполняется *на отдельном* формате А3 или А4. Пример выполнения чертежа детали на формате А3 приведен на рис.26.

Учебные чертежи деталей должны содержать:

- изображения - виды, разрезы, сечения;
- все номинальные размеры (без предельных отклонений), необходимые для изготовления детали;
- необходимые технические требования и надписи.

Графы основной надписи (нумерация граф соответствует принятой в ГОСТ 2.104-68) заполняют с учетом следующих требований:

- в графе 1 указывают наименование детали согласно спецификации сборочной единицы;
- в графе 2 - обозначение детали в соответствии с обозначением детали в спецификации чертежа;
- в графе 3 - обозначение материала, которое должно содержать наименование материала, его марку, если она для данного материала установлена, и номер стандарта или технических условий, например:

Сплав АЛ1 ГОСТ 1583-93; Сталь 45 ГОСТ 1050-88; Аминопласт А ГОСТ 9359-80 и т.п. (прил. 2).

- в графе 4 в крайней левой клетке - литеру У (учебный чертеж);
- в графе 6 - масштаб изображения;
- в графе 9 - название учебного заведения и номер учебной группы.

Приведём некоторые рекомендации по выполнению чертежей деталей.

1. Нельзя механически перечерчивать с чертежа-задания все имеющиеся изображения детали. Для каждой детали необходимо выбрать её главное изображение, а также минимальное количество других изображений, необходимых для выяснения формы и размеров всех её элементов.

2. Положение детали на чертеже не всегда соответствует тому положению, которое она занимает на сборочном чертеже. В инженерной практике принято изображать деталь в таком положении, в каком она находится при обработке, изготовлении. Например, детали, имеющие в целом форму тел вращения, располагают на главном изображении так, чтобы ось их вращения была горизонтальной, что соответствует положению таких деталей при обработке на станках (рис.27-31).

3. Детали призматической формы располагают на чертеже так, чтобы большее основание детали на главном изображении было внизу и лежало в горизонтальной плоскости. Такое положение, как правило, занимают призматические детали при их обработке на фрезерных, сверлильных, плоскошлифовальных станках, в пресс-формах (рис.32-34).

4. Детали удлиненной формы (пластины, контакты, тяги) располагают на главном изображении длинной стороной параллельно основной надписи. Это соответствует положению таких деталей при штамповке, вырубке, гибке (рис.36-38).

5. Количество изображений должно быть минимальным, но достаточным, чтобы судить о форме и размерах всех элементов детали. Для простых по форме деталей достаточно ограничиться одним изображением (рис.27, 28, 35, 36). Для деталей более сложной формы необходимо выполнять два, три и более изображений (см. рис.26, 32-34, 37). Плоские детали,

изготавливаемые из листового материала (клеммы, лепестки, пластины и т.п.), изображаются, как правило, в одной проекции. Толщину таких деталей наносят, как показано на рис.35, 36 (размеры $s.2$, $s.0,5$). Если элементы детали (например отверстия) расположены *равномерно* по окружности, то изображать вид слева не нужно, достаточно указать их общее количество (см. рис.29, размер $02,2\ 4\ отв.$). Для показа отверстия со шпоночным пазом допускается вместо полного изображения детали давать лишь контур отверстия и паза (см. рис.29, вид слева).

6. Если шестигранник является частью детали вращения, то его располагают так, чтобы на главном изображении были видны три его грани (см. рис.30).

7. Главное изображение всегда вычерчивается полностью. Для других изображений допускается приводить половину (до оси симметрии) или немного больше половины. В последнем случае границей изображения является волнистая линия. Размерные линии при этом обрывают за осью симметрии или за линией обрыва изображения (см. рис.30, 32, 34).

8. Длинные детали, имеющие постоянное или закономерно изменяющееся поперечное сечение, допускается изображать с разрывом (см. рис.27, 33). Размерные линии при этом не прерывают, а размер указывают полный.

9. Если деталь имеет большое количество одинаковых элементов, то эти элементы показывают упрощённо или условно с указанием их количества (см. рис.32).

10. Тонкие стенки типа рёбер жёсткости показывают незаштрихованными, если секущая плоскость направлена вдоль её длинной стороны (см. рис.34).

11. Если на чертеже показано несколько групп близких по размерам отверстий, то рекомендуется отмечать одинаковые отверстия условными знаками (см. рис.35).

12. Если изображения детали, согнутой из листового материала, не дают полного представления о её действительной форме и величине, то на чертеже следует изобразить развёртку детали с указанием на ней тех размеров, которые невозможно было указать на основных изображениях (см. рис.37). Допускается развёртку совмещать с видом (см. рис.38).

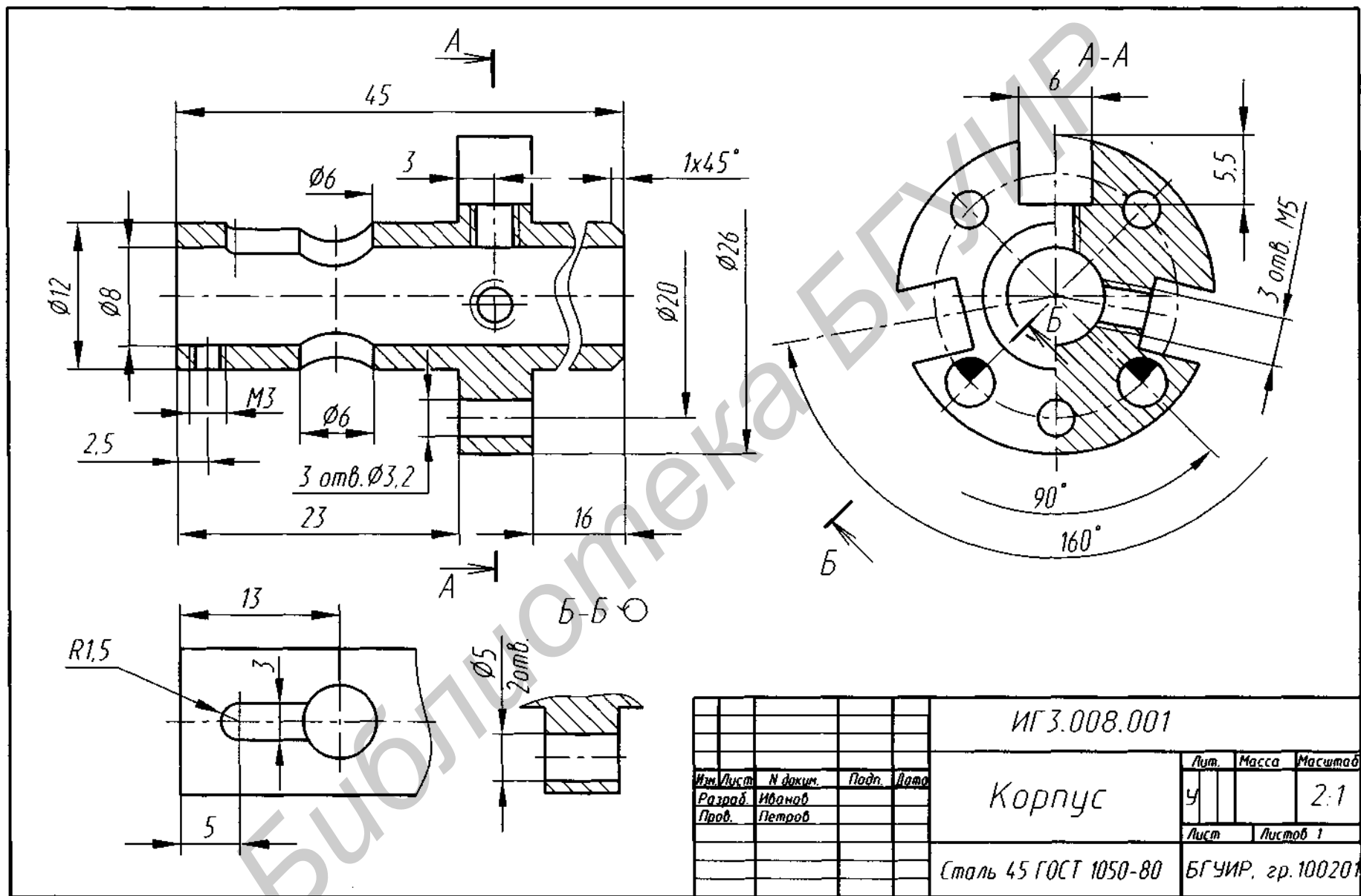
13. Для выяснения отдельных элементов детали максимально используют местные виды (см. рис.31) и местные разрезы (см. рис.27, 33, 38), вынесенные сечения (см. рис.34), выносные элементы (см. рис.32, элемент *A*) и другие стандартные условности и упрощения.

14. Масштаб изображения детали на чертеже может не соответствовать масштабу её изображения на чертеже сборочной единицы (задания). Он выбирается самим студентом исходя из сложности детали, количества планируемых изображений, выбранного формата. В любом случае масштаб выбирается из стандартного ряда: ... 1:2; 1:1; 2:1; 2,5:1; 4:1; 5:1; 10:1 и т.д. (ГОСТ 2.302-68).

Изображения на чертеже не должны быть как излишне большими, так и чересчур маленькими. Маленькие изображения не выявляют действительную форму детали, на них неудобно наносить размеры. При излишне больших изображениях увеличивается трудоемкость выполнения чертежа, усложняется его чтение и неэкономно расходуется бумага.

15. Независимо от масштаба изображения на чертеже наносят *действительные размеры* детали. Эти размеры определяются путём измерений изображений детали на сборочном чертеже, учитывая при этом масштаб изображения сборочного чертежа. Если при этом получаются неудобные дробные значения, то на учебном чертеже допускается их округлять до ближайших целых значений.

16. Деталь изображается на чертеже в том состоянии, в каком она поступает на сборку. Например, элементы детали, которые будут в процессе сборки загнуты (развальцованы, закручены и т.п.), показываются на чертеже в первоначальном виде, т.е. не деформированными, не загнутыми.



				ИГЗ.008.001				
Изм.	Лист	И. док.	Подп.	Дата	Корпус	Лист	Масса	Масштаб
Разраб.	Иванов					4		2:1
Пров.	Петров					Лист	Листов 1	
					Сталь 45 ГОСТ 1050-80	БГУИР, гр.100201		

Рис.26

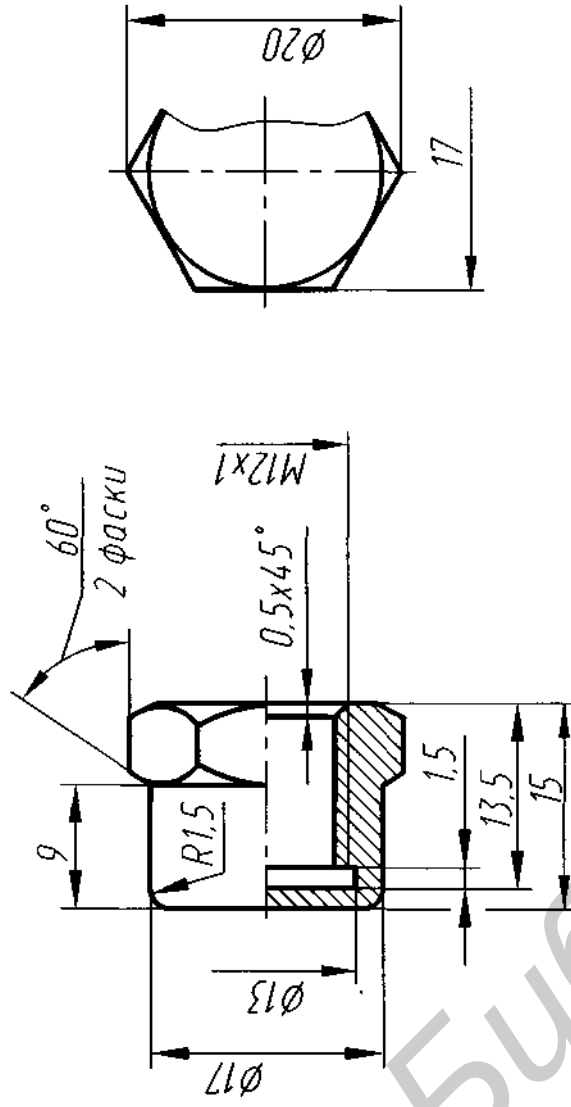


Рис.30

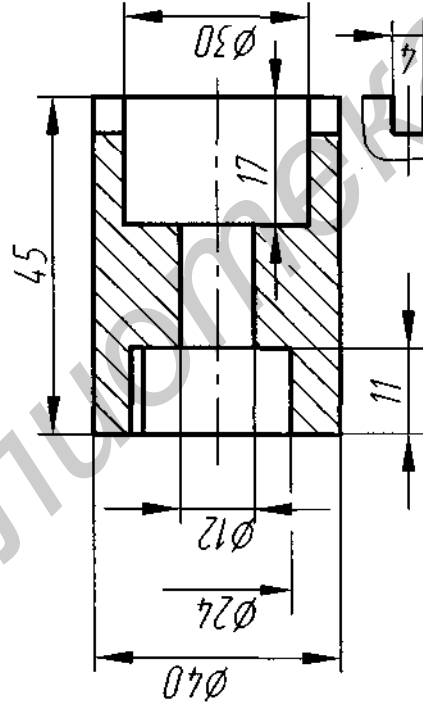


Рис.31

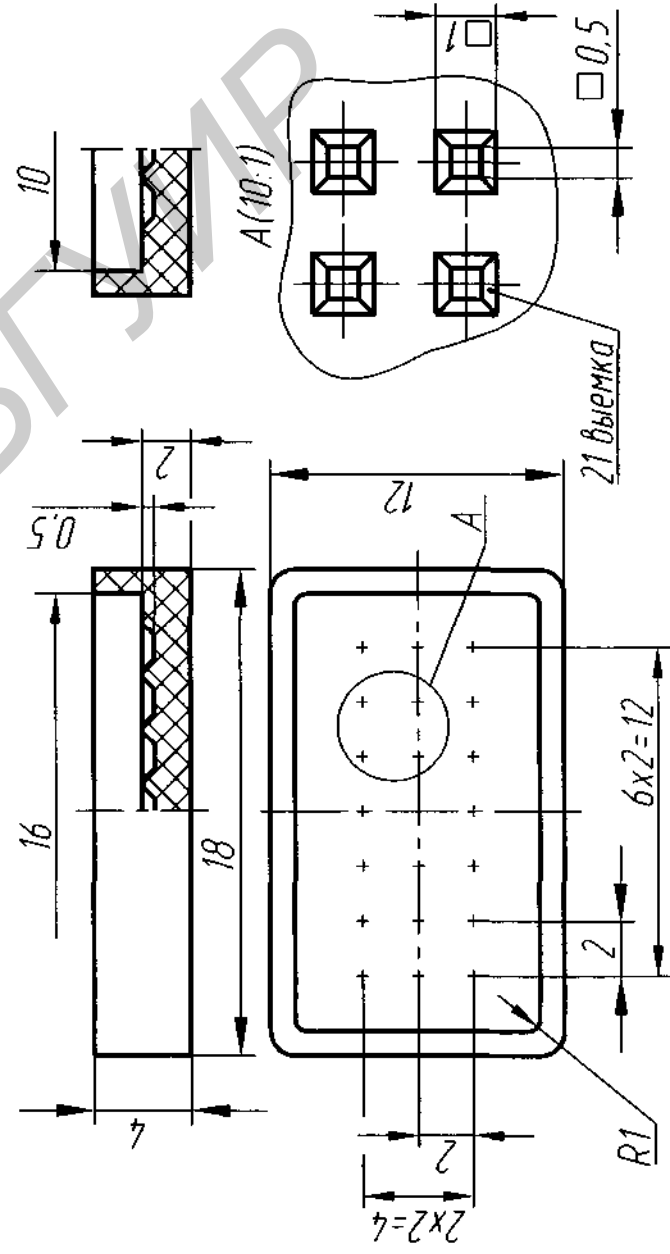


Рис.32

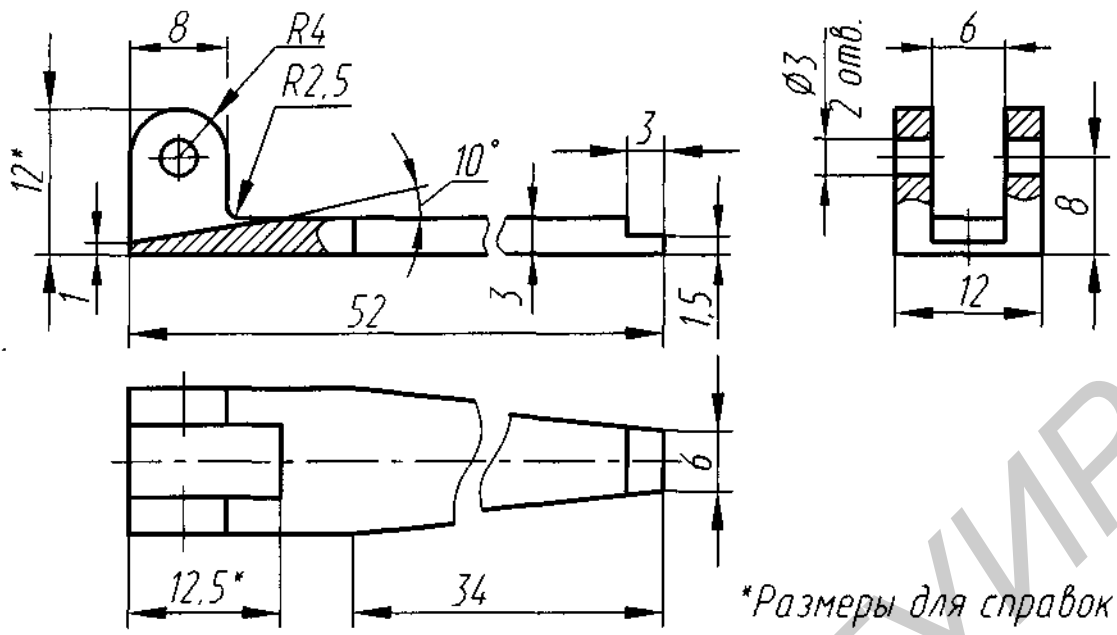


Рис.33

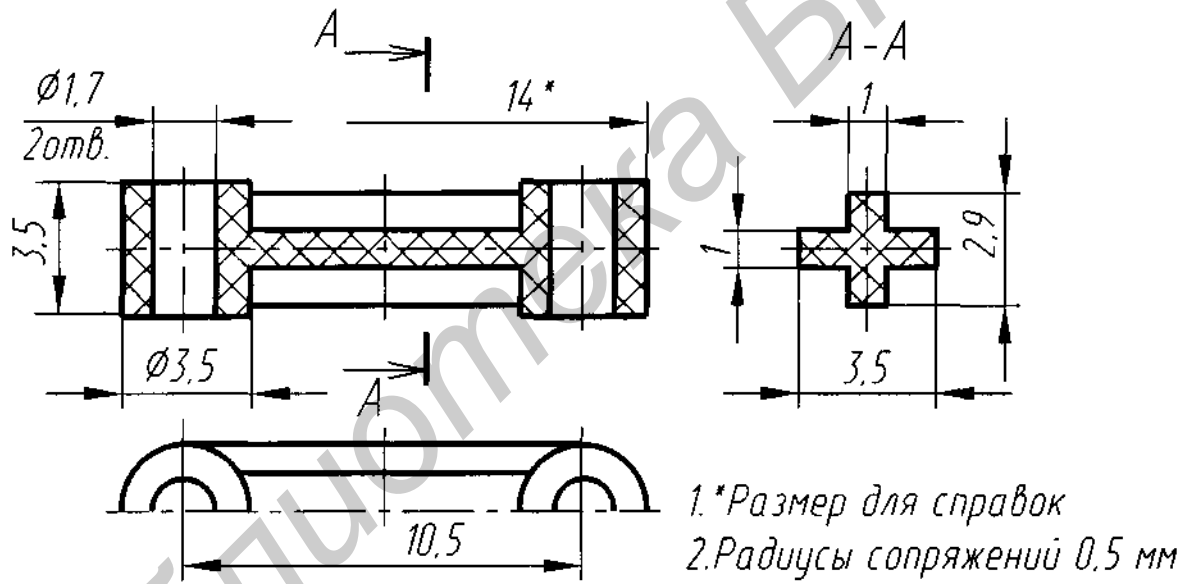


Рис.34

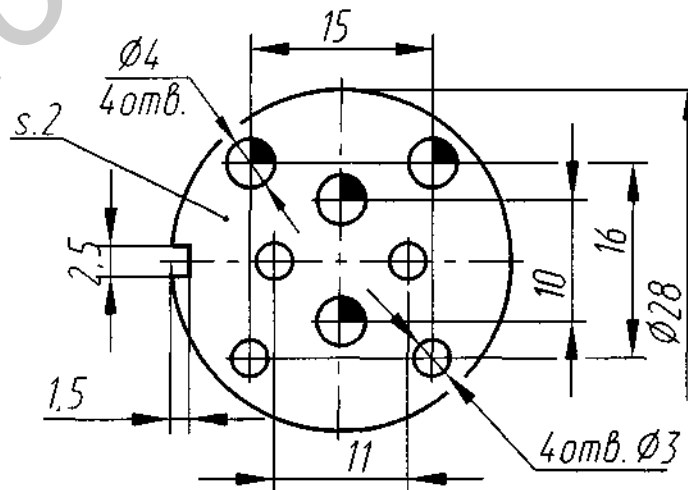


Рис.35

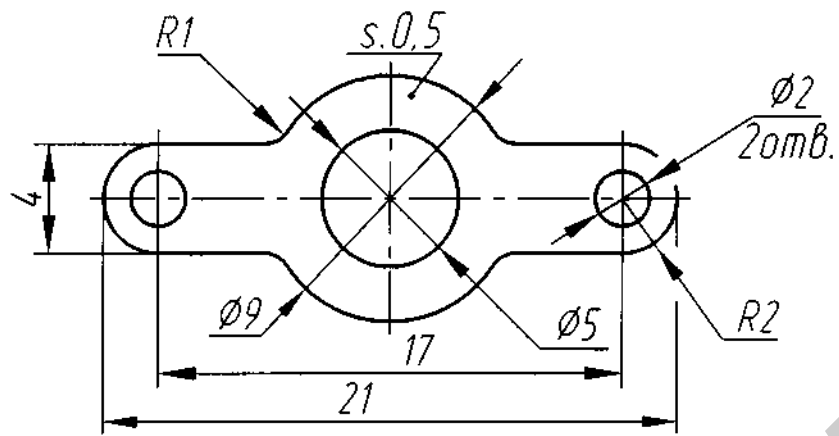
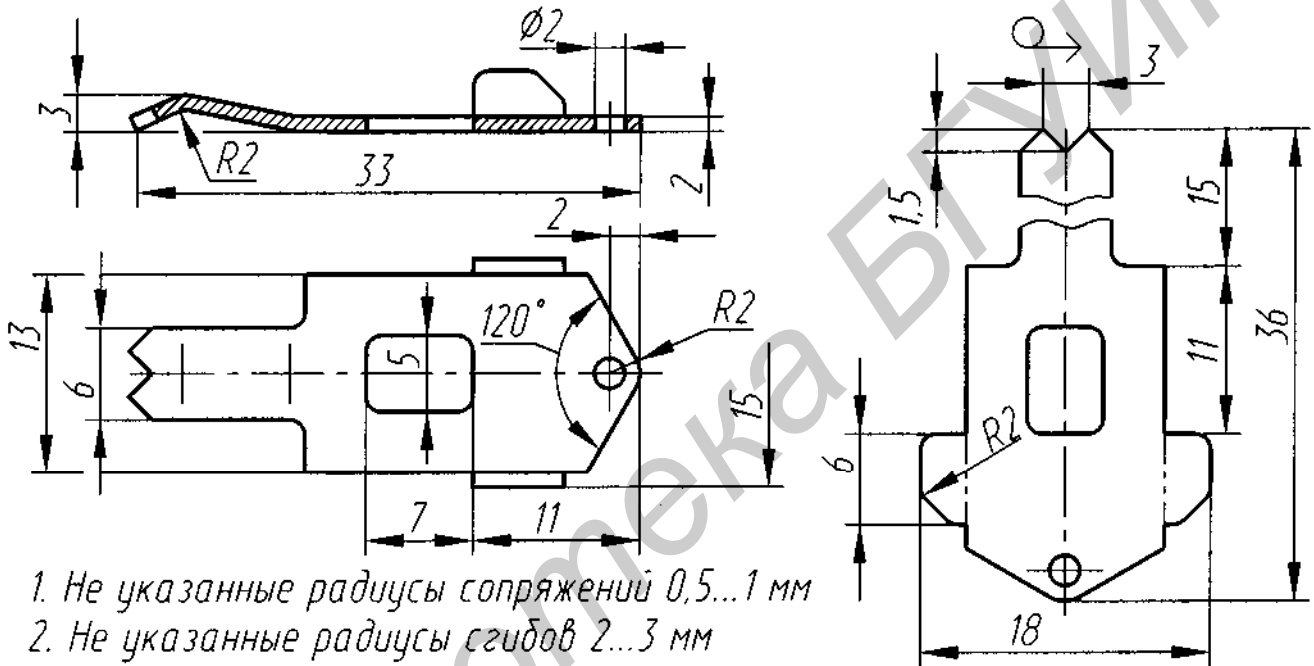


Рис.36



1. Не указанные радиусы сопряжений 0,5...1 мм
2. Не указанные радиусы сгибов 2...3 мм

Рис.37

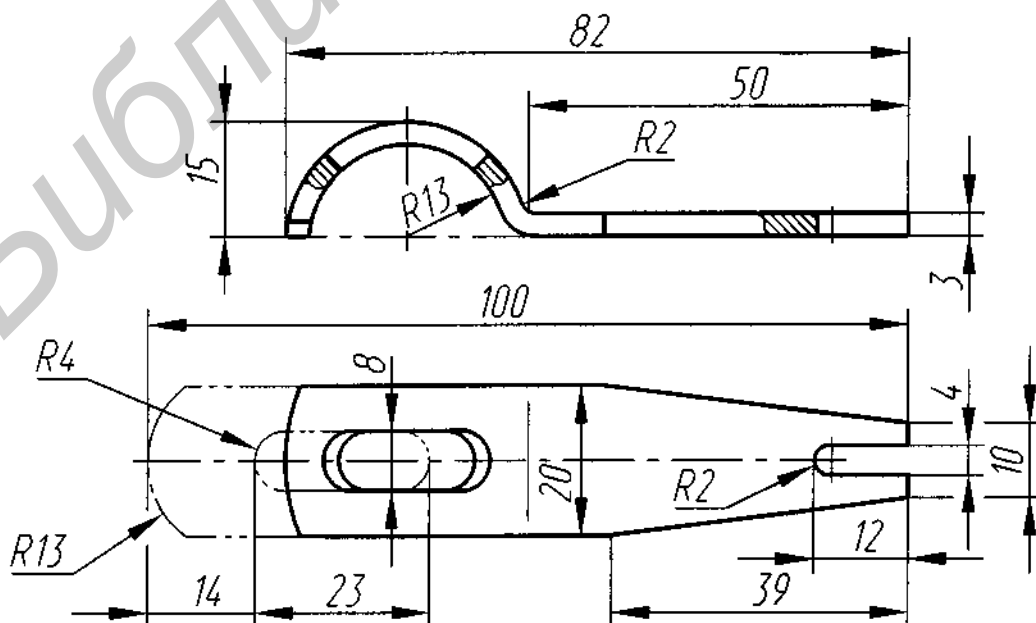
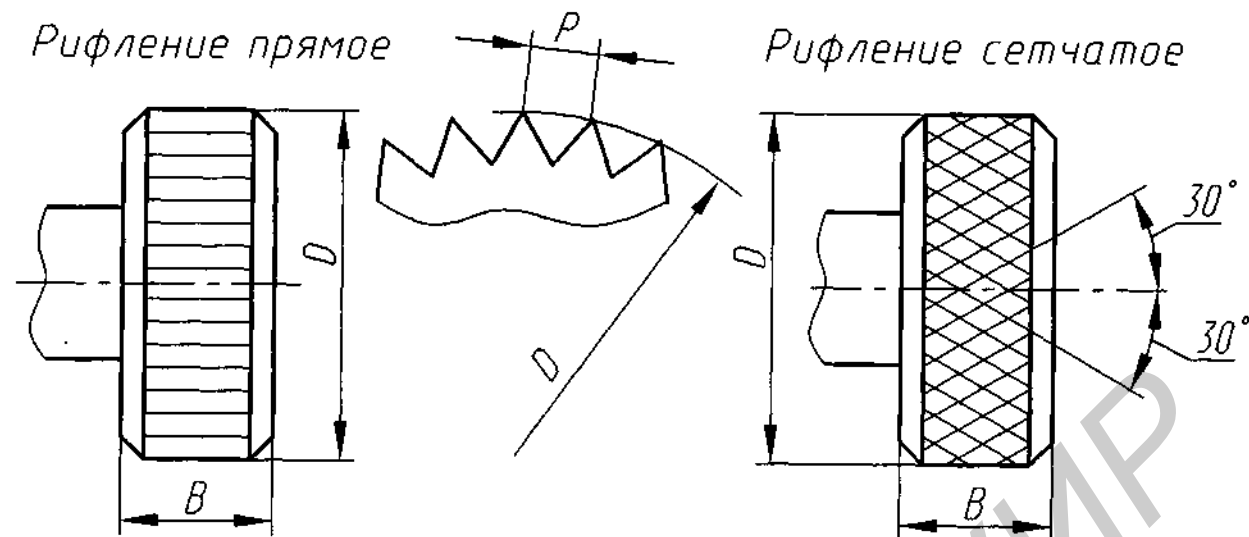


Рис.38



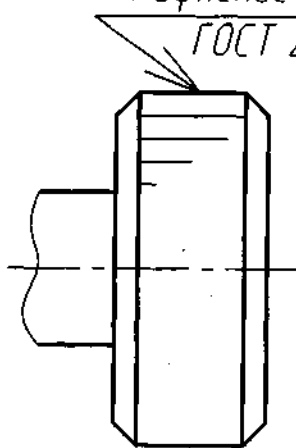
Примеры упрощенного изображения и обозначения рифлений

Рифление прямое 0,8

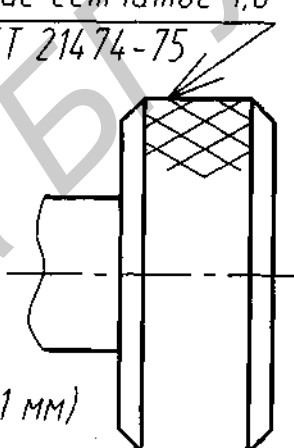
Рифление сетчатое 1,0

ГОСТ 21474-75

ГОСТ 21474-75



(Для $P=0,8$ мм)



(Для $P=1$ мм)

Рис.39

Таблица 7

Виды рифления	Материал детали	Ширина накатываемой поверхности $B, мм$	Диаметры накатываемой поверхности $D, мм$					
			≤ 8	$> 8...16$	$> 16...32$	$> 32...63$	$> 63...125$	> 125
			Шаг рифлений $p, мм$					
Рифление прямое	Все материалы	≤ 4	0,5	0,5	0,6	0,6	0,8	1,0
		$> 4...8$	0,5	0,6	0,6	0,6	0,8	1,0
		$> 8...16$	0,5	0,6	0,8	0,8	0,8	1,0
		$> 16...32$	0,5	0,6	0,8	U	1,0	1,2
		> 32	0,5	0,6	0,8	1,2	1,2	1,6
Рифление сетчатое	Цветные металлы и сплавы	≤ 8	0,5	0,6	0,6	0,6	0,8	-
		$> 8...16$	0,5	0,6	0,8	0,8	0,8	-
		$> 16...32$	0,5	0,6	0,8	1,0	1,0	-

		>32	0,5	0,6	0,8	1,0	1,2	1,6
	Сталь	<=8	0,5	0,6	0,8	0,8	0,8	-
		>8...16	0,5	0,8	1,0	1,0	1,0	-
		>16...3	0,5	0,8	1,0	1,2	1,2	-
		>32	0,5	0,8	1,0	1,2	1,6	2,0

Библиотека БГУИР

17. Если на изображении детали невозможно или нецелесообразно наносить данные, необходимые для изготовления или контроля детали, то их записывают в технических требованиях в виде текста, помещённого над основной надписью. Длинные записи выполняются с переносом на следующую строку.

Ниже приведены примеры записей в технических требованиях для учебных чертежей деталей:

Технические уклоны 1...2°

Не указанные радиусы сопряженных поверхностей 2...3 мм

Внутренние радиусы сгибов 3 мм

Радиусы округлений 2 мм

Фаски 1x45° и т.п.

Все технические требования должны быть пронумерованы в порядке их записи.

18. На наружных цилиндрических поверхностях деталей часто выполняют рифление - неглубокие прямые или косые канавки (рифли), которые служат для устранения проскальзывания детали в руке, для закрепления арматуры в изделиях, изготавливаемых опрессовкой. Простейшие примеры рифления: поверхность заводной головки часов, вращательной головки циркуля и т.д. Форма и размеры рифлений установлены ГОСТ 21474-75 (табл.7). Шаг рифления выбирается в зависимости от ширины и диаметра накатываемой поверхности и от материала детали. На чертеже рифление изображается упрощённо на небольшом участке поверхности, а вид рифления и его шаг указываются на полке линии-выноски (рис.39).

3. Сборочный чертёж печатного узла

В радиотехнических изделиях широкое применение находят платы. Деталь-плата представляет собой пластину из изоляционного материала, на которую наносят печатный монтаж - плёночные электропроводящие полоски-проводники и контактные площадки. Деталь-плата с установленными на ней навесными элементами (резисторами, конденсаторами и др.) образует сборочную единицу - 'печатный узел'.

Электрическая связь между навесными элементами печатного узла осуществляется через проводники печатного монтажа платы. Печатный монтаж должен соответствовать линиям связи между радиоэлементами на *электрической принципиальной схеме* печатного узла.

Навесные элементы устанавливаются на плате обычно со стороны, противоположной печатному монтажу (если плата с односторонним монтажом).

Для установки самой платы, а также для установки на ней отдельных деталей в плате выполняют крепёжные отверстия.

Электрическая связь печатных узлов с другими устройствами осуществляется через разъёмы, монтажные отверстия, монтажные лепестки.

Изучение правил выполнения сборочного чертежа печатного узла осуществляется путём выполнения студентами данного графического задания.

3.1. Форма задания и объём выполняемых работ

Задание по теме "Сборочный чертёж печатного узла" представляет собой специальную карту, содержащую необходимые графические и текстовые исходные данные. Карта-задание содержит:

- описание печатного узла, перечень необходимых графических работ и список рекомендуемой литературы;
- аксонометрическое изображение печатного узла в целом и его нестандартных деталей, дающее представление об установке на печатной плате деталей и радиоэлементов с нестандартным вариантом установки (рис.40);
- задание по выполнению электрической принципиальной схемы узла (рис.44,о);
- чертёж печатной платы изделия (рис.41).

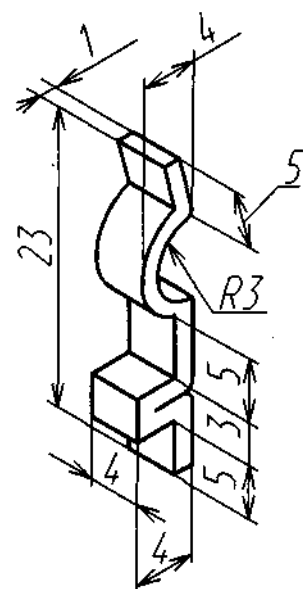
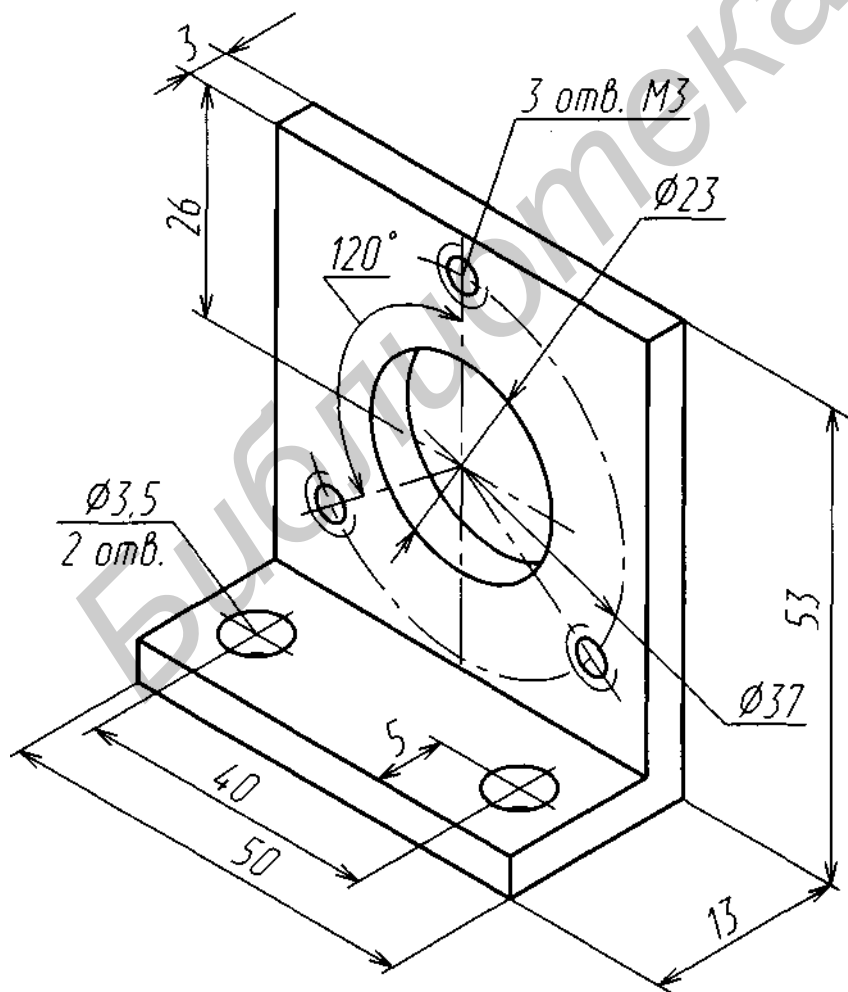
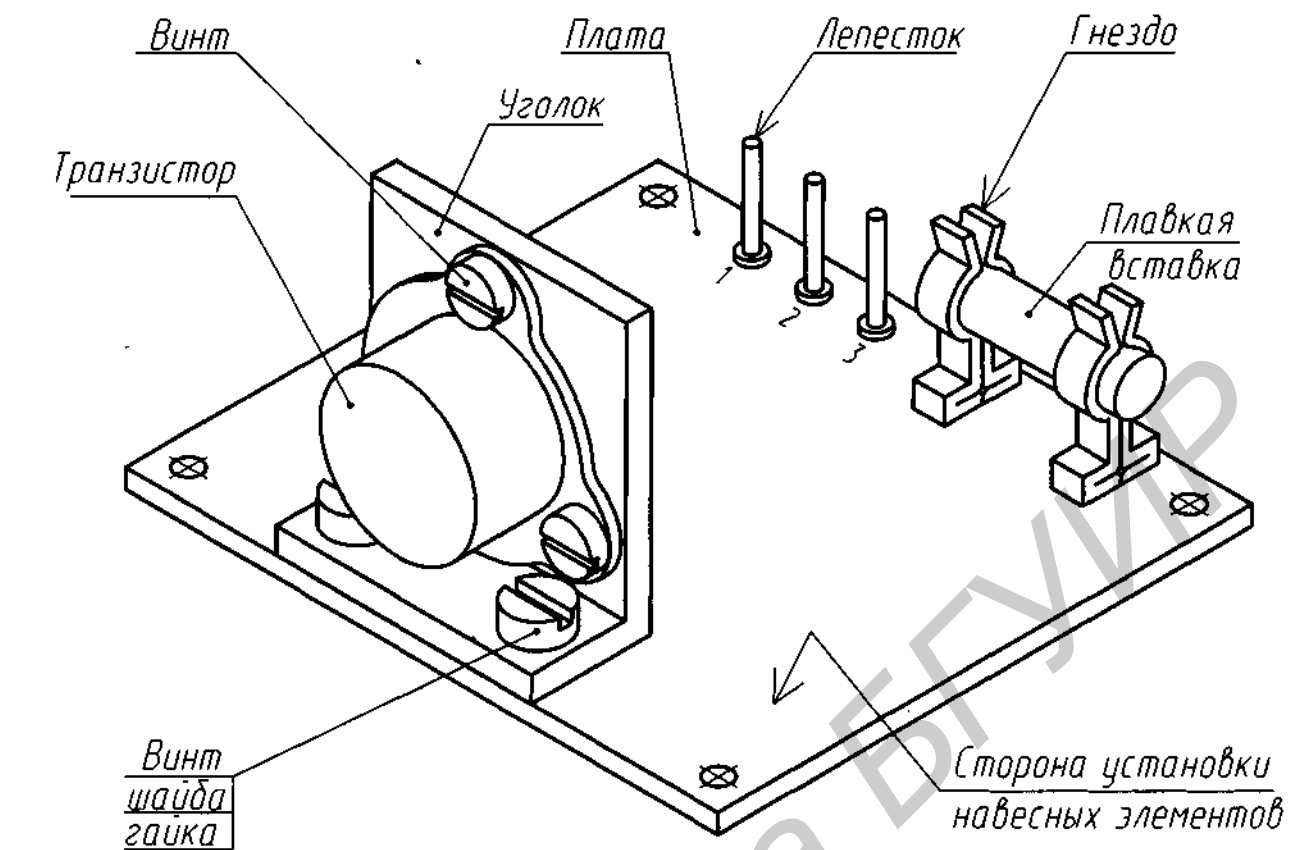
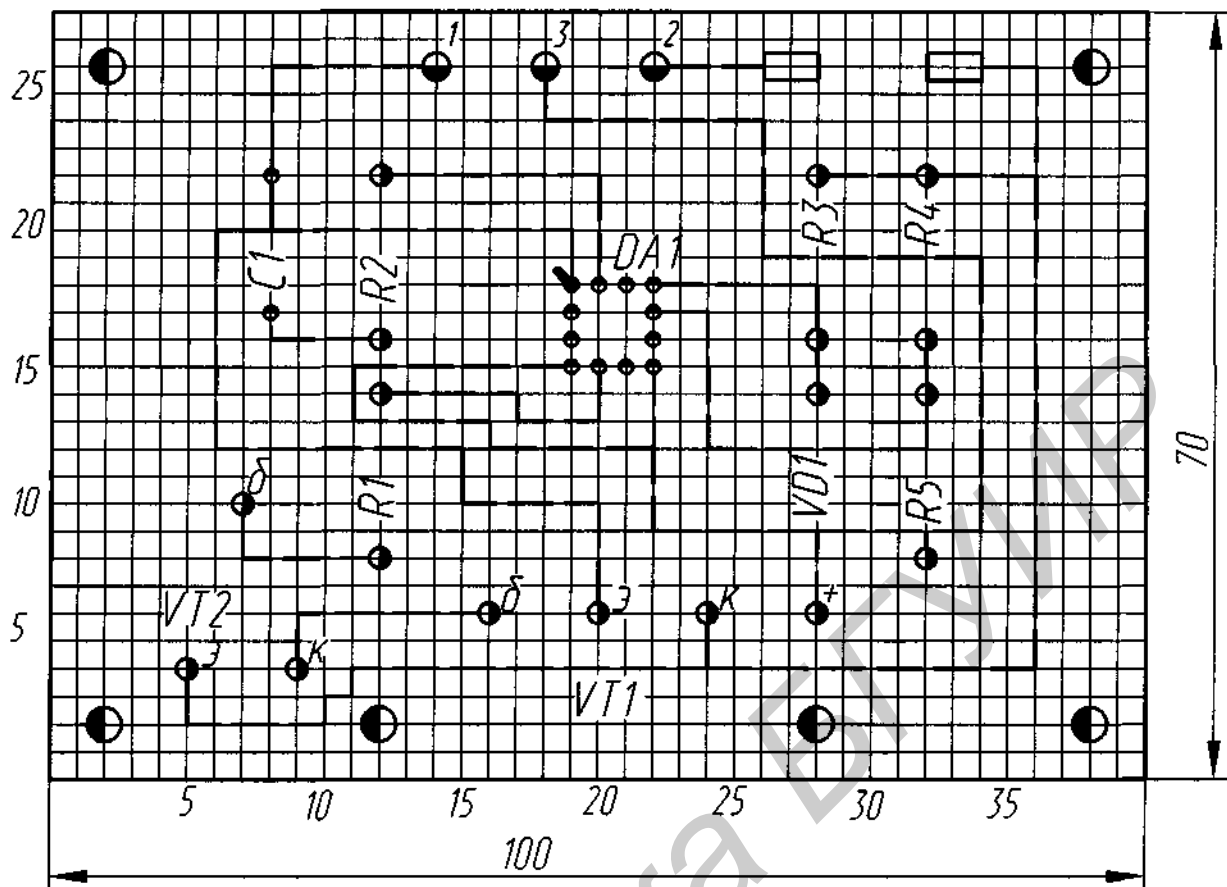


Рис.40







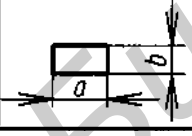
Обозначение	Диаметр, мм	Количество
	0,8	14
	μ	17
	2,0	4
	3,5	6
	$0=5; 6=2,5$	2

Рис.41

В задании *требуется выполнить:*

- схему электрическую принципиальную печатного узла с перечнем элементов (это задание выполняется в первую очередь);
- спецификацию печатного узла;
- сборочный чертеж печатного узла.

Описание печатного узла необходимо для общего знакомства с назначением, конструктивными особенностями изделия, применяемыми материалами и т.д.

АксонOMETрические изображения печатного узла в целом и отдельных его механических частей позволяют ориентироваться в конструкциях деталей, в способах их соединений, а также вычерчивать все детали узла по их действительным размерам.

Условное зашифрованное изображение схемы печатного узла является исходным заданием для выполнения "Схемы электрической принципиальной", которая, в свою очередь, является основой для маркировки элементов печатного узла.

Библиотека БГУИР

Чертеж печатной платы узла используется для получения конструктивных данных по расположению навесных элементов на плате. При этом учитываются маркировка мест установки навесных элементов и координаты подготовленных для монтажа отверстий. По отверстиям на печатной плате определяется также точное местоположение в узле механических крепёжных деталей.

Сборочный чертёж печатного узла следует выполнять *на формате А3* (в тексте описания на листе-задании указан формат А2 - это для студентов других форм обучения).

Спецификация печатного узла выполняется *на отдельном листе* формата А4 по форме 1 согласно ГОСТ 2.108-68 и настоящим указаниям (см. подразд. 3.3).

Примеры выполнения сборочного чертежа печатного узла и его спецификации приведены на рис.42, 43.

Рекомендации по выполнению схемы электрической принципиальной и перечня элементов к ней, а также образцы этих документов приведены в разд. 4.

Ниже будут рассмотрены основные требования, предъявляемые к сборочному чертежу печатного узла и его спецификации, а также даны конкретные рекомендации по их выполнению.

3.2. Изображение печатного узла на сборочном чертеже

При изображении печатного узла следует прежде всего руководствоваться общими правилами выполнения чертежей сборочных единиц, изложенными стандартами ЕСКД. Настоятельно рекомендуем также изучить методические указания по составлению учебных чертежей сборочных единиц радиоэлектронных изделий, изложенные в настоящей работе (см. разд. 1).

Как уже говорилось, сборочный чертёж печатного узла выполняется на формате А3, к которому на отдельном листе (или нескольких листах) прилагается спецификация изделия. Чертёж должен содержать:

- три изображения (вид спереди, вид сверху и вид слева) печатного узла в сборе, выполненные с условностями и упрощениями, допускаемыми в сборочных чертежах;
- отдельные изображения некоторых (согласно заданию) конструктивных фрагментов соединений деталей и установки навесных элементов;
- номера позиций составных частей изделия;
- требуемые для чертежей такого типа размеры;
- технические требования и основную надпись.

Для рационального расположения всех изображений на чертеже следует прежде всего правильно выбрать *масштаб чертежа* и ответственно подойти к вопросу *компоновки*. Основные изображения печатного узла должны находиться в проекционной связи, быть достаточно крупными, чтобы на них чётко просматривались навесные радиоэлементы, крепёжные детали, маркировочные надписи. Изображения фрагментов соединений деталей располагают на любом свободном поле чертежа, по возможности заполняя чертёжный лист равномерно. Не забудьте при компоновке заблаговременно оставить место для технических требований и основной надписи.

Ещё раз напоминаем, что образец выполнения сборочного чертежа печатного узла показан на рис.42. На него в первую очередь и следует равняться.

Наиболее информативным, но и наиболее трудоёмким по исполнению является *вид сверху* печатного узла. На нём показаны расположение навесных радиоэлементов по площади печатной платы, ориентация и маркировка их выводов. На виде сверху хорошо просматривается расположение крепёжных деталей (уголков, кронштейнов и т.п.), монтажных лепестков, разъёмов.

Установка навесных элементов на платах стандартизирована и производится в соответствии с отраслевым стандартом ОСТ 4.010.030-81. В "Методических указаниях..." [8] приведены справочные данные из этого стандарта для элементов, используемых во всех вариантах заданий по данной теме.

Обратите внимание, что все навесные элементы на виде сверху изображаются *упрощённо* (без фасок, скруглений, проточек, углублений и т.п.), но с сохранением габаритных размеров элементов. Если какой-либо элемент попадает в разрез, то он всё равно показывается нерассечённым (например, *Установка R3* на рис.42).

Исходной базой для построения вида сверху является уже выполненная к этому моменту "Схема электрическая принципиальная" и чертёж печатной платы в карте-задании. На изображении печатной платы (см. рис.41) имеется координатная сетка, позволяющая однозначно оценить местоположение любого отверстия для установки навесных элементов. Маркировочные надписи на плате указывают, какой именно элемент должен быть установлен на данной позиции.

Итак, с чего начинать работу над видом сверху? Изобразив габаритный размер печатной платы (не забудьте, что ваш масштаб может отличаться от масштаба изображения платы в задании), отметьте места расположения на ней отверстий для крепёжных деталей. Можно сразу изобразить и сами эти крепёжные детали.

Для изображения навесных элементов на виде сверху следует придерживаться следующего порядка:

- по принципиальной схеме определить тип, марку, номинал данного элемента;
- по справочному пособию [8] найти его упрощённое изображение и габаритные размеры;
- по чертежу печатной платы на карте-задании найти место для установки этого элемента на плате и определить координаты его установочных отверстий;
- отметить на виде сверху места расположения этих отверстий и вычертить упрощённое изображение требуемого элемента.

При изображении элементов соблюдайте требуемую полярность включения.

Изображение элементов печатного узла, устанавливаемых непосредственно на плату, а посредством дополнительных механических приспособлений (например, переменный резистор на стойке, конденсатор в хомутике, предохранитель в гнезде и т.п.), выполняется по общим правилам изображения разъёмных и неразъёмных соединений (см. разд. 1).

Отдельные провода, применяемые в печатных узлах для электрического соединения навесных элементов, изображают согласно ГОСТ 2.413-72 условно одной линией (сплошной толстой). Электрическое соединение проводов, осуществляемое пайкой, изображают точкой диаметром $(1,5 \dots 3)S$, где S - толщина сплошной основной линии. Допускается не изображать такие провода, но в спецификацию их записывают и делают соответствующие указания в технических требованиях (рис. 42, 43).

После изображения всех установленных и присоединённых к плате элементов нанесите на чертёж сведения о маркировке их позиционных обозначений, о нумерации выходных контактов, об условных обозначениях выводов приборов (например, *э, б, к* - для транзисторов, полярность выводов поляризованных конденсаторов и т.п.).

На *виде спереди* и *виде слева* изображают только печатную плату с присоединёнными к ней механическими крепёжными деталями, а также радиоэлементы, установленные с помощью механических приспособлений. Навесные элементы, установленные непосредственно на плату стандартизованным образом, не показывают вовсе. Вместо этого на виде спереди и виде слева показывают *штрих-пунктирной линией с двумя точками* контуры зоны, занимаемой навесными элементами. При этом высоту и ширину зоны определяют по наиболее выступающим навесным элементам.

На основных изображениях печатного узла следует широко использовать **местные разрезы**, раскрывающие конкретные способы соединений отдельных его фрагментов. При этом изображения стандартных крепёжных деталей следует показывать упрощённо по ГОСТ 2.315-68 (см. также подразд. 1.6).

Изображения отдельных фрагментов соединений деталей и установки элементов на плате выполняются согласно заданию на свободном поле чертежа. При этом на таких изображениях все элементы показываются по их конструктивным размерам (подробно, без уп-

рощений) и, по возможности, в увеличенном масштабе. Оформление таких изображений должно точно соответствовать стандартам ЕСКД (обозначение разрезов, выносных элементов, изменение масштаба и т.п.).

После выполнения всех изображений печатного узла наносят *его размеры*. Напомним, что размеры наносятся во всех случаях действительные, реальные, а не те, которые получились на чертеже. Итак, на сборочном чертеже следует нанести следующие размеры:

- габаритные, которые определяют предельные внешние размеры изделия (на рис.42 это длина 126 мм, ширина 80 мм и высота 47 мм);

- установочные и присоединительные, определяющие координаты расположения и размеры элементов, посредством которых данный узел устанавливается на рабочем месте или присоединяется к сопрягаемым деталям (на рис.42 - размеры МЗ, 04, 64);

- размеры, определяющие протяженность зоны, занимаемой навесными элементами (на рис.42 - размер 26).

Размеры должны проставляться по общим правилам нанесения размеров на чертежах. Как правило, все размеры на сборочном чертеже являются справочными, о чём делается соответствующая запись в технических требованиях.

После простановки размеров на сборочном чертеже следует нанести *обозначение номеров позиций*. Каждая составная часть изделия получает тот номер, который ей присвоен в спецификации печатного узла (см. подразд. 3.3). Общие правила нанесения позиций на чертеже установлены ГОСТ 2.109-73 и ГОСТ 2.316-68, а также приведены в настоящей работе (см. подразд. 1.7). Напомним основные из них:

- номера позиций указываются на полках линий-выносок, которые проводят от тех изображений, на которых данный элемент показан наиболее выразительно;

- линия-выноска одним концом должна заходить на изображение составной части и заканчиваться точкой, другой конец должен заканчиваться горизонтальной полкой;

- точка не должна совпадать с линиями штриховки или осями. Если деталь на чертеже не заштрихована, а зачернена (это бывает, когда толщина детали на чертеже получается меньше 2 мм), то вместо точки на конце линии-выноски ставится стрелка;

- линия-выноска и полка к ней проводятся сплошной тонкой линией;

- линии-выноски должны: не быть параллельными линиям штриховки, не пересекаться между собой, не пересекать размерных линий и, по возможности, не пересекать составных частей, к которым не относятся;

- полки линий-выносок следует располагать на одном уровне или в одной колонке (строка или столбец);

- высота шрифта для номеров позиций должна быть на один-два размера больше чем для размерных чисел.

Наряду с указанными общими правилами простановки номеров позиций на сборочном чертеже печатного узла имеют место и некоторые особенности. Так, допускается не наносить на чертеже номера позиций электрорадиоэлементов, записанных в разделах *Стандартные изделия* и *Прочие изделия* спецификации. Эти элементы обозначают (маркируют) на виде сверху рядом с их изображением, а в спецификации записывают в графе *Примечание* (см., например, R1-R5, CJ-C3, VDI, VS1, VT1 на рис.42 и 43).

Также допускается не наносить на сборочном чертеже номера позиций проводов, внесенных в раздел *Материалы* спецификации. В этом случае в технических требованиях помещают указание по типу *Электромонтаж: резистора поз. 8 вести проволокой поз. 18* (см. рис.42).

Еще одним обязательным элементом чертежа печатного узла являются *технические требования* (ТТ), которые записываются чертёжным шрифтом над основной надписью. Содержание этих требований может варьироваться в зависимости от конструкции печатного узла. В учебных чертежах следует ориентироваться прежде всего на образец записей, приведенный на рис.42. Так, пункты 1 и 5 должны присутствовать на каждом чертеже. Пункты 2-4

могут иметь несколько иной вариант - в зависимости от конкретных указаний в карте-задании по поводу пайки, склеивания или монтажа радиоэлементов.

Заполнение *основной надписи* чертежа производится по правилам, описанным в подразд. 1.9. В обозначении чертежа (см. запись *ИГ2.014.000 СБ* на рис.42) указывается номер контрольной работы (ИГ2), номер варианта задания (014) и вид чертежа (СБ - сборочный чертеж). Наименование изделия (*Стабилизатор напряжения* на рис.42) соответствует названию печатного узла в карте-задании. В основной надписи наименование дополняется записью *Сборочный чертёж*, выполненной мелким шрифтом. Не забудьте указать также номер учебной группы, фамилию разработчика в соответствующих графах, масштаб чертежа. Причём в основной надписи указывается только основной масштаб чертежа. Если отдельные фрагменты печатного узла выполнены в ином масштабе, чем основные изображения, то этот, иной, масштаб указывается над самим изображением, не отражаясь в основной надписи.

3.3. Составление спецификации печатного узла

Общие правила выполнения спецификаций сборочных единиц изложены в подразд. 1.11. Но спецификация печатного узла, согласно ГОСТ 2.413-72, имеет некоторые особенности и дополнения. В частности (см. рис.43):

1. В разделе *Документация* присутствуют две записи: *Сборочный чертёж*: и *Схема электрическая принципиальная*. При этом в соответствующих графах указываются форматы листов, на которых выполнены эти документы, и записывается обозначение документов, которые те имеют в своих основных надписях.

2. Электрорадиоизделия в спецификации записывают в начале разделов *Стандартные изделия* и *Прочие изделия* - группами в алфавитном порядке их наименований. А в пределах группы запись производится в порядке возрастания основных параметров изделий.

3. После электрорадиоизделий записывают крепёжные изделия, которые следует располагать группами в алфавитном порядке наименований изделий, а в пределах каждого наименования - в порядке возрастания основных параметров.

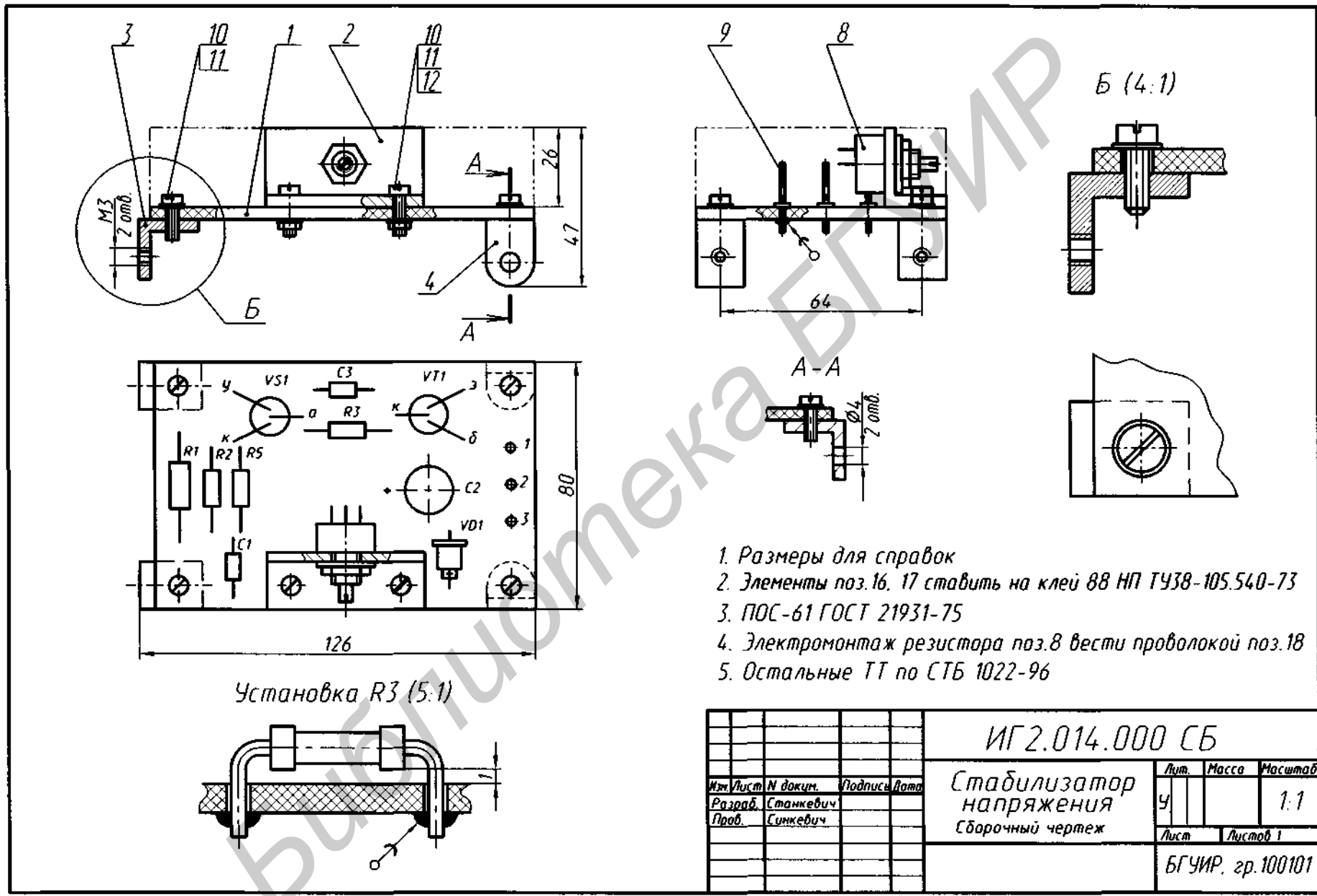
4. В разделе *Материалы* могут быть записаны монтажные провода, электроизоляционные трубки (их рекомендуется надевать на выводы транзисторов), демпфирующие прокладки под микросхемы и электролитические конденсаторы и т.п. Записи должны быть сделаны в полной форме - наименование материала, его марка или тип, стандарт и т.д. Графу *Кол.* (количество) для раздела *Материалы* в учебных документах можно не заполнять.

5. В графе *Примечание* записывают позиционные обозначения радиоэлементов, присвоенные им в схеме электрической принципиальной, и единицы измерения применяемых в изделии материалов (в учебных работах не заполняется).

6. Если спецификация не помещается на одном листе, то её продолжают на последующих листах. При этом форма последующих листов несколько отличается от первого листа - своей основной надписью (см. рис.43). Рекомендуем использовать для составления спецификаций готовые покупные бланки.

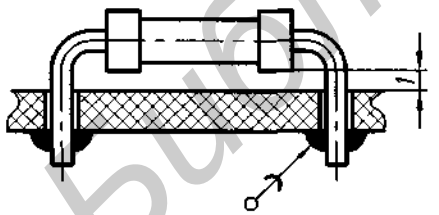
7. Графы основной надписи спецификации заполняют согласно ГОСТ 2.104-68 (см. образец на рис.43). Обозначение печатного узла, записываемое в основной надписи, должно соответствовать обозначению принципиальной электрической схемы этого узла, выполненной ранее. Так, если обозначение схемы печатного узла *ИГ2.014.000 ЭЗ*, то обозначение сборочного чертежа этого же узла будет *ИГ2.014.000 СБ*. То есть записи отличаются только кодом чертежа (*ЭЗ* или *СБ*). Остальные графы основной надписи для спецификации заполняются аналогично основной надписи сборочного чертежа этого печатного узла (см. рис.42).

Пример заполнения основной надписи второго листа спецификации см. на рис.43.



1. Размеры для справок
2. Элементы поз.16, 17 ставить на клей 88 НП ТУ38-105.540-73
3. ПОС-61 ГОСТ 21931-75
4. Электромонтаж резистора поз.8 вести проволокой поз.18
5. Остальные ТТ по СТБ 1022-96

Установка R3 (5:1)



				ИГ 2.014.000 СБ			
Изм.	Лист	№ док.	Подпись	Дата	Лит.	Масса	Масштаб
Разраб.	Станкевич				У		1:1
Проб.	Синкевич				Лист	Листов 1	
					БГУИР, гр.100101		

Рис.42

Формат	Зона	Поз.	Обозначение	Наименование	Кол.	Примечание		
				<u>Документация</u>				
A3			ИГ 2.014.000 СБ	Сборочный чертеж				
A4			ИГ 2.014.000 ЭЗ	Схема электр. принцип.				
				<u>Детали</u>				
		1	ИГ 2.014.001	Плата	1			
		2	ИГ 2.014.002	Уголок	1			
		3	ИГ 2.014.003	Уголок	2			
		4	ИГ 2.014.004	Уголок	2			
				<u>Стандартные изделия</u>				
				Резисторы ГОСТ 7113-77				
		5	МЛТ-0.5-10 кОм ±5%	2	R2, R5			
		6	МЛТ-0.5-15 кОм ±20%	1	R3			
		7	МЛТ-1-20 кОм ±5%	1	R1			
		8	Резистор СПО-0.5-160 кОм ГОСТ 22174-76	1	R4			
		9	Лепесток 2-1.5-3.0 ГОСТ 16840-78	3				
		10	Винт М2,5х8 ГОСТ 1491-82	6				
		11	Гайка М2,5 ГОСТ 5916-70	2				
		12	Шайба 2,5 ГОСТ 11371-78	6				
			ИГ 2.014.000					
Изм.	Лист	№ докум.	Подп.	Дата	Стабилизатор напряжения БГУИР, гр.100101			
Разраб.	Станкевич			Лит.			Лист	Листов
Проб.	Симкевич			У1			1	2

Формат	Зона	Поз.	Обозначение	Наименование	Кол.	Примечание		
				<u>Прочие изделия</u>				
				Конденсаторы				
		13	КМ-6-Н90-0.1 мкФ					
			ОЖО.460.067 ТУ	2		С1, С3		
		14	К50-6-200 мкФ-25В					
			ОЖО.460.061 ТУ	1		С2		
		15	Стабилитрон ДВ14А					
			СМ3.352.012 ТУ	1		VD1		
		16	Тиристор КУ101А					
			ЮП3.369.003 ТУ	1		VS1		
		17	Транзистор ГТ308Б					
			ШП5.355.009 ТУ	1		VT1		
				<u>Материалы</u>				
		18	Проволока ММ-0.8 ГОСТ 2112-79	0.1		М		
			ИГ 2.014.000					
Изм.	Лист	№ докум.	Подп.	Дата	Лист 2			
Разраб.	Станкевич			Лит.			Лист	Листов
Проб.	Симкевич			У1			1	2

Рис.43

4. Схема электрическая принципиальная

Схема - это графический документ, на котором составные части изделия и связи между ними показаны при помощи упрощенных символов и обозначений. Схемы могут быть электрическими, гидравлическими, пневматическими, кинематическими и т.д. - в зависимости от того, какие элементы и какие связи в них отображаются. С другой стороны, по степени детализации составных частей изделия схемы могут быть принципиальными, структурными, функциональными и т. д.

Электрическая принципиальная схема изделия представляет собой изображение всех токопроводящих частей и элементов этого изделия, а также электрических цепей и связей, существующих между этими элементами, при помощи условных обозначений и символов. Такая схема даёт детальное представление о принципе работы изделия, о взаимосвязи его составных частей, на ней указываются необходимые электрические параметры изделия и т.д. В системе конструкторской документации схема электрическая принципиальная имеет условный код ЭЗ.

Схемы выполняются по определённым правилам, регламентированным стандартами ЕСКД. Целью данного задания как раз и является изучение этих правил и приобретение конкретных графических навыков вычерчивания схем.

4.1. Форма задания и объём графической работы

Задание для выполнения схемы электрической принципиальной может быть выдано в двух вариантах:

- а) как фрагмент задания для разработки чертежа печатного узла (рис.44,а);
- б) как самостоятельное задание, не связанное с иными чертежами (рис.44,б).

Принципиальных различий в методике выполнения заданий в обоих вариантах нет, поэтому дальнейшая информация будет одинаково полезна для всех студентов, выполняющих схему электрическую принципиальную.

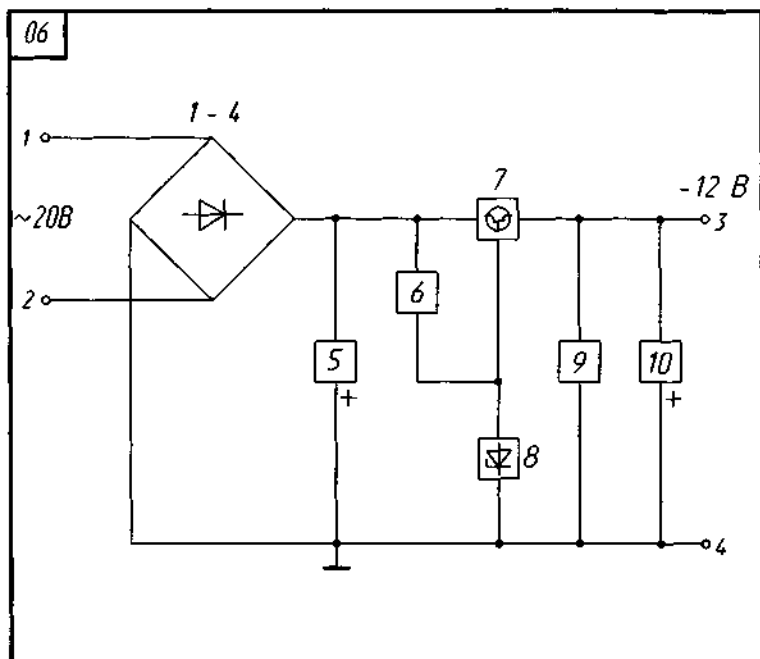
По своей сути задание к этому чертежу представляет собой условное схематическое изображение электрических цепей изделия, а составные элементы и приборы изделия показаны в виде прямоугольников со сквозной нумерацией. В некоторых прямоугольниках помещён значок, уточняющий способ включения данного элемента в электрическую цепь (в этом случае номер прямоугольника вынесен наружу). Кроме того, на задании указаны метки входных и выходных контактов, параметры цепей питания, маркировка выходных цепей на разъёме, полярность подключения электролитических конденсаторов и иная полезная информация. (В случае, приведенном на рис.44,я, так называемый диодный мостик показан ещё более упрощённо - без квадратов 1-4, а только символьным значком внутри мостика).

Под условным изображением схемы-задания помещена таблица с расшифровкой элементного содержания каждого прямоугольника. В этой таблице для каждого номера прямоугольника приведено соответствующее ему наименование элемента схемы, его тип и номинальные параметры. Отметим, что никакой внутренней системы в порядке нумерации прямоугольников на схеме-задании и элементов в сопутствующей таблице нет. Эта нумерация дана исключительно для связи между рисунком и таблицей. В будущей принципиальной схеме нумерация элементов будет производиться по своим, стандартизованным принципам, не связанным с исходными номерами элементов в задании.

Схему необходимо выполнить на двух отдельных листах формата А4:

- изображение схемы с позиционным обозначением всех её элементов;
- перечень элементов к схеме, выполненной на предыдущем листе.

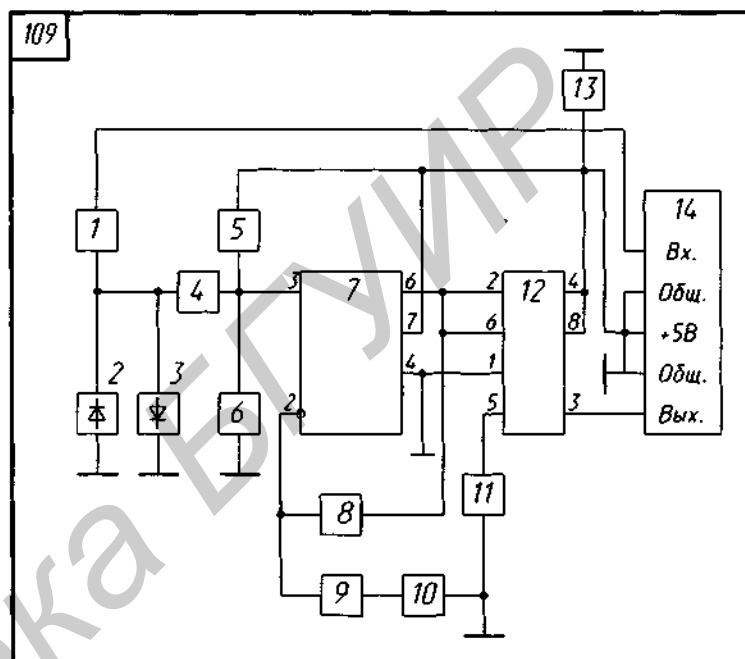
Правила выполнения обоих листов изложены в последующих разделах. Примеры выполнения графической работы по данной теме приведены на рис 47.



№ по схеме	Типы элементов и номинальные значения
1 - 4	Диод Д226 ШБ3.362.002 ТУ1
5	Конденсатор К50-6-1-25В-20мкФ ОЖО.464.031 ТУ
6	Резистор МЛТ-2-1кОм±5% УДСН 7113-77
7	Транзистор КТ361 ФЫО.336.201 ТУ
8	Стабилитрон ДВ13 СМ3.369.000 ТУ
9	Резистор МЛТ-1-5,6кОм±10% ГОСТ 7113-77
10	Конденсатор К50-6-1-15В-500мкФ ОЖО.464.031 ТУ

а

Рис.44



Поз.	Типы элементов и номинальные значения
1	Резистор МЛТ-0,125-5,1кОм±5% ГОСТ 7113-77
2,3	Диоды 2Д522А СМ3.362.008 ТУ
4,10,11,13	Конденсаторы КМ-6А-Н90-0,1мкФ ОЖО.460.061 ТУ
5,6	Резисторы МЛТ-0,125-100кОм±10% ГОСТ 7113-77
7	Микросхема 140УД6 БКО.347.004 ТУ4
8	Резистор МЛТ-0,125-330кОм±20% ГОСТ 7113-77
9	Резистор МЛТ-0,125-4,7кОм±5% ГОСТ 7113-77
12	Микросхема КР1006ВН1 БКО.347.395.01 ТУ
14	Вилка ГРПМ-14 ШУ1 Ке0.364.009 ТУ

Вариант 109 Входное устройство для персонального компьютера

б

4.2. Рекомендации по выполнению схемы

1. Схема выполняется на листе чертёжной бумаги формата А4 карандашом. (Допускается выполнять задание на компьютере, но с соблюдением всех требований к линиям, шрифтам, размерам элементов схемы и т.д.).

2. Внутреннюю рамку чертежа и основную надпись (в соответствии с ГОСТ 2.104-68) следует выполнить в первую очередь, это позволит правильнее произвести компоновку самой схемы.

3. Первичную разработку рисунка схемы желательно произвести на черновике, что позволит в будущем скорректировать её габариты, более грамотно и эстетично расположить отдельные линии связи, предусмотреть место для надписей и т.д.

4. В первую очередь следует вычертить линии электрических связей схемы. Помните, что изображение схемы масштаба не имеет, её можно растягивать, ужимать, перекладывать отдельные цепи, но не нарушая при этом саму суть соединения. Так что некоторые из линий связи схемы-задания вы можете "модернизировать", проложить их по более удобной с вашей точки зрения траектории. Например, элемент №5 на рис.44,я можно, в принципе, опустить ниже (на уровень №8) и тогда линию связи элемента №6 сделать полностью горизонтальной. Всегда нужно стремиться к тому, чтобы схема получилась максимально простой, с наименьшим количеством пересечений и изгибов, элементы её следует располагать по возможности на одном уровне.

Тех, кто выполняет схему по заданию для чертежа печатного узла, следует предостеречь от излишней "модернизации" исходного задания. Дело в том, что в этом случае ваша схема с измененным рисунком может не соответствовать приведенным обозначениям элементов на чертеже печатной платы, что в свою очередь вызовет серьезные затруднения при составлении сборочного чертежа печатного узла.

5. Следующим этапом работы является замена исходных прямоугольников на конкретные **условные графические обозначения (УГО)** элементов.

Конфигурация и размеры УГО всех элементов электрических схем чётко оговорены стандартами. В табл. 8 и 9, а также на рис.45 приведены необходимые данные по всем тем элементам, которые фигурируют в ваших схемах. Таким образом, необходимо последовательно для каждого номера элемента в задании определить его наименование и тип, а затем по этому наименованию и типу в табл.8 или 9 и с учётом рис.45 найти соответствующее УГО элемента. Так, на рис.44,а находим, что под квадратом №5 "прячется" поляризованный электролитический конденсатор К50-6 (на его поляризованность указывает и символ "плюс" рядом с квадратом). Значит, вместо этого квадрата в схему следует поставить из табл. 8 соответствующее УГО: $-|i$.

Следует заметить, что условные графические обозначения элементов можно вычерчивать в положении, в котором они изображены в табл. 8, либо повернутыми на угол, кратный 90 по отношению к этому положению.

6. **Условные графические обозначения микросхем** имеют некоторые особенности. В общем случае элементы данного типа изображаются на схеме в форме прямоугольников, к которым подводятся линии связи схемы (рис.45,я). УГО микросхемы содержит основное поле с обозначением функции элемента, а также может содержать одно или два дополнительных поля, в которых записывается информация о функциональном назначении выводов. Размеры полей и расстояние между выводами следует соблюдать такие, как указано на рис.45,а. Внутренние записи на полях УГО для каждого типа микросхемы приведены в табл. 9. На схеме микросхемы всегда изображаются в приведенном положении.

7. Разъёмы (вилки, розетки) на схеме показывают в форме специальной таблицы (например, поз. XPI на рис.47,я), в которой записывают номера задействованных контактов их адресацию. Размеры этой таблицы стандартизованы, они приведены на рис.45,б. Записи в графах таблицы производятся аналогично записям в прямоугольнике, соответствующем разъёму на схеме-задании.

Таблица 8

Наименование	Код	Обозначение
Конденсаторы постоянной емкости: -неполяризованный	C	
-поляризованный		
Предохранитель плавкий	FU	
Источник питания гальванический	G	
Батарея аккумуляторная	GB	
Лампочка накаливания	HL	
Катушка реле	K	
Резисторы: -постоянный	R	
-переменный		
Выключатели: -замыкающий	SA	
-размыкающий		

Наименование	Код	Обозначение
Диод (общее обозначение)	VD	
Светодиод		
Стабилитрон		
Тиристор с управлением по аноду	VS	
Тиристор с управлением по катоду		
Транзистор типа PNP	VT	
Транзистор типа NPN (стрелка эмиттера)		
Гнездо разъема (розетка)	XS	
Штырь разъема (вилка)	XP	
Корпус		
Разветвление линии связи		

Таблица 9

Аналоговые м/сх			Цифровые микросхемы		
К1404Д6	DA		К133ЛА3	DD	
К1404Д1А	DA		К155ЛА3	DD	
К1404Д6	DA		К176ЛА7	DD	
КР1404Д18	DA		К176ЛП1	DD	
К174УН1	DA		К561ЛН2	DD	
К525ПС2	DA		КР142ЕН1	DD	
К538УН1	DA		КР142ЕН1Б	DD	
К538УН1А	DA		КР142ЕН1А	DD	
			К155ЛМ1	DD	
			<p>Примечания:</p> <p>1. Номера выводов микросхемы на принципиальной схеме должны быть подписаны.</p> <p>2. Если в принципиальной схеме отдельные выводы микросхемы не используются, то эти выводы на УГО не изображаются.</p>		

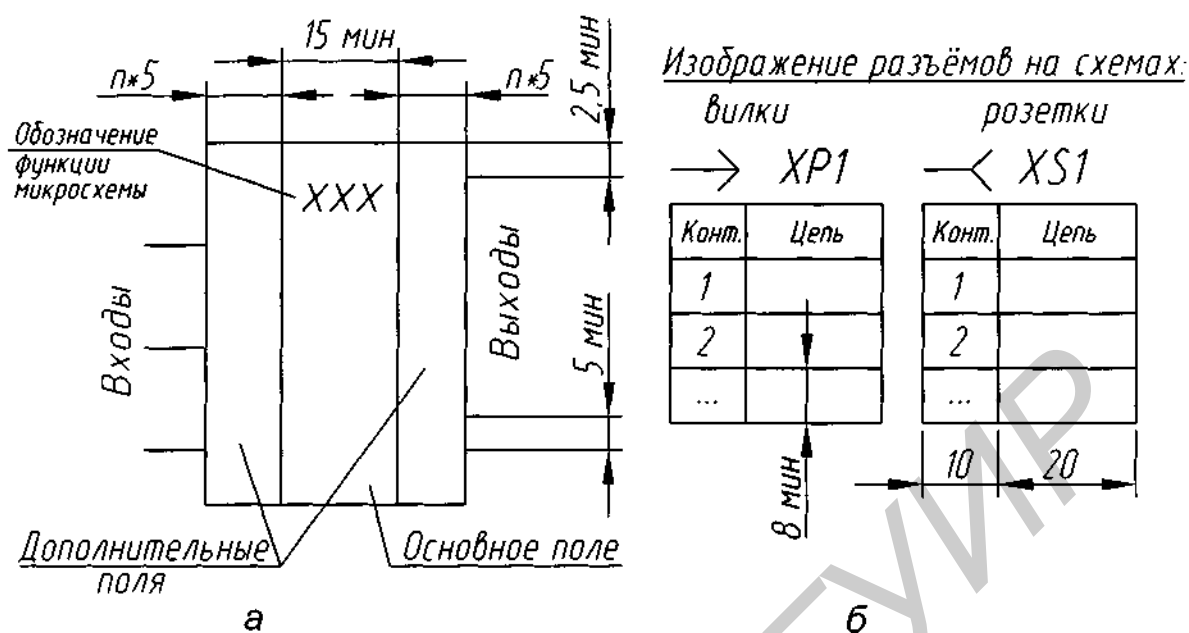


Рис.45

8. Теперь, когда изображение схемы выполнено, необходимо указать *позиционные обозначения* её элементов.

Позиционное обозначение элемента представляет собой стандартизованный буквенно-цифровой код, состоящий из одной или двух прописных букв латинского алфавита и арабских цифр, указывающих на порядковый номер этого элемента среди элементов данного вида. При простановке обозначений нужно соблюдать следующие правила:

- *буквенная составляющая* обозначения для каждого вида элементов установлена соответствующим стандартом и приведена в настоящих методических указаниях в табл. 8 и 9 рядом с УГО элемента;

- *цифровые номера* элементам присваиваются в соответствии с последовательностью их расположения в схеме: в общем направлении слева направо, а если элементы расположены на одной вертикали, то они нумеруются сверху вниз;

- для каждой группы элементов, имеющих одинаковый буквенный код, *нумерация начинается с единицы*, причем номер (единица) ставится даже в том случае, когда схема содержит всего один элемент данного вида;

- обозначение следует *располагать справа* от УГО элемента *или над ним* - в зависимости от того, как расположено само условное изображение этого элемента;

- обозначение записывать в одну строку и без пробелов; не допускается делать запись поверх линий связи схемы;

- высота шрифта для букв и цифр должна быть одинаковой (не допускается писать цифры в виде нижнего индекса).

Обозначив все элементы схемы буквенно-цифровыми кодами, проверьте надписи ещё раз, так как в дальнейшем на их основании будет составляться перечень элементов схемы (см. подразд. 4.3). И в случае позднего выявления ошибки в самой схеме вам придется вносить соответствующие коррективы и в перечень элементов.

9. Вычертите сформированную схему на чертёжном листе, соблюдая ряд графических требований:

- компоновка схемы должна быть компактной, равномерной, удобной для будущего пользователя;

- линии связи следует располагать горизонтально и вертикально, по возможности избегая изломов и пересечений;

- расстояние между параллельными линиями должно быть не менее 3 мм;

1. В графе *Поз. обозн.* (позиционное обозначение) указывают буквенно-цифровые коды элементов схемы. В графе *Наименование* - название элемента, его тип, номинальные параметры и обозначение документа, на основании которого этот элемент применен (ГОСТ, технические условия и т.д.). В графе *Кол.* (количество) указывается количество элементов, записанных в каждой строке перечня. В графе *Примечание* при необходимости приводится дополнительная информация об элементе, его технические данные, рекомендации по установке, настройке и т.д. (Например: *Подбирается при регулировке*)

2. Очередность записи элементов схемы в ПЭ определяется графой *Поз. обозн.* - здесь **все элементы должны быть расположены в порядке латинского алфавита**. То есть элементы с одинаковыми буквенными обозначениями записываются группами в порядке возрастания номеров в пределах каждой группы.

3. Элементы одного типа с *одинаковыми электрическими параметрами*, при этом имеющие на схеме *последовательные порядковые номера*, записываются в ПЭ в одной строке. В этом случае в графу *Поз. обозн.* записывают только элементы с наименьшими и наибольшими порядковыми номерами (*C1, C2* - через запятую, если объединяются два элемента, или *R1...R4* - через многоточие, если элементов больше двух), а в графе *Кол.* указывается общее число элементов, объединенных в данной строке.

4. В графе *Наименование* записывается информация о каждом элементе, приведенная в исходном задании. Здесь также допускаются некоторые упрощения. Так, если у некоторой группы элементов в наименовании имеется одинаковые части записи, то эти части можно вынести в виде заголовка. Например (см. рис.47,б), если все резисторы схемы имеют одинаковый ГОСТ, то в заголовок можно вынести фрагмент *Резисторы ГОСТ 7113-77*, а далее записывать информацию в строках уже без этих фрагментов.

5. При заполнении перечня элементов также необходимо:

- фрагменты записей, вынесенные в заголовки, располагать по центру графы, не подчеркивать и всегда записывать во множественном числе;
- наименование элемента в строке всегда записывать в единственном числе, даже если в этой строке объединено несколько одинаковых элементов;
- после записи элементов одной группы (с одинаковым наименованием или одинаковым буквенным кодом) оставлять свободной одну или несколько строк;
- если запись информации об элементе не помещается в одну строку графы *Наименование*, то часть ее переносят в следующую строку. При этом не допускаются переносы слов, разрывы в записи номинальных параметров, нельзя отрывать ГОСТ от его номера и т.д.

Пример выполнения ПЭ приведен на рис.47,б.

4.4. Заполнение основных надписей схемы и перечня элементов

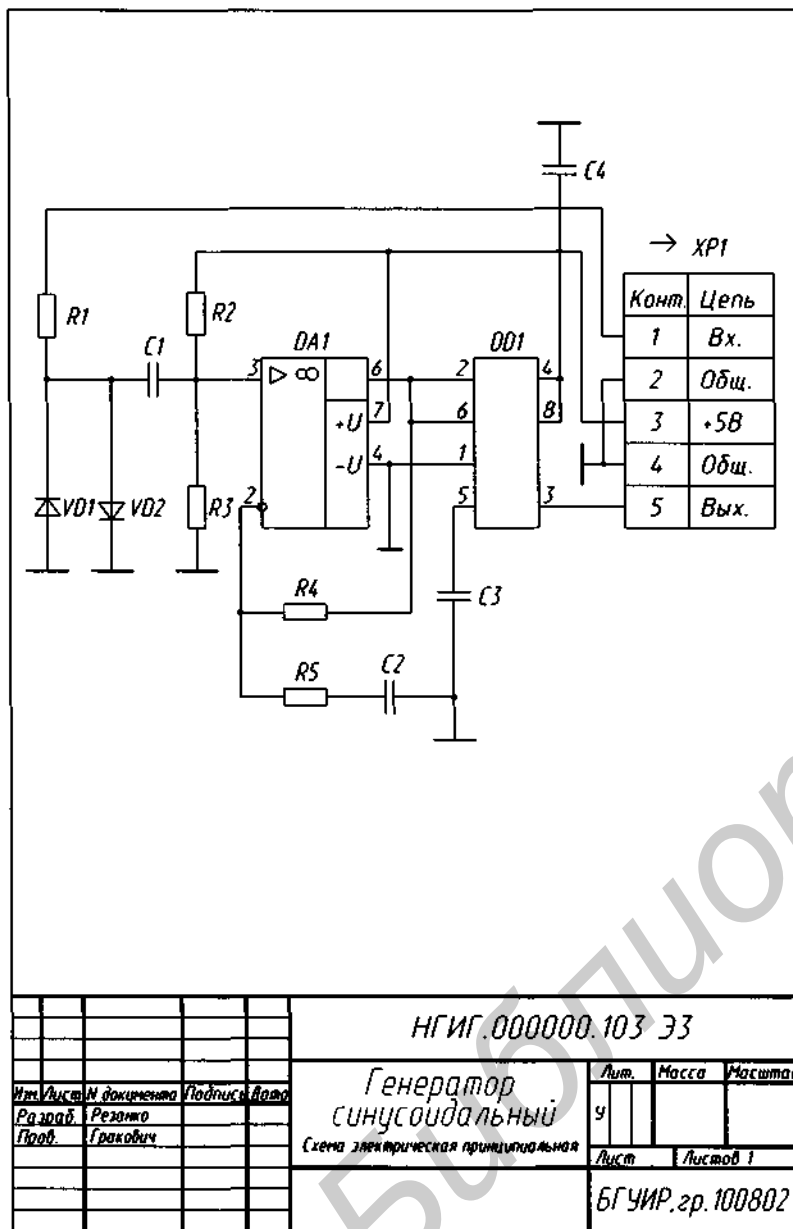
1. В основной надписи схемы в графе "Обозначение документа" следует записать: название учебной дисциплины (НГИГ - "Начертательная геометрия и инженерная графика"), номер контрольной работы (002 - контрольная работа №2), номер варианта задания (013 -вариант №13) и стандартизованный шифр схемы электрической принципиальной (ЭЗ). В целом такая запись должна иметь вид: *НГИГ. 002.013 ЭЗ*.

В графе "Наименование документа" записывают наименование устройства или прибора, для которого выполнена схема (например *Усилитель мощности*), а также (более мелким шрифтом) название схемы: *Схема электрическая принципиальная*.

Необходимо также заполнить графы "Разработал", "Проверил", указать номер учебной группы. А вот графу "Масштаб" заполнять не нужно, так как схема выполнена без масштаба.

2. Основная надпись перечня элементов (напомним, что она имеет несколько иную форму) заполняется аналогично основной надписи схемы, но с некоторыми отличиями. Так, обозначение документа имеет ту же структуру, что и для схемы, но в конце обозначения шифр ЭЗ не указывается. В наименовании документа указывается только название изделия (без указания вида схемы).

Библиотека БГУИР



НГИГ.000000.103.33

Генератор
синусоидальный
Схема электрическая принципиальная

Лит.	Масса	Масштаб
у		
Лист	Листов 1	
БГУИР, гр.100802		

а

Рис.47

Поз. обозн.	Наименование	Кол.	Примечание
C1...C4	Конденсатор КМ-6а-Н90-0,1мкФ ОЖО.460.061 ТУ	4	
DA1	Микросхема 140УД6 КО.347.004 ТУ	1	
DD1	Микросхема КР1006ВИ1 КО.347.395.01 ТУ	1	
Резисторы ГОСТ 7113-77			
R1	МЛТ-0,125-5,1 кОм ±5%	1	
R2	МЛТ-0,125-100 кОм ±10%	1	
R3	МЛТ-0,125-330 кОм ±20%	1	
R4	МЛТ-0,125-4,7 кОм ±5%	1	
VD1,VD2	Диод 2Д522А СМ3.362.008 ТУ	2	
НГИГ.000000.103.П33			
Генератор синусоидальный Перечень элементов			
Лит.	Лист	Листов	
у		1	
БГУИР, гр.100802			

б

ЛИТЕРАТУРА

1. Государственные стандарты ЕСКД:
 - 2.101-68 Виды изделий; 2.104-68 Основные надписи;
 - 2.108-68 Спецификация;
 - 2.109-73 Основные требования к чертежам;
 - 2.307-68 Нанесение размеров;
 - 2.311-68 Изображение резьбы;
 - 2.312-68 Условные изображения и обозначения швов неразъемных соединений;
 - 2.315-68 Изображения упрощенные и условные крепежных изделий;
 - 2.701-75 Схемы. Виды и типы. Общие требования к выполнению;
 - 2.702-75 Правила выполнения электрических схем;
 - 2.710-81 Обозначения условные буквенно-цифровые, применяемые на электрических схемах; 2.721-74...2.751-81 Обозначения условные графические на схемах.
2. ОСТ 4.010.30-81. Установка навесных элементов на печатные платы. - М.: Изд-во стандартов, 1984.
3. Фролов С.А. и др. Машиностроительное черчение. -М.: Машиностроение, 1981.
4. Инженерная графика: Метод, указания и контрольные задания для студентов-заочников инженерно-технических специальностей высших учебных заведений. -М.: Высш. шк., 1982.
5. Бабражэне на чарцяжах элементау злучэння дэталю: Метад. указанш да выканання графiчных работ па шжынернай графшцы. - Мн.: БДУІР, 1995.
6. Столер В.А., Куценко В.Н., Касинский Б.А. Методические указания к контрольной работе №1 по курсу "Начертательная геометрия и инженерная графика" для студентов всех специальностей БГУИР заочной формы обучения. - Мн.: БГУИР, 2002.
7. Куценко В.Н., Мисько М.В. Методическое пособие по инженерной графике к заданию "Выполнение чертежей по специальности". Схемы электрические принципиальные. - Мн.:МРТИ, 1986.
8. Методические указания по разработке учебных сборочных чертежей печатных узлов (для студентов неконструкторских специальностей) - Мн.: МРТИ, 1990.
9. Скурко В.В., Куценко В.Н. Составление учебных чертежей и эскизов деталей. -Мн.: МРТИ, 1982.
10. Скурко В.В., Куценко В.Н. Составление сборочных чертежей радиотехнических и электронных изделий. - Мн.: МРТИ, 1984.

Образец оформления титульного листа (обложки) контрольной работы №2

<p><i>Белорусский государственный университет информатики и радиозлектроники</i></p> <hr/> <p><i>(факультет и специальность)</i></p> <p><i>Контрольная работа N2 по инженерной графике</i></p> <hr/> <p><i>(фамилия и инициалы студента)</i></p> <hr/> <p><i>(группа и шифр)</i></p> <hr/> <p><i>(домашний адрес студента)</i></p>				
(35)		(35)		
Отметка о рецензировании и защите			(15)	
Рецензент	(Фамилия)		(10)	
	(Подпись)		(10)	
(15)	(Дата)		(10)	

Приложение 2

Обозначение на чертежах материалов деталей

Марка материала	Пример условного обозначения	Области применения
-----------------	------------------------------	--------------------

ЧЕРНЫЕ МЕТАЛЛЫ

Углеродистая сталь (ГОСТ 380-88) Ст.О, Ст.1, Ст.2, Ст.3, Ст.4, Ст.5	Ст.3 ГОСТ 380-88	Кожухи, втулки, крышки, планки, фланцы
Углеродистая конструкционная сталь (ГОСТ 1050-88) Сталь 10, 20, 30, 40, 45, 50, 55	Сталь 45 ГОСТ 1050-88	Крепёжные изделия, муфты, штоки, оси, шатуны, ступицы, зубчатые колеса
Легированная конструкционная сталь (ГОСТ 4543-71) Сталь 20X, 30X, 40X, 45X, 50X	Сталь 40X ГОСТ 4543-71	Шпиндели, валы, оси, ролики, штампы, зубчатые колеса, рычаги, кулачки

ЦВЕТНЫЕ МЕТАЛЛЫ И СПЛАВЫ

Алюминиевые сплавы АЛ1, АЛ2, АЛ3 (ГОСТ 1583-93)	Сплав АЛ3 ГОСТ 1583-93	Крышки, фланцы, корпуса, кожухи
Алюминиевый сплав Д16 (ГОСТ 2685-75)	Сплав Д16 ГОСТ 2685-75	Клеммы, корпуса, стойки, фланцы
Бронза Бр.АЖ9-4Д, Бр.АЖ9-4Л (ГОСТ 1771-80)	Бр.АЖ9-4Л ГОСТ 1771-80	Рамы, корпуса, контакты, экраны
Латунь Л63, Л68 (ГОСТ 1771-93)	Л63 ГОСТ 1771-93	Токосъемники, валы, контакты, корпуса
Медь М1, М3 (ГОСТ 859-78)	М1 ГОСТ 859-78	Контакты, прокладки, крышки, втулки

ПЛАСТМАССЫ

Полистирол марки ПСМД	ПСМД-2-4 ГОСТ 20289-74	Каркасы, тяги, ручки, клавиши
Пресс- материал марки АГ-4В	Пресс-материал АГ-4В ГОСТ 20437-79	Корпуса, крышки, фланцы
Аминопласт, класс А	Аминопласт А ГОСТ 9359-80	Панели, втулки, корпуса
Текстолит А	Текстолит А ГОСТ 29 10-74	Шестерни, втулки, панели, платы
Фторопласт Ф-4	Фторопласт Ф-4 ГОСТ 10007-80	Корпуса катушек, корпуса, крышки, втулки
Гетинакс листовой, толщина до 20 мм (через 2 мм)	Гетинакс 4 ГОСТ 27 18-74	Печатные платы, крышки, прокладки

Учебное издание

МЕТОДИЧЕСКИЕ УКАЗАНИЯ К КОНТРОЛЬНОЙ РАБОТЕ №2
по курсу "Начертательная геометрия и инженерная графика"
для студентов всех специальностей БГУИР
заочной формы обучения

Составители:

Гринкевич Георгий Васильевич,
Резанко Александр Александрович,
Малафей Татьяна Владимировна

Редактор Т.А. Лейко
Корректор Е.Н. Батурчик

Подписано в печать 29.01.2003.	Формат 60x84 1/8.	Гарнитура Таймс.
Бумага офсетная.	Печать ризографическая.	Усл. печ. л. 7,2.
Уч.-изд. л. 5,0.	Тираж 750 экз.	Заказ 236.

Издатель и полиграфическое исполнение:
Учреждение образования
"Белорусский государственный университет информатики и радиоэлектроники"
Лицензия ЛП №156 от 30.12.2002.
Лицензия ЛВ №509 от 03.08.2001.