

На рисунке 1 представлена схема ИОС, отражающая современные тенденции развития образовательного процесса и требования к нему рынка труда.

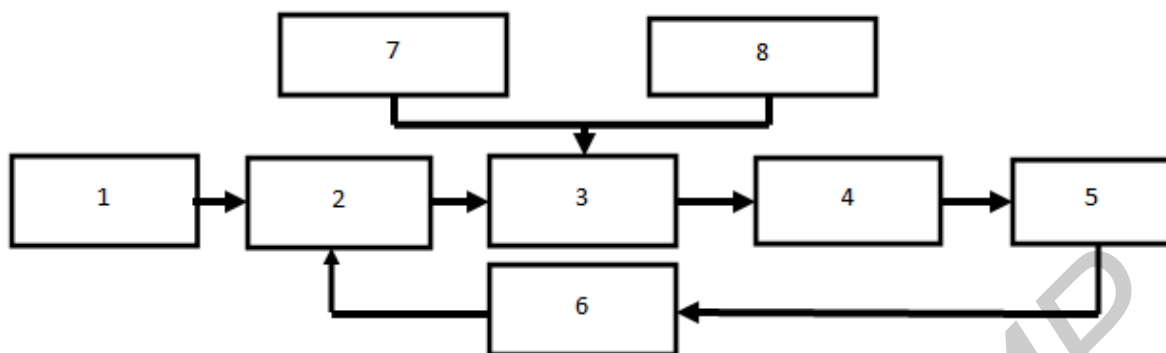


Рисунок 1 - Схема информационно-образовательной среды

ИОС включает: 1 – блок анализа потребностей современного рынка труда в специалистах с высшим техническим образованием; 2 – блок формирования учреждением образования учебного плана той или иной специальности, отражающего потребности современного общества; 3 – блок, отражающий реализацию образовательного процесса в соответствии со сформированным учебным планом и учетом внутренних и внешних факторов; 4 – блок, отражающий результат выполнения образовательного процесса в виде подготовленных специалистов; 5 – блок, в котором представлены потребители (заказчики) специалистов в лице различных организаций, предприятий, учреждений, фирм, индивидуальных предпринимателей и т. д.; 6 – блок обратной связи, необходимый для получения учреждением образования информации об уровне квалификации специалистов для последующей корректировки учебного плана, условий и видов его эффективного обеспечения; 7 – блок, отражающий влияние внутренних факторов на образовательный процесс (условия, организация и виды обеспечения образовательного процесса); 8 – блок, отражающий влияние внешних факторов на образовательный процесс (политическая, экономическая, социальная ситуации в современном обществе).

Рассмотренная ИОС исследуется и совершенствуется на кафедре информатики Минского государственного высшего радиотехнического колледжа и кафедре промышленной электроники Института информационных технологий БГУИР.

С точки зрения своего дальнейшего развития данная система должна приобретать все больший уровень гибкости и адаптации к изменению потребностей общества с нарастающим объемом использования элементов искусственного интеллекта.

ПРОГРАММНО-ИНФОРМАЦИОННОЕ ОБЕСПЕЧЕНИЕ ОРГАНИЗАЦИИ ПРОЦЕССА ОБУЧЕНИЯ

Скудняков Ю.А., Шпак И.И., Гурский Н.Н. (Республика Беларусь, Минск, БГУИР; Республика Беларусь, Минск, БНТУ)

Обеспечить высокоэффективный процесс обучения студентов в настоящее время возможно только при использовании системного подхода, одним из важнейших компонентов которого является наличие в информационно-образовательной среде современного программно-информационного обеспечения (ПИО).

Для подготовки высококвалифицированных специалистов с высшим образованием необходимо эффективно управлять процессом обучения с помощью ПИО.

В работе предлагается один из возможных вариантов программно-информационного управления процессом обучения, иллюстративно представленного схемой на рисунке 1.

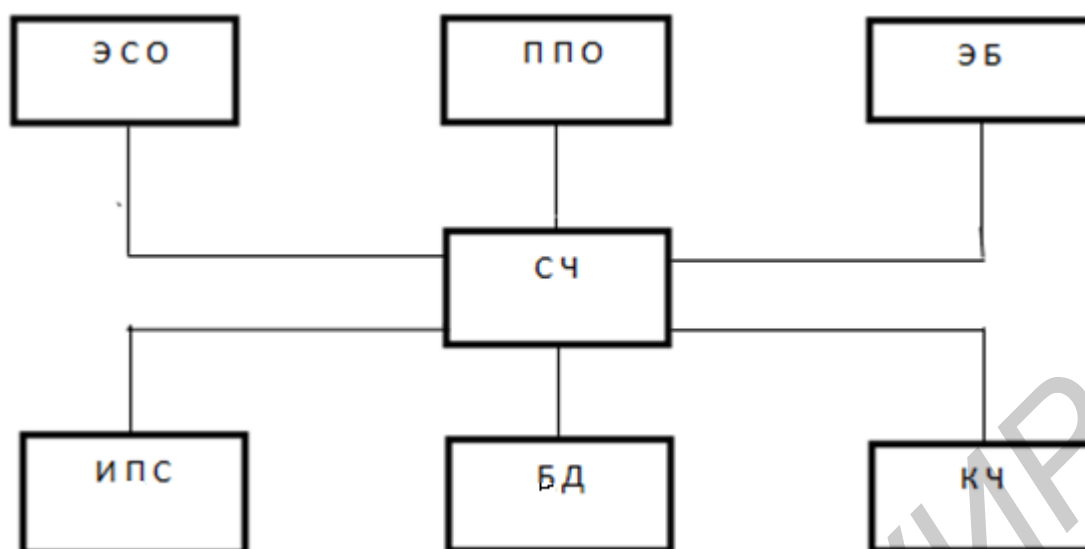


Рисунок 1 – Схема организации процесса обучения с помощью ПИО

На рисунке обозначены: ЭСО – электронные средства обучения; ППО – прикладное программное обеспечение, учитывающее специфику специальности; ЭБ – электронная библиотека; СЧ – серверная часть, обеспечивающая прием, хранение, обработку и выдачу необходимой информации клиентам (студентам, преподавателям, работникам административного аппарата, сотрудникам); ИПС – информационно-поисковая система (браузеры, электронная почта и т.д.); БД – база данных о студентах, преподавателях, сотрудниках и т.д.; КЧ – клиентская часть (рабочие места преподавателей, студентов, сотрудников, работников администрации).

Функционирование представленной на рисунке модели базируется на используемой в учреждении образования локальной вычислительной сети (ЛВС), обеспечивающей возможности выполнения процесса обучения всеми собственными и доступными внешними информационными и техническими ресурсами, имеющимися в других сетях локального, регионального и глобального масштабов. Это позволяет обеспечить широкий доступ пользователям к различного рода источникам и, тем самым, более всесторонне освоить тот или иной изучаемый материал.

Исходя из вышеизложенного очевидно, что предложенная модель управления актуальна и при своем дальнейшем развитии с использованием элементов искусственного интеллекта может иметь существенный потенциал для повышения эффективности процесса обучения.

ТЕХНОЛОГИИ КОМПЬЮТЕРНЫХ ИГР В СОВРЕМЕННОЙ СИСТЕМЕ ОБРАЗОВАНИЯ

Скудняков Ю.А., Шпак И.И., Пачинин В.И. (Республика Беларусь, Минск, БГУИР)

Эффективность современного образовательного процесса в значительной степени определяется уровнем качества и объемом используемых при его осуществлении информационных технологий (ИТ).

Одним из возможных вариантов реализации потенциала современных ИТ являются технологии компьютерных игр. При сравнительно небольших затратах ресурсов они позволяют существенно повысить эффективность образовательного процесса. В данной работе разработана игровая технология, имитирующая экскурсию по музею любого профиля (дисциплине или группе дисциплин) и в то же время являющаяся тестом на уровень знаний студентов по тематике музея.

Игровая технология основана на построении движка AnomalyEngine версии 0.16 part1 pre-alpha с помощью языка C#. При разработке программного средства были использованы пакеты и технологии DirectX. Движок взаимодействует со всеми .NET языками, такими как: