

Министерство образования Республики Беларусь
Учреждение образования
«Белорусский государственный университет
информатики и радиоэлектроники»

Факультет радиотехники и электроники

Кафедра информационных радиотехнологий

С. В. Здоровцев, А. Е. Курочкин

ФУНКЦИОНАЛЬНЫЕ БЛОКИ РАДИОПРИЁМНЫХ УСТРОЙСТВ. ЛАБОРАТОРНЫЙ ПРАКТИКУМ

*Рекомендовано УМО по образованию в области информатики
и радиоэлектроники для специальностей
1-39 01 01 «Радиотехника» (по направлениям),
1-39 01 03 «Радиоинформатика»
в качестве учебно-методического пособия*

Минск БГУИР 2017

УДК 621.396.62(076.5)
ББК 32.849я73
З-46

Рецензенты:

кафедра радиотехники учреждения образования
«Военная академия Республики Беларусь»
(протокол №03-1/2016 от 28.03.2016);

начальник отдела ОАО «МНИПИ»,
кандидат технических наук А. Г. Петрович

Здоровцев, С. В.

З-46 Функциональные блоки радиоприёмных устройств. Лабораторный практикум : учеб.-метод. пособие / С. В. Здоровцев, А. Е. Курочкин. – Минск : БГУИР, 2017. –163 с. : ил.
ISBN 978-985-543-292-1.

Содержит описания и методики проведения лабораторных работ по дисциплинам «Методы и устройства приёма и обработки сигналов» и «Радиоприёмные устройства».

УДК 621.396.62(076.5)
ББК 32.849я73

ISBN 978-985-543-292-1

© Здоровцев С. В., Курочкин А. Е., 2017
© УО «Белорусский государственный университет информатики и радиоэлектроники», 2017

ВВЕДЕНИЕ

Одной из задач профессиональной деятельности радиоинженеров специальностей «Радиотехника» и «Радиоинформатика» является осуществление экспериментальных исследований. В частности, радиоспециалисты обязаны знать основные процессы и операции при обработке радиосигналов в РПрУ и уметь выполнять контроль и экспериментальные исследования характеристик и узлов РПрУ.

Предлагаемый лабораторный практикум содержит краткие теоретические сведения, описания и методики проведения лабораторных работ по дисциплинам «Методы и устройства приёма и обработки сигналов» (специальность 1-39 01 03 «Радиоинформатика») и «Радиоприёмные устройства» (специальность 1-39 01 01 «Радиотехника»).

Практикум предусматривает проведение экспериментальных исследований всех основных функциональных узлов и систем РПрУ, таких, как входные цепи, усилители сигналов радиочастоты, преобразователи частоты, детекторы сигналов с различными видами модуляции, системы автоматической подстройки частоты и регулировки усиления. Всего в учебно-методическом пособии приводится описание 12 лабораторных работ.

Перед проведением экспериментальных исследований студентам рекомендуется изучить соответствующие разделы теоретических курсов, ознакомиться с положениями «Порядка подготовки, выполнения, оформления и защиты лабораторных работ» и требованиями СТП БГУИР «Дипломные проекты (работы)».

При подготовке к лабораторным занятиям студенты должны заранее подготовить формы отчётов с необходимыми таблицами для занесения экспериментальных данных и произвести предусмотренные теоретические расчёты для их сравнения с результатами эксперимента. Целесообразно также заранее ознакомиться с контрольно-измерительной аппаратурой, применяемой в лаборатории «Устройства приёма и обработки сигналов», инструкциями по эксплуатации и правилами работы с аппаратурой.

Лабораторный практикум ориентирован на использование и современных приборов, таких, как генераторы сигналов с технологией прямого цифрового синтеза Г4-221, Г4-222/1, цифровой осциллограф OWON DS6062, и хорошо зарекомендовавших себя: универсальный цифровой вольтметр В7-27, генератор низкочастотных сигналов ГЗ-112, милливольтметр переменного тока ВЗ-38 и автоматический измеритель нелинейных искажений (ИНИ) С6-11.

Все учебные лабораторные модули (УЛМ) выполнены в виде сменных узлов (рисунок В.1), размещаемых на блоке управления, который связан с персональным компьютером К по *USB*-интерфейсу (рисунок В.2). С помощью управляющей программы на компьютере осуществляется вся необходимая коммутация элементов лабораторных модулей и оформление итогового отчёта о проделанной лабораторной работе.



Рисунок В.1 – Блок управления с установленным лабораторным модулем

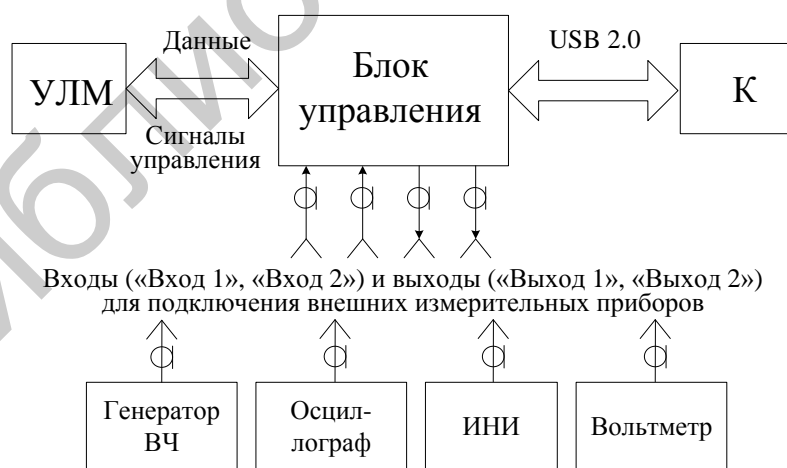


Рисунок В.2 – Структурная схема лабораторной установки

1 ЛАБОРАТОРНАЯ РАБОТА «ВХОДНЫЕ ЦЕПИ»

Цель работы: изучить основные схемы входных цепей транзисторных радиоприёмников и исследовать их свойства.

1.1 Краткие теоретические сведения

Входная цепь РПрУ – это специальная СЦ, предназначенная для передачи сигнала от приёмной антенны к входу первого усилительного элемента и служащая для предварительной частотной селекции сигналов, поступающих из антенны (рисунок 1.1). ВЦ состоит из одного или нескольких контуров, настраиваемых на частоты несущего колебания принимаемого сигнала f_c для его выделения, и побочных каналов для их режекции.

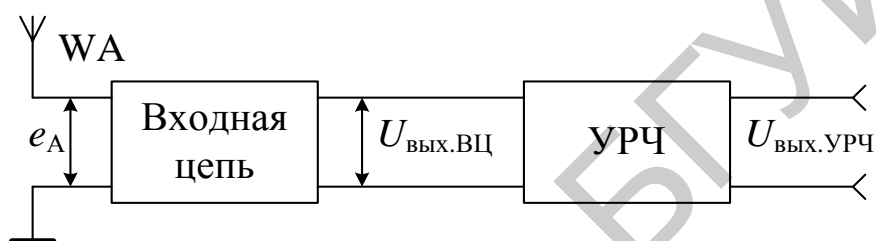


Рисунок 1.1 – Структура преселектора РПрУ

Приёмная антенна, находящаяся под воздействием электромагнитного поля, может быть представлена в виде генератора ЭДС e_A , обладающего внутренним сопротивлением Z_A . Величина e_A прямо пропорциональна действующей высоте антенны h_d и напряженности поля E в месте приёма: $e_A = Eh_d$.

Приёмные антенны бывают **настроенные** и **ненастроенные**. Внутреннее сопротивление **настроенной** антенны имеет чисто активный характер на частоте полезного сигнала или на средней частоте некоторого достаточно узкого диапазона частот.

Ненастроенная антенна обладает комплексным внутренним сопротивлением и предназначена для работы в широком диапазоне частот. На рисунке 1.2 изображена схема так называемого **стандартного эквивалента внешней электрической антенны** с действующей высотой $h_d = 10$ м, используемого для проведения метрологических испытаний РПрУ в заводских условиях.

Эквивалентная схема на рисунке 1.2, а соответствует диапазону частот 0,1–30 МГц. Эквивалент антенны, работающей на относительно низких частотах (0,1–1,7 МГц), может быть значительно упрощён (рисунок 1.2, б). Как видно из рисунка 1.2, а, полное внутреннее сопротивление ненастроенной антенны зависит от частоты. Параметры антенны могут изменяться в процессе эксплуатации, как это происходит в случае выдвижной штыревой антенны в переносных РПрУ. При непосредственной связи антенны с контуром (**простая ВЦ**) в контур вносятся активное и реактивное сопротивления.

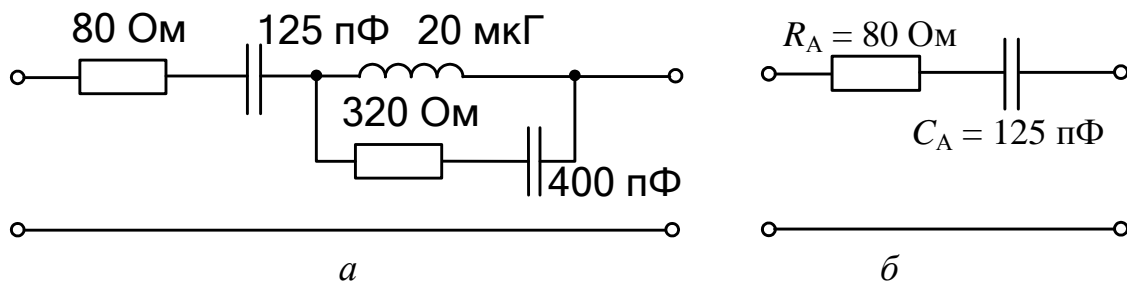


Рисунок 1.2 – Эквивалентная схема электрической антенны

За счёт активного сопротивления R_A снижается эквивалентная добротность контура и ухудшается избирательность, а за счёт ёмкости антенны C_A происходит расстройка контура. Скомпенсировать эти изменения при изготовлении приёмника невозможно, т. к. заранее неизвестно, с какой антенной он будет работать. Для снижения влияния параметров антенны на входной контур и, следовательно, повышения стабильности ВЦ требуется ослабить связь антенны с контуром. Входные цепи, имеющие ослабленную связь с антенной, называются **сложными**. Расчёт коэффициента включения антенны должен производиться исходя из допустимого изменения параметров ВЦ при изменении параметров антенны.

К ВЦ предъявляется ряд требований.

1. Принимаемый сигнал должен передаваться от антенны к транзистору с минимальными потерями.

2. Полоса пропускания ВЦ ($P_{ВЦ}$) должна соответствовать спектру принимаемого сигнала.

3. ВЦ должна обладать высокой селективностью, т. е. степенью подавления мешающих сигналов. В частности, для ВЦ супергетеродинных приёмников важное значение имеет ослабление мешающих сигналов на частоте ЗК, отличающейся от частоты принимаемого сигнала на две ПЧ ($f_{ЗК} = f_c + 2f_{ПЧ}$), и на частоте ПК, частота которого равна ПЧ. Соответственно различают селективность по ЗК $S_{ЗК}$ и ПК $S_{ПК}$.

4. ВЦ должна допускать настройку на любую частоту диапазона от $f_{c \min}$ до $f_{c \max}$. При этом основные показатели не должны сильно изменяться при перестройке.

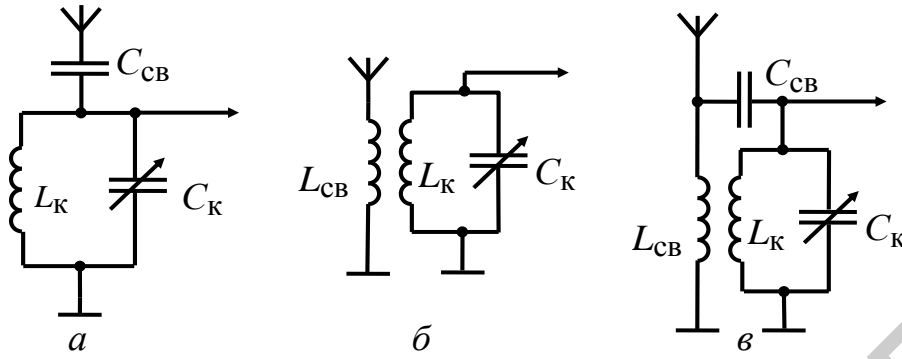
5. ВЦ не должна быть чувствительна к разбросу параметров антенны и транзистора.

Основными характеристиками ВЦ являются:

- 1) АЧХ и ФЧХ;
- 2) рабочий диапазон частот;
- 3) резонансный коэффициент передачи напряжения или мощности;
- 4) коэффициент шума;
- 5) коэффициент избирательности по побочным каналам приёма.

Все характеристики сложных ВЦ зависят от вида применяемого способа ослабления связи с антенной или с УРЧ. На рисунке 1.3 представлены основные

схемы сложных ВЦ, классифицируемые по способу ослабления связи с антенной.



a – с внешнеёмкостной связью; *б* – с индуктивной связью; *в* – с комбинированной связью с антенной

Рисунок 1.3 – Типовые схемы сложных ВЦ

В ВЦ с внешнеёмкостной связью с антенной ёмкость связи $C_{св}$ выбирают из условия $C_{св} \ll C_A$, тогда результирующая ёмкость, которая всегда меньше $C_{св}$, будет оказывать слабое влияние на настройку контура при изменении C_A , т. к. при этом $C'_{св} = C_{св} C_A / (C_{св} + C_A) \approx C_{св}$. Влияние сопротивления R_A на добротность контура при таком выборе $C_{св}$ также будет незначительно.

Резонансная частота контура ВЦ определяется следующим выражением:

$$f_0 = 1 / \left[2\pi \sqrt{L_k [C_k + C_A C_{св} / (C_A + C_{св})]} \right]. \quad (1.1)$$

Дифференцируя (1.1) по C_A , получаем, что относительное изменение частоты настройки равно

$$\Delta f_0 / f_0 = -(p_A^2 / 2) \cdot (\Delta C_A / C_A) \cdot (C_A / C_3),$$

где $C_3 = C_k + C_A p_A$ – эквивалентная ёмкость контура;

p_A – коэффициент включения антенны к контуру ВЦ:

$$p_A = C_{св} / (C_A + C_{св}) \approx C_{св} / C_A.$$

Обычно величину ёмкости конденсатора связи выбирают с учётом дополнительного условия $C_{св} < C_{к \min}$.

Допустимым смещением настройки контура можно считать значение, не превышающее половины полосы пропускания, т. е. $\Delta f_{см} = 0,5 \Pi_{ВЦ}$, поэтому

$$\Delta f_0 = -\frac{f_0 p_A^2}{2} \frac{\Delta C_A}{C_A} \cdot \frac{C_A}{C_3} = \Delta f_{см} \leq 0,5 \Pi_{ВЦ} = 0,5 \frac{f_0}{Q_3},$$

где Q_3 – эквивалентная добротность контура ВЦ.

Из выражения видно, что коэффициент включения, обеспечивающий такое изменение частоты настройки из-за внесения в контур ёмкости антенны, должен удовлетворять условию

$$p_A \Delta f \leq \sqrt{\frac{C_3}{\Delta C_A Q_3}}, \quad (1.2)$$

а вносимое в контур изменение ёмкости должно удовлетворять условию

$$\Delta C_A p_{A \Delta f}^2 \leq C_3 / Q_3.$$

Модуль коэффициента передачи ВЦ с учётом обобщённой расстройки ξ равен

$$K = \frac{\omega C'_{CB} \rho Q_3}{\sqrt{1 + \xi^2}}.$$

Так как $\rho = \omega_0 L_K$, то

$$K = \frac{\omega C'_{CB} \omega_0 L_K Q_3}{\sqrt{1 + \xi^2}}. \quad (1.3)$$

Резонансный коэффициент передачи представляет собой отношение выходного напряжения $U_{0\text{ВЫХ}}$ ВЦ на резонансной частоте ($\xi = 0$) к ЭДС сигнала e_A в антенне. Из (1.3) резонансный коэффициент передачи равен

$$K_0 = \frac{U_{0\text{ВЫХ}}}{e_A} = \omega_0^2 C'_{CB} L_K Q_3. \quad (1.4)$$

Как видно из (1.4), при ослабленной связи с антенной коэффициент передачи не зависит от величины внутренней ёмкости антенны. Но коэффициент передачи K_0 прямо пропорционален C_{CB} , поэтому C_{CB} не следует выбирать чрезмерно малой. Обычно C_{CB} выбирают порядка 10 пФ.

При настройке контура ВЦ с помощью конденсатора можно считать, что добротность контура в пределах диапазона остаётся постоянной. При этом, как видно из (1.4), резонансный коэффициент передачи пропорционален квадрату частоты принимаемого сигнала, т. е. обладает сильным непостоянством по диапазону (рисунок 1.4).

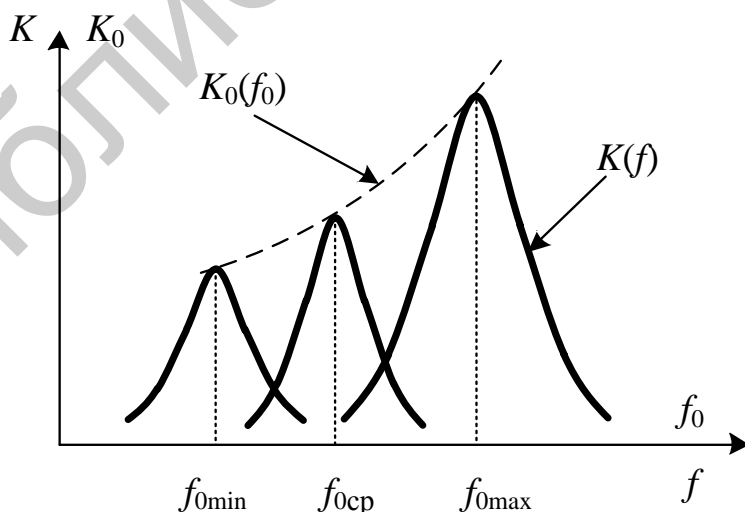


Рисунок 1.4 – АЧХ ВЦ с внешнеёмкостной связью

Перестройка ВЦ в заданном диапазоне частот производится, как правило, с помощью конденсатора переменной ёмкости, например варикапа. При этом

каждой ёмкости варикапа соответствует своя резонансная характеристика (на рисунке 1.4 эти характеристики показаны для трёх фиксированных значений ёмкости: максимальной, средней или минимальной).

Следует различать резонансную характеристику $K(f)$ и частотную характеристику резонансного коэффициента передачи ВЦ $K_0(f_0)$. Последняя представляет собой траекторию движения вершины резонансной характеристики при изменении ёмкости контура ВЦ (штриховая линия на рисунке 1.4).

Коэффициент односигнальной частотной избирательности по ВК приёма определяется в соответствии с выражением $S_{ВК} = K_0 / K_{ВК}$, где $K_{ВК}$ – коэффициент передачи ВЦ на частоте ВК $f_{ВК}$.

Коэффициент односигнальной частотной избирательности ВЦ с ёмкостной связью равен

$$S_{ВК} = \frac{\omega_0^2 C'_{св} L_k Q_3}{\sqrt{1 + \omega_0^2 C'^2_{св} R_A^2}} \frac{\sqrt{1 + \omega_{ВК}^2 C'^2_{св} R_A^2} \sqrt{1 + \xi_{ВК}^2}}{\omega_{ВК} C'_{св} \omega_0 L_k Q_3} =$$

$$= \frac{\omega_0}{\omega_{ВК}} \frac{\sqrt{1 + \omega_{ВК}^2 C'^2_{св} R_A^2} \sqrt{1 + \xi_{ВК}^2}}{\sqrt{1 + \omega_0^2 C'^2_{св} R_A^2}}.$$

При небольшом различии частот ($f_{ВК} \approx f_0$), например, для СК или ЗК для максимальной рабочей частоты, коэффициент частотной избирательности равен

$$S_{ВК} \approx \sqrt{1 + \xi_{ВК}^2} \quad (1.5)$$

и определяется величиной обобщённой расстройки $\xi_{ВК}$ побочного канала относительно резонансной частоты ВЦ.

При большом различии частот ($f_{ВК} \gg f_0$) в частотной области $f < 15,9$ МГц, где $R_A \ll 1/(\omega C'_{св})$, коэффициент передачи ВЦ, например на частоте ЗК ($f_{ЗК} \gg f_0$), равен

$$K_{ЗК} = \frac{\omega_{ЗК} C'_{св} Q_3}{\omega_0 (C_A p_A + C_K) \sqrt{1 + \xi_{ЗК}^2}} = \frac{\omega_{ЗК} C'_{св} Q_3}{\omega_0 (C_A p_A + C_K) \sqrt{1 + Q_3^2 \left(\frac{\omega_{ЗК}}{\omega_0} - \frac{\omega_0}{\omega_{ЗК}} \right)^2}} \approx$$

$$\approx \frac{\omega_{ЗК} C'_{св} Q_3}{\omega_0 (C_A p_A + C_K) Q_3 \frac{\omega_{ЗК}}{\omega_0}} = \frac{C'_{св}}{(C_A p_A + C_K)} \quad (1.6)$$

и не зависит от частоты ВК. Коэффициент частотной избирательности при этом равен $S_{ЗК} \approx Q_3$, т. е. коэффициент избирательности не может превышать величину, равную эквивалентной добротности контура ВЦ. Это объясняется тем, что для частот, значительно превышающих частоту настройки контура, контур ВЦ представляет собой ёмкостный делитель с постоянным коэффициентом деления по переменному току.

При индуктивной связи с антенной (см. рисунок 1.3, б) катушка связи вместе с ёмкостью антенны образует последовательный контур с собственной резонансной частотой:

$$f_{0A} = 1 / (2\pi \sqrt{L_{CB} C_A}). \quad (1.7)$$

В зависимости от выбора величины индуктивности L_{CB} возможны два режима работы: с удлиненной антенной, когда $f_{0A} < f_{0min}$ ($\lambda_A > \lambda_{0min}$ – режим удлинения) и с укороченной антенной, когда $f_{0A} > f_{0max}$ ($\lambda_A < \lambda_{0max}$ – режим укорочения).

В режиме сильного укорочения ($f_{0A} \gg f_{0max}$) резонансный коэффициент передачи ВЦ оказывается пропорциональным квадрату частоты (рисунок 1.5) и индуктивная связь с антенной не даёт никаких преимуществ по сравнению с емкостной.

В режиме сильного удлинения ($f_{0A} \ll f_{0min}$) резонансный коэффициент передачи ВЦ не зависит от частоты сигнала. Благодаря этому индуктивная связь с антенной в режиме удлинения находит наибольшее применение.

В режиме удлинения резонансный коэффициент передачи ВЦ равен

$$K_0 = \frac{k_{CB} \cdot Q_3}{1 - f_{0A}^2 / f_0^2} \cdot \sqrt{\frac{L_K}{L_{CB}}}, \quad (1.8)$$

где k_{CB} – коэффициент связи индуктивностей L_K и L_{CB} .

Параметр

$$k_A = f_{0A} / f_{0min} \quad (1.9)$$

называется коэффициентом удлинения.

При малых значениях k_A (т. е. в режиме сильного удлинения) требуется катушку связи выполнить с большой индуктивностью. При этом, как видно из (1.8), снижается коэффициент передачи K_0 . Поэтому обычно k_A выбирают порядка 0,7.

В некоторых случаях, чтобы не увеличивать чрезмерно L_{CB} , параллельно катушке связи включают дополнительный конденсатор. При этом возрастает ёмкость антенной цепи и уменьшается её резонансная частота.

При сравнительно больших коэффициентах удлинения (порядка 0,7 и больше) зависимость резонансного коэффициента передачи от частоты имеет падающий характер (рисунок 1.6).

При выборе степени связи катушек индуктивности исходят из необходимости обеспечить слабое влияние параметров антенны и их разброса на работу контура ВЦ и из конструктивной осуществимости требуемой связи.

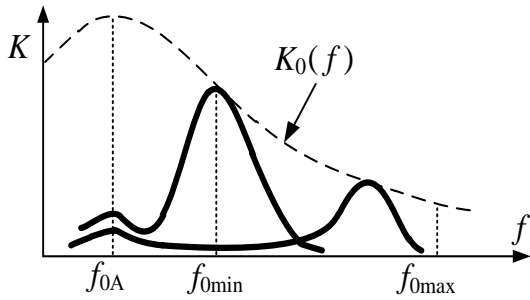


Рисунок 1.5 – Режим удлинения

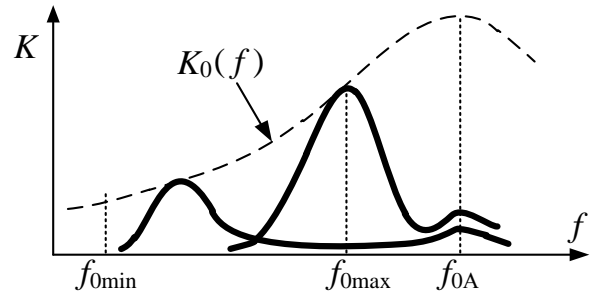


Рисунок 1.6 – Режим укорочения

Коэффициент избирательности по ВК, частота которого $f_{BK} \gg f_0$ (например ЗК), для режима удлинения равен

$$S_{BK} = \frac{K_0}{K} = \left(k_{CB} \sqrt{\frac{L_K}{L_{CB}}} Q_3 n_2 \right) / \frac{k_{CB} \sqrt{\frac{L_K}{L_{CB}}} \frac{f_0}{f_{BK}} Q_3 n_2}{\sqrt{1 + \left[Q_3 \left(\frac{f_{BK}}{f_0} - \frac{f_0}{f_{BK}} \right) \right]^2}} =$$

$$= \frac{\omega_{BK}}{\omega_0} \sqrt{1 + \left[Q_3 \left(\frac{\omega_{BK}}{\omega_0} - \frac{\omega_0}{\omega_{BK}} \right) \right]^2} \approx \frac{\omega_{BK}^2}{\omega_0^2} Q_3. \quad (1.10)$$

На частотах ВК, совпадающих с частотой настройки антенного контура $f_{BK} = f_0$ (а это может быть ПК), имеет место уменьшение коэффициента избирательности до значения

$$S_{BK} = \frac{f_0}{f_{0A}} \cdot \frac{R_A}{\omega_{0A} L_{CB}} \sqrt{1 + \left[Q_3 \cdot \left(\frac{f_{BK}}{f_0} - \frac{f_0}{f_{BK}} \right) \right]^2} \approx \frac{R_A}{\omega_{0A} L_{CB}} \cdot Q_3. \quad (1.11)$$

Селективность по ПК определяется для случая настройки ВЦ на ту крайнюю частоту диапазона f_0 , которая наиболее близка к ПЧ $f_{ПЧ}$. Если селективность по ПК оказывается недостаточной, то для её повышения используют включение в входе дополнительного режекторного последовательного или параллельного контура, настроенного на частоту $f_{ПЧ}$.

В реальных ВЦ необходимо учитывать также влияние нагрузки (транзистора) на работу ВЦ. При непосредственной связи транзистора с контуром его входная проводимость $Y_{11} = g_{11} + jb_{11}$ оказывается включённой параллельно контуру. Такая связь, как и в случае антенной цепи, приводит к расстройке контура (за счёт проводимости b_{11}) и к увеличению его затухания (за счёт проводимости g_{11}). Проводимость Y_{11} может отклоняться от номинального значения как из-за неидентичности транзисторов одного и того же типа (т. е. из-за разброса параметров), так и вследствие изменения режима работы транзистора и температуры окружающей среды. Для повышения стабильности и селективности связь транзистора с контуром ВЦ ослабляется.

1.2 Описание лабораторного модуля

Лабораторный модуль (рисунок 1.7) даёт возможность исследовать ВЦ с различными видами связи с антенной: ёмкостной, индуктивной (с укороченной и удлинённой антеннами) и с нагрузкой. Переключение соответствующих схем ВЦ и режимов работы осуществляется с помощью герконовых реле $K1-K16$.

Входной сигнал (в диапазоне СВ 525–1605 кГц) от ГС подаётся на входной разъём «Вход 1». Выходное напряжение снимается с выходного разъёма «Вых. 1».

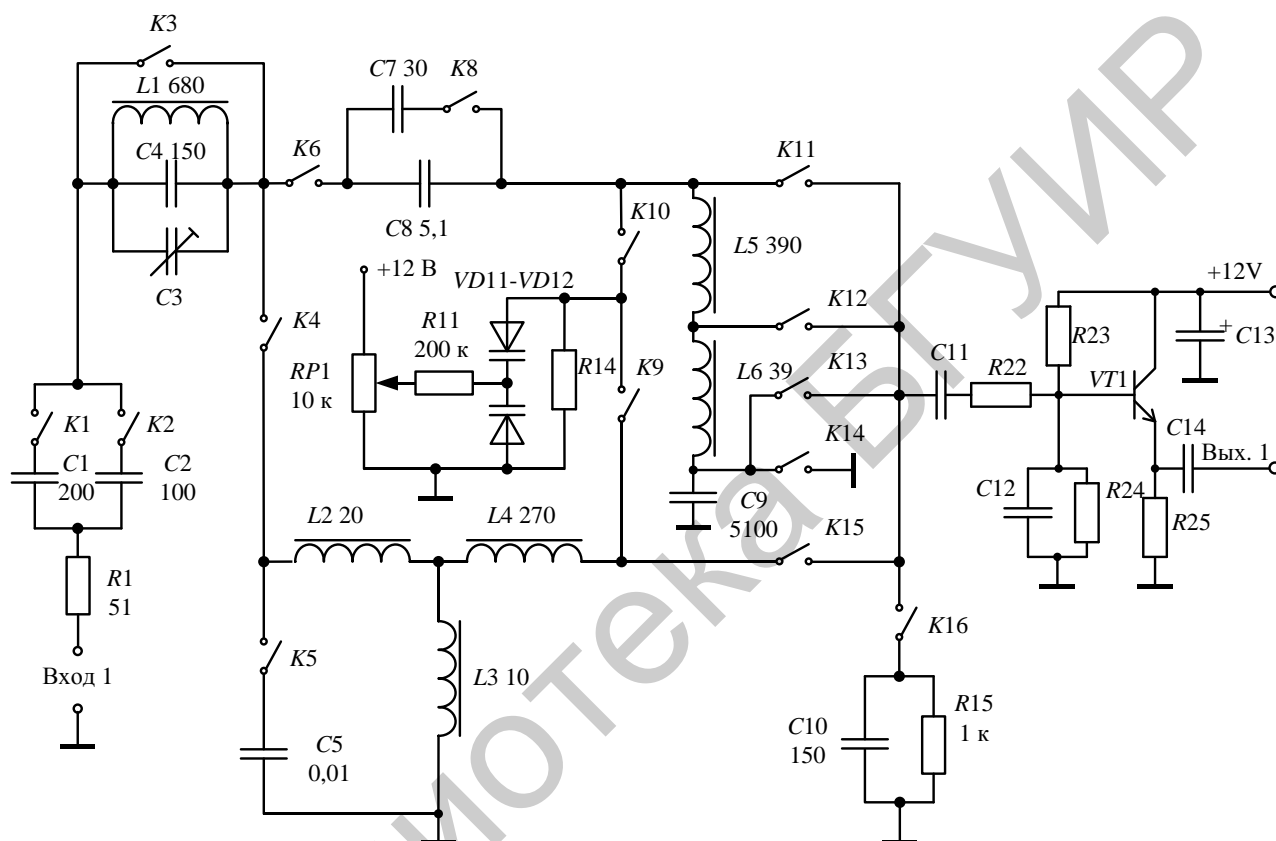


Рисунок 1.7 – Принципиальная схема модуля к лабораторной работе 1

В схеме предусмотрен эквивалент антенны с различными значениями параметров R_A и C_A . Переключение осуществляется реле $K1$ и $K2$. Фильтр-пробка, содержащий элементы $L1$, $C3$, $C4$, служит для повышения избирательности ВЦ по ПК. Варикапы $VD11$, $VD12$ служат для настройки контуров ВЦ на заданную частоту диапазона. При ёмкостной связи с антенной контур ВЦ содержит: $VD11$, $VD12$, $C9$, $L5$, $L6$, $C10$ и конденсаторы связи с антенной $C7$ или $C8$.

При индуктивной связи с антенной контур ВЦ содержит: $VD11$, $VD12$, $C9$, $L2$, $L3$, $L4$. Для обеспечения режима удлинения и заданного коэффициента удлинения в схеме предусмотрен конденсатор $C4$.

Связь с транзистором $VT1$ – полное включение, автотрансформаторная связь (обеспечивается реле $K12$), внутриёмкостная связь осуществляется с помощью конденсатора $C10$.

1.3 Порядок проведения лабораторной работы

1.3.1 Исследование ВЦ с ёмкостной связью с антенной

1.3.1.1 Исследовать частотную зависимость резонансного коэффициента передачи. Установить выходное напряжение генератора сигналов $U_{ГС} = 1$ В. Установить положения реле в соответствии с таблицей 1.1. К разъёму «Вход 1» подключить ГС. К разъёму «Вых. 1» подключить милливольтметр. Снять зависимость резонансного коэффициента передачи K_0 от частоты настройки контура ВЦ для трёх значений в диапазоне перестройки: f_{\min} , $f_{\text{ср}}$, f_{\max} . Результаты измерений для состояния 1 цепи записать в таблицу 1.2.

Таблица 1.1– Положения реле

K_1	K_2	K_3	K_4	K_5	K_6	K_8	K_9	K_{10}	K_{11}	K_{12}	K_{13}	K_{14}	K_{15}	K_{16}
вкл	выкл	вкл	выкл	выкл	вкл	вкл	выкл	вкл	выкл	вкл	выкл	вкл	выкл	вкл

Таблица 1.2 – Исследование резонансного коэффициента передачи

Состояние цепи	f_{\min} , кГц	K_0	$f_{\text{ср}}$, кГц	K_0	f_{\max} , кГц	K_0
1						
2						
3						
4						

Повторить измерения для состояния 2 цепи: реле K_1 – «вкл», K_2 – «выкл», K_8 – «выкл».

Повторить измерения для состояния 3 цепи: реле K_1 – «выкл», K_2 – «вкл», K_8 – «вкл».

Повторить измерения для состояния 4 цепи: реле K_1 – «выкл», K_2 – «вкл», K_8 – «выкл».

1.3.1.2 Снять нормированную резонансную характеристику. Установить положения реле в соответствии с таблицей 1.1. Настроить ГС в резонанс с контуром ВЦ на частоте $f_{0\text{ср}}$. Изменяя уровень сигнала ГС, добиться, чтобы напряжение на выходе составило 100 мВ.

Изменяя частоту входного сигнала записать значения частот (нижней f_{\min} и верхней f_{\max}), на которых коэффициент передачи ВЦ составляет 1,0; 0,9; 0,8; 0,7; 0,5; 0,3; 0,1 от резонансного значения. Результаты измерений для состояния 1 цепи записать в таблицу 1.3.

Повторить измерения для состояния 5 цепи: реле K_{11} – «вкл», K_{12} – «выкл», K_{16} – «вкл». Объяснить полученный результат.

Повторить измерения для состояния 6 цепи: реле K_{11} – «вкл», K_{12} – «выкл», K_{16} – «выкл».

1.3.1.3 Исследовать избирательность по ЗК. Установить $U_{ГС} = 1$ В. Установить положения реле в соответствии с таблицей 1.1. Измерить резонансный коэффициент передачи K_0 ВЦ на частоте f_{0max} .

Не изменяя настройки ВЦ, установить частоту ГС равной частоте ЗК $f_{ЗКmax} = f_{0max} + 2f_{ПЧ}$ ($f_{ПЧ} = 465$ кГц) и измерить коэффициент передачи ВЦ на этой частоте ($K_{ЗК}$).

Таблица 1.3 – Исследование нормированной резонансной характеристики

Состояние цепи	Частота	Нормированный коэффициент передачи K/K_0						
		$1,0K_0$	$0,9K_0$	$0,8K_0$	$0,7K_0$	$0,5K_0$	$0,3K_0$	$0,1K_0$
1	f_{min} , кГц							
	f_{max} , кГц							
5	f_{min} , кГц							
	f_{max} , кГц							
6	f_{min} , кГц							
	f_{max} , кГц							

Вычислить избирательность по формуле

$$S_{ЗК} \text{ (дБ)} = 20 \cdot \lg \frac{K_0}{K_{ЗК}}$$

Аналогичным образом измерить избирательность по ЗК при настройке ВЦ на f_{0min} ($f_{ЗКmin} = f_{0min} + 2f_{ПЧ}$). Сравнить значения $S_{ЗК}$ на крайних частотах диапазона и объяснить полученные результаты. Результаты измерений для состояния 1 цепи записать в таблицу 1.4.

Таблица 1.4 – Исследование селективности

Состояние цепи	Частота	$U_{вых}(f_0)$, мВ	$U_{вых}(f_{ЗК})$, мВ	$S_{ЗК}$, дБ
1	f_{0min}			
	f_{0max}			
2	f_{0min}			
	f_{0max}			

Повторить измерения для состояния 2 цепи: реле $K1$ – «вкл», $K2$ – «выкл», $K8$ – «выкл».

1.3.1.4 Исследовать влияние внутриёмкостной связи с нагрузкой на характеристики ВЦ. Установить выходное напряжение генератора сигналов $U_{ГС} = 1$ В, установить положения реле в соответствии с таблицей 1.5

Таблица 1.5 – Положения реле

$K1$	$K2$	$K3$	$K4$	$K5$	$K6$	$K8$	$K9$	$K10$	$K11$	$K12$	$K13$	$K14$	$K15$	$K16$
вкл	выкл	вкл	выкл	выкл	вкл	вкл	выкл	вкл	выкл	выкл	вкл	выкл	выкл	вкл

Снять зависимость резонансного коэффициента передачи K_0 от частоты настройки контура ВЦ для трёх значений в диапазоне перестройки: f_{\min} , $f_{\text{ср}}$, f_{\max} . Результаты измерений записать в таблицу 1.6.

1.3.1.5 Исследовать избирательность по ЗК ВЦ с внешнеёмкостной связью с антенной и внутриёмкостной связью с нагрузкой.

Установить $U_{\text{ГС}} = 1$ В. Измерить резонансный коэффициент передачи K_0 ВЦ на частоте $f_{0\max}$.

Таблица 1.6 – Исследование резонансного коэффициента передачи

f_{\min} , кГц	K_0	$f_{\text{ср}}$, кГц	K_0	f_{\max} , кГц	K_0

Не изменяя настройки ВЦ, установить частоту ГС равной частоте ЗК $f_{\text{ЗК}\max} = f_{0\max} + 2f_{\text{ПЧ}}$ ($f_{\text{ПЧ}} = 465$ кГц) и измерить коэффициент передачи ВЦ на этой частоте ($K_{\text{ЗК}}$).

Аналогичным образом измерить избирательность по ЗК при настройке ВЦ на $f_{0\min}$ ($f_{\text{ЗК}\min} = f_{0\min} + 2f_{\text{ПЧ}}$). Сравнить значения $S_{\text{ЗК}}$ на крайних частотах диапазона и объяснить полученные результаты. Результаты измерений записать в таблицу 1.7.

Таблица 1.7 – Селективность при внутриёмкостной связи с нагрузкой

Частота	$U_{\text{вых}}(f_0)$, мВ	$U_{\text{вых}}(f_{\text{ЗК}})$, мВ	$S_{\text{ЗК}}$, дБ
$f_{0\min}$			
$f_{0\max}$			

1.3.2 Исследование ВЦ с индуктивной связью с антенной

1.3.2.1 Снять частотную зависимость резонансного коэффициента передачи в режиме укорочения.

Установить $U_{\text{ГС}} = 1$ В. Настроить ГС в резонанс с контуром ВЦ на частоте $f_{0\min}$. Установить положения реле в соответствии с таблицей 1.8.

Таблица 1.8 – Положения реле

K1	K2	K3	K4	K5	K6	K8	K9	K10	K11	K12	K13	K14	K15	K16
вкл	выкл	вкл	вкл	выкл	выкл	выкл	вкл	выкл	выкл	выкл	выкл	выкл	вкл	выкл

Изменяя частоту ГС от 2 до 10 МГц, определить частоту настройки антенного контура $f_{0\text{А}}$ по максимальному показанию вольтметра. Верхний по частоте максимум соответствует резонансу антенного контура, нижний – контура ВЦ.

Снять зависимость резонансного коэффициента передачи K_0 от частоты настройки контура ВЦ для трёх значений в диапазоне перестройки: f_{\min} , $f_{\text{ср}}$, f_{\max} . Результаты измерений для состояния 1 цепи записать в таблицу 1.9.

Повторить измерения для состояния 2 цепи: реле $K1$ – «выкл», $K2$ – «вкл».

1.3.2.2 Снять частотную зависимость резонансного коэффициента передачи в режиме удлинения.

Установить $U_{ГС} = 1$ В. Настроить ГС в резонанс с контуром ВЦ на частоте f_{0max} . Установить положения реле в соответствии с таблицей 1.10.

Таблица 1.9 – Исследование резонансного коэффициента передачи

Состояние цепи	f_{0A} , кГц	f_{min} , кГц	K_0	f_{cp} , кГц	K_0	f_{max} , кГц	K_0
1							
2							

Таблица 1.10 – Положения реле

$K1$	$K2$	$K3$	$K4$	$K5$	$K6$	$K8$	$K9$	$K10$	$K11$	$K12$	$K13$	$K14$	$K15$	$K16$
вкл	выкл	вкл	вкл	вкл	выкл	выкл	вкл	выкл	выкл	выкл	выкл	выкл	вкл	выкл

Изменяя частоту ГС в пределах от 100 до 2000 кГц, определить частоту настройки антенного контура. Нижний по частоте максимум соответствует резонансу антенного контура f_{0A} , верхний – контура ВЦ.

Снять зависимость резонансного коэффициента передачи K_0 от частоты настройки контура ВЦ для трёх значений в диапазоне перестройки: f_{min} , f_{cp} , f_{max} . Результаты измерений для состояния 1 цепи записать в таблицу 1.11.

Таблица 1.11 – Исследование резонансного коэффициента передачи

Состояние цепи	f_{0A} , кГц	f_{min} , кГц	K_0	f_{cp} , кГц	K_0	f_{max} , кГц	K_0
1							
2							

Аналогичные зависимости снять для состояния 2 цепи: реле $K1$ – «выкл», $K2$ – «вкл».

1.3.2.3 Измерить избирательность в режиме удлинения.

Установить $U_{ГС} = 1$ В и реле в соответствии с таблицей 1.10.

Определить избирательность ВЦ по ЗК, для этого: измерить резонансный коэффициент передачи K_0 ВЦ на частоте f_{0max} ; не изменяя настройки ВЦ, установить частоту ГС равной частоте ЗК $f_{ЗКmax} = f_{0max} + 2f_{ПЧ}$ ($f_{ПЧ} = 465$ кГц); измерить коэффициент передачи ВЦ на этой частоте ($K_{ЗК}$); вычислить избирательность по формуле

$$S_{ЗК} (\text{дБ}) = 20 \cdot \lg \frac{K_0}{K_{ЗК}}.$$

Аналогичным образом измерить избирательность по ЗК при настройке ВЦ на $f_{0\min}$ ($f_{3K\max} = f_{0\max} + 2f_{ПЧ}$). Сравнить значения S_{3K} на крайних частотах диапазона и объяснить полученные результаты.

Определить избирательность по ПК при настройке ВЦ на $f_{0\min}$: измерить коэффициент передачи K_0 ВЦ на частоте $f_{0\min}$; не изменяя настройки ВЦ, установить на ГС частоту ПК $f_{пр} = f_{ПЧ} = 465$ кГц; измерить коэффициент передачи ВЦ на этой частоте ($K_{пр}$); вычислить избирательность по ПК по формуле

$$S_{пр} \text{ (дБ)} = 20 \cdot \lg \frac{K_0}{K_{пр}}.$$

Включить фильтр-пробку на входе ВЦ (реле КЗ – «выкл») и повторно измерить избирательность по ПК.

Все полученные результаты записать в таблицу 1.12.

Таблица 1.12 – Исследование избирательности

Побочный канал	$U_{\text{вых}}(f_0)$, мВ	$U_{\text{вых}}(f_{ПК})$, мВ	S_{3K} , дБ
ЗК	$f_{0\min}$		
	$f_{0\max}$		
ПК	Фильтр-пробка ВЫКЛ.		
	Фильтр-пробка ВКЛ.		

1.4 Дополнительные указания

Отчёт по лабораторной работе должен содержать схему стенда, таблицы с результатами измерений, расчёты параметров избирательности по таблицам 1.4, 1.7, 1.12, графики снятых зависимостей по данным таблиц 1.2, 1.3, 1.6, 1.9, 1.11, выводы о полученных в ходе выполнения работы результатах.

1.5 Контрольные вопросы

1. Назначение входных цепей и недостатки простой ВЦ.
2. Виды сложных ВЦ.
3. Каким требованиям должна удовлетворять $C_{св}$ в схеме ВЦ с ёмкостной связью с антенной? Недостатки ёмкостной связи с антенной.
4. Недостатки индуктивной связи с антенной в режиме укорочения.
5. Достоинства и недостатки ВЦ с индуктивной связью с антенной в режиме удлинения.
6. Что необходимо учитывать при выборе коэффициента включения транзистора в контур ВЦ?
7. Как изменяются основные показатели работы ВЦ при её перестройке в диапазоне частот?

2 ЛАБОРАТОРНАЯ РАБОТА «ТРАНЗИСТОРНЫЕ УСИЛИТЕЛИ РАДИОСИГНАЛОВ»

Цель работы: изучить основные характеристики и принципы построения схем УРС на биполярных транзисторах.

2.1 Основные теоретические сведения об усилителях радиосигналов

Усилители радиосигналов – это устройства, служащие для получения заданного усиления сигналов в диапазоне радиочастот в каскадах, предшествующих детектору Д. По месту расположения в радиоприёмном тракте различают два вида УРС. До ПрЧ усилители работают на частоте несущего колебания, их называют УРЧ. Усилители сигналов после ПрЧ называют УПЧ.

Примерное распределение усиления по мощности K_p в радиоприёмном тракте представлено на рисунке 2.1.

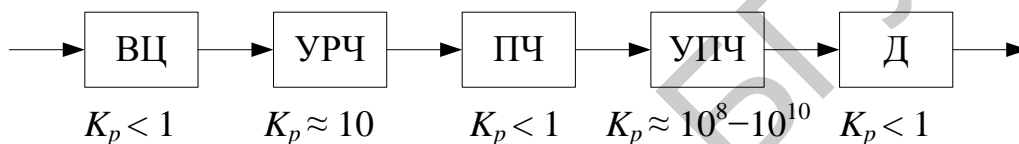


Рисунок 2.1 – Структура РПрУ

Как видно из рисунка 2.1, наибольшее усиление требуется в УПЧ, где для увеличения уровня сигнала приходится применять многокаскадные усилительные структуры чаще всего на основе апериодических (нерезонансных) каскадов.

УРЧ приёмника должны выполнять три основные функции: 1) обеспечить минимальный коэффициент шума приёмника для повышения его реальной чувствительности; 2) усиливать полезный принимаемый сигнал; 3) обеспечить подавление побочных каналов приёма.

Для уменьшения влияния шумовых свойств последующих каскадов на общий коэффициент шума приёмника УРЧ должен обладать максимальным усилением. Однако с точки зрения улучшения помехозащищённости УРЧ и последующего ПрЧ его коэффициент усиления по мощности должен только компенсировать величину затухания полезного сигнала в предыдущих каскадах приёмника.

Структура резонансного УРЧ показана на рисунке 2.2.

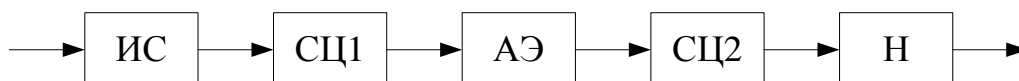


Рисунок 2.2 – Структура УРЧ

АЭ подключается к нагрузке (Н) и ИС через согласующие цепи СЦ1 и СЦ2. Согласующие цепи обеспечивают необходимое согласование ИС, нагрузки и АЭ.

Эквивалентные схемы АЭ, используемые для расчёта основных характеристик УРС, бывают моделирующими и схемами замещения. В схемах замещения АЭ представляется в виде четырёхполюсника (рисунок 2.3).

Действующие значения токов и напряжений на полюсах 1-1 и 2-2 (I_1, I_2, U_1, U_2) связаны между собой линейными зависимостями:

$$\begin{bmatrix} I_1 \\ I_2 \end{bmatrix} = \begin{bmatrix} Y_{11} & Y_{12} \\ Y_{21} & Y_{22} \end{bmatrix} \cdot \begin{bmatrix} U_1 \\ U_2 \end{bmatrix} = [Y] \cdot \begin{bmatrix} U_1 \\ U_2 \end{bmatrix},$$

где $[Y]$ – матрица внутренних параметров четырёхполюсника, которой соответствует граф, приведенный на рисунке 2.4.

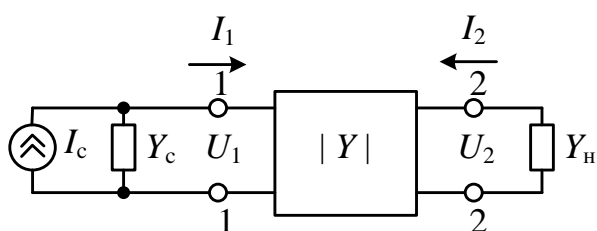


Рисунок 2.3 – Схема замещения

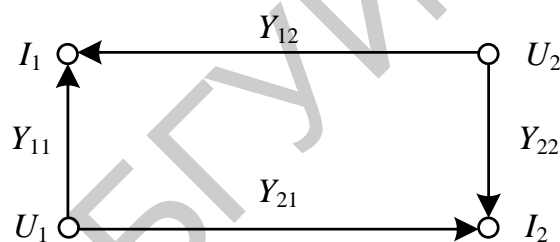


Рисунок 2.4 – Граф сигналов

Таким образом, в схеме замещения присутствуют всего четыре основных параметра. Все внутренние параметры активного элемента в общем случае являются комплексными величинами, т. е. $Y_{ij} = g_{ij} + jb_{ij}$.

Параметр Y_{11} представляет собой входную проводимость, которая, например, для биполярного транзистора определяется как $Y_{11} = g_{вх} + jb_{вх} = g_{вх} + j\omega(C_{б.э} + C_{б.к})$, где $g_{вх}$ – активная составляющая; $b_{вх}$ – реактивная составляющая; $C_{б.э}$ – ёмкость база – эмиттер; $C_{б.к}$ – ёмкость база – коллектор.

Проводимость обратной передачи определяется в основном реактивной ёмкостной составляющей $Y_{12} = j\omega C_{б.к}$.

Проводимость прямой передачи равна

$$Y_{21} = \frac{-S}{1 + j(f/f_{Y_{21}})} + j\omega C_{б.к},$$

где S – крутизна проходной характеристики транзистора;

$f_{Y_{21}}$ – граничная частота крутизны (частота, на которой крутизна уменьшается на 3 дБ).

Обычно из-за небольшой величины $C_{б.к}$ принимают

$$Y_{21} = \frac{-S}{1 + j(f/f_{Y_{21}})}.$$

Крутизна проходной характеристики биполярного транзистора прямо пропорциональна току эмиттера $I_э$: $S = I_э / \phi_T$, где $\phi_T = 0,026$ В – температурный потенциал. При $f \ll f_{Y21}$ $|Y_{21}| = S$.

Выходная проводимость транзистора равна $Y_{22} = g_{22} + jb_{22} = g_{22} + j\omega(C_{б.к} + C_{к.э})$, где $C_{к.э}$ – ёмкость коллектор – эмиттер. Выходная проводимость транзисторов определяется крутизной выходных характеристик $Y_{22} = \partial I_к / \partial U_к$ и при различных токах коллектора может быть определена с помощью соотношения $Y_{22I_{к2}} = Y_{22I_{к1}} I_{к2} / I_{к1}$. Для приближённого расчёта активного выходного сопротивления можно также воспользоваться формулой $r_{22} = 1/Y_{22} = U_{эп} / I_к$, где $U_{эп}$ – напряжение Эрли, которое составляет примерно 80 – 200 В в зависимости от типа транзистора (рисунок 2.5).

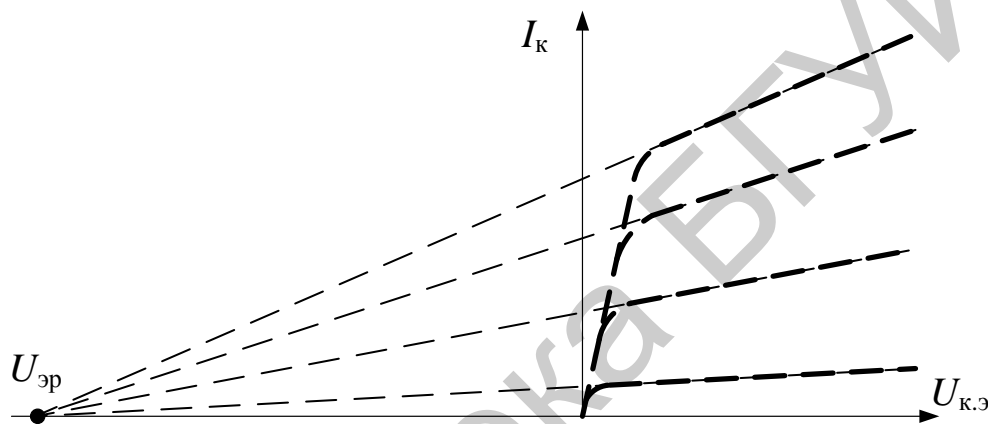


Рисунок 2.5 – Выходные характеристики транзисторов

Выходная ёмкость биполярного транзистора примерно равна $C_{22} = C_{б.к}(1 + Y_{21}r_б)$. Она практически не зависит от тока, но зависит от напряжения на коллекторе и при различных значениях напряжения на коллекторе удовлетворяет соотношению

$$C_{б.кU_{к2}} = C_{б.кU_{к1}} \sqrt{\frac{U_{к1}}{U_{к2}}}.$$

2.2 Основные определения и параметры УРЧ

Резонансным коэффициентом усиления принято называть отношение амплитуды напряжения сигнала несущей частоты на выходе УРЧ к амплитуде на входе при настройке нагрузочных контуров в резонанс на несущую частоту сигнала или среднюю частоту полосы пропускания в случае применения полосовых фильтров.

Коэффициент прямой передачи УРЧ равен

$$K_0 = U_2 / U_1 = S / (Y_{22} + Y_н).$$

При автотрансформаторной связи АЭ и нагрузки (рисунок 2.6) напряжение на выходе четырёхполюсника и на нагрузке связаны соотношением

$$U_H = U_2 n_2 / n_1,$$

где n_1 и n_2 – коэффициенты включения контура со стороны выходной цепи АЭ и нагрузки, обеспечивающие **необходимое согласование**.

Тогда

$$K_0 = \frac{U_H}{U_1} = \frac{S(n_2/n_1)}{Y_{22} + Y_H'} = \frac{S(n_2/n_1)}{Y_{22} + (g_{\text{ЭКВ}} + Y_H n_2^2)/n_1^2} = \frac{S n_1 n_2}{Y_{22} n_1^2 + g_{\text{ЭКВ}} + Y_H n_2^2} = Y_{21} n_1 n_2 R_3,$$

где $R_3 = 1/(Y_{22} n_1^2 + g_{\text{ЭКВ}} + Y_H n_2^2) = 1/g_3$ – эквивалентное резонансное сопротивление контура с учётом суммарных потерь, вносимых в контур со стороны выходной цепи АЭ и со стороны нагрузки усилителя.

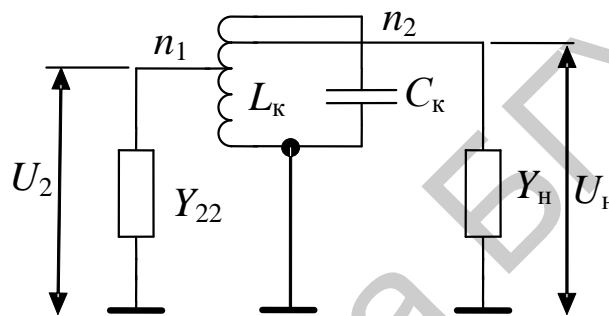


Рисунок 2.6 – Выходная СЦ

Комплексный коэффициент прямой передачи УРЧ равен

$$\dot{K} = (U_H / U_1) = S n_1 n_2 R_3 / (1 + j\xi),$$

где $\xi = Q_3 [(f/f_0) - (f_0/f)]$ – обобщенная расстройка;

$Q_3 = 1/(\rho g_3)$ – эквивалентная добротность нагруженного контура (с учётом потерь, вносимых в контур); здесь $\rho = \omega_0 L_k = 1/(\omega_0 C_k)$.

Выражение для резонансной кривой УРЧ имеет вид

$$K = K_0 / \sqrt{1 + \xi^2}.$$

Нормированная частотная характеристика резонансного каскада представлена на рисунке 2.7.

Уравнение ФЧХ имеет вид $\varphi = -\arctg \xi$. Приближённое выражение для обобщённой расстройки, справедливое при малых отклонениях Δf текущей частоты от резонансной, имеет вид: $\xi = 2Q_3 \Delta f / f_0$. Из приближённого выражения следует, что полоса пропускания контура $2\Delta f$, определяемая на уровне 0,707 (для $\xi = 1$), равна $2\Delta f = f_0 / Q_3$.

Частотная избирательность, которая характеризует уменьшение усиления каскада относительно резонансного значения K_0 при заданной расстройке Δf , определяется отношением $S_{\Delta f} = K_0 / K_{\Delta f}$, где $K_{\Delta f}$ – коэффициент усиления

на частоте расстройки. Избирательность УРЧ супергетеродинного радиоприёмника по ЗК оценивается при $\Delta f = 2f_{\text{ПЧ}}$. Избирательность по ПК, частота которого равна ПЧ, оценивается при расстройке $\Delta f = |f_0 - f_{\text{ПЧ}}|$. Внутри заданного диапазона частот **зависимость усиления от частоты** настройки определяется зависимостью от частоты эквивалентного сопротивления контура.

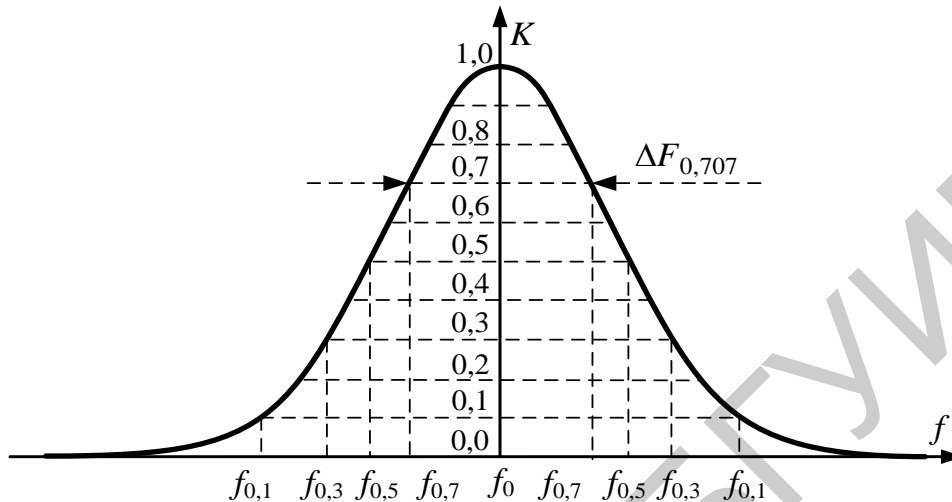


Рисунок 2.7 – Нормированная АЧХ

При настройке контура с помощью конденсатора переменной ёмкости добротность контура Q_3 можно считать приблизительно постоянной. При этом R_3 пропорционально частоте f_0 . В результате

$$K_0 \approx S\omega_0 L_k Q_3,$$

а неравномерность усиления в диапазоне частот равна коэффициенту перекрытия диапазона по частоте $K_{0\text{max}} / K_{0\text{min}} = f_{0\text{max}} / f_{0\text{min}} = k_f$.

Устойчивость УРЧ – удалённость его от состояния самовозбуждения, **стабильность** – постоянство основных показателей (усиление, избирательность) при воздействии дестабилизирующих факторов (смена транзисторов, изменение их режима, температуры и т. д.).

2.3 Типовые схемы УРЧ на биполярных транзисторах

На рисунке 2.8 приведена схема резонансного УРЧ с последовательным способом подачи питания на биполярном транзисторе, включённом по схеме с общим эмиттером. Элементы L_k и C_k образуют входную и выходную согласующие цепи, R_3 – резистор автоматического смещения, C_3 – конденсатор, устраняющий местную обратную связь по переменному току, $R_\phi C_\phi$ – фильтр напряжения источника питания, C_{p1} и C_{p2} – разделительные конденсаторы, R_{61} и R_{62} – резисторы базового делителя напряжения, осуществляющие подачу необходимого напряжения на базу транзистора, C_6 – блокировочный конденсатор, обеспечивающий подключение к общему проводу нижнего вывода колебательного

контура. Такая схема подачи смещения на базу устраняет шунтирование входного колебательного контура базовым делителем. Входная и выходная согласующие цепи имеют автотрансформаторное подключение к источнику сигнала и цепи нагрузки.

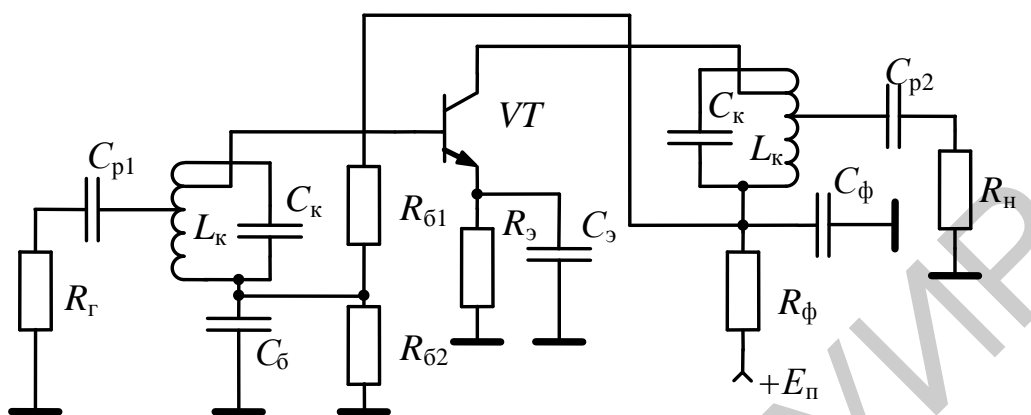


Рисунок 2.8 – УРЧ с последовательным питанием

В случае аperiодических каскадов УРЧ параллельно сопротивлению коллекторной нагрузки R_k включены входная проводимость $g_{11сл}$ и входная ёмкость $C_{11сл}$ транзистора следующего каскада, а также собственная выходная ёмкость транзистора C_{22} и ёмкость монтажа C_m . При этом коэффициент усиления аperiодического каскада равен

$$K_0 \approx S / \sqrt{(1/R_k + g_{11сл})^2 + (\omega C_э)^2}, \quad (2.1)$$

где $C_э = C_{11сл} + C_m + C_{22}$.

Как следует из выражения (2.1), за счёт влияния ёмкости $C_э$ имеет место неравномерность усиления в диапазоне частот. Для уменьшения неравномерности усиления следует уменьшать величину сопротивления R_k , однако при этом снижается коэффициент усиления каскада. Уменьшение неравномерности усиления без изменения величины R_k может быть получено за счёт частотной коррекции. С этой целью последовательно с R_k включается корректирующий дроссель L_k . На рисунке 2.9 приведена схема аperiодического каскада УРЧ с цепью индуктивной коррекции.

На рисунке 2.10 представлены примерные графики АЧХ аperiодического каскада при различной коллекторной нагрузке.

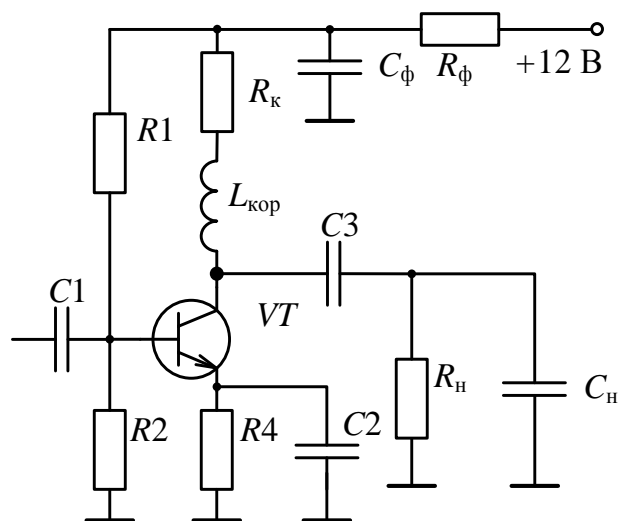


Рисунок 2.9 – Аперидический УРЧ с L -коррекцией

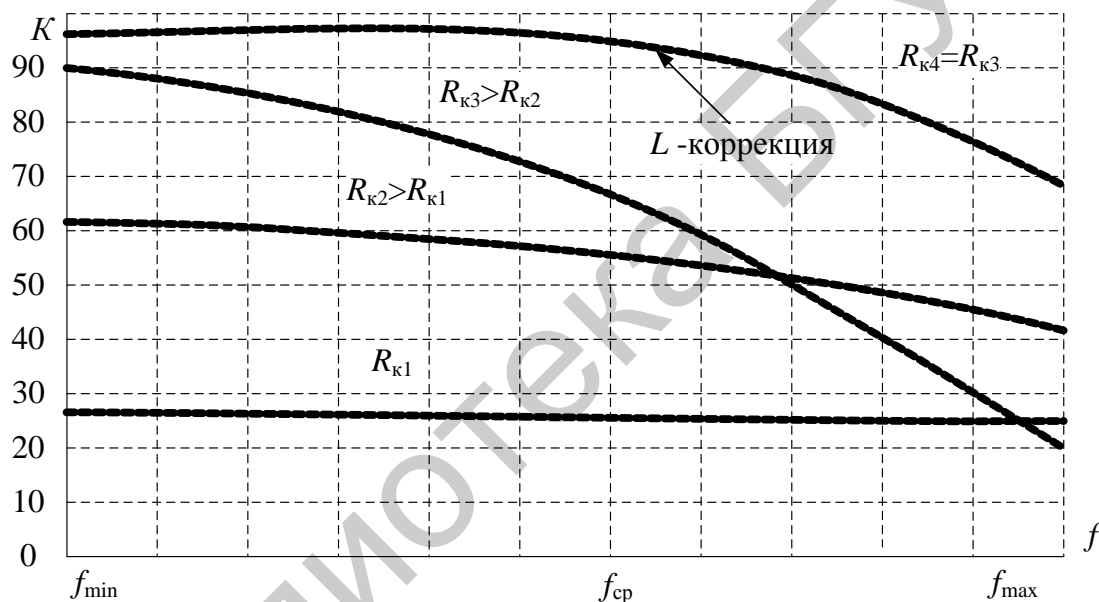


Рисунок 2.10 – АЧХ аперидических УРЧ

2.4 Описание лабораторного модуля

Лабораторный макет (рисунок 2.11) даёт возможность исследовать резонансный и аперидический каскады УРЧ.

Переключение соответствующих схем каскадов и режимов работы осуществляется с помощью герконовых реле $K1-K18$.

Входной сигнал (в диапазоне СВ 525 – 1605 кГц) подаётся от генератора сигналов на входной разъём «Вход 1». Для исследования УРЧ в режиме преселектора на входе транзистора предусмотрена ВЦ на элементах $L1, L2, L3, VD1, VD2, C4$. Сигнал подаётся на входной разъём «Вход 2». Выходное напряжение исследуемого каскада снимается с выходного разъёма «Выход 1».

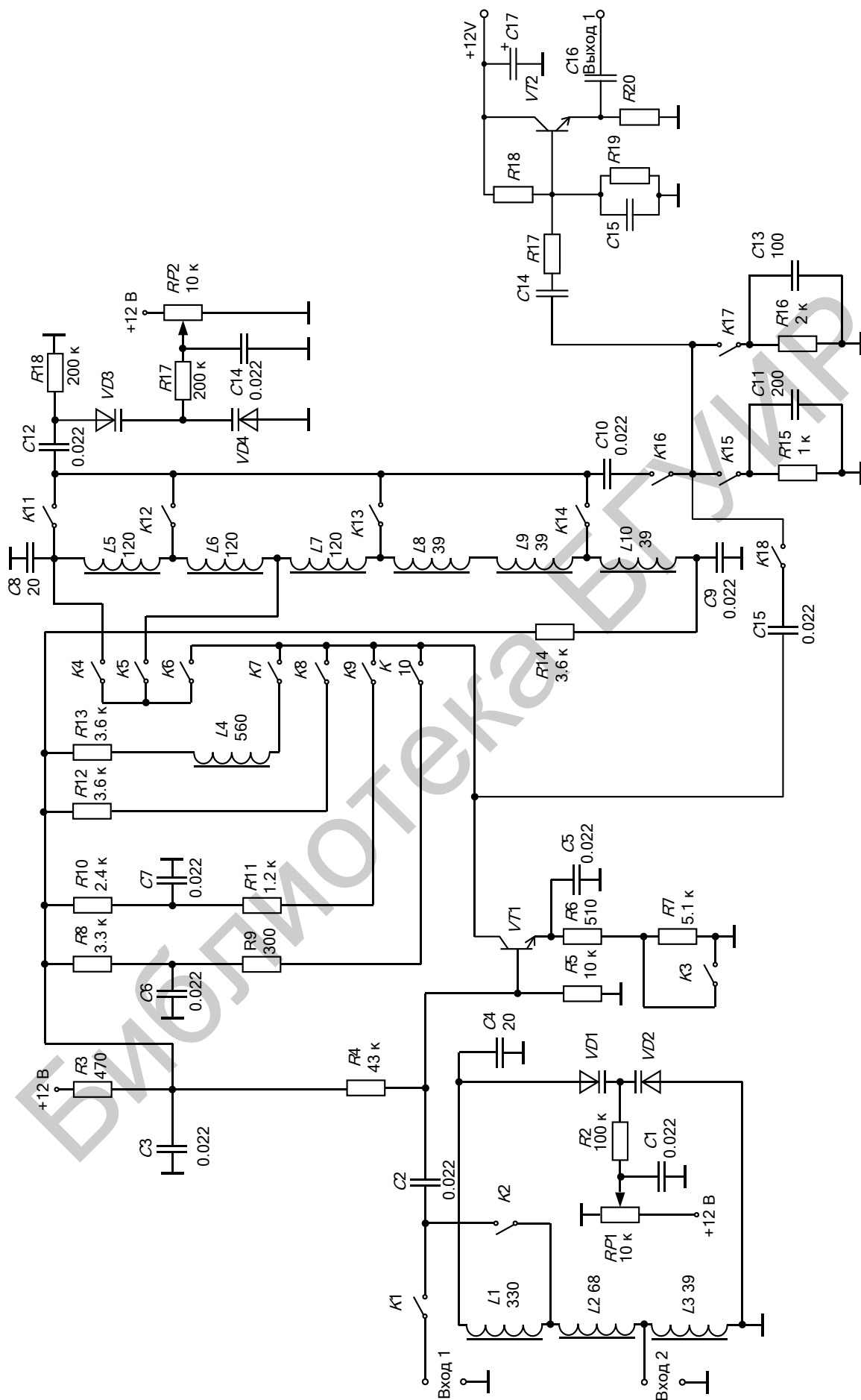


Рисунок 2.11 – Принципиальная схема модуля к лабораторной работе 2

С помощью реле $K16, K17$ можно изменять значения входной проводимости следующего каскада ($g_{11сл}, C_{11сл}$). Реле $K3$ даёт возможность изменять режим работы транзистора $VT1$ по постоянному току и, следовательно, величину крутизны S . Резонансный УРЧ содержит: транзистор $VT1$, выходной контур на элементах $L5-L10, C8, VD3, VD4, C11, C12$, связанный автотрансформаторной связью с коллекторной цепью транзистора $VT1$ и входом следующего транзистора (т. е. с нагрузкой). Связь контура с транзистором изменяется с помощью реле $K4 (n_1)$ и $K5 (n_2)$.

Перестройка контура ВЦ и выходного контура осуществляется независимо, с помощью варикапов.

Апериодический каскад усиления содержит: транзистор $VT1$, апериодическую нагрузку $R9, R11, R12, R13$ и корректирующий дроссель $L4$.

2.5 Порядок проведения лабораторной работы

2.5.1 Исследование влияния режима работы транзистора по постоянному току на характеристики каскада

Установить с помощью аттенюатора ГС напряжение на входе исследуемого каскада $U_{вх} = 10$ мВ. Установить положения реле в соответствии с таблицей 2.1. К разъёму «Вход 1» подключить ГС. К разъёму «Выход 1» подключить милливольтметр.

Таблица 2.1 – Положения реле

$K1$	$K2$	$K3$	$K4$	$K5$	$K6$	$K7$	$K8$	$K9$	$K10$	$K11$	$K12$	$K13$	$K14$	$K15$	$K16$	$K17$	$K18$
вкл	выкл	выкл	выкл	вкл	вкл	выкл	выкл	выкл	выкл	выкл	выкл	выкл	вкл	выкл	вкл	вкл	выкл

Рассчитать ток коллектора транзистора $VT1$ и снять зависимость резонансного коэффициента усиления K_0 от частоты настройки УРЧ f_0 для состояния 1 цепи (таблица 2.2).

Таблица 2.2 – Исследование резонансного коэффициента передачи

Состояние цепи	$I_{к,}$ мА	$C_{к max}$		$C_{к ср}$		$C_{к min}$	
		$f_{0min},$ кГц	K_0	$f_{0ср},$ кГц	K_0	$f_{0max},$ кГц	K_0
1							
2							

Повторить измерения для состояния 2 цепи: реле $K3$ – «вкл».

2.5.2 Исследование влияния нагрузки на характеристики каскада

Установить положения реле в соответствии с таблицей 2.1, ёмкость варикапов: $C_k = C_{k min}$. Для состояния 1 цепи снять нормированную резонансную ха-

рактеристику УРЧ: подстроить частоту ГС; с помощью аттенюатора установить на выходе УРЧ напряжение $U_{\text{вых}} = 100$ мВ; зафиксировать частоты (f_{min} и f_{max}), на которых коэффициент усиления каскада составляет 0,9; 0,8; 0,7; 0,5; 0,3; 0,1 от резонансного значения (таблица 2.3).

Повторить измерения для остальных состояний цепи:

состояние 2: K_{11} – «выкл», K_{12} – «выкл», K_{13} – «вкл», K_{14} – «выкл»;

состояние 3: K_{11} – «выкл», K_{12} – «вкл», K_{13} – «выкл», K_{14} – «выкл»;

состояние 4: K_{11} – «вкл», K_{12} – «выкл», K_{13} – «выкл», K_{14} – «выкл».

По полученным результатам построить зависимости полосы пропускания $\Pi_{0,707}$ и частоты настройки $f_{0\text{max}}$ от значения коэффициента включения n_2 , величины которого в зависимости от состояний реле приведены в таблице 2.4.

Таблица 2.3 – Нормированная АЧХ резонансного каскада

Нормированный уровень передачи	Состояния цепи							
	1		2		3		4	
	f_{min}	f_{max}	f_{min}	f_{max}	f_{min}	f_{max}	f_{min}	f_{max}
1								
0,9								
0,8								
0,7								
0,5								
0,3								
0,1								

Таблица 2.4 – Влияние связи контура с нагрузкой и источником сигнала

Реле	n_1	f_0 , кГц	Реле	K_{11} – «вкл»	K_{12} – «вкл»	K_{13} – «вкл»	K_{14} – «вкл»
			n_2	1,0	0,75	0,25	0,08
K_5 – «вкл»	0,17		K_0				
			C_k , пФ				
K_4 – «вкл»	0,5		K_0				
			C_k , пФ				

Установить положения реле в соответствии с таблицей 2.1, $U_{\text{вх}} = 10$ мВ, ёмкость варикапов: $C_k = C_{k,\text{ср}}$. Снять зависимость $K_0(n_2)$ при фиксированной настройке УРЧ (таблица 2.4): определить частоту настройки УРЧ и его коэффициент усиления K_0 .

Увеличить связь контура со следующим каскадом (состояние 2) и, не изменяя частоту сигнала ГС, настроить контур в резонанс путем уменьшения ёмкости варикапов (скомпенсировать внесённую в контур ёмкость); определить коэффициент усиления. Определить примерную ёмкость варикапа по графику рисунка 2.12, для этого считать постоянное напряжение на варикапе прямо пропорциональным углу поворота потенциометра.

Аналогичные измерения проделать для состояний цепи 3 и 4, а также для состояния цепи при $K4$ – «вкл» и $K5$ – «выкл».

2.5.3 Исследование селективных свойств каскада

Установить положения реле в соответствии с таблицей 2.1. Измерить селективность УРЧ по ЗК (таблица 2.5): установить частоту ГС $f_c = 1$ МГц; $U_{вх} = 20$ мВ; настроить контур УРЧ на частоту f_c и записать показания милливольтметра на выходе; не изменяя настройку УРЧ, определить выходное напряжение на частоте ЗК $f_{ЗК} = f_c + 2f_{ПЧ} = f_c + 0,93$ МГц; рассчитать селективность.

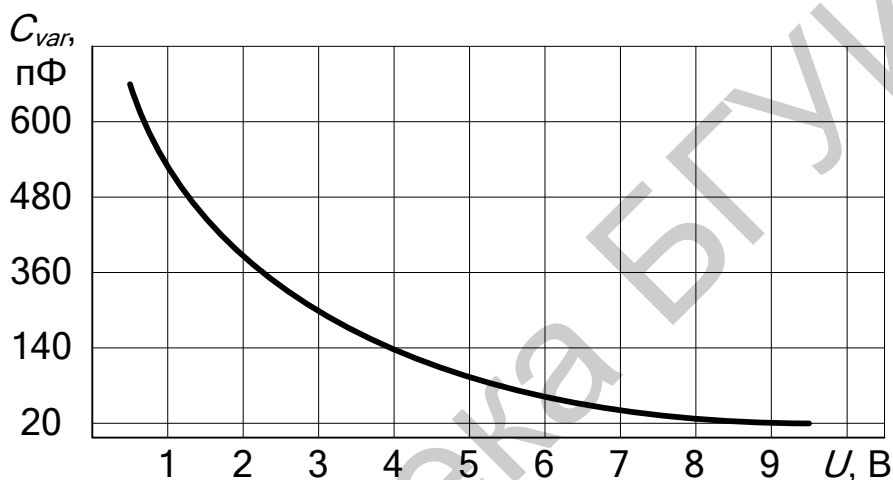


Рисунок 2.12 – Вольт-фарадная характеристика варикапа

Таблица 2.5 – Селективные свойства резонансного каскада

Цепь	$U_{выхf_0}$, мВ	$U_{выхf_{ЗК}}$, мВ	$S_{ЗК}$
УРЧ			
Преселектор			

Измерить селективность преселектора по ЗК: установить частоту ГС $f_c = 1$ МГц; $U_{вх} = 20$ мВ; подстроить контур УРЧ. Установить положения реле $K1$ в состояние «выкл», реле $K2$ в состояние «вкл», ГС подключить к разъёму «Вход 2». Настроить контур ВЦ и определить выходное напряжение УРЧ на частотах f_c и $f_{ЗК}$; рассчитать селективность по ЗК.

2.5.4 Исследование аperiodического каскада УРЧ

Установить положения реле в соответствии с таблицей 2.6 (режим 1), $U_{вх} = 10$ мВ. ГС подключить к разъёму «Вход 1».

Таблица 2.6 – Положения реле (режим 1)

K1	K2	K3	K4	K5	K6	K7	K8	K9	K10	K11	K12	K13	K14	K15	K16	K17	K18
вкл	выкл	выкл	выкл	выкл	выкл	выкл	выкл	выкл	вкл	выкл	выкл	выкл	выкл	выкл	выкл	вкл	вкл

Для состояния 1 цепи измерить коэффициент усиления апериодического каскада на трёх частотах диапазона (таблица 2.7).

Повторить измерения для состояний цепи:

состояние 2: K7 – «выкл», K8 – «выкл», K9 – «вкл», K10 – «выкл»;

состояние 3: K7 – «выкл», K8 – «вкл», K9 – «выкл», K10 – «выкл»;

состояние 4: K7 – «вкл», K8 – «выкл», K9 – «выкл», K10 – «выкл».

Установить положения реле в соответствии с таблицей 2.8 (режим 2) и повторить измерения.

Таблица 2.7 – АЧХ апериодического каскада

Состояние цепи	Частота, кГц		
	525	1000	1605
1			
2			
3			
4			

Таблица 2.8 – Положения реле (режим 2)

K1	K2	K3	K4	K5	K6	K7	K8	K9	K10	K11	K12	K13	K14	K15	K16	K17	K18
вкл	выкл	выкл	выкл	выкл	выкл	выкл	выкл	выкл	вкл	выкл	выкл	выкл	выкл	вкл	выкл	выкл	вкл

2.6 Дополнительные указания

Отчёт по лабораторной работе должен содержать схему стенда, таблицы с результатами измерений, расчёт тока коллектора по таблице 2.2 и параметров избирательности по таблице 2.5, графики снятых зависимостей по данным таблиц 2.2–2.4, 2.7, выводы о полученных в ходе выполнения работы результатах.

2.7 Контрольные вопросы

1. Недостатки резонансного УРС с непосредственным включением контура в цепи электродов усилительных приборов.

2. Каким требованиям должна удовлетворять степень связи транзистора резонансного каскада УРС с выходным контуром?

3. Каким образом зависит коэффициент усиления K_0 от величины связи контура с нагрузкой?

4. Как зависят внутренние параметры усилительного элемента от режима работы по постоянному току?

3 ЛАБОРАТОРНАЯ РАБОТА «ТРАНЗИСТОРНЫЕ ПОЛОСОВЫЕ УСИЛИТЕЛИ»

Цель работы: изучить типовые схемы полосовых усилителей на биполярных транзисторах и исследовать их основные характеристики.

3.1 Краткие теоретические сведения

ПУ применяются в супергетеродинных приёмниках в качестве УПЧ. Они работают на фиксированной частоте и обеспечивают усиление полезного сигнала до уровня, необходимого для нормальной работы демодулятора. Одновременно ПУ формируют АЧХ линейного тракта (до демодулятора) приёмного устройства, которая определяет его избирательность по СК.

Основная структура построения ПУ сигналов ПЧ повторяет структуру рассмотренного ранее УРС. Источником сигнала для ПУ является смесительный каскад, который через СЦ соединяется с усилительным модулем. В качестве СЦ используют фильтры: кварцевые, пьезокерамические, пьезоэлектрические, электромеханические, на ПАВ, ФСИ на LC-контурах. Выход ПУ через СЦ нагружен на демодулятор.

Возможен вариант структуры ПУ с распределением избирательности по каскадам, использующим несколько усилительных модулей. Количество каскадов ПУ определяется необходимым усилением и количеством контуров, требуемых для получения нужных селективных свойств.

Основными качественными показателями ПУ сигналов ПЧ являются следующие.

1. Номинальное значение ПЧ $f_{ПЧ}$, соответствующее средней (квазирезонансной) частоте настройки ПУ. По возможности ПЧ радиовещательных и телевизионных приёмников выбирают из ряда общепринятых значений: 0,076; 0,465; 1,84; 2,9; 6,5; 10,7; 24,975 МГц. Для профессиональных приёмников ДВ, СВ и КВ диапазонов существуют нормализованные значения ПЧ: 115; 215; 465; 500; 720–750; 915; 1200; 1600; 2200; 3000; 4500 кГц. Использование нормализованных ПЧ делает возможным применение нормализованных узлов в схеме приёмника и специализированной аппаратуры для производственной регулировки и контроля.

2. Полоса пропускания ПУ, определяемая допустимыми частотными искажениями полезного сигнала и обычно оцениваемая по уровню -3 дБ (0,707). Типовые полосы пропускания $P_{0,707}$ ПУ составляют в радиовещательных приёмниках АМ сигналов 8–10 кГц, ЧМ сигналов – 250 кГц, приёмниках радиосвязи – 100 Гц – 3,4 кГц; приёмниках РЛС – 1–10 МГц, телевизионных приёмниках – 6,5 МГц.

3. Коэффициент усиления по напряжению $K = U_{\text{вых}} / U_{\text{вх}}$. В общем случае коэффициент усиления является комплексной величиной. На частоте $f_{ПЧ}$ его модуль равен $|K| = K_0$, где K_0 – резонансный коэффициент усиления. Абсо-

лутная величина K_0 зависит от назначения приёмника и может иметь значение $10^2 - 10^6$ раз (40 – 120 дБ).

4. Частотная избирательность, под которой понимают способность ПУ сигналов ПЧ ослаблять воздействие помех, частоты которых расположены за пределами полосы пропускания.

Для связных и радиовещательных приёмников характерной является помеха от соседней радиостанции. Степень её ослабления характеризуется избирательностью по СК $S_{СК} = K_0 / |K_{СК}|$, где $|K_{СК}|$ – модуль коэффициента усиления на частоте, соответствующей СК. Для радиовещательных приёмников АМ сигналов расстройка по СК составляет $\Delta f_{СК} = \pm 9$ кГц.

Количественная оценка селективных свойств ПУ может производиться по коэффициенту прямоугольности формы его резонансной характеристики. Коэффициентом прямоугольности $K_{пр}$ называют отношение полосы пропускания Π_γ , отсчитываемой на уровне γ , к полосе пропускания $\Pi_{0,707}$, отсчитываемой на уровне 0,707:

$$K_{пр} = \Pi_\gamma / \Pi_{0,707}$$

Для идеальной резонансной кривой (рисунок 3.1, штриховая линия) $K_{пр} = 1$. Чем ближе к единице коэффициент прямоугольности, тем более равномерное усиление обеспечивается для заданной полосы частот при более высокой избирательности ПУ.

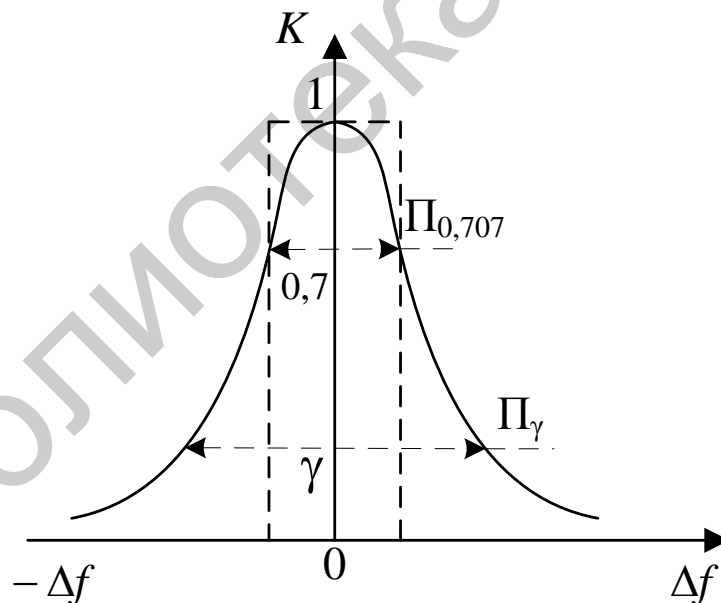


Рисунок 3.1 – Нормированная АЧХ ПУ

Кроме перечисленных параметров, работу ПУ характеризуют устойчивость, стабильность, а также в отдельных случаях значение коэффициента шума.

В многокаскадных транзисторных ПУ используют каскады трёх типов: селективные, слабоселективные и неселективные.

1. Селективные каскады оказывают существенное влияние на форму резонансной характеристики тракта ПЧ, т. е. всего ПУ.

Различают селективные каскады следующих видов: одноконтурные (рисунок 3.2), двухконтурные с парами взаимно связанных контуров (рисунок 3.3) и с ФСИ, например, с трёхконтурными фильтрами (рисунок 3.4).

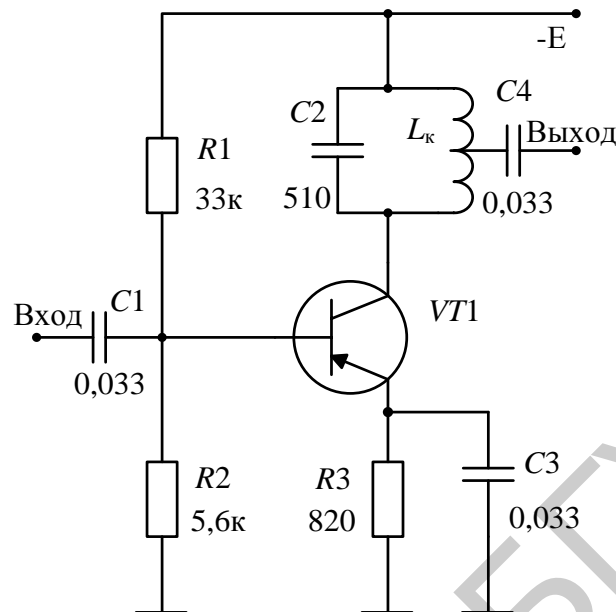


Рисунок 3.2 – Одноконтурный ПУ

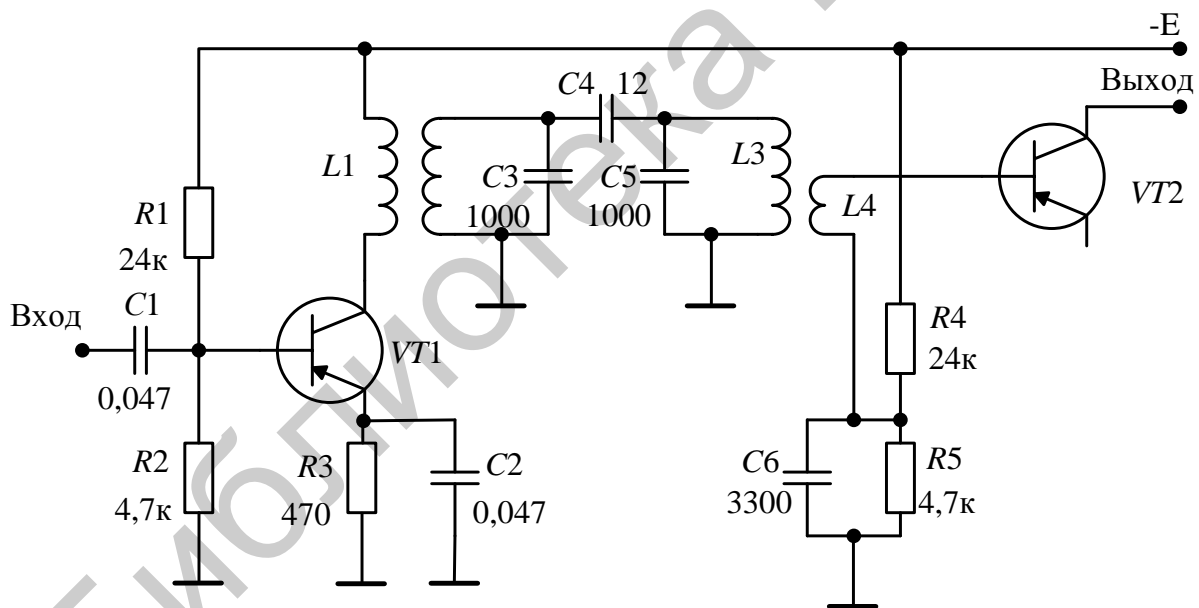


Рисунок 3.3 – ПУ со связанными контурами

2. Слабоселективные каскады оказывают малое влияние на форму резонансной характеристики тракта ПЧ. В большинстве случаев это широкополосные одноконтурные каскады, использующие контуры с низкой добротностью. Понижение добротности контуров достигается, в частности, за счёт подключения параллельно контуру резистора R (рисунок 3.5).

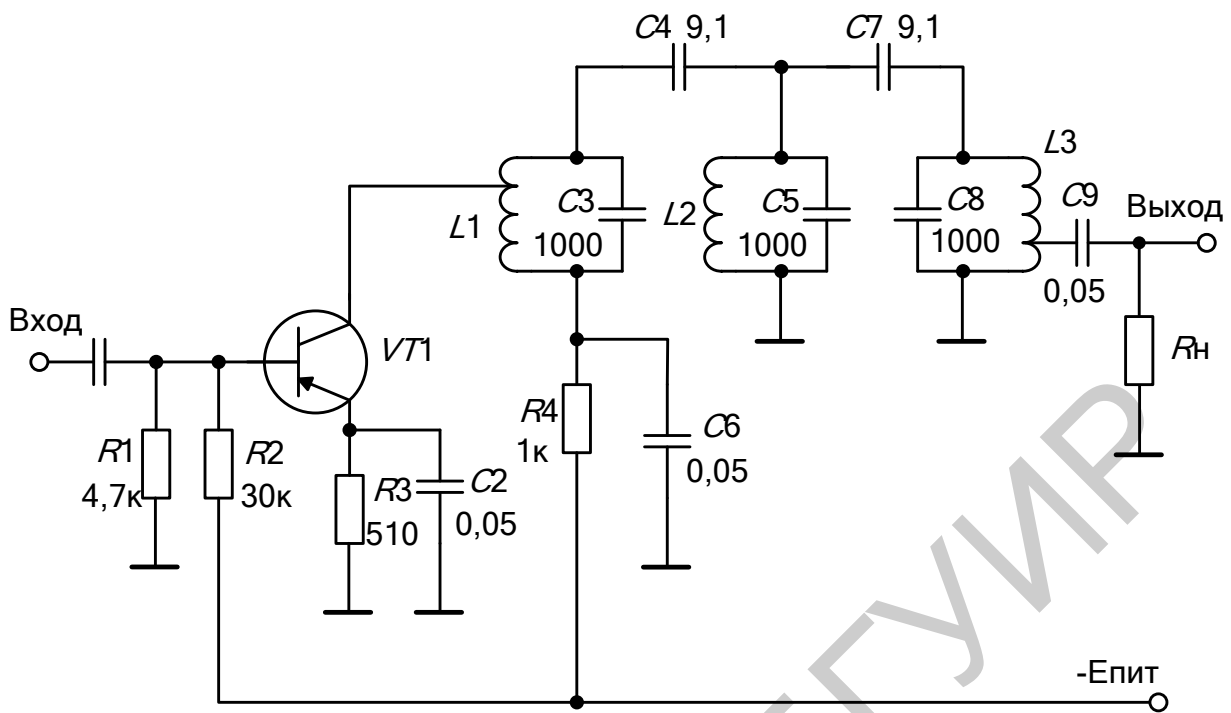


Рисунок 3.4 – ПУ с трёхконтурным ФСИ

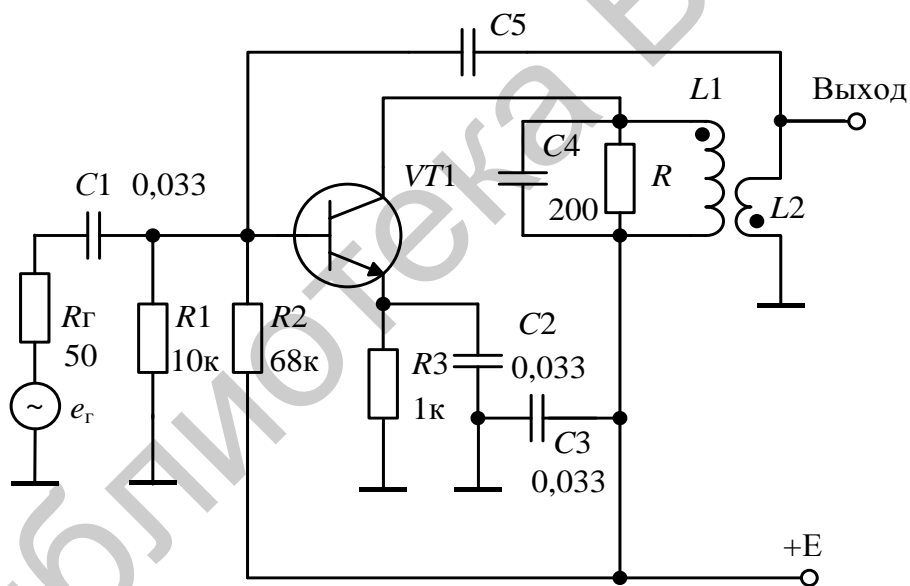


Рисунок 3.5 – Слабоселективный ПУ с цепью нейтрализации

3. Неселективные каскады практически не влияют на резонансную характеристику тракта ПЧ. Это апериодические (резистивные) каскады.

Для одиночного одноконтурного каскада резонансная характеристика каскада имеет колоколообразную форму, коэффициент прямоугольности равен

$$K_{пр} = \sqrt{(1/\gamma^2) - 1}.$$

Резонансный коэффициент усиления каскада при полном включении контура

$$K_0 = Y_{21}/(2 \cdot \pi \cdot C_k \cdot \Pi_{0,707}),$$

где C_k – ёмкость контура.

При использовании пьезокерамического фильтра (ПКФ) уменьшаются размеры печатных плат и облегчается настройка тракта ПЧ. Однако ПКФ обладают существенным недостатком: характеристика затухания этих фильтров принципиально отличается от фильтров обычного типа, т. к. у них отсутствует монотонное возрастание затухания в полосе задерживания (рисунок 3.6).

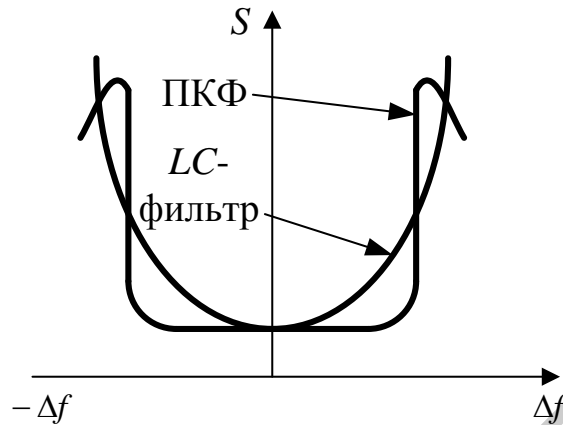


Рисунок 3.6 – АЧХ LC-фильтра и ПКФ

С целью устранения указанного недостатка ПКФ используют дополнительный резонансный контур, включённый в выходную цепь селективного каскада (рисунок 3.7). Такой контур имеет также дополнительную функцию согласования сопротивлений транзистора и ПКФ.

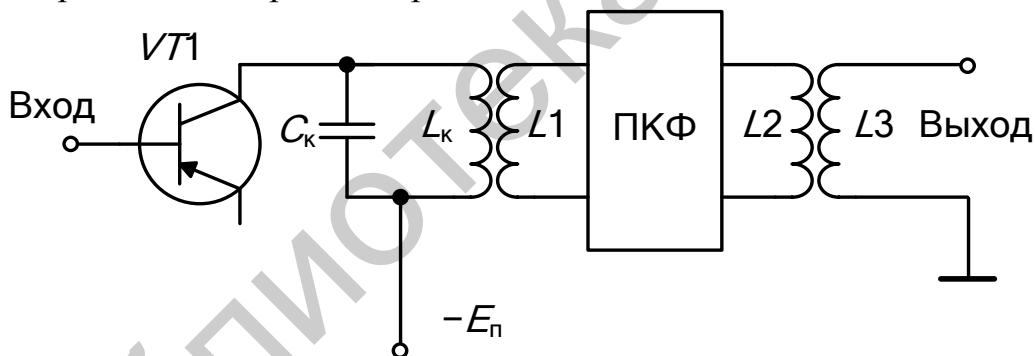


Рисунок 3.7 – ПУ с ПКФ

В селективных каскадах УПЧ для получения устойчивого и стабильного усиления из-за влияния внутренней обратной связи часто приходится ослаблять связь транзистора с нагрузочным контуром. Практически связь транзистора с контурами следует выбирать исходя из условия устойчивости:

$$n_2 \leq K_{0уст} / (S\rho Q_3 n_1).$$

Для сохранения заданного значения эквивалентной добротности выходной контур шунтируют резистором:

$$R = 1 / (g_{22} n_1^2 - g_n n_2^2),$$

где g_{22} – выходная активная проводимость транзистора,

$g_n = 1/R_n$ – активная проводимость нагрузки.

Широкополосные каскады используются в ПУ разделённого типа, когда функция селективности осуществляется в основном селективными каскадами, а усиления – слабоселективными или неселективными. Поэтому основное требование, предъявляемое к широкополосному каскаду, – обеспечить высокое устойчивое усиление. Полоса пропускания такого каскада обычно выбирается в 3–5 раз больше полосы пропускания тракта ПЧ.

Например, на рисунке 3.5 показана одна из возможных схем широкополосного одноконтурного каскада. При полном включении контура в выходную цепь транзистора $VT1$ повышение устойчивости каскада достигается уменьшением усиления путём соответствующего выбора ёмкости конденсатора $C4$.

Для повышения устойчивости может быть применена цепь нейтрализации внутренней обратной связи (конденсатор $C5$ совместно с фазоинвертирующей обмоткой $L2$ на схеме рисунка 3.5).

Принцип действия цепи нейтрализации основан на введении цепи дополнительной обратной связи, действие которой противоположно действию цепи внутренней обратной связи за счёт проходной ёмкости $C_{б.к}$.

Внутренняя обратная связь через ёмкость $C_{б.к}$ ограничивает коэффициент передачи каскада значением

$$K_{0уст} = \sqrt{\frac{2\varepsilon Y_{21}}{Y_{12}}} \approx 0,42 \sqrt{\frac{S}{\omega C_{б.к}}}$$

и изменяет входную проводимость

$$\begin{aligned} Y_{вх} = g_{вх} + jb_{вх} &= Y_{11} - \frac{Y_{12}Y_{21}}{Y_{22} + Y_{н}} = g_{11} + j\omega C_{11} + \frac{j\omega C_{б.к}S}{g_{22} + g_{н} + j\left[\omega(C_{к} + C_{б.к}) - \frac{1}{\omega L_{к}}\right]} = \\ &= g_{11} + j\omega \left(C_{11} + \frac{C_{б.к}S}{g_{э} + j\left[\omega(C_{к} + C_{б.к}) - \frac{1}{\omega L_{к}}\right]} \right) = g_{11} + j\omega \left(C_{11} + \frac{C_{б.к}S}{g_{э} + jb_{э}} \right) = \\ &= g_{11} + j\omega \left(C_{11} + \frac{C_{б.к}S(g_{э} - jb_{э})}{g_{э}^2 + b_{э}^2} \right) = g_{11} + \frac{\omega b_{э}C_{б.к}S}{g_{э}^2 + b_{э}^2} + j\omega \left(C_{11} + \frac{g_{э}C_{б.к}S}{g_{э}^2 + b_{э}^2} \right), \end{aligned}$$

где $g_{э} = g_{22} + g_{н}$ – эквивалентная активная проводимость;

$b_{э} = \omega(C_{к} + C_{б.к}) - 1/(\omega L_{к})$ – эквивалентная реактивная проводимость.

Активная составляющая входной проводимости (сопротивления) становится частотно-зависимой величиной.

На частоте резонанса $b_{э} = 0$, поэтому на резонансной частоте

$$Y_{вх}(f = f_0) \approx g_{11} + j\omega C_{11} + \frac{j\omega C_{б.к}S}{g_{э}} = g_{11} + j\omega(C_{11} + C_{б.к}SR_{э}) = g_{11} + j\omega C_{вх.э},$$

где $C_{вх.э} = C_{11} + C_{б.к} \cdot K$ – эквивалентная входная ёмкость.

Эффект увеличения входной ёмкости известен как эффект Миллера.

На частотах ниже резонансной проводимость $b_3 < 0$, поэтому при изменении частоты от нуля до резонансного значения происходит уменьшение входной проводимости (или увеличение входного сопротивления) каскада в соответствии с выражением

$$\operatorname{Re} Y_{\text{вх}}(f \ll f_0) \approx g_{11} + \frac{j\omega C_{\text{б.к}} S}{-j \left(\frac{1}{\omega L_k} \right)} = g_{11} - \omega^2 L_k C_{\text{б.к}} S$$

от значения g_{11} до некоторого минимального значения.

На частотах выше резонансной проводимость $b_3 > 0$, поэтому при изменении частоты от резонансного значения до бесконечности вначале происходит резкое увеличение входной проводимости до некоторого максимального значения, а затем её уменьшение до значения

$$\operatorname{Re} Y_{\text{вх}}(f \gg f_0) \approx g_{11} + \frac{C_{\text{б.к}} S}{C_k}.$$

Влияние проводимости обратной передачи Y_{12} на входное сопротивление можно оценить, анализируя частотную зависимость напряжения на входе транзистора, т. е. коэффициент передачи от источника сигнала на базу транзистора:

$$\begin{aligned} K_{\text{вх}} &= \frac{\frac{G_r}{G_r + Y_{11}}}{1 - \frac{Y_{12} Y_{21}}{(G_r + Y_{11})(Y_{22} + Y_n)}} = \frac{G_r}{G_r + Y_{11} - \frac{Y_{12} Y_{21}}{Y_{22} + Y_n}} = \frac{G_r}{G_r + Y_{\text{вх}}} = \\ &= \frac{G_r}{G_r + g_{\text{вх}} + j\omega C_{\text{вх}}} = \frac{G_r}{G_r + g_{11} + \frac{\omega b_3 C_{\text{б.к}} S}{g_3^2 + b_3^2} + j\omega \left(C_{11} + \frac{g_3 C_{\text{б.к}} S}{g_3^2 + b_3^2} \right)}. \end{aligned}$$

Примерный график частотной зависимости входного напряжения каскада представлен на рисунке 3.8.

Передающая функция АФ при $R1 = R2 = R$ и $C2 = C3 = C$ равна

$$K(p) = \frac{K_0}{p^2 R^2 C^2 + pRC(3 - K_0) + 1},$$

где $K_0 = 1 + (R5 + R6)/R3$ – коэффициент передачи каскада на ОУ DA1.

Реализация ПУ на основе АФ представлена на рисунке 3.9.

Значение коэффициента передачи K_0 определяет величину эквивалентного сопротивления потерь в АФ $r_{\text{эКВ}} = R(3 - K_0)$ и эквивалентную добротность:

$$Q_{\text{эКВ}} = \frac{1}{3 - K_0}.$$

Принцип действия АФ основан на введении регулируемой с помощью $R6$ положительной обратной связи, вызывающей увеличение коэффициента передачи на частоте

$$f_{0_{\text{ЭКВ}}} = \frac{1}{2\pi\sqrt{L_{\text{ЭКВ}}C}} = \frac{1}{2\pi RC},$$

где $L_{\text{ЭКВ}} = R^2C$ – эквивалентная индуктивность.

При $K_0 = 3$ потери полностью компенсируются положительной обратной связью и устройство превращается в генератор.

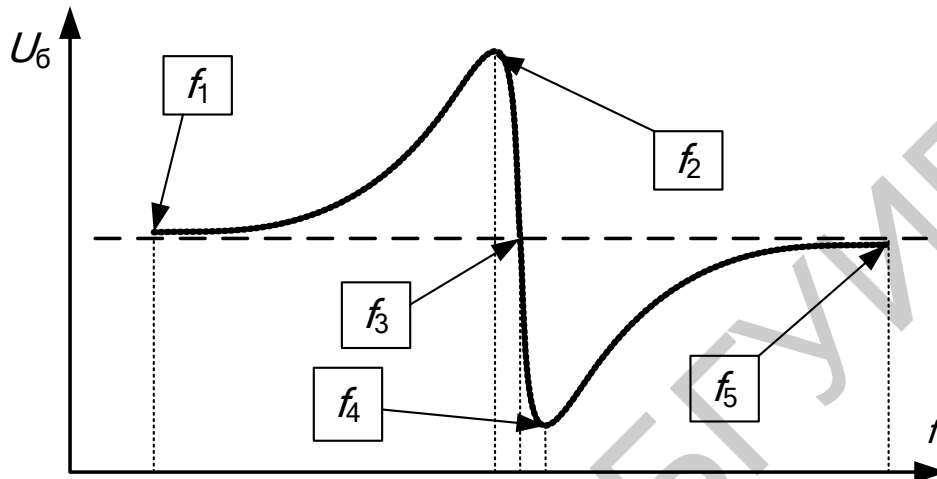


Рисунок 3.8 – Частотная зависимость входного напряжения каскада

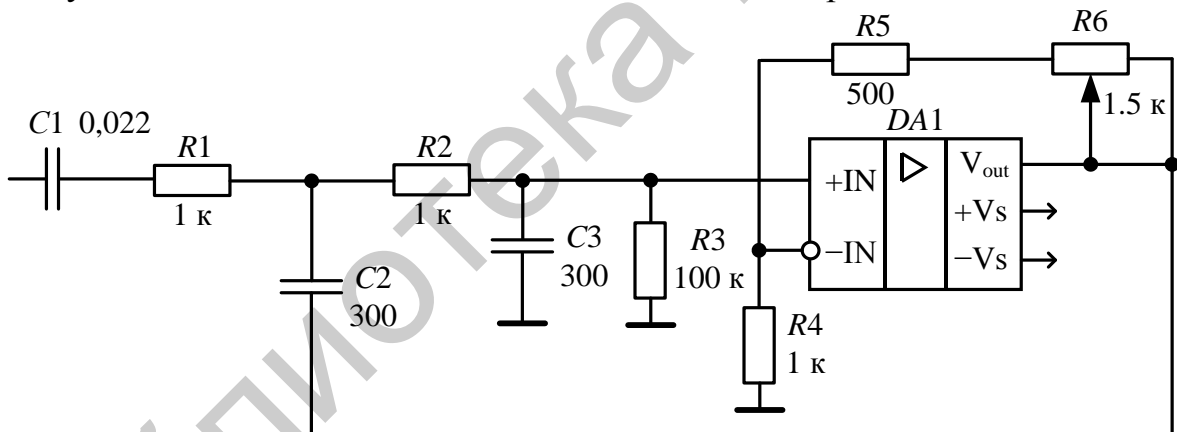


Рисунок 3.9 – ПУ на основе АФ

3.2 Описание лабораторного модуля

Лабораторный модуль (рисунок 3.10) даёт возможность исследовать различные каскады ПУ: одноконтурный, с ПКФ, с АФ.

Одноконтурный ПУ выполнен на биполярном транзисторе $VT1$. ПУ с ПКФ включает транзисторный аperiodический каскад на $VT2$, фильтр $ZQ1$ с дискретно переключаемой нагрузкой, широкополосный усилительный каскад на ОУ $DA2$. ПУ с АФ 2-го порядка выполнен на основе неинвертирующего усилительного каскада на $DA1$ с регулируемым коэффициентом передачи ($RP1$) и пассивной RC -цепи $R4, C10, R7, C12$.

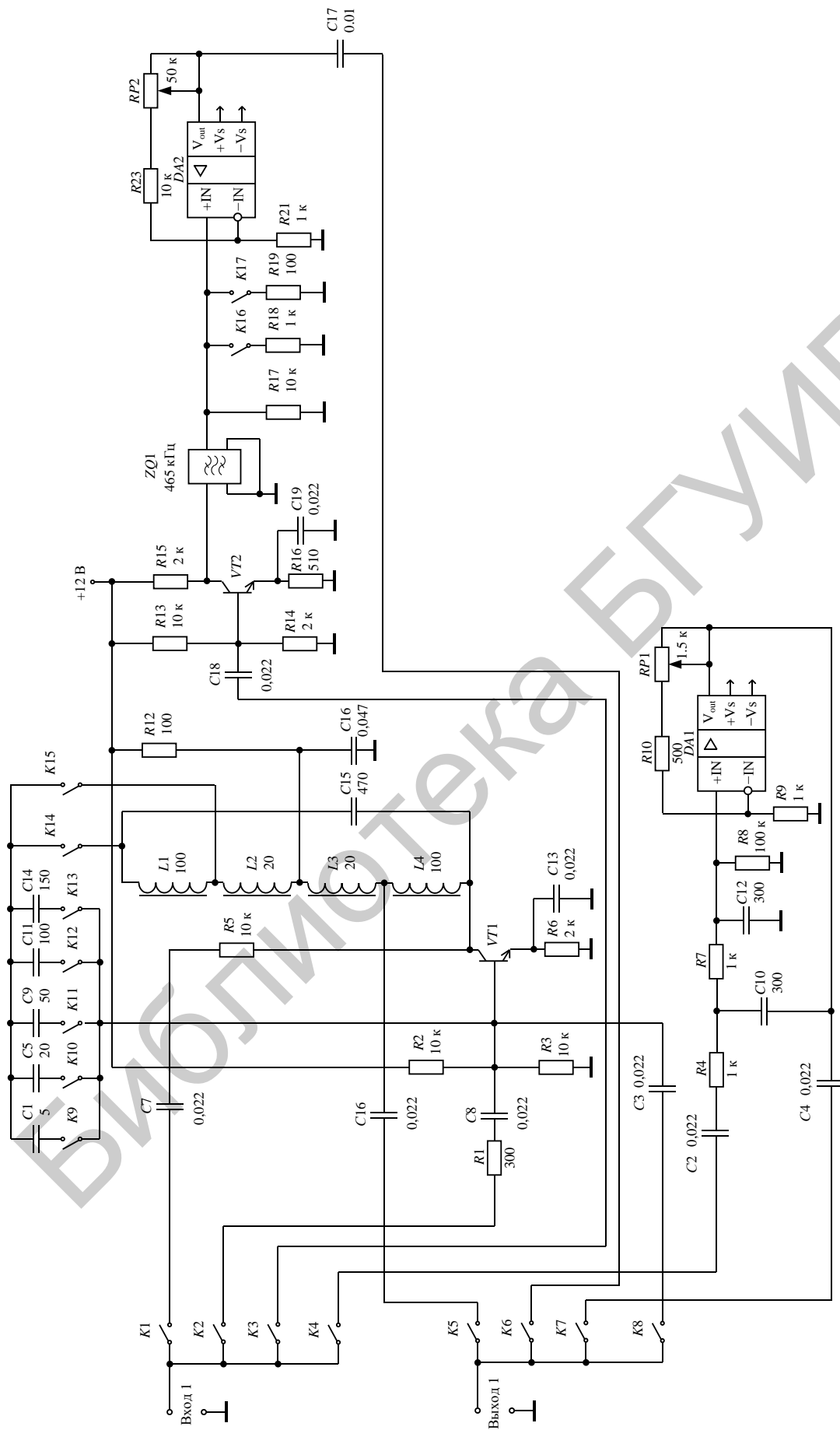


Рисунок 3.10 – Принципиальная схема модуля к лабораторной работе 3

Входной сигнал (с частотой $f_{ПЧ} = 465$ кГц) подаётся от ГС на входной разъём «Вход 1» и через реле $K2-K4$ поступает на входы ПУ. Выходное напряжение исследуемого каскада снимается с выходного разъёма «Выход 1».

При исследовании одноконтурного каскада ПУ предусмотрена цепь нейтрализации (конденсаторы $C1, C5, C9, C11$). Реле $K9-K13$ дают возможность выбрать требуемое значение ёмкости для нейтрализации внутренней обратной связи. С помощью реле $K14, K15$ можно изменять степень связи цепи нейтрализации с контуром.

При исследовании каскада с ПКФ предусмотрена возможность изменения нагрузочного согласующего сопротивления с помощью реле $K16, K17$.

3.3 Порядок проведения лабораторной работы

3.3.1 Исследование одноконтурного ПУ

3.3.1.1 Определить частоту настройки каскада и резонансный коэффициент усиления. Установить частоту ГС = 465 кГц и с помощью аттенюатора уровень сигнала $U_{ГС} = 10$ мВ. Установить положения реле в соответствии с таблицей 3.1. К разъёму «Вход 1» подключить ГС. К разъёму «Выход 1» подключить милливольтметр.

Таблица 3.1– Положения реле

K1	K2	K3	K4	K5	K6	K7	K8	K9	K10	K11	K12	K13	K14	K15	K16	K17
выкл	вкл	выкл	выкл	вкл	выкл	выкл	выкл	выкл	выкл	выкл	выкл	выкл	выкл	выкл	выкл	выкл

Внести данные в таблицу 3.2. Определить полосы пропускания на уровнях 0,707 и 0,1 и определить коэффициент прямоугольности. Рассчитать теоретическое значение коэффициента прямоугольности и сравнить его с экспериментальным значением.

Таблица 3.2 – АЧХ каскада

Уровень K/K_0	Частота f , кГц	
	f_{min}	f_{max}
1,0		
0,9		
0,8		
0,707		
0,5		
0,3		
0,1		

3.3.1.2 Исследовать влияние цепи нейтрализации на параметры одноконтурного ПУ. Установить положения реле в соответствии с таблицей 3.3, $U_{ГС} = 10$ мВ.

Таблица 3.3 – Положения реле

K1	K2	K3	K4	K5	K6	K7	K8	K9	K10	K11	K12	K13	K14	K15	K16	K17
ВЫКЛ	ВКЛ	ВЫКЛ	ВЫКЛ	ВКЛ	ВЫКЛ	ВЫКЛ	ВЫКЛ	ВКЛ	ВЫКЛ	ВЫКЛ	ВЫКЛ	ВЫКЛ	ВКЛ	ВЫКЛ	ВЫКЛ	ВЫКЛ

Для каждого значения ёмкости нейтрализации ($C1, C5, C9, C11, C14$), манипулируя состояниями реле $K9-K13$, определить резонансную частоту f_0 и коэффициент усиления K_0 . Построить зависимости K_0 и f_0 от величины ёмкости C_n в цепи нейтрализации. Повторить измерения для состояния цепи: реле $K14$ – «выкл», а $K15$ – «вкл». Внести данные в таблицу 3.4.

Таблица 3.4 – Влияние цепи нейтрализации на параметры каскада

Состояние цепи	Конденсатор нейтрализации									
	C1		C5		C9		C11		C14	
	f_0 , кГц	K_0	f_0 , кГц	K_0	f_0 , кГц	K_0	f_0 , кГц	K_0	f_0 , кГц	K_0
K14 – «вкл», K15 – «выкл»										
K14 – «выкл», K15 – «вкл»										

3.3.1.3 Исследовать влияние внутренней обратной связи на входное сопротивление ПУ. Установить положения реле в соответствии с таблицей 3.5, $U_{ГС} = 25$ мВ.

Таблица 3.5 – Положения реле

K1	K2	K3	K4	K5	K6	K7	K8	K9	K10	K11	K12	K13	K14	K15	K16	K17
ВЫКЛ	ВКЛ	ВЫКЛ	ВЫКЛ	ВЫКЛ	ВЫКЛ	ВЫКЛ	ВКЛ	ВКЛ	ВЫКЛ	ВЫКЛ	ВЫКЛ	ВЫКЛ	ВКЛ	ВЫКЛ	ВЫКЛ	ВЫКЛ

Плавно изменяя частоту ГС в пределах ± 150 кГц от частоты настройки каскада, определить характерные точки (см. рисунок 3.9) частотной зависимости напряжения на базе транзистора $VT1$ $U(f)$. Повторить измерения для состояния цепи: реле $K14$ – «выкл», а $K15$ – «вкл». Внести данные в таблицу 3.6. По результатам измерения сделать выводы о характере частотной зависимости модуля входного сопротивления каскада и о влиянии на него внутренней обратной связи через транзистор.

Таблица 3.6 – Влияние цепи нейтрализации на входное сопротивление каскада

Состояние цепи	Характерные точки зависимости $U_{вх}(f)$									
	1		2		3		4		5	
	f , кГц	U , мВ	f , кГц	U , мВ	f , кГц	U , мВ	f , кГц	U , мВ	f , кГц	U , мВ
$K14$ – «вкл», $K15$ – «выкл»										
$K15$ – «вкл», $K14$ – «выкл»										

3.3.1.4 Определить оптимальную ёмкость конденсатора цепи нейтрализации.

Установить положения реле в соответствии с таблицей 3.7, $U_{ГС} = 1,0$ В.

Таблица 3.7 – Положения реле

$K1$	$K2$	$K3$	$K4$	$K5$	$K6$	$K7$	$K8$	$K9$	$K10$	$K11$	$K12$	$K13$	$K14$	$K15$	$K16$	$K17$
вкл	выкл	выкл	выкл	выкл	выкл	выкл	вкл	вкл	выкл	выкл	выкл	выкл	вкл	выкл	выкл	выкл

Изменяя положения реле $K9$ – $K13$, определить оптимальное значение ёмкости C_n , соответствующее минимальной передаче сигнала с выхода на вход на частоте $f_{ГС} = 465$ кГц. Повторить измерения для состояния цепи: реле $K14$ – «выкл», а $K15$ – «вкл». Отключить цепь нейтрализации ($K14$ – «выкл», $K15$ – «выкл») и на основании полученных результатов оценить эффективность её действия. Внести данные в таблицу 3.8.

По результатам измерения K_0 определить характер зависимости усиления от включения цепи нейтрализации с оптимальной величиной C_n .

Таблица 3.8 – Определение оптимальной ёмкости конденсатора нейтрализации

Состояние цепи	$U_{вх},$ мВ				
	$C1$	$C5$	$C9$	$C11$	$C14$
$K14$ – «вкл», $K15$ – «выкл»					
$K14$ – «выкл», $K15$ – «вкл»					
$K14$ – «выкл», $K15$ – «выкл»					

3.3.2 Исследование каскада УПЧ с ПКФ

Установить положения реле в соответствии с таблицей 3.9, $U_{ГС} = 1$ мВ, $RP2$ – в крайнее правое положение

Таблица 3.9 – Положения реле

K1	K2	K3	K4	K5	K6	K7	K8	K9	K10	K11	K12	K13	K14	K15	K16	K17
ВЫКЛ	ВЫКЛ	ВКЛ	ВЫКЛ	ВЫКЛ	ВКЛ	ВЫКЛ	ВЫКЛ	ВЫКЛ	ВЫКЛ	ВЫКЛ	ВЫКЛ	ВЫКЛ	ВЫКЛ	ВЫКЛ	ВЫКЛ	ВЫКЛ

Снять АЧХ каскада. Определить центральную частоту настройки f_0 , коэффициент усиления K_0 , полосы пропускания на уровнях 0,707 и 0,1. Рассчитать коэффициент прямоугольности $K_{П0,1}$. Определить неравномерность коэффициента передачи в полосе пропускания прозрачности при различных состояниях цепи. Построить графики АЧХ. Определить состояние с минимальной неравномерностью в полосе пропускания и оптимальное значение сопротивления нагрузки ПКФ. Заполнить таблицу 3.10.

Таблица 3.10 – АЧХ каскада с ПКФ

Уровень K/K_0	$K16$ – «ВКЛ», $K17$ – «ВЫКЛ»		$K16$ – «ВЫКЛ», $K17$ – «ВКЛ»	
	f_{\min} , кГц	f_{\max} , кГц	f_{\min} , кГц	f_{\max} , кГц
1,0				
0,9				
0,8				
0,707				
0,5				
0,3				
0,1				

3.3.3 Исследование каскада УПЧ с АФ

Установить положения реле в соответствии с таблицей 3.11, $U_{ГС} = 100$ мВ, $RP1$ – в среднее положение.

Таблица 3.11 – Положения реле

K1	K2	K3	K4	K5	K6	K7	K8	K9	K10	K11	K12	K13	K14	K15	K16	K17
ВЫКЛ	ВЫКЛ	ВЫКЛ	ВКЛ	ВЫКЛ	ВЫКЛ	ВКЛ	ВЫКЛ	ВЫКЛ	ВЫКЛ	ВЫКЛ	ВЫКЛ	ВЫКЛ	ВЫКЛ	ВЫКЛ	ВЫКЛ	ВЫКЛ

Снять АЧХ каскада. Определить центральную частоту настройки f_0 , коэффициент усиления K_0 , полосы пропускания на уровнях 0,707 и 0,1. Рассчитать коэффициент прямоугольности $K_{П0,1}$. Рассчитать значение коэффициента передачи каскада на ОУ, необходимое для получения $Q = 10$. Подстраивая величину сопротивления $RP1$, добиться формирования требуемой АЧХ и заполнить таблицу 3.12.

Таблица 3.12 – АЧХ каскада с АФ

Уровень K/K_0	Q1 (RP1 – среднее)		Q2=10	
	f_{\min} , кГц	f_{\max} , кГц	f_{\min} , кГц	f_{\max} , кГц
1,0				
0,9				
0,8				
0,707				
0,5				
0,3				
0,1				

3.4 Дополнительные указания

Отчёт по лабораторной работе должен содержать схему стенда, таблицы с результатами измерений, расчёт коэффициентов прямоугольности по таблицам 3.2, 3.10, 3.12, графики снятых зависимостей по данным таблиц 3.2, 3.4, 3.6, 3.8, 3.10, 3.12, выводы о полученных в ходе выполнения работы результатах.

3.5 Контрольные вопросы

1. Назначение ПУ.
2. Что такое коэффициент прямоугольности?
3. Типы каскадов, используемых в транзисторных ПУ.
4. Основные показатели одноконтурных ПУ.
5. Как осуществляется нейтрализация внутренней обратной связи в транзисторных каскадах ПУ?
6. Каковы особенности каскадов ПУ с ПКФ?
7. Каков принцип действия полосового усилителя на основе ОУ?

4 ЛАБОРАТОРНАЯ РАБОТА «ИЗМЕРЕНИЕ ШУМОВЫХ ПАРАМЕТРОВ ЧЕТЫРЁХПОЛЮСНИКА»

Цель работы: изучить методы измерений шумовых параметров.

4.1 Шумовые параметры четырёхполосников

Коэффициент шума линейного четырёхполосника определяется соотношением

$$K_{\text{ш}} = \frac{P_{\text{с.вх}} / P_{\text{ш.вх}}}{P_{\text{с.вых}} / P_{\text{ш.вых}}}, \quad (4.1)$$

где $P_{\text{с.вх}}$, $P_{\text{ш.вх}}$, $P_{\text{с.вых}}$, $P_{\text{ш.вых}}$ – номинальные мощности входного сигнала и шума, сигнала и шума на выходе четырёхполосника при нормальной температуре шума входной нагрузки $T_0 = 293 \text{ K}$.

Как следует из (4.1), коэффициент шума показывает, во сколько раз отношение сигнала к шуму на выходе четырёхполосника уменьшается по сравнению с аналогичным отношением на его входе.

Введя обозначение $K_p = P_{\text{с.вых}} / P_{\text{с.вх}}$ (коэффициент усиления по мощности), выражение (4.1) можно записать как

$$K_{\text{ш}} = \frac{P_{\text{ш.вых}}}{P_{\text{ш.вх}} \cdot K_p}. \quad (4.2)$$

При измерениях обычно определяют **интегральный** (усреднённый) в полосе частот коэффициент шума, который показывает, во сколько раз уменьшается отношение полной мощности сигнала к полной мощности шума при прохождении через четырёхполосник полезного сигнала от стандартного источника:

$$K_{\text{ш}} = \frac{P_{\text{ш.вых}}}{P_{\text{ш.вх}} K_p} = \frac{P_{\text{ш.вых}}}{kT_0 \Delta f K_p}, \quad (4.3)$$

где $(kT_0 \Delta f K_p)$ – мощность шумов на выходе четырёхполосника при температуре стандартного источника ($T_0 = 293 \text{ K}$);

$k = 1,38 \cdot 10^{-23} \text{ Дж/К}$ – постоянная Больцмана;

Δf – эффективная шумовая полоса.

Если учесть, что полный шумовой сигнал на выходе содержит составляющие за счёт шумов источника и собственных шумов четырёхполосника $P_{\text{ш.ч}}$, уравнение для интегрального коэффициента шума при согласовании внутреннего сопротивления источника сигнала и входного сопротивления четырёхполосника, т. е. при $R_c = R_{\text{вх}}$, можно записать в следующем виде:

$$K_{\text{ш}} = 1 + \frac{P_{\text{ш.ч}}}{kT_0 \Delta f K_p}. \quad (4.4)$$

Для характеристики шумовых свойств вместо коэффициента шума часто пользуются понятием **входной эффективной температуры шума** четырёхполосника.

Входная температура шума активного четырёхполюсника может определяться по формуле

$$T_{\text{ш.вх}} = (K_{\text{ш}} - 1) \cdot T_0, \quad (4.5)$$

или

$$t_{\text{ш.вх}} = T_{\text{ш.вх}} / T_0 = (K_{\text{ш}} - 1), \quad (4.6)$$

где $t_{\text{ш.вх}}$ – **относительная входная шумовая температура**, которая показывает, во сколько раз мощность собственных шумов четырёхполюсника отличается от мощности тепловых шумов согласованного с ним ИС.

Эффективная температура шума на выходе четырёхполюсника равна

$$T_{\text{ш.вых}} = T_0 K_{\text{ш}} K_p = (T_0 + T_{\text{ш.вх}}) K_p. \quad (4.7)$$

В соответствии с **методом шумящего четырёхполюсника** эквивалентная шумовая схема реального четырёхполюсника, или его шумовая модель, содержит на входе нешумящего четырёхполюсника дополнительные источники шумов: **шумового тока** $i_{\text{ш}}$ и **шумового напряжения** $e_{\text{ш}}$ (рисунок 4.1).

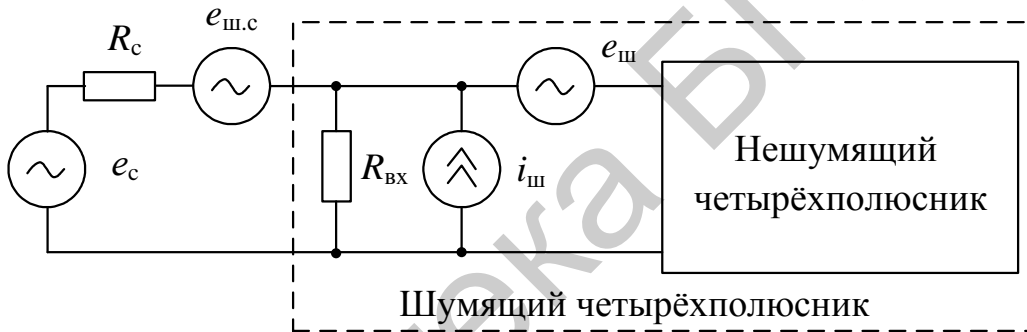


Рисунок 4.1 – Эквивалентная шумовая схема

Расчёт источников шума ведётся по формулам Найквиста:

$$i_{\text{ш}}^2 = 4kT_0 G_{\text{ш}} \Delta f,$$

$$e_{\text{ш}}^2 = 4kT_0 R_{\text{ш}} \Delta f,$$

$$e_{\text{ш.с}}^2 = 4kT_0 R_c \Delta f,$$

где $G_{\text{ш}}$ – эквивалентная шумовая проводимость четырёхполюсника;

$R_{\text{ш}}$ – эквивалентное шумовое сопротивление четырёхполюсника.

Между изображёнными на рисунке 4.1 источниками шумов четырёхполюсника существует связь, которая может быть учтена введением дополнительной **шумовой корреляционной проводимости** $g_{\text{кор}}$.

Для суммарного шумового напряжения на входе четырёхполюсника можно записать

$$u_{\text{ш}\Sigma}^2 = e_{\text{ш.с вх}}^2 + e_{\text{ш.вн}}^2 = e_{\text{ш.с}}^2 R_{\text{с.э}}^2 / R_c^2 + e_{\text{ш}}^2 + i_{\text{ш}}^2 R_{\text{с.э}}^2 + 2e_{\text{ш}}^2 g_{\text{кор}} R_{\text{с.э}}, \quad (4.8)$$

где $R_{\text{с.э}} = R_c R_{\text{вх}} / (R_{\text{вх}} + R_c)$.

Способ экспериментального измерения и оценки шумовых источников четырёхполюсника заключается в измерении уровней шумов на выходе

четырёхполосника в трёх режимах и последующем их пересчёте к входу:

- 1) режим КЗ по входу ($R_c=0$) позволяет определить $e_{ш}$;
- 2) режим ХХ по входу ($R_c=\infty$) позволяет определить $i_{ш}$;
- 3) коррелированная составляющая определяется в режиме согласования ($R_c = R_{вх}$) при известных значениях $e_{ш}$ и $i_{ш}$.

Оптимальное сопротивление источника сигнала определяет **минимальное значение коэффициента шума** четырёхполосника. В соответствии с рисунком 4.1 коэффициент шума четырёхполосника без учёта коррелированной составляющей равен

$$\begin{aligned}
 K_{ш} &= 1 + \frac{e_{ш.вн}^2}{e_{ш.с}^2} = 1 + \frac{e_{ш}^2 + i_{ш}^2 / (G_{вх} + G_c)^2 + 2e_{ш}^2 g_{кор} / (G_{вх} + G_c)}{4kTR_c [G_c^2 / (G_{вх} + G_c)^2] \Delta f} = \\
 &= 1 + \frac{4kTR_{ш} \Delta f \cdot (G_{вх} + G_c)^2 + 4kTG_{ш} \Delta f + 2 \cdot 4kTR_{ш} \Delta f \cdot g_{кор} \cdot (G_{вх} + G_c)}{4kTG_c \Delta f} = \\
 &= 1 + \left[R_{ш} (G_{вх} + G_c)^2 + G_{ш} + 2R_{ш} g_{кор} (G_{вх} + G_c) / G_c \right], \quad (4.9)
 \end{aligned}$$

где $G_{вх} = 1/R_{вх}$ – входная проводимость четырёхполосника;

$G_c = 1/R_c$ – проводимость источника сигнала.

Коэффициент шума минимален при некотором оптимальном значении

$$G_{с.опт} = \sqrt{G_{вх}^2 + (G_{ш} / R_{ш}) + 2g_{кор} G_{вх}}. \quad (4.10)$$

Выражение (4.10) представляет собой **условие согласования** четырёхполосника с источником сигнала **по шумам**.

Минимальное значение коэффициента шума равно

$$\begin{aligned}
 K_{ш \min} &= 1 + 2R_{ш} (g_{кор} + G_{с.опт} + G_{вх}) = \\
 &= 1 + 2R_{ш} \left(g_{кор} + G_{вх} + \sqrt{G_{вх}^2 + (G_{ш} / R_{ш}) + 2g_{кор} G_{вх}} \right). \quad (4.11)
 \end{aligned}$$

4.2 Методы измерения шумовых параметров четырёхполосников

4.2.1 Метод двух отсчётов

Наиболее простым и распространённым методом измерения шумовых параметров устройств является метод двух отсчётов. Метод состоит в поочерёдной подаче на вход измеряемого устройства сигналов с известными значениями температуры шума $T_{ш1}$ и $T_{ш2}$ и измерении уровня сигналов на его выходе. Структурная схема метода измерения представлена на рисунке 4.2.

В качестве источников шумовых сигналов могут использоваться ГШ с известной температурой шума. Например, при использовании в качестве ГШ вакуумного шумового диода значение мощности шума при согласовании с нагрузкой определяется по формуле

$$P_{ГШ} = \frac{I_{ш.д}^2}{4G_{ГШ}} = \frac{2q \cdot I_d \cdot \Delta f}{4G_{ГШ}} = 0,5q \cdot I_d \cdot R_{ГШ} \cdot \Delta f, \quad (4.12)$$

где $R_{\Gamma\text{Ш}} = 1/G_{\Gamma\text{Ш}}$ – внутреннее сопротивление ГШ;
 $q = 1,6 \cdot 10^{-16}$ Кл – заряд электрона;
 $I_{\text{д}}$ – ток анода шумового диода.

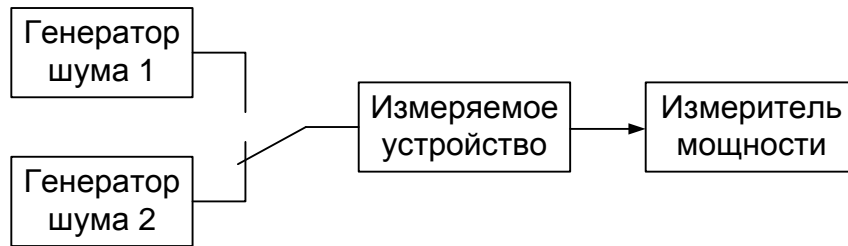


Рисунок 4.2 – Метод двух отсчётов

Спектральная плотность шума ГШ равна

$$S_{\Gamma\text{Ш}} = \frac{P_{\Gamma\text{Ш}}}{\Delta f} = 0,5q \cdot I_{\text{д}} \cdot R_{\Gamma\text{Ш}} = kT_{\Gamma\text{Ш}}, \quad (4.13)$$

откуда эквивалентная шумовая температура ГШ

$$T_{\Gamma\text{Ш}} = \frac{q \cdot I_{\text{д}} \cdot R_{\Gamma\text{Ш}}}{2k} \cdot \frac{T_0}{T_0} \approx 20 \cdot I_{\text{д}} \cdot R_{\Gamma\text{Ш}} \cdot T_0. \quad (4.14)$$

При поочерёдной подаче шумовых сигналов на вход измеряемого устройства показания измерителя мощности будут пропорциональными:

$$P_{\text{ш1}} = k_{\text{пр}} \cdot (T_{\text{ш1}} + T_{\text{ш.ч}}), \quad (4.15)$$

$$P_{\text{ш2}} = k_{\text{пр}} \cdot (T_{\text{ш2}} + T_{\text{ш.ч}}) = k_{\text{пр}} \cdot [T_{\text{ш1}} + (T_{\text{ш2}} - T_{\text{ш1}}) + T_{\text{ш.ч}}], \quad (4.16)$$

или

$$P_{\text{ш1}} = k_{\text{пр}} \cdot K_{\text{ш.ч}} \cdot T_{\text{ш1}}, \quad (4.17)$$

$$P_{\text{ш2}} = k_{\text{пр}} \cdot (T_{\text{ш2}} + T_{\text{ш.ч}}) = k_{\text{пр}} \cdot [T_{\text{ш1}} \cdot K_{\text{ш.ч}} + (T_{\text{ш2}} - T_{\text{ш1}})], \quad (4.18)$$

где $T_{\text{ш.ч}}$ и $K_{\text{ш.ч}}$ – шумовая температура и коэффициент шума измеряемого четырёхполосника при подаче сигнала с температурой шума $T_{\text{ш1}}$;

$k_{\text{пр}}$ – коэффициент пропорциональности.

В формулах (4.16) и (4.18) приращение шумовой температуры равно

$$(T_{\text{ш2}} - T_{\text{ш1}}) = T_{\Gamma\text{Ш}}.$$

Уровень шума на выходе увеличивают в n раз, поэтому

$$P_{\text{ш2}} = nP_{\text{ш1}}$$

или

$$T_{\text{ш1}} \cdot K_{\text{ш.ч}} + T_{\Gamma\text{Ш}} = n \cdot T_{\text{ш1}} \cdot K_{\text{ш.ч}},$$

откуда

$$K_{\text{ш.ч}} = \frac{T_{\Gamma\text{Ш}}}{T_{\text{ш1}} \cdot (n-1)} = \frac{k \cdot T_{\Gamma\text{Ш}} \cdot \Delta f}{kT_{\text{ш1}} \cdot (n-1) \cdot \Delta f} = \frac{P_{\Gamma\text{Ш}}}{kT_{\text{ш1}} \cdot (n-1) \cdot \Delta f} \quad (4.19)$$

и

$$T_{\text{ш.ч}} = [T_{\Gamma\text{Ш}} - (n-1)T_{\text{ш1}}] / (n-1), \quad (4.20)$$

где $n = P_{ш2}/P_{ш1}$ – относительное изменение уровня мощности сигнала на выходе линейной части измеряемого четырёхполюсника при двух различных значениях температуры шума на его входе.

При измерении коэффициента шума супергетеродинного приёмника с помощью ГШ сигнал попадает как на вход основного канала, так и на ЗК. Это приводит к тому, что входная интенсивность шума для него возрастёт в $(1+1/S_{ЗК})$ раз, где $S_{ЗК}$ – подавление ЗК на частоте измерения. Тогда новое значение коэффициента шума будет равно

$$K_{ш.ч} = \frac{P_{ГШ}}{kT_{ш1} \cdot (n-1) \cdot \Delta f} \cdot (1 + 1/S_{ЗК}).$$

Полученные в результате измерения значения $K_{ш.ч}$ и $T_{ш.ч}$ включают в себя кроме значения температуры шума входа измеряемого устройства также составляющую за счёт собственных шумов измерителя мощности:

$$T_{ш.ч} = [T_{ГШ} - (n-1)T_{ш1}] / (n-1) - T_{ш.изм} / K_p, \quad (4.21)$$

где $T_{ш.изм}$ – температура шума входа измерителя мощности;

K_p – коэффициент усиления измеряемого устройства по мощности.

При измерениях может использоваться один ГШ, если имеется возможность изменения его температуры шума, например газоразрядный ГШ во включённом и выключенном состояниях. При использовании диодного ГШ или газоразрядного ГШ с аттенуатором на выходе изменением $T_{ш2}$ можно достигнуть $n = 2$ и отсчитать значение $K_{ш.ч}$ или $T_{ш.ч}$ по шкале аттенуатора измерителя. Метод двух отсчётов при $n = 2$ получил название **метода удвоения**.

Основными составляющими погрешностей метода являются:

- 1) погрешность за счёт нелинейности амплитудной характеристики измеряемого устройства и преобразования сигнала в измерителе мощности (для метода двух отсчётов);
- 2) погрешность градуировки температуры шума генераторов;
- 3) погрешность индикации отношения сигналов;
- 4) погрешность за счёт рассогласования ГШ и измерителя мощности.

4.3 Описание лабораторного макета

Принципиальная схема измеряемого тракта представлена на рисунке 4.3.

Тракт содержит делитель $R1-R2$, согласующий резистор $RP1$, источник тока на транзисторе $VT1$, каскад усиления на транзисторе $VT2$, каскад с регулируемым коэффициентом передачи на ОУ $DA1$, полосовой фильтр $ZQ1$, выходной каскад на транзисторе $VT3$. Входной сигнал подаётся на разъём «Вход 1». «Выход 1» предназначен для измерения параметров входного сигнала. Для измерения параметров выходных сигналов предназначен «Выход 2». Коммутация режимов работы модуля производится герконовыми реле $K1-K13$. С помощью реле $K8-K10$ создаются режимы КЗ, ХХ и согласования по входу.

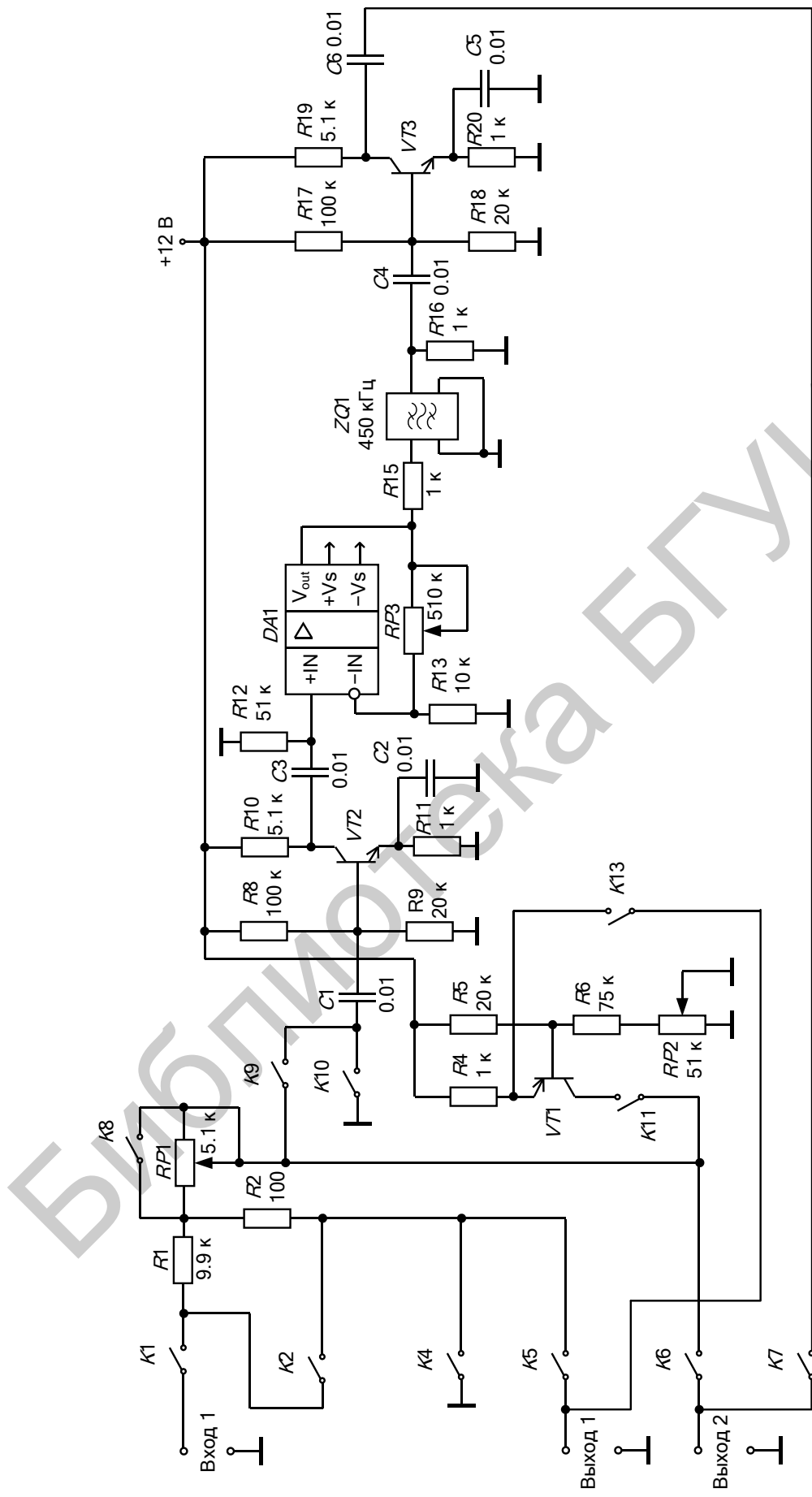


Рисунок 4.3 – Принципиальная схема модуля к лабораторной работе 4

4.4 Порядок проведения лабораторной работы

4.4.1 Измерение входного сопротивления четырёхполюсника

Установить с помощью аттенюатора ГС напряжение на выходе $U_r = 10$ мВ, положения реле в соответствии с таблицей 4.1 (режим 1). К разъёму «Вход 1» подключить ГС. К разъёмам «Выход 1» и «Выход 2» подключить милливольтметры.

Таблица 4.1 – Положения реле (режим 1)

K1	K2	K4	K5	K6	K7	K8	K9	K10	K11	K13
ВКЛ	ВКЛ	ВЫКЛ	ВКЛ	ВКЛ	ВЫКЛ	ВЫКЛ	ВКЛ	ВЫКЛ	ВЫКЛ	ВЫКЛ

Изменяя величину сопротивления $RP1$, добиться уменьшения в два раза уровня сигнала на разъёме «Выход 2» по сравнению с уровнем сигнала на разъёме «Выход 1».

Установить положения реле в соответствии с таблицей 4.2 (режим 2).

Таблица 4.2 – Положения реле (режим 2)

K1	K2	K4	K5	K6	K7	K8	K9	K10	K11	K13
ВЫКЛ	ВКЛ	ВКЛ	ВЫКЛ	ВКЛ	ВЫКЛ	ВЫКЛ	ВЫКЛ	ВЫКЛ	ВКЛ	ВКЛ

Потенциометром $RP2$ установить напряжение на эмиттере транзистора $VT1$ $U_3 = 11$ В. Это напряжение определяет величину постоянного тока коллектора транзистора $VT1$ по формуле

$$I_k = (E_{п} - U_3)/R4 = (12 - 11)/1 = 1 \text{ мА.}$$

Для измерения входного сопротивления тракта достаточно при $K6$ – «вкл» и $K13$ – «вкл» измерить величину падения напряжения U_r на резисторах $R1$, $R2$ и $RP1$ с помощью источника постоянного тока на транзисторе $VT1$, что в соответствии с формулой даст значение $R_{вх} = R2 + RP1 = U_r/I_k$.

Внести результат расчёта в таблицу 4.8.

4.4.2 Измерение коэффициента передачи четырёхполюсника

Установить положения реле в соответствии с таблицей 4.3, $U_{ГС} = 100$ мкВ.

Таблица 4.3 – Положения реле

K1	K2	K4	K5	K6	K7	K8	K9	K10	K11	K13
ВКЛ	ВЫКЛ	ВКЛ	ВЫКЛ	ВКЛ	ВКЛ	ВКЛ	ВКЛ	ВЫКЛ	ВЫКЛ	ВЫКЛ

Подстроить частоту ГС по максимальному показанию милливольтметра на выходе тракта «Выход 2». Потенциометр $RP3$ установить в крайнее правое положение, соответствующее максимальному значению коэффициента передачи тракта. Измерить выходное напряжение $U_{вых}$ и определить коэффициент пе-

редачи тракта с учётом коэффициента ослабления входного резистивного делителя $K_{тр} = 100U_{вых} / U_{вх}$. Внести результат расчёта в таблицу 4.8.

4.4.3 Определение эквивалентного шумового сопротивления

Установить положения реле в соответствии с таблицей 4.4.

Таблица 4.4 – Положения реле

K1	K2	K4	K5	K6	K7	K8	K9	K10	K11	K13
ВЫКЛ	ВЫКЛ	ВЫКЛ	ВЫКЛ	ВЫКЛ	ВКЛ	ВЫКЛ	ВЫКЛ	ВКЛ	ВЫКЛ	ВЫКЛ

Измерить выходное напряжение $U_{выхe_{ш}}$. Рассчитать уровень шума эквивалентного источника шумового напряжения четырёхполюсника по формуле

$$e_{ш} = \frac{U_{выхe_{ш}}}{K_{тр}}.$$

Рассчитать величину шумового сопротивления четырёхполюсника по формуле

$$R_{ш} = \frac{e_{ш}^2}{4kT_0\Delta f_{эф}},$$

где $T_0 = 293 \text{ K}$.

Внести результаты измерения и расчёта в таблицу 4.8.

4.4.4 Определение эквивалентной шумовой проводимости

Установить положения реле в соответствии с таблицей 4.5.

Таблица 4.5 – Положения реле

K1	K2	K4	K5	K6	K7	K8	K9	K10	K11	K13
ВЫКЛ	ВЫКЛ	ВЫКЛ	ВЫКЛ	ВЫКЛ	ВКЛ	ВЫКЛ	ВЫКЛ	ВЫКЛ	ВЫКЛ	ВЫКЛ

Измерить выходное напряжение $U_{выхi_{ш}}$. Рассчитать величину тока эквивалентного источника шумового тока четырёхполюсника по формуле

$$i_{ш} = \frac{U_{выхi_{ш}}}{K_{тр}R_{вх}}.$$

Рассчитать величину эквивалентной шумовой проводимости четырёхполюсника по формуле

$$G_{ш} = \frac{i_{ш}^2}{4kT_0\Delta f_{эф}}.$$

Внести результаты измерения и расчёта в таблицу 4.8.

4.4.5 Определение шумовой корреляционной проводимости

Установить положения реле в соответствии с таблицей 4.6. По результатам предыдущих измерений $R_1 \parallel R_2 + RP_1 = R_{вх}$.

Таблица 4.6 – Положения реле

K1	K2	K4	K5	K6	K7	K8	K9	K10	K11	K13
ВЫКЛ	ВКЛ	ВКЛ	ВЫКЛ	ВЫКЛ	ВКЛ	ВЫКЛ	ВЫКЛ	ВЫКЛ	ВЫКЛ	ВЫКЛ

Измерить выходное напряжение $U_{\text{ВЫХ.КОР}}$. Рассчитать величину шумовой корреляционной проводимости четырёхполюсника по формуле

$$g_{\text{кор}} = \frac{\left(U_{\text{ВЫХ.КОР}} / K_{\text{тр}} \right)^2}{4kT_0 \Delta f} - \left(R_{\text{ш}} + 0,25R_{\text{ВХ}} + 0,25G_{\text{ш}} R_{\text{ВХ}}^2 \right) / R_{\text{ш}} R_{\text{ВХ}}$$

Рассчитать оптимальное значение сопротивления источника сигнала, соответствующее минимальному коэффициенту шума:

$$R_{\text{Г.ОПТ}} = R_{\text{ВХ}} \cdot \sqrt{\frac{1}{1 + R_{\text{ВХ}}^2 G_{\text{ш}} / R_{\text{ш}} + 2g_{\text{кор}} R_{\text{ВХ}}}}$$

Внести результаты измерения и расчёта в таблицу 4.8.

4.4.6 Измерение коэффициента шума способом удвоения выходной мощности шума

Установить положения реле в соответствии с таблицей 4.6.

По показанию милливольтметра на выходе зафиксировать уровень выходного шума тракта.

Установить положения реле в соответствии с таблицей 4.7. Увеличить напряжение сигнала $U_{\text{ГС}}$ на выходе ГС, добиться увеличения уровня сигнала на выходе тракта в $\sqrt{2}$ раз.

Таблица 4.7 – Положения реле

K1	K2	K4	K5	K6	K7	K8	K9	K10	K11	K13
ВКЛ	ВЫКЛ	ВКЛ	ВЫКЛ	ВЫКЛ	ВКЛ	ВЫКЛ	ВЫКЛ	ВЫКЛ	ВЫКЛ	ВЫКЛ

Рассчитать коэффициент шума четырёхполюсника $K_{\text{ш}}$ в соответствии с выражением

$$K_{\text{ш}} = \frac{(U_{\text{ГС}} / 100)^2}{4kT_0 R_{\text{ВХ}} \Delta f}$$

Рассчитать минимальное значение коэффициента шума четырёхполюсника в режиме согласования по шумам:

$$K_{\text{ш min}} = 1 + 2R_{\text{ш}} \left(g_{\text{кор}} + G_{\text{ВХ}} + \sqrt{G_{\text{ВХ}}^2 + \frac{G_{\text{ш}}}{R_{\text{ш}}} + 2g_{\text{кор}} G_{\text{ВХ}}} \right),$$

где $G_{\text{ВХ}} = 1/R_{\text{ВХ}}$.

Рассчитать шумовую температуру четырёхполюсника:

$$T_{\text{ш}} = (K_{\text{ш}} - 1) \cdot T_0.$$

Внести результаты измерения и расчёта в таблицу 4.8.

Таблица 4.8 – Результаты измерений шумовых параметров

Параметр	Значение
$R_{\text{вх}}, \text{ Ом}$	
$K_{\text{тр}}$	
$U_{\text{вых}e_{\text{ш}}}, \text{ мкВ}$	
$R_{\text{ш}}, \text{ Ом}$	
$e_{\text{ш}}, \text{ нВ}$	
$U_{\text{вых}i_{\text{ш}}}, \text{ мкВ}$	
$G_{\text{ш}}, \text{ мкСм}$	
$I_{\text{ш}}, \text{ нА}$	
$U_{\text{вых.кор}}, \text{ мкВ}$	
$G_{\text{кор}}, \text{ мкСм}$	
$R_{\text{г.опт}}, \text{ Ом}$	
$K_{\text{ш}}$	
$K_{\text{шmin}}$	
$T_{\text{ш}}, \text{ К}$	

4.5 Дополнительные указания

Отчёт по лабораторной работе должен содержать схему измеряемого тракта, расчёты всех параметров по пунктам 4.4.1–4.4.6, таблицу 4.8 с результатами измерений, выводы о полученных в ходе выполнения работы результатах.

4.6 Контрольные вопросы

1. Как изменяется отношение сигнал/шум после прохождения сигнала через радиоприёмный тракт?
2. Как определить коэффициент шума в тракте с несогласованным источником сигнала?
3. Как минимизировать коэффициент шума радиоприёмника?
4. Что такое эффективная шумовая полоса радиоприёмного тракта?
5. Как определить ЭДС источника шумового напряжения?
6. Как определить величину источника шумового тока?
7. Что такое входная шумовая температура?
8. Что такое выходная шумовая температура?
9. Какие процессы учитываются шумовой корреляционной проводимостью и как она определяется?

5 ЛАБОРАТОРНАЯ РАБОТА «ИССЛЕДОВАНИЕ НЕЛИНЕЙНЫХ ХАРАКТЕРИСТИК УСИЛИТЕЛЬНОГО ТРАКТА»

5.1 Основные теоретические сведения

Нелинейные искажения связаны с появлением в спектре полезного сигнала на выходе РПрУ новых составляющих, которые отсутствуют на его входе и обусловлены исключительно наличием нелинейных участков на вольт-амперных характеристиках АЭ. При этом в дополнение к ограничению уровня полезных сигналов внутренними шумами в области слабых сигналов появляется новый пороговый уровень в области сильных сигналов. Для обеих областей характерно нарушение линейной зависимости выходного сигнала от величины входного воздействия (рисунок 5.1).

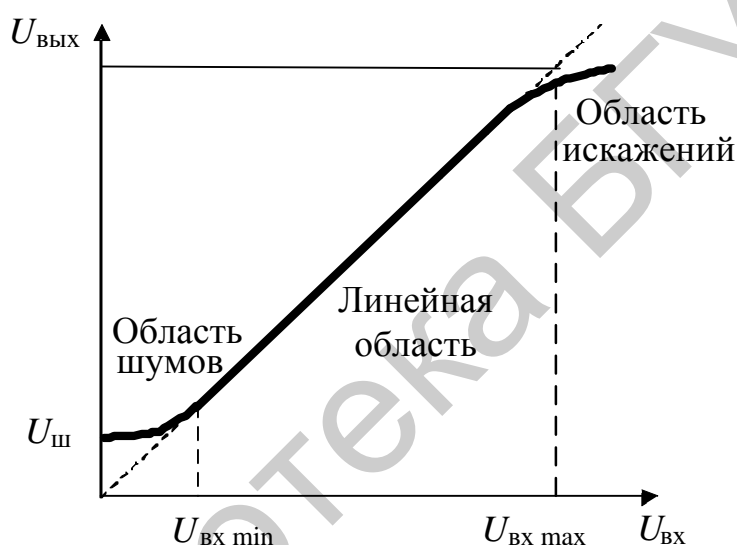


Рисунок 5.1 – Амплитудная характеристика АЭ

Нелинейные искажения связаны с проявлением различных нелинейных эффектов. Различают два вида нелинейных эффектов – «грубые» (связаны с явлением отсечки при больших уровнях сигналов) и «тонкие» (обусловлены нелинейностью передаточной характеристики в малосигнальной области). К «грубым» относятся: эффекты сжатия, блокирования, перекрёстная модуляция, к «тонким» – эффект интермодуляции и гармонические искажения.

Оценка нелинейных свойств АЭ, основанная на определении области уровней сигнала, в пределах которой АЭ считается линейным, называется ДД. Фактически ДД определяет протяжённость линейного участка амплитудной характеристики АЭ между областями слабого и сильного сигналов, в пределах которого НИ можно пренебречь.

Под количественной оценкой ДД РПрУ подразумевают отношение граничных уровней входных воздействий, в пределах которых обеспечивается допустимая потеря информации, содержащейся в полезном сигнале, т. е. это отношение максимального уровня входного сигнала $U_{вх max}$, при котором нели-

нейные искажения ещё равны допустимому значению, к его минимальному уровню $U_{\text{вх min}}$, при котором отношение сигнал/шум на выходе тракта равно заданной величине. Часто минимальный уровень сигнала принимается равным уровню внутренних шумов тракта $U_{\text{ш}}$, т. е. отношение сигнал/шум полагается равным единице. Величина $U_{\text{вх max}}$ для одного и того же устройства может меняться в зависимости от метода оценки нелинейных свойств АЭ и вида нелинейного эффекта.

Максимальный уровень сигнала часто называют пороговым, в связи с чем в зависимости от используемого нелинейного критерия различают порог блокирования, порог интермодуляции n -го порядка и т. д. В качестве минимального уровня в РПрУ часто принимают уровень реальной чувствительности E_p . Различают динамические диапазоны по блокированию, интермодуляции 2-го и 3-го порядков, перекрёстным искажениям и т. д.

Для описания оператора вида $y = f(x)$ в приёмно-усилительной технике используется степенной ряд:

$$y = Y_0 + K_1x + K_2x^2 + K_3x^3 + \dots + K_ix^i, \quad (5.1)$$

где K_i – коэффициенты ряда;

x и y – входной и выходной сигналы соответственно: $x = U_{\text{вх}}$, $y = U_{\text{вых}}$ или $y = I_{\text{вых}}$.

На практике используется разновидность разложения (5.1) в виде ряда Тейлора, для которого коэффициенты ряда определяются следующим образом:

$$K_1 = f'(x_0), K_2 = f''(x_0)/2!, K_3 = f'''(x_0)/3!, K_i = f^{(i)}(x_0)/i!,$$

где x_0 – точка функции (5.1), относительно которой осуществляется разложение.

Существуют различные критерии оценки нелинейных свойств усилительных устройств.

К односигнальным, т. е. определяемым при односигнальном входном воздействии, критериям относятся коэффициенты гармоник K_r и сжатия (расширения) $K_{\text{сж}}$.

Подставим в (5.1) $U_{\text{вх}} = U_{\text{мс}} \cos \omega_c t$, при этом будем учитывать только квадратичный и кубичный члены ряда:

$$\begin{aligned} U_{\text{вых}} &= Y_0 + K_1 U_{\text{мс}} \cos \omega_c t + K_2 (U_{\text{мс}} \cos \omega_c t)^2 + K_3 (U_{\text{мс}} \cos \omega_c t)^3 = \\ &= K_1 U_{\text{мс}} \cos \omega_c t + \frac{K_2 U_{\text{мс}}^2}{2} [1 + \cos(2\omega_c t)] + \frac{K_3 U_{\text{мс}}^3}{2} \cos \omega_c t [1 + \cos(2\omega_c t)] = \\ &= \left(Y_0 + \frac{K_2 U_{\text{мс}}^2}{2} \right) + \left(K_1 U_{\text{мс}} + \frac{3}{4} K_3 U_{\text{мс}}^3 \right) \cos \omega_c t + \frac{K_2 U_{\text{мс}}^2}{2} \cos(2\omega_c t) + \frac{K_3 U_{\text{мс}}^3}{4} \cos(3\omega_c t) = \\ &= (Y_0 + \Delta Y_0) + (K_1 U_{\text{мс}} + U_{\text{сж}}) + U_{2f} + U_{3f}. \end{aligned} \quad (5.2)$$

Наличие нелинейных членов ряда вызывает изменение уровня постоянной составляющей ΔY_0 , уровня полезного сигнала $U_{\text{сж}}$ и появление новых составляющих с частотами, кратными частоте полезного сигнала U_{2f} и U_{3f} .

Коэффициент искажений любого вида оцениваются по следующей общей формуле:

$$K_{\text{иск}} = \frac{U_{\text{иск}}}{U_{\text{с.вых}}},$$

где $U_{\text{иск}}$ – амплитуда составляющей искажений соответствующего вида;

$U_{\text{с.вых}} = K_1 U_{\text{мс}}$ – амплитуда составляющей полезного сигнала (первая гармоника) на выходе, присутствующая в виде линейного члена степенного ряда.

Гармонические искажения могут оцениваться с помощью общего коэффициента гармоник для всех новых составляющих, появившихся в спектре выходного сигнала:

$$K_{\text{г}} = \frac{\sqrt{U_{2f}^2 + U_{3f}^2 + \dots + U_{nf}^2}}{U_{f_c}}, \quad (5.3)$$

а также с помощью частных коэффициентов гармоник, учитывающих появление конкретных гармонических составляющих сигнала, например второй и третьей:

$$K_{\text{г}2} = \frac{U_{2f}}{U_{f_c}}; \quad (5.4)$$

$$K_{\text{г}3} = \frac{U_{3f}}{U_{f_c}}. \quad (5.5)$$

Из (5.2) для коэффициентов второй и третьей гармоник в соответствии с (5.4) и (5.5) можно записать

$$K_{\text{г}2} = \frac{1}{2} \frac{K_2}{K_1} U_{\text{мс}}; \quad (5.6)$$

$$K_{\text{г}3} = \frac{1}{4} \frac{K_3}{K_1} U_{\text{мс}}^2. \quad (5.7)$$

Коэффициент сжатия (компрессии) или расширения – отношение составляющей $U_{\text{сж}}$, появляющейся в выходном сигнале на частоте полезного сигнала, к амплитуде полезного сигнала. Этот эффект проявляется в изменении коэффициента передачи под воздействием самого сигнала $U_{\text{мс}}$ за счёт нелинейности передаточной характеристики в сторону увеличения при $K_3 > 0$ или в сторону уменьшения при $K_3 < 0$. Из (5.2) получим для коэффициента сжатия:

$$K_{\text{сж}} = \frac{U_{\text{сж}}}{K_1 U_{\text{мс}}} = \frac{3K_3 U_{\text{мс}}^3}{4K_1 U_{\text{мс}}} = \frac{3K_3 U_{\text{мс}}^2}{4K_1}. \quad (5.8)$$

К двухсигнальным, т. е. определяемым при бигармоническом входном тестовом сигнале, относятся:

- коэффициенты интермодуляции различных порядков (например, 2-го K_{11} и 3-го K_{21} порядков);
- коэффициент перекрёстных искажений $K_{\text{пер}}$;

– коэффициент блокирования $K_{\text{бл}}$.

Эффект интермодуляции проявляется в появлении в выходном спектре комбинационных колебаний, отсутствующих на входе, при многосигнальном входном воздействии. Коэффициент интермодуляции – это отношение амплитуды комбинационных колебаний U_{mn} в выходном сигнале с частотами вида $mf_1 \pm nf_2$ при двухсигнальном входном воздействии $U_{\text{вх}} = U_1 \cos \omega_1 t + U_2 \cos \omega_2 t$ (рисунок 5.2) к амплитуде полезного сигнала в отсутствие интермодуляционных помех:

$$K_{mn} = \frac{U_{mn}}{K_1 U_{\text{мс}}} \quad (5.9)$$

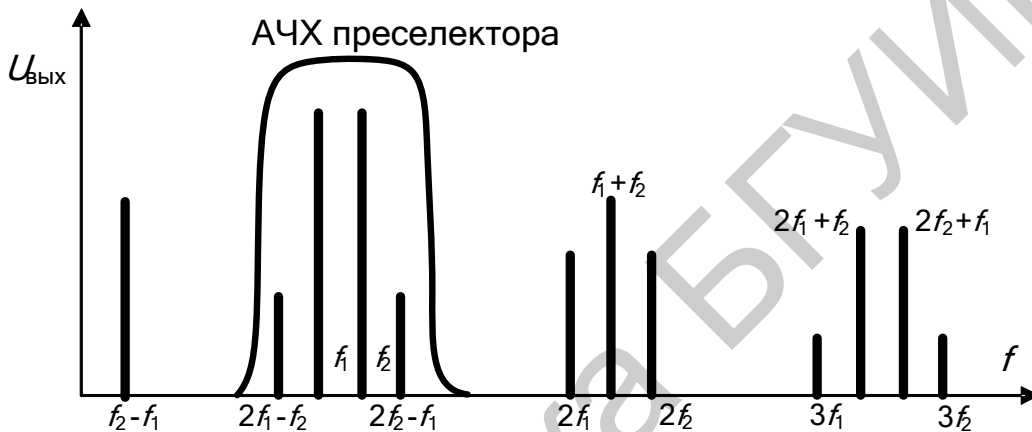


Рисунок 5.2 – Составляющие выходного спектра при двухтоновом воздействии

Под порядком продукта интермодуляции понимают абсолютное значение суммы коэффициентов m и n :

$$i = |m| + |n|. \quad (5.10)$$

Различают коэффициенты интермодуляции 2-го и 3-го порядков, для которых соответственно $U_{mn} = U_{11} = K_2 U_{\text{вх}}^2$ ($m = 1, n = 1$) и $U_{mn} = U_{21} = K_3 U_{\text{вх}}^3$ ($m = 2, n = 1$):

$$K_{11} = \frac{K_2 U_{\text{вх}}^2}{K_1 U_{\text{мс}}} = \frac{U_{11}}{K_1 U_{\text{мс}}}, \quad (5.11)$$

$$K_{21} = \frac{K_3 U_{\text{вх}}^3}{K_1 U_{\text{мс}}} = \frac{U_{21}}{K_1 U_{\text{мс}}}. \quad (5.12)$$

Формирование комбинационных составляющих U_{11} и U_{21} происходит следующим образом.

Подставим в (5.1) $U_{\text{вх}} = U_1 \cos \omega_1 t + U_2 \cos \omega_2 t$, при этом будем учитывать только квадратичный и кубичный члены ряда:

$$\begin{aligned} K_2 U_{\text{вх}}^2 &= K_2 (U_1 \cos \omega_1 t + U_2 \cos \omega_2 t)^2 = \\ &= K_2 (U_1^2 \cos^2 \omega_1 t + U_2^2 \cos^2 \omega_2 t + 2U_1 U_2 \cos \omega_1 t \cdot \cos \omega_2 t), \end{aligned} \quad (5.13)$$

$$K_3 U_{\text{вх}}^3 = K_3 (U_1 \cos \omega_1 t + U_2 \cos \omega_2 t)^3 = K_3 (U_1^3 \cos^3 \omega_1 t + U_2^3 \cos^3 \omega_2 t + 3U_1^2 \cos^2 \omega_1 t \cdot U_2 \cos \omega_2 t + 3U_1 \cos \omega_1 t \cdot U_2^2 \cos^2 \omega_2 t). \quad (5.14)$$

Преобразуя произведения тригонометрических функций в суммы и учитывая, что $\cos^2 \omega t = (1 + \cos 2\omega t)/2$, можно записать для комбинационных составляющих:

$$K_2 U_{\text{вх}}^2 \rightarrow U_{11} = K_2 U_1 U_2 \cos(\omega_1 \pm \omega_2)t, \quad (5.15)$$

$$K_3 U_{\text{вх}}^3 \rightarrow U_{21} = \frac{3}{4} K_3 \left[U_1^2 U_2 \cos(2\omega_1 \pm \omega_2)t + U_1 U_2^2 \cos(\omega_1 \pm 2\omega_2)t \right]. \quad (5.16)$$

При выполнении равенства $U_1 = U_2 = U_{mc}$, что справедливо для широкополосных устройств, получим для коэффициентов интермодуляции 2-го и 3-го порядков соответственно

$$K_{11} = \frac{U_{11}}{K_1 U_{mc}} = \frac{K_2}{K_1} U_{mc}, \quad (5.17)$$

$$K_{21} = \frac{U_{21}}{K_1 U_{mc}} = \frac{3K_3}{4K_1} U_{mc}^2. \quad (5.18)$$

Коэффициент блокирования – это отношение составляющей $U_{\text{бл}}$, появляющейся в выходном сигнале на частоте полезного сигнала при наличии помехи, к амплитуде полезного сигнала при отсутствии помехи. Этот эффект проявляется в изменении коэффициента передачи полезного сигнала под воздействием мешающего сигнала помехи за счёт нелинейности передаточной характеристики. Составляющая $U_{\text{бл}}$ также формируется в кубичном члене ряда (5.1) при $U_{\text{вх}} = U_c + U_{\text{п}} = U_{mc} \cos \omega_c t + U_{мп} \cos \omega_{\text{п}} t$. Из четвертого слагаемого в скобках (5.14) получим

$$\begin{aligned} K_3 U_{\text{вх}}^3 \rightarrow U_{\text{бл}} &= 3K_3 U_{mc} \cos \omega_c t \cdot U_{мп}^2 \cos^2 \omega_{\text{п}} t = \\ &= 3K_3 U_{mc} U_{мп}^2 \cos \omega_c t \cdot (1/2) \cdot (1 + \cos 2\omega_{\text{п}} t) \equiv \frac{3}{2} K_3 U_{mc} U_{мп}^2 \cos \omega_c t. \end{aligned}$$

На основании этого выражения для коэффициента блокирования запишем

$$K_{\text{бл}} = \frac{U_{\text{бл}}}{K_1 U_{mc}} = \frac{3K_3 U_{mc} U_{мп}^2}{2K_1 U_{mc}} = \frac{3K_3 U_{мп}^2}{2K_1}. \quad (5.19)$$

Характерной особенностью коэффициента блокирования является его независимость от амплитуды полезного сигнала. Следует обратить внимание на отличие коэффициента блокирования, который является многосигнальным параметром, от коэффициента сжатия, который является односигнальным параметром.

Явление переноса модуляции помехи на несущую полезного сигнала называется перекрёстной модуляцией, а искажения такого вида – перекрёстными искажениями. Составляющая $U_{\text{пер}}$ также формируется в кубичном члене ряда (5.1). При наличии АМ полезного сигнала и помехи с глубинами модуляции соответственно m_c и $m_{\text{п}}$

$$U_{\text{вх}} = U_{mc} [1 + m_c \cos \Omega_c t] \cos \omega_c t + U_{мп} [1 + m_{\text{п}} \cos \Omega_{\text{п}} t] \cos \omega_{\text{п}} t.$$

Из четвертого слагаемого в скобках (5.14) для сигнала искажений получим

$$\begin{aligned} K_3 U_{\text{вх}}^3 \rightarrow U_{\text{пер}} &= 3K_3 U_{mc} [1 + m_c \cos \Omega_c t] \cos \omega_c t \cdot U_{m\pi}^2 [1 + m_\pi \cos \Omega_\pi t]^2 \cos^2 \omega_\pi t = \\ &= 3K_3 U_{mc} \cos \omega_c t \cdot U_{m\pi}^2 [1 + 2m_\pi \cos \Omega_\pi t + m_\pi^2 \cos^2 \Omega_\pi t] \cdot (1/2) \cdot (1 + \cos 2\omega_\pi t) \equiv \\ &\equiv \frac{3}{2} K_3 U_{mc} (1 + 2m_\pi \cos \Omega_\pi t) U_{m\pi}^2 \cos \omega_c t \equiv 3K_3 m_\pi U_{mc} U_{m\pi}^2 \cos \Omega_\pi t. \end{aligned}$$

Составляющая полезного сигнала в этом случае равна

$$K_1 U_{mc} \rightarrow K_1 U_{mc} [1 + m_c \cos \Omega_c t] \cos \omega_c t \equiv K_1 U_{mc} m_c \cos \Omega_c t.$$

В результате для коэффициента перекрёстных искажений можно записать

$$K_{\text{пер}} = \frac{U_{\text{пер}}}{K_1 U_{mc}} = \frac{3K_3 m_\pi U_{mc} U_{m\pi}^2}{K_1 m_c U_{mc}} = \frac{3K_3 m_\pi U_{m\pi}^2}{K_1 m_c}. \quad (5.20)$$

Рассмотренные нелинейные эффекты определяют многосигнальную (эффективную) избирательность РПрУ при наличии нескольких сигналов на входе (обычно достаточно двух). Из-за нелинейности характеристик усилительных элементов в этом случае начинают проявляться нелинейные эффекты: интермодуляция, перекрёстная модуляция, блокирование и т. д. Количественная оценка эффективной избирательности определяется как степень подавления помехи при расстройке и заданной величине коэффициента нелинейных искажений конкретного вида. Например: эффективная избирательность по интермодуляции определяется при заданном коэффициенте интермодуляции соответствующего порядка, эффективная избирательность по блокированию определяется при заданном коэффициенте блокирования, эффективная избирательность по перекрёстным искажениям определяется при заданном коэффициенте перекрёстных искажений и т. д.

В точке приёма, как правило, складывается сложная электромагнитная обстановка. Выражается это в присутствии на входе РПрУ группового сигнала, состоящего из большого числа интенсивных колебаний с различными амплитудами и частотами. В результате проявления нелинейных эффектов реальная характеристика частотной избирательности оказывается значительно хуже. Кроме областей с ослабленной линейной избирательностью она дополняется областями с ослабленной нелинейной избирательностью (рисунок 5.3).

Появляются так называемые побочные каналы приёма – это дополнительные линейные и нелинейные каналы с частотами, отличными от частоты основного канала, появляющиеся за счёт неидеальности характеристик усилительно-преобразовательного тракта супергетеродинного приёмника.

Так как

$$f_{\text{ПЧ}} = |mf_c \pm nf_r|,$$

то частоты побочных каналов можно рассчитать по формуле

$$f_c = f_{\text{ПК}} = \frac{|f_{\text{ПЧ}} \pm nf_r|}{m}.$$

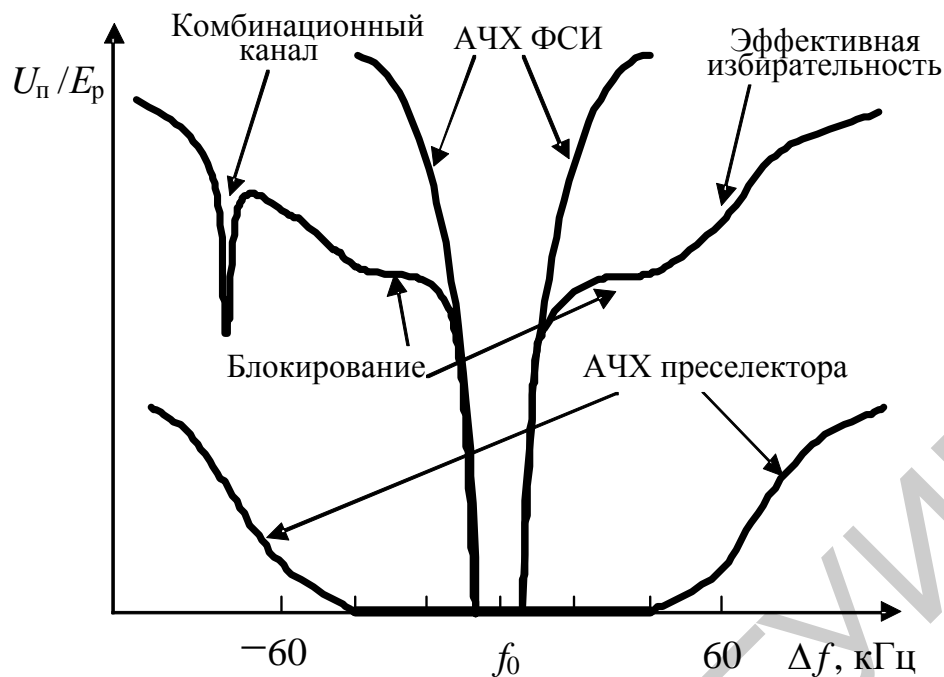


Рисунок 5.3 – Характеристика двухсигнальной избирательности РПрУ

ЗК, или симметричный канал, – это дополнительный линейный канал с частотой, отличной от частоты полезного сигнала, появляющийся при $m = n = 1$ за счёт особенностей работы ПрЧ супергетеродинного приёмника. Нелинейные каналы проявляются при $m > 1$, т. е. за счёт нелинейной обработки входных сигналов.

ПК – это побочный канал с частотой, равной ПЧ, появляющийся за счёт неидеальности работы смесителя супергетеродинного приёмника (появляется при $n = 0$ и $m = 1$).

Таким образом, при многосигнальном входном воздействии нелинейное поражение РПрУ может происходить при попадании комбинационных составляющих на частоты зеркального, прямого или основного канала.

Повышение линейности или расширение динамического диапазона АЭ способствует решению проблемы ЭМС радиоэлектронной аппаратуры.

5.2 Описание лабораторного модуля

Модуль содержит (рисунок 5.4): резистивный сумматор ($R1, R2$), ВЦ $L1, L2, C5, R3$, апериодический каскад на транзисторе $VT3$ с ПКФ $ZQ1$, широкополосный каскад на ОУ $DA1$, диодный АД с удвоением напряжения ($C18, VD1, VD2, C19, R24$), усилительный тракт на основе структуры с прямой связью.

В состав структуры с прямой связью входят: канал сигнала ($VT1, VT2$) и канал ошибки ($VT4, VT5$). Подбор условий настройки обеспечивается потенциометром $R17$ и конденсаторами $C7–C9$. Вся необходимая коммутация узлов и режимов работы модуля производится с помощью герконовых реле $K1–K17$.

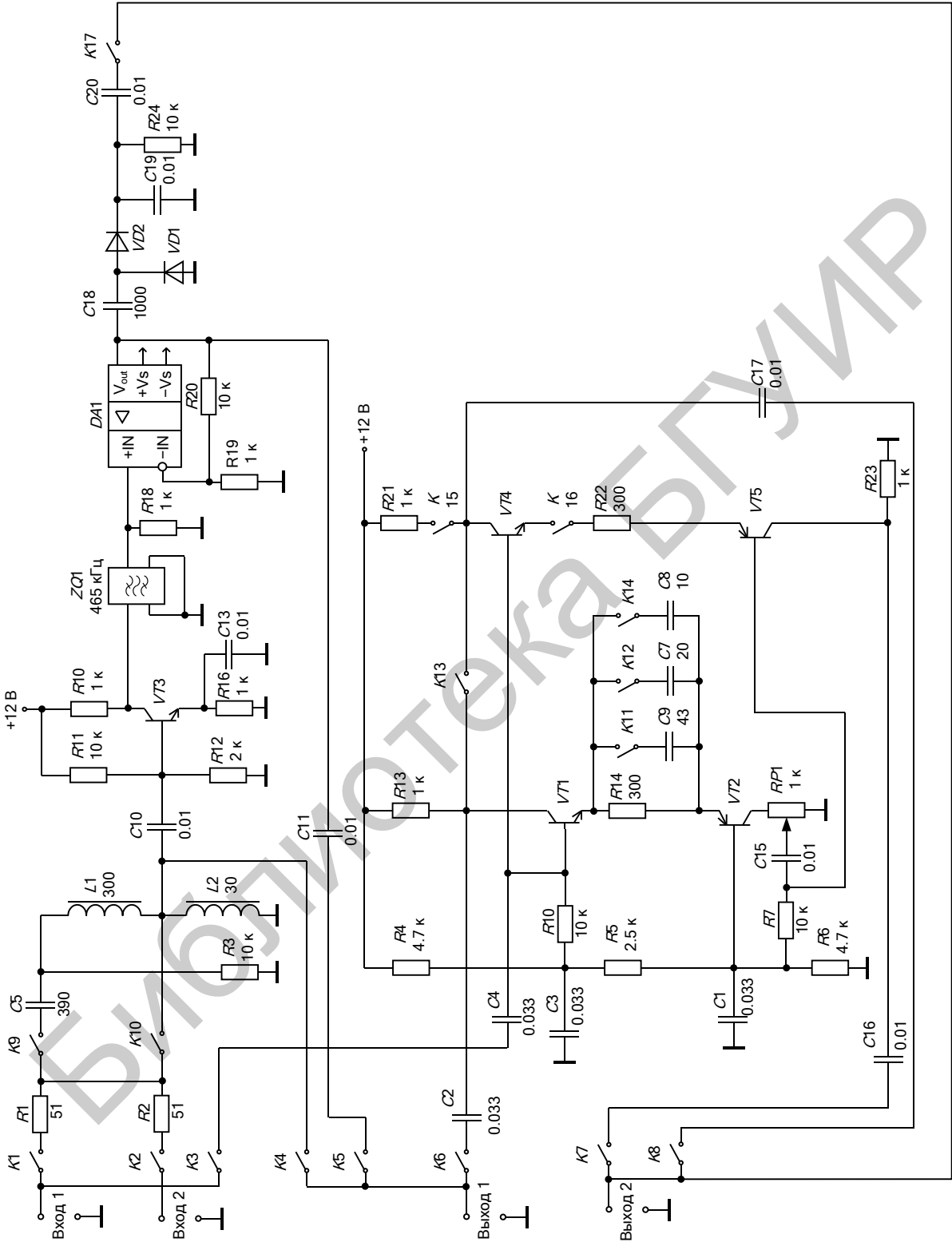


Рисунок 5.4 – Принципиальная схема модуля к лабораторной работе 5

5.3 Порядок проведения лабораторной работы

5.3.1 Измерение односигнальной избирательности тракта

Установить на выходе ГС1 $U_{ГС1} = 1$ мВ, ГС2 выключить. Положения реле привести в соответствии с таблицей 5.1. К разъёму «Вход 1» подключить ГС. К разъёму «Выход 1» подключить милливольтметр.

Таблица 5.1 – Положения реле

K1	K2	K3	K4	K5	K6	K7	K8	K9	K10	K11	K12	K13	K14	K15	K16	K17
вкл	выкл	выкл	вкл	выкл	выкл	выкл	выкл	вкл	выкл	выкл	выкл	выкл	выкл	выкл	выкл	выкл

Подстроить ГС1 по максимальному показанию милливольтметра на выходе ВЦ. Установить уровень входного сигнала $U_{вхf_0}$ на частоте резонанса, при котором уровень выходного сигнала составит $U_{вых} = 10$ мВ. Определить частоту настройки f_0 и полосу пропускания ВЦ.

Измерить односигнальную избирательность ВЦ. Для этого изменяя частоту ГС1 в диапазоне от 300 до 675 кГц и увеличивая уровень входного сигнала $U_{вхf}$ на частоте помехи для получения на выходе уровня $U_{вых} = 10$ мВ, рассчитать коэффициент избирательности по формуле

$$S = 20 \lg(U_{вхf} / U_{вхf_0}).$$

Внести результат измерения в таблицу 5.2.

Таблица 5.2 – Характеристика односигнальной избирательности ВЦ

	Расстройка относительно f_0 , кГц												
	-150	-100	-70	-50	-20	-10	0	10	20	50	100	150	225
$U_{вхf}$, мВ													
S , дБ							0						

Установить положения реле K4 – «выкл», K5 – «вкл». Подстроить ГС1 по максимальному показанию милливольтметра на выходе тракта с ПКФ, изменяя уровень $U_{ГС1}$ установить уровень выходного сигнала $U_{вхf_0} = 1000$ мВ, определить центральную частоту настройки f_0 , полосу пропускания.

Измерить односигнальную избирательность тракта с ПКФ. Для этого, изменяя частоту ГС1 в диапазоне от 300 до 675 кГц, измерить значение $U_{выхf}$ при постоянном значении $U_{ГС1}$ и рассчитать коэффициент избирательности по формуле

$$S = 20 \lg(U_{выхf_0} / U_{выхf}).$$

Внести результат измерения в таблицу 5.3.

По данным таблиц 5.2 и 5.3 построить графики односигнальной избирательности ВЦ и усилительного тракта с ПКФ в логарифмическом масштабе, совместив их на одной диаграмме.

Таблица 5.3 – Характеристика односигнальной избирательности тракта с ПКФ

	Расстройка относительно f_0 , кГц													
	-150	-100	-70	-50	-20	-10	0	10	20	50	100	150	225	
$U_{\text{вых}f_0}$ мВ							1000							
S , дБ							0							

5.3.2 Измерение интермодуляционных искажений

Установить положения реле в соответствии с таблицей 5.4. К разъёму «Вход 1» подключить ГС1. К разъёму «Вход 2» подключить ГС2. К разъёмам «Выход 1» и «Выход 2» подключить милливольтметры.

Таблица 5.4 – Положения реле

K1	K2	K3	K4	K5	K6	K7	K8	K9	K10	K11	K12	K13	K14	K15	K16	K17
ВКЛ	ВКЛ	ВЫКЛ	ВЫКЛ	ВКЛ	ВЫКЛ	ВЫКЛ	ВЫКЛ	ВЫКЛ	ВКЛ	ВЫКЛ	ВЫКЛ	ВЫКЛ	ВЫКЛ	ВЫКЛ	ВЫКЛ	ВЫКЛ

Установить частоты сигналов помех на ГС1 $f_{п1} = 1000$ кГц, на ГС2 $f_{п2} = 1450$ кГц, уровень обоих генераторов $U_{\text{вх.п}} = 0,1$ В. Подстроить генератор ГС1 по максимальному уровню выходного сигнала $U_{\text{вых.им2}}$ на частоте, совпадающей с частотой настройки тракта $f_{\text{им2}} = f_{п2} - f_{п1} = 450$ кГц и обусловленной проявлением во входном каскаде эффекта интермодуляции 2-го порядка.

Выключить ГС2, настроить ГС1 на частоту 450 кГц, подстроить частоту ГС1 по максимуму выходного напряжения и, регулируя уровень сигнала ГС1, добиться на выходе напряжения, равного $U_{\text{вых.им2}}$. По показаниям аттенюатора ГС1 определить уровень входного сигнала $U_{\text{вх.с}}$.

Рассчитать коэффициент интермодуляции 2-го порядка по формуле

$$K_{\text{им2}} = 20 \lg \left(\frac{U_{\text{вх.с}}}{U_{\text{вых.п}}} \right), \text{ дБ.}$$

Установить частоты сигналов помех на ГС1 $f_{п1} = 1550$ кГц, на ГС2 $f_{п2} = 1000$ кГц, уровень обоих генераторов – $U_{\text{вх.п}} = 0,1$ В. Подстроить генератор ГС1 по максимальному уровню выходного сигнала $U_{\text{вых.им3}}$ на частоте, совпадающей с частотой настройки тракта $f_{\text{им3}} = 2f_{п2} - f_{п1} = 450$ кГц и обусловленной проявлением во входном каскаде эффекта интермодуляции 3-го порядка.

Выключить ГС2, настроить ГС1 на частоту 450 кГц, подстроить частоту ГС1 по максимуму выходного напряжения и, регулируя уровень сигнала ГС1, добиться на выходе напряжения, равного $U_{\text{вых.им}}$. По показаниям аттенюатора ГС1 определить уровень входного сигнала $U_{\text{вх.с}}$.

Рассчитать коэффициент интермодуляции 3-го порядка по формуле

$$K_{\text{им3}} = 20 \lg \left(\frac{U_{\text{вх.с}}}{U_{\text{вх.п}}} \right), \text{ дБ.}$$

Результаты измерений записать в таблицу 5.5.

Таблица 5.5 – Интермодуляционные искажения

Параметр	Интермодуляция 2-го порядка	Интермодуляция 3-го порядка
$U_{\text{вх.п}}, \text{ мВ}$		
$U_{\text{вх.с}}, \text{ мВ}$		
$K_{\text{им2}}$		–
$K_{\text{им3}}$	–	

5.3.3 Измерение двухсигнальной избирательности тракта по блокированию

Установить положения реле в соответствии с таблицей 5.6.

Таблица 5.6 – Положения реле

K1	K2	K3	K4	K5	K6	K7	K8	K9	K10	K11	K12	K13	K14	K15	K16	K17
вкл	вкл	выкл	выкл	вкл	выкл	выкл	выкл	вкл	выкл	выкл	выкл	выкл	выкл	выкл	выкл	вкл

Установить частоту полезного сигнала на ГС1 $f_0 = 450$ кГц. Подстроить генератор ГС1 по максимальному показанию милливольтметра на выходе тракта «Выход 1», установить уровень полезного сигнала $U_{\text{вх}f_0} = 20$ мВ. Измерить уровень выходного сигнала $U_{\text{вых}f_0}$ на выходе.

Включить ГС2, установить уровень блокирующей помехи $U_{\text{вх}f_{\text{п}}} = 20$ мВ и частоту помехи $f_{\text{п}} = 300$ кГц. Увеличить уровень сигнала помехи на ГС2 до значения, при котором уровень выходного полезного сигнала уменьшится до значения $U_{\text{вых}f_{\text{п}}} = 0,9U_{\text{вых}f_0}$ ($K_{\text{бл}} = 10\%$). Результат внести в таблицу 5.7. Повторить измерения для частот $f_{\text{п}}$, указанных в таблице. Рассчитать коэффициент избирательности по блокированию по формуле

$$S = 20 \lg(U_{\text{вх}f_{\text{п}}} / U_{\text{вх}f_0}).$$

Таблица 5.7 – Двухсигнальная избирательность тракта с ПКФ по блокированию

	Частота блокирующей помехи $f_{\text{п}}, \text{ кГц}$															
	300	315	330	350	370	390	410	430	470	495	520	550	580	610	640	675
$U_{\text{вх}f_{\text{п}}}, \text{ мВ}$																
$S, \text{ дБ}$																

Сравнить результаты измерения по таблицам 5.3 и 5.7.

5.3.4 Измерение перекрёстных искажений

Установить положения реле в соответствии с таблицей 5.6. Установить частоту полезного сигнала на ГС1 $f_0 = 450$ кГц, частоту модуляции 1000 Гц и

глубину модуляции 30 %, $U_{\text{вх}f_0} = 20$ мВ. Подстроить генератор ГС1 по максимальному показанию милливольтметра на выходе высокочастотного тракта «Выход 1». Изменяя уровень входного сигнала $U_{\text{вх}f_0}$, установить на выходе тракта уровень высокочастотного сигнала $U_{\text{вых}f_0} = 2$ В. Измерить уровень низкочастотного полезного сигнала на выходе детектора $U_{\text{вых.нч}}$ «Выход 2».

Включить генератор помехи, установить частоту помехи 1,5 МГц, выключить модуляцию полезного сигнала и включить модуляцию помехи, установив частоту модуляции 1000 Гц и глубину 30 %. Уровень $U_{\text{вх.п}}$ мешающего сигнала изменить до получения на выходе уровня низкочастотного напряжения, обусловленного переносом модуляции с помехи на сигнал, на 20 дБ меньше уровня полезного сигнала $U_{\text{вых.нч}}$, что соответствует коэффициенту перекрёстной модуляции $K_{\text{пер}} = 10$ %.

Чтобы убедиться в том, что сигнал вызван перекрёстными искажениями, необходимо выключить несущую полезного сигнала. Сигнал помехи на выходе детектора должен значительно уменьшиться. Необходимо проверить влияние генератора ГС2 на значение $U_{\text{вых}f_0}$. Для этого выключить модуляцию генератора ГС2 и включить модуляцию генератора ГС1. Если из-за ГС2 уровень $U_{\text{вых.нч}}$ изменился, что может быть обусловлено эффектом блокирования, то аттенюатором ГС1 добиться получения прежнего значения $U_{\text{вых.нч}}$. После чего измерение повторить.

Результат внести в таблицу 5.8.

Таблица 5.8 – Перекрёстные искажения

Параметр	Значение
$U_{\text{вх}f_0}$, мВ	
$U_{\text{вых}f_0}$, В	2
$U_{\text{вых.нч}}$, мВ	
$U_{\text{вх.п}}$, мВ	
$K_{\text{пер}}$, %	10

5.3.5 Исследование Z-структуры

Установить положения реле в соответствии с таблицей 5.9. Установить частоту полезного сигнала на ГС $f_0 = 100$ кГц, $U_{\text{вх}} = 500$ мВ.

Таблица 5.9 – Положения реле

K1	K2	K3	K4	K5	K6	K7	K8	K9	K10	K11	K12	K13	K14	K15	K16	K17
ВЫКЛ	ВЫКЛ	ВКЛ	ВЫКЛ	ВЫКЛ	ВКЛ	ВЫКЛ	ВКЛ	ВЫКЛ	ВЫКЛ	ВЫКЛ	ВЫКЛ	ВЫКЛ	ВЫКЛ	ВКЛ	ВКЛ	ВЫКЛ

Измерить уровень выходного сигнала $U_{\text{вых}}$ и коэффициент гармоник с отключённым каналом ошибки («Выход 1»).

С помощью осциллографа наблюдать осциллограмму сигнала ошибки («Выход 2»). Вращая потенциометр $RP1$, добиться максимально возможной

компенсации основной гармоники на резисторе нагрузки канала ошибки R_{21} и формирования в канале ошибки сигнала искажений $U_{\text{ош}}$.

Постепенно увеличивая ёмкость фазосдвигающего конденсатора (C_{11} , C_{12} , C_{14} в различных комбинациях) переключением положений реле K_{11} , K_{12} , K_{14} в состояние «вкл», добиться более точной компенсации первой гармоники сигнала. При необходимости повторить манипуляции с потенциометром R_{17} .

Установить положения реле K_7 – «вкл», K_8 – «выкл», K_{13} – «вкл», K_{15} – «выкл». Измерить уровень выходного сигнала $U_{\text{вых}}$ и коэффициент гармоник с включённым каналом ошибки («Выход 1»). Переводя реле R_{16} в состояние «выкл», убедиться в увеличении уровня искажений. Результат измерений внести в таблицу 5.10.

Таблица 5.10 – Характеристики структуры с прямой связью

Параметр	$f_0 = 100$ кГц		$f_0 = 1000$ кГц	
	Канал ошибки выключен	Канал ошибки включён	Канал ошибки выключен	Канал ошибки включён
$U_{\text{вых}}$, мВ				
$U_{\text{ош}}$, мВ				
$C_{\text{опт}}$, пФ				
K_{Γ} , %				

Исследовать частотные свойства Z-структуры. Для этого установить частоту ГС $f_0 = 1000$ кГц, $U_{\text{вх}} = 500$ мВ и повторить измерения. Результат измерений внести в таблицу 5.10.

5.4 Дополнительные указания

Отчёт по лабораторной работе должен содержать схему стенда, таблицы с результатами измерений, расчёт коэффициентов интермодуляции 2-го и 3-го порядка по данным таблицы 5.5, расчёт коэффициента перекрёстных искажений по данным таблицы 5.8, графики снятых зависимостей по данным таблиц 5.2, 5.3, 5.7, выводы о полученных в ходе выполнения работы результатах.

5.5 Контрольные вопросы

1. Чем объясняется появление НИ в ВЧ трактах радиоприёмников? Как они проявляются?
2. Какой метод положен в основу анализа НИ в ВЧ трактах?
3. Объяснить механизм возникновения явления блокирования.
4. Как возникает перекрёстная модуляция?
5. Как возникает интермодуляция?
6. Чем определяется величина НИ в ВЧ трактах радиоприёмников?
7. Какие практические меры позволяют уменьшать НИ?
8. В чём отличие эффективной избирательности от односигнальной?

6 ЛАБОРАТОРНАЯ РАБОТА «ИССЛЕДОВАНИЕ ПРЕОБРАЗОВАТЕЛЕЙ ЧАСТОТЫ»

Цель работы: изучить основные свойства преобразователей частоты транзисторных супергетеродинных радиоприёмников.

6.1 Краткие теоретические сведения

ПрЧ служит для преобразования модулированных радиочастотных колебаний входного сигнала в колебания ПЧ, величина которой для любой частоты принимаемого сигнала остаётся неизменной. Преобразование частоты обеспечивает супергетеродинному приёмнику по сравнению с приёмником прямого усиления ряд преимуществ: высокую избирательность, высокую чувствительность, постоянство чувствительности и избирательности по диапазону и повышенную устойчивость.

ПрЧ (рисунок 6.1) включает в себя смеситель, маломощный автогенератор – гетеродин – и три СЦ: СЦ1, СЦ2, и СЦ3. Согласующие устройства представляют собой избирательные системы, настроенные соответственно на частоты сигналов f_c , f_r и $f_{ПЧ}$. В смесителе осуществляется нелинейное взаимодействие напряжений сигнала и гетеродина. Преобразование частоты в радиовещательных приёмниках осуществляется по закону

$$f_{ПЧ} = |f_r - f_c|. \quad (6.1)$$

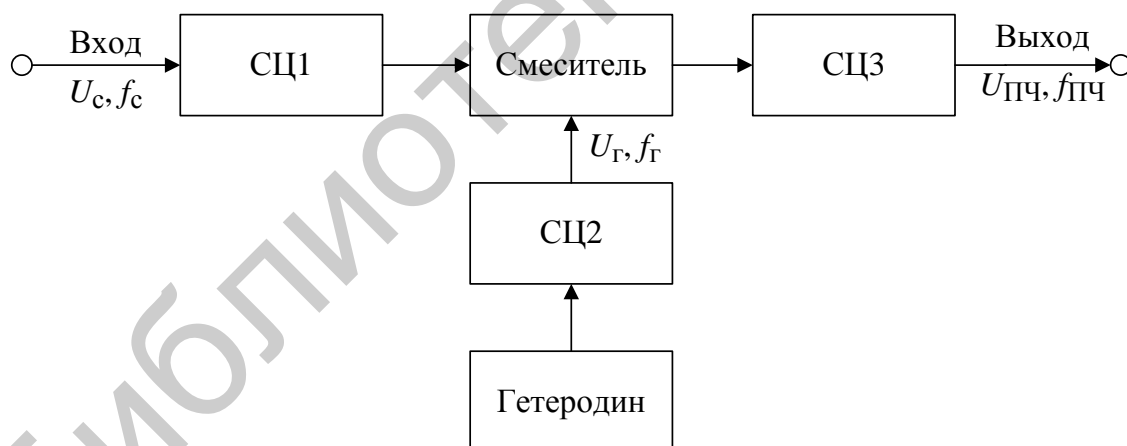


Рисунок 6.1 – Структура ПрЧ

Избирательная система СЦ3 служит для выделения сигнала ПЧ. Преобразование частоты вызвано прежде всего необходимостью обеспечения высокой избирательности по СК, т. е. при расстройке, например, для радиовещательных приёмников на ± 9 кГц от частоты принимаемого сигнала. Для этого необходимо применять узкополосную избирательную систему. Полоса пропускания одиночных контуров при значениях добротности $Q = 100-200$ становится настолько широкой, что оказывается невозможным подавление СК. Использование ПЧ меньше частоты принимаемого сигнала ($f_{ПЧ} < f_c$) позволяет сузить

полосу пропускания РПрУ до необходимого значения. С другой стороны, нельзя уменьшать в сильной степени полосу пропускания приёмника, т. к. при этом произойдёт ограничение спектра частот, что приводит к потере информации и ухудшению качества воспроизведения сигнала. Поэтому АЧХ РПрУ обычно стремятся сделать как можно более прямоугольной (рисунок 6.2).

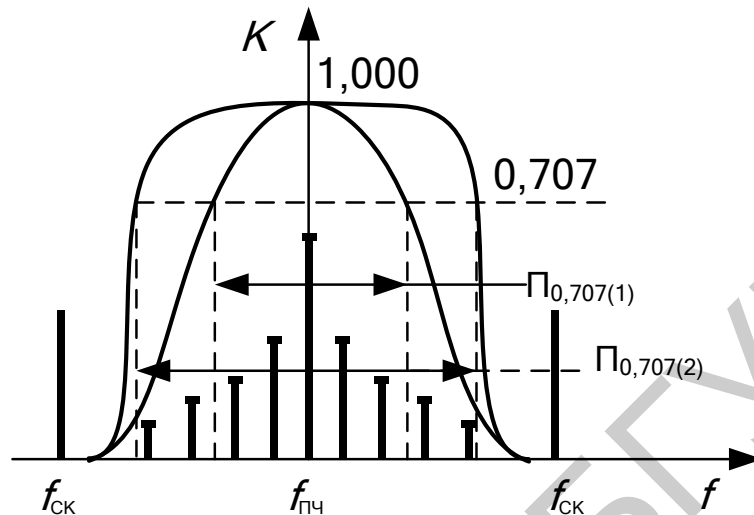


Рисунок 6.2 – Формирование прямоугольной АЧХ

Такая характеристика формируется в тракте ПЧ без особых затруднений благодаря постоянству $f_{ПЧ}$, что позволяет использовать в нём высокоизбирательную систему (ФСИ, кварцевый или электромеханический фильтр), имеющую коэффициент прямоугольности, близкий к единице. На ПЧ осуществляется основное усиление в радиочастотном тракте РПрУ. Этой цели служит УПЧ.

Рассмотрим принцип действия транзисторного смесителя. Применим аппроксимацию отрезками прямых линий зависимости крутизны транзистора S от напряжения база – эмиттер $U_{б,э}$, как показано на рисунке 6.3. Такая аппроксимация полезна, например, при квадратичной нелинейности проходной характеристики.

Напряжение база – эмиттер транзистора в рабочей точке A при воздействии сигнала гетеродина изменяется в соответствии с выражением

$$U_{б,э} = U_0 + U_{мг} \cos(\omega_{г}t). \quad (6.2)$$

На границе отсечки тока коллектора выполняется соотношение

$$U_0 + U_{мг} \cos(\omega_{г}t_1) = U_0 + U_{мг} \cos\theta = E_0,$$

что позволяет получить выражение для оценки величины угла отсечки θ в следующем виде:

$$\cos\theta = (E_0 - U_0) / U_{мг}. \quad (6.3)$$

В результате крутизна транзистора под воздействием сигнала гетеродина изменяется в соответствии с выражением

$$S(t) = S_0(U_{б,э} - E_0) / (U_0 - E_0) = \text{tg}\alpha_s \cdot U_{мг} [\cos(\omega_{г}t) - \cos\theta], \quad (6.4)$$

где $\text{tg}\alpha_s = S_0 / (U_0 - E_0)$ – крутизна зависимости $S(U_{б,э})$.

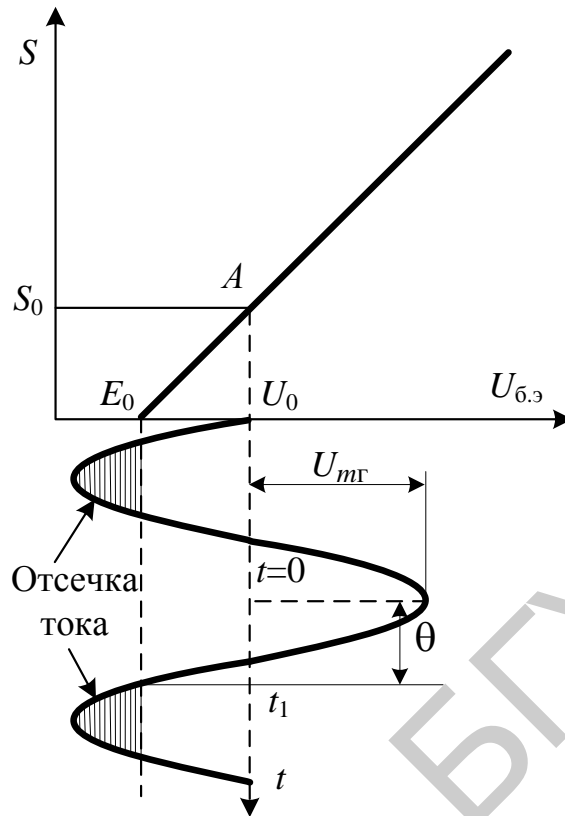


Рисунок 6.3 – Формирование угла отсечки

Выражение (6.4) можно представить в виде ряда Фурье:

$$S(t) = S_{m0} + \sum_{k=1}^{\infty} S_{mk} \cos(k\omega_{\Gamma}t), \quad (6.5)$$

или

$$S(t) = S_{m0} + S_{m1} \cos \omega_{\Gamma}t + S_{m2} \cos 2\omega_{\Gamma}t + S_{m3} \cos 3\omega_{\Gamma}t + \dots + S_{mk} \cos k\omega_{\Gamma}t,$$

где все члены ряда представляют собой k -е гармоники изменения крутизны транзистора по закону сигнала гетеродина, а коэффициенты S_{mk} определяются в соответствии с выражением

$$S_{mk} = \frac{1}{\pi} \int_{-\theta}^{\theta} S(t) \cos(k\omega_{\Gamma}t) d(\omega_{\Gamma}t). \quad (6.6)$$

Тогда постоянная составляющая и амплитуды гармоник будут равны

$$S_{m0} = \frac{1}{2\pi} \int_{-\theta}^{\theta} \text{tg}\alpha_s \cdot U_{m\Gamma} [\cos \theta - \cos(\omega_{\Gamma}t)] d\omega_{\Gamma}t = \text{tg}\alpha_s \cdot U_{m\Gamma} \cdot \gamma_0(\theta),$$

$$S_{mk} = \frac{1}{\pi} \int_{-\theta}^{\theta} \text{tg}\alpha_s \cdot U_{m\Gamma} [\cos \theta - \cos(k\omega_{\Gamma}t)] d\omega_{\Gamma}t = \text{tg}\alpha_s \cdot U_{m\Gamma} \cdot \gamma_k(\theta),$$

где γ_k – функции Берга, графики которых представлены на рисунке 6.4.

Максимальные значения амплитуд наблюдаются при $\theta_{\text{опт}} = 180/k$. Полученные выражения корректны для значений $U_{m\Gamma} \geq (U_0 - E_0)$. Значения же

$U_{mг} < (U_0 - E_0)$ соответствуют режиму без отсечки, в котором $S_{m0} = S_0$ и $S_{m1} = \text{tg}\alpha_s \cdot U_{mг}$, а все остальные гармоники отсутствуют.

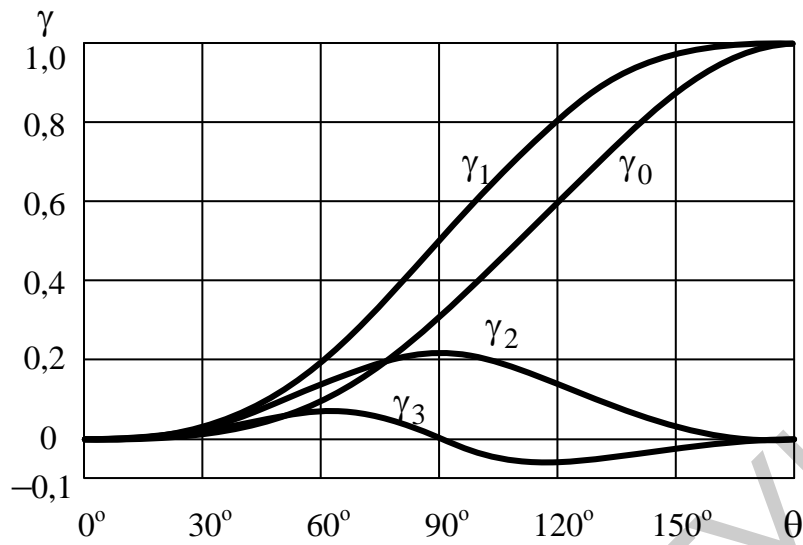


Рисунок 6.4 – Функции Берга

Часто нелинейный элемент используется в условиях, когда поддерживается постоянным максимальное значение крутизны S_{\max} , что требует одновременного изменения угла отсечки и амплитуды $U_{mг}$.

Так как при $t = 0$ значение крутизны максимально и равно $S = S_{\max}$, то из (6.4) следует, что

$$S_{\max} = \text{tg}\alpha_s U_{mг} \cdot (1 - \cos\theta), \quad (6.7)$$

а

$$S(t) = S_{\max} [\cos(\omega_{г}t) - \cos\theta] / (1 - \cos\theta).$$

Расчёт амплитуд производится по формулам, записанным в следующем виде:

$$S_{mk} = S_{\max} \cdot \alpha_k, \quad (6.8)$$

где α_k – коэффициенты Берга, представленные на рисунке 6.5.

Ниже представлены выражения для функций и коэффициентов Берга:

$$\gamma_0(\theta) = (\sin\theta - \theta\cos\theta) / \pi,$$

$$\gamma_1(\theta) = (\theta - \sin\theta\cos\theta) / \pi,$$

$$\gamma_k(\theta) = [2/k(k^2 - 1)](\sin k\theta\cos\theta - k\cos k\theta\sin\theta) / \pi,$$

$$\alpha_k(\theta) = \gamma_k(\theta) / (1 - \cos\theta).$$

Анализируя рисунок 6.5, можно установить, что при преобразовании на гармониках гетеродина максимальное значение амплитуды отклонения крутизны S_{mk} от среднего значения в этом случае имеет место при некотором оптимальном значении угла отсечки $\theta_{\text{опт}} = 120/k$. Следовательно, для получения максимального коэффициента преобразования необходимо соответствующим образом выбирать режим работы смесителя по постоянному току.

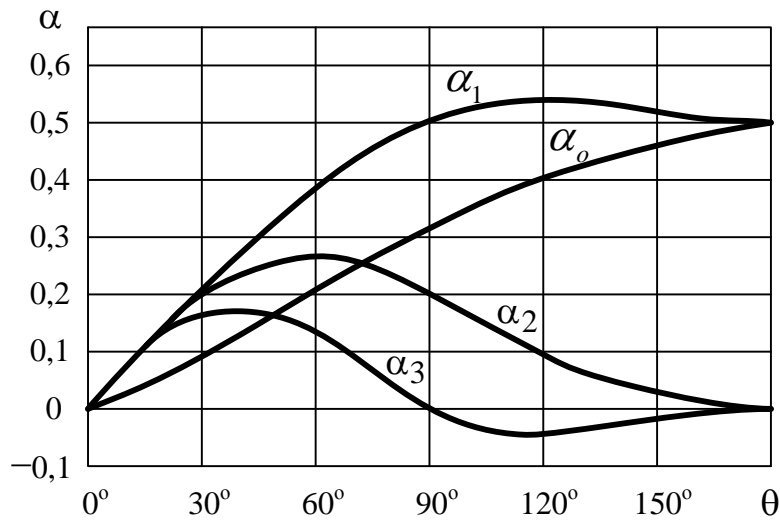


Рисунок 6.5 – Коэффициенты Берга

При совместном воздействии большого колебания гетеродина $u_r(t) = U_{mr} \cos \omega_r t$ и малого колебания входного сигнала $u_c(t) = U_{mc} \cos \omega_c t$, т. е. $u = u_c(t) + u_r(t)$, на нелинейный элемент с характеристикой

$$i = f(u) = I_0 + f'(u)u + f''(u)u^2/2! + \dots + f^m(u)u^m/m! = \\ = I_0 + S \cdot u + S' \cdot u^2/2! + \dots + S^{m-1} \cdot u^m/m!$$

после разложения в ряд по степеням малой величины в точке $u = u_r$ получаем для выходного тока смесителя:

$$i_{\text{вых}} = f(u_r) + f'(u_r)u_c + f''(u_r)u_c^2/2! + \dots + f^m(u_r)u_c^m/m!,$$

где коэффициенты ряда $f(u_r)$, $f'(u_r)$, $f''(u_r)$... являются периодическими функциями времени с периодом колебаний сигнала гетеродина и могут быть представлены в виде рядов:

$$\left. \begin{aligned} f(u_r) &= I_0 + S \cdot u_r + S' \cdot u_r^2/2! + S'' \cdot u_r^3/3! + S''' \cdot u_r^4/4! + \dots \\ f'(u_r) &= S + S' \cdot u_r + S'' \cdot u_r^2/2! + S''' \cdot u_r^3/3! + \dots \\ f''(u_r) &= S' + S'' \cdot u_r + S''' \cdot u_r^2/2! + \dots \end{aligned} \right\} \quad (6.9)$$

Как следует из приведённых выражений, при воздействии на смеситель напряжений с частотами сигнала f_c и гетеродина f_r в его выходном токе появляется большое количество комбинационных частот, что обусловлено нелинейным характером процесса преобразования. Это приводит к появлению дополнительных мешающих каналов приёма.

Дополнительные каналы возникают в случае, когда комбинационные частоты оказываются равными $f_{\text{ПЧ}}$, т. е.

$$|mf_c \pm n f_r| = f_{\text{ПЧ}}, \quad (6.10)$$

где m и n – целые числа (0, 1, 2, 3 и т. д.).

Из (6.10) можно определить частоты ВК приёма:

$$f_c = (nf_r \pm f_{ПЧ}) / m. \quad (6.11)$$

При $m = 1$ и $n \leq 1$ каналы являются линейными, а при $m > 1$ и $n > 1$ – нелинейными. На выходе смесителя избирательной системой, настроенной на частоту $f = f_{ПЧ}$, выделяется требуемый сигнал.

Если на вход смесителя одновременно с U_c поступит сигнал с частотой, равной $f_{ЗК} = f_r + f_{ПЧ}$ (рисунок 6.6), то в результате его взаимодействия с напряжением гетеродина U_r также образуется сигнал с ПЧ, т. к. $f_{ПЧ} = f_{ЗК} - f_r$.

Этот сигнал тоже выделится избирательной системой СЦЗ и будет создавать помеху основному каналу приёма. Такой канал и называется ЗК, или симметричным каналом, т. к. на оси частот он расположен симметрично f_c относительно частоты гетеродина. Возникает он, как видно из (6.11) при $m = n = 1$, $f_c = f_r + f_{ПЧ} = f_{ЗК}$. Для подавления ЗК необходимо уменьшать полосу пропускания каскадов приёмника, предшествующих смесителю, т. е. ВЦ и УРЧ (характеристики 1 и 2 на рисунке 6.6).

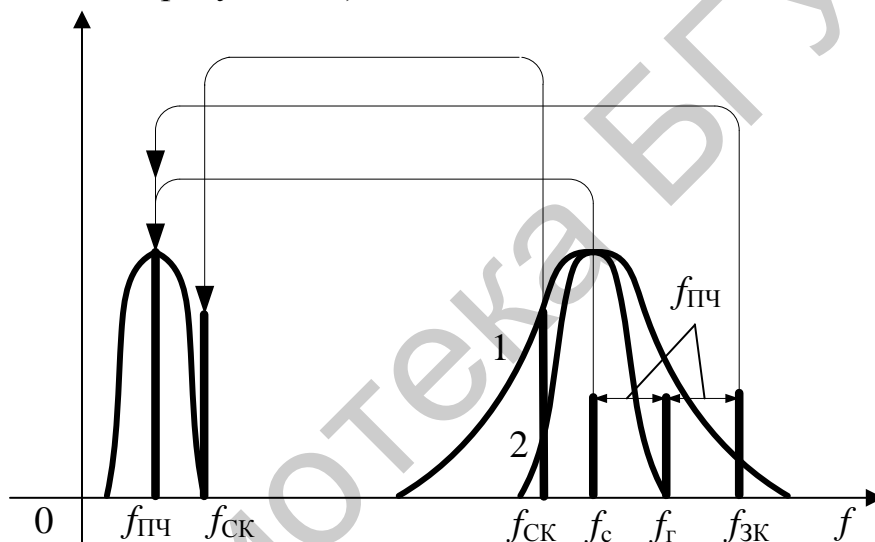


Рисунок 6.6 – Подавление ЗК в преселекторе

Большой помехой радиоприёму может оказаться канал с частотой, равной $f_{ПЧ}$. Как следует из (6.11), это возможно при $m = 1$, $n = 1$, т. е. при $f_c = f_{ПЧ}$. Если на вход неидеального смесителя одновременно с сигналом на частоте f_c поступает сигнал с частотой, равной $f_{ПЧ}$ данного приёмника, то он усиливается смесителем, причём коэффициент его усиления оказывается больше коэффициента преобразования основного сигнала. Эта помеха является самой мощной из всех дополнительных каналов приёма. Однако с ней легко бороться благодаря тому, что известна её частота. Во входные каскады приёмника включаются режекторные фильтры, настроенные на $f_{ПЧ}$ (рисунки 6.7, а и 6.7, б). Такие фильтры можно включить в любое место РПрУ до смесителя.

Общее количество дополнительных каналов приёма достаточно велико. Согласно общей теории преобразования, при воздействии на смеситель напряжений с частотами сигнала f_c и гетеродина f_r в его токе появляется большое ко-

личество комбинационных частот. Степень мешающего воздействия побочных каналов уменьшается с увеличением номера гармоники m и n в связи с уменьшением мощности колебаний на этих частотах.

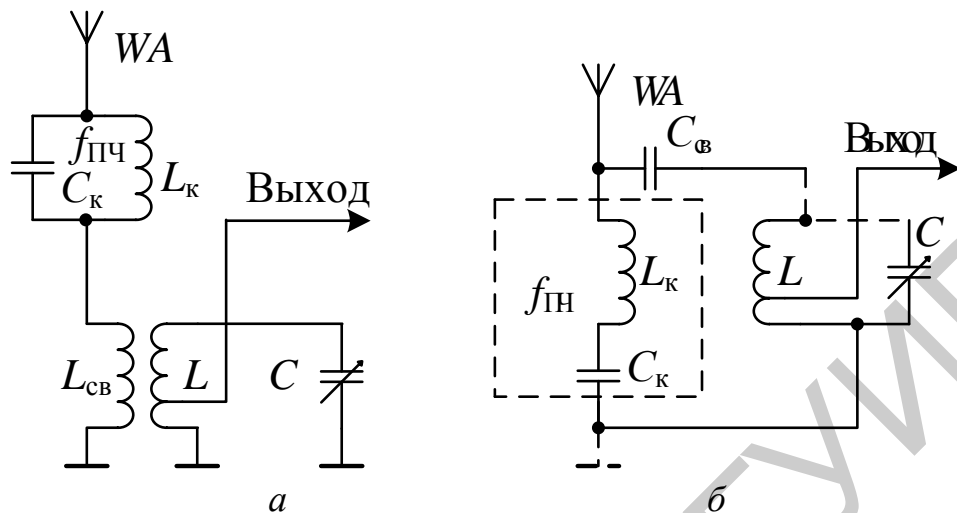


Рисунок 6.7 – Способы подавления ПК в ВЦ

На рисунке 6.8 для конкретного случая показано расположение полезного (f_c) и некоторых дополнительных каналов приёма. По вертикальной оси отложены относительные величины входных напряжений для различных каналов, соответствующие одной и той же величине напряжения на выходе ПрЧ, т. е. после селективной системы. Повышение селективности до входа смесителя является основным способом борьбы с дополнительными каналами приёма.

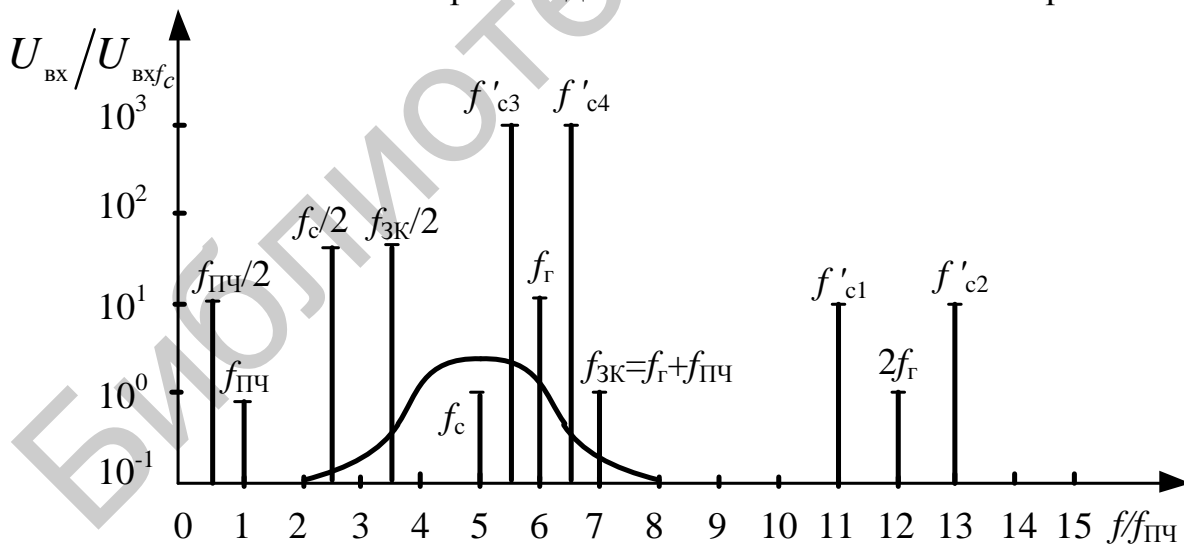


Рисунок 6.8 – Диаграмма побочных каналов приёма

В зависимости от способа получения напряжения гетеродина ПрЧ выполняются по схемам с отдельным или совмещённым гетеродином. Схемы ПрЧ с совмещённым гетеродином обычно применяются в радиовещательных приёмниках относительно низкого класса на диапазонах ДВ и СВ. ПрЧ с отдельным гетеродином, позволяющие получить более высокую стабильность и устойчи-

вость в работе, применяются в приёмниках более высокого класса.

Напряжение сигнала в смесителе обычно подаётся на базовый электрод транзистора, т. к. при этом получается более высокий коэффициент преобразования.

Напряжение гетеродина может подаваться как на базовый, так и на эмиттерный электроды транзистора. При подаче его на базовый электрод контур гетеродина в меньшей степени шунтируется входной проводимостью транзистора, что выгодно с точки зрения стабилизации частоты гетеродина. Однако при этом усиливается взаимосвязь контуров гетеродина и преселектора, увеличивается глубина обратной связи по ПЧ с выхода УПЧ на вход ПрЧ, что приводит к искажению резонансной характеристики тракта ПЧ и в некоторых случаях к самовозбуждению.

Подавление ЗК может быть обеспечено не только в преселекторе РПрУ. Существуют схемотехнические решения ПрЧ с подавлением ЗК после преобразования частоты. К ним относятся структура Хартли, структура Уивера, ПрЧ с комплексным фильтром. Их объединяет работа с так называемыми квадратурными сигналами, фазы которых отличаются на 90° .

Сигнал $x(t)$ можно представить как комплексный в полярных координатах в виде вектора с указанием амплитуды сигнала и направления фазовой скорости сигнала: $x(t) = Ae^{j(\omega t + \varphi)} = A\cos(\omega t + \varphi) + j A\sin(\omega t + \varphi)$.

Таким образом, сигнал должен быть представлен в виде двух квадратурных сигналов, отличающихся по фазе на угол 90° : сигнала, соответствующего действительной части $\text{Re}(x(t)) = A\cos(\omega t + \varphi)$, и сигнала, соответствующего мнимой части $\text{Im}(x(t)) = A\sin(\omega t + \varphi)$.

Для формирования действительной и мнимой части сигналов (синусной и косинусной составляющих) применяются фазовращатели или фазорасщепляющие цепи, обеспечивающие постоянную разность фаз, равную 90° , в заданной полосе частот (рисунок 6.9). На СВЧ в качестве формирователей квадратурных сигналов используются квадратурные мосты.

В упомянутых выше ПрЧ с подавлением ЗК необходимые квадратурные составляющие формируются на ПЧ. Достигается это перемножением входного сигнала и квадратурных сигналов гетеродина (рисунок 6.10).

Вектор может вращаться как по часовой стрелке, так и против часовой стрелки. Здесь целесообразно ввести термин «отрицательная частота».

Применение комплексной формы представления сигналов позволяет при обработке учитывать как положительные, так и отрицательные частоты, которые появляются в ПрЧ на его выходе. Векторы преобразованных сигналов основного канала и ЗК на выходе преобразователя имеют противоположное направление вращения.

Для устранения результата преобразования ЗК необходима цепь, различающая направление вращения. В специальных комплексных или полифазных фильтрах АЧХ обеспечивает выделение сигналов с

положительными частотами и подавление сигналов с отрицательными частотами (рисунок 6.11).

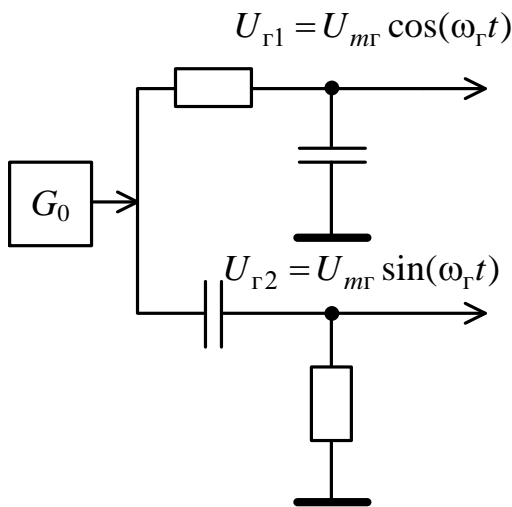


Рисунок 6.9 – Фазорасщепляющая цепь

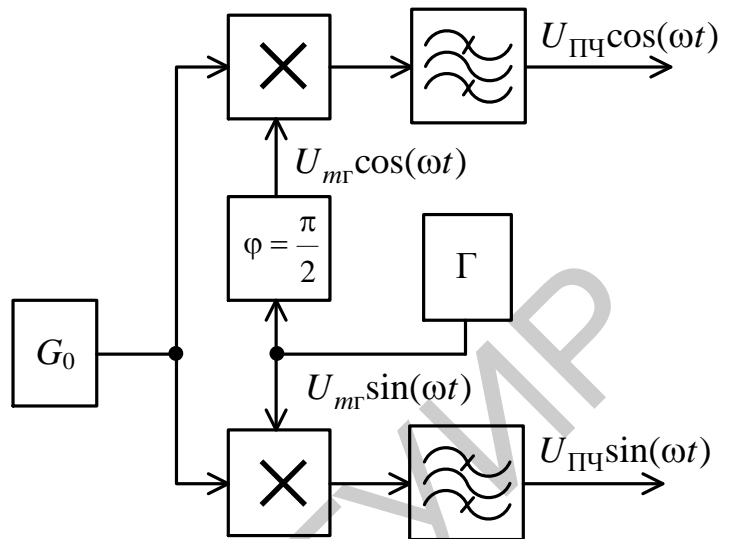


Рисунок 6.10 – Формирователь квадратур на ПЧ

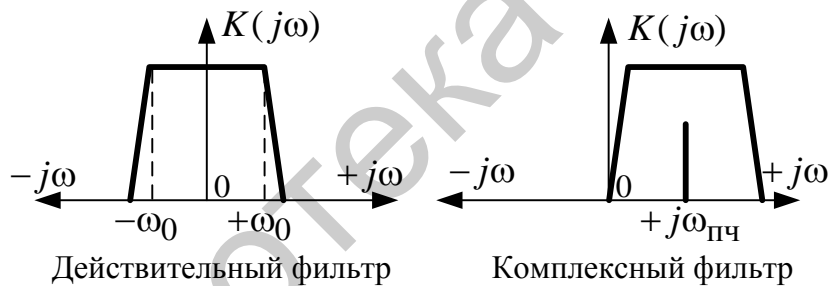


Рисунок 6.11 – АЧХ фильтровых цепей

При замене $j\omega \rightarrow j(\omega - \omega_{ПЧ})$ передаточная функция действительного фильтра с частотой среза ω_0

$$H(j\omega) = \frac{Y(j\omega)}{X(j\omega)} = \frac{1}{1 + j\omega/\omega_0} \quad (6.12)$$

превратится в передаточную функцию комплексного фильтра.

То есть

$$H(j\omega) = \frac{Y(j\omega)}{X(j\omega)} = \frac{1}{1 + j\omega/\omega_0 - j\omega_{ПЧ}/\omega_0} = \frac{1}{1 + j\omega/\omega_0 - 2jQ}, \quad (6.13)$$

где $Q = \omega_{ПЧ}/(2\omega_0)$ характеризует добротность полосового звена.

Частотная характеристика такого комплексного фильтра несимметрична относительно нулевой частоты, а это означает, что возможна полосовая характеристика для положительных частот и заграждающий тип для отрицательных частот.

Для действительных пассивных RC -цепей полифазное (комплексное) преобразование сводится к замене конденсатора структурой, показанной на рисунке 6.12. Эта структура требует наличия квадратурных сигналов (составляющих U и jU). Граф сигналов в соответствии с выражением (6.13) представлен на рисунке 6.13.

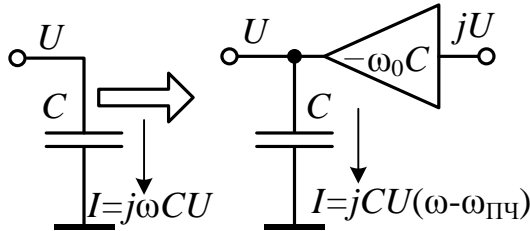


Рисунок 6.12 – Полифазное преобразование

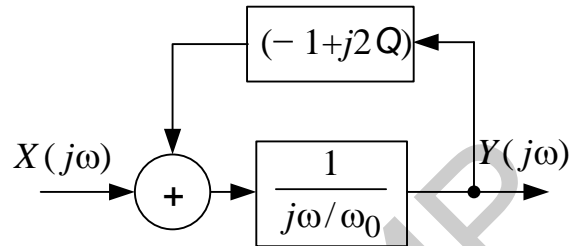


Рисунок 6.13 – Обобщённый граф сигналов комплексного фильтра

Учитывая, что $Y = Y_{Re} + jY_{Im}$ и $X = X_{Re} + jX_{Im}$, и преобразуя выражение следующим образом:

$$(Y_{Re} + jY_{Im})(1 + j\omega/\omega_0 - 2jQ) = X_{Re} + jX_{Im},$$

$$j\frac{\omega}{\omega_0} \cdot (Y_{Re} + jY_{Im}) = X_{Re} + jX_{Im} + (Y_{Re} + jY_{Im})(2jQ - 1),$$

$$Y_{Re} + jY_{Im} = \frac{X_{Re} + jX_{Im}}{j\frac{\omega}{\omega_0}} + \frac{Y_{Re} + jY_{Im}}{\frac{\omega}{\omega_0}} \cdot (2jQ) - \frac{Y_{Re} + jY_{Im}}{j\frac{\omega}{\omega_0}} =$$

$$= X_{Re} \cdot \frac{1}{j\frac{\omega}{\omega_0}} + jX_{Im} \cdot \frac{1}{j\frac{\omega}{\omega_0}} + j2Q \cdot Y_{Re} \cdot \frac{1}{j\frac{\omega}{\omega_0}} - Y_{Im} \cdot \frac{2Q}{j\frac{\omega}{\omega_0}} - Y_{Re} \cdot \frac{1}{j\frac{\omega}{\omega_0}} - jY_{Im} \cdot \frac{1}{j\frac{\omega}{\omega_0}},$$

получим, что

$$Y_{Re} = X_{Re} \cdot \frac{1}{j\frac{\omega}{\omega_0}} - Y_{Im} \cdot \frac{2Q}{j\frac{\omega}{\omega_0}} - Y_{Re} \cdot \frac{1}{j\frac{\omega}{\omega_0}},$$

$$Y_{Im} = X_{Im} \cdot \frac{1}{j\frac{\omega}{\omega_0}} + 2Q \cdot Y_{Re} \cdot \frac{1}{j\frac{\omega}{\omega_0}} - Y_{Im} \cdot \frac{1}{j\frac{\omega}{\omega_0}}.$$

В результате получится структура графа, соответствующая рисунку 6.14.

Реализация активного полифазного фильтра приведена на рисунке 6.15.

Таким образом, основная избирательность РПрУ (по СК) осуществляется трактом ПЧ. Подавление ПК происходит в каскадах предварительной селекции (в ВЦ и УРЧ) или преселекторе. Подавление ЗК происходит как в преселекторе до ПрЧ, так и после ПрЧ в тракте обработки квадратурных сигналов. Кроме того, дополнительное подавление ЗК часто обеспечивается в преселекторе специально предусмотренным для этого перестраиваемым режекторным фильтром.

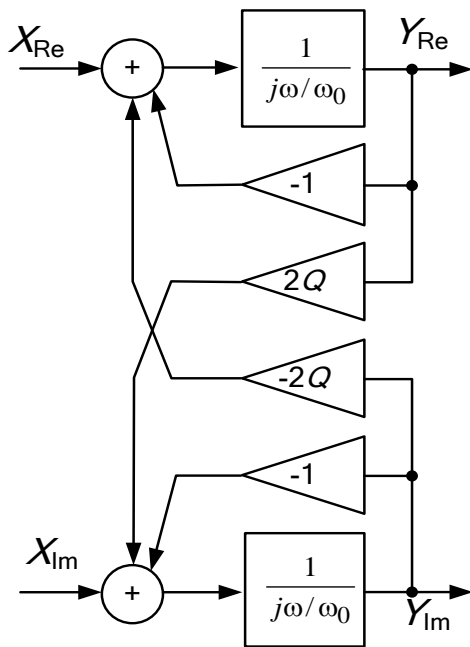


Рисунок 6.14 – Граф сигналов комплексного фильтра

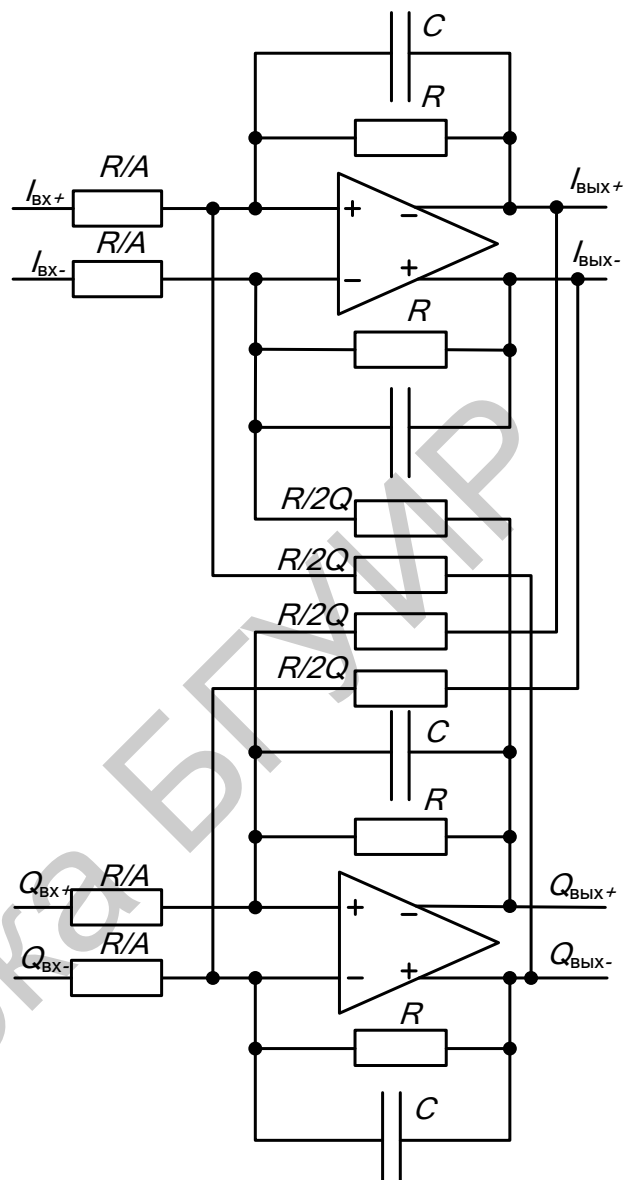


Рисунок 6.15 – Активный полифазный фильтр

6.2 Описание лабораторного модуля

Лабораторный модуль (рисунок 6.16) позволяет исследовать транзисторные ПрЧ, выполненные по схемам с отдельным гетеродином. Модуль содержит ПрЧ на основе дифференциального каскада на транзисторах $VT1-VT3$. Регулировка режима работы по постоянному току обеспечивается потенциометром $RP1$. Нагрузкой ПрЧ являются полосовые фильтры $ZQ1$ (для составляющей разностной ПЧ) и $ZQ2$ (для составляющей суммарной ПЧ). В состав ПрЧ с подавлением ЗК входят: фазорасщепляющая цепь $C24, R35, C26, R36$ (формирователь квадратур сигнала гетеродина), перемножитель сигналов на транзисторах $VT6-VT8$ (канал I), перемножитель сигналов на транзисторах $VT9-VT11$ (канал Q), активный полифазный фильтр 2-го порядка на ОУ $DA1, DA2$. Необходимая коммутация в модуле обеспечивается герконовыми реле $K1-K12$.

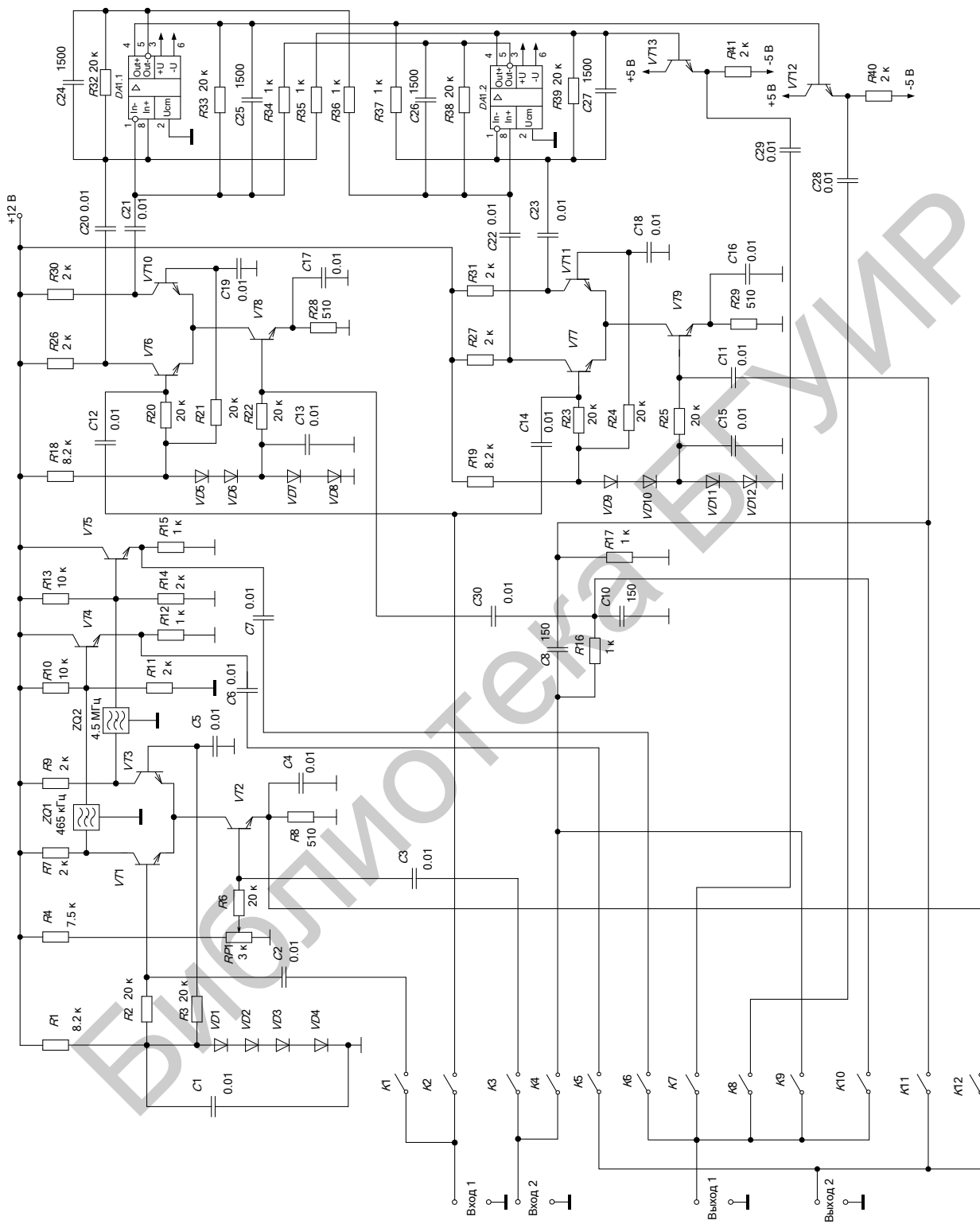


Рисунок 6.16 – Принципиальная схема модуля к лабораторной работе 6

6.3 Порядок проведения лабораторной работы

6.3.1 Исследование каскада в усилительном режиме

Установить положения реле в соответствии с таблицей 6.1. К разъёму «Вход 1» подключить ГС1, к разъёму «Вход 2» – ГС2, к разъёму «Выход 1» подключить милливольтметр, к разъёму «Выход 2» – осциллограф.

Таблица 6.1 – Положения реле

<i>K1</i>	<i>K2</i>	<i>K3</i>	<i>K4</i>	<i>K5</i>	<i>K6</i>	<i>K7</i>	<i>K8</i>	<i>K9</i>	<i>K10</i>	<i>K11</i>	<i>K12</i>
ВКЛ	ВЫКЛ	ВЫКЛ	ВЫКЛ	ВЫКЛ	ВКЛ	ВЫКЛ	ВЫКЛ	ВЫКЛ	ВЫКЛ	ВЫКЛ	ВКЛ

Установить на выходе генератора ГС1 модулированное напряжение с частотой 465 кГц. Величина напряжения сигнала равна 3 мВ, глубина модуляции $m = 30\%$. Потенциометром *RP1* отрегулировать эмиттерный ток транзистора *VT1*, установив его равным $I_э = 0,4$ мА. Для этого измерить постоянное напряжение на эмиттере *VT2* («Выход 2») и рассчитать величину тока по формуле $I_э = U_э/R13$.

Установить *K12* – «выкл», *K5* – «вкл». Подстроить частоту генератора по максимальному показанию милливольтметра и определить частоту настройки каждого ФСИ (частоты $f_{ПЧ1}$ и $f_{ПЧ2}$).

Наблюдать осциллограммы выходных сигналов, измерить уровень и определить коэффициент усиления $K_{ус}$ каскада с ФСИ на резонансных частотах $f_{01} = f_{ПЧ1}$ и $f_{02} = f_{ПЧ2}$. Внести полученные данные в таблицу 6.2.

Снять АЧХ каскада, изменяя частоту генератора и одновременно измеряя напряжение на выходах макета «Выход 1» и «Выход 2». Для этого на частоте $f_{ПЧ1}$ и $f_{ПЧ2}$ с помощью аттенюатора ГС1 установить выходное напряжение $U_{вых0} = 100$ мВ. Частоту сигнала изменять от значений, при которых величина выходного напряжения будет равна от $U_{вых} = 0,1U_{вых0}$, до $U_{вых} = U_{вых0}$, где $U_{вых0}$ – величина выходного напряжения на центральной частоте. Частоту сигнала изменять в обе стороны от центральной частоты. Внести полученные данные в таблицу 6.3. Построить графики АЧХ. Определить полосы пропускания на уровне 0,1 и 0,707 от максимального значения. Рассчитать коэффициенты прямоугольности.

Таблица 6.2 – Усилительный режим

Параметр	Значение	
f_0 , кГц		
$U_{вх}$, мВ		
$U_{вых}$, мВ		
$K_{ус}$		

Таблица 6.3 – АЧХ каскада с ФСИ

Уровень	Частота f_{01} , кГц		Частота f_{02} , кГц	
	F_{\min}	F_{\max}	F_{\min}	F_{\max}
1,0				
0,9				
0,8				
0,707				
0,5				
0,3				
0,1				

Подстроить частоту ГС1 по максимальному показанию милливольтметра на частоте f_{01} . Изменяя потенциометром $RP1$ ток эмиттера транзистора $VT1$ в пределах от 0,1 до 2,0 мА (измеряя постоянное напряжение на эмиттере $VT2$ при $K12$ – «вкл», $K5$ – «выкл»), снять зависимость выходного напряжения от тока эмиттера $U_{\text{вых}} = f(I_э)$. Внести полученные данные в таблицу 6.4.

Таблица 6.4 – Зависимость выходного напряжения от тока эмиттера $U_{\text{вых}} = f(I_э)$

$I_э$, мА	0,1	0,25	0,5	1,0	2,0
$U_{\text{вых}}$, мВ					

6.3.2 Исследование ПрЧ с отдельным гетеродином

Установить положения реле в соответствии с таблицей 6.5. Установить уровень сигнала 3 мВ.

Таблица 6.5 – Положения реле

$K1$	$K2$	$K3$	$K4$	$K5$	$K6$	$K7$	$K8$	$K9$	$K10$	$K11$	$K12$
вкл	выкл	вкл	выкл	вкл	выкл	выкл	выкл	выкл	выкл	выкл	выкл

Применяя формулу $f_{\text{ПЧ}} = |f_c \pm f_r|$, где $f_{\text{ПЧ}}$ – точные значения резонансных частот ФСИ, найденные при выполнении пункта 6.3.1, рассчитать частоту сигнала ГС1 f_c и частоту гетеродина ГС2 f_r , при которых сигнал присутствует на выходах ФСИ1 и ФСИ2 одновременно. На ГС2 установить сигнал с частотой f_r и напряжением $U_r = 100$ мВ.

Потенциометром $RP1$ установить эмиттерный ток транзистора $VT1$ равным $I_э = 0,4$ мА (см. пункт 6.3.1). Подстроить частоту f_r по максимальному показанию вольтметра. Отключая по очереди напряжение сигнала и гетеродина, убедиться в наличии преобразования частоты сигнала. Определить выходное напряжение и коэффициент передачи ПрЧ $K_{\text{ПЧ}}$ (таблица 6.6). Сравнить $K_{\text{ПЧ}}$ с величиной $K_{\text{ус}}$ в усилительном режиме.

Снять зависимость $U_{\text{вых}} = f(I_э)$ при различных напряжениях гетеродина U_r . Величину $I_э$ изменять в пределах от 0,1 до 2,0 мА с помощью потенциометра

RP1. Внести полученные данные в таблицу 6.7. Характеристики $U_{\text{ВЫХ}} = f(I_3)$ для режимов усиления и преобразования частоты построить на одном графике.

Таблица 6.6 – Режим преобразования частоты

Параметр	Значение
f_c , кГц	
f_r , кГц	
$U_{\text{ВХ}}$, мВ	
$U_{\text{ВЫХ}}$, мВ	
$K_{\text{ПЧ}}$	

Таблица 6.7 – Зависимость выходного напряжения от тока эмиттера $U_{\text{ВЫХ}} = f(I_3)$

I_3 , мА		0,1	0,25	0,5	1,0	2,0
$U_{\text{ВЫХ}}$, мВ	$U_r = 50$ мВ					
	$U_r = 100$ мВ					

Установить уровень $U_c = 3$ мВ, $U_r = 25$ мВ, $I_3 = 0,4$ мА. Поддерживая неизменным ток эмиттера с помощью потенциометра RP1, снять зависимость $U_{\text{ВЫХ}} = f(U_r)$ для следующих значений U_r : 25, 50, 100, 200, 400 мВ. Внести полученные данные в таблицу 6.8.

Таблица 6.8 – Зависимость $U_{\text{ВЫХ}} = f(U_r)$

U_r , мВ	25	50	100	200	400
$U_{\text{ВЫХ}}$, мВ					

Установить $U_r = 100$ мВ, $I_3 = 0,4$ мА. Снять амплитудную характеристику $U_{\text{ВЫХ}} = f(U_{\text{ВХ}})$ для следующих значений $U_{\text{ВХ}}$: 1, 2, 4, 8, 16, 32, 64 мВ. Внести полученные данные в таблицу 6.9. На графике, который необходимо построить в логарифмическом масштабе, определить область изменения $U_{\text{ВХ}}$, в пределах которой характеристика является линейной.

Таблица 6.9 – Зависимость $U_{\text{ВЫХ}} = f(U_{\text{ВХ}})$

$U_{\text{ВХ}}$, мВ	1	2	4	8	16	32	64
$U_{\text{ВЫХ}}$, мВ							

Установить $U_{\text{ВХ}} = 3$ мВ; $f_r = 1000$ кГц, $U_r = 100$ мВ; $I_3 = 0,4$ мА. Рассчитать следующие значения частот каналов приёма:

$$f_c = f_r - f_{\text{ПЧ}}; f_{3\text{К}} = f_r + f_{\text{ПЧ}}; f_{\text{ПЧ}}/2; f_c/2; f_{3\text{К}}/2; f'_{c1} = 2f_r - f_{\text{ПЧ}};$$

$$f'_{c2} = 2f_r + f_{\text{ПЧ}}; f'_{c3} = (2f_r - f_{\text{ПЧ}})/2; f'_{c4} = (2f_r + f_{\text{ПЧ}})/2.$$

Установить частоту ГС1 равной рассчитанному значению частоты полезного сигнала f_c ; подстроить частоту гетеродина по максимальному показателю МВ; установить такое напряжение на входе смесителя, при котором

$U_{\text{вых}} = 20$ мВ, определить $U_{\text{вых}f_c}$ по показаниям аттенюатора ГС1. Устанавливая по очереди частоты дополнительных каналов и подстраивая ГС1 по максимальному показанию МВ, отмечать по его аттенюатору уровни $U_{\text{вых}}(f)$ на этих частотах, соответствующие $U_{\text{вых}} = 20$ мВ. Значения $U_{\text{вых}}(f)$ записать в таблицу 6.10. По результатам измерений построить диаграмму в соответствии с рисунком 6.8.

Рассчитать селективность по ЗК и ПК по формулам

$$S_{\text{ЗК}} (\text{дБ}) = 20 \lg \frac{U_{\text{вых}f_{\text{ЗК}}}}{U_{\text{вых}f_c}},$$

$$S_{\text{ПК}} (\text{дБ}) = 20 \lg \frac{U_{\text{вых}f_{\text{ПК}}}}{U_{\text{вых}f_c}}.$$

Таблица 6.10 – Побочные каналы приёма

Параметр	Частота канала приёма									
	f_c	$f_{\text{ЗК}}$	$f_{\text{ПК}}$	$f_{\text{ПК}}/2$	f_{c1}'	f_{c2}'	$f_c/2$	$f_{\text{ЗК}}/2$	f_{c3}'	f_{c4}'
f , кГц										
$U_{\text{вых}}(f)$, мВ										

Снять АЧХ преобразователя, изменяя частоту генератора ГС1 в диапазоне от $f = f_r - 2f_{\text{ПК1}}$ до $f = f_r + 2f_{\text{ПК1}}$. Внести полученные данные в таблицу 6.11. Построить график АЧХ преобразователя.

Определить полосы пропускания на уровне 0,707 и на 0,1 от максимального значения. Рассчитать коэффициент прямоугольности.

Таблица 6.11 – АЧХ преобразователя частоты

f , кГц										
$U_{\text{вых}}$, мВ										

6.3.3 Исследование ПрЧ с подавлением зеркального канала

Установить положения реле в соответствии с таблицей 6.12 (режим 1). Установить $f_c = 900$ кГц, $U_{\text{вых}} = 10$ мВ, $f_r = 1000$ кГц, $U_r = 200$ мВ. Определить значение ПЧ. Подстроить частоту гетеродина по максимальному показателю МВ на выходе. Наблюдать осциллограммы сигналов на входе и выходе преобразователя, изменяя положения реле К7, К8, К9.

Наблюдать осциллограммы сигналов на входе и выходе формирователя квадратур, устанавливая положения реле, указанные в таблицах 6.13 и 6.14 (режимы 2 и 3).

Таблица 6.12 – Положения реле (режим 1)

<i>K1</i>	<i>K2</i>	<i>K3</i>	<i>K4</i>	<i>K5</i>	<i>K6</i>	<i>K7</i>	<i>K8</i>	<i>K9</i>	<i>K10</i>	<i>K11</i>	<i>K12</i>
ВЫКЛ	ВКЛ	ВЫКЛ	ВКЛ	ВЫКЛ	ВЫКЛ	ВКЛ	ВЫКЛ	ВЫКЛ	ВЫКЛ	ВЫКЛ	ВЫКЛ

Изменяя частоту сигнала гетеродина ГС2 f_r , снять ФЧХ формирователя (таблица 6.15). Установить частоту сигнала гетеродина ГС2 f_r , при которой фазовый сдвиг между выходными сигналами («Выход 1» и «Выход 2») составляет ровно 90 град при равных амплитудах. Угол фазового сдвига между входным и выходными сигналами для оптимальной частоты в районе $f_r = 1000$ кГц должен составлять ± 45 град.

Таблица 6.13 – Положения реле (режим 2)

<i>K1</i>	<i>K2</i>	<i>K3</i>	<i>K4</i>	<i>K5</i>	<i>K6</i>	<i>K7</i>	<i>K8</i>	<i>K9</i>	<i>K10</i>	<i>K11</i>	<i>K12</i>
ВЫКЛ	ВКЛ	ВЫКЛ	ВКЛ	ВЫКЛ	ВЫКЛ	ВЫКЛ	ВЫКЛ	ВКЛ	ВЫКЛ	ВКЛ	ВЫКЛ

Таблица 6.14 – Положения реле (режим 3)

<i>K1</i>	<i>K2</i>	<i>K3</i>	<i>K4</i>	<i>K5</i>	<i>K6</i>	<i>K7</i>	<i>K8</i>	<i>K9</i>	<i>K10</i>	<i>K11</i>	<i>K12</i>
ВЫКЛ	ВКЛ	ВЫКЛ	ВКЛ	ВЫКЛ	ВЫКЛ	ВЫКЛ	ВЫКЛ	ВЫКЛ	ВКЛ	ВКЛ	ВЫКЛ

Таблица 6.15 – ФЧХ формирователя квадратур

f , кГц											
φ , град											

Установить положения реле в соответствии с таблицей 6.12. Снять АЧХ преобразователя, изменяя частоту генератора ГС1 в диапазоне от $f_c = f_r - 2f_{ПЧ}$ до $f_c = f_r + 2f_{ПЧ}$. Внести полученные данные в таблицу 6.16. Построить график АЧХ преобразователя.

Построить график АЧХ комплексного фильтра (таблица 6.17). Частоту входного сигнала рассчитывать по формуле $f = f_c - f_r$. Определить частоту настройки, полосу пропускания фильтра на уровне 0,707, добротность и полосу пропускания фильтра на уровне 0,1 от максимального значения. Рассчитать коэффициент прямоугольности.

Таблица 6.16 – АЧХ квадратурного ПрЧ с комплексным фильтром

f , кГц											
$U_{\text{вых}}$, мВ											

Таблица 6.17 – АЧХ комплексного фильтра

f , кГц											
$U_{\text{вых}}$, мВ											

Установить частоту ГС1 равной значению частоты полезного сигнала $f_c = 900$ кГц; подстроить частоту гетеродина по максимальному показателю МВ, установить такое напряжение на входе смесителя, при котором $U_{\text{ВЫХ}} = 20$ мВ.

Установить частоту ГС1 равной частоте ЗК, подстроить ГС1 по максимальному показанию МВ, отметить по его аттенюатору уровень $U_{\text{ВХ}}(f)$, соответствующий $U_{\text{ВЫХ}} = 20$ мВ.

Рассчитать селективность по ЗК по формуле

$$S_{\text{ЗК}} (\text{дБ}) = 20 \lg \frac{U_{\text{ВХ}f_{\text{ЗК}}}}{U_{\text{ВХ}f_c}}.$$

6.4 Дополнительные указания

Отчёт по лабораторной работе должен содержать схему стенда, таблицы с результатами измерений, расчёт частот каналов приёма, коэффициентов избирательности и коэффициентов прямоугольности по пунктам 6.3.2, 6.3.3, графики снятых зависимостей по данным таблиц 6.3, 6.7–6.11, 6.15–6.17, выводы о полученных в ходе выполнения работы результатах.

6.5 Контрольные вопросы

1. С какой целью в приёмнике проводится преобразование частоты?
2. Достоинства и недостатки супергетеродинных радиоприёмников по сравнению с приёмниками прямого усиления.
3. Виды основных мешающих радиоприёму каналов.
4. В каких каскадах радиоприёмников осуществляется избирательность по соседнему и дополнительным мешающим каналам?
5. Что необходимо сделать для повышения избирательности по СК?
6. Назовите меры повышения избирательности по ЗК.
7. Из каких соображений выбирается величина ПЧ в РПрУ?

7 ЛАБОРАТОРНАЯ РАБОТА «ДЕТЕКТОРЫ АМ СИГНАЛОВ»

Цель работы: изучить основные свойства детекторов АМ сигнала.

7.1 Краткие теоретические сведения

Детектированием называется процесс преобразования высокочастотного модулированного сигнала в напряжение, изменяющееся по закону модуляции. Каскад приёмника, в котором происходит процесс детектирования, называется детектором.

АМ сигнал имеет сложный спектральный состав. В простейшем случае при чисто гармоническом законе модуляции (рисунок 7.1, а) в состав спектра входят три составляющие: f_0 , $f_0 - F$, $f_0 + F$ (рисунок 7.1, б).

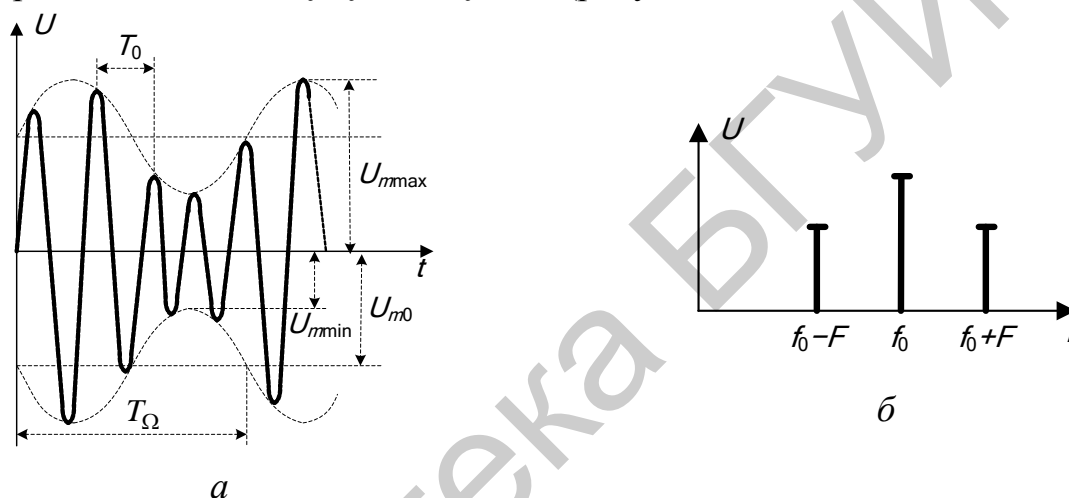


Рисунок 7.1 – Спектр АМ сигнала

При этом в нём отсутствует составляющая с частотой F , отображающая закон модуляции. Поэтому процесс детектирования невозможно осуществить линейной системой без изменения спектра (например, с помощью фильтра). При детектировании необходимо изменить спектр АМ колебания таким образом, чтобы в нём появилась составляющая с частотой F . Такой процесс может осуществляться только в нелинейных или параметрических системах.

Принципиальная схема диодного последовательного АД приведена на рисунке 7.2. Основными элементами АД являются нелинейный элемент (диод VD) и нагрузка R_n , C_n . На схеме показаны также сопротивление, эквивалентное входному сопротивлению УЗЧ $R_{узч}$, разделительный конденсатор C_p и катушка связи $L_{св}$, с помощью которой детектор подключается к колебательному контуру каскада УПЧ.

Если к диоду приложить синусоидальное напряжение с постоянной амплитудой $U = U_m \cos(\omega t)$ (рисунок 7.3, участок $(0-t_1)$), то в его цепи возникает пульсирующий ток, амплитуда импульсов при этом неизменна во времени.

Этот ток можно представить в виде суммы постоянной и ряда переменных составляющих:

$$i = I_0 + I_1 \cdot \cos(\omega t) + I_2 \cdot \cos(2\omega t) + I_3 \cdot \cos(3\omega t) + \dots, \quad (7.1)$$

где I_0 – постоянная составляющая, или среднее значение, выпрямленного тока;
 I_1, I_2, I_3 – амплитуды первой и высших гармоник тока.

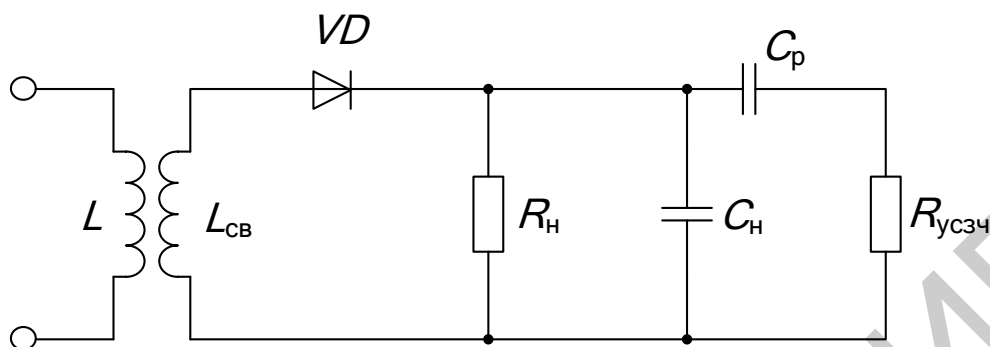


Рисунок 7.2 – Схема последовательного АД

При увеличении амплитуды входного напряжения (рисунок 7.3, участок t_1-t_2) возрастает амплитуда импульсов тока, что приводит к увеличению его постоянной составляющей I_0 .

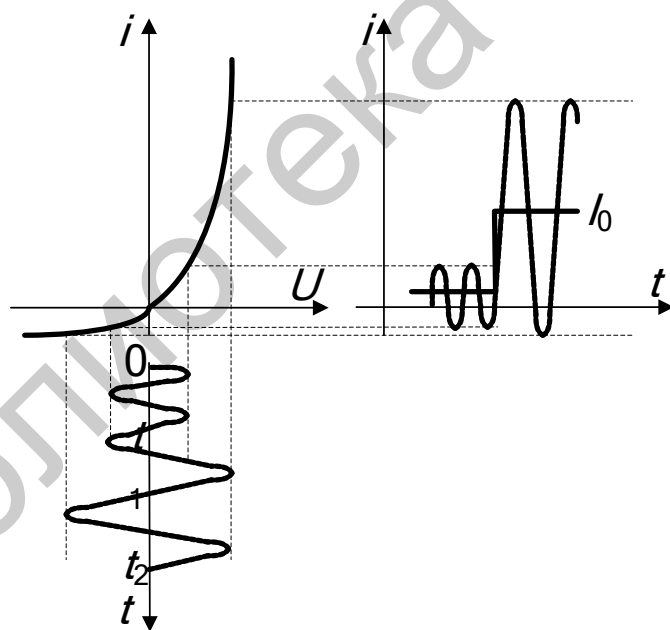


Рисунок 7.3 – Формирование постоянной составляющей

Для выделения выпрямленного напряжения в схеме детектора последовательно с диодом включается сопротивление нагрузки R_n . Чтобы повысить эффективность детектирования, параллельно R_n подключается конденсатор C_n .

Если величина ёмкости C_n такова, что её сопротивление токам высокой частоты значительно меньше сопротивления R_n , то на нагрузке выделяется только выпрямленное напряжение $U_0 = I_0 \cdot R_n$. Это напряжение приводит к

смещению рабочей точки диода влево. Величина смещения зависит от амплитуды входного сигнала.

При подаче на вход детектора модулированного напряжения высокой частоты амплитуда импульсов тока изменяется во времени по закону изменения амплитуды подводимого напряжения, что приводит к соответствующему изменению среднего значения выпрямленного тока.

Выпрямленное напряжение на нагрузке детектора состоит, таким образом, из постоянного и переменного напряжений модулирующей частоты. Величина постоянного напряжения зависит от уровня входного сигнала. Если его непосредственно подать на вход УЗЧ, то это может привести к изменению режима работы по постоянному току первого каскада УЗЧ. Поэтому в схему детектора включается разделительный конденсатор C_p , через который на вход УЗЧ поступает только переменное напряжение низкой частоты.

Работа детектора оценивается следующими основными характеристиками.

1. Детекторная характеристика – зависимость I_0 (рисунок 7.4, а) или соответствующего напряжения $U_0 = I_0 \cdot R_H$ от амплитуды входного сигнала (рисунок 7.4, б).

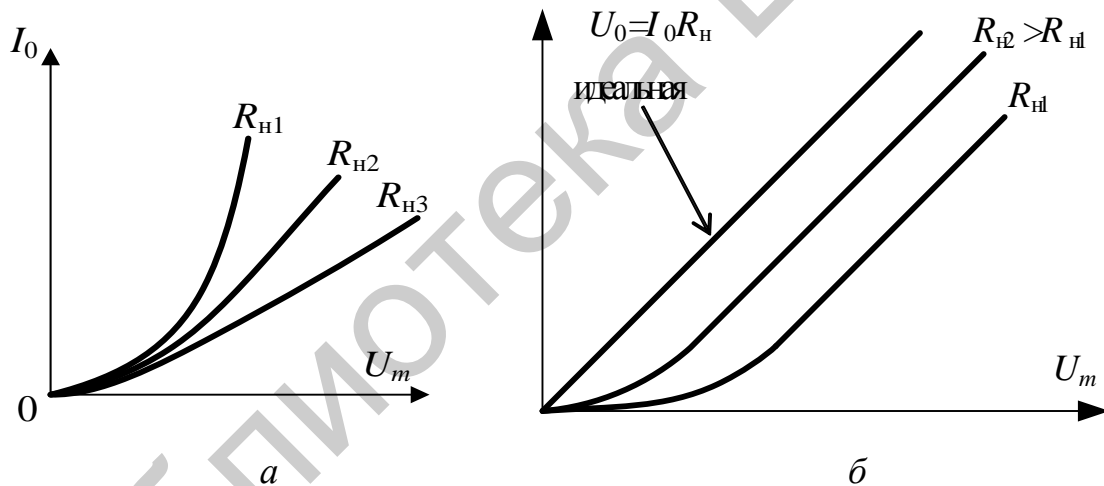


Рисунок 7.4 – Детекторная характеристика АД

2. Коэффициент передачи детектора – отношение амплитуды U_{mF} выходного низкочастотного напряжения к амплитуде огибающей входного сигнала U_m :

$$K_D = \frac{U_{mF}}{m \cdot U_{m0}}, \quad (7.2)$$

где m – коэффициент модуляции;

U_{m0} – амплитуда несущего колебания.

3. Коэффициент частотных искажений – отношение коэффициента передачи детектора $K_{дF_{cp}}$ на средней модулирующей частоте F_{cp} к соответствующему коэффициенту передачи $K_{дF_H}$ на нижней F_H или $K_{дF_B}$ верхней F_B модулирующих частотах:

$$M_H = \frac{K_{дF_{cp}}}{K_{дF_H}}, M_B = \frac{K_{дF_{cp}}}{K_{дF_B}}. \quad (7.3)$$

Частотные искажения, вносимые детектором, оцениваются по частотной характеристике, показывающей зависимость коэффициента передачи K_d от частоты модуляции F при постоянстве коэффициента глубины модуляции m и амплитуды напряжения несущей частоты:

$$K_d = f(F). \quad (7.4)$$

4. Нелинейные искажения, которые возникают в связи с появлением высших гармонических составляющих модулирующей частоты в спектре выходного сигнала и оцениваются коэффициентом гармоник:

$$K_\Gamma = \frac{\sqrt{U_{2F}^2 + U_{3F}^2 + \dots}}{U_F}, \quad (7.5)$$

где U_F , U_{2F} , U_{3F} – соответственно амплитуды 1, 2 и 3-й гармонических составляющих звуковой частоты.

5. Входное сопротивление детектора, определяемое как отношение амплитуды входного сигнала к амплитуде первой гармоники входного тока высокой частоты:

$$R_{вх} = \frac{U_{вх}}{I_1}. \quad (7.6)$$

6. Коэффициент фильтрации высокочастотного напряжения, равный отношению амплитуды напряжений высокой частоты на выходе детектора к амплитуде напряжения высокой частоты на его входе.

Различают два режима работы АД: сильного и слабого сигнала. Эти режимы отличаются по своим качественным показателям.

В режиме сильного сигнала на конденсаторе C_H за счёт его заряда выпрямленным током создаётся напряжение смещения $E_{см}$, которое прикладывается к диоду в обратной полярности. В результате часть периода колебаний высокой частоты диода оказывается закрытым. Возникает отсечка тока диода, характеризующаяся углом отсечки θ .

Коэффициент передачи в режиме сильного сигнала:

$$K_d = \cos(\theta). \quad (7.7)$$

Так как в режиме сильного сигнала диод открыт только в течение незначительной части периода высокочастотного колебания, а большую часть периода закрыт, входное сопротивление детектора относительно велико и определяется выражением

$$R_{вх} \approx R_H / 2. \quad (7.8)$$

Величину входного сопротивления детектора желательно увеличивать, т. к. при этом уменьшается его шунтирующее действие на колебательный контур УПЧ. Согласно (7.8), для увеличения входного сопротивления следует увеличивать R_H . Кроме того, на величину $R_{вх}$ оказывает влияние обратное сопро-

тивление диода $R_{обр}$. Для увеличения $R_{вх}$ надо выбирать диоды с большим обратным сопротивлением.

Для уменьшения частотных искажений следует уменьшать величину C_n и увеличивать C_p .

Нелинейные искажения в АД вызываются тремя причинами.

1. При глубокой модуляции ($m = 0,8 - 0,9$) в момент нижнего пика модуляции прорабатывается нелинейный начальный участок детекторной характеристики, что может привести к искажению формы низкочастотного сигнала. Эти искажения можно уменьшить увеличением амплитуды входного сигнала, а также увеличением сопротивления нагрузки R_n . При увеличении R_n ($R_{н1} < R_{н2} < R_{н3}$, см. рисунок 7.4) происходит спрямление начального участка детекторной характеристики, что позволяет уменьшить искажения.

2. При большой постоянной времени нагрузки $\tau_n = R_n \cdot C_n$ на верхних модулирующих частотах выходное напряжение может не повторять форму огибающей из-за большого времени разряда конденсатора C_n через сопротивление R_n . Для уменьшения искажений этого вида надо уменьшать постоянную времени, т. е. уменьшать R_n и C_n . Нелинейные искажения, вызванные этой причиной, будут малы, если глубина модуляции АМ сигнала не превышает величины

$$m \leq m_{кр1} = 1 / \sqrt{1 + (2\pi F \tau_n)^2}. \quad (7.9)$$

3. При относительно небольшой величине входного сопротивления УЗЧ, сравнимого с сопротивлением R_n , начинают сказываться зарядно-разрядные процессы в цепи C_p - $R_{узч}$. При заряде конденсатора C_p на нём образуется напряжение, которое в обратной полярности прикладывается к диоду. В течение некоторой части периода огибающей сигнала напряжение на этой ёмкости может превышать высокочастотное напряжение, в результате чего диод оказывается запертым и возникает отсечка тока.

При глубине модуляции, определяемой из выражения

$$m \leq m_{кр2} = R_{узч} / (R_{узч} + R_n), \quad (7.10)$$

эти искажения, вызванные разницей нагрузок АД по переменному и постоянному току, будут малы.

Данный вид искажений можно уменьшить путем увеличения входного сопротивления УЗЧ или уменьшения сопротивления нагрузки R_n . Однако уменьшение сопротивления R_n приводит к уменьшению входного сопротивления детектора, что нежелательно. Для снижения этих искажений применяется также схема с разделённой нагрузкой (рисунок 7.5).

В этой схеме сопротивление R_n разделяется на два сопротивления (R_1 и R_2), и шунтирующее влияние $R_{узч}$ на R_n значительно снижается. Последовательное включение R_1 позволяет уменьшить напряжение заряда C_p , прикладываемое к диоду. В этом случае искажения, вызванные разницей нагрузок АД по переменному и постоянному току, будут малы при

$$m \leq m_{кр2} = \frac{1}{R_{узч} + R_2} \left(\frac{R_1 R_2}{R_1 + R_2} + R_{узч} \right). \quad (7.11)$$

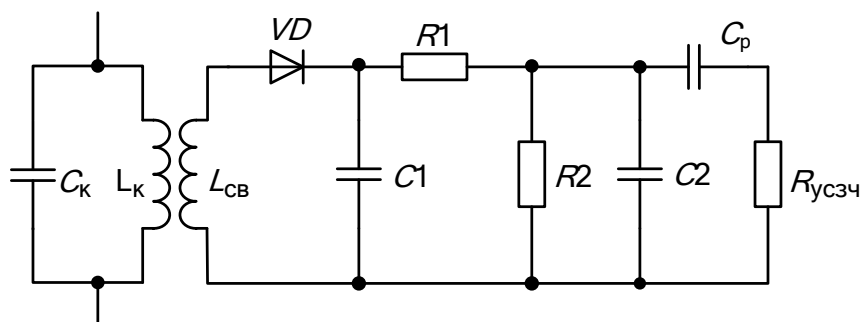


Рисунок 7.5 – АД с разделённой нагрузкой

Одновременно при разделении нагрузки улучшается фильтрация высокочастотного напряжения. Однако эта схема из-за наличия резистивного делителя напряжения имеет уменьшенный коэффициент передачи.

В режиме слабого сигнала диод работает практически без отсечки выходного тока. Детекторная характеристика в этом режиме имеет квадратичную форму. Поэтому АД, работающий в режиме слабого сигнала, называют также квадратичным в отличие от линейного АД в режиме сильного сигнала. По этой же причине нелинейные искажения здесь значительно возрастают и оцениваются по формуле

$$K_r = m/4. \quad (7.12)$$

Коэффициент передачи детектора зависит от амплитуды входного сигнала и возрастает прямо пропорционально с её увеличением.

Так как в режиме слабого сигнала диод работает без отсечки тока и не запирается, то входное сопротивление детектора мало и равно внутреннему сопротивлению открытого диода.

Помимо диодных АД могут быть использованы и транзисторные детекторы. На рисунке 7.6 представлена схема транзисторного АД на основе схемы с общим эмиттером, которая имеет название коллекторный детектор.

Коэффициент передачи транзисторного коллекторного АД может значительно превышать единицу. Недостатком такого детектора могут быть большие нелинейные искажения при отсутствии местной ООС (при наличии C_3).

Сигнал ПЧ подаётся на неинвертирующий вход дифференциального усилителя, усиливается и поступает к диоду. Одновременно часть выпрямленного напряжения подаётся на инвертирующий вход усилителя по цепи ООС. В результате к диоду прикладываются усиленные входное напряжение и часть выходного выпрямленного напряжения.

Диод в детекторе с ОУ всегда работает в режиме сильного сигнала. Граница между режимами слабого и сильного сигналов при этом смещается в сторону слабых сигналов. Последнее означает расширение динамического диапазона детектора. На рисунке 7.7 представлен детектор с ОУ.

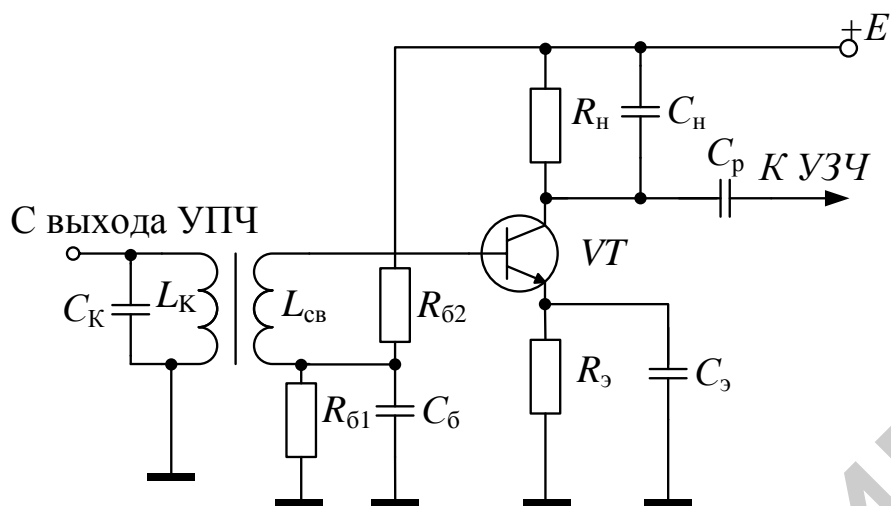


Рисунок 7.6 – Коллекторный детектор

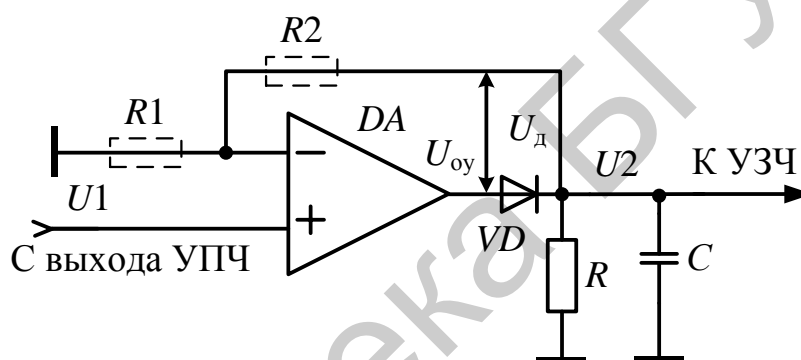


Рисунок 7.7 – АД с ОУ

Коэффициент передачи детектора может быть больше единицы за счёт введения делителя в цепь обратной связи (на рисунке 7.7 показан пунктиром): $K_d = 1 + R2/R1$. Наличие очень глубокой ООС приводит к линейризации детекторной характеристики и значительному снижению нелинейных искажений сигнала. Входное сопротивление детектора определяется входным сопротивлением ОУ.

На рисунке 7.8 представлена структурная схема СД на основе перемножителя сигналов.

Цепь синхронизации реализует один из следующих возможных способов получения синхронного сигнала:

- 1) выделение несущего колебания полезного сигнала узкополосным фильтром и усилением его до необходимого значения;
- 2) выделение несущего колебания полезного сигнала с выхода усилителя ограничителя;
- 3) захватывание колебаний местного гетеродина выделенным несущим колебанием;
- 4) автоподстройка местного гетеродина под частоту выделенного несущего колебания с точностью до фазы.

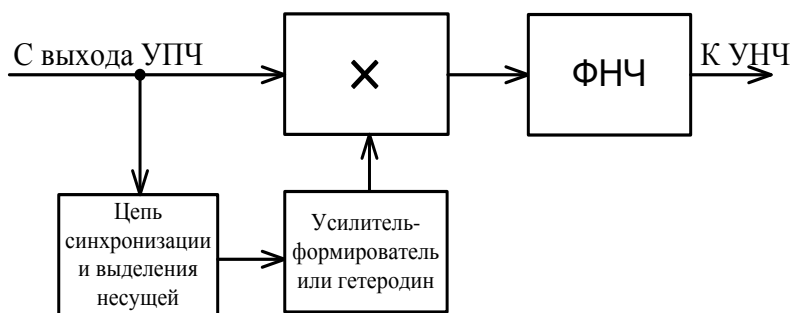


Рисунок 7.8 – Структура СД

Принцип действия СД основан на периодическом изменении параметра цепи (например, крутизны преобразовательного элемента) под действием напряжения гетеродина. К таким устройствам, как известно, относится ПрЧ, однако в отличие от ПрЧ в СД частоту гетеродина выбирают равной частоте несущего колебания, т. е. $f_T = f_c$. Работа СД на основе перемножителя сигналов аналогична работе ФД, поэтому СД является фазочувствительным устройством. Амплитуда демодулированного низкочастотного сигнала будет максимальна при нулевой разности фаз и минимальна при разности фаз 90° . Фазочувствительные свойства СД обеспечивают на выходе повышение отношения сигнал/шум по мощности в два раза.

Перемножитель может быть реализован по двойной балансной схеме на двух триадах транзисторов (рисунок 7.9). При работе транзисторов VT2, VT6 в ключевом режиме осуществляется формирование необходимого опорного колебания.

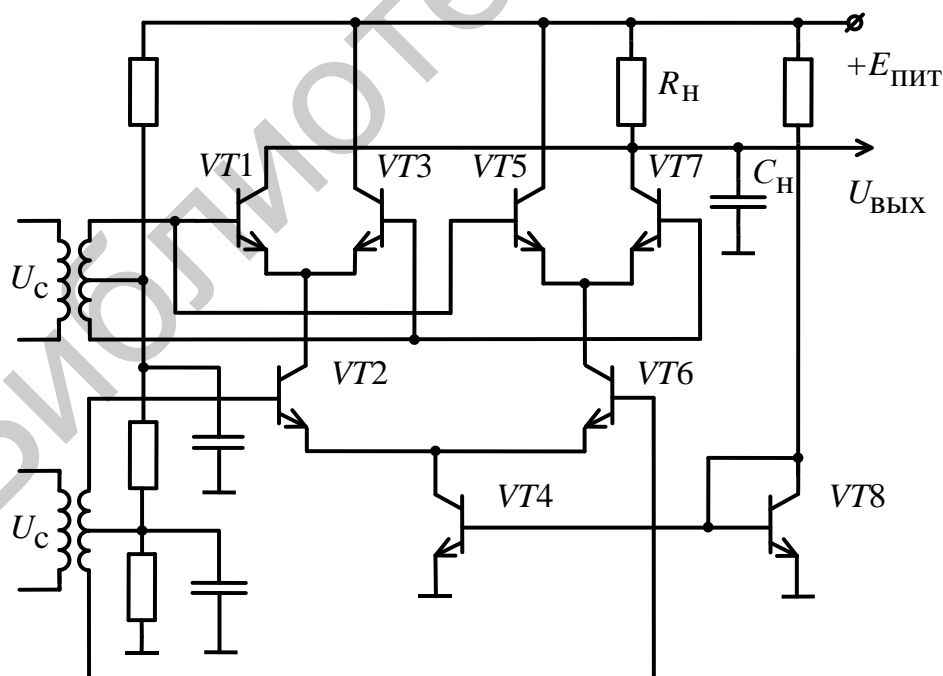


Рисунок 7.9 – Схема перемножителя сигналов для СД

7.2 Описание лабораторного модуля

Принципиальная электрическая схема лабораторного модуля представлена на рисунке 7.10. Модуль позволяет проводить экспериментальные исследования последовательного диодного детектора (диод $VD1$, резисторы нагрузки $R2, R3, R5$, конденсаторы нагрузки $C2, C3$), детектора с разделённой нагрузкой (дополнительные элементы $R6, R7, C2$), детектора с ОУ ($DA1, VD2, C14$, цепь ООС $R17, R18$) и квазисинхронного детектора на основе перемножителя сигналов в режиме ограничителя амплитуды в опорном канале (транзисторы $VT1–VT6$, выходной фильтр $R20, C12$). Вся необходимая коммутация осуществляется герконовыми реле $K1–K18$.

7.3 Порядок проведения лабораторной работы

7.3.1 Исследование диодного детектора АМ сигналов

7.3.1.1 Измерить детекторную характеристику АД. Установить с помощью аттенюатора уровень немодулированного сигнала на генераторе $U_{ГС} = 150$ мВ. Установить положения реле в соответствии с таблицей 7.1, к разъёму «Вход 1» подключить ГС, к разъёму «Выход 1» – милливольтметр постоянного тока, к разъёму «Выход 2» – вольтметр переменного тока или осциллограф.

Таблица 7.1 – Положения реле

$K1$	$K2$	$K3$	$K4$	$K5$	$K6$	$K7$	$K8$	$K9$	$K10$	$K11$	$K12$	$K13$	$K14$	$K15$	$K16$	$K17$	$K18$
вкл	вкл	выкл	выкл	выкл	выкл	выкл	выкл	выкл	выкл	выкл	вкл	выкл	вкл	выкл	выкл	выкл	вкл

Изменяя частоту ГС $f_{ГС}$, подстроить генератор по максимальному показанию милливольтметра, подключённого к контуру, и определить частоту настройки контура детектора. Установить на ГС частоту модуляции 1000 Гц, глубину модуляции $m = 30\%$. Подключая осциллограф к входу и выходу детектора ($K1$ – «выкл», $K5$ – «вкл»), зарисовать осциллограммы напряжений на входе и нагрузке детектора.

Положение реле $K14$ «вкл» соответствует значению $R_H = 10$ кОм. Снять детекторную характеристику $I_0 = f(U_{мс})$. Для этого отключить модуляцию и, устанавливая последовательно значения входного напряжения АД, указанные в таблице 7.2, измерить значения постоянной составляющей тока I_0 , протекающего через диод. Для определения I_0 следует измерить напряжение по постоянному току в контрольной точке КТ («Выход 1») и рассчитать ток: $I_0 = U_{КТ}/R22$. Результат занести в таблицу 7.2. Построить график зависимости $U_0(U_{вх})$. Аналогичные измерения произвести для $R_H = 1$ кОм ($K14$ – «выкл», $K15$ – «вкл»).

Измерить зависимость коэффициента передачи АД от величины входного сигнала $K_d = f(U_{вх})$. Установить $m = 30\%$, $R_H = 10$ кОм, $K14$ – «вкл», $K15$ – «выкл», частоту модуляции $F = 1000$ Гц.

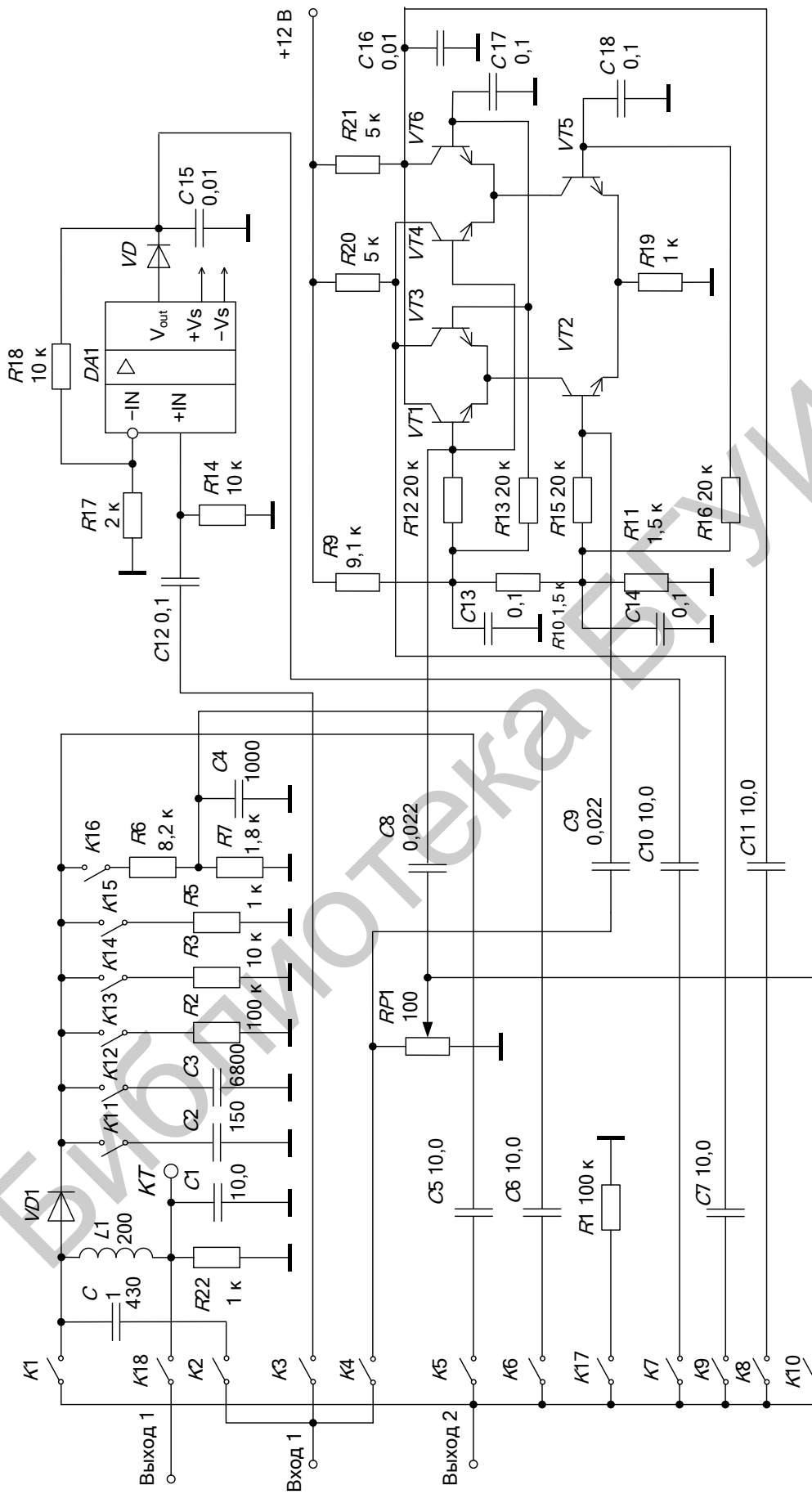


Рисунок 7.10 – Принципиальная схема модуля к лабораторной работе 7

Таблица 7.2 – Детекторная характеристика

$U_{\text{вх}}, \text{В}$	$I_0, \text{мкА}$	
	$R_{\text{н}} = 10 \text{ кОм}$	$R_{\text{н}} = 1 \text{ кОм}$
0,01		
0,02		
0,04		
0,08		
0,16		
0,32		
0,64		
1,28		
2,56		
5,12		

Для значений напряжения сигнала на входе детектора $U_{\text{вх}}$, указанных в таблице 7.3 (при $K1$ – «вкл», $K5$ – «выкл»), измерить соответствующие им выходные напряжения $U_{\text{выхF}}$ (при $K1$ – «выкл», $K5$ – «вкл»).

Таблица 7.3 – Амплитудная характеристика АД

$U_{\text{вх}}, \text{В}$	$U_{\text{выхF}}, \text{мВ}$	$K_{\text{д}}$
0,01		
0,02		
0,04		
0,08		
0,16		
0,32		
0,64		
1,28		
2,56		
5,12		

Рассчитать коэффициент передачи детектора по формуле

$$K_{\text{д}} = \frac{U_{\text{выхF}}}{m \cdot U_{\text{вх}}}.$$

Построить график зависимости $K_{\text{д}} = f(U_{\text{вх}})$. По графику определить область, в пределах которой $K_{\text{д}}$ зависит от $U_{\text{вх}}$ по линейному закону (область слабого сигнала).

7.3.1.2 Измерить частотную характеристику АД. Установить глубину модуляции $m = 30 \%$, на входе детектора $U_{\text{вх}} = 2 \text{ В}$; подстроить частоту ГС по максимальному показанию милливольтметра на выходе детектора. Изменяя частоту модуляции в пределах от 50 Гц до 10 кГц и поддерживая неизменной глуби-

ну модуляции m и $U_{\text{вх}}$, измерить частотную характеристику детектора $U_{\text{вых}F} = f(F)$ для двух положений реле $K11$ – «вкл» и $K12$ – «вкл». Внести полученные данные в таблицу 7.4.

Таблица 7.4 – Частотная характеристика детектора

F , Гц	$U_{\text{вых}F}$, мВ	
	$K11$ – «вкл» ($C_{\text{н}} = 150$ пФ)	$K12$ – «вкл» ($C_{\text{н}} = 6800$ пФ)
50		
100		
200		
500		
1000		
2000		
5000		
10000		

7.3.1.3 Измерить нелинейные искажения. Рассчитать глубину модуляции $m_{\text{кр}1}$, при которой возникают нелинейные искажения за счёт инерционности нагрузки, по следующим данным: $F = 1000$ Гц; $R_{\text{н}} = 100$ кОм; $C_{\text{н}} = 6800$ пФ.

Установить положения реле в соответствии с таблицей 7.5; $U_{\text{вх}} = 2,0$ В; $F = 1000$ Гц, $m = 10\%$ ($m < m_{\text{кр}1}$).

Таблица 7.5 – Положения реле

$K1$	$K2$	$K3$	$K4$	$K5$	$K6$	$K7$	$K8$	$K9$	$K10$	$K11$	$K12$	$K13$	$K14$	$K15$	$K16$	$K17$	$K18$
ВЫКЛ	ВКЛ	ВЫКЛ	ВЫКЛ	ВКЛ	ВЫКЛ	ВЫКЛ	ВЫКЛ	ВЫКЛ	ВЫКЛ	ВЫКЛ	ВКЛ	ВКЛ	ВЫКЛ	ВЫКЛ	ВЫКЛ	ВЫКЛ	ВЫКЛ

Подключить к выходу ИНИ и измерить коэффициент гармоник $K_{\text{Г}}$. Внести полученные данные в таблицу 7.6.

Повторить измерения коэффициента гармоник при глубине модуляции $m = 40\%$ ($m > m_{\text{кр}1}$). С помощью осциллографа убедиться в наличии искажений выходного сигнала. Сравнить результаты измерений.

Таблица 7.6 – Нелинейные искажения за счёт инерционности нагрузки

m , %	$K_{\text{Г}}$, %	$m_{\text{кр}1}$, %
10		
40		

Рассчитать глубину модуляции $m_{\text{кр}2}$, при которой возникают нелинейные искажения за счёт различия нагрузок по постоянному и переменному току, по следующим данным: $R_{\text{узч}} = 100$ кОм, $R_{\text{н}1} = 100$ кОм, $R_{\text{н}2} = 10$ кОм, $R_{\text{н}3} = 1$ кОм.

Установить $U_{\text{вх}} = 2,0$ В, $F = 1000$ Гц, $m = 20\%$ ($m < m_{\text{кр}2}$), $K5$ – «вкл», $K6$ – «выкл», $K11$ – «вкл», $K12$ – «выкл», $K16$ – «выкл», $K17$ – «вкл». Измерить коэффициент гармоник на выходе детектора при $R_{\text{н}1} = 100$ кОм.

Установить $K11$ – «выкл», $K12$ – «вкл», $K13$ – «выкл», $U_{вх} = 2,0$ В и, изменяя поочередно положения реле $K14$ – «вкл», $K15$ – «вкл», измерить коэффициент гармоник на выходе детектора при $R_{н2} = 10$ кОм и $R_{н3} = 1$ кОм. Внести полученные данные в таблицу 7.7.

Установить реле $K13$, $K14$, $K15$ – «выкл», $K16$ – «вкл», $K5$ – «выкл», $K6$ – «вкл», $U_{вх} = 2,0$ В и измерить коэффициент гармоник схемы детектора с разделённой нагрузкой. Внести полученные данные в таблицу 7.7.

Установить $m = 90$ % и повторить измерение $K_г$. Записать полученные данные в таблицу 7.7.

Таблица 7.7 – Нелинейные искажения за счёт различия нагрузок по постоянному и переменному току

R_n	$K_г, \%$		$m_{кр2}, \%$
	$m = 20 \%$	$m = 90 \%$	
100 кОм			
10 кОм			
1 кОм			
Разделённая нагрузка			

7.3.2 Исследование АД с операционным усилителем

Установить положения реле в соответствии с таблицей 7.8.

Таблица 7.8 – Положения реле

$K1$	$K2$	$K3$	$K4$	$K5$	$K6$	$K7$	$K8$	$K9$	$K10$	$K11$	$K12$	$K13$	$K14$	$K15$	$K16$	$K17$	$K18$
ВЫКЛ	ВЫКЛ	ВКЛ	ВЫКЛ	ВЫКЛ	ВЫКЛ	ВКЛ	ВЫКЛ	ВЫКЛ	ВЫКЛ	ВЫКЛ	ВЫКЛ	ВЫКЛ	ВЫКЛ	ВЫКЛ	ВЫКЛ	ВЫКЛ	ВЫКЛ

Подать на «Вход 1» сигнал $U_{гс} = 1$ мВ на частоте примерно $f_c = 465$ кГц. Частота модуляции $F = 1000$ Гц, глубина модуляции $m = 60$ %. Изменяя напряжение на входе детектора $U_{гс} = U_{вх}$ в пределах от 1,25 до 640 мВ, снять зависимость $U_{выхF} = f(U_{вх})$ и рассчитать значение $K_д$. Внести полученные данные в таблицу 7.9. Построить график. Для тех же значений $U_{вх}$ снять зависимость коэффициента гармоник от входного напряжения $K_г = f(U_{вх})$.

Таблица 7.9 – Характеристики детектора с ОУ

$U_{\text{вх}}, \text{ мВ}$	$U_{\text{выхF}}, \text{ мВ}$	$K_{\text{д}}$	$K_{\text{г}}, \%$
1,25			
2,5			
5			
10			
20			
40			
80			
160			
320			
640			

7.4 Исследование квазисинхронного АД

Установить положения реле в соответствии с таблицей 7.10.

Таблица 7.10 – Положения реле

K1	K2	K3	K4	K5	K6	K7	K8	K9	K10	K11	K12	K13	K14	K15	K16	K17	K18
выкл	выкл	выкл	вкл	выкл	выкл	выкл	вкл	выкл	выкл	выкл	выкл	выкл	выкл	выкл	выкл	выкл	выкл

Установить $U_{\text{ГС}} = 500 \text{ мВ}$, $f_{\text{с}} = 465 \text{ кГц}$, частоту модуляции $F = 1000 \text{ Гц}$, глубину модуляции $m = 60 \%$. Изменяя напряжение на входе детектора $U_{\text{вх}}$ в пределах от 1,25 до 640 мВ, снять зависимости $U_{\text{выхF}} = f(U_{\text{вх}})$ и $K_{\text{г}} = f(U_{\text{вх}})$, рассчитать значение $K_{\text{д}}$. Внести полученные данные в таблицу 7.11. Построить графики.

Таблица 7.11 – Характеристики квазисинхронного детектора

$U_{\text{вх}}, \text{ мВ}$	$U_{\text{выхF}}, \text{ мВ}$	$K_{\text{д}}$	$K_{\text{г}}, \%$
1,25			
2,5			
5			
10			
20			
40			
80			
160			
320			
640			

7.5 Дополнительные указания к порядку проведения лабораторной работы

Отчёт по лабораторной работе должен содержать схему стенда, таблицы с результатами измерений, расчёт критических значений глубины модуляции по пункту 7.3.1.3, графики снятых и рассчитанных зависимостей по данным таблиц 7.2–7.4, 7.9, 7.11, выводы о полученных в ходе выполнения работы результатах.

7.6 Контрольные вопросы

1. Каково назначение и принцип действия последовательного диодного детектора?
2. Из каких соображений выбирается величина ёмкости конденсатора C_n ?
3. Чем вызвана необходимость включения в схему разделительного конденсатора C_p ?
4. Что такое детекторная характеристика?
5. Что такое «частотные искажения» и чем они определяются в детекторе?
6. Из каких соображений следует выбирать величину входного сопротивления детектора?
7. В чём состоит принципиальное отличие режимов сильного и слабого сигналов?
8. От чего зависит величина коэффициента передачи детектора в режимах сильного и слабого сигналов?
9. Чему равно входное сопротивление детектора в режимах сильного и слабого сигналов? Какими физическими процессами объясняется их различие?
10. Назовите причины возникновения нелинейных искажений в режимах слабого и сильного сигналов?
11. Нарисуйте схему детектора с разделённой нагрузкой. Каково её назначение? В чём состоят её достоинства и недостатки?
12. В чём преимущества детектора с ОУ? Искажения каких видов устраняются в этом детекторе, а какие нет?
13. Каков принцип действия синхронного детектора? Почему исследуемый СД называют квазисинхронным детектором?

8 ЛАБОРАТОРНАЯ РАБОТА «ИССЛЕДОВАНИЕ СИСТЕМ АРУ»

Цель работы: изучить основные методы регулировки усиления в транзисторных радиоприёмниках и исследовать их свойства.

8.1 Краткие теоретические сведения

АРУ применяется для защиты приёмника от перегрузок и замираний при значительных изменениях амплитуды входного сигнала. Задачей АРУ является обеспечение постоянства выходного напряжения (рисунок 8.1).

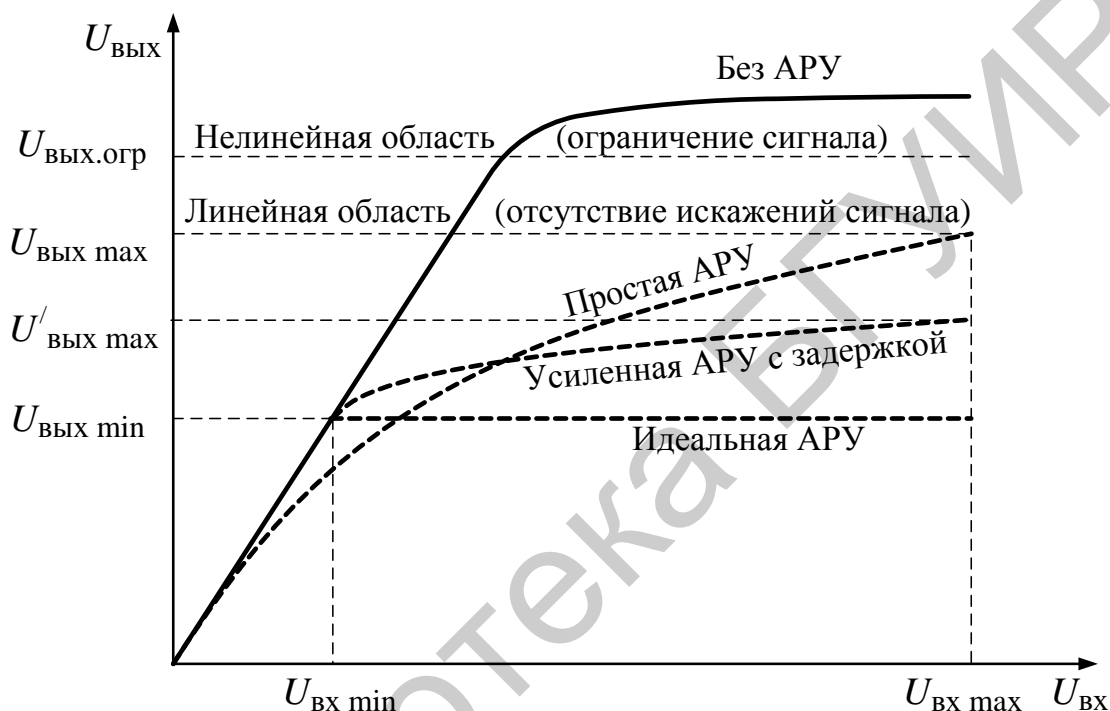


Рисунок 8.1 – Амплитудные характеристики систем АРУ

Действие АРУ характеризуется относительным изменением выходного напряжения $U_{\text{ВЫХ}}$ приёмника при относительном изменении напряжения на его входе $U_{\text{ВХ}}$ с помощью следующих параметров:

$$m = U_{\text{ВХ max}} / U_{\text{ВХ min}}, \quad p = U_{\text{ВЫХ max}} / U_{\text{ВЫХ min}}, \quad k_{\text{рег}} = m / p.$$

В радиовещательных РПрУ при $p = 8 - 12$ дБ величина m равна 26 дБ в приёмниках второй группы сложности и $m = 60$ дБ – высшей. В профессиональных РПрУ величина m может достигать значений 100 – 120 дБ.

В РПрУ обычно используются системы АРУ с обратной связью (регулировка «назад»). Напряжение с выхода УПЧ (рисунок 8.2) поступает в цепь управления, содержащую выпрямитель (детектор АРУ) и фильтр, после которого иногда включают УПТ.

Регулировка обычно осуществляется в тех каскадах приёмника, где амплитуда сигнала невелика. Регулировка при большом сигнале может приводить к значительным нелинейным искажениям огибающей АМ сигнала. Как правило, регулировка усиления производится в УРС и первых каскадах УПЧ. ПрЧ не

регулируется из-за необходимости обеспечения оптимального режима работы смесителя.

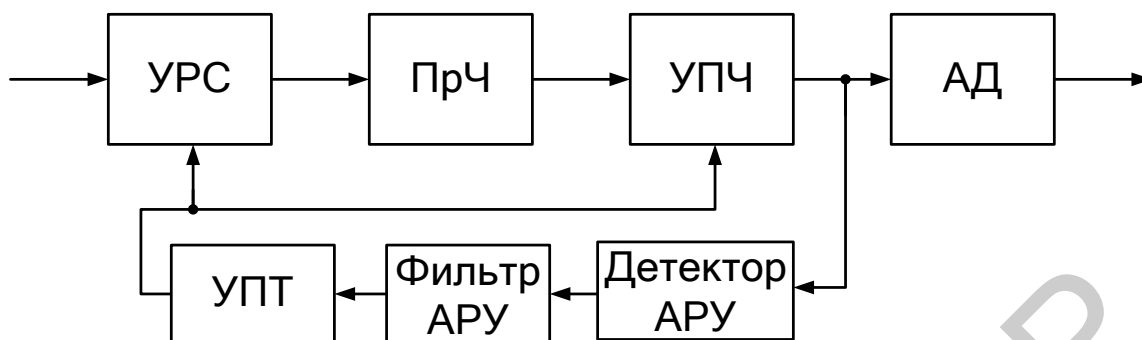


Рисунок 8.2 – Структура тракта с АРУ

Используют несколько способов регулировки усиления транзисторных усилителей: 1) изменение режима транзистора по постоянному току; 2) применение управляемых аттенуаторов; 3) изменение глубины обратной связи по переменному току. Наибольшее применение находят схемы регулировки путём изменения режима транзистора по постоянному току.

Режимная регулировка усиления может производиться либо изменением тока эмиттера, либо изменением напряжения на коллекторе. Увеличение тока эмиттера $I_э$ может приводить к уменьшению напряжения между коллектором и эмиттером $U_{к,э}$ за счёт увеличения падения постоянного напряжения на сопротивлении $R_э$ в цепи эмиттера и на нагрузке в цепи коллектора (на $R_к$ в резистивных каскадах, на сопротивлении $R_φ$). Одновременное изменение $I_э$ и $U_{к,э}$ приводит к тому, что зависимость $K = f(I_э, U_{к,э})$ имеет форму кривой, показанной на рисунке 8.3. При этом в области $I_{э1} < I_э < I_{э2}$ коэффициент усиления каскада практически не зависит от $I_э$.

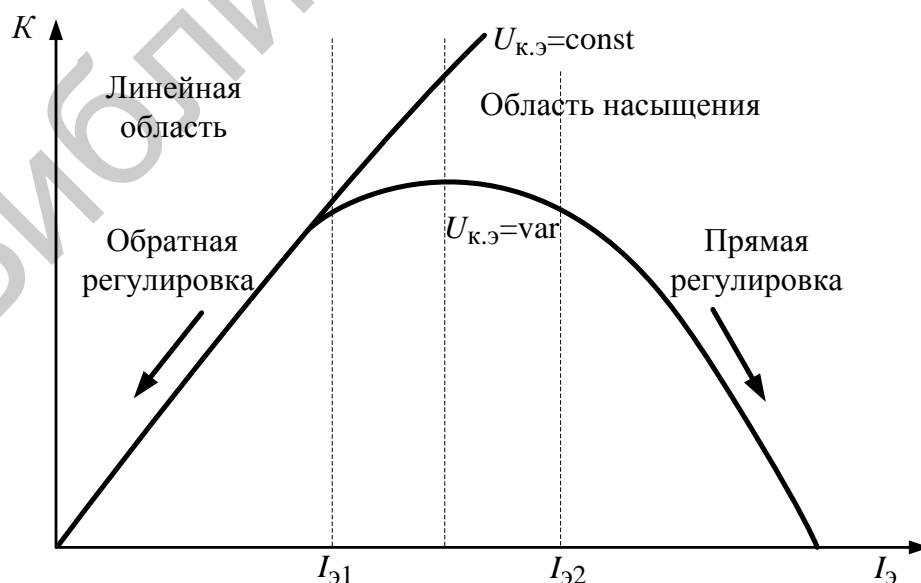


Рисунок 8.3 – Регулировочная характеристика каскада

Для АРУ могут быть использованы области $I_3 < I_{31}$ и $I_3 > I_{32}$. При $I_3 < I_{31}$ с увеличением $U_{\text{вх}}$ ток эмиттера должен уменьшаться (обратная регулировка – рисунок 8.4). –

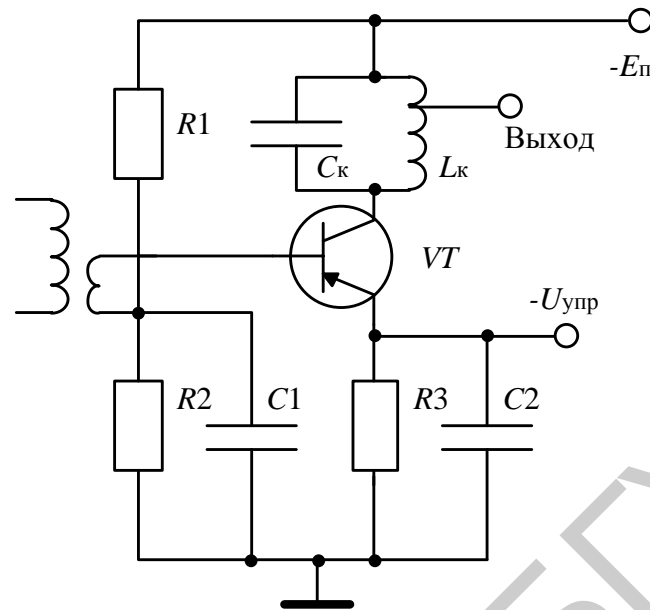


Рисунок 8.4 – Схема каскада с обратной регулировкой

При $I_3 > I_{32}$ с увеличением $U_{\text{вх}}$ ток эмиттера должен увеличиваться (прямая регулировка – рисунок 8.5).

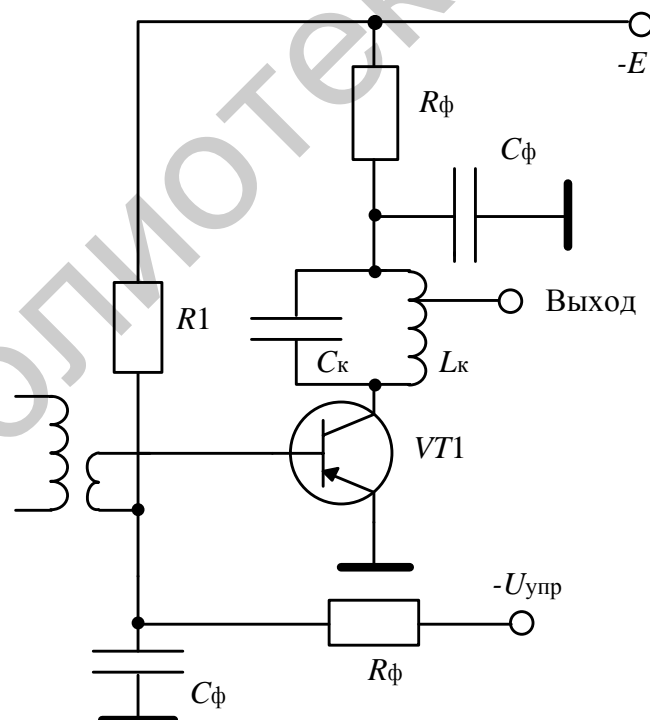


Рисунок 8.5 – Схема каскада с прямой регулировкой

При прямой регулировке, когда транзистор работает в режиме насыщения, пределы изменения коэффициента усиления определяются и

изменением проводимости Y_{21} , и пределами изменения выходной проводимости транзистора g_{22} .

В этом случае имеется наибольшая степень изменения коэффициента усиления при сравнительно небольшом изменении тока I_3 . Однако этот режим характеризуется более высоким (по сравнению с обратной регулировкой) уровнем нелинейных искажений. Кроме того, при прямой регулировке заметно изменяется выходная ёмкость C_{22} транзистора. При использовании резонансной нагрузки частотная характеристика каскада будет изменяться в процессе регулировки усиления, причём тем сильнее, чем выше частота сигнала (или чем меньше отношение C_n/C_{22} , где C_n – ёмкость нагрузки). Поэтому прямая регулировка применяется довольно редко.

При использовании обратной регулировки проводимость Y_{21} , исключая область $I_3 \rightarrow 0$, в довольно широких пределах изменяется пропорционально току эмиттера I_3 .

Различают простые схемы АРУ и АРУ с задержкой. При простой АРУ регулировка усиления происходит не только при больших, но и при малых уровнях входного сигнала, что является её недостатком. В схемах с задержкой при слабых сигналах АРУ отключается и транзистор работает в режиме, позволяющем получить усиление, близкое к максимальному. Регулировка происходит при $U_{вх} > U_{вх \min}$ (см. рисунок 8.1). Задержка осуществляется путём подачи на диод детектора АРУ небольшого запирающего напряжения.

Изменение I_3 регулируемого каскада ведёт к изменению не только Y_{21} , но и остальных проводимостей транзистора. Для приближённой оценки можно считать, что Y_{11} , b_{11} и g_{11} прямо пропорциональны I_3 . Изменения b_{22} менее значительны, но зависимость b_{22} от I_3 имеет тот же характер.

Изменения входных и выходных проводимостей в процессе регулировки приводят к нежелательному изменению формы резонансной характеристики. При уменьшении тока I_3 полоса пропускания регулируемого каскада с одиночным контуром сужается из-за уменьшения активных проводимостей, а частота настройки увеличивается из-за уменьшения ёмкостей C_{11} и C_{22} . Для стабилизации формы резонансной характеристики в процессе регулировки связь транзистора с контурами обычно ослабляется. Иногда во избежание резких искажений резонансной кривой контуры шунтируются активными сопротивлениями.

Изменение I_3 может быть достигнуто путём подачи управляющего напряжения как на базу, так и на эмиттер транзистора. При регулировке по эмиттеру (см. рисунок 8.4) увеличивается стабильность работы, но значительно повышается мощность, потребляемая от источника управления. В управляющей цепи приходится использовать транзисторный детектор либо УПТ, что является недостатком схемы. При подаче регулирующего напряжения на базу (см. рисунок 8.5) нужна сравнительно небольшая мощность, которая может быть получена непосредственно от детектора АРУ.

Управляющее напряжение $U_{упр}$ подаётся на регулируемый транзистор через фильтр АРУ (R_ϕ , C_ϕ на рисунке 8.5), основное назначение которого

заключается в фильтрации низкочастотного напряжения на выходе детектора АРУ. Постоянная времени фильтра $\tau_{\phi} = R_{\phi} \cdot C_{\phi}$ обычно составляет 0,05–0,5 с. Увеличение τ_{ϕ} приводит к ухудшению регулировки при быстрых изменениях сигнала. С уменьшением τ_{ϕ} регулируемый каскад может превратиться в модулятор, что может привести к изменению параметров модуляции и искажениям формы сигнала.

Для увеличения эффективности АРУ в управляющую цепь после детектора вводят УПТ в так называемой усиленной АРУ.

В схеме на рисунке 8.6 (так называемая «эстафетная АРУ») управляющее напряжение подаётся на первый каскад. При изменении тока эмиттера изменяется величина напряжения на резисторе R_2 , при этом одновременно происходит изменение тока I_3 следующего каскада. Управляющее напряжение можно подавать на базу второго регулируемого каскада, а на базу транзистора первого каскада подавать напряжение с эмиттера транзистора второго каскада. При допустимых нелинейных искажениях в таких схемах можно получить $m = 40 - 45$ дБ при $p = 6 - 10$ дБ.

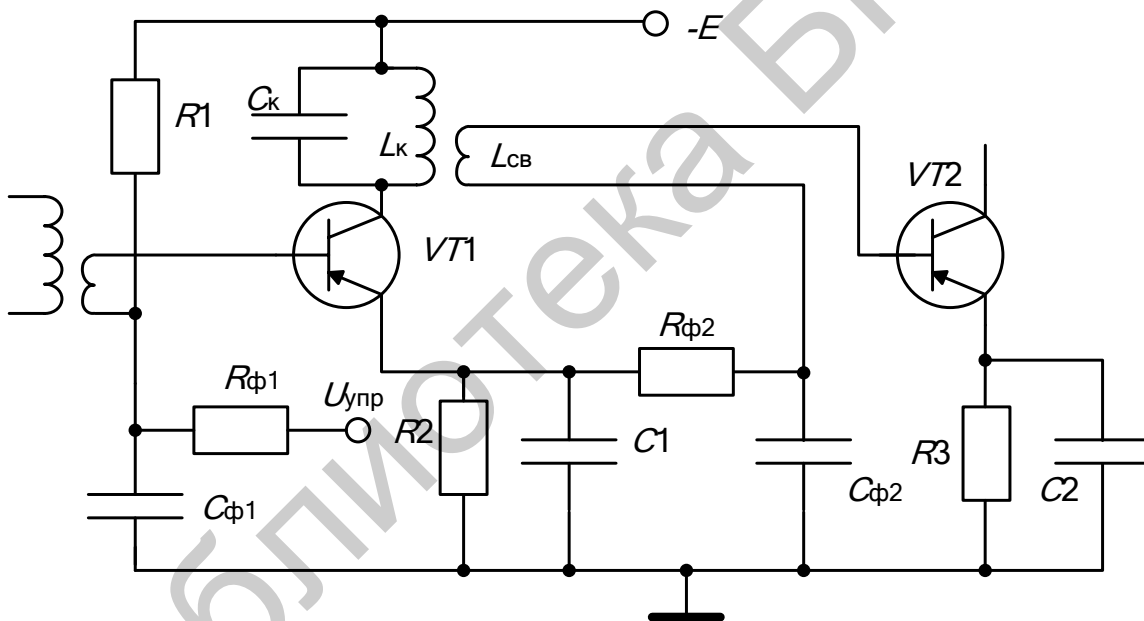


Рисунок 8.6 – Эстафетная АРУ

Регулировка усиления, осуществляемая изменением режима работы по постоянному току, обладает недостатками. К ним, помимо изменения формы резонансной характеристики в процессе регулировки, относятся: 1) возникновение нелинейных искажений огибающей АМ сигнала; 2) трудность осуществления надёжной температурной стабилизации, т. к. способы, с помощью которых добиваются температурной стабильности схемы, не дают возможности достичь максимальной эффективности регулировки.

От указанных недостатков в значительной степени свободны два других способа регулировки, а именно: применение управляемых аттенуаторов и регулируемой обратной связи. При использовании этих методов положение

рабочей точки транзисторов в процессе регулировки усиления остаётся неизменным.

Одна из возможных схем управляемого аттенюатора приведена на рисунке 8.7.

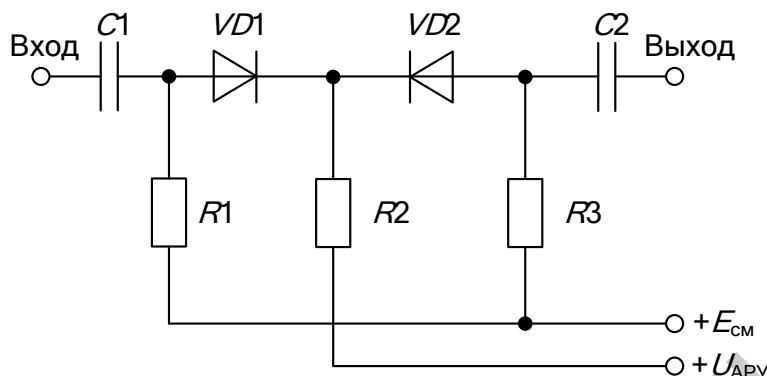


Рисунок 8.7 – Управляемый диодный аттенюатор

В исходном режиме (при отсутствии сигнала) напряжение регулирования $U_{\text{АРУ}} = 0$, а диоды $VD1$ и $VD2$ открыты под воздействием положительного напряжения $E_{\text{см}}$. При увеличении сигнала увеличивается положительное напряжение $U_{\text{АРУ}}$, что приводит к запирающему диодов $VD1$ и $VD2$ и соответственно уменьшению коэффициента передачи аттенюатора.

Простейшая схема усилительного каскада с регулируемой обратной связью показана на рисунке 8.8. Здесь в эмиттерной цепи транзистора VT включены параллельно по переменному току постоянный резистор $R4$ и полупроводниковый диод VD . Дифференциальное сопротивление диода изменяется по величине в зависимости от управляющего напряжения. При малом сигнале на входе приёмника диод должен быть открыт, его сопротивление мало, глубина отрицательной обратной связи минимальна, а коэффициент усиления – максимален. По мере увеличения управляющего напряжения диод VD запирается, его дифференциальное сопротивление увеличивается, а коэффициент усиления уменьшается.

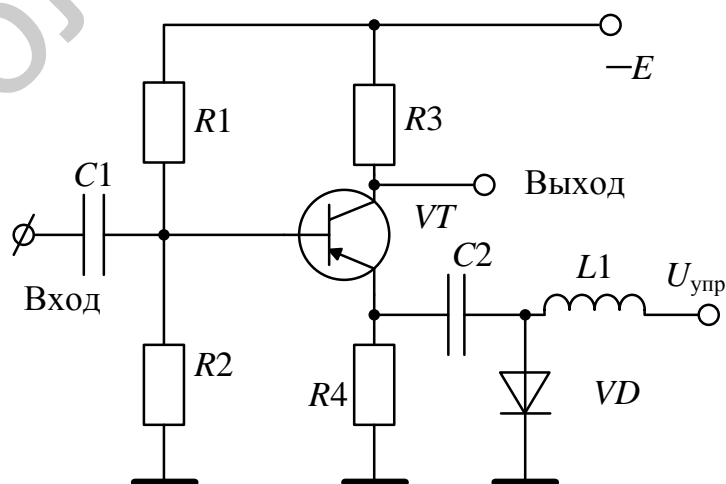


Рисунок 8.8 – Схема каскада с регулируемой ООС

8.2 Описание лабораторного модуля

Принципиальная электрическая схема лабораторного модуля представлена на рисунке 8.9. Лабораторный модуль содержит:

- резонансный усилительный каскад на транзисторе $VT1$ с режимной регулировкой коэффициента передачи;
- регулируемый аттенуатор на диодах $VD1$ и $VD2$;
- каскад на транзисторе $VT2$ с регулируемой глубиной местной ООС;
- аperiodический каскад усиления на ОУ $DA1$;
- основной детектор сигналов на диоде $VD4$;
- детектор АРУ на диоде $VD5$ с регулируемым напряжением смещения (элементы $R29$, $R31$, $R32$);
- фильтр АРУ с дискретно изменяемой постоянной времени τ_{ϕ} (элементы $R25$, $C18$, $C21$);
- УПТ АРУ с изменяемым коэффициентом передачи на ОУ $DA2$;
- цепь ручной регулировки коэффициента передачи регулируемых звеньев с помощью потенциометра $R27$ и буферного каскада на ОУ $DA3$;
- герконовые реле $K1$ – $K19$ для коммутации сигналов и режимов работы регулируемых звеньев модуля.

Частота настройки резонансных контуров составляет примерно $f_0 = 465$ кГц.

Изменение тока эмиттера транзистора $VT1$ контролируется с помощью милливольтметра путём измерения падения напряжения на резисторе $R11$.

Выходное напряжение контролируется милливольтметром, подключаемым к выходному разъёму «Выход 1» (выход сигнала высокой частоты) или «Выход 2» (выход сигнала низкой частоты).

8.3 Порядок проведения лабораторной работы

8.3.1 Исследование каскада с режимной регулировкой усиления

8.3.1.1 Исследовать регулировочную характеристику каскада в линейной области. Установить положения реле в соответствии с таблицей 8.1, $f_c = 465$ кГц, $U_{вх} = U_{ГС} = 200$ мкВ. К разъёму «Вход 1» подключить ГС, к разъёму «Выход 1» – милливольтметр переменного тока, к разъёму «Выход 2» – милливольтметр постоянного тока. Подстроить частоту ГС по максимуму показаний МВ.

Таблица 8.1 – Положения реле

$K1$	$K2$	$K3$	$K4$	$K5$	$K6$	$K7$	$K8$	$K9$	$K10$	$K11$	$K12$	$K13$	$K14$	$K15$	$K16$	$K17$	$K18$	$K19$
вкл	выкл	выкл	вкл	выкл	вкл	выкл	вкл	выкл	выкл	выкл	вкл	выкл	выкл	выкл	выкл	выкл	вкл	выкл

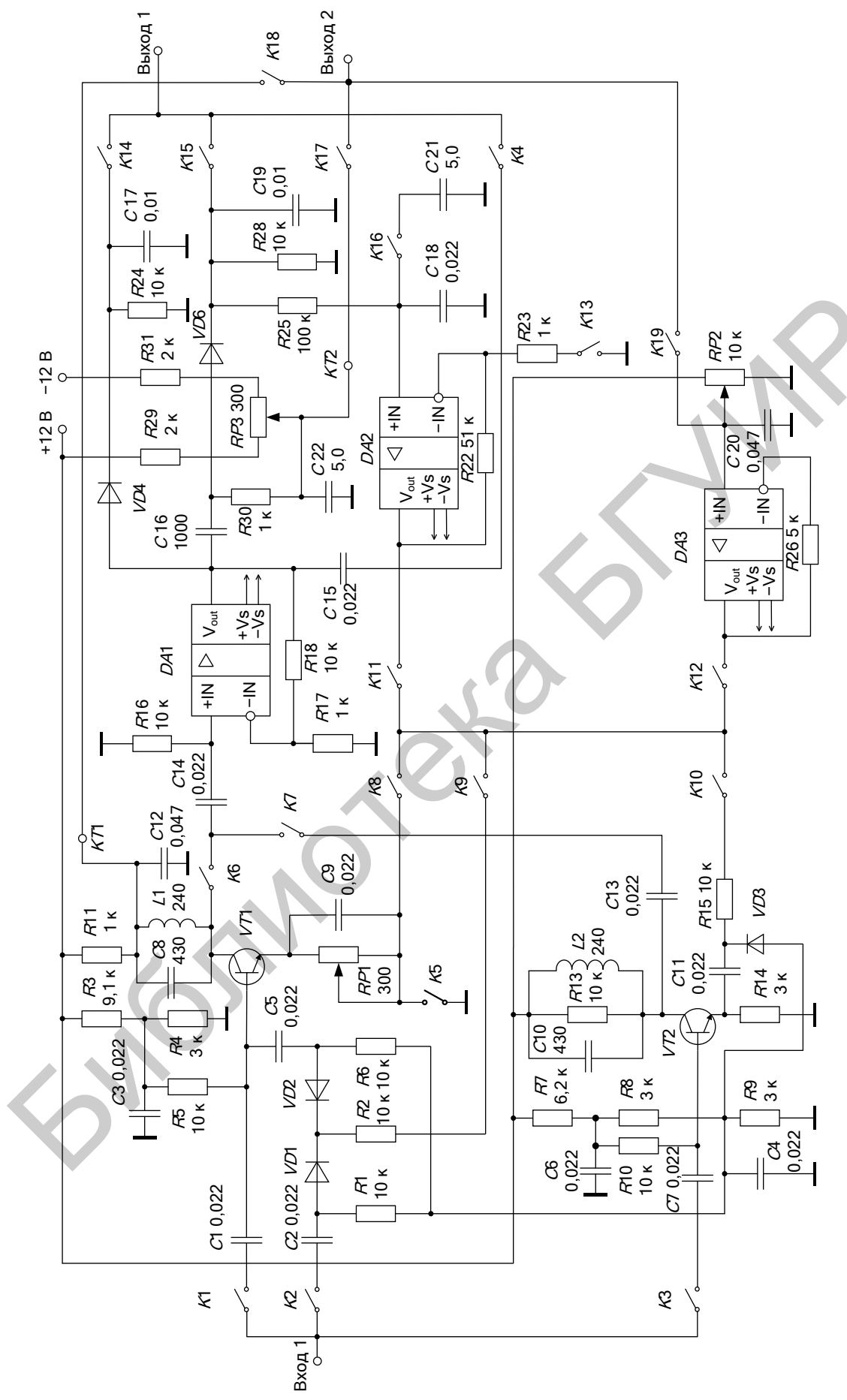


Рисунок 8.9 – Принципиальная схема модуля к лабораторной работе 8

Потенциометром $RP2$, а затем $RP1$ установить максимальный уровень выходного сигнала («Выход 1»). Определить величину тока $I_{э \max}$, для этого использовать резистор $R11$ для контроля тока («Выход 2»):
 $I_{к} \approx I_{э} = (E_{к} - U_{кт1})/R11$.

С помощью потенциометра $RP2$ установить $I_{э} = 0,1$ мА. Изменяя величину $I_{э}$ и подстраивая частоту ГС, снять зависимость $U_{\text{вых}}(I_{э})$ в линейной и нелинейной областях. Полученные данные внести в таблицу 8.2.

Таблица 8.2 – Результаты измерения регулировочной характеристики каскада

$I_{э}, \text{ мА}$	0,1	0,5	1	2	3	4	5	6	7	8
$U_{\text{вых}}, \text{ мВ}$										

Для $I_{э1} = I_{э \max}$ (см. рисунок 8.3) и $U_{\text{вх}}$, при котором напряжение $U_{\text{вых}}$ равно 0,5 В, определить частоту настройки УПЧ f_0 и полосу пропускания $\Pi_{0,707}$.

Включить внутреннюю модуляцию ГС ($F = 1000$ Гц, $m = 60$ %), подстроить ГС; установить $K4$ – «выкл», $K14$ – «вкл»; подключить к выходу ИНИ и измерить коэффициент гармоник $K_{г}$; выключить модуляцию.

Установить $K4$ – «вкл», $K14$ – «выкл»; подключить к выходу МВ, напряжение сигнала ГС увеличить в 50 раз; уменьшая ток эмиттера $I_{э}$ и подстраивая частоту ГС, получить $U_{\text{вых}} = 0,5$ В; определить f_0 , $I_{э2} = I_{э \min}$ и $\Pi_{0,707}$.

Установить $K4$ – «выкл», $K14$ – «вкл»; подключить к выходу ИНИ, включить модуляцию (1000 Гц, $m = 60$ %) и измерить $K_{г}$; выключить модуляцию.

Результаты измерений занести в таблицу 8.3.

Таблица 8.3 – Каскад с обратной регулировкой

$U_{\text{вых}}, \text{ мВ}$	Режим	$I_{э}, \text{ мА}$	$U_{\text{вх}}, \text{ мВ}$	$f_0, \text{ кГц}$	$\Pi_{0,707}, \text{ кГц}$	$K_{г}, \%$
500	$I_{э1} = I_{э \max}$					
	$I_{э2} = I_{э \min}$					

8.3.1.2 Исследовать регулировочную характеристику каскада в нелинейной области. Подключить к выходу МВ; установить $K4$ – «вкл»; $K14$ – «выкл», не изменяя напряжение сигнала $U_{\text{гс}}$, увеличить $I_{э}$ до тех пор, пока после прохождения максимума и подстройки частоты ГС не будет получено $U_{\text{вых}} = 0,5$ В; определить значения f_0 , $I_{э} = I_{э3}$ и $\Pi_{0,707}$.

Установить $K4$ – «выкл», $K14$ – «вкл»; подключить к выходу ИНИ; включить модуляцию (1000 Гц, $m = 60$ %) и измерить $K_{г}$.

Результаты измерений занести в таблицу 8.4.

Таблица 8.4 – Каскад с прямой регулировкой

$U_{\text{вых}}, \text{ мВ}$	$I_{э3}, \text{ мА}$	$U_{\text{вх}}, \text{ мВ}$	$f_0, \text{ кГц}$	$\Pi_{0,707}, \text{ кГц}$	$K_{г}, \%$
500					

На основании полученных результатов сделать выводы о качественных показателях прямой и обратной регулировок.

8.3.1.3 Исследовать амплитудную характеристику регулируемого каскада. Установить положения реле в соответствии с таблицей 8.5.

Таблица 8.5 – Положения реле

K1	K2	K3	K4	K5	K6	K7	K8	K9	K10	K11	K12	K13	K14	K15	K16	K17	K18	K19
ВКЛ	ВЫКЛ	ВЫКЛ	ВКЛ	ВЫКЛ	ВКЛ	ВЫКЛ	ВКЛ	ВЫКЛ	ВЫКЛ	ВКЛ	ВЫКЛ	ВЫКЛ	ВЫКЛ	ВЫКЛ	ВКЛ	ВКЛ	ВЫКЛ	ВЫКЛ

Подключить к выходу МВ; установить $U_{\text{вх}} = 10$ мкВ; $m = 30$ %. Потенциометром *RP3* установить в контрольной точке КТ2 напряжение $E_3 = +0,5$ В. Установить *K17* – «выкл», *K18* – «вкл». Определить исходный ток эмиттера $I_{\text{э.исх}}$ в схеме простой АРУ без задержки при слабом сигнале на входе.

Установить *K11* – «выкл», *K12* – «вкл»; потенциометром *RP2* установить $I_{\text{э}} = I_{\text{э.исх}}$. Снять амплитудную характеристику регулируемого каскада $U_{\text{вых}}(U_{\text{вх}})$ и $U_{\text{нч}}(U_{\text{вх}})$ для значений $U_{\text{вх}}$, приведённых в таблице 8.6, подстраивая частоту ГС.

Таблица 8.6 – Амплитудная характеристики регулируемого каскада

$U_{\text{вх}}, \text{ мВ}$	0,01	0,1	1	2	5	10	20	50	100
$U_{\text{вых}}, \text{ мВ}$									
$U_{\text{нч}}, \text{ мВ}$									
$K_{\text{Г}}, \%$									
$I_{\text{э}} = I_{\text{э.исх}}, \text{ мА}$									
$U_{\text{вх}}(U_{\text{нч}} = 120 \text{ мВ}), \text{ мВ}$									
$K_{\text{Г}}(U_{\text{нч}} = 120 \text{ мВ}), \text{ мВ}$									

Для $I_{\text{э}} = I_{\text{э.исх}}$ установить значение $U_{\text{вх}}$, при котором $U_{\text{нч}} = 120$ мВ; подключить к выходу ИНИ; измерить $K_{\text{Г}}$; внести полученные данные в таблицу 8.6.

8.3.2 Исследование простой АРУ

8.3.2.1 Исследовать амплитудную характеристику. Установить положения реле в соответствии с таблицей 8.7, $m = 30$ %.

Таблица 8.7 – Положения реле

K1	K2	K3	K4	K5	K6	K7	K8	K9	K10	K11	K12	K13	K14	K15	K16	K17	K18	K19
ВКЛ	ВЫКЛ	ВЫКЛ	ВКЛ	ВЫКЛ	ВКЛ	ВЫКЛ	ВКЛ	ВЫКЛ	ВЫКЛ	ВКЛ	ВЫКЛ	ВЫКЛ	ВЫКЛ	ВЫКЛ	ВКЛ	ВЫКЛ	ВКЛ	ВЫКЛ

Контролируя величину тока $I_{\text{э}}$, снять зависимость $U_{\text{вых}}(U_{\text{вх}})$. Измерить зависимости $U_{\text{нч}}(U_{\text{вх}})$ и $K_{\text{Г}}(U_{\text{вх}})$ при *K4* – «выкл», *K14* – «вкл», подключая к выходу поочередно МВ и ИНИ. Установить такое значение $U_{\text{вх}}$, при котором $U_{\text{нч}} = 120$ мВ; подключить к выходу ИНИ; измерить $K_{\text{Г}}$. Полученные данные занести в таблицу 8.8.

На основании полученных результатов сделать выводы о влиянии АРУ на показатели качества радиоприёмного устройства, объяснить увеличение нелинейных искажений при относительно малых значениях $U_{\text{вх}}$.

Таблица 8.8 – Амплитудная характеристика тракта с простой АРУ

$U_{\text{вх}}, \text{ мВ}$	0,01	0,1	1	2	5	10	20	50	100
$U_{\text{вых}}, \text{ мВ}$									
$U_{\text{нч}}, \text{ мВ}$									
$I_3, \text{ мА}$									
$K_{\Gamma}, \%$									
$U_{\text{вх}}(U_{\text{нч}} = 120 \text{ мВ}), \text{ мВ}$									
$K_{\Gamma}(U_{\text{нч}} = 120 \text{ мВ}), \text{ мВ}$									

8.3.2.2 Исследовать влияние постоянной времени фильтра на показатели АРУ. Установить положения реле в соответствии с таблицей 8.9.

Таблица 8.9 – Положения реле

K1	K2	K3	K4	K5	K6	K7	K8	K9	K10	K11	K12	K13	K14	K15	K16	K17	K18	K19
вкл	выкл	выкл	выкл	выкл	вкл	выкл	вкл	выкл	выкл	вкл	выкл	выкл	вкл	выкл	вкл	выкл	выкл	выкл

Установить $F = 400 \text{ Гц}$, $m = 30 \%$. Для значений $U_{\text{вх}}$, указанных в таблице 8.10, измерить $U_{\text{нч}}$ и K_{Γ} для разных значений ёмкости конденсатора фильтра.

Таблица 8.10 – Влияние постоянной времени фильтра на параметры АРУ

Состояние цепи		$U_{\text{вх}}, \text{ мВ}$		
		1	10	100
K16 – «вкл»	$U_{\text{нч}}, \text{ мВ}$			
	$K_{\Gamma}, \%$			
K16 – «выкл»	$U_{\text{нч}}, \text{ мВ}$			
	$K_{\Gamma}, \%$			

Рассчитать значения постоянной времени фильтра АРУ при $R_{\phi} = 100 \text{ кОм}$; $C_{\phi} = 5 \text{ мкФ}$ и $C_{\phi} = 0,022 \text{ мкФ}$ и сравнить их с периодом частоты модуляции. На основании результатов измерений сделать выводы о влиянии постоянной времени фильтра на показатели АРУ.

8.3.3 Исследование усиленной АРУ

8.3.3.1 Исследовать амплитудную характеристику тракта с усиленной АРУ. Установить положения реле в соответствии с таблицей 8.11, $F = 1000 \text{ Гц}$. Руководствуясь пунктом 8.3.2, снять зависимости $U_{\text{нч}}(U_{\text{вх}})$, $K_{\Gamma}(U_{\text{вх}})$ и $I_3(U_{\text{вх}})$ для тракта с усиленной АРУ (таблица 8.12).

Таблица 8.11 – Положения реле

K1	K2	K3	K4	K5	K6	K7	K8	K9	K10	K11	K12	K13	K14	K15	K16	K17	K18	K19
ВКЛ	ВЫКЛ	ВЫКЛ	ВЫКЛ	ВЫКЛ	ВКЛ	ВЫКЛ	ВКЛ	ВЫКЛ	ВЫКЛ	ВКЛ	ВЫКЛ	ВКЛ	ВКЛ	ВЫКЛ	ВКЛ	ВЫКЛ	ВКЛ	ВЫКЛ

Таблица 8.12 – Амплитудная характеристика тракта с усиленной АРУ

$U_{вх}$, мВ	0,01	0,1	1,0	2,0	5	10	20	50	100
$U_{вых}$, мВ									
$U_{нч}$, мВ									
I_3 , мА									
$K_Г$, %									

8.3.4 Исследование АРУ с задержкой

8.3.4.1 Снять амплитудную характеристику тракта. Установить положения реле K17 – «вкл», K18 – «выкл», K4 – «вкл», K14 – «выкл». Снять зависимость $U_{вых}(U_{вх})$ для значений E_3 , указанных в таблице 8.13.

Таблица 8.13 – Амплитудная характеристика тракта с усиленной АРУ

$U_{вх}$, мВ	0,01	0,1	1,0	2,0	5	10	20	50	100
$U_{вых}$, мВ									
$E_3 = 0$ В									
$E_3 = -0,7$ В									

На основании результатов измерений по таблицам 8.12 и 8.13, а также анализируя осциллограммы сигналов на выходах основного детектора и детектора АРУ (при K15 – «вкл», K14 – «выкл»), сделать выводы о влиянии задержки на показатели АРУ.

8.3.5 Исследование управляемого аттенюатора

8.3.5.1 Снять регулировочную характеристику аттенюатора. Установить положения реле в соответствии с таблицей 8.14, $U_{вх} = 1$ мВ, $F = 1000$ Гц, $m = 30$ %, положение R12, соответствующее минимальному току транзистора VT1. Данные занести в таблицу 8.15.

Таблица 8.14 – Положения реле

K1	K2	K3	K4	K5	K6	K7	K8	K9	K10	K11	K12	K13	K14	K15	K16	K17	K18	K19
ВЫКЛ	ВКЛ	ВЫКЛ	ВКЛ	ВКЛ	ВКЛ	ВЫКЛ	ВЫКЛ	ВКЛ	ВЫКЛ	ВЫКЛ	ВКЛ	ВЫКЛ	ВЫКЛ	ВЫКЛ	ВКЛ	ВКЛ	ВЫКЛ	ВЫКЛ

Таблица 8.15 – Регулировочная характеристика аттенюатора

$U_{рег}$, В	0	0,1	0,2	0,5	1,0	1,5	2,0	2,5	3,0	3,5	4,0
$U_{вых}$, мВ											

8.3.5.2 Снять амплитудную характеристику. Установить $K11$ – «вкл», $K12$ – «выкл», потенциометром $RP3$ установить $E_3 = -0,7$ В, снять зависимость $U_{\text{ВЫХ}}(U_{\text{ВХ}})$.

Установить $K4$ – «выкл», $K14$ – «вкл». Подключая к выходу поочередно МВ и ИНИ, измерить зависимости $U_{\text{НЧ}}(U_{\text{ВХ}})$ и $K_{\Gamma}(U_{\text{ВХ}})$. Результаты измерений занести в таблицу 8.16

Таблица 8.16 – Амплитудная характеристика тракта

$U_{\text{ВХ}}, \text{ мВ}$	0,01	0,1	1	2	5	10	20	50	100
$U_{\text{ВЫХ}}, \text{ мВ}$									
$U_{\text{НЧ}}, \text{ мВ}$									
$K_{\Gamma}, \%$									

8.3.6 Исследование АРУ на основе регулировки глубины местной ООС

8.3.6.1 Измерить регулировочную характеристику каскада. Установить положения реле в соответствии с таблицей 8.17, $U_{\text{ВХ}} = 1$ мВ, $F = 1000$ Гц, $m = 30$ %. Данные занести в таблицу 8.18.

Таблица 8.17 – Положения реле

K1	K2	K3	K4	K5	K6	K7	K8	K9	K10	K11	K12	K13	K14	K15	K16	K17	K18	K19
ВЫКЛ	ВЫКЛ	ВКЛ	ВКЛ	ВЫКЛ	ВЫКЛ	ВКЛ	ВЫКЛ	ВЫКЛ	ВКЛ	ВЫКЛ	ВКЛ	ВЫКЛ	ВЫКЛ	ВЫКЛ	ВКЛ	ВЫКЛ	ВЫКЛ	ВКЛ

Таблица 8.18 – Регулировочная характеристика каскада

$U_{\text{рег}}, \text{ В}$	0	0,1	0,2	0,5	1,0	1,5	2,0	2,5	3,0	3,5	4,0
$U_{\text{ВЫХ}}, \text{ мВ}$											

8.3.6.2 Измерить амплитудную характеристику. Установить положения реле $K11$ – «вкл», $K12$ – «выкл»; снять зависимость $U_{\text{ВЫХ}}(U_{\text{ВХ}})$. Установить $K4$ – «выкл», $K14$ – «вкл». Измерить зависимости $U_{\text{НЧ}}(U_{\text{ВХ}})$ и $K_{\Gamma}(U_{\text{ВХ}})$. Результаты измерений занести в таблицу 8.19.

Таблица 8.19 – Амплитудная характеристика тракта АРУ

$U_{\text{ВХ}}, \text{ мВ}$	0,01	0,1	1	2	5	10	20	50	100
$U_{\text{ВЫХ}}, \text{ мВ}$									
$U_{\text{НЧ}}, \text{ мВ}$									
$K_{\Gamma}, \%$									

8.3.7 Исследование комбинированной АРУ

8.3.7.1 Измерить амплитудную характеристику комбинированной АРУ. Установить положения реле в соответствии с таблицей 8.20, $F = 1000$ Гц, $m = 30$ %.

Таблица 8.20 – Положения реле

K1	K2	K3	K4	K5	K6	K7	K8	K9	K10	K11	K12	K13	K14	K15	K16	K17	K18	K19
ВЫКЛ	ВКЛ	ВЫКЛ	ВКЛ	ВЫКЛ	ВКЛ	ВЫКЛ	ВКЛ	ВКЛ	ВЫКЛ	ВКЛ	ВЫКЛ	ВЫКЛ	ВКЛ	ВЫКЛ	ВКЛ	ВЫКЛ	ВЫКЛ	ВЫКЛ

8.3.7.2 Измерить зависимость $U_{\text{ВЫХ}}(U_{\text{ВХ}})$, а также $U_{\text{НЧ}}(U_{\text{ВХ}})$ и $K_{\Gamma}(U_{\text{ВХ}})$ при K4 – «выкл», K14 – «вкл» для значений $U_{\text{ВХ}}$, указанных в таблице 8.20. По характеристике $U_{\text{НЧ}}(U_{\text{ВХ}})$ определить параметр $k_{\text{рег}}$, считая $U_{\text{ВХ max}} = 100$ мВ и $U_{\text{ВХ min}} = 1$ мВ.

Таблица 8.21 – Амплитудная характеристика комбинированной АРУ

$U_{\text{ВХ}}, \text{ мВ}$	0,01	0,1	1	2	5	10	20	50	100
$U_{\text{ВЫХ}}, \text{ мВ}$									
$U_{\text{НЧ}}, \text{ мВ}$									
$K_{\Gamma}, \%$									
$k_{\text{рег}}, \text{ дБ}$									

8.4 Дополнительные указания к порядку проведения лабораторной работы

Отчёт по лабораторной работе должен содержать схему стенда, таблицы с результатами измерений, графики снятых и рассчитанных зависимостей по данным таблиц 8.2, 8.6, 8.8, 8.12, 8.13, 8.15, 8.16, 8.18, 8.19, 8.21, выводы о полученных в ходе выполнения работы результатах.

8.5 Контрольные вопросы

1. Назначение и основные параметры АРУ радиопрёмника.
2. Способы АРУ.
3. Прямая и обратная АРУ. Их особенности.
4. Как влияет изменение режима транзистора на резонансные свойства усилителя?
5. Назначение фильтра АРУ. В чём заключается влияние постоянной времени фильтра АРУ на регулировку усиления?
6. От чего зависит глубина регулировки усиления? Методы повышения эффективности АРУ.
7. Управляемый аттенюатор. Его достоинства и недостатки.
8. Использование управляемой обратной связи в схемах АРУ.

9 ЛАБОРАТОРНАЯ РАБОТА «ИССЛЕДОВАНИЕ СИСТЕМЫ АВТОМАТИЧЕСКОЙ ПОДСТРОЙКИ ЧАСТОТЫ»

9.1 Основные теоретические сведения

Для автоматического поддержания преобразованной частоты в полосе тракта основной избирательности в РПрУ используется система ЧАПЧ (рисунок 9.1). В случае отклонения ПЧ от номинального значения на выходе ЧД вырабатывается напряжение U_p , которое после усиления воздействует на управитель (У) и ГУН. Происходит изменение частоты ГУН, или гетеродина, таким образом, чтобы сохранить номинальное значение $f_{ПЧ}$. В качестве элемента подстройки в контуре гетеродина обычно используется варикап.

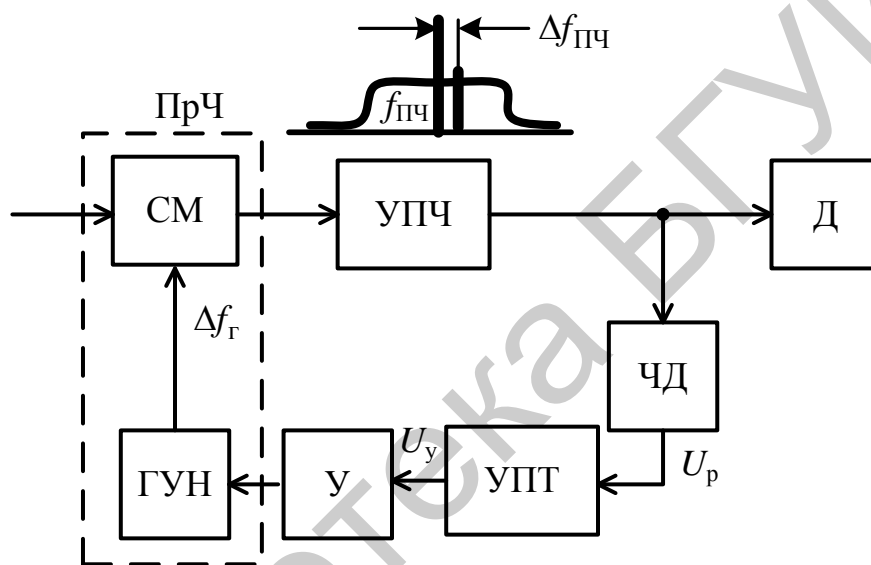


Рисунок 9.1 – Структура ЧАПЧ

При воздействии дестабилизирующих факторов частота гетеродина может измениться на величину Δf_{Γ} . Это изменение частоты гетеродина приведет к изменению значения ПЧ $f_{ПЧ}$ на величину $\Delta f_{ПЧ \text{ нач}}$. Напряжение на выходе ЧД при наличии ЧАПЧ определяется величиной частотной ошибки $\Delta f_{ПЧ}$ и крутизной детекторной характеристики ЧД S_p :

$$U_p = \Delta f_{ПЧ} S_p. \quad (9.1)$$

График дискриминационной характеристики $U_p(\Delta f_{ПЧ})$ представлен на рисунке 9.2. Изменение частоты ГУН в процессе регулирования прямо пропорционально напряжению управления U_y и крутизне характеристики управления гетеродина S_y :

$$\Delta f_{\Gamma \text{ пер}} = S_y U_y. \quad (9.2)$$

Примерный график зависимости изменения частоты ГУН от изменения управляющего напряжения $\Delta f_{\Gamma} = F_y(\Delta U_y)$ приведён на рисунке 9.3.

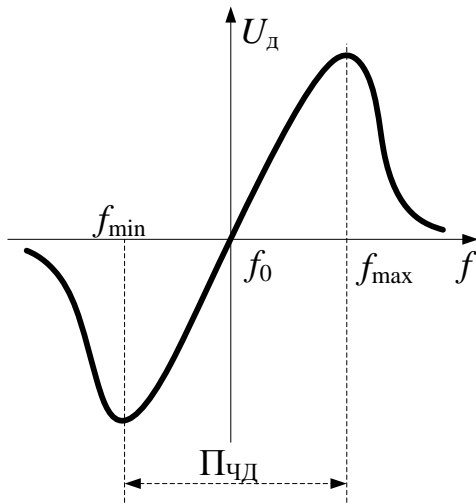


Рисунок 9.2 – Характеристика ЧД

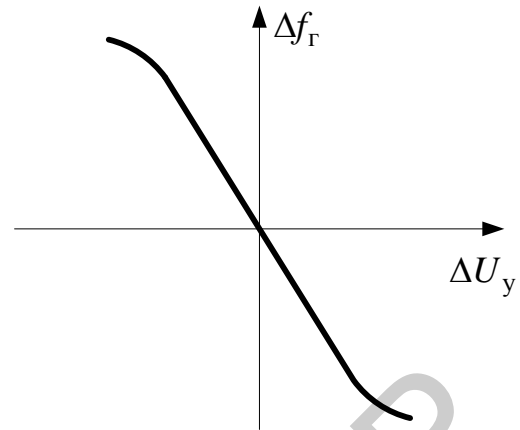


Рисунок 9.3 – Характеристика ГУН

Напряжение управления при наличии усилителя постоянного тока с коэффициентом передачи $K_{УПТ}$ равно

$$U_y = U_p K_{УПТ}. \quad (9.3)$$

В результате регулирования начальное изменение ПЧ уменьшается или увеличивается до значения

$$\Delta f_{ПЧ} = \Delta f_{ПЧ \text{ нач}} + \Delta f_{г.рег}, \quad (9.4)$$

в зависимости от знака $\Delta f_{г.рег}$.

На основании (9.1)–(9.3) из (9.4) получаем

$$\Delta f_{ПЧ} = \Delta f_{ПЧ \text{ нач}} + \Delta f_{ПЧ} S_r S_p K_{УПТ},$$

откуда

$$\Delta f_{ПЧ} = \frac{\Delta f_{ПЧ \text{ нач}}}{1 - S_r S_p K_{УПТ}}. \quad (9.5)$$

Выражение (9.5) описывает систему ЧАПЧ как замкнутую систему с обратной связью по частоте. Если знак произведения $S_r S_p K_{УПТ} > 0$, то обратную связь по частоте можно считать положительной. Если знак произведения $S_r S_p K_{УПТ} < 0$, то обратную связь по частоте можно считать отрицательной. При отрицательной обратной связи начальная частотная ошибка уменьшается. Коэффициент

$$k_{АПЧ} = \frac{\Delta f_{ПЧ \text{ нач}}}{\Delta f_{ПЧ}} = 1 + S_r S_p K_{УПТ}, \quad (9.6)$$

показывающий, во сколько раз уменьшается начальная частотная ошибка, называется коэффициентом автоподстройки.

В замкнутой системе ЧАПЧ изменение выходного напряжения дискриминатора на величину ΔU является входным параметром для управителя гетеродином с масштабным коэффициентом $K_{УПТ}$, а изменение частоты гетеродина на величину Δf является входным параметром для частотного

дискриминатора. В связи с этим, учитывая, что $\Delta f_{\Gamma} = \Delta f_{\text{ПЧ}}$, можно отобразить графики характеристик управителя $\Delta f_{\Gamma} = F_y(\Delta U_y)$ и различителя $\Delta U_y = F_p(\Delta f_{\text{ПЧ}})$ на одной плоскости.

Начальная ошибка $\Delta f_{\text{ПЧ нач}}$ может появиться не только за счёт нестабильности частоты гетеродина. Причиной может послужить, например, изменение частоты входного сигнала на величину Δf_c . В этом случае при верхнем преобразовании $\Delta f_{\text{ПЧ нач}} = f_{\Gamma} - (f_c - \Delta f_c) - f_{\text{ПЧ}}$ или $\Delta f_{\text{ПЧ нач}} = \Delta f_c$. В любом случае изменение частоты $\Delta f_{\text{ПЧ}}$ можно считать появившимся за счёт изменения частоты гетеродина Δf_{Γ} .

Найдём зависимость остаточного частотного отклонения $\Delta f_{\text{ПЧ}}$ от частотного отклонения входного сигнала Δf_c при включённой автоподстройке. Эту зависимость называют регулировочной характеристикой системы ЧАПЧ.

При работе ЧАПЧ появившееся отклонение ΔU_y будет представлять напряжение ошибки, которое, воздействуя на ГУН, изменяет частоту гетеродина на величину $\Delta f_{\Gamma, \text{рег}}$ таким образом, что остаточная ошибка

$$\Delta f_{\text{ПЧ ост}} = \Delta f_c - \Delta f_{\Gamma, \text{рег}}. \quad (9.7)$$

Если уравнение характеристики различителя решить относительно $\Delta f_{\text{ПЧ ост}}$, то получим функциональную зависимость $\Delta f_{\text{ПЧ ост}} = F_p^-(\Delta U_y)$. В выражении (9.7) изменение частоты гетеродина в процессе регулирования определяется зависимостью $\Delta f_{\Gamma} = F_y(\Delta U_y)$. То есть (9.7) можно переписать в следующем виде:

$$F_p^-(\Delta U_y) = \Delta f_c - F_y(\Delta U_y). \quad (9.8)$$

Выражение (9.8) означает, что остаточная ошибка $\Delta f_{\text{ПЧ ост}}$ определяется как абсцисса точки пересечения характеристики различителя $F_p(\Delta f_{\text{ПЧ}})$ с характеристикой управителя $F_y(\Delta U_y)$, смещённой вдоль оси частот на величину Δf_c .

На рисунке 9.4 приведены зависимости в соответствии с (9.8) при различных начальных расстройках по частоте. Точки пересечения графиков являются решениями уравнения (9.8). Так как точек пересечения графиков может быть от одной до трёх, то при нахождении остаточной ошибки $\Delta f_{\text{ПЧ ост}}$ учитываются только точки, характеризующие устойчивые состояния системы.

На рисунке 9.5 приведена регулировочная характеристика системы ЧАПЧ. При $\Delta f_c = 0$ точка пересечения характеристик управителя и различителя находится в начале координат (точка 0) и остаточная ошибка отсутствует (см. рисунок 9.4).

При появлении расстройки $\Delta f_c > 0$ точка пересечения характеристик сместится и займёт положение 1. Все последующие точки пересечения (точки 2–8 на рисунке 9.4) характеристик управителя и различителя являются точками решения уравнения (9.8). Анализ устойчивости полученных решений целесообразно производить с помощью (9.5).

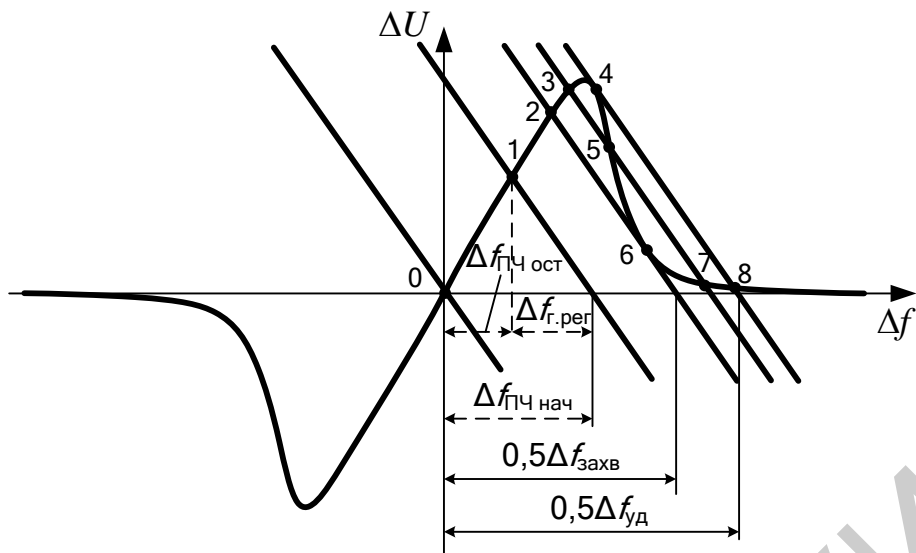


Рисунок 9.4 – Динамические характеристики системы ЧАПЧ

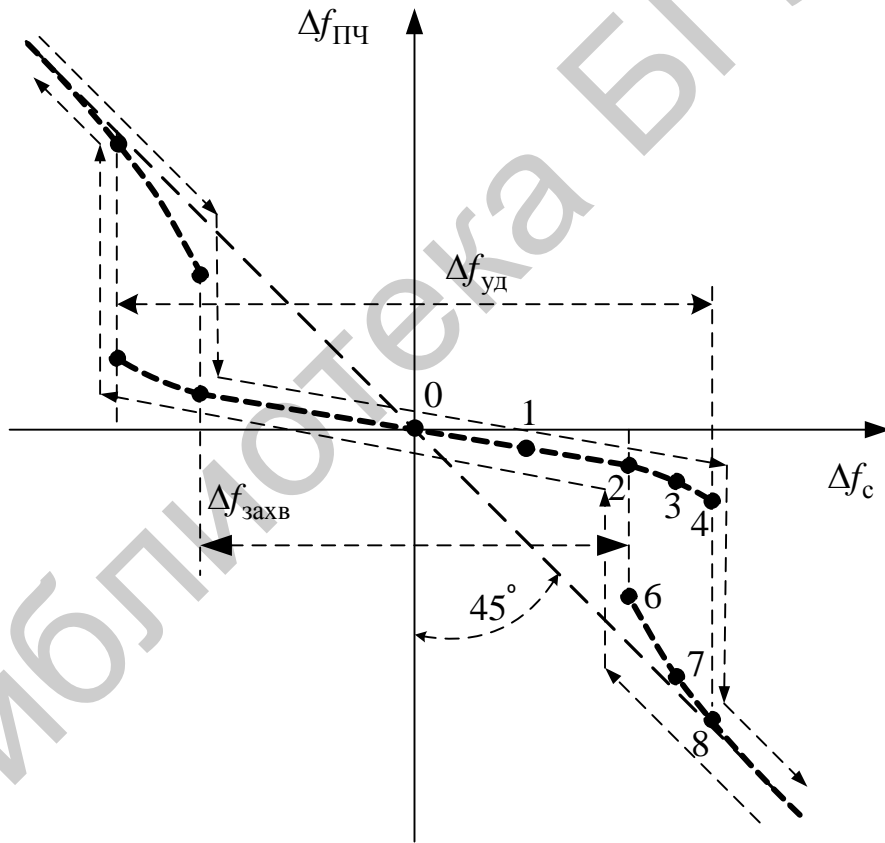


Рисунок 9.5 – Регулировочная характеристика системы ЧАПЧ

Условие получения отрицательной обратной связи по частоте $S_r S_p K_{УПЧ} < 0$ означает, что крутизна характеристики управителя S_r и крутизна характеристики различителя S_p должны иметь различные знаки. Для точек 1, 2 и 3 это условие выполняется, следовательно, состояние системы в них является устойчивым, а коэффициент автоподстройки $k_{АПЧ} \gg 0$.

При дальнейшем увеличении расстройки частоты сигнала крутизна характеристики различителя уменьшается до нуля и меняет знак на противоположный. Обратная связь по частоте становится положительной, т. к. $S_r S_p K_{УПЧ} > 0$. В точке 4 произведение $S_r S_p K_{УПЧ} = 1$, поэтому $\Delta f_{ПЧ \text{ ост}}$ стремится к бесконечности и система осуществляет скачкообразный переход в точку 8. Происходит срыв слежения за частотой входного сигнала, остаточная расстройка при этом $\Delta f_{ПЧ \text{ ост}} \approx \Delta f_c$. Точка 8 является устойчивым состоянием системы, несмотря на то что обратная связь по частоте остаётся положительной. Это связано с небольшим значением крутизны характеристики различителя S_p в этой точке. Расстройка сигнала, соответствующая срыву слежения за частотой входного сигнала, является границей полосы удержания $\Delta f_{уд}$ (см. рисунок 9.4).

При уменьшении значения Δf_c слежение за частотой не осуществляется до точки 6 из-за небольшого значения S_p . В точке 6 из-за роста крутизны различителя произведение $S_r S_p K_{УПЧ} = +1$ и $\Delta f_{ПЧ \text{ ост}}$ стремится к бесконечности, а система осуществляет скачкообразный переход в точку 2. В точке 2 система устойчива, т. к. обратная связь по частоте становится отрицательной $S_r S_p K_{УПЧ} < 0$ и $k_{АПЧ} \gg 0$.

Таким образом, между точками 4 и 6 находится область неустойчивых состояний системы, т. к. обратная связь по частоте положительна и произведение $S_r S_p K_{УПЧ}$ достаточно велико.

Расстройка сигнала, соответствующая началу слежения за частотой входного сигнала, является границей полосы захвата $\Delta f_{захв}$ (см. рисунок 9.5). Как видно из графиков, полоса захвата уже полосы удержания.

Приближённый расчёт полосы удержания можно произвести с помощью соотношения, полученного для треугольника ABD (рисунок 9.6).

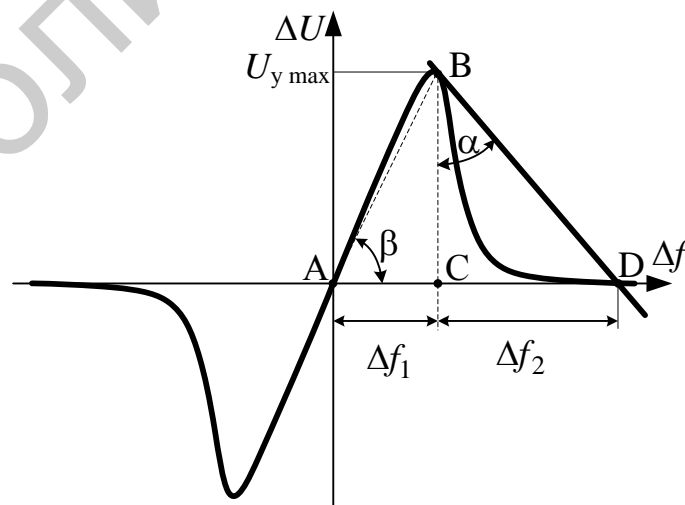


Рисунок 9.6 – Расчёт полосы удержания

Ширина основания треугольника ABD, как видно из проделанных построений, приблизительно равна половине полосы удержания. В свою очередь треугольник ABD состоит из прямоугольных треугольников ABC и BCD, основания которых можно определить из соотношений:

$$\Delta f_1 = \frac{\Delta U_{y \max}}{\operatorname{tg} \beta} = \frac{\Delta U_{y \max}}{S_p}, \quad (9.9)$$

$$\Delta f_2 = \Delta U_{y \max} \operatorname{tg} \alpha = \Delta U_{y \max} S_y. \quad (9.10)$$

Тогда полоса удержания

$$\Delta f_{\text{уд}} = 2(\Delta f_1 + \Delta f_2) = 2\Delta U_{y \max} \left(S_y + \frac{1}{S_p} \right). \quad (9.11)$$

На практике в структуре АПЧ между различителем и управителем включается ФНЧ, устраняющий флуктуации напряжения в цепи управления частотой гетеродина. В этом случае верхняя граничная частота фильтра определяет быстродействие системы АПЧ.

Частотные различители, входящие в состав системы ЧАПЧ, подразделяются на три группы: частотно-амплитудные, частотно-фазовые и частотно-временные. В каждой из групп осуществляется преобразование ЧМ в АМ, ФМ либо ИМ соответственно. В ЧД с преобразованием ЧМ – АМ в результате преобразования изменение частоты приводит к изменению амплитуды, которое детектируется АД.

Структурная схема частотно-амплитудного детектора изображена на рисунке 9.7. Ограничитель служит для устранения влияния изменения амплитуды входного сигнала на выходное напряжение ЧД.

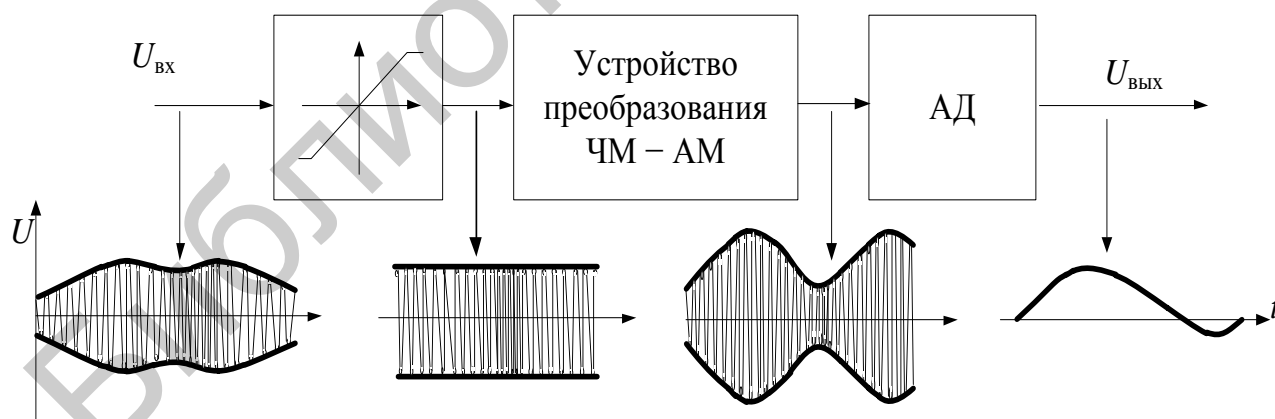


Рисунок 9.7 – Структура частотно-амплитудного детектора

На рисунке 9.8 изображён частотный дискриминатор, который содержит два колебательных контура L_1C_1 и L_2C_2 , настроенных на частоты f_1 и f_2 соответственно выше и ниже несущей частоты f входного сигнала (рисунок 9.9).

При повышении частоты f входного сигнала относительно f_0 она приближается к частоте f_1 настройки первого контура и отдаляется от резонансной частоты f_2 второго контура. Следовательно, напряжение на выходе верхнего

плеча увеличивается, а нижнего – уменьшается. При этом на выходе ЧД появляется положительное напряжение.

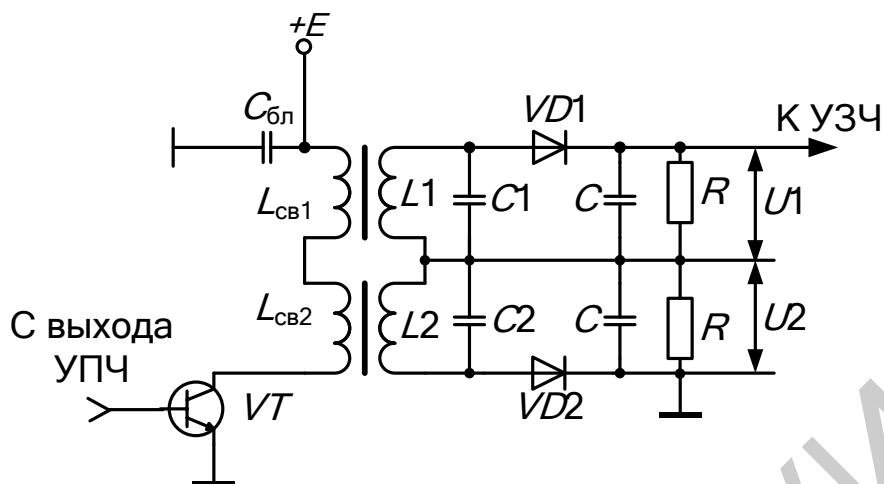


Рисунок 9.8 – Схема частотного дискриминатора

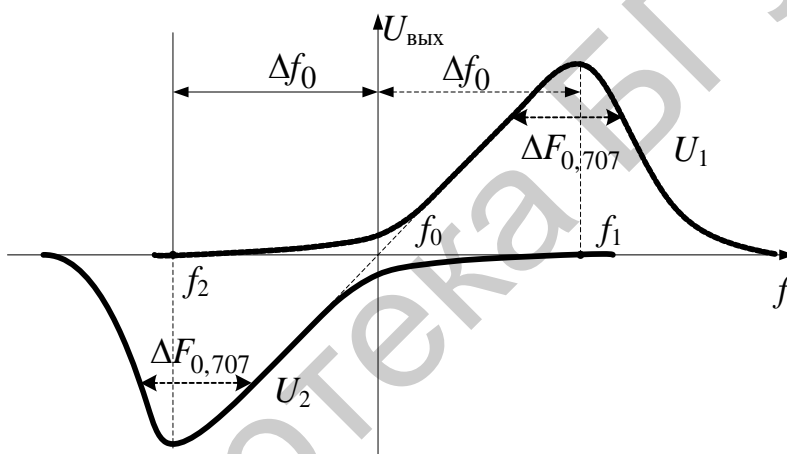


Рисунок 9.9 – Формирование дискриминационной характеристики

Если $f = f_0$, то напряжения на обоих контурах одинаковы и, следовательно, получаемые после амплитудного детектирования напряжения также равны. Тогда разностное напряжение равно нулю (см. рисунок 9.9, точка f_0). При понижении частоты f входного сигнала она приближается к резонансной частоте f_2 второго контура, вызывая возрастание напряжения на выходе нижнего плеча и приводя к изменению полярности выходного напряжения.

Выходное напряжение детектора равно

$$U_{\text{ВЫХ}} = K_{\text{д}}(U_{\text{к1}} - U_{\text{к2}}) = K_{\text{д}}U_{\text{max}} \left[\frac{1}{\sqrt{1 + (\xi - \xi_0)^2}} - \frac{1}{\sqrt{1 + (\xi + \xi_0)^2}} \right], \quad (9.12)$$

где $K_{\text{д}}$ – коэффициент передачи АМ детектора,

$\xi_0 = 2\Delta f_0 / \Delta F_{0,707}$ – обобщённая начальная расстройка.

Максимальная крутизна детекторной характеристики имеет место при оптимальной расстройке $\xi_{0\text{опт}} = 1/\sqrt{2}$, что соответствует $\Delta f_0 = \sqrt{2}\Delta F_{0,707} / 4 \approx 0,375\Delta F_{0,707}$.

9.2 Описание лабораторного модуля

Лабораторный модуль предназначен для исследования функциональных узлов системы частотной автоподстройки частоты. Схема лабораторного модуля представлена на рисунке 9.10. Модуль содержит: смеситель, гетеродин, частотный дискриминатор.

Смеситель выполнен на основе четырёхквadrантного перемножителя сигналов (транзисторы $VT1-VT3$, $VT6$, $VT9$, $VT10$) с нагрузкой в виде колебательных контуров ($L1$, $C5$ и $L2$, $C9$), настроенных на частоту примерно 450 кГц.

Гетеродин выполнен на основе ГУН, на транзисторах $VT4$, $VT5$, $VT7$, $VT8$ с диапазоном перестройки частоты примерно от 1100 до 2500 кГц.

В состав частотного дискриминатора входят:

- дифференциальный усилитель на транзисторах $VT12$, $VT13$ с нагрузкой в виде расстроенных контуров ($L3$, $C16$ с резонансной частотой примерно 410 кГц и $L4$, $C17$ с резонансной частотой примерно 490 кГц);
- два диодных амплитудных детектора ($VD1$ и $VD2$);
- дифференциальный каскад на операционном усилителе $DA1$.

Для формирования противофазных сигналов при снятии дискриминационной характеристики предусмотрен входной фазоинверсный каскад на транзисторе $VT11$.

Вся необходимая коммутация узлов и режимов работы обеспечивается герконовыми реле $K1-K16$.

9.3 Порядок проведения лабораторной работы

9.3.1 Исследование ЧД на расстроенных контурах

9.3.1.1 Установить положения реле в соответствии с таблицей 9.1, к разъёму «Вход 1» подключить ГС, к разъёму «Выход 1» подключить милливольтметр переменного тока, $U_{\text{вх}} = U_{\text{ГС}} = 250$ мВ, девиация частоты $\Delta f = 0$ кГц.

Таблица 9.1 – Положения реле

$K1$	$K2$	$K3$	$K4$	$K5$	$K6$	$K7$	$K8$	$K9$	$K10$	$K11$	$K12$	$K13$	$K14$	$K15$	$K16$
ВЫКЛ	ВЫКЛ	ВЫКЛ	ВЫКЛ	ВКЛ	ВЫКЛ	ВКЛ	ВЫКЛ	ВЫКЛ	ВЫКЛ	ВЫКЛ	ВКЛ	ВКЛ	ВЫКЛ	ВЫКЛ	ВЫКЛ

Измерить АЧХ контура $L4-C17$. Установить $K5$ – «выкл», $K6$ – «вкл» и измерить АЧХ контура $L3-C16$. Внести данные в таблицу 9.2.

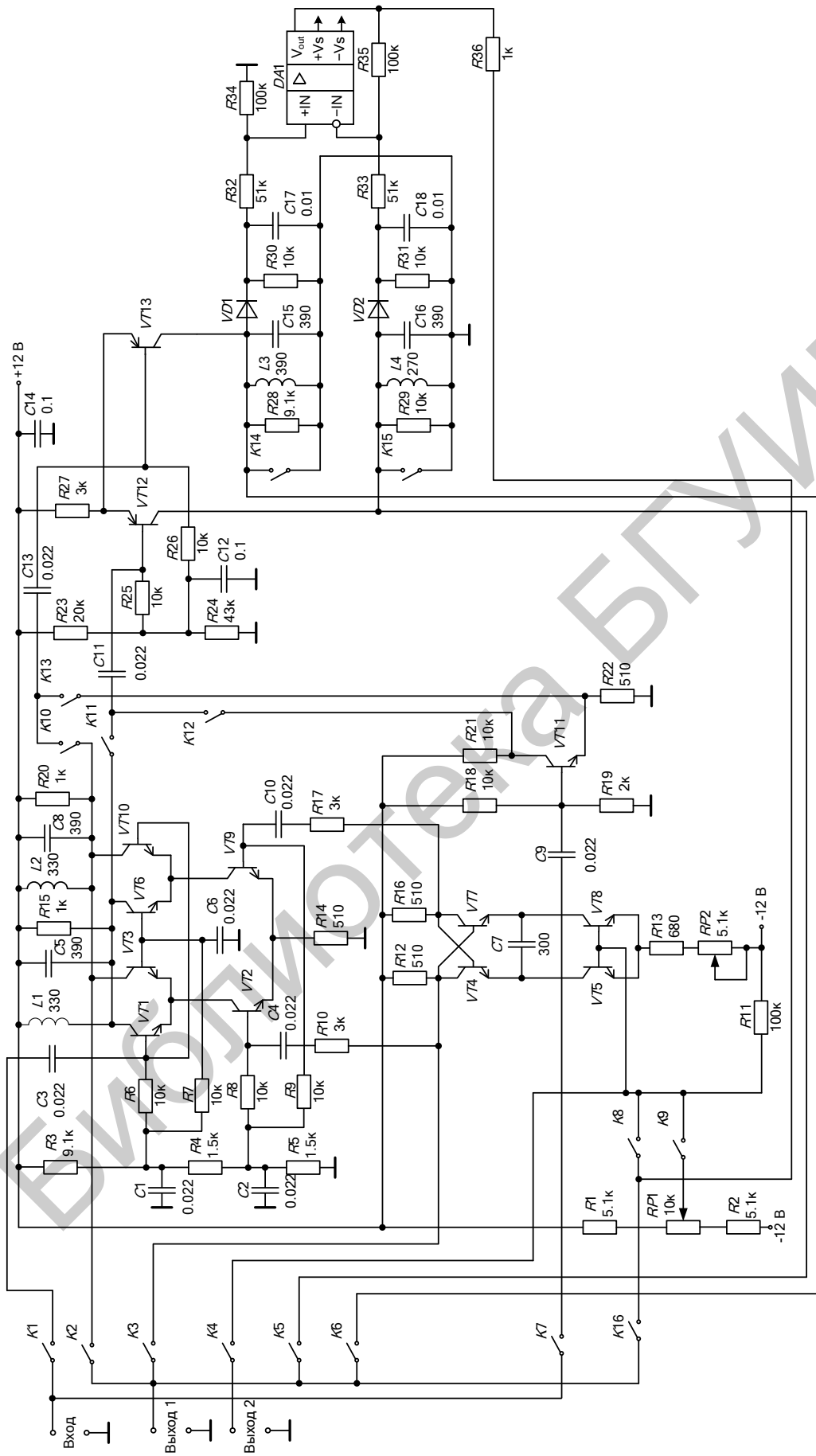


Рисунок 9.10 — Принципиальная схема модуля к лабораторной работе 9

Таблица 9.2 – АЧХ контуров ЧД

Уровень передачи	Контур L4–C17		Контур L3–C16	
	f_{\min} , кГц	f_{\max} , кГц	f_{\min} , кГц	f_{\max} , кГц
U_{\max}				
$0,9U_{\max}$				
$0,8U_{\max}$				
$0,7U_{\max}$				
$0,6U_{\max}$				
$0,5U_{\max}$				
$0,4U_{\max}$				
$0,3U_{\max}$				
$0,2U_{\max}$				
$0,1U_{\max}$				

Установить $K5$ – «выкл», $K6$ – «выкл», $K16$ – «вкл», подключить к выходу макета вольтметр постоянного тока. Измерить дискриминационную характеристику ЧД, для этого определить центральную частоту $f_{\text{центр}}$ по значению $U_{\text{вых}} = 0$ и, изменяя величину расстройки относительно центральной частоты в обе стороны, отмечать значения $U_{\text{вых}}$. Результаты всех измерений внести в таблицу 9.3.

Таблица 9.3 – Дискриминационная характеристика

Параметр	Величина расстройки													
	-0,6 Пчд	-0,5 Пчд	-0,4 Пчд	-0,3 Пчд	-0,2 Пчд	-0,1 Пчд	0	+0,1 Пчд	+0,2 Пчд	+0,3 Пчд	+0,4 Пчд	+0,5 Пчд	+0,6 Пчд	
f , кГц														
$U_{\text{вых}}$, мВ														
Пчд, кГц														
$S_{\text{чд}}$, мВ/кГц														

Определить растров характеристики частотного детектора, т. е. расстояние по частотной оси между максимумом и минимумом его детекторной характеристики Пчд, максимальную крутизну линейного участка характеристики $S_{\text{чд}}$, т. е. отношение приращения выходного напряжения к соответствующему ему приращению частоты на центральной частоте.

Подключить к выходу макета вольтметр переменного тока, установить частоту ГС $f_{\text{гс}} = f_{\text{центр}}$, модулирующая частота $F = 1000$ кГц. Изменяя девиацию частоты Δf , снять зависимости $U_{\text{вых}}(\Delta f)$ и $K_{\text{г}}(\Delta f)$. Результат измерений внести в таблицу 9.4.

Измерить степень подавления амплитудной модуляции. Для этого установить $K5$ – «вкл», $K6$ – «выкл», $K16$ – «выкл», установить на ГС $f_{\text{гс}} = f_{\text{центр}}$ и глубину АМ модуляции сигнала на входе $m_{\text{вх}} = 60\%$. Изменяя уровень входного

сигнала, по осциллограмме выходного сигнала определить остаточную глубину модуляции на выходе. Результаты измерений внести в таблицу 9.5.

Таблица 9.4 – Линейность дискриминационной характеристики

Параметр	Девияция Δf , кГц													
	0	5	10	15	20	25	30	35	40	45	50	55	60	
$U_{\text{ВЫХ}}$, мВ														
K_{Γ} , %														

Таблица 9.5 – Подавление паразитной АМ

Параметр	Входное напряжение, мВ									
	50	100	150	200	250	300	400	500	600	
$U_{\text{ВЫХ}}$, мВ										
$m_{\text{ВЫХ}}$, %										

9.3.2 Исследование характеристик ГУН

Установить положения реле в соответствии с таблицей 9.6. К разъёму «Выход 2» подключить милливольтметр постоянного тока. Изменяя напряжение управления, с помощью потенциометра $R2$ снять зависимость $f_{\Gamma}(U_y)$. Определить амплитуду выходных импульсов U_{Γ} , максимальную крутизну линейного участка характеристики управления, т. е. отношение приращения частоты к вызвавшему его приращению входного напряжения S_y . Результаты всех измерений внести в таблицу 9.7.

Таблица 9.6 – Положения реле

K1	K2	K3	K4	K5	K6	K7	K8	K9	K10	K11	K12	K13	K14	K15	K16
ВЫКЛ	ВЫКЛ	ВКЛ	ВКЛ	ВЫКЛ	ВЫКЛ	ВЫКЛ	ВЫКЛ	ВКЛ	ВЫКЛ	ВЫКЛ	ВЫКЛ	ВЫКЛ	ВЫКЛ	ВЫКЛ	ВЫКЛ

Таблица 9.7 – Характеристика управления ГУН

Параметр	Напряжение управления U_y , В													
	-3,2	-1,6	-0,8	-0,4	-0,2	-0,1	0	+0,1	+0,2	+0,4	+0,8	+1,6	+3,2	
f_{Γ} , кГц														
S_y , кГц/В														
U_{Γ} , В														

9.3.3 Исследование характеристик системы ЧАПЧ

Установить положения реле в соответствии с таблицей 9.8, $U_{\text{ВХ}} = 500$ мВ, $f_{\text{с0}} = 1300$ кГц.

Убедиться в отсутствии напряжения управления ГУН, т. е. в выполнении равенства $U_y = 0$. Потенциометром $RP2$ установить частоту $f_{\Gamma 0}$ ГУН (примерно 1750 кГц) по максимуму выходного напряжения смесителя, контролируемого

осциллографом. Определить частоту настройки выходных контуров ПрЧ $f_{ПЧ}$ (примерно 450 кГц).

Таблица 9.8 – Положения реле

K1	K2	K3	K4	K5	K6	K7	K8	K9	K10	K11	K12	K13	K14	K15	K16
ВКЛ	ВКЛ	ВЫКЛ	ВКЛ	ВЫКЛ	ВЫКЛ	ВЫКЛ	ВКЛ	ВЫКЛ	ВКЛ	ВКЛ	ВЫКЛ	ВЫКЛ	ВКЛ	ВКЛ	ВЫКЛ

Установить положения реле K14 – «выкл», K15 – «выкл», K2 – «выкл», K3 – «вкл». Убедиться в наличии синхронизации частоты ГУН. Изменяя частоту ГС f_c в обе стороны от значения f_{co} до срыва синхронизации (по отсутствию постоянного напряжения U_y), определить ширину полосы удержания $\Pi_{уд}$. На основании таблиц 9.3 и 9.7 рассчитать теоретическое значение полосы удержания и сравнить его с результатами эксперимента, а также значение коэффициента автоподстройки $k_{АПЧ}$.

Снять регулировочную характеристику замкнутой системы автоподстройки частоты в пределах полосы удержания $\Delta f_{ост} = \varphi(\Delta f_{нач})$, учитывая, что $\Delta f_{нач} = f_c - f_{co}$, $\Delta f_{ост} = \Delta f_{нач} - (f_r - f_{го}) = f_{ПЧ} - (f_r - f_c)$, где f_r – частота ГУН в процессе автоподстройки, $f_{ПЧ} = f_{го} - f_{co}$.

Учитывая расчётное значение $k_{АПЧ}$, рассчитать теоретические значения $\Delta f_{ост}$ и сравнить их с результатами эксперимента. Результаты измерений занести в таблицу 9.9.

Таблица 9.9 – Характеристики системы ЧАПЧ

Параметр	Начальная расстройка $\Delta f_{нач}$, кГц										
	-0,5 $\Pi_{уд}$	-0,4 $\Pi_{уд}$	-0,3 $\Pi_{уд}$	-0,2 $\Pi_{уд}$	-0,1 $\Pi_{уд}$	0	+0,1 $\Pi_{уд}$	+0,2 $\Pi_{уд}$	+0,3 $\Pi_{уд}$	+0,4 $\Pi_{уд}$	+0,5 $\Pi_{уд}$
$\Delta f_{ост}$, кГц											
$\Delta f_{ост.теор}$, кГц											
$\Pi_{уд}$, кГц											
$\Pi_{уд.расч}$, кГц											
$\Pi_{захв}$, кГц											

Установить частоту сигнала $f_c = 1000$ кГц, убедиться в отсутствии синхронизации частоты ГУН. Увеличивая частоту ГС, определить нижнюю границу полосы захвата f_{c1} . Затем установить частоту сигнала $f_c = 2500$ кГц, убедиться в отсутствии синхронизации частоты ГУН. Уменьшая частоту ГС, определить верхнюю границу полосы захвата f_{c2} . Убедиться в отсутствии синхронизации на частоте ЗК $f_{зк} = f_c + f_{ПЧ}$. Объяснить причину этого явления. Рассчитать полосу захвата: $\Pi_{захв} = f_{c2} - f_{c1}$. Результаты измерений занести в таблицу 9.9.

9.3.4 Исследование характеристик смесителя в режиме ограничения амплитуды

Установить частоту ГС $f_{co} = 1300$ кГц, положения реле – в соответствии с таблицей 9.8, глубину паразитной АМ модуляции сигнала на входе $m_{вх} = 60$ %. Изменяя уровень сигнала ГС и контролируя уровень остаточной модуляции сигнала на выходе смесителя, снять амплитудную характеристику ПрЧ. Занести полученные данные в таблицу 9.10.

Таблица 9.10 – Подавление паразитной АМ

Параметр	Входное напряжение, мВ								
	50	100	150	200	250	300	400	500	600
$U_{\text{ВЫХ}}, \text{ мВ}$									
$m_{\text{ВЫХ}}, \%$									

9.4 Дополнительные указания

Отчёт по лабораторной работе должен содержать схему стенда, таблицы с результатами измерений, графики снятых и рассчитанных зависимостей по данным таблиц 9.2 – 9.5, 9.7, 9.9, 9.10, выводы о полученных в ходе выполнения работы результатах.

9.5 Контрольные вопросы

1. Каково назначение систем АПЧ в радиоприёмнике?
2. Каковы основные характеристики АПЧ?
3. Что такое коэффициент автоматической подстройки частоты?
4. Как выглядит регулировочная характеристика системы ЧАПЧ?
5. Как рассчитывается ширина полосы удержания системы ЧАПЧ?
6. Как определяется полоса захвата в системе ЧАПЧ?
7. Как определяется остаточная ошибка по частоте в системе ЧАПЧ?
8. Какое влияние оказывает на работу системы ЧАПЧ наличие инерционного звена в петле обратной связи?
9. Каков принцип действия ЧД с преобразованием ЧМ – АМ?
10. Каково назначение амплитудного ограничителя?

10 ЛАБОРАТОРНАЯ РАБОТА «ИССЛЕДОВАНИЕ СИСТЕМЫ ФАПЧ»

10.1 Основные теоретические сведения

В системе ФАПЧ производится сравнение фаз сигналов опорного генератора (ОГ) и ПЧ, а в роли различителя выступает ФД (рисунок 10.1).

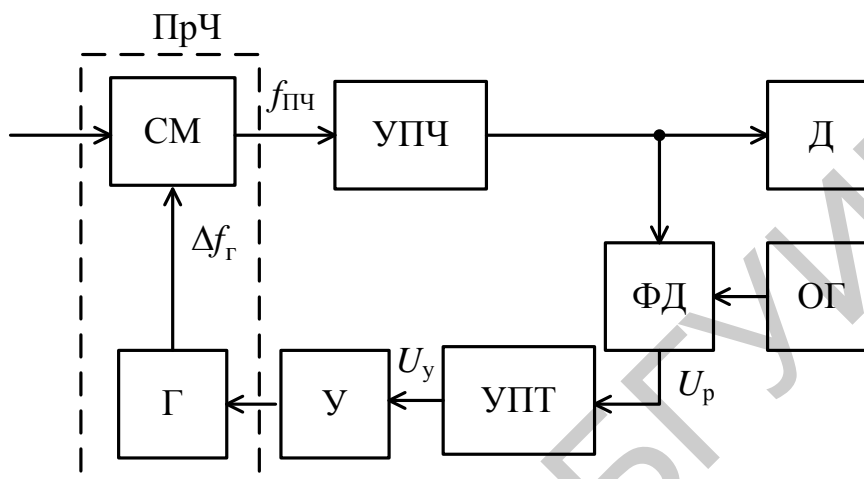


Рисунок 10.1 – Структура системы ФАПЧ

Выходное напряжение ФД прямо пропорционально косинусу фазового угла между сигналами опорного генератора и ПЧ:

$$\varphi(t) = (\omega_{\text{ПЧ}} - \omega_{\text{ОГ}})t - (\varphi_{\text{ПЧ}} - \varphi_{\text{ОГ}}) = \Delta\omega_{\text{нач}} - \varphi_{\text{нач}}.$$

Система ФАПЧ работает в двух режимах:

- 1) режим различения сигналов по частоте, когда $\Delta\omega_{\text{нач}} \neq 0$;
- 2) режим различения сигналов по фазе, когда $\Delta\omega_{\text{нач}} = 0$.

В первом режиме на выходе ФД присутствует изменяющееся напряжение с разностной частотой $(\omega_{\text{ПЧ}} - \omega_{\text{ОГ}})$, которое через УПТ поступает на управитель и изменяет частоту гетеродина на величину

$$\Delta f_{\Gamma} = S_y U_y. \quad (10.1)$$

На рисунке 10.2 приведена характеристика ФД (фрагмент синусоиды) с учётом наличия УПТ на входе управителя. Кроме того, выражение (10.1) означает, что на этом же рисунке по оси ординат могут быть отложены приращения частоты гетеродина с некоторым масштабным коэффициентом в соответствии с выражением $U_y = \Delta f_{\Gamma} / S_y$. В связи с этим горизонтальные линии А, Б, В и Г являются характеристиками управителя и соответствуют начальным расстройкам частоты гетеродина или сигнала, т. к. в равновесном состоянии $\Delta f_{\Gamma} = \Delta f_c$.

В результате, как и в случае с ЧАПЧ, точки пересечения графиков управителя и различителя являются точками решения уравнения,

описывающего процессы в замкнутой системе ФАПЧ. Определим точки, соответствующие устойчивым состояниям системы.

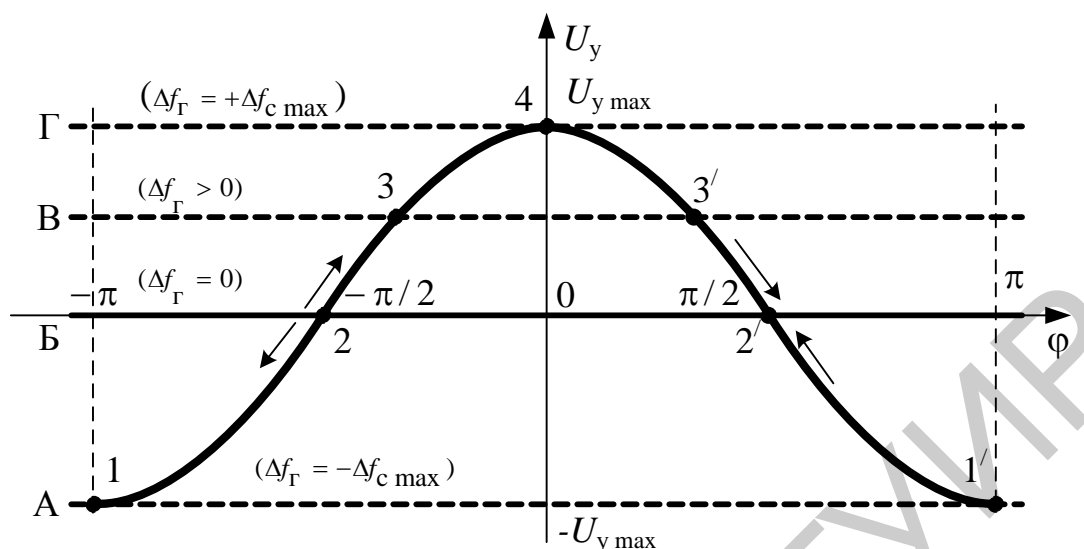


Рисунок 10.2 – Динамические характеристики системы ФАПЧ

При появлении расстройки по частоте изменяющаяся фаза на входе ФД может быть представлена в следующем виде:

$$\varphi(t) = [(\omega_r + \Delta\omega_r) - (\omega_c + \Delta\omega_c) - \omega_{ог}]t + \varphi_{нач}.$$

Скорость изменения фазы во времени равна

$$\frac{d\varphi(t)}{dt} = (\omega_r + \Delta\omega_r) - (\omega_c + \Delta\omega_c) - \omega_{ог} = (\Delta\omega_r - \Delta\omega_c) = 2\pi(S_y U_y - \Delta f_c), \quad (10.2)$$

т. к. должно соблюдаться условие $\omega_{ПЧ} = (\omega_r - \omega_c) = \omega_{ог}$.

Выражение (10.2) означает, что на рисунке 10.2 по оси ординат могут быть также отложены значения скорости изменения фазы во времени с некоторым масштабным коэффициентом.

В точке 2, являющейся решением (10.2) в случае отсутствия расстройки сигнала $\Delta f_c = 0$, при появлении положительного значения $\Delta\varphi > 0$ появится положительное значение напряжения управления $U_y > 0$. Это означает, что знак изменения скорости фазы во времени в этой точке положителен, поэтому приращение фазы будет продолжать нарастать до точки 2'. При отрицательных значениях $\Delta\varphi < 0$ в этой точке появится отрицательное значение напряжения управления и скорости изменения фазы во времени, поэтому система будет также продолжать удаляться от этой точки.

В точке 2' при появлении положительного значения $\Delta\varphi > 0$ появится отрицательное значение напряжения управления $U_y < 0$. Это означает, что знак скорости изменения фазы во времени в этой точке отрицателен, поэтому приращение фазы будет возвращаться в точку 2'. При отрицательных значениях $\Delta\varphi < 0$ в этой точке появится положительное значение напряжения управления и скорости изменения фазы во времени, поэтому система будет возвращаться в точку 2'.

При появлении расстройки $\Delta f_c \neq 0$ в соответствии с (10.2) положительные значения скорости изменения фазы во времени будут присутствовать выше линии характеристики управителя, соответствующей расстройке, а отрицательные – ниже.

Таким образом, устойчивыми состояниями системы будут точки 1', 2', 3' и 4. Неустойчивыми будут точки 1, 2 и 3. Фазовые соотношения, необходимые для устойчивой работы системы ФАПЧ, устанавливаются автоматически.

При отсутствии захвата частоты сигнала ФД работает в режиме слежения по частоте. На выходе различителя присутствует переменное напряжение с разностной частотой $\Delta f = f_{ПЧ} - f_{ОГ}$. Частота гетеродина под воздействием этого напряжения изменяется в диапазоне $f_{Г} \pm \Delta f_{Г \max}$, определяемом величиной $\pm U_{y \max}$. Как только частота входного сигнала попадёт в диапазон $f_{Г} \pm \Delta f_{Г \max}$ и частота $f_{ПЧ}$ сравняется с частотой опорного генератора $f_{ОГ}$, произойдёт скачкообразный переход в режим слежения по фазе. Ширина полосы удержания определяется в соответствии с выражением

$$\Delta f_{уд} = 2S_y U_{y \max}. \quad (10.3)$$

Напряжение на выходе ФД будет соответствовать ошибке системы ФАПЧ по фазе в диапазоне от 0 до π , что соответствует крайним точкам 4 и 1' на рисунке 10.2.

Так как остаточная ошибка по частоте равна нулю, то коэффициент автоподстройки системы ФАПЧ стремится к бесконечности. Регулировочная характеристика системы ФАПЧ приведена на рисунке 10.3.

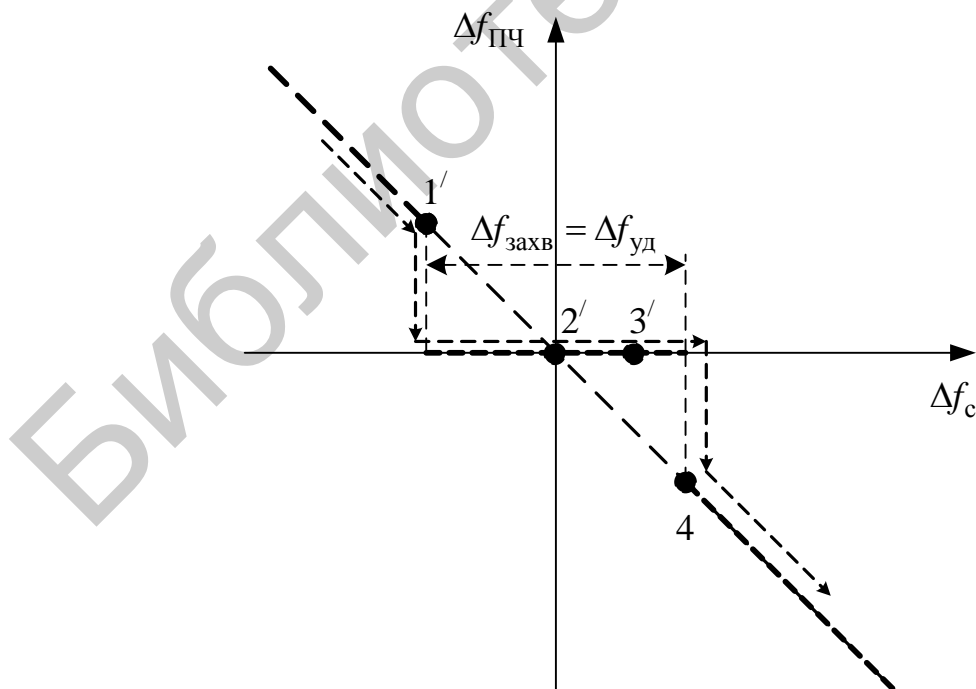


Рисунок 10.3 – Регулировочная характеристика системы ФАПЧ

При отсутствии ФНЧ между различителем и управителем полоса захвата системы ФАПЧ равна полосе удержания.

При наличии ФНЧ с большой постоянной времени τ_{ϕ} диапазон изменения частоты гетеродина под воздействием управителя с ростом расстройки уменьшается. Это происходит из-за уменьшения амплитуды сигнала управления $U_y \ll U_{y \max}$. Полоса захвата в связи с этим будет меньше полосы удержания. Для синусоидального сигнала на входе ФД приближённое значение полосы захвата равно

$$\Delta f_{\text{захв}} \approx 1,3 \sqrt{\frac{\Delta f_{\text{уд}}}{\tau_{\phi}}}. \quad (10.4)$$

10.2 Описание лабораторного модуля

Лабораторный модуль предназначен для исследования функциональных узлов системы ФАПЧ. Модуль содержит (рисунок 10.4): квадратурный ЧД, амплитудный ограничитель, фазовращатель, два фазоинверсных каскада, ФД, ГУН, два дифференциальных УПТ.

Квадратурный ЧД содержит фазовращающий контур $L1-C1$, фазовый детектор на дифференциальном каскаде $VT1-VT3$ и УПТ на ОУ $DA1$.

Амплитудный ограничитель выполнен на биполярном транзисторе $VT10$ с колебательным контуром $L2, C25$ в нагрузке.

Фазовращатель выполнен на ОУ $DA2$ с фазоинверсным каскадом на транзисторе $VT9$ для формирования противофазных колебаний.

Фазовый детектор выполнен на основе четырёхквadrантного перемножителя сигналов (транзисторы $VT11-VT16$) с нагрузкой в виде интегрирующих и пропорционально-интегрирующих RC -цепей ($R47, R48, C26, C28$ и $R50, R51, C29, C30$). На входе ФД предусмотрен фазоинверсный каскад на транзисторе $VT8$. С выходов фазового детектора сигналы поступают на дифференциальный УПТ на $DA3$.

ГУН с центральной частотой примерно 450 кГц выполнен на транзисторах $VT4, VT5, VT7, VT8$.

Вся необходимая коммутация узлов и режимов работы обеспечивается герконовыми реле $K1-K20$.

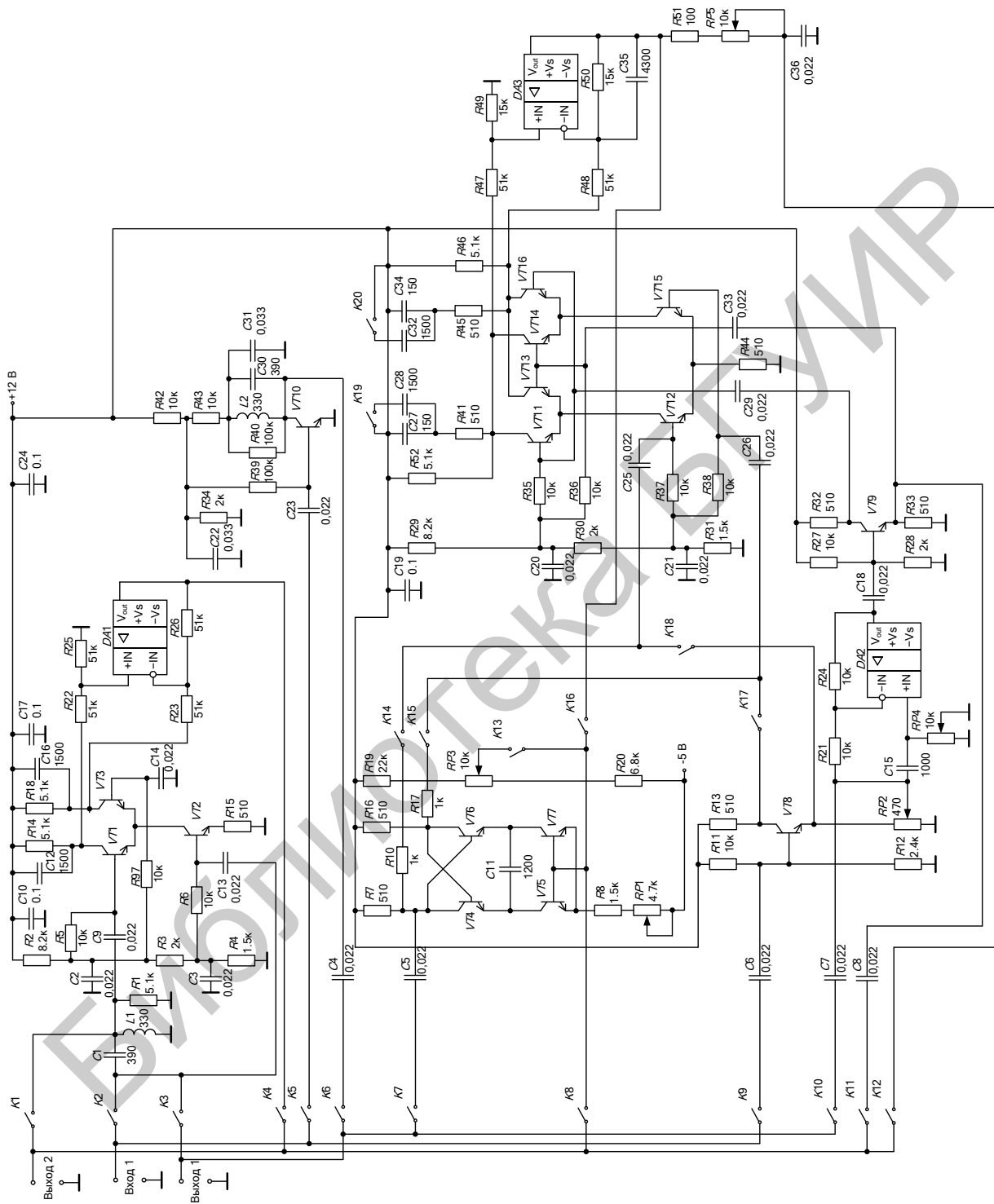


Рисунок 10.4 – Принципиальная схема модуля к лабораторной работе 10

10.3 Порядок проведения лабораторной работы

10.3.1 Исследование транзисторного амплитудного ограничителя

Снять амплитудную характеристику ограничителя. Для этого установить положения реле в соответствии с таблицей 10.1; к разъёму «Вход 1» подключить ГС, к разъёму «Выход 1» – милливольтметр переменного тока; установить девиацию частоты $\Delta f = 0$ кГц; настроить ГС на резонансную частоту ограничителя; $U_{вх} = 5$ мВ. Изменяя величину входного напряжения $U_{вх}$ в пределах, указанных в таблице 10.2, произвести измерение переменного напряжения на выходе ограничителя $U_{вых}$. Построить график зависимости $U_{вых}(U_{вх})$.

Таблица 10.1 – Положения реле

K1	K2	K3	K4	K5	K6	K7	K8	K9	K10	K11	K12	K13	K14	K15	K16	K17	K18	K19	K20
ВЫКЛ	ВЫКЛ	ВЫКЛ	ВЫКЛ	ВКЛ	ВКЛ	ВЫКЛ	ВЫКЛ	ВЫКЛ	ВЫКЛ	ВЫКЛ	ВЫКЛ	ВЫКЛ	ВЫКЛ	ВЫКЛ	ВЫКЛ	ВЫКЛ	ВЫКЛ	ВЫКЛ	ВЫКЛ

Таблица 10.2 – Амплитудная характеристика

Параметр	$U_{вх}, \text{ мВ}$												
	5	10	15	25	40	60	80	100	120	140	160	180	200
$U_{вых}, \text{ мВ}$													
$U_{пор}, \text{ мВ}$													
ρ													
K													

По построенным характеристикам определить основные параметры ограничителя: пороговое напряжение $U_{пор}$ – напряжение на входе ограничителя, начиная с которого $U_{вых}$ не зависит (или слабо зависит) от $U_{вх}$, коэффициент подавления амплитудной модуляции ρ и коэффициент передачи K в линейном режиме.

Установить $U_{вх} > U_{пор}$ и глубину паразитной АМ сигнала на входе $m_{вх} = 60\%$. По осциллограмме выходного сигнала определить остаточную глубину модуляции на выходе. Сравнить результат с данными таблицы 10.3.

10.3.2 Исследование фазового детектора

Установить положения реле в соответствии с таблицей 10.3, $U_{вх} = U_{ГС} = 250$ мВ, частота $f = 450$ кГц, девиация частоты $\Delta f = 0$ кГц.

Потенциометром $RP2$ установить одинаковые уровни сигналов на входах ФД («Выход 1» и «Выход 2»). Снять зависимость $U_{вых}$ фазового детектора от значения расстройки фазы с помощью фазовращателя. Для этого, контролируя фазовый сдвиг в долях периода по осциллограммам сигналов на входах ФД, с помощью потенциометра $RP4$ установить значение расстройки фазы 0° .

Таблица 10.3 – Положения реле

K1	K2	K3	K4	K5	K6	K7	K8	K9	K10	K11	K12	K13	K14	K15	K16	K17	K18	K19	K20
ВЫКЛ	ВЫКЛ	ВЫКЛ	ВЫКЛ	ВЫКЛ	ВЫКЛ	ВЫКЛ	ВЫКЛ	ВКЛ	ВКЛ	ВКЛ	ВЫКЛ	ВЫКЛ	ВЫКЛ	ВЫКЛ	ВЫКЛ	ВКЛ	ВКЛ	ВКЛ	ВКЛ

Установить положения реле K10 – «выкл», K12 – «вкл», подключить к выходу вольтметр постоянного тока и зафиксировать уровень выходного напряжения. Внести данные в таблицу 10.4 и повторить измерения для указанных в таблице значений расстройки фазы. Учесть, что половина периода соответствует сдвигу в 180°, четверть – 90°, одна восьмая – 45° и т. д.

Таблица 10.4 – Детекторная характеристика

Параметр	φ, град													
	0	15	30	45	60	75	90	105	120	135	160	175	180	
$U_{\text{ВЫХ}}$, мВ														

Определить полосу пропускания выходного фильтра нижних частот. Для этого, изменяя частоту ГС в пределах от 450 до 700 кГц, зафиксировать частоту, на которой амплитуда разностной составляющей уменьшится до уровня 0,707 от максимального значения. Повторить измерение для K19 – «выкл», K20 – «выкл». Рассчитать теоретические значения полосы пропускания ФНЧ и сравнить с результатами эксперимента.

10.3.3 Исследование квадратурного ЧД

Установить положения реле в соответствии с таблицей 10.5, $U_{\text{ГС}} = 500$ мВ.

Таблица 10.5 – Положения реле

K1	K2	K3	K4	K5	K6	K7	K8	K9	K10	K11	K12	K13	K14	K15	K16	K17	K18	K19	K20
ВКЛ	ВКЛ	ВКЛ	ВЫКЛ	ВЫКЛ	ВЫКЛ	ВЫКЛ	ВЫКЛ	ВЫКЛ	ВЫКЛ	ВЫКЛ	ВЫКЛ	ВЫКЛ	ВЫКЛ	ВЫКЛ	ВЫКЛ	ВЫКЛ	ВЫКЛ	ВЫКЛ	ВЫКЛ

Изменяя частоту ГС от 300 до 600 кГц, определить частоту настройки f_c и полосу фазосдвигающего контура ΔF_k , убедиться в наличии угла фазового сдвига величиной 90° между сигналами опорного и основного каналов.

Установить частоту сигнала ГС f_c , частоту модуляции $F = 1000$ Гц, девиацию $\Delta f = 10$ кГц, K1 – «выкл», K4 – «вкл», измерить уровень выходного сигнала и коэффициент гармоник. Повторить измерения для значений девиации, указанных в таблице 10.6.

Примерная величина относительного отклонения характеристики от линейной (или коэффициент нелинейности характеристики) равна

$$k_H = 4\Delta f^2 / (3\Delta F_k^2).$$

Таблица 10.6 – Линейность дискриминационной характеристики

Параметр	Девияция Δf , кГц											
	0	10	20	30	40	50	60	80	100	120	160	
$U_{\text{вых}}$, мВ												
K_{Γ} , %												

Рассчитать значение $k_{\text{н}}$ на основании результатов эксперимента. Сделать выводы о соотношении полосы контура и ширины линейного участка дискриминационной характеристики. Рассчитать полосу фазосдвигающего контура для $k_{\text{н.доп}} = 0,1$.

10.3.4 Исследование характеристик ГУН

Установить положения реле в соответствии с таблицей 10.7.

Таблица 10.7 – Положения реле

K1	K2	K3	K4	K5	K6	K7	K8	K9	K10	K11	K12	K13	K14	K15	K16	K17	K18	K19	K20
ВЫКЛ	ВЫКЛ	ВЫКЛ	ВЫКЛ	ВЫКЛ	ВЫКЛ	ВКЛ	ВКЛ	ВЫКЛ	ВЫКЛ	ВЫКЛ	ВЫКЛ	ВКЛ	ВЫКЛ	ВЫКЛ	ВЫКЛ	ВЫКЛ	ВЫКЛ	ВЫКЛ	ВЫКЛ

Потенциометром $RP3$ («Выход 2») установить величину напряжения управления $U_y = 0$ В. Потенциометром $RP1$ установить начальную частоту ГУН $f_{\Gamma} = 450$ кГц («Выход 1»). Изменяя напряжение управления с помощью потенциометра $RP3$, снять зависимость $f_{\Gamma}(U_y)$. Результат измерений внести в таблицу 10.8. Определить крутизну характеристики управления ГУН S_y .

Таблица 10.8 – Характеристика управления ГУН

Параметр	Напряжение управления U_y , В													
	-3,2	-1,6	-0,8	-0,4	-0,2	-0,1	0	+0,1	+0,2	+0,4	+0,8	+1,6	+3,2	
f_{Γ} , кГц							450							
S_y , кГц/В														

10.3.5 Исследование характеристик системы ФАПЧ

Установить положения реле в соответствии с таблицей 10.9, $U_{\text{вх}} = 500$ мВ, $f_c = 450$ кГц, отключить модуляцию (девиация $\Delta f = 0$ кГц).

Таблица 10.9 – Положения реле

K1	K2	K3	K4	K5	K6	K7	K8	K9	K10	K11	K12	K13	K14	K15	K16	K17	K18	K19	K20
ВЫКЛ	ВЫКЛ	ВЫКЛ	ВЫКЛ	ВЫКЛ	ВЫКЛ	ВКЛ	ВКЛ	ВКЛ	ВЫКЛ	ВЫКЛ	ВЫКЛ	ВЫКЛ	ВКЛ	ВКЛ	ВКЛ	ВЫКЛ	ВЫКЛ	ВКЛ	ВКЛ

Убедиться в наличии синхронизации и отсутствии напряжения управления ГУН, т. е. в выполнении равенства $U_y = 0$.

Изменяя частоту ГС в обе стороны от значения f_c до срыва синхронизации (по отсутствию постоянного напряжения U_y и появлению переменной

составляющей с разностной частотой $|f_c - f_{Г1}|$, определить ширину полосы удержания $\Delta f_{уд}$. На основании таблиц 10.4 и 10.6 рассчитать теоретическое значение полосы удержания и сравнить его с результатами эксперимента. Результаты измерений записать в таблицу 10.10.

Установить частоту сигнала $f_c = 100$ кГц, убедиться в отсутствии синхронизации частоты ГУН. Увеличивая частоту ГС, определить нижнюю границу полосы захвата f_{c1} . Затем установить частоту сигнала $f_c = 1500$ кГц, убедиться в отсутствии синхронизации частоты ГУН. Уменьшая частоту ГС, определить верхнюю границу полосы захвата f_{c3} . Рассчитать полосу захвата: $\Delta f_{захв} = f_{c2} - f_{c1}$. Результаты измерений записать в таблицу 10.10.

Таблица 10.10 – Полоса захвата и удержания петли ФАПЧ

Параметр	Параметры ФНЧ	
	K19 – «выкл», K20 – «выкл»	K19 – «вкл», K20 – «вкл»
$\Delta f_{уд}$, кГц		
$\Delta f_{захв}$, кГц		

Построить графики регулировочных характеристик замкнутой системы ФАПЧ.

10.3.6 Исследование ЧД на основе системы ФАПЧ

Настроить ГУН согласно пункту 10.3.4 на частоту $f_{Г} = 450$ кГц.

Установить положения реле в соответствии с таблицей 10.9, $U_{вх} = 500$ мВ, частоту сигнала $f_c = 450$ кГц, частоту модуляции $F = 1000$ Гц, девиацию $\Delta f = 10$ кГц, измерить уровень выходного сигнала и коэффициент гармоник («Выход 2»). Повторить измерения для значений девиации, указанных в таблице 10.11.

Таблица 10.11 – Линейность дискриминационной характеристики

Параметр	Девиация Δf , кГц											
	0	10	20	30	40	50	60	80	100	120	160	
$U_{вых}$, мВ												
$K_{Г}$, %												

Измерить степень подавления паразитной АМ. Установить девиацию $\Delta f = 0$ кГц, частоту паразитной АМ $F = 1000$ Гц, $m = 60$ %. По осциллограмме выходного сигнала («Выход 2») определить остаточную глубину АМ $m_{ост}$ и коэффициент подавления АМ $p = m/m_{ост}$. Повторить измерения для уровней входного сигнала, указанных в таблице 10.12.

Таблица 10.12 – Подавление паразитной АМ

Параметр	$U_{вх}, \text{ мВ}; m = 60 \%$					
	10	20	50	100	200	500
$U_{\text{вых}}, \text{ мВ}$						
$m_{\text{ост}}, \%$						
ρ						

10.4 Дополнительные указания

Отчёт по лабораторной работе должен содержать схему стенда, таблицы с результатами измерений, графики снятых и рассчитанных зависимостей по данным таблиц 10.2, 10.4, 10.6, 10.8, 10.11, 10.12, выводы о полученных в ходе выполнения работы результатах.

10.5 Контрольные вопросы

1. В чём основные отличия структурной схемы системы ФАПЧ от структурной схемы системы ЧАПЧ?
2. Чему равен коэффициент автоподстройки системы ФАПЧ?
3. Как рассчитывается ширина полосы удержания системы ФАПЧ?
4. Какое влияние оказывает на работу системы ФАПЧ наличие инерционного звена в петле обратной связи?
5. Как выглядит регулировочная характеристика системы ФАПЧ?
6. Как определяется полоса удержания в системе ФАПЧ?
7. Как определяется полоса захвата в системе ФАПЧ?

11 ЛАБОРАТОРНАЯ РАБОТА «ТРАНЗИСТОРНЫЕ УСИЛИТЕЛИ И ДЕТЕКТОРЫ РАДИОИМПУЛЬСНЫХ СИГНАЛОВ»

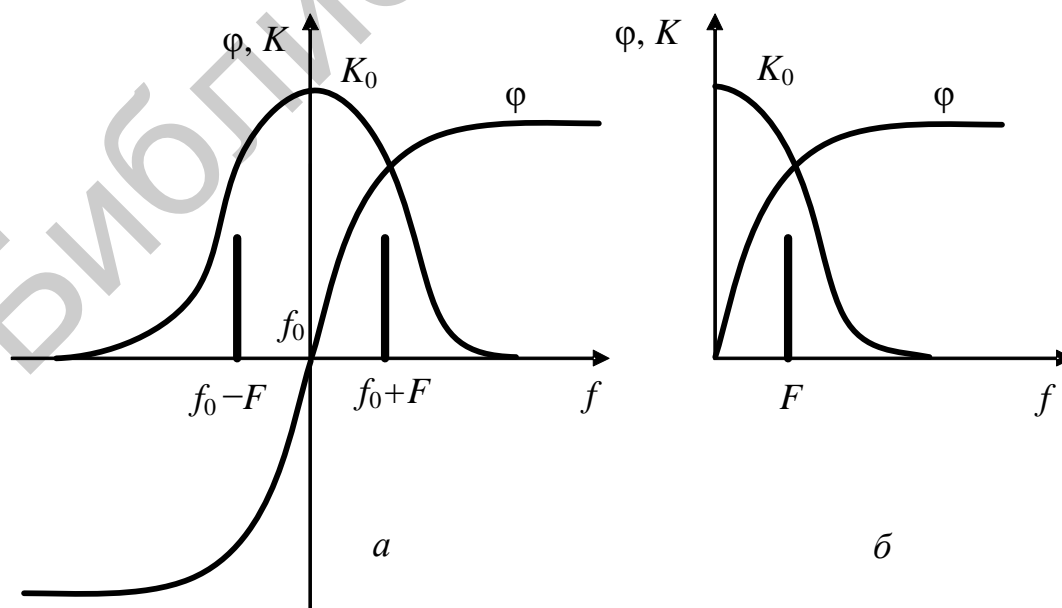
Цель работы: изучить основные свойства транзисторных усилителей и детекторов радиоимпульсных сигналов.

11.1 Краткие теоретические сведения

В приёмниках импульсных сигналов на форму выходного напряжения существенно влияют переходные или нестационарные процессы. Переходные процессы являются следствием инерционных свойств линейных цепей, обусловленных наличием реактивных элементов (конденсаторов и индуктивностей).

Для оценки переходных процессов достаточно знать **переходную характеристику амплитуды**, под которой понимают нормированную кривую установления огибающей напряжения на выходе усилителя при подаче на его вход гармонического напряжения с частотой, равной частоте настройки усилителя. Анализ существенно упрощается, если воспользоваться методом низкочастотных эквивалентов.

Согласно этому методу (рисунок 11.1) огибающая выходного напряжения в высокочастотном тракте с симметричными характеристиками (чётная симметрия для $K(\omega)$ и нечётная симметрия для $\varphi(\omega)$) приобретает такие же изменения, какие возникают в видеосигнале при его прохождении через низкочастотный тракт с АЧХ и ФЧХ, форма которых совпадает с формой характеристик избирательной цепи для верхней боковой полосы. Видеосигнал в данном случае представляет собой огибающую входного высокочастотного модулированного напряжения.



a – высокочастотный тракт; b – эквивалентный низкочастотный тракт
Рисунок 11.1 – Формирование характеристик эквивалентного видеотракта

При расчёте переходных характеристик амплитуды целесообразно воспользоваться операторным методом. Порядок расчёта может быть следующим.

1. Из уравнения комплексного коэффициента передачи усилителя для малых расстройек $K(j\Delta\omega)$ путём формальной замены $\Delta\omega$ на Ω находим нормированный коэффициент передачи низкочастотного эквивалента $K(j\Omega)$.

2. Приняв начальные условия нулевыми и заменив $j\Omega$ оператором p , получим формулу операторного коэффициента передачи $K(p)$.

3. Находим изображение переходной характеристики амплитуды усилителя $B(p)$. Так как изображение единичного скачка напряжения равно $1/p$, то $B(p) = K(p)/p$.

4. Переходя к оригиналу с помощью обратного преобразования Лапласа, получим выражение переходной характеристики амплитуды $B(t) = L^{-1}[B(p)]$.

Обозначив $\omega_0\delta_3/2 = \alpha$ (α – коэффициент затухания) и приняв $K_0 = 1$, на основании передаточной функции резонансного усилителя рисунка 11.2

$$K(p) = \frac{K_0}{1 + j\xi}$$

получим для низкочастотного эквивалента:

$$K(p) = \frac{K_0}{1 + jQ \frac{2\Delta\omega}{\omega_0}} = \frac{1}{1 + j \frac{\Omega}{\alpha}} = \frac{\alpha}{\alpha + p},$$

$$B(p) = \frac{K(p)}{p} = \frac{\alpha}{p(\alpha + p)},$$

$$B(t) = 1 - e^{-\alpha t}.$$

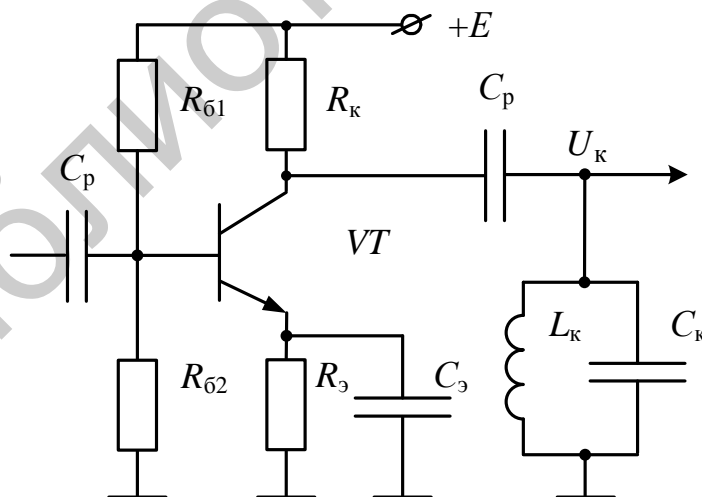


Рисунок 11.2 – Схема резонансного усилителя

Переходная характеристика амплитуды монотонно возрастает до своего установившегося значения. Характер процесса установления объясняется простыми физическими соображениями. При подаче на вход однокаскадного резо-

нансного усилителя гармонического напряжения с огибающей в виде единичного скачка в контуре возникают собственные колебания, амплитуда которых в первоначальный момент равна амплитуде вынужденных колебаний и противоположна по фазе. Из-за потерь в контуре собственные колебания затухают по экспоненциальному закону. На выходе усилителя собственные и вынужденные колебания складываются с учётом противофазности их высокочастотного заполнения и в результате выходное напряжение

$$U_{\text{вых}}(t) = U_m \left[1 - \exp\left(-\frac{r}{2L}t\right) \right].$$

Под переходной характеристикой усилителя $k(t)$ понимают его реакцию на единичный скачок постоянного напряжения. Как известно, для цепи с резонансной частотой ω_0 $k(t) = H(t)\sin(\omega_0 t + \varphi)$, где $H(t)$ – огибающая переходной характеристики цепи.

При расчёте переходных характеристик также целесообразно воспользоваться операторным методом. Порядок расчёта может быть следующим.

1. Из уравнения комплексного коэффициента передачи усилителя $K(j\omega)$ путём формальной замены $j\omega$ на p находим операторный коэффициент передачи $K(p)$.

2. Так как изображение единичного скачка напряжения равно $1/p$, то изображение переходной характеристики усилителя $k(p) = K(p)/p$.

3. Переходя к оригиналу с помощью обратного преобразования Лапласа, получим выражение переходной характеристики амплитуды $k(t) = L^{-1}[k(p)]$.

Для резонансного усилителя получаем

$$K = \frac{K_0}{1 + jQ\left(\frac{\omega}{\omega_0} - \frac{\omega_0}{\omega}\right)} = \frac{K_0}{1 + Q\left(\frac{j\omega}{\omega_0} + \frac{\omega_0}{j\omega}\right)} = \frac{K_0}{1 + Q\frac{2}{2p\omega_0}(p^2 + \omega_0^2)} = \frac{2K_0\alpha p}{p^2 + 2\alpha p + \omega_0^2},$$

$$k(p) = \frac{1}{p} K(p) = \frac{2K_0\alpha}{p^2 + 2\alpha p + \omega_0^2}.$$

После табличного обратного преобразования Лапласа

$$k(t) = \frac{2\alpha}{\omega_0} e^{-\alpha t} \sin \omega_0 t.$$

Огибающая переходной характеристики

$$H(t) = \frac{2\alpha}{\omega_0} e^{-\alpha t}.$$

Временем запаздывания t_3 принято считать время, прошедшее от начала включения скачка напряжения до момента, когда выходное напряжение достигнет половины установившегося значения. Если ФЧХ системы линейна и имеет тангенс угла наклона $t_3 = \left| d\varphi/d\omega \right|$, то все составляющие спектра входного напряжения получают фазовый сдвиг ωt_3 , линейно связанный с их частотой.

Временем нарастания t_n называется время, в течение которого выходное напряжение изменяется от нуля до установившегося значения с постоянной скоростью, равной скорости изменения выходного напряжения в момент запаздывания. Для идеального УПЧ с прямоугольной АЧХ, имеющего коэффициент усиления K_0 в пределах полосы пропускания ΔF_0 , низкочастотный эквивалент будет иметь полосу, равную $\Delta F_0/2$, и время нарастания

$$\tau_n = \frac{K_0}{|dB/dt|_{t=t_3}} = \frac{1}{\Delta F_0}.$$

Это значение близко к интервалу времени изменения выходного напряжения от 0,1 до 0,9 установившегося значения, удобному при экспериментальном определении параметров переходной характеристики.

Решение задачи о прохождении импульсных сигналов через линейные избирательные системы на основании принципа суперпозиции может быть сведено к определению результирующего эффекта при воздействии на систему двух функций включения. На рисунке 11.3, а показано, что входной видеоимпульс с длительностью t_n эквивалентен воздействию на вход резонансного усилителя двух функций включения, равных по величине, противоположных по знаку и сдвинутых относительно друг друга на время t_n . Аналогично подача на вход усилителя радиоимпульса длительностью t_n (рисунок 11.3, б) эквивалентна включению на его вход двух гармонических противофазных напряжений, сдвинутых на время t_n .

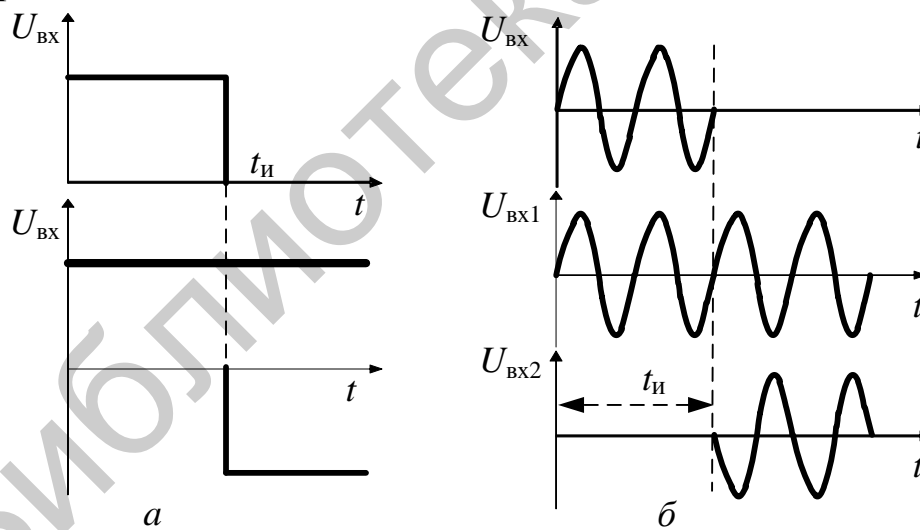


Рисунок 11.3 – Формирование импульсного сигнала

Для переходной характеристики амплитуды идеального УПЧ можно записать следующее выражение:

$$B(t) = \frac{K_0}{2} + \frac{K_0}{\pi} \int_0^{\Delta\Omega_0/2} \frac{\sin \Omega(t - t_3)}{\Omega} d\Omega,$$

где $\Delta\Omega_0 = 2\pi\Delta F_0$.

После введения новой переменной $x = \Omega(t - t_3)$ выражение принимает следующий вид:

$$B(t) = \frac{K_0}{2} + \frac{K_0}{\pi} \int_0^{x_m} \frac{\sin x}{x} dx,$$

где $x_m = 0,5\Delta\Omega_0(t - t_3)$.

Функция вида $\text{Si } x_m = \int_0^{x_m} (\sin x)/x dx$ представляет собой интегральный синус. Тогда для огибающей выходного напряжения усилителя можно записать

$$U_{\text{ВЫХ}}(t) = U_{\text{ВЫХ1}} + U_{\text{ВЫХ2}} = B(t) - B(t - t_{\text{И}}) = \\ = \frac{K_0}{\pi} \{ \text{Si}[0,5\Delta\Omega_0(t - t_3)] - \text{Si}[0,5\Delta\Omega_0(t - t_3 - t_{\text{И}})] \}.$$

На рисунке 11.4 изображен график огибающей выходного напряжения при $t_{\text{И}} > t_{\text{Н}}$, а на рисунке 11.5 рассмотрен случай $t_{\text{И}} < t_{\text{Н}}$. При длительности входного импульса, превышающей время нарастания, амплитуда выходного напряжения успевает нарасти до установившегося значения. Поэтому амплитуда выходного напряжения в данном случае максимально возможная и не зависит от длительности импульса.

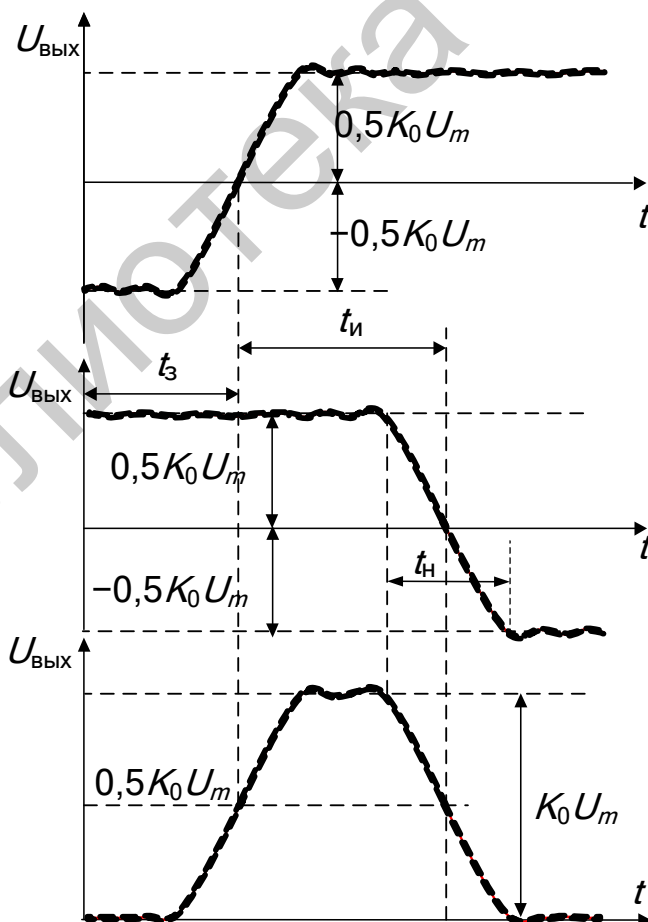


Рисунок 11.4 – Формирование выходного импульса при $t_{\text{И}} > t_{\text{Н}}$

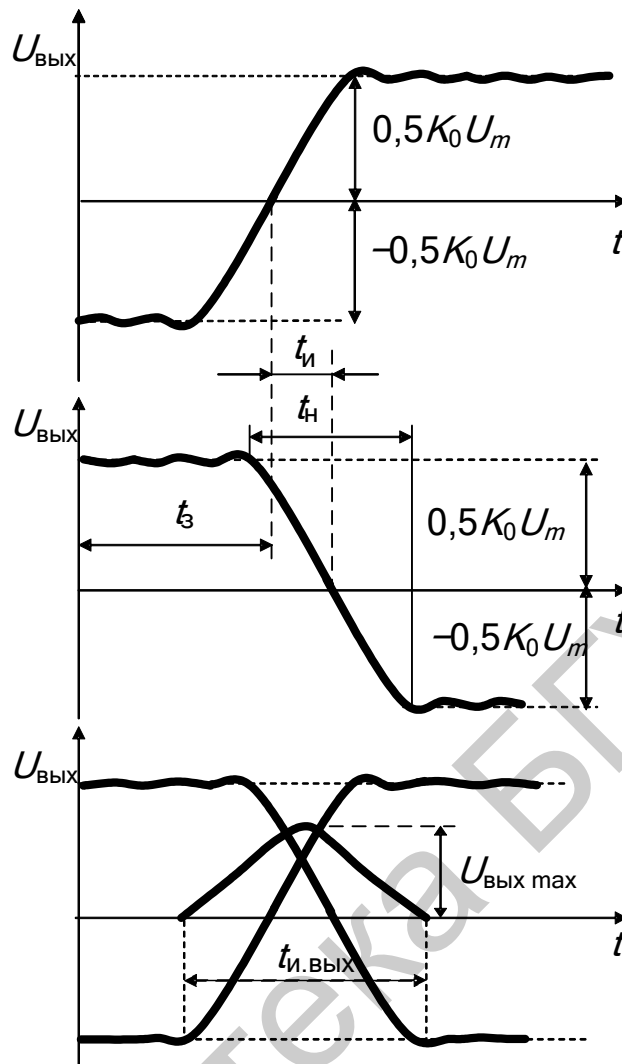


Рисунок 11.5 – Формирование выходного импульса при $t_{и} < t_n$

Длительность импульса выходного напряжения, отсчитанная на уровне половины установившейся величины, равна длительности импульса входного напряжения. При длительности входного импульса меньше времени нарастания длительность импульса выходного напряжения равна $t_{и.ВЫХ} = t_{и} + t_n$ и практически не зависит от длительности входного импульса при $t_{и} \ll t_n$. Форма огибающей импульса близка к треугольной. Если проследить за изменением амплитуды выходного напряжения, то можно сделать вывод о том, что амплитуда выходного импульса увеличивается с увеличением длительности входного импульса.

Максимальная амплитуда выходного напряжения $U_{ВЫХ \max}$ определится после подстановки $t = t_m = t_3 + t_{и}/2$:

$$U_{ВЫХ}(t) = \frac{2K_0U_m}{\pi} 2\pi\Delta F_0\tau_{и}/4 = K_0U_m\Delta F_0\tau_{и}.$$

Таким образом, при $t_{и} \ll t_n$ амплитуда импульса выходного напряжения линейно зависит от ширины полосы пропускания тракта и длительности входного импульса.

Соответствующие временные диаграммы для выходного напряжения однокаскадного резонансного усилителя представлены на рисунке 11.6.

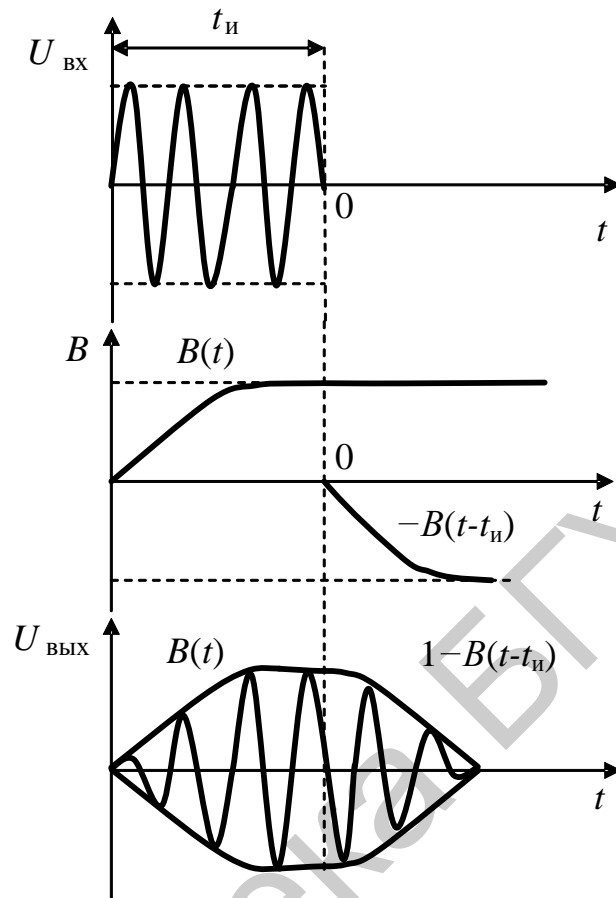


Рисунок 11.6 – Переходные процессы в резонансном УРС

Для усилителя с парой связанных контуров

$$B(t) = -j \left[1 - \frac{\sqrt{1 + \eta^2}}{\eta} e^{-\alpha t} \sin(\eta \alpha t + \theta) \right],$$

где $\theta = \arctg \eta$.

Процесс установления выходного напряжения в усилителе со связанными контурами носит колебательный характер. Циклическая частота колебаний огибающей зависит от параметра связи и равна $\eta\alpha$. Физически это объясняется тем, что при подаче сигнала на вход усилителя в системе связанных контуров помимо вынужденных колебаний U_b возникают и собственные затухающие колебания U_{c1} и U_{c2} на частотах связи системы. В случае когда контуры идентичны, частоты связи равны

$$\omega_{1,2} = \omega_0 \frac{1}{\sqrt{1 \pm k_{св}}},$$

откуда при $k_{св} \ll 1$

$$\omega_{1,2} = \omega_0 \left(1 \pm \frac{\eta \delta_3}{2} \right) = \omega_0 \pm \alpha \eta.$$

Период колебаний огибающей соответствует разностной частоте:

$$T = \frac{4\pi}{\omega_1 - \omega_2} = \frac{2\pi}{\alpha\eta}$$

В начальный момент времени выходное напряжение усилителя содержит три составляющие. Спектральный состав этого напряжения соответствует обычному АМ колебанию с частотой модуляции $\alpha\eta$. Затухание собственных колебаний соответствует постепенному уменьшению глубины модуляции. В результате через некоторое время колебания огибающей прекращаются и наступает установившийся режим.

Анализ переходных характеристик показывает, что с ростом параметра связи возрастает крутизна фронта огибающей, частота и амплитуда колебаний вокруг установившегося значения (рисунок 11.7). Это объясняется расширением полосы пропускания усилителя и увеличением разноса частот связи. В первом приближении частоты связи соответствуют положению максимумов резонансной характеристики усилителя.

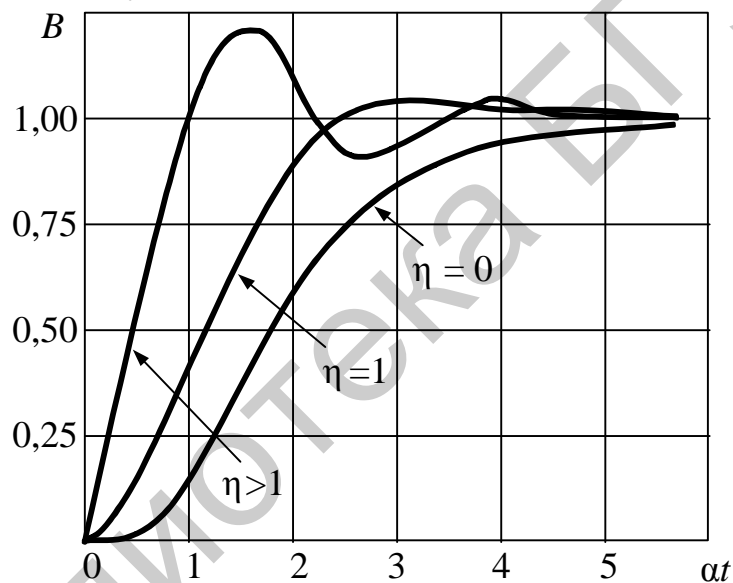


Рисунок 11.7 – Переходные характеристики

Величина выброса определяется амплитудой собственных колебаний системы в момент первого совпадения их по фазе с вынужденными колебаниями (рисунок 11.8 для $t = T/2$).

Временные диаграммы для выходного напряжения усилителя со связанными контурами приведены на рисунке 11.9. Как видно из рисунка, в случае УРС со связанными контурами после окончания «основного» импульса возникает ряд «ложных», которые обусловлены переходным процессом и амплитуда которых может быть весьма значительной. Эти импульсы в радиолокационных системах или в системах с импульсной модуляцией могут привести к искажению получаемой информации. Поэтому в приёмниках импульсных сигналов не используются УПЧ с многогорбыми резонансными кривыми.

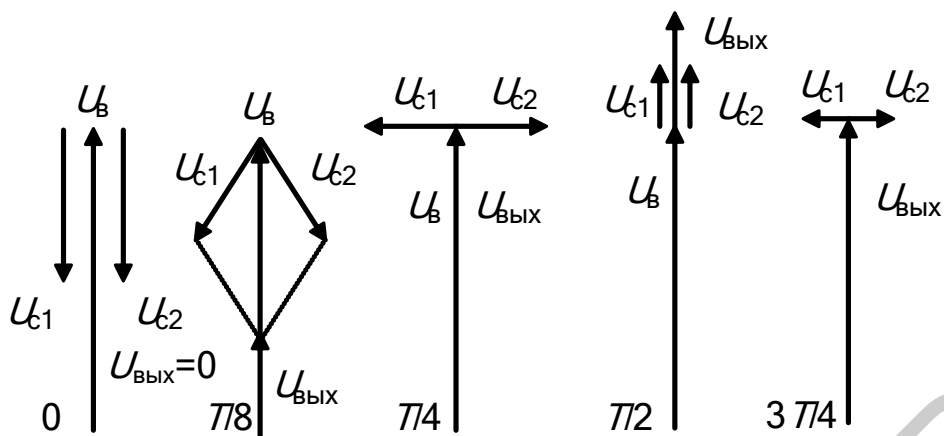


Рисунок 11.8 – Формирование выброса

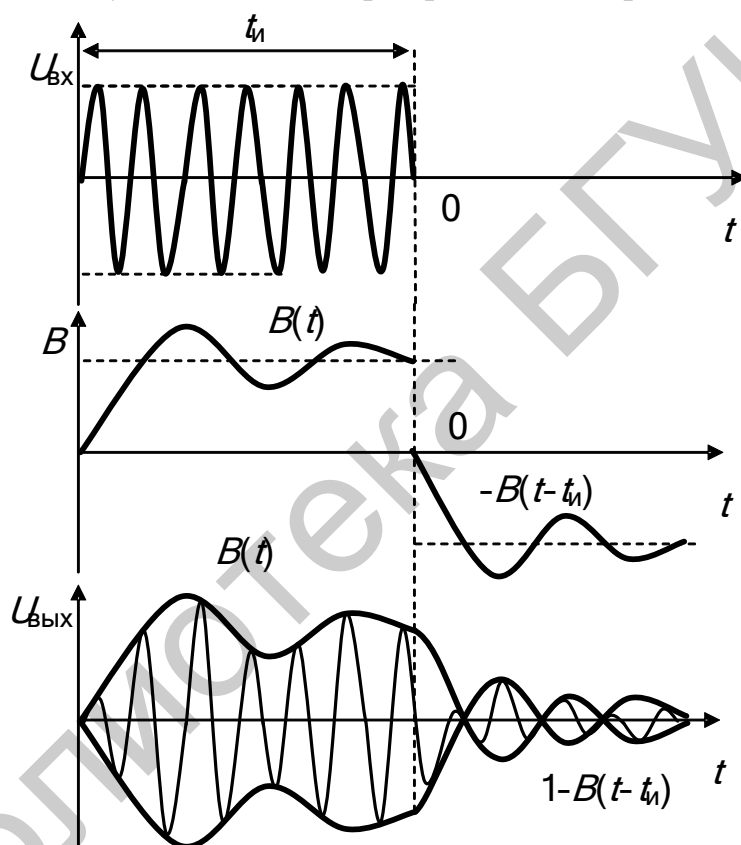


Рисунок 11.9 – Переходные процессы в УРС со связанными контурами

В приёмниках импульсных сигналов различают детекторы следующих типов:

1) преобразующие импульсы высокой частоты в видеоимпульсы с повторением формы огибающей импульсов; их называют детекторами радиоимпульсов, или импульсными детекторами;

2) преобразующие импульсы высокой частоты или последовательность видеоимпульсов в напряжение, повторяющее форму огибающей импульсной последовательности; их называют пиковыми детекторами.

Принципиальная схема детектора импульсных сигналов не отличается от схемы детектора непрерывных сигналов (рисунок 11.10). Отличие наблюдается только в величине постоянной времени цепи нагрузки $\tau_n = R_n C_n$.

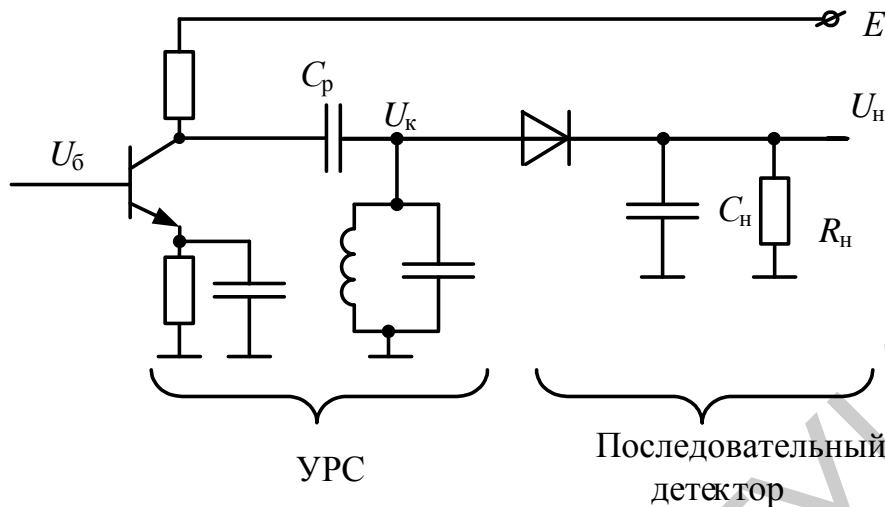


Рисунок 11.10 – Каскад УРС с импульсным АД

В пиковых детекторах постоянная времени τ_n выбирается такой, чтобы можно было обеспечить слежение за амплитудой радио- или видеоимпульсов: $\tau_n > 10T_n$, где T_n – период следования импульсов. Конденсатор нагрузки детектора заряжается до пикового (максимального) значения амплитуды текущего импульса и хранит его до прихода следующего импульса.

При детектировании последовательности импульсов, модулированных по амплитуде, постоянная времени нагрузки $\tau_n = R_n C_n$ должна удовлетворять условию безынерционности:

$$R_n C_n \leq \frac{\sqrt{1 - m_{\max}^2}}{m_{\max} 2\pi F}$$

Выходное напряжение импульсного детектора равно

$$U_{\text{вых}} = \frac{SU_m R'_n}{\pi} (\sin \theta - \theta \cos \theta),$$

где $R'_n = R_n / q_n$ – эквивалентное сопротивление нагрузки;

$q_n = T_n / t_n$ – скважность импульсов.

Таким образом, при увеличении скважности импульсов для поддержания выходного напряжения на том же уровне необходимо увеличивать сопротивление нагрузки. Это связано с тем, что с ростом скважности увеличивается угол отсечки, т. к. за время, равное длительности импульса, конденсатор нагрузки не успевает зарядиться как при непрерывном сигнале.

В импульсных детекторах постоянная времени цепи нагрузки выбирается из условия $T_{\text{вч}} < \tau_n < t_n$, где $T_{\text{вч}}$ – период высокочастотного колебания. Влияние входного сопротивления детектора $R_{\text{вх}}$ (рисунок 11.11) по мере заряда конденсатора нагрузки приводит к шунтированию колебательного контура на входе и

уменьшению напряжения U_K на контуре. Это в свою очередь приводит к формированию переднего фронта выходного видеоимпульса $U_{\text{ВЫХ}}$ протяженностью t_ϕ .

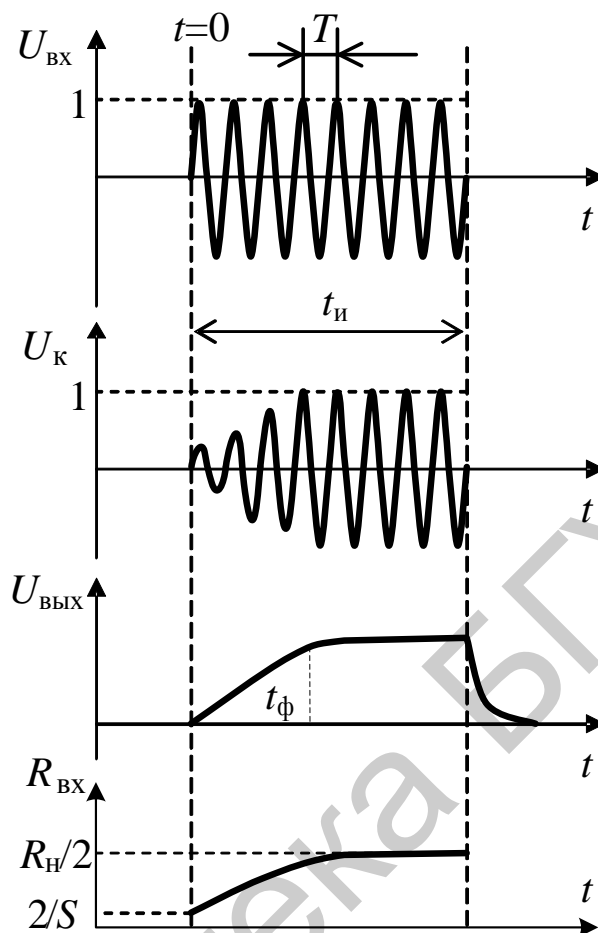


Рисунок 11.11 – Формирование переднего фронта импульса

11.2 Описание лабораторной установки

Лабораторный модуль даёт возможность исследовать детекторы радиоимпульсных сигналов и два типа радиоимпульсных усилителей: с одиночным настроенным в резонанс контуром и с парой связанных контуров. Коммутация режимов работы обеспечивается герконовыми реле $K1-K19$. Модуль содержит (рисунок 11.12):

1) формирователь радиоимпульсов с дискретно изменяемой скважностью, который выполнен на транзисторах $VT1-VT3$ (ключ на транзисторе $VT3$ выполняет функцию модулятора, сигнал на затвор $VT3$ поступает с генератора импульсов на ОУ $DA1$);

2) широкополосный буферный каскад на ОУ $DA2$;

3) одиночный колебательный контур на элементах $C7, L3, L4$;

4) селективную цепь на связанных контурах $C6, L1, L2, L3, C9, C10$;

5) широкополосный усилительный каскад на ОУ $DA3$;

6) диодный детектор (элементы $VD5, C12-C14, R24$).

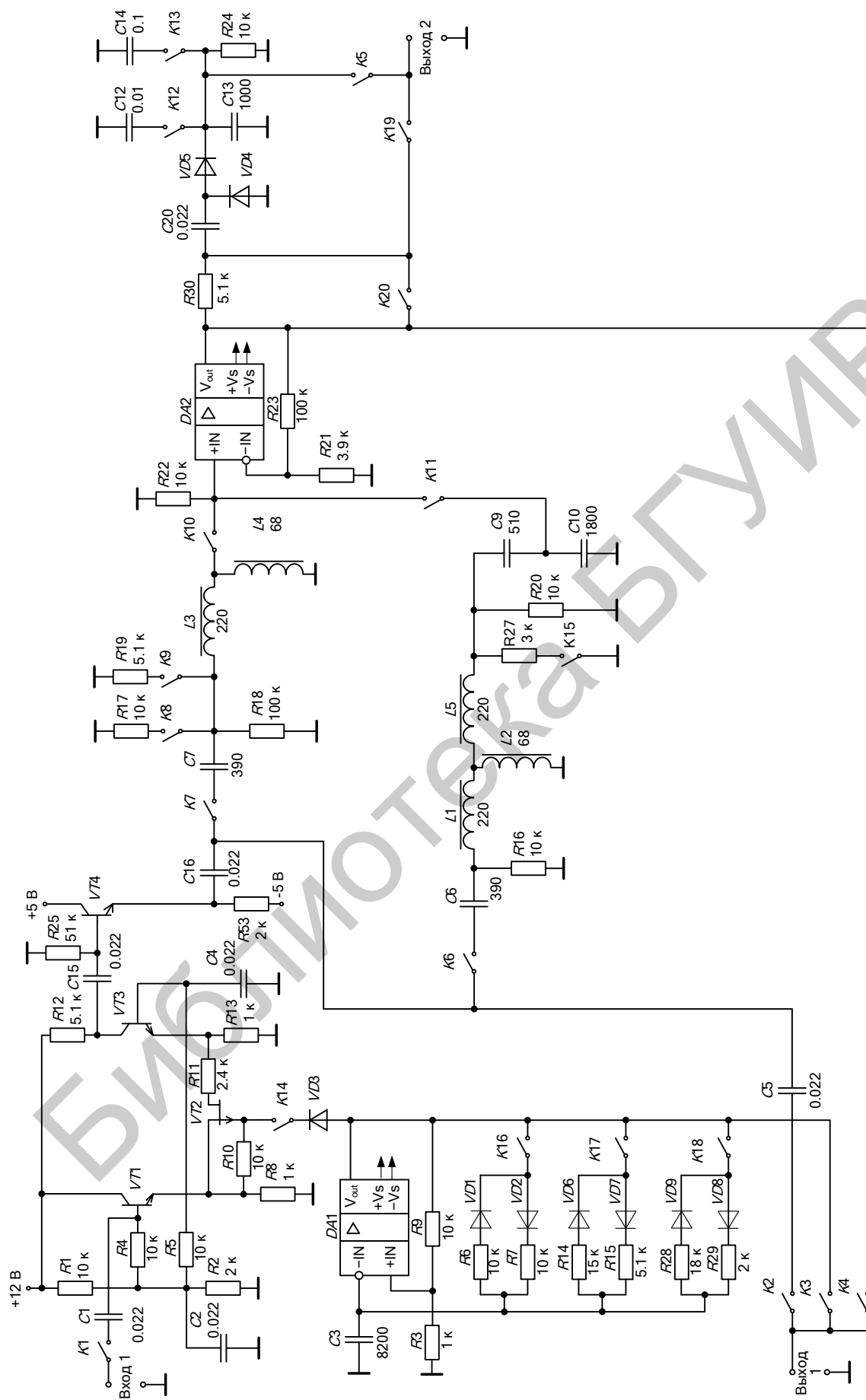


Рисунок 11.12 – Принципиальная схема модуля к лабораторной работе 11

11.3 Порядок проведения лабораторной работы

11.3.1 Измерение параметров радиоимпульсного сигнала на выходе усилительного тракта с одиночным контуром

Установить с помощью аттенюатора ГС напряжение на входе $U_r = 20$ мВ; установить положения реле в соответствии с таблицей 11.1; к разъёму «Вход 1» подключить ГС, к разъёму «Выход 1» – осциллограф.

Таблица 11.1 – Положения реле

K1	K2	K3	K4	K5	K6	K7	K8	K9	K10	K11	K12	K13	K14	K15	K16	K17	K18	K19	K20
вкл	выкл	выкл	вкл	выкл	выкл	вкл	выкл	выкл	вкл	выкл	выкл	выкл	выкл	выкл	выкл	вкл	выкл	выкл	вкл

Подстроить частоту ГС по максимальному уровню радиоимпульсного сигнала на выходе тракта, определить резонансную частоту и полосу пропускания контура. Установить K14 в положение «вкл». Измерить с помощью осциллографа длительность переднего и заднего фронта выходных радиоимпульсов. Установить K4 – «выкл», K2 – «вкл», измерить длительность переднего и заднего фронта радиоимпульсного сигнала на входе колебательной цепи. Рассчитать добротность контура, полосу пропускания и теоретическое значение времени установления переднего фронта. Сравнить результаты расчёта с экспериментальными данными. Повторить измерения, переводя поочередно реле K8, K9 в состояние «вкл». Результат внести в таблицу 11.2.

Таблица 11.2 – Прохождение радиоимпульсов через колебательный контур

Параметр	Потери в контуре, кОм		
	100	10	1
$t_{уст}$, мкс			
$t_{сп}$, мкс			
Q			
ΔF , кГц			
$t_{уст.теор}$, мкс			

11.3.2 Исследование импульсного диодного детектора

Установить положения реле в соответствии с таблицей 11.3 (режим 1).

Установить с помощью аттенюатора ГС амплитуду выходных радиоимпульсов $U_{вых} = 4$ В. Измерить длительность переднего $t_{уст.вх}$ и заднего $t_{сп.вх}$ фронта радиоимпульсного сигнала на входе детектора.

Таблица 11.3 – Положения реле (режим 1)

K1	K2	K3	K4	K5	K6	K7	K8	K9	K10	K11	K12	K13	K14	K15	K16	K17	K18	K19	K20
вкл	выкл	выкл	вкл	выкл	выкл	вкл	выкл	выкл	вкл	выкл	выкл	выкл	вкл	выкл	вкл	выкл	выкл	выкл	вкл

Установить $K5$ – «вкл», измерить с помощью осциллографа длительность переднего $t_{уст.вых}$ и заднего $t_{сп.вых}$ фронта видеоимпульсов на выходе детектора. Устанавливая реле в состояния: $K4$ – «выкл», $K3$ – «вкл», сравнить форму выходного и модулирующего видеоимпульса. Повторить измерения, переводя поочередно реле $K12$, $K13$ в состояние «вкл». Результат внести в таблицу 11.4.

Таблица 11.4 – Импульсный детектор

Параметр	Ёмкость нагрузки детектора, пФ		
	1000	10000	100000
$t_{уст.вых}$, мкс			
$t_{сп.вых}$, мкс			
$t_{уст.вых}$, мкс			
$t_{сп.вых}$, мкс			

Установить положения реле в соответствии с таблицей 11.5 (режим 2).

Таблица 11.5 – Положения реле (режим 2)

K1	K2	K3	K4	K5	K6	K7	K8	K9	K10	K11	K12	K13	K14	K15	K16	K17	K18	K19	K20
вкл	выкл	выкл	вкл	выкл	выкл	вкл	выкл	вкл	вкл	выкл	выкл	вкл	вкл	выкл	вкл	выкл	выкл	вкл	выкл

Измерить скважность следования импульсов q_n и входное сопротивление детектора $R_{вх.д}$, для этого измерить амплитуду радиоимпульсов на выходе тракта $U_{вых.имп}$ и амплитуду импульсов на входе детектора $U_{вх.имп}$. Рассчитать входное сопротивление детектора $R_{вх.д}$ с учётом скважности импульсов. Повторить измерения, последовательно переключая реле $K16$, $K17$, $K18$ в положение «вкл», изменяя, таким образом, скважность модулирующих импульсов. Результат измерений внести в таблицу 11.6.

Таблица 11.6 – Импульсный детектор

Параметр	Скважность импульсов q_n		
	2	4	10
$U_{вых.имп}$, В			
$U_{вх.имп}$, В			
$R_{вх.д}$, кОм			

11.3.3 Исследование детектора сигналов с АИМ

Установить положения реле в соответствии с таблицей 11.7. Включить амплитудную модуляцию $F = 1000$ Гц, $m = 30$ %. Убедиться в наличии сигналов с АИМ на входе детектора.

Таблица 11.7 – Положения реле

K1	K2	K3	K4	K5	K6	K7	K8	K9	K10	K11	K12	K13	K14	K15	K16	K17	K18	K19	K20
вкл	выкл	выкл	вкл	вкл	выкл	вкл	выкл	вкл	вкл	выкл	выкл	вкл	вкл	выкл	вкл	выкл	выкл	вкл	выкл

Зарисовать осциллограммы входных и выходных сигналов детектора для ёмкостей нагрузки, указанных в таблице 11.4. На основании условия безынерционности рассчитать значения критической глубины модуляции для каждого случая.

11.3.4 Исследование усилительного тракта с двухконтурным фильтром

Установить положения реле в соответствии с таблицей 11.8. Отключить амплитудную модуляцию. Установить с помощью аттенюатора ГС амплитуду выходных радиоимпульсов $U_{\text{вых}} = 4 \text{ В}$.

Таблица 11.8 – Положения реле

K1	K2	K3	K4	K5	K6	K7	K8	K9	K10	K11	K12	K13	K14	K15	K16	K17	K18	K19	K20
вкл	выкл	выкл	вкл	вкл	вкл	выкл	выкл	выкл	выкл	вкл	выкл	выкл	выкл	выкл	выкл	выкл	выкл	выкл	вкл

Снять АЧХ двухконтурного фильтра для двух положений реле K15 (при различных значениях фактора связи между контурами). Рассчитать значение фактора связи η при различной степени связи между контурами.

Зарисовать с экрана осциллографа форму радиоимпульсного сигнала на выходе радиотракта и детектора при различных значениях фактора связи между контурами: $\eta < 1$ (K15 – «вкл»), $\eta > 1$ (K15 – «выкл»).

11.4 Дополнительные указания

Отчёт по лабораторной работе должен содержать схему стенда, таблицы с результатами измерений, осциллограммы входных и выходных сигналов детектора импульсных сигналов, выводы о полученных в ходе выполнения работы результатах.

11.5 Контрольные вопросы

1. Какими параметрами характеризуются искажения формы радиоимпульсного сигнала?
2. Как зависит коэффициент усиления и коэффициент прямоугольности от числа каскадов при заданной полосе пропускания?
3. Как зависит форма импульсного сигнала от величины фактора связи между контурами?
4. Что необходимо сделать, чтобы уменьшить искажения радиоимпульсного сигнала в усилителе?
5. Что необходимо сделать, чтобы уменьшить искажения импульсного сигнала в детекторе?
6. Какие типы детекторов радиоимпульсных сигналов вы знаете?

12 ЛАБОРАТОРНАЯ РАБОТА «МЕТРИЧЕСКИЕ ИСПЫТАНИЯ РАДИОВЕЩАТЕЛЬНОГО ПРИЁМНИКА»

12.1 Основные теоретические сведения

Структурная схема исследуемого РПрУ с двукратным преобразованием частоты представлена на рисунке 12.1.

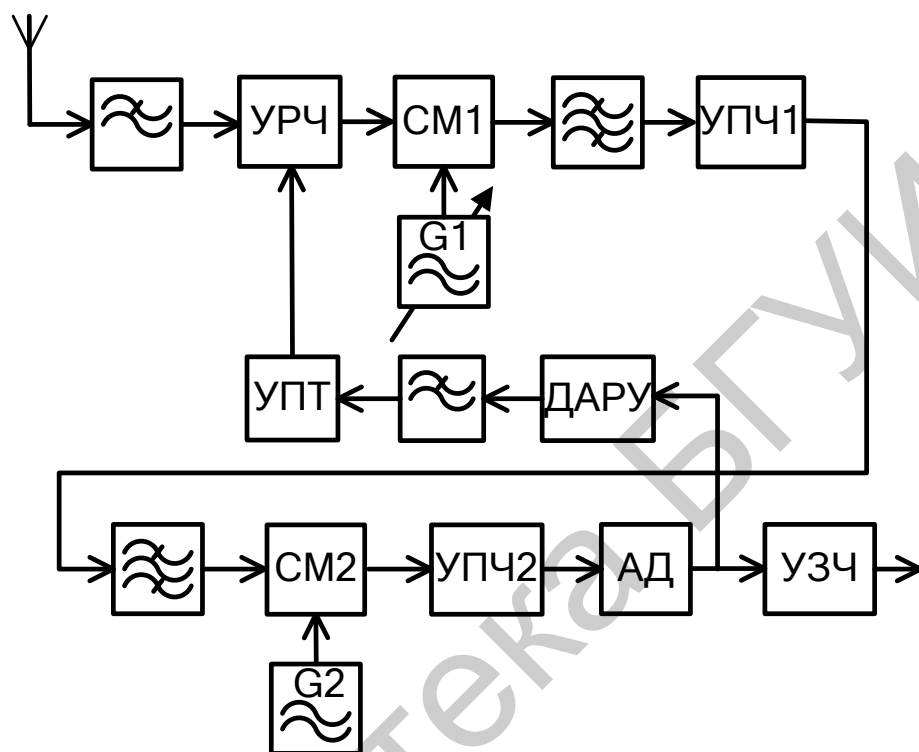


Рисунок 12.1 – Структура РПрУ с двойным ПрЧ

Меру пригодности РПрУ для приёма сигналов в условиях помех определяют его основные качественные показатели: диапазон рабочих частот, чувствительность, верность воспроизведения сообщений, частотная селективность (избирательность), эффективность действия АРУ.

Диапазон рабочих частот – область частот настройки, в пределах которой обеспечиваются все основные параметры РПрУ. Элемент перестройки (конденсатор переменной ёмкости или катушка переменной индуктивности) должен обеспечивать уверенный приём передач во всём диапазоне рабочих частот с некоторым запасом по частоте на его краях.

Чувствительность

Качественная оценка чувствительности – это способность принимать слабые сигналы. Различают чувствительность, ограниченную внутренними шумами РПрУ, и чувствительность, ограниченную усилением.

Количественной оценкой чувствительности, ограниченной собственными шумами, является минимальный уровень нормально модулированного сигнала в антенне, необходимый для получения заданной верности воспроизведе-

дения и нормальной работы выходного прибора. Нормально модулированный сигнал и характеристики верности воспроизведения определяются применительно к каждой конкретной системе передачи сообщений.

Нормально модулированный сигнал при амплитудной модуляции имеет глубину модуляции $m = 30 \%$, частоту модулирующего колебания $F = 1$ кГц. При частотной модуляции девиация частоты равна 15 кГц.

Нормальная работа выходного прибора соответствует нормальной (стандартной) выходной мощности, равной 0,1 от номинальной. Для радиовещательных приёмников нормальная выходная мощность равна 50 мВт при номинальной мощности более 150 мВт и 5 мВт при номинальной мощности менее 150 мВт.

Номинальной выходной мощности соответствует мощность, при которой коэффициент гармоник не превышает заданной величины. **Максимальной выходной мощности** приёмника соответствует мощность, при которой гармонические искажения не превышают 10 %.

Если не учитывать влияние собственных шумов, то чувствительность РПрУ, требуемая для создания стандартной выходной мощности, определяется величиной коэффициента усиления. В этом случае говорят о **чувствительности, ограниченной усилением**.

Все современные РПрУ имеют избыточное усиление, поэтому при отсутствии входного сигнала стандартная выходная мощность может появиться из-за наличия собственных шумов. В этом случае оговаривается требуемое значение отношения сигнал/шум γ на выходе и уточняется, что речь идет о чувствительности, ограниченной шумами.

Если $\gamma = 1$, то чувствительность называется **предельной, или пороговой**. Если $\gamma = k$, где k – некоторое заданное число, то **чувствительность называется реальной**. Для радиовещательных РПрУ $k = 10$.

Верность воспроизведения

Под **верностью воспроизведения** подразумевается сохранение формы сигнала, соответствующего сообщению. Полученное сообщение на выходе РПрУ может быть искажено из-за отклонения характеристик приёмника от идеальных. Искажения бывают линейные и нелинейные.

Линейные искажения вызваны различием реальных и идеальных АЧХ и ФЧХ. Зависимость выходного напряжения РПрУ от частоты модуляции высокочастотного колебания или АЧХ сквозного тракта (при постоянной глубине модуляции и постоянной амплитуде входного высокочастотного сигнала) называется **характеристикой, или кривой, верности**. Линейные искажения не связаны с появлением новых составляющих спектра выходного сигнала.

Частотная селективность (избирательность)

Качественная оценка – мера способности выделять полезный сигнал из множества других, отличающихся по частоте.

Различают односигнальную и многосигнальную (эффективную) избирательность. **Односигнальная избирательность** селективной цепи определяется величиной подавления сигнала на выходе при расстройке по частоте и при по-

стоянной амплитуде сигнала на входе. Количественной оценкой служит коэффициент избирательности (рисунок 12.2), определяемый по формуле

$$S = U_{\text{вых}f_0} / U_{\text{вых}f_{\Pi}},$$

где $U_{\text{вых}f_0}$ – выходное напряжение на частоте резонанса;

$U_{\text{вых}f_{\Pi}}$ – выходное напряжение на частоте помехи.

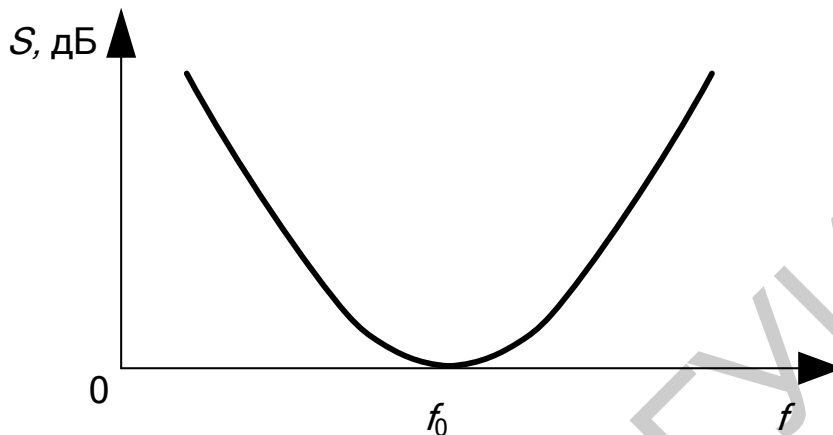


Рисунок 12.2 – График односигнальной избирательности

В РПрУ односигнальную избирательность оценивают при постоянном уровне выходного сигнала, соответствующего стандартной выходной мощности, по формуле

$$S = U_{\text{вх}f_{\Pi}} / U_{\text{вх}f_0},$$

где $U_{\text{вх}f_0}$ – входное напряжение РПрУ на частоте резонанса;

$U_{\text{вх}f_{\Pi}}$ – входное напряжение РПрУ на частоте помехи.

Односигнальная избирательность по ЗК измеряется при расстройке, равной удвоенному значению ПЧ на верхней частоте диапазона.

Односигнальная избирательность РПрУ по ПЧ оценивается при расстройке $\Delta f = |f_c - f_{\text{ПЧ}}|$, при этом для радиовещательных РПрУ $f_{\text{ПЧ}} = 465 \pm 2$ кГц.

Эффективность действия АРУ

Оценивается по величине относительного изменения напряжения сигнала на выходе РПрУ $p = U_{\text{вых max}} / U_{\text{вых min}}$ при заданном относительном изменении напряжения сигнала на входе $a = U_{\text{вх max}} / U_{\text{вх min}}$.

12.2 Описание лабораторной установки

Лабораторная установка предназначена для изучения методов электрических высокочастотных измерений параметров радиовещательных приёмников.

Лабораторная установка (рисунок 12.3) включает измеряемый радиоприёмник, ГС Г4-221, генератор сигналов низкой частоты ГЗ-112, милливольтметр

ВЗ-38, осциллограф DS6062, ИНИ С6-11, персональный компьютер (ПК), наушники.

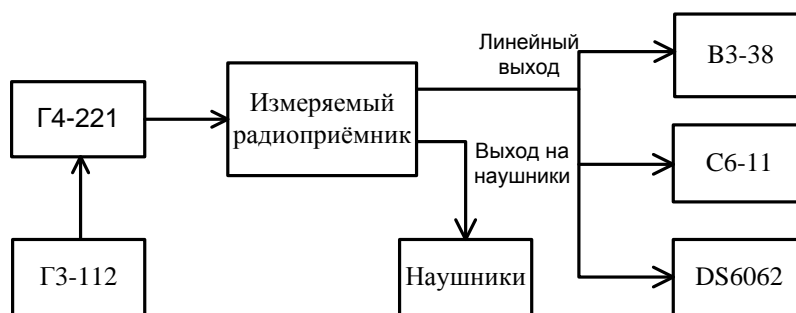


Рисунок 12.3 – Структурная схема лабораторного стенда

12.3 Порядок выполнения работы

12.3.1 Измерение чувствительности, ограниченной шумами

12.3.1.1 Включить контрольно-измерительную аппаратуру.

12.3.1.2 Атенюатором ГС установить на входе приёмника $U_{ГС} = 1$ мВ, частоту модуляции $F_m = 1000$ Гц, глубину модуляции $m = 30\%$, переключатель диапазонов радиоприёмника – «АМ», частоту настройки – по указанию преподавателя. Установить соответствующую частоту ГС, подстроить ГС по максимальному показанию МВ на выходе приёмника, выключить модуляцию. Измерить напряжение шумов на выходе при значениях $U_{ГС}$, равных 1 и 0,1 мВ. Объяснить увеличение уровня шумов на выходе при уменьшении входного сигнала.

12.3.1.3 Рассчитать напряжение сигнала $U_{\text{вых.ст}}$ на выходе, при котором в нагрузке (32 Ом) обеспечивается стандартная выходная мощность 5 мВт. Установить на выходе ГС $U_{ГС} = 1$ мВ.

12.3.1.4 Выключить модуляцию и регулятором громкости установить выходное напряжение шумов приёмника $U_{ш} = 0,1 U_{\text{вых.ст}}$.

12.3.1.5 Включить модуляцию. Атенюатором ГС установить на выходе приёмника $U_{\text{вых.ст}}$.

12.3.1.6 Так как при измерении сигнала на входе под действием системы АРУ напряжение шумов на выходе приёмника изменяется, то подпункты 12.3.1.4 и 12.3.1.6 необходимо повторять до тех пор, пока не будет получена стандартная выходная мощность 5 мВт при отношении сигнал/шум, равном 10. По показанию аттенюатора ГС определить чувствительность, ограниченную шумами при данной настройке. Результат внести в таблицу 12.1.

Таблица 12.1 – Результаты эксперимента

f_0 , кГц	E_p , мкВ	$S_{СК}$, дБ	$S_{ЗК}$, дБ	$S_{ПК}$, дБ	Полоса, Гц	$K_{рег}$ АРУ, дБ	$P_{ном}$, мВт	P_{max} , мВт

12.3.1.7 Провести измерения на других диапазонах, указанных преподавателем. Результаты измерений для каждого диапазона оформить в соответствии с таблицей 12.1.

12.3.2 Измерение избирательности по СК

12.3.2.1 Установить частоту настройки радиоприёмника по указанию преподавателя, $U_{ГС} = 1$ мВ, $F = 1000$ Гц; $m = 30$ %, подстроить частоту ГС по максимальному показанию МВ на выходе приёмника. Измерить чувствительность, ограниченную шумами $U_{ГСf_0}$, на частоте настройки приёмника. **Измерение чувствительности можно не производить, если положения регулятора громкости приёмника и аттенюатора ГВЧ на данной частоте не были изменены после выполнения измерений реальной чувствительности!**

12.3.2.2 Изменить частоту ГС в левую сторону от частоты настройки приёмника на 9 кГц. Увеличивая $U_{ГС}$, установить на выходе приёмника напряжение, соответствующее стандартной выходной мощности. По показаниям аттенюатора ГС определить значение $U_{ГС СК}$. Рассчитать селективность по СК по формуле $S_{СК}(дБ) = 20\lg(U_{ГС СК}/U_{ГСf_0})$.

12.3.2.3 Повторить измерение при расстройке частоты ГС на 9 кГц в правую сторону от частоты настройки приёмника. В таблицу результатов измерений внести наихудший результат.

12.3.3 Измерение избирательности по ЗК

12.3.3.1 Установить частоту настройки радиоприёмника по указанию преподавателя, $U_{ГС} = 1$ мВ, $F = 1000$ Гц, $m = 30$ %, подстроить частоту ГС по максимальному показанию МВ. Измерить чувствительность, ограниченную шумами $U_{ГСf_0}$, на частоте настройки приёмника. **Измерение чувствительности можно не производить, если положения регулятора громкости приёмника и аттенюатора ГС на данной частоте не были изменены после выполнения измерений реальной чувствительности!**

12.3.3.2 Не изменяя настройки приёмника и положения регулятора громкости, увеличить частоту ГС на примерную величину $\Delta f = 2f_{ПЧ} = 900$ кГц. Увеличить $U_{ГС}$ в 100–300 раз и подстроить ГС по максимальному показанию МВ. Установить уровень $U_{ГС ЗК}$, соответствующий стандартной выходной мощности. Рассчитать избирательность по ЗК по формуле $S_{ЗК}(дБ) = 20\lg(U_{ГС ЗК}/U_{ГСf_0})$.

12.3.3.3 Повторить измерение избирательности по ЗК в другом диапазоне по указанию преподавателя. Объяснить изменение величины избирательности при переходе на другие диапазоны. Результат измерения внести в таблицу 12.1.

12.3.4 Измерение избирательности по ПЧ

Проводится по указанию преподавателя аналогично пункту 12.3.3. Только после определения реальной чувствительности при указанных настройках частота ГС изменяется до значения $f_{ГС} = f_{ПЧ}$.

12.3.5 Измерение эффективности работы АРУ

12.3.5.1 Установить частоту настройки радиоприёмника по указанию преподавателя, $U_{ГС} = 2$ мВ, $F = 1000$ Гц, $m = 30$ %, подстроить частоту ГС по максимальному показанию МВ.

12.3.5.2 Регулятором громкости установить $U_{ВЫХ} = U_{ВЫХ.СТ} = 400$ мВ. Установить $U_{ГС} = 0,2$ мВ (на 20 дБ меньше) и определить соответствующую величину $U_{ВЫХ\ min}$. Рассчитать относительное изменение выходного напряжения и выразить его в децибелах. Результат измерения внести в таблицу 12.1.

12.3.6 Измерение номинальной и максимальной выходной мощности

12.3.6.1 Установить частоту настройки радиоприёмника по указанию преподавателя, $U_{ГС} = 1$ мВ, $F = 1000$ Гц, $m = 80$ %, подстроить частоту ГС по максимальному показанию МВ.

12.3.6.2 Регулятором громкости установить уровень $U_{ВЫХ.СТ}$ и рассчитать соответствующую величину выходной мощности $P_{ВЫХ}$. Подключить к выходу приёмника ИНИ и измерить коэффициент гармоник $K_Г$.

12.3.6.3 Повторить измерения, изменяя регулятором громкости уровень $U_{ВЫХ}$ от $U_{ВЫХ.СТ}$ до $U_{ВЫХ\ max}$. Рассчитать соответствующие значения $P_{ВЫХ}$.

12.3.6.4 Построить график зависимости $K_Г = f(P_{ВЫХ})$ и определить номинальную (при $K_Г = 3$ %) и максимальную (при $K_Г = 10$ %) выходную мощность приёмника.

12.3.6.5 Результаты измерений внести в таблицу 12.1.

12.3.7 Измерение частотной характеристики тракта приёмника по электрическому напряжению

12.3.7.1 Настройку приёмника и ГС оставить без изменений. Осуществить внешнюю модуляцию ГС. Для этого необходимо переключатель рода работ ГС поставить в положение «ВНЕШН» и подать модулирующее напряжение на вход ГС «ВХОД АМ». Регулятором громкости приёмника установить $U_{ВЫХ} = 1000$ мВ.

12.3.7.2 Измерить зависимость выходного напряжения от частоты модуляции $U_{ВЫХ}(F)$. Частоту модуляции F изменять в пределах от 20 Гц до 20 кГц. При измерениях необходимо поддерживать постоянной глубину модуляции m . Объяснить степень влияния отдельных каскадов на характер частотной характеристики (кривой верности) радиоприёмника.

12.3.7.3 Результат измерения внести в таблицу 12.2.

12.3.7.4 Повторить измерения для узкой полосы пропускания радиоприёмника.

Таблица 12.2 – Характеристика верности

Параметр	Номер точки на графике										
	1	2	3	4	5	6	7	8	9	10	11
F , Гц											
$U_{\text{вых}}$, мВ											

12.4 Дополнительные указания

Отчёт по лабораторной работе должен содержать расчёты параметров, таблицы с результатами измерений, графики снятых зависимостей по пунктам 12.3.6 и 12.3.7, эпюры сигналов, выводы о полученных в ходе выполнения работы результатах.

12.5 Контрольные вопросы

1. Каково значение стандартной выходной мощности?
2. Каково значение отношения сигнал/шум при измерении реальной чувствительности?
3. Каковы параметры нормально-модулированного сигнала при амплитудной модуляции?
4. В чём различие чувствительности, ограниченной шумами, и чувствительности, ограниченной усилением?
5. Чему равна расстройка СК в диапазонах ДВ, СВ и КВ?
6. Какой вид модуляции применяется в диапазонах ДВ, СВ и КВ?
7. Чему равно значение ПЧ в диапазонах ДВ, СВ и КВ?
8. Как рассчитываются частоты ПК и ЗК для радиовещательных приёмников?
9. Как зависит частотная избирательность по ПК от частоты настройки радиовещательного приёмника?
10. Как зависит частотная избирательность по ЗК от частоты настройки радиовещательного приёмника?
11. Как зависит частотная избирательность по СК от частоты настройки радиовещательного приёмника?
12. Как оценивается верность воспроизведения?

ПЕРЕЧЕНЬ ПРИНЯТЫХ СОКРАЩЕНИЙ

АД – амплитудный детектор
АИМ – амплитудно-импульсная модуляция
АМ – амплитудная модуляция
АПЧ – автоматическая подстройка частоты
АРУ – автоматическая регулировка усиления
АФ – активный фильтр
АЧХ – амплитудно-частотная характеристика
АЭ – активный элемент
ВК – внеполосный канал
ВЦ – входная цепь
ВЧ – высокочастотный (например, тракт)
ГС – генератор сигналов
ГУН – генератор, управляемый напряжением
ГШ – генератор шума
ДВ – длинные волны
ДД – динамический диапазон
ЗК – зеркальный канал
ИМ – импульсная модуляция
ИНИ – измеритель нелинейных искажений
ИС – источник сигнала
КВ – короткие волны
КЗ – короткое замыкание (режим)
МВ – милливольтметр
НИ – нелинейные искажения
ООС – отрицательная обратная связь
ОУ – операционный усилитель
ПАВ – поверхностные акустические волны
ПК – прямой канал
ПКФ – пьезокерамический фильтр
ПОС – положительная обратная связь
ПрЧ – преобразователь частоты
ПУ – полосовой усилитель
ПЧ – промежуточная частота
РЛС – радиолокационная станция
РПрУ – радиоприёмное устройство
СВЧ – сверхвысокая частота
СВ – средние волны
СД – синхронный детектор
СК – соседний канал
СЦ – согласующая цепь
УЗЧ – усилитель сигналов звуковой частоты
УМ – усилитель мощности

УПТ – усилитель постоянного тока
УПЧ – усилитель сигналов промежуточной частоты
УРС – усилитель радиосигналов
УРЧ – усилитель сигналов радиочастоты
ФАПЧ – фазовая автоматическая подстройка частоты
ФД – фазовый детектор
ФМ – фазовая модуляция
ФНЧ – фильтр нижних частот
ФСИ – фильтр сосредоточенной избирательности
ФЧХ – фазочастотная характеристика
ХХ – холостой ход (режим)
ЧАПЧ – частотная автоматическая подстройка частоты
ЧД – частотный детектор
ЧМ – частотная модуляция
ЭМС – электромагнитная совместимость

Библиотека БГУИР

ЛИТЕРАТУРА

1. Аппаратура радиоприёмная бытовая. Общие технические условия. ГОСТ 5651–89 – Введ. 1990–01–01. – М. : Изд-во стандартов, 1989.
2. Аппаратура радиоэлектронная бытовая. Методы электрических высокочастотных измерений. ГОСТ 9783–88 – Введ. 1990–01–01. – М. : Изд-во стандартов, 1989.
3. Транзисторы биполярные. Методы измерения коэффициента шума на низкой частоте. ГОСТ 18604.20–78 – Введ. 1980–01–01. – М. : Изд-во стандартов, 1978.
4. Транзисторы биполярные. Метод измерения коэффициента шума на высоких и сверхвысоких частотах. ГОСТ 18604.11–88. – Введ. 1990–01–01. – М. : Изд-во стандартов, 1988.
5. Стандартный коэффициент шума и эквивалентная шумовая температура усилительных и приёмных устройств. Методика выполнения измерений. ГОСТ 8.475–82 – Введ. 1984–01–01. – М. : Изд-во стандартов, 1983.
6. Курочкин, А. Е. Радиоприёмные устройства / А. Е. Курочкин [Электронный ресурс]. – 2015. – Режим доступа : http://abitur.bsuir.by/m/12_116608_1_54099.rar.
7. Зоров, Ю. В. Радиоприёмные устройства. Методы и устройства приёма и обработки сигналов. Лабораторный практикум : пособие / Ю. В. Зоров, С. В. Здоровцев, А. Е. Курочкин – Минск : БГУИР, 2012.
8. Чердынцев, В. А. Методы и устройства приёма и обработки радиосигналов : учеб. пособие / В. А. Чердынцев, И. Ю. Малевич, А. Е. Курочкин. – Минск : БГУИР, 2010.

СОДЕРЖАНИЕ

Введение.....	3
1 Лабораторная работа «Входные цепи».....	5
2 Лабораторная работа «Транзисторные усилители радиосигналов».....	18
3 Лабораторная работа «Транзисторные полосовые усилители».....	30
4 Лабораторная работа «Измерение шумовых параметров четырёхполюсника».....	44
5 Лабораторная работа «Исследование нелинейных характеристик усилительного тракта»	54
6 Лабораторная работа «Исследование преобразователей частоты».....	67
7 Лабораторная работа «Детекторы АМ сигналов».....	85
8 Лабораторная работа «Исследование систем АРУ»	100
9 Лабораторная работа «Исследование системы автоматической подстройки частоты»	114
10 Лабораторная работа «Исследование системы ФАПЧ».....	127
11 Лабораторная работа «Транзисторные усилители и детекторы радиоимпульсных сигналов»	137
12 Лабораторная работа «Метрические испытания радиовещательного приёмника»	152
Перечень принятых сокращений.....	159
Литература	161

Учебное издание

Здоровцев Сергей Васильевич
Курочкин Александр Евдокимович

**ФУНКЦИОНАЛЬНЫЕ БЛОКИ РАДИОПРИЁМНЫХ
УСТРОЙСТВ.
ЛАБОРАТОРНЫЙ ПРАКТИКУМ**

УЧЕБНО-МЕТОДИЧЕСКОЕ ПОСОБИЕ

Редактор *М. А. Зайцева*
Корректор *Е. Н. Батурчик*
Компьютерная правка, оригинал-макет *М. В. Касабуцкий*

Подписано в печать 18.05.2017. Формат 60×84 1/16. Бумага офсетная. Гарнитура «Таймс».
Отпечатано на ризографе. Усл. печ. л. 9,65. Уч.-изд. л. 10,0. Тираж 60 экз. Заказ 283.

Издатель и полиграфическое исполнение: учреждение образования
«Белорусский государственный университет информатики и радиоэлектроники».
Свидетельство о государственной регистрации издателя, изготовителя,
распространителя печатных изданий №1/238 от 24.03.2014,
№2/113 от 07.04.2014, №3/615 от 07.04.2014.
ЛП №02330/264 от 14.04.2014.
220013, Минск П. Бровки, 6

Библиотека БГУИР