

Министерство образования Республики Беларусь
Учреждение образования
«Белорусский государственный университет
информатики и радиоэлектроники»

Военный факультет

Кафедра тактической и общевойенной подготовки

ВОЙСКОВОЕ И ФИНАНСОВОЕ ХОЗЯЙСТВО

Рекомендовано учебно-методическим объединением вузов по военному образованию Республики Беларусь в качестве учебно-методического пособия для специальностей 1-45 01 01 «Многоканальные системы телекоммуникаций», 1-39 01 02 «Радиоэлектронные системы»

Минск БГУИР 2017

УДК 355.6(076)
ББК 68.7я73
В65

Авторы:

С. И. Паскробка, С. Ф. Позняк, В. А. Сергиенко, С. В. Соколов,
В. Я. Калинин, А. Е. Зинкович, А. Е. Ли, И. С. Аверин,
А. А. Родионов, Е. Л. Сименков

Рецензенты:

кафедра управления войсками и службы штабов учреждения образования
«Военная академия Республики Беларусь»
(протокол №7 от 28.03.2016);

кафедра тактики и общевойсковой подготовки
Белорусского национального технического университета
(протокол №13 от 21.04.2016)

Войсковое и финансовое хозяйство : учеб.-метод. пособие /
В65 С. И. Паскробка [и др.]. – Минск : БГУИР, 2017. – 140 с. : ил.
ISBN 978-985-543-257-0.

Рассмотрены основы организации и ведения войскового и финансового хозяйства, даны рекомендации по проведению служебного расследования, организации дознания и др. Рассмотрен также ряд дополнительных вопросов и положений, не вошедших в программу обучения по учебной дисциплине «Управление подразделениями в мирное время».

УДК 355.6(076)
ББК 68.7я73

ISBN 978-985-543-257-0

© УО «Белорусский государственный
университет информатики
и радиоэлектроники», 2017

ГЛАВА 1. ОБЩИЕ ПОЛОЖЕНИЯ И ЗАДАЧИ ПО ВЕДЕНИЮ ВОЙСКОВОГО ХОЗЯЙСТВА

Подразделение – отдельный взвод, рота, батарея, батальон, дивизион (кроме отдельных) и им равные.

Воинская часть (соединение, орган военного управления), осуществляющая хозяйственную деятельность как организационно самостоятельная административно-хозяйственная единица Вооруженных Сил Республики Беларусь (далее ВС РБ), транспортных войск РБ, является юридическим лицом, имеет самостоятельный баланс, счета в обслуживаемом учреждении банка, действительное и условное наименования, печати с изображением Государственного герба РБ и своими действительным и условным наименованиями, соответствующие печати и штампы. Регистрация воинской части (соединения, органа военного управления) при ее (его) создании по установленному штату, месту дислокации осуществляется Министерством обороны Республики Беларусь (далее МО РБ). Воинская часть (соединение, орган военного управления) при ведении хозяйственной деятельности использует условное наименование.

Войсковое хозяйство – материально-техническая база, материальные и денежные средства воинской части.

Ротное (батальонное) хозяйство является составной частью войскового хозяйства и его основой. Оно предназначается для обеспечения боевой подготовки, воспитательной работы, удовлетворения материальных, жилищных, бытовых и культурных потребностей личного состава.

Организация и ведение ротного (батальонного) хозяйства соответствуют требованиям Устава внутренней службы Вооруженных Сил Республики Беларусь и других нормативно-правовых актов и должны быть направлены на создание условий, обеспечивающих образцовый внутренний порядок, сохранность, правильное содержание и использование вооружения, военной, специальной техники и имущества, поддержание опрятного внешнего вида военнослужащих.

Основными задачами организации и ведения ротного (батальонного) хозяйства являются:

- поддержание в постоянной боевой готовности вооружения, военной и специальной техники (далее ВВСТ) и других материальных средств;
- своевременное получение, доведение в полном объеме до военнослужащих материальных средств по установленным нормам обеспечения;
- обеспечение сохранности, правильное использование, экономное расходование и учет материальных средств.

Ротное (батальонное) хозяйство организует командир роты (батальона). На него возлагаются руководство ротным (батальонным) хозяйством, контроль за его состоянием и обеспечение военнослужащих положенными материальными средствами.

1.1. Обязанности должностных лиц по организации и ведению хозяйственной деятельности

Должностные лица, осуществляющие хозяйственную деятельность, исполняют обязанности в соответствии с Уставом внутренней службы Вооруженных Сил Республики Беларусь (далее УВС ВС РБ), утвержденным Указом Президента Республики Беларусь от 26 июня 2001 г. №355 «Об утверждении общевойсковых уставов Вооруженных Сил Республики Беларусь», в редакции Указа Президента Республики Беларусь от 4 сентября 2014 г. №432, а также приказом Министерства обороны Республики Беларусь №268 от 9 марта 2015 г. «Об утверждении Инструкции о порядке организации хозяйственной деятельности в Вооруженных Силах» и другими правовыми актами МО РБ.

Командир батальона обязан:

– знать реальную обеспеченность подразделений (до отдельного взвода) материальными и денежными средствами всех видов, устройство и правила эксплуатации ВВСТ, а также нормы обеспечения военнослужащих материальными средствами;

– осуществлять контроль за хозяйственной деятельностью в батальоне;

– обеспечивать сохранность материальных средств и проведение комплекса мероприятий по предотвращению их утрат;

– осуществлять не реже одного раза в три месяца контроль за наличием и качественным состоянием ВВСТ, других материальных средств батальона, лично проводить их осмотр, делая об этом соответствующие записи в книгах (карточках) учета;

– организовывать содержание помещений батальона (казарм, парковых помещений, классов и других), не реже одного раза в месяц проводить их обход и осмотр;

– организовывать обеспечение военнослужащих материальными и денежными средствами;

– принимать меры по улучшению условий повседневной деятельности и быта военнослужащих, сохранению и укреплению их здоровья;

– организовывать своевременное и качественное проведение технического обслуживания и текущего ремонта ВВСТ силами водителей (механиков-водителей) и специалистов батальона;

– обеспечивать выполнение требований пожарной безопасности, мероприятий по охране окружающей среды в подразделениях и на объектах батальона.

Начальник штаба батальона обязан:

– знать реальную обеспеченность батальона материальными средствами, техническое состояние ВВСТ, а также время отправки их в ремонт и возвращения после ремонта;

– осуществлять подготовку данных, необходимых для планирования хозяйственной деятельности в батальоне;

- принимать участие в смотрах готовности ВВСТ, проводимых под руководством командира батальона;
- осуществлять контроль за доведением до военнослужащих материальных средств по установленным нормам;
- организовывать охрану ВВСТ и других материальных средств, периодически проверять состояние охраны и исправность технических средств сигнализации на объектах материально-технической базы батальона.

Заместитель командира батальона обязан:

- участвовать в подготовке данных, необходимых для планирования хозяйственной деятельности в батальоне;
- организовывать правильную эксплуатацию и ремонт объектов учебной материальной базы боевой подготовки;
- разрабатывать мероприятия по экономии, рациональному расходованию материальных и денежных средств на объектах учебной материальной базы боевой подготовки и обеспечивать их выполнение;
- организовывать выполнение мероприятий по противопожарной защите и охране окружающей среды в ходе выполнения задач боевой подготовки;
- осуществлять контроль за качественным состоянием, учетом и использованием по назначению материальных средств, учебных и наглядных пособий, предназначенных для проведения мероприятий по боевой подготовке.

Заместитель командира батальона по вооружению обязан:

- участвовать в подготовке данных, необходимых для планирования хозяйственной деятельности в батальоне;
- организовывать и обеспечивать экономное расходование запасных частей и эксплуатационных материалов, горючего, смазочных материалов и специальных жидкостей, правильное оформление путевых листов (рабочих листов агрегатов), книг учета работы ВВСТ, расхода горючего и смазочных материалов, а также своевременное представление из подразделений отчетов об израсходованном горючем;
- принимать меры по устранению причин перерасхода (пережога) горючего и смазочных материалов в результате технических неисправностей ВВСТ.

Заместитель командира батальона по тылу обязан:

- знать наличие и качественное состояние материальных средств по службам тыла в подразделениях батальона, а также техническое состояние и возможности автомобильного транспорта батальона, нормы обеспечения военнослужащих материальными средствами по службам тыла;
- планировать хозяйственную деятельность в батальоне;
- контролировать организацию эксплуатации, планирования, проведения обслуживания и ремонта технических средств служб тыла, ведение учета и порядок хранения материальных средств в подразделениях батальона;
- обеспечивать своевременное освежение материальных средств неприкосновенного запаса;

- проводить занятия с офицерами и прапорщиками батальона по вопросам организации хозяйственной деятельности;

- организовывать размещение и питание военнослужащих батальона в полевых условиях;

- обеспечивать выполнение мероприятий по охране окружающей среды и требований пожарной безопасности в подразделениях и на объектах материально-технической базы батальона.

Командир роты в мирное и военное время отвечает за:

- боевую готовность роты;

- боевую подготовку, воспитание, морально-психологическое состояние, воинскую дисциплину личного состава;

- поддержание внутреннего порядка в роте;

- сохранность и состояние ВВСТ, боеприпасов и других материальных средств роты;

- ведение ротного хозяйства.

Командир роты обязан:

- организовывать размещение личного состава, поддерживать внутренний порядок, воинскую дисциплину в роте, следить за выправкой и внешним видом подчиненных ему военнослужащих, выполнением ими правил ношения военной формы одежды, правильной подгонкой снаряжения, обмундирования и обуви;

- еженедельно подводить итоги боевой подготовки, состояния воинской дисциплины и внутреннего порядка, заслушивать своих заместителей и командиров взводов о принятых мерах по профилактике нарушения уставных правил взаимоотношений, определять задачи по устранению имеющихся недостатков;

- знать материальную часть, правила эксплуатации, хранения и бережения ВВСТ роты, лично проверять их наличие и содержание;

- организовывать своевременное получение, правильную эксплуатацию и ремонт ВВСТ, других материальных средств роты, проверять не реже одного раза в месяц их наличие, состояние и учет; результаты осмотра ВВСТ, боеприпасов заносить в книгу осмотра (проверки) ВВСТ, боеприпасов по установленной форме;

- своевременно обеспечивать военнослужащих срочной службы роты положенным довольствием, заботиться об устройстве быта своих подчиненных, знать их потребности, следить за соблюдением ими правил личной гигиены;

- следить за содержанием и правильной эксплуатацией всех помещений, отведенных для роты, поддержанием чистоты на участке территории, закрепленном за ротой, а также за проведением противопожарных мероприятий в роте;

- вести учет личного состава роты, знать его численность по списку, а также численность временно отсутствующих военнослужащих роты и причины их отсутствия, наличие, состояние ВВСТ, других материальных средств, сверять один раз в месяц данные ротного учета личного состава, а также материальных средств с учетными данными бригады (полка);

- руководить ротным хозяйством.

Заместитель командира роты в мирное и военное время отвечает за:

- боевую подготовку в роте, поддержание воинской дисциплины и внутреннего порядка;
- содержание в исправности объектов учебной материальной базы, учебных приборов и оборудования;
- подготовку классных специалистов;
- спортивно-массовую работу в роте.

Заместитель командира роты подчиняется командиру роты и является прямым начальником для личного состава роты. В отсутствие командира роты он исполняет его обязанности.

Заместитель командира роты обязан:

- знать материальную часть, правила эксплуатации, хранения и сбережения ВВСТ, лично проверять их наличие и боевую готовность;
- организовывать правильное использование и хранение учебных пособий, приборов, оборудования и объектов учебной материальной базы, имеющих в роте или закрепленных за ней;
- следить за содержанием в чистоте участка территории, закрепленного за ротой, и за выполнением личным составом роты требований пожарной безопасности;
- требовать от личного состава роты соблюдения правил ношения военной формы одежды.

Заместитель командира роты по вооружению (заместитель командира роты по технической части, старший техник, техник роты) в мирное и военное время отвечает за техническую исправность ВВСТ, правильную их эксплуатацию и ремонт, а также за техническую подготовку личного состава роты.

Заместитель командира роты по вооружению (заместитель командира роты по технической части, старший техник, техник роты) обязан:

- знать устройство, порядок, правила эксплуатации и ремонта ВВСТ роты, их наличие и техническое состояние;
- проверять состояние машин, выпускаемых из парка, и допускать к эксплуатации только технически исправные машины, делая соответствующие отметки в путевых листах;
- принимать меры по предупреждению катастроф, аварий, поломок и других повреждений ВВСТ, немедленно докладывать об их причинах и принятых мерах командиру роты, а также следить за выполнением требований безопасности при эксплуатации, ремонте и эвакуации машин;
- следить за экономным расходом горючего и смазочных материалов, запасных частей и другого технического имущества;
- своевременно представлять заявки на необходимое техническое имущество, организовывать его получение и правильную эксплуатацию;
- осуществлять противопожарные мероприятия в парке и на машинах роты;
- вести в установленном порядке учет и отчетность.

Командир взвода в мирное и военное время отвечает за:

- боевую готовность взвода и успешное выполнение возложенных на него боевых задач;
- боевую подготовку, воспитание, воинскую дисциплину, морально-психологическое состояние личного состава;
- поддержание внутреннего порядка во взводе;
- сохранность и состояние ВВСТ, боеприпасов и других материальных средств взвода.

Командир взвода обязан:

- заботиться об устройстве быта подчиненных и знать их потребности, не реже одного раза в неделю присутствовать на подъеме и вечерней поверке во взводе;
- требовать соблюдения воинской дисциплины со стороны личного состава взвода, правил ношения военной формы одежды, следить за внешним видом подчиненных, правильной подгонкой их снаряжения, обмундирования, обуви и соблюдением правил личной гигиены;
- знать материальную часть, правила эксплуатации, хранения и бережения ВВСТ, имеющихся во взводе, лично проверять их техническое состояние и готовность к боевому применению;
- следить за правильной эксплуатацией ВВСТ, других материальных средств, не реже одного раза в две недели проводить их осмотр и проверку наличия;
- проверять подготовку ВВСТ к выходу на каждое учение или занятие, а также их наличие и состояние по возвращении с учений или занятий.

Старшина роты в мирное и военное время отвечает за:

- соблюдение правил несения военной службы солдатами и сержантами;
- воинскую дисциплину и поддержание внутреннего порядка в роте;
- сохранность ВВСТ, боеприпасов и других материальных средств роты, а также личных вещей военнослужащих, находящихся в кладовой.

В отсутствие офицеров роты старшина роты выполняет обязанности командира роты.

Старшина роты обязан:

- обеспечивать всем необходимым занятия по боевой подготовке в составе роты, а также проводить занятия по указанию командира роты;
- знать фамилию, собственное имя, отчество (если таковое имеется), срок военной службы, занимаемую воинскую должность, личные качества, семейное положение солдат и сержантов роты, проявлять заботу о них;
- следить за внешним видом солдат и сержантов роты, проводить индивидуальную подгонку их обмундирования и обуви;
- руководить проведением утреннего осмотра и проводить вечернюю поверку;

- проводить осмотр и отправлять на работы военнослужащих, назначенных от роты;

- командовать ротой при следовании в баню и представлять ее на медицинский осмотр;

- своевременно получать и осматривать поступающие в роту оружие и другие материальные средства, следить за их наличием, правильной эксплуатацией и своевременно отправлять в ремонт;

- заботиться о наличии материалов для проведения ремонта вещевого имущества личного состава роты собственными силами;

- организовывать содержание в чистоте и порядке всех помещений роты, а также участка территории, закрепленного за ротой, и руководить их общей уборкой;

- следить за соблюдением правил топки печей, правильным содержанием средств пожаротушения и выполнением в роте требований пожарной безопасности;

- вести учет материальных средств роты и отчетность по ним, ежемесячно проводить сверку с учетом в службах воинской части.

Заместитель командира взвода в мирное и военное время отвечает за:

- обучение, воспитание и воинскую дисциплину личного состава взвода;
- внутренний порядок во взводе, исполнение обязанностей военной службы личным составом взвода, внешний вид каждого солдата и сержанта взвода.

Заместитель командира взвода обязан:

- содержать в исправности ВВСТ, другие материальные средства взвода, следить за их наличием;

- заботиться о чистоте помещения, устанавливать очередность его уборки между отделениями, требовать от подчиненных исправного и опрятного содержания постельных принадлежностей, обмундирования и обуви, следить за своевременным проведением текущего ремонта вещевого имущества личного состава взвода;

- проводить утренний осмотр личного состава взвода;
- заботиться о подчиненных и знать их потребности;
- назначать солдат в наряды и на работы, вести листы нарядов взвода, учет личного состава, вооружения и других материальных средств взвода.

Командир отделения в мирное и военное время отвечает за:

- успешное выполнение возложенных на отделение боевых задач;
- обучение, воспитание, морально-психологическое состояние, воинскую дисциплину, строевую выправку и внешний вид подчиненных;
- правильное использование и сбережение ВВСТ, снаряжения, обмундирования, обуви, содержание их в порядке и исправности.

Командир отделения обязан:

- следить за соблюдением распорядка дня, чистотой и внутренним порядком в отделении, выполнением подчиненными требований воинской дисциплины;
- знать материальную часть, правила эксплуатации ВВСТ, боеприпасов и других материальных средств отделения, следить за их наличием, ежедневно осматривать и содержать в порядке и исправности;
- прививать личному составу отделения любовь к военной службе, а также бережное отношение к своему оружию, ВВСТ, вырабатывать у него строевую выправку и физическую выносливость;
- требовать от подчиненных опрятности, исправности обмундирования и обуви, правильной подгонки снаряжения, соблюдения ими правил личной и общественной гигиены, ношения военной формы одежды, ежедневно осуществлять контроль за сушкой носков;
- докладывать заместителю командира взвода о неисправности вооружения и других материальных средств.

1.2. Планирование хозяйственной деятельности

Планирование хозяйственной деятельности в батальоне осуществляет командир батальона на основе плана подготовки с учетом требований, изложенных в правовых актах МО РБ, регламентирующих вопросы ведения хозяйственной деятельности.

Для организации хозяйственной деятельности разрабатываются:

1) в батальоне:

- ежегодно – план проведения инвентаризаций;
- ежемесячно – планы работы заместителей командира батальона;
- еженедельно – план проведения паркового (хозяйственного) дня в соответствии с требованиями, изложенными в правовых актах МО РБ;

2) в роте:

- еженедельно – план проведения паркового (хозяйственного) дня в соответствии с требованиями, изложенными в правовых актах МО РБ.

1.3. Система контрольной деятельности должностных лиц по обеспечению сохранности военного имущества

Документальное оформление результатов контрольной деятельности должностных лиц приведено в табл. 1.

Таблица 1

Документальное оформление результатов контрольной деятельности
должностных лиц

Категории должностных лиц	Где осуществляется контроль	Периодичность контроля	Формы контроля	Отчетный документ
1	2	3	4	5
Командир батальона (дивизиона)	В подразделениях батальона	Не реже 1 раза в 3 месяца	Проверка учета, наличия и состояния вооружения (оружия), военной и специальной техники и технического имущества. Проверка исправности охранной сигнализации	Книги осмотра (проверки) ВВСТ
		Не реже 1 раза в месяц	Проверка казарм, парковых помещений, классов и территории	Акты проверок, формуляры
		Не реже 1 раза в 3 месяца	Проверка состояния и учета уставов, наставлений и учебных пособий	Доклад
Начальник штаба батальона (дивизиона)	В подразделениях батальона	Ежемесячно	Проверка учета, наличия и состояния вооружения (оружия), военной и специальной техники и технического имущества. Проверка исправности охранной сигнализации	Книги осмотра (проверки) ВВСТ
Заместитель командира батальона по вооружению	В подразделениях батальона	Не реже 1 раза в 3 месяца	Техническое состояние вооружения, военной и специальной техники и других материальных средств	Книги осмотра (проверки) ВВСТ
		Не реже 1 раза в месяц	Проверка наличия стрелкового оружия и боеприпасов	Книга осмотра
Заместитель командира батальона по тылу	В подразделениях батальона	Не реже 1 раза в 3 месяца	Проверка наличия и состояния материальных средств	Книги проверки
		Не реже 1 раза в месяц	Проверка наличия учета и отчетности	Учетные книги
Командиры рот (батарей)	В роте (батарее)	Ежемесячно	Проверка учета, наличия и состояния вооружения, военной и специальной техники и технического имущества роты. Проверка исправности охранной сигнализации	Книги осмотра (проверки) ВВСТ
Командиры взводов и приравненные к ним	Во взводе	Не реже 1 раза в 2 недели	Осмотры вооружения, военной и специальной техники и проверки наличия и состояния технического имущества	Книги осмотра (проверки) ВВСТ
Старшины батальонов (дивизионов), рот (батарей)	В батальонах (дивизионах), ротах (батареях)	Ежедневно	Проверка сохранности вооружения, техники, боеприпасов и другого имущества батальона (дивизиона), роты (батареи)	Доклад
Командиры отделений	В отделениях	Ежедневно	Осмотры и проверки наличия и исправности вооружения, боевой и другой техники и имущества отделения	Доклад

1.4. Порядок сдачи (приема) дел и воинских должностей, связанных с хозяйственной деятельностью

Сдача (прием) дел и воинской должности (далее – должность) проводится в соответствии с УВС ВС РБ и другими нормативными и правовыми актами о порядке прохождения военной службы.

Для сдачи (приема) дел и должностей командиров подразделений и материально ответственных лиц издается приказ командира воинской части о назначении комиссии. Прием дел и должности проводит лично назначенное на нее лицо от сдающего дела и должность в присутствии председателя и членов комиссии, назначенных в приказе.

Сдача (прием) дела и должности включает в себя:

1) изучение состояния хозяйственной деятельности в принимаемом подразделении и ознакомление с должностными лицами, отвечающими за хозяйственную деятельность;

2) сверку учета материальных средств подразделения с учетными данными в довольствующей службе на предмет их соответствия;

3) передачу (прием) дел и должности с одновременной проверкой хозяйственной деятельности в подразделениях, а также состояния и ведение учетных документов;

4) документальное оформление сдачи (приема) дела и должности.

Сдача (прием) дел и должности производится в соответствии с календарным планом, который совместно разрабатывают должностные лица, принимающие и сдающие дела и должность, и председатель комиссии.

Срок сдачи (приема) дел и должности устанавливается в приказе командира воинской части в соответствии с требованиями, изложенными в УВС ВС РБ (для командира батальона и роты – не более 5 рабочих дней, другим должностным лицам срок сдачи (приема) дел и должности определяет старший командир (начальник)).

Командование подразделением до окончания сдачи (приема) дела и должности осуществляет лицо, сдающее дела и должность.

Сдача (прием) дел и должности командира подразделения оформляется актом приема (сдачи) дел и должности. К акту прилагаются ведомости наличия и качественного состояния, а также объяснение лица (в случае необходимости) о причинах образования недостатков, излишков, обоснования естественной убыли и т. д. Акт сдачи (приема) дел и должности и ведомости наличия и качественного состояния подписывают принимающие и сдающие должность лица, а также председатель и члены комиссии и лица, принявшие указанные в ведомостях материальные средства на ответственное хранение.

О сдаче (приеме) дел и должности сдающие и принимающие лица письменно докладывают по подчиненности командиру воинской части.

Решение об устранении отмеченных в акте сдачи (приема) дел и должности недостатков командир воинской части должен принять не позднее трех дней с момента представления акта ему на утверждение. В случае, когда по результатам недостатков назначено и проводится служебное расследование, решение

о привлечении виновного к ответственности командир воинской части принимает в соответствии с законодательством. Акт сдачи (приема) дел и должности, в том числе материалы с принятым решением по утратам и недостачам, выявленным при сдаче (приеме) дел и должности, сдаются на хранение в несекретное делопроизводство воинской части.

Лицо, сдавшее дела и должность, убывает из воинской части после того, как акт о сдаче (приеме) дел и должности утвердил командир воинской части.

Командир подразделения сдачу (прием) дел и должности проводит лично на основании приказа командира воинской части.

Лицо, принимающее дела и должность *командира подразделения*, обязано:

- заслушать (в присутствии лица, сдающего дела и должность) доклады подчиненных командиров и старшины подразделения о состоянии ротного хозяйства и обеспеченности военнослужащих материальными средствами;
- проверить размещение и состояние закрепленных за подразделением служебных помещений;
- ознакомиться в воинской части с инвентаризационными ведомостями и актами проверок;
- проверить фактическое наличие, качественное состояние и комплектность ВВСТ, других материальных средств подразделения, сверив полученные сведения с данными учета воинской части.

О сдаче (приеме) дел и должности командиры подразделений докладывают письменно (рапортом) по подчиненности командиру воинской части в порядке, установленном в УВС ВС РБ.

Лицо, принимающее дела и должность *старшины подразделения* с участием членов комиссии, обязано:

- ознакомиться с организацией и состоянием ротного хозяйства;
- принять все помещения, закрепленные за подразделением, по описям и техническому состоянию;
- сверить данные учета подразделения с данными учета воинской части, при этом начальник или бухгалтер (старший писарь, писарь, делопроизводитель) соответствующей службы должен заверить эти данные своей подписью;
- проверить фактическое наличие и качественное состояние материальных средств, числящихся по учету, а также имущества, числящегося по книге учета материальных средств, выданных во временное пользование.

К акту о сдаче (приеме) дел и должности старшины подразделения прилагаются инвентаризационные ведомости по каждой службе с визами соответствующих начальников служб воинской части.

Акт подписывают лица, сдающие и принимающие дела и должность, утверждает ее командир подразделения.

1.5. Оборудование и содержание помещений для размещения личного состава

Все помещения и территорию бригады (полка) распределяет между подразделениями командир бригады (полка).

Военнослужащие срочной службы размещаются в казармах. Проживание в столовых, медицинских пунктах, котельных, производственных и складских помещениях, клубах, парках и ангарах, учебных и служебных помещениях казарм, а также в штабах запрещается.

Для размещения каждой роты (батареи) оборудуются следующие помещения:

- спальное помещение;
- комната досуга и информирования;
- канцелярия роты;
- комната для хранения оружия;
- комната (место) для чистки оружия;
- комната (место) для спортивных занятий;
- комната бытового обслуживания;
- кладовая для хранения имущества роты, в том числе личных вещей военнослужащих;
- комната (место) для чистки обуви;
- сушилка для обмундирования и обуви;
- комната для умывания;
- душевая;
- туалет.

В ротах должен соблюдаться установленный порядок размещения военнослужащих, отопления, освещения помещений, эксплуатации казарменного инвентаря, мебели и другого имущества.

Все комнаты должны быть пронумерованы. На наружной стороне входной двери каждого помещения вывешивается табличка с указанием ее номера и назначения, а внутри каждого помещения – опись находящихся в нем материальных средств (мебели, инвентаря и оборудования). Таблички и описи размещаются на высоте 170 см от пола до их нижнего края.

Мебель, инвентарь и все оборудование помещений нумеруются с невидимой стороны и заносятся в книгу учета, которая хранится в канцелярии роты (подразделения).

Мебель, инвентарь и оборудование без разрешения командира роты (батареи) не могут переноситься из одного помещения (подразделения) в другое.

В спальнях или в других помещениях казармы на видном месте должны быть вывешены на специальных щитах распорядок дня, расписание занятий, листы нарядов, схема размещения личного состава и необходимые инструкции.

Вывешиваемые в комнатах (помещениях) портреты и картины должны быть в рамках, а плакаты и другие наглядные пособия – на рейках. Во всех по-

мещениях разрешается иметь цветы, а на окнах – аккуратные однотонные занавески (шторы, жалюзи).

Стекла в окнах нижних этажей, выходящих на городские улицы, на необходимую высоту должны быть матовые (затонированные).

При необходимости входные двери в казарму могут оборудоваться надежным внутренними замками (запорами), смотровыми глазками и звуковой сигнализацией с выводом сигнала об ее срабатывании дежурному по подразделению.

Во всех жилых помещениях, имеющих водопровод, для питья воды оборудуются фонтанчики; в помещениях, где нет водопровода, устанавливаются закрытые на замок бачки с питьевой водой, которые также оборудуются фонтанчиками. Ежедневно под наблюдением дежурного по роте бачки прополаскиваются и наполняются свежей питьевой водой, один раз в неделю проводится их дезинфекция. Ключи от бачков хранятся у дежурного по роте.

Все помещения обеспечиваются достаточным количеством урн для мусора.

У наружных входов в казарму или здания должны быть приспособления для очистки обуви от грязи и урны для мусора, на лестничных клетках у входа в казарму – коврики для чистки обуви.

1.6. Оборудование спального помещения для личного состава

Размещение военнослужащих срочной военной службы в спальнях производится из расчета не менее 12 м³ объема воздуха на одного человека.

Кровати в спальнях устанавливаются так, чтобы около каждой из них или около двух сдвинутых вместе оставалось место для прикроватных тумбочек, а между рядами кроватей было свободное место, необходимое для построения личного состава. Кровати должны быть однообразные (стандартные), их следует располагать не ближе 50 см от наружных стен.

Расположение кроватей в спальнях помещениях может быть в один или в два яруса.

Кроме инвентарных номеров на кроватях, табуретах, тумбочках ставятся цифры, соответствующие порядковым номерам военнослужащих согласно списку вечерней поверки подразделения. Номера ставятся: на кроватях – в середине торцевой части рамки у ног, на табуретах – под крышкой сидения, в середине верхней планки со всех сторон; на тумбочке – слева и справа на дверце. Номера наносятся белой краской. Высота цифр – 2 см.

Постель военнослужащего, размещенная в казарме, должна состоять из матрацев, простынь, подушек с наволочками и одеял. Постели должны быть однообразно заправлены.

Запрещается садиться и ложиться на постель в обмундировании (кроме дежурного по роте при отдыхе) и в обуви.

Полотенца, сложенные вдвое по длине, вешаются на спинку кровати со стороны тумбочки: для лица – на верхнюю перекладину кровати у изголовья, для ног – на нижнюю перекладину кровати у ног и заправляются под матрац.

Тапочки хранятся под тумбочкой, а прикроватный коврик размером 50×30 см днем хранится под кроватью на металлических перекладинах, прикрепленных к сетке кровати в ногах.

В прикроватной тумбочке хранятся туалетные (мыло туалетное в мыльнице, зубная щетка в футляре, зубная паста) и бритвенные принадлежности, принадлежности для чистки одежды и обуви, носовые платки, подворотнички, банные принадлежности и другие мелкие предметы личного пользования, а также книги, общевоинские уставы, фотоальбомы, тетради и иные письменные принадлежности.

На стенах (колоннах) на декоративных подставках вывешиваются горшки с цветами.

Шкафы для хранения головных уборов, курток хлопчатобумажных зимних, укомплектованных вещевых мешков, бронеколпаков (шлемов стальных) размещаются перед входом в спальное помещение или внутри спального помещения.

1.7. Оборудование комнаты бытового обслуживания

Комната бытового обслуживания оборудуется столами (досками) для глажения, зеркалами, полками с гигиеническим покрытием, подвесным шкафом с набором инструментов и материалов для текущего ремонта вещевого имущества (фурнитура, лоскут, иголки, нитки, ножницы), уголками парикмахера и сапожника, укомплектованными материалами и оборудованием.

Примерный перечень вышеперечисленного оборудования, предметов хозяйственного обихода, материалов, инструментов и фурнитуры, которыми обеспечиваются комнаты бытового обслуживания, приведен в табл. 2 и зависит от численности военнослужащих, размещаемых в подразделениях.

Таблица 2

Примерный перечень материалов, оборудования и имущества комнаты бытового обслуживания

Наименование	Численность военнослужащих в подразделении		
	менее 30	30–60	более 60
1	2	3	4
Стол (доска) для глажения, шт.	1–2	2–3	3–5
Зеркала, шт.	1–2	2–4	4–6
Полочка с гигиеническим покрытием для бритвенных принадлежностей, шт.	1–2	2–4	4–6
Шкаф для фурнитуры и ремонтных материалов, шт.	1	1	1
Стол, шт.	1	1	1
Стулья (табуретки), шт.	4	4	1

Окончание табл. 2

1	2	3	4
Утюг, шт.	по количеству столов (досок) для глажения		
Сосуд для воды, шт.	то же		
Ткань для глажения, шт.	»		
Щетка одежная, шт.	1	1	1–2
<i>Уголок парикмахера</i>			
Стол, шт.	1	1	1–2
Зеркало, шт.	1	1	1–2
Стул парикмахера, шт.	1	1	1–2
Осветительный плафон или бра, шт.	1	1	1–2
Пеньюар для стрижки (120×100 см), шт.	1	1	1–2
Халат (фартук) белого цвета, шт.	1	1	1–2
Машинка для стрижки волос электрическая, шт.	1	1	1–2
Машинка для стрижки волос механическая, шт.	1	1	2–3
Ножницы парикмахерские, шт.	1	1	2
Расческа, шт.	1	1	2
Стакан для воды, шт.	1	1	1–2
<i>Уголок сапожника</i>			
Стол (доска) для глажения, шт.	1–2	2–3	3–5
Стол, шт.	1	1	1
Сидение для сапожника, шт.	1	1	1
Осветительный плафон, шт.	1	1	1
Фартук темного цвета, шт.	1	1	1
Лапа-стойка сапожная, шт.	1	1	1
Сапожный инструмент, к-т	1	1	1
Каблуки монолитные, подошвы, шт.	2–5	5–8	8–12
Гвозди каблучные, шт.	70	110	140
Косячки металлические, шт.	12	24	48
Шурупы к косячкам, г	100	150	200
<i>Подвесной шкаф для фурнитуры и ремонтных материалов</i>			
Нитки защитного цвета, кат.	1	1	1
Нитки белого цвета, кат.	1	1	1
Иглы ручные, шт.	5	5–10	10–15
Наперстки, шт.	1	2	2–4
Ветошь различных тканей (белого, защитного, камуфляжного цветов) для заплат, г	100	200	250
Заготовки для вешалок курток, шт.	10	20	30
Пуговицы различных наименований, шт.	20	30	50
Крючки и петли для верхней одежды и брючные, пара	5	15	30

Стол (доска) для глажения, ставятся вдоль двух противоположных стен (перпендикулярно или под углом к ним) с учетом рационального использования площади. Высота от пола до крышки стола (верха доски) должна составлять 75 см. Столы (доски) обтягиваются плотным материалом, поверх них

натягивается белый чехол. Для придания хорошего внешнего вида столам (доскам) белые чехлы сверху накрываются салфетками белого цвета. Салфетки перед глажением снимаются со столов, а по окончании стелются обратно. Чехлы, салфетки изготавливаются из выслуживших сроки эксплуатации предметов вещевого имущества (одеял, простыней и т. д.). Возле стола (доски) или на нем крепится подставка для утюга, предусматриваются места для сосуда с водой, щетки одежной и ткани для глажения (размер 100×60 см).

В углах комнаты бытового обслуживания оборудуется уголок сапожника, он обозначается табличкой размером 30×10 см и надписью «Нештатный сапожник рядовой Иванов А. И.».

Если имеется достаточная площадь в комнате бытового обслуживания, то устанавливается стол со стульями для производства ремонта (текущего) одежды и белья.

Подвесной шкаф для фурнитуры и ремонтных материалов с выдвижными ящиками вешается на одной из стен. Каждый вид фурнитуры размещается в отдельных ячейках выдвижных ящиков.

На стенах комнаты бытового обслуживания вывешиваются следующие наглядные пособия – плакаты:

- по нормам снабжения военнослужащих срочной службы вещевым имуществом, мылом, туалетной бумагой и кремом обувным;
- по нормам снабжения военнослужащих срочной службы продовольствием;
- по ремонту и подгонке одежды и обуви;
- по правилам ношения военной формы одежды;
- по проведению утреннего осмотра;
- по уходу и бережению вещевого имущества в подразделениях.

Плакаты размещаются в рамках под стеклом. Высота от уровня пола до нижнего края должна быть 180–190 см.

На стенах (колоннах) на декоративных подставках вывешиваются горшки с цветами.

Порядок работы комнаты бытового обслуживания определяет командир подразделения. В часы ее работы в ней должны находиться: ответственный за комнату, нештатный сапожник подразделения. За нештатным сапожником закрепляется оборудование, инструменты и предметы хозяйственного обихода, им же осуществляется контроль за их правильной эксплуатацией и использованием по назначению.

1.8. Оборудование кладовой для хранения имущества роты и личных вещей военнослужащих

Кладовая для хранения имущества роты и личных вещей военнослужащих оборудуется шкафами и вешалками («плечиками») для размещения предметов вещевого и другого имущества.

В кладовой устанавливается канцелярский стол, стул (табурет), тумбочка, вывешивается плакат с правилами хранения и сбережения имущества в подразделениях, другие информационные стенды. Кроме того, в ней должны быть ростомерная шкала, сантиметровая лента, стопомер для определения размеров вещевого имущества и обуви, необходимых при выдаче (подборе) вещевого имущества военнослужащим. В кладовой также оборудуется уголок для клеймения вещевого имущества.

Шкафы предназначены для хранения предметов вещевого имущества личного пользования, подменной одежды, белья, инвентарных предметов, а также собственных вещей военнослужащих срочной службы подразделений. Шкафы в кладовой должны соответствовать размеру и роду хранимого имущества. Шкафы ставятся в два яруса.

Плакат по хранению имущества в подразделении изготавливается (оборудуется) и вывешивается аналогично плакатам в комнате бытового обслуживания.

Стенды в кладовой вывешиваются на специальных щитах, на которых размещаются соответствующие планшеты размером 150×130 см.

На стенде «Учебный уголок старшины роты» на планшетах размещаются:

- образцы заполнения учетных документов, ведущихся в подразделении (формы 2, 27, 42, 50 (с двух сторон)), книги учета посещения бани и замены белья личному составу, выдачи мыла (акты формы 13) (при приеме военнослужащих, прибывших без аттестатов или с вещевым имуществом, не соответствующим аттестату), ведомость антропометрических обмеров и размерно-ростовочных данных предметов военной одежды и обуви военнослужащих срочной службы подразделения);

- таблицы подбора предметов военной одежды и обуви;

- виды клейм, места их нанесения, составы красок для клеймения.

Рядом со стендом «Учебный уголок старшины роты» оборудуется уголок клеймения вещевого имущества военнослужащих срочной службы подразделения. В состав уголка входит тумбочка со специально оборудованной крышкой для проведения клеймения. В тумбочке хранятся клейма и краски.

На стенде «Примерка и подгонка предметов военной одежды и обуви» размещаются таблицы подбора предметов военной одежды и обуви.

Книги и карточки учета, другие учетные документы, ведущиеся в подразделении, хранятся в запирающихся шкафах (ящиках), обеспечивающих сохранность документов.

Ростомер и стопомер изготавливаются силами военнослужащих подразделений.

Порядок работы кладовой устанавливает командир роты в соответствии с распорядком дня.

Прием и выдачу имущества организует старшина. Кладовая в нерабочее время запирается на замок, опечатывается печатью старшины и сдается под охрану дежурному по роте. Ключи от нее хранятся у старшины роты, второй экземпляр ключей в опечатанном тубусе – у дежурного по роте.

Имущество отдельных взводов (при отсутствии у них кладовых) хранится в кладовой одного из подразделений по решению старшего командира.

Утренний осмотр проводится в соответствии с требованиями УВС ВС.

Командиру роты рекомендуется составлять еженедельно график утреннего осмотра (прил. 1).

1.9. Оборудование комнаты (места) для чистки обуви

Комната (место) для чистки обуви оборудуется подставками для чистки обуви. На стене вывешивается плакат в рамке с изложением правил ухода за обувью.

1.10. Оборудование сушилки для просушки одежды и обуви

Сушилка для обмундирования и обуви оборудуется в соответствии с требованиями технической эксплуатации зданий, изложенными в соответствующих документах. Размещение в ней имущества должно соответствовать требованиям пожарной безопасности и исключать возможность возгорания (самовозгорания) вещевого и другого имущества во время просушки.

Мокрые и влажные предметы одежды сушатся в расправленном виде на «плечиках», а обувь вверх подошвой надевается на специальные штыри.

Температура воздуха в сушилке для обмундирования и обуви должна обеспечивать их просушку в период отдыха военнослужащих, должна быть не ниже +20 °С и не превышать:

- при сушке обуви +40 °С;
- при сушке меховых изделий +60 °С;
- при сушке хлопчатобумажной одежды +110 °С.

Просушка вещевого и другого имущества организует старшина роты.

В сушилке вывешивается термометр с интервалами температур от +10 до +120 °С, табличка размером 15×20 см с инструкцией по вышеуказанным температурным режимам сушки.

Хранение имущества в сушилке категорически запрещается.

1.11. Организация хранения и эксплуатации имущества роты, предметов военной одежды и обуви, личных вещей военнослужащих срочной военной службы

В кладовой организуется хранение предметов вещевого имущества личного пользования, подменной одежды, белья, инвентарных предметов (в том числе и плащ-палаток), а также собственных вещей военнослужащих срочной службы подразделения.

Вышеуказанное имущество хранится в шкафах, которые размещаются в два яруса.

При хранении предметов вещевого имущества личного пользования и подменной одежды и обуви размещаются:

- в шкафах верхнего яруса – предметы вещевого имущества личного пользования, выдаваемые дополнительно (фуражка хлопчатобумажная, берет

шерстяной), костюм (куртка и брюки) хлопчатобумажный летний, верх к куртке хлопчатобумажной зимней с воротником из искусственного меха, сапоги кирзовые с укороченными регулируемыми голенищами (ботинки юфтевые с высокими берцами), которые носят в свободное от несения службы время (увольнение, отпуск, торжественные мероприятия);

– в шкафах нижнего яруса – предметы подменной одежды и обуви.

Каждый шкаф для хранения обмундирования рекомендуется оснастить двумя полками, и соответственно этому он делится на три отделения. В верхнем отделении хранятся головные уборы и перчатки трикотажные, в среднем – предметы верхней одежды, в нижнем – обувь.

Кроме оснащения полками, каждый шкаф делится на секции, каждая из которых рассчитана на хранение предметов обмундирования на 2–6 чел. Предметы верхней одежды в шкафах вешаются на «плечики». На каждую вешалку вешается верх от куртки хлопчатобумажной зимней, костюм (куртка и брюки) хлопчатобумажный летний. За каждым военнослужащим закрепляется определенное место для хранения его обмундирования с помощью бирки размером 5×(1,5–2,5) см с указанием фамилии владельца. Бирки в шкафах для обмундирования прикрепляются к планке шириной 1,5–2 см, которая размещается на 3–5 см выше вешалки для «плечиков» с верхней одеждой. На перчатки и сапоги кирзовые бирки крепятся рядом с местом их хранения. При этом на одной бирке может быть 2–3 фамилии в зависимости от числа перчаток и сапог кирзовых, а ширина бирки увеличена до 2,5 см.

Обмундирование из кладовой выдается под роспись в книге учета материальных средств, выданных во временное пользование (форма 42).

Хранить одежду в свернутом состоянии на стеллажах или в вещевых мешках **запрещается**.

Личные вещи военнослужащих, проходящих срочную военную службу и службу в резерве, должны храниться вместе с описью вещей в сумках в кладовой подразделения. На них крепятся ярлыки с указанием фамилии и инициалов владельца. Закрывать их с невозможностью доступа запрещается. Опись вещей, находящихся в сумке, составляется в трех экземплярах по форме, представленной на рис. 1.

Опись собственных вещей сержанта Иванова Н. М., находящихся в чемодане			
Наименование	Количество	Дата вложениям	Примечание
1. Куртка мужская	1	25.10.2006	
2. Брюки мужские	1	15.10.2006	

Сержант _____
(подпись)

Старшина роты _____
(подпись)

Рис. 1. Образец описи собственных вещей военнослужащих

Один экземпляр описи должен находиться в сумке с вещами, второй – у старшины подразделения, третий – у владельца.

Головные уборы, куртки хлопчатобумажные зимние, укомплектованные вещевые мешки хранятся на вешалках (и шкафах) перед входом в спальное помещение или в спальном помещении. Для обеспечения порядка на вешалке за каждым военнослужащим закрепляется определенное место (крючок), куда он постоянно должен вешать свою одежду. При заправке курток хлопчатобумажных зимних борта должны быть обращены к входу в помещение, рукава расправлены.

При размещении в казарме в вещевом мешке (рюкзаке) каждого военнослужащего постоянно содержатся котелок, кружка, ложка, набор фурнитуры, нитки и иголки. При выходе на учения в вещевой мешок дополнительно укладываются плащ-палатка, бронешлем (шлем стальной), полотенце, запасные носки, туалетные принадлежности, принадлежности для ухода за вещевым имуществом и обувью, а при необходимости – комплект нательного белья (футболка, трусы).

Для укладки помещаемых в вещевой мешок туалетных принадлежностей и более удобного их использования рекомендуется изготавливать тканевые чехлы (несессеры).

Спецодежда хранится вне спальных помещений на вешалках (стеллажах).

Предметы военной формы одежды, снимаемые в подразделении перед сном, аккуратно и однообразно укладываются на табуретке в такой последовательности: поясной ремень, куртка и брюки хлопчатобумажные летние. Вычищенные ботинки с высокими берцами ставятся у табурета, а носки развешиваются на перекладинах табуретки.

После окончания зимнего и летнего сезонов излишествующие материальные средства сдаются на соответствующие склады воинской части.

Все материальные средства, находящиеся в казарме, содержатся под охраной лиц суточного наряда. При приеме (сдаче) их лица суточного наряда проводят обязательную проверку по описям, находящимся в каждом помещении казармы.

1.12. Нормы обеспечения продовольствием военнослужащих в ВС РБ в мирное время

Норма обеспечения продовольствием военнослужащих ВС РБ представлена в табл. 3.

Таблица 3

НОРМА 1 Общевойсковой паек

Наименование пищевых продуктов	Единица измерения	Масса продуктов на одного человека в сутки
1	2	3
1. Хлеб из смеси муки ржаной и муки пшеничной 1-го сорта	г	250
2. Хлеб из муки пшеничной высшего сорта	г	70
3. Булочка из муки пшеничной высшего сорта	г	160

Окончание табл. 3

1	2	3
4. Мука пшеничная 1-го сорта	г	15
5. Крупа разная	г	110
6. Макароны изделия	г	35
7. Мясо (говядина 1-й категории, свинина)	г	100
8. Мясо птицы	г	100
9. Рыба потрошенная без головы	г	100
10. Масло растительное подсолнечное	мл	35
11. Масло коровье	г	30
12. Молоко коровье, кефир	мл	100
13. Сметана, творог	г	30
14. Сыр сычужный твердый	г	15
15. Яйцо куриное	шт.	1
16. Сахар	г	60
17. Соль поваренная пищевая	г	20
18. Чай	г	2
19. Лавровый лист сухой	г	0,2
20. Перец молотый	г	0,3
21. Горчичный порошок	г	0,6
22. Уксус	мл	2
23. Томатная паста	г	6
24. Овощи свежие, всего в том числе:	г	830
24.1. Картофель	г	90
24.2. Капуста	г	550
24.3. Свекла	г	40
24.4. Морковь	г	40
24.5. Лук	г	60
24.6. Огурцы, помидоры, кабачки, шавель, редька, редис, репа, брюква	г	40
24.7. Чеснок	г	5
24.8. Зелень укропа, петрушки, сельдерея	г	5
25. Концентрат киселя (или фрукты сушеные)	г	30 (20)
26. Соки натуральные плодовые и ягодные, фрукты свежие	мл	100

1.13. Нормы обеспечения вещевым имуществом воинских частей, военнослужащих ВС РФ и транспортных войск в мирное время

Нормы обеспечения вещевым имуществом военнослужащих ВС РФ представлены в табл. 4–8.

Таблица 4

НОРМА №2

обеспечения предметами вещевого имущества сержантов и солдат,
проходящих военную службу по контракту

Наименования предметов	Количество предметов на одного человека (ед. изм.)	Срок носки
1	2	3
1. Верхняя одежда		
1.1. Шапка-ушанка из искусственного меха серого цвета с кокардой золотистого (защитного) цвета	1 штука	2 года

1	2	3
1.2. Фуражка из хлопчатобумажной (смесовой) ткани камуфлированного цвета с кокардой золотистого (защитного) цвета	1 штука	1 год
1.3. Пилотка шерстяная оливкового цвета с кантом по роду войск, с кокардой золотистого цвета	1 штука	3 года
1.4. Китель шерстяной оливкового цвета с погонами, на воротнике – эмблемы золотистого цвета по роду войск (службе)	1 штука	3 года
1.5. Брюки шерстяные оливкового цвета с кантами по роду войск	2 штуки	3 года
1.6. Рубашка защитного (камуфлированного) цвета с погонами	3 штуки	2 года
1.7. Джемпер полушерстяной оливкового цвета с погонами (за плату)	1 штука	3 года
1.8. Галстук оливкового (камуфлированного) цвета	2 штуки	1 год
1.9. Закрепка к галстуку золотистого цвета (за плату)	1 штука	10 лет
1.10. Кашне оливкового цвета (за плату)	1 штука	3 года
1.11. Перчатки кожаные черного цвета (за плату)	1 пара	3 года
1.12. Плащ-накидка защитного (камуфлированного) цвета с ремнем черного цвета или чехлом защитного (камуфлированного) цвета	1 комплект	10 лет
1.13. Куртка летняя из хлопчатобумажной (смесовой) ткани камуфлированного цвета с погонами	1 штука	1 год
1.14. Брюки летние из хлопчатобумажной (смесовой) ткани камуфлированного цвета	1 штука	1 год
1.15. Куртка демисезонная оливкового цвета с воротником из искусственного меха серого цвета, с погонами	1 штука	4 года
1.16. Куртка зимняя из хлопчатобумажной (смесовой) ткани камуфлированного цвета с воротником из искусственного меха серого цвета или воротником текстильным, с погонами	1 штука	3 года
1.17. Брюки зимние из хлопчатобумажной (смесовой) ткани камуфлированного цвета	1 штука	6 лет
2. Белье		
2.1. Фуфайка трикотажная оливкового цвета	1 штука	1 год
2.2. Кальсоны трикотажные оливкового цвета	1 штука	1 год
2.3. Футболка защитного (камуфлированного) цвета	2 штуки	1 год
2.4. Носки хлопчатобумажные черного цвета	4 пары	1 год
2.5. Носки полушерстяные черного цвета	1 пара	1 год
3. Обувь		
3.1. Полуботинки хромовые черного цвета	1 пара	2 года
3.2. Полусапоги зимние хромовые черного цвета на искусственном меху	1 пара	3 года
3.3. Ботинки юфтевые (хромовые) черного цвета с высокими берцами	1 пара	1 год
4. Снаряжение		
4.1. Ремень поясной защитного (черного) цвета	1 штука	2 года
4.2. Ремень брючный	1 штука	2 года
4.3. Рюкзак для личных вещей (за плату)	1 штука	10 лет

НОРМА №5

обеспечения предметами вещевого имущества курсантов военных учебных заведений и других учреждений образования, осуществляющих подготовку офицерских кадров для воинских формирований

Наименования предметов	Количество предметов на одного человека (ед. изм.)	Срок носки
1	2	3
1. Верхняя одежда		
1.1. Шапка-ушанка из овчины меховой (искусственного меха) серого цвета с кокардой золотистого (защитного) цвета	2 штуки	На срок обучения
1.2. Пилотка шерстяная оливкового цвета с кокардой золотистого цвета	2 штуки	На срок обучения
1.3. Фуражка из хлопчатобумажной (смесовой) ткани камуфлированного цвета с кокардой золотистого (защитного) цвета	1 штука	1 год
1.4. Куртка демисезонная оливкового цвета с воротником из искусственного меха серого цвета, с погонами	2 штуки	На срок обучения
1.5. Китель шерстяной оливкового цвета с погонами, на воротнике – эмблемы золотистого цвета по роду войск (службе)	2 штуки	На срок обучения
1.6. Брюки шерстяные оливкового цвета с кантами по роду войск	2 штуки	На срок обучения
1.7. Куртка летняя из хлопчатобумажной (смесовой) ткани камуфлированного цвета с погонами	1 штука	1 год
1.8. Брюки летние из хлопчатобумажной (смесовой) ткани камуфлированного цвета	1 штука	1 год
1.9. Куртка зимняя из хлопчатобумажной (смесовой) ткани камуфлированного цвета с воротником из искусственного меха серого цвета или воротником текстильным, с погонами	1 штука	На срок обучения
1.10. Брюки зимние из хлопчатобумажной (смесовой) ткани камуфлированного цвета	1 штука	На срок обучения
1.11. Галстук оливкового (камуфлированного) цвета	2 штуки	На срок обучения
1.12. Рубашка защитного (камуфлированного) цвета с погонами	2 штуки	На срок обучения
1.13. Закрепка к галстуку золотистого цвета	1 штука	На срок обучения
1.14. Кашне оливкового цвета	1 штука	На срок обучения
1.15. Перчатки трикотажные черного цвета	1 пара	1 год
1.16. Перчатки зимние черного цвета	1 пара	1 год
2. Белье		
2.1. Фуфайка трикотажная утепленная оливкового цвета	1 штука	1 год
2.2. Кальсоны трикотажные утепленные оливкового цвета	1 штука	1 год
2.3. Фуфайка трикотажная оливкового цвета	2 штуки	1 год
2.4. Кальсоны трикотажные оливкового цвета	2 штуки	1 год
2.5. Футболка (майка) защитного (камуфлированного) цвета	2 штуки	1 год
2.6. Трусы черного (темно-синего) цвета	2 штуки	1 год
2.7. Полотенце хлопчатобумажное	3 штуки	1 год
2.8. Полотенце хлопчатобумажное банное	1 штука	1 год
2.9. Платок носовой	4 штука	1 год
2.10. Подворотничок	12 штук	1 год
2.11. Носки хлопчатобумажные черного цвета	12 пар	1 год
2.12. Носки полушерстяные черного цвета	2 пары	1 год
3. Обувь		
3.1. Ботинки юфтевые (хромовые) черного цвета с высокими берцами	1 пара	1 год

Окончание табл.5

1	2	3
3.2. Ботинки (полуботинки) хромовые черного цвета	2 пары	На срок обучения
3.3. Тапочки казарменные	2 пары	На срок обучения
4. Снаряжение		
4.1. Ремень поясной защитного (черного) цвета	2 штуки	На срок обучения
4.2. Ремень брючный	1 штука	На срок обучения
4.3. Сумка сержантская	1 штука	На срок обучения

Таблица 6

НОРМА №6

обеспечения предметами вещевого имущества военнослужащих,
проходящих срочную военную службу

Наименования предметов	На срок службы 1 год 6 месяцев		На срок службы 1 год
	количество предметов на одного человека на срок службы (ед. изм.)	в том числе в первый год службы (ед. изм.)	количество предметов на одного человека на срок службы (ед. изм.)
1	2	3	4
1. Верхняя одежда			
1.1. Шапка-ушанка из искусственного меха серого цвета с кокардой золотистого (защитного) цвета	1 штука	1 штука	1 штука
1.2. Фуражка из хлопчатобумажной (смесовой) ткани камуфлированного цвета с кокардой золотистого (защитного) цвета	2 штуки	1 штука	2 штуки
1.3. Куртка летняя из хлопчатобумажной (смесовой) ткани камуфлированного цвета с погонами	3 штуки	2 штуки	2 штуки
1.4. Брюки летние из хлопчатобумажной (смесовой) ткани камуфлированного цвета	3 штуки	2 штуки	2 штуки
1.5. Куртка зимняя из хлопчатобумажной (смесовой) ткани камуфлированного цвета с воротником из искусственного меха серого цвета или воротником текстильным, с погонами	1 штука	1 штука	1 штука
1.6. Брюки зимние из хлопчатобумажной (смесовой) ткани камуфлированного цвета	1 штука	1 штука	1 штука
1.7. Рубашка камуфлированного цвета с погонами	1 штука	1 штука	1 штука
1.8. Галстук камуфлированного цвета	1 штука	1 штука	1 штука
1.9. Перчатки трикотажные черного цвета	1 пара	1 пара	1 пара
1.10. Перчатки зимние черного цвета	2 пары	1 пара	1 пара
2. Белье			
2.1. Фуфайка трикотажная утепленная оливкового цвета	1 штука	1 штука	1 штука
2.2. Кальсоны трикотажные утепленные оливкового цвета	1 штука	1 штука	1 штука
2.3. Фуфайка трикотажная оливкового цвета	3 штуки	2 штуки	2 штуки
2.4. Кальсоны трикотажные оливкового цвета	3 штуки	2 штуки	2 штуки

1	2	3	4
2.5. Полотенце хлопчатобумажное	5 штук	3 штуки	3 штуки
2.6. Полотенце хлопчатобумажное банное	1 штука	1 штука	1 штука
2.7. Платок носовой	5 штук	3 штуки	3 штуки
2.8. Портянки летние или носки хлопчатобумажные черного цвета	5 пар 18 пар	3 пары 12 пар	3 пары 12 пар
2.9. Портянки зимние или носки полушерстяные черного цвета	3 пары 6 пар	2 пары 4 пары	2 пары 4 пары
2.10. Футболка (майка) защитного (камуфлированного) цвета	3 штуки	2 штуки	2 штуки
2.11. Трусы черного (темно-синего) цвета	3 штуки	2 штуки	2 штуки
2.12. Подворотничок	18 штук	12 штук	12 штук
3. Обувь			
3.1. Ботинки юфтевые черного цвета с высокими берцами или сапоги кирзовые черного цвета с укороченными регулируемые голенищами	2 пары	1 пара	2 пары
3.2. Тапочки казарменные	1 пара	1 пара	1 пара
4. Снаряжение			
4.1. Ремень поясной защитного (черного) цвета	1 штука	1 штука	1 штука
4.2. Ремень брючный	1 штука	1 штука	1 штука

Таблица 7

НОРМА №7

обеспечения предметами вещевого имущества военнослужащих,
проходящих военную службу в резерве

Наименования предметов	Количество предметов на одного человека на срок службы (ед. изм.)
1	2
1. Верхняя одежда	
1.1. Шапка-ушанка из искусственного меха серого цвета с кокардой золотистого (защитного) цвета	1 штука
1.2. Фуражка из хлопчатобумажной (смесовой) ткани камуфлированного цвета с кокардой золотистого (защитного) цвета	1 штука
1.3. Куртка летняя из хлопчатобумажной (смесовой) ткани камуфлированного цвета с погонами	1 штука
1.4. Брюки летние из хлопчатобумажной (смесовой) ткани камуфлированного цвета	1 штука
1.5. Куртка зимняя из хлопчатобумажной (смесовой) ткани камуфлированного цвета с воротником из искусственного меха серого цвета или воротником текстильным, с погонами	1 штука
1.6. Брюки зимние из хлопчатобумажной (смесовой) ткани камуфлированного цвета	1 штука
1.7. Перчатки трикотажные черного цвета	1 пара
1.8. Перчатки зимние черного цвета	1 пара
2. Белье	
2.1. Фуфайка трикотажная утепленная оливкового цвета	1 штука
2.2. Кальсоны трикотажные утепленные оливкового цвета	1 штука
2.3. Фуфайка трикотажная оливкового цвета	2 штуки
2.4. Кальсоны трикотажные оливкового цвета	2 штуки
2.5. Полотенце хлопчатобумажное	2 штуки
2.6. Полотенце хлопчатобумажное банное	1 штука
2.7. Платок носовой	2 штуки

1	2
2.8. Портянки летние или носки хлопчатобумажные черного цвета	2 пары 4 пары
2.9. Портянки зимние или носки полушерстяные черного цвета	1 пара 2 пары
2.10. Футболка (майка) защитного (камуфлированного) цвета	2 штуки
2.11. Трусы черного (темно-синего) цвета	2 штуки
2.12. Подворотничок	6 штук
3. Обувь	
3.1. Ботинки юфтевые черного цвета с высокими берцами или сапоги кирзовые черного цвета с укороченными регулируемыми голенищами	1 пара
3.2. Тапочки казарменные	1 пара
4. Снаряжение	
4.1. Ремень поясной защитного (черного) цвета	1 штука
4.2. Ремень брючный	1 штука

Таблица 8

НОРМА №8

обеспечения предметами вещевого имущества граждан, призванных на военные и специальные сборы (инвентарное имущество)

Наименования предметов	Количество предметов на одного человека (ед. изм.)	Срок носки
1	2	3
1. Верхняя одежда		
1.1. Шапка-ушанка из искусственного меха серого цвета с кокардой золотистого (защитного) цвета	1 штука	1 год
1.2. Фуражка из хлопчатобумажной (смесовой) ткани камуфлированного цвета с кокардой золотистого (защитного) цвета	1 штука	4 мес.
1.3. Куртка летняя из хлопчатобумажной (смесовой) ткани камуфлированного цвета с погонами	1 штука	4 мес.
1.4. Брюки летние из хлопчатобумажной (смесовой) ткани камуфлированного цвета	1 штука	4 мес.
1.5. Костюм (куртка и брюки) летний для специалистов	1 комплект	1 год
1.6. Куртка зимняя из хлопчатобумажной (смесовой) ткани камуфлированного цвета с воротником из искусственного меха серого цвета или воротником текстильным, с погонами	1 штука	1 год
1.7. Брюки зимние из хлопчатобумажной (смесовой) ткани камуфлированного цвета	1 штука	2 года
1.8. Перчатки зимние черного цвета	1 пара	6 мес.
1.9. Перчатки трикотажные черного цвета	1 пара	6 мес.
2. Белье		
2.1. Футболка (майка) защитного (камуфлированного) цвета	2 штуки	1 год
2.2. Трусы черного (темно-синего) цвета	2 штуки	1 год
2.3. Фуфайка трикотажная оливкового цвета	2 штуки	1 год
2.4. Кальсоны трикотажные оливкового цвета	2 штуки	1 год
2.5. Полотенце хлопчатобумажное	2 штуки	1 год
2.6. Портянки летние или носки хлопчатобумажные черного цвета	2 пары 9 пар	6 мес. 6 мес.
2.7. Фуфайка трикотажная утепленная оливкового цвета	1 штука	1 год
2.8. Кальсоны трикотажные утепленные оливкового цвета	1 штука	1 год
2.9. Портянки зимние или носки полушерстяные черного цвета	2 пары 3 пары	6 мес. 6 мес.

1	2	3
2.10. Подворотничок	12 штук	1 год
3. Обувь		
3.1. Ботинки юфтевые черного цвета с высокими берцами или сапоги кирзовые черного цвета с укороченными регулируемыми голенищами	1 пара	4 мес.
3.2. Тапочки казарменные	1 пара	1 год
4. Снаряжение		
4.1. Ремень поясной защитного (черного) цвета	1 штука	2 года
4.2. Ремень брючный	1 штука	2 года

1.14. Обеспечение (снабжение) имуществом личного пользования военнослужащих, резервистов, граждан, призванных на военные сборы

1.14.1. Общие положения

Первоначальная выдача военнослужащим, резервистам имущества личного пользования производится:

- военнослужащим срочной военной службы, резервистам по прибытии их к месту военной службы и зачислении в списки воинской части;
- курсантам военных учебных заведений по зачислении их в списки военного учебного заведения;
- гражданам, призванным на военные сборы, по зачислении их в списки воинской части или по прибытии на пункты экипировки.

Последующая выдача вещевого имущества личного пользования производится военнослужащим срочной военной службы, резервистам, курсантам военных учебных заведений, суворовцам по истечении установленных сроков носки ранее выданных предметов согласно нормам снабжения на срок военной службы (обучения).

В карточки учета военнослужащим заносится дата фактической выдачи предметов вещевого имущества.

Выдача военнослужащим вещевого имущества производится в соответствии с данными обмера (рост, обхват груди, шеи, головы и др.).

Знаки различия выдаются одновременно с выдачей тех предметов военной одежды, на которых предусмотрено ношение этих знаков.

Курсантам учебных воинских частей, получившим при выпуске воинские звания сержантов, выдается галун, соответствующий воинскому званию.

Предметы военной одежды и обуви отпускаются военнослужащим в готовом виде.

Индивидуальный пошив предметов военной одежды военнослужащим может быть произведен в соответствии с правовыми актами МО РФ, определяющими этот порядок.

1.14.2. Снабжение военнослужащих срочной военной службы

Выдаваемые военнослужащим срочной военной службы, резервистам предметы вещевого имущества личного пользования в соответствии с нормами снабжения должны тщательно примеряться, подгоняться и клеймиться в соответствии с инструкцией по примерке и подгонке предметов военной одежды,

обуви, снаряжения и индивидуальных средств защиты и инструкцией по клеймению материальных средств вещевого службы и воинской части, установленными правовыми актами МО РФ.

При необходимости подгонка предметов военной одежды осуществляется портными под руководством начальника вещевого подразделения воинской части.

Собственная одежда военнослужащих срочной военной службы после выдачи им предметов военной формы одежды пересылается воинскими частями по адресам, указанным военнослужащими, с вручением им квитанций об отправке или может храниться в кладовой подразделения. Отpravку организуют командиры подразделений. Оплата стоимости пересылки производится в соответствии с правовыми актами МО РФ.

После очередной выдачи военнослужащим срочной военной службы вещевого имущества предметы, выслужившие установленные сроки носки, сдаются на склад воинской части.

Подменная одежда и обувь содержатся в подразделениях воинских частей на каждого военнослужащего срочной военной службы.

Военнослужащие срочной военной службы обеспечиваются полотенцами для вытирания ног и прикроватными ковриками. Полотенца для вытирания ног выдаются из числа выслуживших сроки носки, но годных к дальнейшему использованию, а прикроватные коврики изготавливаются силами воинских частей из списанных одеял или других материалов.

Военнослужащие срочной военной службы при направлении в военные медицинские организации или в отпуск обеспечиваются комплектом военной формы одежды по сезону. Остальное вещевое имущество подлежит сдаче на временное хранение. При выписке из военных медицинских организаций военнослужащим срочной военной службы возвращаются предметы, сданные ими при поступлении в эти учреждения.

Предметы вещевого имущества на военнослужащих срочной военной службы содержатся в подразделениях в количествах, предусмотренных нормами снабжения. Излишествоующее имущество подлежит сдаче на склад воинской части.

При переводе военнослужащих срочной военной службы из одной воинской части в другую они обеспечиваются вещевыми мешками и положенными по нормам снабжения предметами вещевого имущества личного пользования на день перевода.

Военнослужащие срочной военной службы, направляемые в военные учебные заведения для сдачи вступительных экзаменов, обеспечиваются вещевым имуществом в соответствии с перечнем предметов вещевого имущества и выдачей вещевого аттестата. Остальные предметы, находящиеся в их пользовании, остаются в воинской части и в случае возвращения военнослужащих, не сдавших вступительные экзамены, эти предметы подлежат возврату.

Военнослужащие срочной военной службы, направляемые в учебные воинские части, обеспечиваются вещевым имуществом при убытии и нахождении в учебной воинской части в соответствии с правовыми актами МО РФ.

Военнослужащие, отбывающие наказание в дисциплинарной части, вещевым имуществом обеспечиваются согласно нормам снабжения, установленным для военнослужащих срочной военной службы.

Военнослужащие срочной службы увольняются в запас в находящихся в их пользовании предметах военной формы одежды по установленному перечню предметов вещевого имущества или по их желанию в гражданской одежде.

Резервисты по окончании службы в резерве убывают к месту постоянного жительства в собственной одежде, а выданные им предметы вещевого имущества сдают на склад воинской части.

Перед увольнением военнослужащих срочной военной службы в запас производится тщательный осмотр предметов военной формы одежды, находящихся в пользовании. При этом все предметы приводятся в исправное состояние: стираются, чистятся, при необходимости дезинфицируются, ремонтируются.

Самовольный обмен предметами военной формы одежды между военнослужащими срочной военной службы запрещен.

1.14.3. Снабжение курсантов высших военных учебных заведений

Сержанты и солдаты, проходящие военную службу по контракту, военнослужащие срочной военной службы и лица из числа гражданской молодежи при зачислении в военные учебные заведения обеспечиваются вещевым имуществом личного пользования по нормам снабжения курсантов военных учебных заведений.

Предметы вещевого имущества личного пользования, с которыми военнослужащие срочной военной службы были направлены из воинской части в военные учебные заведения, сдаются на вещевой склад.

Собственная одежда курсантов после выдачи им предметов военной формы одежды пересылается военными учебными заведениями по адресам, указанным курсантами, с вручением им квитанций об отправке или хранится в кладовой подразделения. Отправку организуют командиры подразделений. Оплата стоимости пересылки производится в соответствии с правовыми актами МО РФ.

Прапорщики, зачисленные в военные учебные заведения в качестве курсантов, обеспечиваются вещевым имуществом по нормам снабжения, предусмотренным для офицеров и прапорщиков.

Курсанты, получившие после окончания военных учебных заведений первичное офицерское звание и назначенные для дальнейшего прохождения военной службы, обеспечиваются при выпуске комплектом вещевого имущества по норме снабжения офицеров и прапорщиков.

Курсанты, увольняемые в запас (в том числе и в случае присвоения им первого офицерского звания), обеспечиваются находящимися в их пользовании предметами военной формы одежды личного пользования или, по желанию, увольняются в запас в гражданской одежде.

При отчислении курсантов из военного учебного заведения с направлением в войска они убывают с теми предметами вещевого имущества, которые находились в их пользовании к этому времени (кроме предметов парадной формы одежды).

Вещевое имущество, находившееся в пользовании курсантов после выдачи вещевого имущества по норме снабжения офицеров и прапорщиков, сдается на вещевой склад военного учебного заведения и в дальнейшем используется по указанию довольствующего органа.

1.14.4. Снабжение граждан, призванных на военные сборы

Гражданам, призванным на военные сборы (стажировку), предметы военной одежды выдаются согласно нормам снабжения за счет имущества фонда сборов. Собственные вещи граждан, призванных на военные сборы, принимаются на хранение воинской частью до окончания сборов.

Офицерам и прапорщикам запаса, а также студентам высших учебных заведений, призванным на военные сборы (стажировку), предметы военной одежды, обувь и белье отпускаются на каждый учебный сбор, как правило, новые, с последующим использованием этих предметов для обеспечения призванных на сборы солдат и сержантов запаса.

Имущество фонда сборов создается по указанию начальника вещевого управления МО РФ за счет целевого отпуска новых предметов и перераспределения излишествующего имущества текущего снабжения, бывшего в носке (эксплуатации), годного к использованию без ремонта или после ремонта.

Сроки носки имущества фонда сборов исчисляются по времени фактического пользования.

По окончании военных сборов (стажировок) военнообязанные убывают в собственной одежде, а выданное им вещевое имущество сдается на склад воинской части. Сданное имущество стирается (дезинфицируется), сортируется по качественному состоянию, ремонтируется, подбирается по ростовке и закладывается на хранение.

Вещевое имущество фонда сборов учитывается и хранится отдельно от имущества текущего снабжения.

1.14.5. Снабжение инвентарным имуществом

Инвентарное имущество отпускается воинским частям с учетом характера выполняемых ими задач и выдается военнослужащим во временное пользование (эксплуатацию).

Сроки носки инвентарного имущества исчисляются со дня фактической выдачи его в носку.

Выдача военнослужащим, резервистам специальной одежды и обуви взамен выслуживших сроки носки производится после сдачи на склад аналогичных предметов, или в разрешенных случаях выслужившая сроки носки одежда и обувь остается в собственности военнослужащих.

Военнослужащие при убытии в длительные командировки, переводе из одной воинской части в другую, увольняемые с военной службы сдают на вещевой склад воинской части (в кладовую подразделения) находящееся в их пользовании инвентарное имущество, кроме вещевого имущества, которое специально не оговорено.

По окончании каждого зимнего сезона постова́я одежда и теплые вещи сдаются на вещевой склад воинской части для проведения химчистки, ремонта и при необходимости дезинфекции.

Инвентарное имущество отпускается согласно нормам снабжения в готовом виде.

1.15. Организация примерки и подгонки предметов военной одежды, обуви, снаряжения

Военная одежда, обувь и снаряжение должны строго соответствовать фигуре военнослужащего. Неправильно подобранные предметы вещевого имущества затрудняют выполнение военнослужащими функциональных действий, ограничивают динамику движений, ухудшают микроклимат пододежного пространства и отрицательно влияют на внешний вид.

Все предметы вещевого имущества массового производства изготавливаются и выдаются в воинские части в соответствии с установленными шкалами размеров и ростов и имеют маркировку для подбора на типовые фигуры военнослужащих.

В целях достижения соответствия предметов антропометрическим характеристикам конкретного военнослужащего в воинских частях организуется тщательная примерка предметов одежды, обуви и снаряжения и при необходимости их подгонка. Ответственность за организацию примерки и подгонки предметов военной одежды и обуви возлагается на начальников вещевых служб воинских частей и командиров подразделений.

Для определения размеров предметов вещевого имущества, выдаваемого военнослужащим соответственно их телосложению, проводится *антропометрический обмер*, в ходе которого измеряются рост, обхваты груди, талии, шеи, головы, кисти руки (в сантиметрах), длина стопы и обхват стопы в пучках (в миллиметрах).

Обмер военнослужащих производит старшина подразделения. Измерения проводятся в следующем порядке.

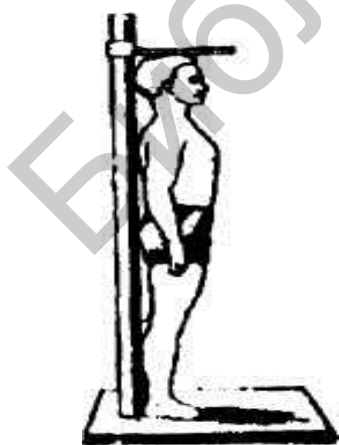


Рис. 2. Измерение роста

Измерение роста (рис. 2) производится ростомером. Измеряют по вертикали расстояние от площадки ростомера до верхушечной точки головы. Для этого военнослужащий становится на площадку ростомера без обуви, прикасаясь к рейке мягкими и выступающими частями лопаток, сохраняя правильную осанку. Голова должна быть в прямом положении, без наклона и запрокидывания назад, руки свободно опущены, пятки вместе, расстояние между носками ног 15–20 см. Подвижная планка, перемещаемая по стойке ростомера до соприкосновения с головой, показывает на шкале ростомера рост военнослужащего в сантиметрах.

Измерение обхвата груди военнослужащего (рис. 3) производится сантиметровой лентой при спокойном дыхании измеряемого. Лента должна проходить горизонтально вокруг туловища через сосковые точки и замыкаться на правой или левой стороне груди.

Измерение обхвата талии военнослужащего (см. рис. 3) производится сантиметровой лентой. Лента должна проходить на уровне линии талии и замыкаться спереди. Обхват талии определяют для предметов, подразделяющихся по полноте. Измерение обхватов груди и талии производят непосредственно по телу военнослужащего.

Измерение обхвата шеи военнослужащего (см. рис. 3) производится сантиметровой лентой. Лента должна проходить нижним краем над шейной точкой, сбоку и спереди лента должна проходить по основанию шеи и замыкаться над яремной вырезкой, накладываемой нижним краем непосредственно над шейной точкой. Сбоку и спереди лента должна проходить по основанию шеи, касаясь нижним краем ключичных точек, и замыкаться над яремной вырезкой.

По росту, обхвату груди и талии, пользуясь табл. 9 и 10, определяют размер одежды.

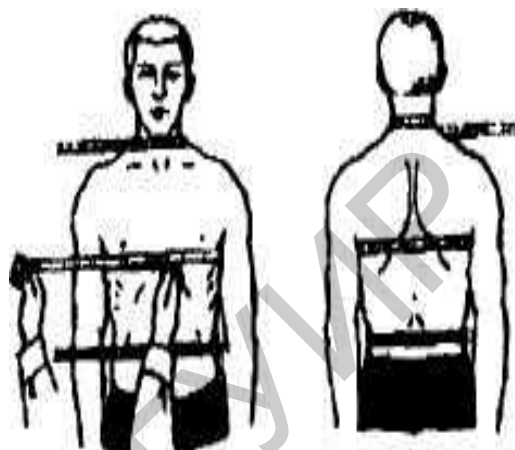


Рис. 3. Измерение обхвата шеи, груди, талии

Таблица 9

Подбор военной одежды по ростам

Рост типовой фигуры, см	158	164	170	176	182	188
Условное обозначение роста	1	2	3	4	5	6
Интервал роста военнослужащего, см	От 155 до 161	Свыше 161 до 167	Свыше 167 до 173	Свыше 173 до 179	Свыше 179 до 185	Свыше 185 до 191

Таблица 10

Подбор военной одежды по обхвату груди

Обхват груди типовой фигуры, см	88	92	96	100	104	108	112	116	120
Условное обозначение размера	44	46	48	50	52	54	56	58	60
Интервал обхвата груди военнослужащего, см	От 86 до 90	От 90 до 94	От 94 до 98	От 98 до 102	От 102 до 106	От 106 до 110	От 110 до 114	От 114 до 118	От 118 до 122



Рис. 4. Измерение обхвата головы

Измерение обхвата головы (рис. 4) производится сантиметровой лентой, проходящей через наиболее выступающую точку затылочного бугра сзади и над бровями спереди. По обхвату головы, пользуясь табл. 11, определяют размер головных уборов.

Таблица 11

Подбор головных уборов

Размер	53	54	55	56	57	58	59	60	61	62
Интервал обхвата головы военнослужащего, см	От 52 до 53	От 53 до 54	От 54 до 55	От 55 до 56	От 56 до 57	От 57 до 58	От 58 до 59	От 59 до 60	От 60 до 61	От 61 до 62

Примечание. Шапки-ушанки изготавливаются четных размеров.



Рис. 5. Измерение обхвата кисти

Измерение обхвата кисти (рис. 5) производится сантиметровой лентой на уровне головок пястных костей указательного пальца и мизинца. Ленту замыкают на наружной поверхности кисти. По обхвату кисти, пользуясь табл. 12, определяют размер перчаток и рукавиц.

Таблица 12

Подбор перчаток и рукавиц

Размер	18	20	22	24	26
Интервал обхвата кисти военнослужащего, см	От 16 до 18	От 18 до 20	От 20 до 22	От 22 до 24	От 24 до 26

Измерение длины стопы (рис. 6) производится стопомером. Посередине стопомера крепится линейка длиной 35 см с сантиметровыми и миллиметровыми делениями. Нулевое деление линейки должно совпадать с внутренней поверхностью опорной доски стопомера. Измеряют расстояние от пяточной точки до конечной точки стопы, размер определяют по длине стопы. Пользуясь табл. 13, определяют размер обуви.

Измерение обхвата стопы в пучках (см. рис. 6) производится сантиметровой лентой, проходящей через наиболее выступающую точку внутренней стороны стопы и у основания мизинца с наружной стороны. Лента должна располагаться перпендикулярно продольной линии стопы и замыкаться сверху.

Измерения роста, обхватов груди, головы и кисти руки производят с точностью до 1,0 см, причем доли менее 0,5 см отбрасываются, а доли, равные 0,5 см и более, округляются в большую сторону до целого числа сантиметров.

Длину стопы и обхват стопы в пучках измеряют с точностью до 1 мм.

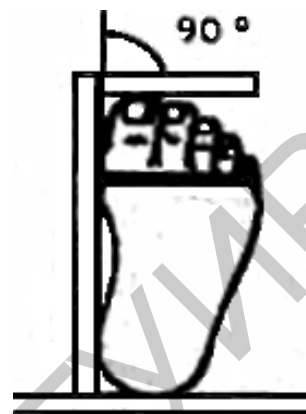


Рис. 6. Измерение длины стопы

Таблица 13

Подбор обуви по длине и полноте

Условное обозначение размера (по штихмассовой системе)		240	245	255	260	270	275	285	290	300
Условное обозначение размера (по метрической системе)		38	39	40	41	42	43	44	45	46
Интервал длины стопы военнослужащего, мм		235–242	243–250	251–257	258–265	266–273	274–280	281–288	289–295	296–303
Полнота (по интервалу обхвата стопы в пучках, мм)	У (узкая)	220–229	225–234	230–239	235–244	240–249	245–254	250–259	255–264	260–269
	С (средняя)	230–239	235–244	240–249	245–254	250–259	255–264	260–269	265–274	270–279
	Ш (широкая)	240–249	245–254	250–259	255–264	260–269	265–274	270–279	275–284	280–289

1.16. Маркировка предметов, таблицы подбора военной одежды и обуви

В систему маркировки предметов военной одежды и обуви положено соответствие цифровых значений размеров, указанных в маркировке изделия, обмерным данным человека.

В маркировке предметов военной одежды и обуви указываются полные величины следующих размерных признаков:

- для верхней одежды – рост, обхват груди, обхват талии (для рубашек верхних дополнительно – обхват шеи);
- для предметов белья – рост, обхват груди (талии);
- для головных уборов – обхват головы;
- для перчаток и рукавиц – обхват кисти;
- для чулочно-носочных предметов – длина стопы;
- для обуви – длина стопы и полнота.

Например, размер 182–100–82 означает, что предмет предназначен для типовой фигуры военнослужащего, имеющего рост 182 см, обхват груди 100 см и обхват талии 82 см. Кроме того, дополнительно наносятся условные обозначения размера (полуобхват груди) и роста, например 50–5.

Некоторые виды предметов одежды, например, тканевое белье, для удобства массовой носки изготавливают через размер. При этом в маркировке указывают сдвоенные размерные признаки, например: 170, 176 – 96, 100 (рост от 170 до 176 см и обхват груди от 96 до 100 см).

При маркировке предметов проставляют размерные признаки для типовой фигуры. У конкретного военнослужащего размеры, естественно, отличаются от типовых, но в определенном интервале это не ухудшает эксплуатационных свойств изделия. Такие допустимые отклонения, «интервалы безразличия», составляют для роста $\pm 3,0$ см, для обхвата груди $\pm 2,0$ см и т. д., значит, если на изделии указан рост 176, это изделие подходит военнослужащим, имеющим рост в интервале от 173 до 179 см.

На основании данных проведенного антропометрического обмера по таблицам подбора военной одежды и обуви, снаряжения определяют размеры предметов, необходимых военнослужащему.

1.17. Примерка военной одежды и обуви

Для учета антропометрических обмеров военнослужащих срочной службы (курсантов военно-учебных заведений) в каждом подразделении необходимо вести ведомость антропометрических обмеров и размерно-ростовочных данных предметов военной одежды и обуви военнослужащих срочной службы подразделения (рис. 7). В указанную ведомость, а также в карточку учета имущества личного пользования формы 50 заносятся и размеры предметов, необходимых военнослужащему.

ВЕДОМОСТЬ
антропометрических обмеров и размерно-ростовочных данных
предметов военной одежды и обуви военнослужащих срочной службы
войсковой части _____

(наименование подразделения)

Воинское звание	Ф.И.О.	Данные обмера					Потребные размеры				
		Рост, см	Обхват груди, см	Обхват головы, см	Длина стопы, мм	Обхват стопы в пучках, мм	Обхват кисти рук, см	Шапка-ушанка	Фуражка х/б	Костюм летний (зимний) (куртки и брюки)	Сапоги, ботинки с высокими берцами
ряд.	Лапко С.П.	181	104	57	43	260	21	558	57	52–5	$\frac{280}{43}$ с

Старшина _____

(наименование подразделения, роспись, ФИО)

Рис. 7. Образец ведомости антропометрических обмеров и размерно-ростовочных данных предметов военной одежды и обуви военнослужащих срочной службы подразделения

После заполнения ведомостей определяют, сколько предметов и каких размеров необходимо для отдельного подразделения.

Цифровые значения интервалов безразличия предметов могут быть определены из вышеуказанных таблиц.

После перемещения военнослужащего в другую размерную (ростовую) группу должен быть соответственно изменен и положенный ему размер одежды (обуви).

Правильность назначения номера одежды и обуви, указанных в таблицах подбора, проверяется индивидуальной примеркой предметов по фигуре военнослужащего.

Примерка военнослужащих срочной службы производится под руководством начальника вещевого службы части: на складе воинской части (в бане) начальником склада – для молодого пополнения, в подразделениях старшиной подразделения – для остальных военнослужащих. При примерке одежды на военнослужащем должны быть надеты все предметы, которые носят под примеряемым изделием, в том числе нательное и теплое белье. Примерку предметов начинают с тех размеров, которые определены при обмере.

Особое внимание при примерке необходимо обратить на следующее. Низ рукавов куртки хлопчатобумажной зимней должен доходить до второго сустава

большого пальца. В куртке хлопчатобумажной летней низ рукавов должен быть на уровне первого сустава большого пальца или не доходить до него не более чем на 4 см. Во всех случаях необходимо обеспечить условие: рукава каждого следующего изделия перекрывают рукава того изделия, поверх которого оно надевается.

Правильно подобранные изделия должны свободно облежать фигуру военнослужащего, без образования морщин и складок на спинке и полочках. Воротник не должен стеснять шею или отходить назад. Швы втачивания рукавов не должны жать под мышками.

Правильно подобранные брюки должны не стеснять движения, а позволять свободно нагибаться и приседать. Длина пояса регулируется с помощью хлястиков. Брючный ремень, продетый в шлевки, должен располагаться на линии талии и нижним краем опираться на бедра.

При примерке шапок-ушанок следует учитывать, что они изготавливаются только четных размеров. Поэтому, если размер обхвата головы – четное число, военнослужащему выдается головной убор по размеру, совпадающему с обхватом головы, а если нечетное – выдается головной убор следующего за этим числом четного размера. Примерка шапок-ушанок и фуражек хлопчатобумажных проводится при опущенных наушниках.

Сапоги примеряются на две портянки: летнюю и зимнюю, при этом вкладная стелька из сапог вынимается. Ботинки с высокими берцами примеряются с надетыми на ногу хлопчатобумажными и полушерстяными носками.

Валенки, как и сапоги, примеряются на две портянки. Для предохранения ног от наминов рекомендуется в новых валенках заполнять пяточные углубления ветошью, бумагой.

Обувь должна быть хорошо подобрана по ноге: в тесной или излишне просторной обуви могут возникнуть потертости ног. При примерке обуви необходимо проверять положение ноги в обуви (в носочной части, в подъеме, в пучках, пятке и голенищах). Правильно подобранная обувь должна надеваться и сниматься без особых затруднений; между пальцами ног и носками обуви должен быть зазор, прощупываемый с наружной стороны; большой и второй пальцы ноги не должны упираться в носочную часть обуви; в подъеме обувь не должна слишком туго облежать стопу. Правильность примерки необходимо обязательно проверить, пройдя несколько шагов в надетой обуви.

Рассмотрим пример подбора предметов военной одежды и обуви. При обмере установлено, что военнослужащий имеет рост 174 см, обхват груди 99 см, обхват головы 57 см. На основании этих данных и соответствующих таблиц подбора ему необходимо выдать костюм хлопчатобумажный зимний (летний) размера 176–100 (по росту 176 см, по обхвату груди 100 см), фуражку хлопчатобумажную 57 размера, шапку-ушанку 58 размера.

При определении необходимых военнослужащему размеров одежды могут встречаться отклонения от указанных в таблице показателей. В таких случаях необходимо выдавать в носку предмет ближайшего роста и размера.

1.18. Подгонка военной одежды

Военнослужащим, которым в процессе примерки не удалось подобрать по фигуре отдельные предметы военной одежды, производится подгонка этих предметов.

Подгонка – это переделка одежды, направленная на обеспечение ее правильной посадки на фигуру и придания военнослужащему надлежащего внешнего вида.

Несложные работы по переделке одежды, такие как перешивка пуговиц, выполняются самими военнослужащими. Более сложную переделку предметов военной одежды выполняют портные в вещевых ремонтных мастерских.

Разрешается производить подгонку только костюма (куртки и брюк) хлопчатобумажного летнего. Куртка обуживается по линии боковых швов (от проймы до низа на 1,5–2,0 см), укорачиваются рукава (отпарываются манжеты, обрезается низ рукавов, затем притачиваются манжеты с сохранением складок, имевшихся в нижней части рукавов). В брюках увеличивается ширина по линии бедер (за счет втачивания клиньев в верхней части шаговых швов), уменьшается или увеличивается длина пояса (за счет увеличения или уменьшения припуска среднего шва брюк), уменьшается их длина (за счет увеличения припусков на подгибку низа) или увеличивается (за счет уменьшения припусков на подгибку).

Работы по подгонке должны выполняться с соблюдением всех технологических требований. Самостоятельная переделка предметов одежды с нарушением припусков на свободу движений **запрещается**.

1.19. Подгонка плащ-палатки

Подгонка плащ-палатки для военнослужащих среднего роста не требуется. Для военнослужащих низкого и высокого роста необходимо изменить длину плащ-палатки сзади. С этой целью клевант для пристегивания нижнего угла полотнища перешивают, подкладывая под него кусок ткани или кожи. Клевант пришивают на такой высоте, чтобы плащ-палатка была удобна для ношения как поверх разгрузочного жилета (вещевого мешка), так и без него.

Для надевания плащ-палатки необходимо:

- 1) нижний угол пристегнуть на клевант;
- 2) стянуть нижний шнур и закинуть верхний угол полотнища назад;
- 3) надеть плащ-палатку на плечи и завязать концы шнура (наплечники должны быть снаружи сверху);
- 4) поднять верхний угол полотнища с плеч на голову, подогнуть уголок и стянуть верхний шнур (если капюшон не нужен, верхний угол полотнища оставляют лежать на плечах).

Складывание плащ-палатки производится в следующем порядке:

- 1) сложить плащ-палатку вчетверо, перегибая вдоль и поперек, лицевой стороной наружу так, чтобы петли, пришитые на нижнем ее углу, были видны с внешней стороны полотнища;

- 2) сложенное полотнище перегнуть дважды и затем сложить (скатать) так, чтобы петли были с внешней стороны скатки.

При сильном дожде плащ-палатку рекомендуется надевать, не стягивая нижний шнур.

1.20. Укладка рейдового рюкзака (вещевого мешка)

В рейдовый рюкзак (вещевой мешок) могут укладываться следующие предметы: плащ-палатка (в тех случаях, когда она не используется), запасные портянки, пара нательного белья, котелок с уложенными в него кружкой и ложкой, один боевой рацион питания, стальной шлем (в тех случаях, когда он не используется), туалетные принадлежности, полотенце и предметы хозяйственного обихода.

Защитный плащ, защитные чулки и перчатки помещать в рейдовый рюкзак (вещевой мешок) **запрещается**.

Предметы полевого снаряжения должны храниться в подразделениях собранными на поясном ремне, без боеприпасов. Снаряжение должно периодически подвергаться осмотру, разборке и чистке с устранением обнаруженных недостатков.

1.21. Клеймение материальных средств вещевого службы в воинской части

Клеймение материальных средств вещевого службы производится в целях закрепления их за воинской частью (подразделением) и военнослужащими, устранения обезлички в их пользовании, а также определения времени нахождения материальных средств в носке (эксплуатации).

Клеймению подлежат все предметы личного пользования, выдаваемые военнослужащим срочной службы, а также инвентарные вещи, выдаваемые в групповое пользование военнослужащим всех категорий.

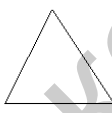
Клейма наносят непосредственно перед первоначальной выдачей предметов. Краска (мастика) должна быть устойчивой к действию стирки и химической чистки, не осыпающейся в процессе носки предмета и не разрушающей ткань (материал) предмета. Цифры и буквы нанесенного клейма должны быть отчетливыми и контрастными к цвету фона, на который они нанесены.

На предметах, имеющих ворсистую поверхность, и на трикотажных изделиях клейма могут наноситься на тканевых ярлыках. Ярлыки изготавливаются единого для воинской части образца.

Ответственность за организацию клеймения материальных средств военной службы возлагается на начальников вещевых служб воинских частей. Непосредственное клеймение осуществляется начальником склада и старшинами подразделений. Виды и назначение клейм представлены в табл. 14.

Таблица 14

Виды и назначение клейм

№ клейм	Описание и размеры клейма	Описки клейм	Назначение клейм	Должностное лицо, ответственное за клеймение
1	Прямоугольной формы, со сторонами 20×45 мм, с цифрами размером 14×7 мм	10–0,6	Обозначение месяца и года выдачи в носку (эксплуатацию)	Начальник склада
2	Прямоугольной формы, со сторонами 20×45 мм, с цифрами размером 14×7 мм	56987	Обозначение условного наименования (номера) воинской части	Начальник склада
3	Прямоугольной формы, со сторонами 20×45 мм, с цифрами размером 14×7 мм	123545678	Обозначение номера военного билета военнослужащего срочной службы	Старшина подразделения
4	Буква «Б» размером 20×15 мм с шириной линий 5 мм	Б	Обозначение банных полотенец	Начальник склада
5	Буква «Н» размером 20×15 мм с шириной линий 5 мм	Н	Обозначение ножных полотенец	Начальник склада
6	Треугольной формы, со сторонами 36 мм		Обозначение продолжительности носки предметов, зачисляемых в фонд сборов (нарастающим итогом)	Начальник склада

Примечание. Клеймо №1 наносится в подразделении на предметы личного пользования военнослужащих срочной службы, курсантов военных вузов, суворовцев, на предметы спецодежды военнослужащих срочной службы, на инвентарное имущество.

Места нанесения клейм показаны в табл. 15.

Таблица 15

Места нанесения клейм

Наименование предметов	Места нанесения клейм	№ клейма
1	2	3
Шапки-ушанки, фуражки х/б, береты	На подкладке донышка в передней части	1, 2*, 3**, 4***
Пилотки шерстяные	На левом борту с внутренней стороны	1, 2*, 3**, 4***
Куртки всех видов (кроме х/б летних, в том числе для специалистов)	На подкладке левой полочки с внутренней стороны, на расстоянии 3–5 см от низа и края борта	1, 2*, 3**, 4***
Брюки всех видов, кроме меховых	На левой половине пояса с внутренней стороны	1, 3

1	2	3
Рубахи теплые и нательные, тельняшки	На изнаночной стороне спинки, на расстоянии 3–5 см от правого бокового шва и нижнего края	1, 2
Кальсоны теплые и нательные	На левой половине пояса с внутренней стороны	1, 2
Трусы	На левой половине верхней части с внутренней стороны	1, 2
Тапочки казарменные	В середине верхней части тапочек	****
Сапоги и ботинки (ботинки с высокими берцами)	На внутренней стороне обеих голенищ или на берцах ботинок	1, 2*, 3**, 4****
Перчатки трикотажные	На нижнем крае с изнаночной стороны	1, 3
Перчатки и рукавицы всех видов (кроме перчаток трикотажных)	На нижнем крае с изнаночной стороны	1, 2*, 3**, 4****
Ремни поясные и брючные	Посередине с внутренней стороны	1, 3
Мешки вещевые	В верхней части с внутренней стороны	1, 2
Плащ-палатки	В верхнем углу с изнаночной стороны	1, 2
Полушубки и тулупы	На подворотнике с правой стороны	1, 2
Куртки и брюки меховые нагольные	На нижней части ветрозащитного клапана	1
Свитеры всех видов	С изнанки на расстоянии 10 см от правого бокового шва нижнего края	1, 2*
Валенки	В верхней части обеих голенищ с внутренней стороны	1, 2*, 4****
Сумки всех видов	На крышке (клапане) с изнанки	1, 2
Чехлы к флягам	В верхней части чехла	1, 2
Спальные мешки	На верхней части клапана	1, 2
Простыни	На двух противоположных углах (по диагонали)	1, 2 (*****)
Пододеяльники	На двух противоположных углах с внутренней стороны (по диагонали)	1, 2 (*****)
Наволочки подушечные и тюфячные	На клапане, на расстоянии 5 см от края	1, 2 (*****)
Полотенца лицевые	На одном из углов предмета	1, 2 (*****)
Полотенца банные	То же	1, 2 (*****)
Полотенца ножные	»	8
Одеяла, матрацы и подушки *****	»	1, 2

Примечания:

* Клеймо №2 не наносится на предметы личного пользования военнослужащих, на предметы ЛТО офицеров, прапорщиков, солдат и сержантов, проходящих военную службу по контракту.

** Клеймо №3 не наносится на предметы средств индивидуальной защиты, а также на предметы ЛТО офицеров, прапорщиков, солдат и сержантов, проходящих военную службу по контракту.

*** Клеймо №4 не наносится на предметы личного пользования военнослужащих срочной военной службы и курсантов учреждений образования, а также на предметы ЛТО офицеров, прапорщиков, солдат и сержантов, проходящих военную службу по контракту.

**** На тапочках казарменных наносится клеймо, соответствующее порядковому номеру военнослужащего согласно списку вечерней поверки.

***** На простынях, пододеяльниках, наволочках подушечных, полотенцах клеймо №2 наносится после получения от довольствующего органа (от других воинских частей) и №1 – перед выдачей в эксплуатацию.

***** На одеялах, матрацах и подушках в нижнем правом углу пришивается тканевой ярлык белого цвета квадратной формы со сторонами 80 мм, на который наносятся клейма.

Применение для клеймения имущества различных растворов хлорной извести **запрещается**, поскольку они разрушают структуру ткани (волокна).

Нельзя допускать излишнего смачивания клейма и протекания краски на лицевую сторону предметов.

Для получения ровного оттиска клейма вещи, на которые наносятся клейма, следует перед клеймением расправлять на подкладке из пластрезины, войлока или сукна. Необходимо, чтобы свеженанесенное красочное клеймо успевало просохнуть и не смазывалось при свертывании вещей.

1.22. Правила ношения военной формы одежды

Правила ношения военной формы одежды (далее Правила) распространяются на военнослужащих ВС РБ, пограничных войск РБ (кроме речных подразделений) (далее пограничные войска), Комитета государственной безопасности РБ (далее КГБ) и внутренних войск Министерства внутренних дел РБ (далее МВД), курсантов военных учебных заведений и военных факультетов гражданских учреждений образования, обеспечивающих получение высшего образования (далее курсанты), а также на военнослужащих, уволенных в запас или отставку с правом ношения военной формы одежды (далее форма одежды).

Форма одежды подразделяется на:

- парадную;
- повседневную;
- боевую.

Каждая из этих форм подразделяется на летнюю и зимнюю.

Офицеры и прапорщики форму одежды носят:

- парадную – при участии в парадах, принятии военной присяги, вручении соединений и воинским частям Боевых Знамен, назначении в состав почетного караула, представлении непосредственным начальникам при назначении на должность и присвоении воинского звания, получении государственных наград,

в дни годовых праздников органов военного управления, воинских частей и организаций, государственных праздников РБ, на официальных мероприятиях с участием войск; также разрешается ношение парадной формы одежды в выходные и праздничные дни;

– боевую – на учениях, маневрах, боевом дежурстве, суточном наряде (кроме дежурств в государственных органах, в которых предусмотрена военная служба, в органах военного управления, военных учебных заведениях, военных факультетах и организациях МО РБ) и на занятиях в учебных центрах;

– повседневную – во всех остальных случаях.

Военнослужащие, проходящие военную службу по контракту на должностях солдат и сержантов, форму одежды носят:

– боевую – на учениях, маневрах, боевом дежурстве и на занятиях в учебных центрах;

– повседневную – во всех остальных случаях.

Форма одежды объявляется командиром (руководителем) воинской части (организации) на каждые сутки. Форма одежды для участия в строевых смотрах, построениях и других мероприятиях объявляется командирами (руководителями) воинских частей (организации), проводящими эти мероприятия, с учетом характера и условий выполнения задач.

Переход на ношение летней (зимней) формы одежды устанавливается приказами Министра обороны РБ (руководителем государственного органа, в котором предусмотрена военная служба).

Военнослужащие носят форму одежды по принадлежности к виду ВС РБ и в соответствии с воинским званием. Военнослужащие подразделений видов ВС РБ, родов войск и служб, входящих в состав воинской части, военного учебного заведения, пограничных войск, КГБ и МВД носят эмблемы своего рода войск или службы, а в остальных случаях общеармейские эмблемы.

Специальную летно-техническую одежду военнослужащие носят на учениях, маневрах, при несении боевого дежурства, занятиях с боевой техникой и при выполнении работ в парках, в мастерских, на аэродромах и в лабораториях, медицинских учреждениях, на складах, на территории воинских частей.

Теплые вещи военнослужащие носят в зимнее время при низкой температуре на занятиях, учениях, работах при несении службы на открытом воздухе.

Спортивную одежду военнослужащие носят в спортивных залах и на спортивных площадках во время проведения спортивных занятий и соревнований.

Порядок и время ношения теплых вещей, специальной, летно-технической, спортивной одежды, а также средств индивидуальной бронезащиты и экипировки определяются командиром (руководителем) воинской части (организации).

Порядок ношения караульной формы одежды определяется Уставом гарнизонной и караульной служб ВС РБ.

Офицерам, прапорщикам и военнослужащим, проходящим военную службу по контракту на должностях сержантов и солдат, курсантам, имеющим

право проживать в общежитиях, разрешается ношение гражданской одежды в свободное от службы время вне расположения воинской части, а также в служебное время в государственных органах, в которых предусмотрена военная служба, и организациях (военнослужащим-женщинам, кроме того, в соединениях и воинских частях) по решению прямого начальника, если ношение формы одежды не вызывается необходимостью.

Военнослужащим срочной военной службы разрешается ношение гражданской одежды только при нахождении в отпуске.

Военнослужащим разрешается ношение зонтов черного цвета вне расположения воинской части.

Предметы формы одежды должны отвечать установленным описаниям, быть правильно подогнанными, содержаться в чистом состоянии и иметь аккуратный вид.

1.23. Ношение и размещение знаков различия по воинским званиям

Знаки различия военнослужащие носят на форме одежды для обозначения персональных воинских званий, принадлежности к виду ВС РФ, роду войск, службе, воинскому формированию.

К знакам различия относятся: погоны, звезды, кокарды, нашивки, эмблемы, нарукавные знаки.

Погоны подразделяются по предназначению для парадной, повседневной и боевой форм одежды (рис. 8). На погонах старшин, сержантов, ефрейторов соответственно воинскому званию размещены нашивки золотистого (на погонах курток хлопчатобумажных летних (зимних) для боевой формы одежды – оливкового) цвета.

Размещение *нашивок* на погонах:

– продольная нашивка на погонах старшин – посередине погона по всей его длине;

– поперечные нашивки на погонах старших сержантов, сержантов, младших сержантов, ефрейторов – на расстоянии 45 мм от нижнего края погона до нижнего края поперечной нашивки, последующие нашивки размещаются выше первой с промежутками 2 мм.

На погонах курсантов на расстоянии 10 мм от нижнего края погона размещена буква «К» золотистого цвета высотой 25 мм.

Кокарда на головных уборах – золотистого, а при боевой форме одежды – защитного цвета (рис. 9). Кокарда размещается:

– на шапке-ушанке – в центре козырька;

– на фуражке шерстяной – спереди в центре околыша;

– на пилотке – на середине переднего соединительного шва бортиков (со стороны меньшей его части);

– на берете – в центре передней стенки;

– на фуражке хлопчатобумажной, фуражке хлопчатобумажной с бортиком – спереди на донышке.

Погоны

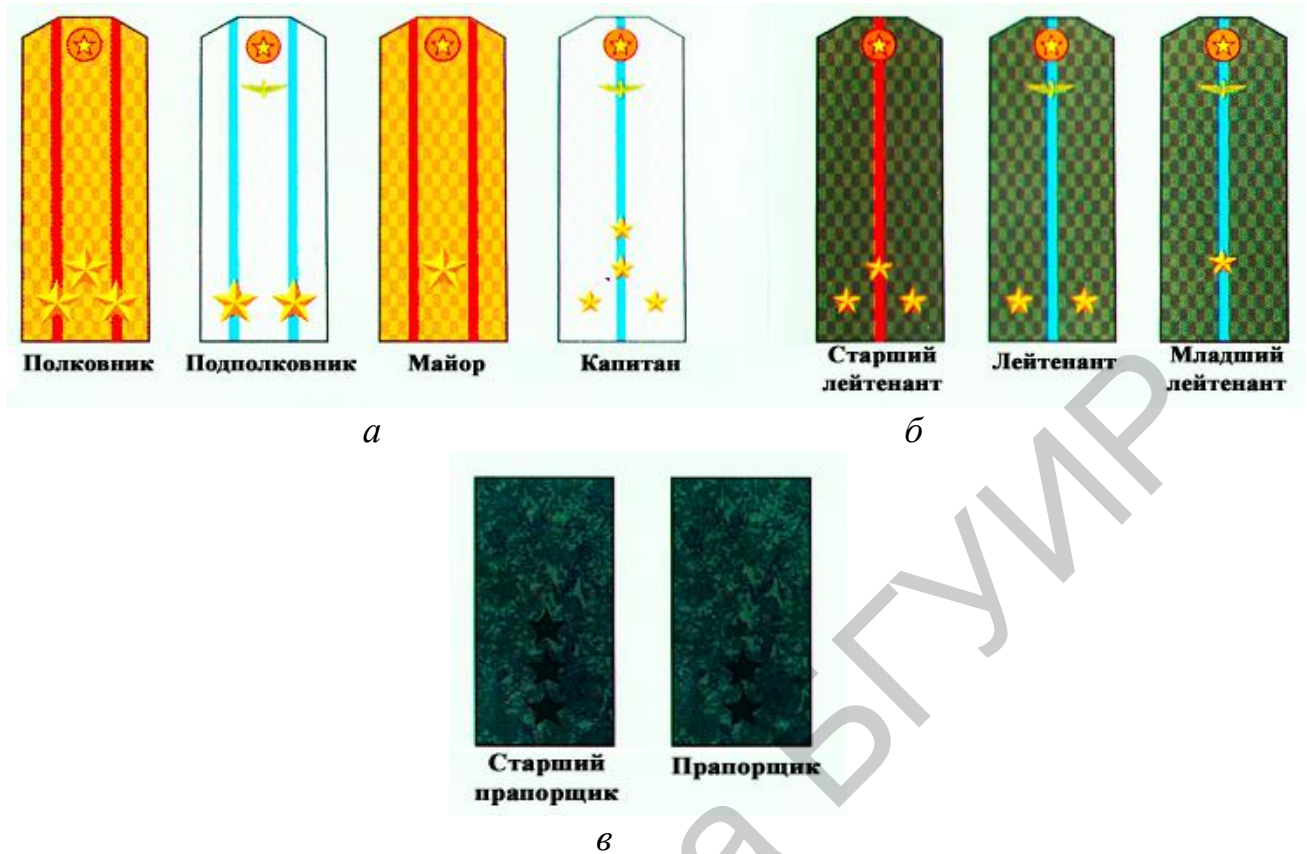


Рис. 8. Погоны:

а – к парадной форме одежды; *б* – к повседневной форме одежды;
в – к боевой форме одежды



Рис. 9. Кокарды и эмблемы к головным уборам

Эмблемы золотистого цвета по виду ВС РБ, роду войск, службе размещают:

– в углах воротников пальто шерстяного, кителей шерстяных (парадных и повседневных), курток хлопчатобумажных летних – по биссектрисе, на расстоянии 30 мм от угла воротника до центра эмблемы, при этом вертикальная ось симметрии эмблемы должна быть параллельна отлету воротника (рис. 10, а);

– на погонах (на продольно-осевой линии) плащей, курток демисезонных, курток шерстяных, рубашек (блузок) – на расстоянии 90 мм от нижнего края погона до центра эмблемы (рис. 10, б).

На предметах боевой формы одежды военнослужащих эмблемы не носят.

Нарукавный знак «Беларусь. Узброеныя Сілы» (далее нарукавный знак) размещают:

– на внешней стороне левого рукава на расстоянии 120 мм от верхней точки рукава до верхнего края знака – на пальто шерстяных, куртках демисезонных, куртках хлопчатобумажных летних и зимних с застежкой на молнии, плащах, кителях шерстяных (парадных и повседневных), куртках шерстяных, а для военнослужащих Спортивного комитета ВС РБ – на рубашках белого цвета во время заграничных командировок;

– посередине кармана на левом рукаве – на куртках хлопчатобумажных летних и зимних при повседневной форме одежды.

Нарукавный знак по принадлежности к воинскому формированию (соединению, воинской части, военному учебному заведению и организации) размещают:

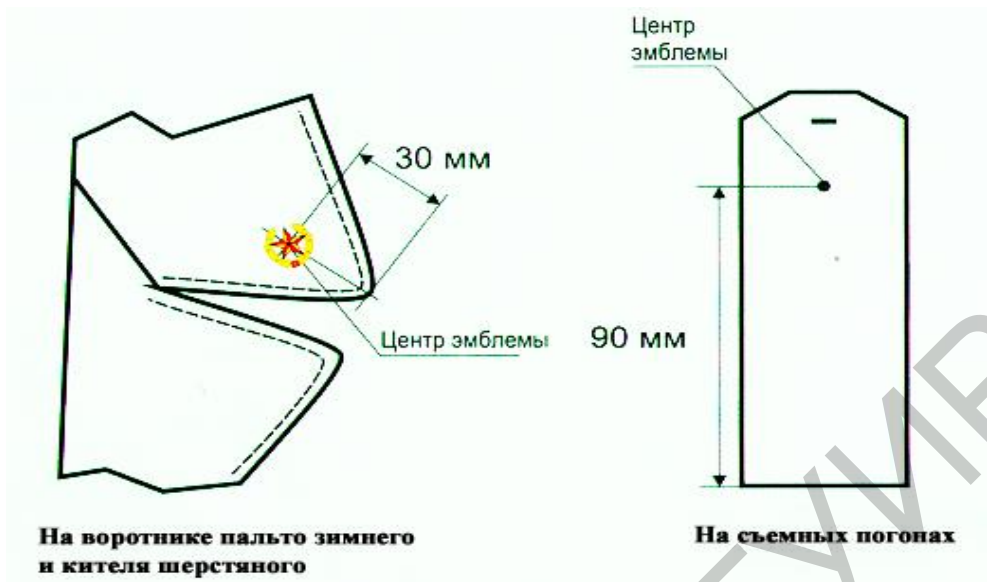
– на внешней стороне правого рукава на расстоянии 120 мм от верхней точки рукава до знака – на пальто шерстяных, куртках демисезонных, куртках хлопчатобумажных летних и зимних с застежкой на молнии, плащах, кителях шерстяных (парадных и повседневных), куртках шерстяных, а для военнослужащих Спортивного комитета ВС РБ – на рубашках (блузках) белого цвета во время заграничных командировок (рис. 10, в);

– посередине кармана на правом рукаве – на куртках хлопчатобумажных летних и зимних при повседневной форме одежды.

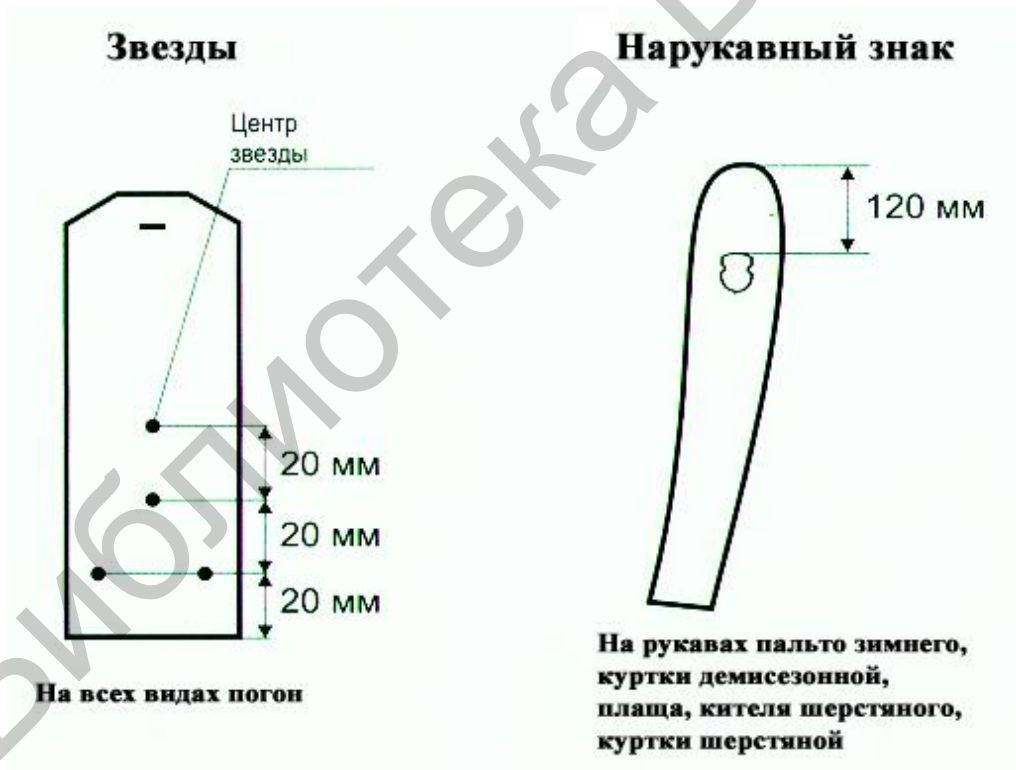
Нарукавный знак по курсам обучения курсантов размещают на внешней стороне правого рукава на расстоянии 10 мм ниже уровня нарукавного знака по принадлежности к конкретному военному учебному заведению на куртках хлопчатобумажных летних (зимних).

Нарукавные знаки на предметах боевой формы одежды не носят.

Эмблема



a



б

в

Рис. 10. Размещение знаков различия:
a – эмблемы; *б* – звезды; *в* – нарукавного знака

1.24. Ношение орденов, медалей, орденских лент, лент медалей на планках и других знаков отличия

Военнослужащим, проходящим военную службу по контракту на должностях солдат и сержантов, военнослужащим срочной военной службы, курсантам разрешается ношение военных и других нагрудных знаков, указанных в настоящей главе, на куртках хлопчатобумажных летних при повседневной форме одежды.

Военные и другие нагрудные знаки размещают на правой стороне груди (рис. 11) и располагают от центра груди к краю в следующем порядке:

- 1) знак «Гвардия»;
- 2) знак об окончании военного учебного заведения (гражданского учреждения образования);
- 3) знак об окончании суворовского военного училища;
- 4) знак классного специалиста (для военнослужащих срочной военной службы);
- 5) другие нагрудные (отличительные) знаки, учрежденные указами Президента РФ, приказами Министра обороны РФ, Председателя Государственного комитета пограничных войск РФ, Председателем КГБ РФ, Министром внутренних дел РФ.

Количество знаков должно быть при размещении:

- на нагрудном кармане – не более трех;
- над нагрудным карманом – четыре знака, если более – в ряду остается три знака, остальные переносятся на клапан кармана.

Ношение знака об окончании военного учебного заведения и знака «Гвардия» является обязательным.

При наличии у военнослужащих нагрудных знаков об окончании нескольких гражданских учреждений образования носится только один знак.

При наличии знака об окончании высшего военного учебного заведения знак об окончании среднего военного учебного заведения не носят.



Рис. 11. Размещение орденов, медалей, нагрудных знаков, символов государственных наград и других знаков отличия

1.25. Порядок банно-прачечного обслуживания в ВС РФ

Банно-прачечное обслуживание в ВС РФ (далее БПО) включает:

– организацию еженедельной помывки военнослужащих срочной военной службы, резервистов, курсантов, суворовцев, воспитанников воинских частей, военнослужащих, проходящих военную службу по контракту (в период их обучения в военных учебных заведениях), военнообязанных, призванных на военные и специальные сборы, и при необходимости граждан, сдающих экзамены для поступления в военные учебные заведения, со сменой нательного и постельного белья, полотенец;

– стирку нательного и постельного белья, полотенец, санитарно-хозяйственного имущества, предметов военной и специальной одежды;

– химчистку и подкраску вещевого имущества;

– дезинфекцию и дезинсекцию постельных принадлежностей, военной и специальной одежды по эпидемическим показаниям;

– обеспечение банно-прачечным оборудованием, запасными частями к нему, инвентарем, мылом, стиральным порошком и другими моющими материалами, а также денежными средствами на оплату расходов по банно-прачечному обслуживанию.

Правом на бесплатное БПО пользуются:

– военнослужащие срочной военной службы, резервисты, курсанты, суворовцы, воспитанники воинских частей;

– военнослужащие, проходящие военную службу по контракту (в период их обучения в военных учебных заведениях);

– военнослужащие, призванные на военные и специальные сборы, и лица гражданской молодежи, сдающие экзамены при поступлении в высшие учебные заведения;

– офицеры, прапорщики, военнослужащие, проходящие военную службу по контракту, при размещении их в казармах, учебных центрах, на полигонах и несении круглосуточного дежурства;

– военнослужащие и члены их семей, а также лица, уволенные с военной службы, и члены их семей в период нахождения на излечении и обследовании в военных медицинских организациях и медицинских подразделениях воинских частей (далее военные медицинские организации).

Помывка больных, находящихся на излечении в военных медицинских организациях, осуществляется в душевых лечебных отделений.

Командир воинской части руководит БПО личного состава через заместителя командира воинской части по тылу, начальников вещевого и медицинской служб.

Медицинский контроль за БПО личного состава осуществляется должностными лицами медицинской службы воинской части.

Контроль за соблюдением противопожарных мероприятий в войсковых банях и прачечных осуществляется должностными лицами службы противопожарной защиты и аварийно-спасательных работ воинской части.

Командир подразделения обязан:

- обеспечить своевременное и организованное посещение бани личным составом под командой старшины подразделения и помывку личного состава в установленные утвержденным графиком помывки дни и время;
- проверять полноту охвата помывкой всего личного состава подразделения, особенно лиц, находившихся в суточном наряде, на боевом дежурстве, прибывших из служебных командировок и отпусков;
- проверять полноту замены нательного, постельного белья и полотенец личному составу в дни его помывки в бане;
- следить за своевременным обеспечением личного состава мылом на туалетные и санитарно-гигиенические надобности.

Старшина подразделения обязан:

- организовать помывку личного состава и лично сопровождать подразделение в баню;
- обеспечить надлежащий воинский порядок при помывке личного состава в бане, наличие у него мыла, поясов банных и банных полотенец;
- организовать своевременную доставку в баню чистого и исправного нательного белья, а в подразделения – постельного белья и полотенец на личный состав подразделения;
- вести учет посещения бани личным составом и замены ему нательного, постельного белья и полотенец;
- своевременно обеспечивать личный состав подразделения мылом на туалетные и санитарно-гигиенические надобности.

Гигиеническая помывка чаще одного раза в неделю осуществляется по заключению должностных лиц медицинской службы воинской части на основании решения командира части.

Повара и хлебопеки принимают душ ежедневно, смена нательного белья им осуществляется не реже двух раз в неделю, а специальной одежды – по мере загрязнения.

Специалисты воинских частей, связанные с загрязняющими работами (мотористы, водители, трактористы и другие военнослужащие, связанные с обслуживанием и эксплуатацией боевой и другой техники, проведением хозяйственных и других работ), принимают душ или моются в бане по мере необходимости.

Перед отправкой отдельных команд и подразделений воинских частей в служебные командировки, связанные с длительным отрывом личного состава от воинской части, а также для отбывания ареста (заключения под стражу, осуждения к наказанию в виде ареста) с содержанием на гауптвахте осуществляется их помывка со сменой нательного белья.

О проведении помывки делаются записи в книге учета посещения бани и замены белья личному составу и в командировочных удостоверениях (сопроводительных документах).

Замена постельного белья личному составу осуществляется утром (после подъема) в день помывки личного состава или в вечерние часы (перед отбоем) с таким расчетом, чтобы кровати были постоянно заправлены.

Подразделения сдают в стирку грязное белье в день его смены:

– в воинских частях, имеющих свои прачечные, – непосредственно в эти прачечные;

– в воинских частях, не имеющих своих прачечных, – на вещевой склад воинской части.

Хранить грязное белье в подразделениях запрещается.

Мыло отпускается по следующей норме обеспечения (табл. 16):

– мыло на помывку в бане, для туалетных и санитарно-гигиенических надобностей выдается военнослужащим срочной службы, резервистам, курсантам, суворовцам, воспитанникам воинских частей, военнослужащим, проходящим военную службу по контракту в период их обучения в военно-учебных заведениях, военнообязанным, призванным на военные и специальные сборы, на руки по раздаточной ведомости на месяц вперед;

– мыло на туалетные надобности для летного и инженерно-технического состава военно-воздушных сил и войск противовоздушной обороны отпускается только в столовые (летного, летно-технического и инженерно-технического состава) воинских частей и на аэродромы (к умывальникам) по месту их питания, по мере его фактического расхода, но не свыше установленных норм;

– мыло на санитарно-гигиенические надобности поварам, хлебопекам, медицинским и ветеринарным работникам, специалистам воинских частей, связанных с загрязняющими работами, инструкторам, дрессировщикам и вожатым служебных собак и т. д., отпускается в места общего (коллективного) пользования (в душевые и к умывальникам), по мере его фактического расхода, но не свыше установленных норм.

Таблица 16

НОРМА
снабжения мылом

Кому выдается	Количество граммов на одного человека в месяц			Примечания
	на туалетные надобности	на помывку в бане	на санитарно-гигиенические надобности	
1	2	3	4	5
Военнослужащие срочной службы, курсанты военно-учебных заведений, воспитанники военных оркестров воинских частей, суворовцы, граждане, призванные на военные сборы	200	100	–	–

1	2	3	4	5
Больные, находящиеся на излечении или обследовании в госпиталях, войсковых лазаретах, пунктах медицинской помощи, медицинских батальонах и ротах (на одну штатную койку)	200	100	–	–

В подразделении воинской части полученное мыло учитывается в книге учета наличия и движения материальных средств в подразделении и списывается с учета ежемесячно на основании раздаточных ведомостей.

При длительных командировках военнослужащие срочной военной службы обеспечиваются мылом на весь срок командировки. При убытии из воинской части отдельных военнослужащих срочной военной службы в выдаваемых им вещевых аттестатах указывается, по какой срок они обеспечены мылом.

Выдача смывающих или обезвреживающих средств осуществляется в места общего (коллективного) пользования (душевые, умывальники) через соответствующие подразделения (службы) воинской части.

Нормы расхода моющих материалов на стирку вещевого имущества определяются соответствующими правилами технологического процесса обработки белья.

Запрещается выдавать мыло, смывающие, обезвреживающие средства и моющие материалы сверх установленных норм, а также в счет образовавшейся ранее по каким-либо причинам задолженности.

Списание с книг учета мыла, смывающих, обезвреживающих средств и моющих материалов, выданных в места общего (коллективного) пользования и на стирку вещевого имущества, осуществляется ежемесячно по актам списания моющих средств, оформляемых в произвольной форме, которые утверждаются заместителем командира воинской части по тылу, по фактическому расходу, но не свыше установленных норм.

Пояса банные отпускаются по 2 шт. в год на одного человека и выдаются в подразделения.

Хранение поясов банных организует командир подразделения, не допуская их обезличивания.

1.26. Правила пользования баней военнослужащими

Продолжительность пользования баней установлена:

- при помывке в общих отделениях – 50 мин (раздевание – 5 мин, мытье в бане – 20–25 мин, одевание – 5–10 мин, уборка помещений бани 10 мин);
- при помывке под душем – 40 мин (2 чел. на одну душевую сетку), включая раздевание, одевание и уборку помещений.

Время, отведенное в графике помывки, должно строго выполняться подразделениями.

Военнослужащим запрещается:

- мусорить и курить в помещениях бани;

– вносить в помещения бани стеклянные, колющие и режущие предметы, пользоваться в моечном отделении различными составами (мазями) для натирания тела;

– выносить тазы банные в помещение для раздевания, укладывать на диваны (скамейки) мокрые пояса банные и мыло;

– стирать нательное белье, стричь ногти во всех помещениях бани;

– становиться ногами на скамейки в помещении для раздевания, на скамейки и тазы банные в моечном отделении;

– самовольно открывать окна и форточки;

– бросать на пол в моечном отделении бумагу и другие предметы.

В баню не допускаются:

– лица с признаками кожных, инфекционных и заразных паразитарных заболеваний;

– военнослужащие в специальной и загрязненной военной одежде.

Обслуживающий персонал бань должен выполнять все правила санитарного содержания помещений и культурного обслуживания военнослужащих, строго следить за выполнением военнослужащими установленных правил.

Весь обслуживающий персонал (в том числе дежурный и наряд по бане) должен носить специальную одежду.

Во избежание сквозняков в помещениях для раздевания обязанность проветривания помещения возлагается на наряд по бане (обслуживающий персонал).

Образец книги учета посещения бани и замены белья личному составу приведен на рис. 12.

Книга учета посещения бани и замены белья личному составу					
(наименование подразделения)					
Воинское звание	Фамилия и инициалы	Январь			
		дата помывки			
Сержант	Жуков Г. А.	5	13	г	27
Ефрейтор	Петров Л. В.	5	к	20	о
и т. д.					
Роспись старшины подразделения					

Рис. 12. Образец книги учета посещения бани и замены белья личному составу:

5 – помывка и смена белья проведена; г – госпиталь;

к – командировка; о – отпуск

Образец книги учета помывки подразделений воинской части приведен на рис. 13.

КНИГА		
учета помывки подразделений войсковой части		

(число, месяц и год)		
Наименование подразделения	Время помывки	Количество личного состава
1 мср 1 омсб	8:00–9:45	50
2 мср 1 омсб	10:00–12:30	46
вмо 1 омсб	12:45–14:00	12
и т. д.		
Дежурный по бане _____		
(воинское звание, подпись, инициалы, фамилия)		

Рис. 13. Образец книги учета помывки подразделений воинской части

1.27. Порядок размещения подразделений и объектов в полевых условиях, организация и оборудование полевого лагеря и всех его элементов

При размещении подразделений лагерем (в палатках) его разбивка производится в соответствии с *правилами разбивки лагеря подразделения*.

Место для разбивки лагеря определяется старшим начальником по согласованию с местными исполнительными и распорядительными органами. Оно по возможности должно находиться вблизи учебных объектов (полей).

При определении фронта лагеря необходимо учитывать направление господствующих ветров. Пересечение фронта лагеря проезжими дорогами общего пользования не допускается. Фланги лагеря должны находиться от проезжих дорог не ближе 50 м.

Лагерь разбивается на прямоугольные кварталы продольными и поперечными линейками, которые служат одновременно и дорогами.

По глубине лагерь разделяется на полосы тремя параллельными фронту лагеря линейками: передней, средней и задней. Расстояние между линейками и глубину определяет система расположения палаток, необходимых построек и оборудования. Ширина передней линейки составляет не менее 10 м, средней и задней линеек – не менее 5 м. Между рядами палаток в глубину оборудуются дорожки шириной до 3 м.

Для движения техники вдоль расположения лагеря в его тылу устраиваются дороги отдельно для колесных и для гусеничных машин.

Лагерь разделяется поперечными линейками перпендикулярно фронту. Поперечные линейки прокладываются между батальонами и отдельными подразделениями части. Участок лагеря между поперечными линейками от передней линейки до дорог для техники получает наименование того батальона

(подразделения), который расположен на первой полосе участка. Ширина поперечной линейки составляет не менее 3 м.

На первой полосе (между передней и средней линейками) в палатках размещаются подразделения в порядке их нумерации. На второй полосе (между средней и задней линейками) размещаются штаб части, медицинский пункт, столовые, погребки для воды и умывальники. На третьей полосе (между задней линейкой и дорогами для техники) размещаются туалеты, склады, мастерские и другие хозяйственные постройки. Склады боеприпасов и взрывчатых веществ размещаются за пределами лагеря.

Палаточные гнезда располагаются по фронту роты по два-три гнезда. Размер палаточного гнезда – 5×5 м. Расстояние по фронту между основаниями бортов смежных гнезд составляет 2,5 м, а в глубину – 5 м. Удаление палаточных гнезд от ближайшей границы линейки составляет не менее 1,5 м.

Справа от входа в палатку на табличке указываются ее номер и старший (воинское звание, фамилия и инициалы). Размеры табличек: ширина – 20 см, высота – 15 см. Надписи на табличке наносятся прямым шрифтом на желтом фоне черной краской. Таблички размещаются на высоте 50 см от грунта до их нижнего обреза.

Сержанты размещаются со своими подразделениями. Для старшины роты выделяется отдельная палатка, в которой помещается и канцелярия роты.

Офицеры, прапорщики, а также военнослужащие-женщины размещаются в отдельных палатках из расчета одна палатка на 3 человека или в помещениях. В батальоне выделяется палатка для штаба батальона.

Палатки для проведения досуга и информации устанавливаются на линии задних рядов палаток рот; рядом с ними устанавливаются площадки (классы) для общих собраний рот.

В центре расположения воинской части на линии первого ряда палаток устанавливается знаменная сошка. За ней на линии второго ряда палаток устанавливается палатка для дежурного по части и его помощников. Палатки для караула устанавливаются на второй полосе.

На первой полосе за палаточным расположением рот размещаются помещения (палатки) для хранения оружия, вблизи которых оборудуются места для чистки оружия, а за ними – погребки для воды и умывальники.

Постовые грибки для дневальных устанавливаются на передней линейке по одному на правом и левом флангах каждого батальона, оборудуются между задней линейкой и дорогами для техники, на флангах или перед фронтом лагеря. Участки для парков определяет командир соединения или части.

Площадки (гимнастические городки) и площадки для спортивных игр оборудуются, как правило, впереди передней линейки.

Клуб располагается на участке местности, позволяющем удобно разместить открытую сцену, места для зрителей.

В зависимости от местных условий при разбивке лагеря могут быть допущены следующие отступления:

– фронт лагеря может быть разбит не по прямой линии, а соответственно расположению местных предметов;

– интервалы между подразделениями могут быть увеличены или уменьшены;

– парки, как правило, располагаются за пределами лагеря.

Территория лагеря оборудуется молниезащитными устройствами, а также устройствами, обеспечивающими соблюдение правил по охране окружающей среды.

1.28. Размещение личного состава в районе сосредоточения и оборудование мест отдыха

Войсковая практика показывает, что при выходе подразделений в район сосредоточения, на учения, а также для отдыха личного состава используются в основном палатки унифицированные (или их аналоги), лагерные солдатские и подсобного назначения (рис. 14–16). К достоинствам этих палаток относятся простота их установки, сравнительно небольшая масса, доступность и простота ремонта подручными средствами и универсальность применения.



Рис. 14. Палатка УСБ-56 унифицированная санитарно-барачная (6 чел. устанавливаются за 1 ч)



Рис. 15. Палатка УСТ-56
унифицированная
санитарно-техническая
(6 чел. устанавливают за 25 мин)



Рис. 16. Палатка УЗ-68
универсальная защитная
(6 чел. устанавливают за 15 мин)

Для отдыха личного состава могут устраиваться укрытия из комплектов солдатских плащ-палаток (рис. 17), тентов для автомобилей и боевой техники.

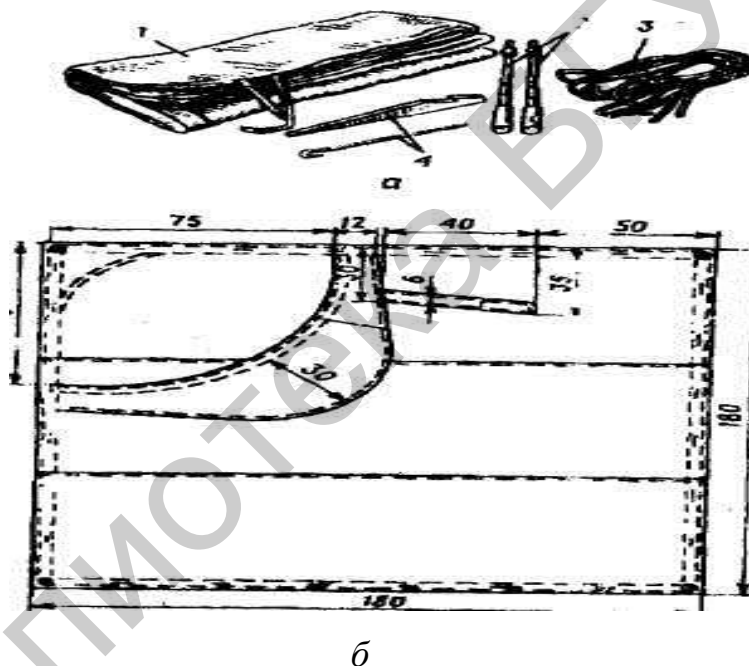


Рис. 17. Комплект солдатской плащ-палатки на 1 чел:
а – комплект: 1 – свернутое полотнище, 2 – разборная полустойка,
3 – шнуровочная веревка, 4 – приколыши;
б – полотнище плащ-палатки (в развернутом виде)

Комплект солдатской плащ-палатки, как известно, состоит из полотнища, разборной полустойки, шнуровочной веревки и двух приколышей – металлического и деревянного (см. рис. 17). Из таких комплектов можно устроить походные палатки на одного или шесть человек. Полотнища плащ-палаток могут использоваться также для покрытия, заслонов и шалашей, завешивания входов в инженерные сооружения и как тюфячные мешки.

Походная палатка на одного человека устраивается из одного комплекта солдатской плащ-палатки (рис. 18), для чего полотнище подпирается с одной стороны стойкой с оттяжкой и закрепляется во всех углах приколышами.

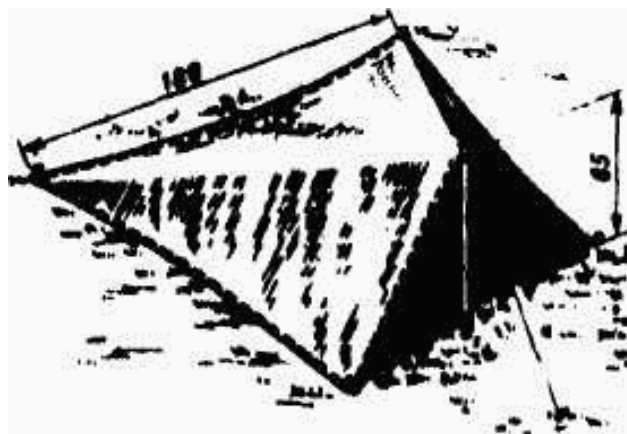


Рис. 18. Походная палатка на 1 чел.

Походная палатка на шесть человек оборудуется из шести комплектов плащ-платок (рис. 19). В этом случае двумя веревками сшивают четыре полотнища двускатной части палатки, затем днища полотнища, сложенные треугольником, пришнуровывают к ним по торцам, образуя, таким образом, намет палатки. Полотнище со стороны входного торца делают откидным с помощью прошнуровывания только одной его кромки. Сшитый намет поднимают на три собранные стойки, причем крайние из них крепят оттяжками. Намет растягивают и привязывают концами шнуровочных веревок к приколышам. Время установки такой палатки не превышает 20 мин.

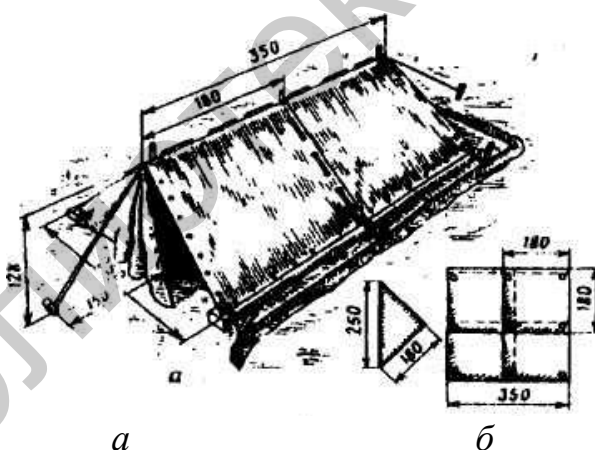


Рис. 19. Походная палатка на 6 чел.:

а – общий вид палатки; *б* – подготовка полотнищ

Более теплой и удобной является палатка на шесть человек, оборудованная над котлованом размерами 2,5×3,3 м и глубиной 1,3 м (рис. 20). Ее устраивают из пяти комплектов солдатских плащ-палаток, используя несложную технологию. Тремя веревками сшивают пять полотнищ, из которых крайнее служит для закрытия входного отверстия. Сшитый намет устанавливают над котлованом на стойках, укрепленных оттяжками. Края намета крепятся по углам и в середине концами шнуровочных веревок к приколышам.

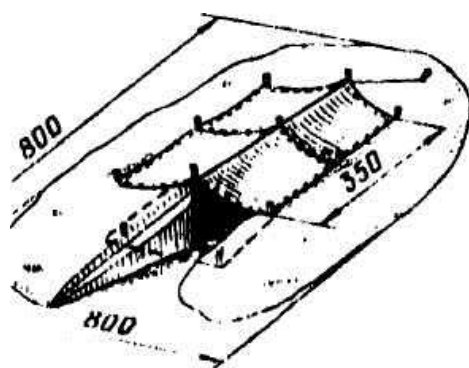


Рис. 20. Походная палатка на 6 чел. над котлованом

Полы во всех типах палаток застилаются ветками (лапником), камышом, соломой, мхом, травой, брезентом.

Кроме установки палаток, как показывает практика тактических и мобилизационных учений, личному составу приходится самостоятельно строить простейшие сооружения для отдыха, обогрева и защиты от непогоды из местных (подручных) материалов. Такие сооружения можно условно разделить на четыре категории: заслоны и заслоны-навесы, шалаши, землянки.

Заслоны и заслоны-навесы служат для укрытия от ветра и атмосферных осадков, а в сочетании с кострами – и для обогрева людей. Они представляют собой вертикальные или наклонные стенки из жердей, хвороста и брезента или плащ-палаток, опирающиеся на деревья или подставки из жердей с прогонами. Заслоны-навесы на отделение или взвод устраиваются односторонними и двусторонними длиной из расчета 0,5 м на человека (рис. 21).

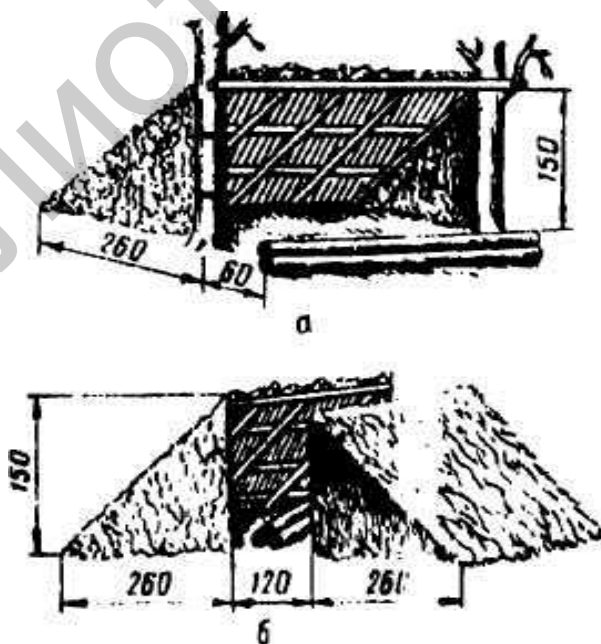


Рис. 21. Заслоны-навесы:
а – односторонние, б – двусторонние

Заслоны применяются для временного размещения личного состава. Для их возведения команде из шести человек потребуется 3–8 ч. Заслоны с кострами рекомендуется устраивать в виде навесов односторонних для 8–10 чел. и двусторонних – для большего числа людей. Наиболее удобны заслоны с костром на 30 чел. шириной в основании 6,4 м, длиной 6 м и высотой 1,5 м. Для выхода дыма в верхней части заслона по всей его длине оставляют отверстие диаметром 1,2 м. Односторонний заслон располагается скатом с наветренной стороны. У двусторонних заслонов заветренный скат покрывается на большую высоту, чем противоположный.

Наилучшей защитой от непогоды являются *шалашы*, которые строятся двускатными или конусными.

Для устройства двускатного шалаша на отделение (рис. 22) на расчищенной площадке выкапываются две параллельные канавки длиной по 5 м каждая на удалении 5 м одна от другой. Из жердей связываются две прямоугольные рамы (4,5×3 м), которые устанавливаются наклонно в отрытые канавки так, чтобы верхние концы жердей образовали конек. Канавки засыпают землей, а на конек укладывают жердь и скрепляют с рамами. Кровля шалаша делается из лапника, веток, соломы или брезента, а торцы заделывают плетнем с оставлением в одном из них входного проема, который закрывают плащ-палаткой. Места для отдыха людей выстилаются соломой, лапником, мхом. При необходимости устраивают нары.

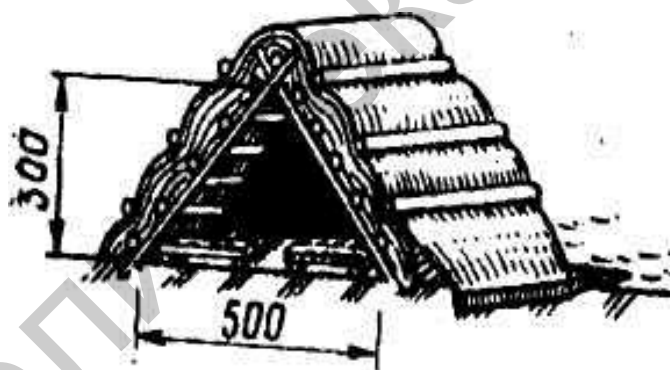


Рис. 22. Двускатный шалаш на отделение

Конусные шалашы (рис. 23) делают из жердей. Для устройства их на взвод на расчищенной площадке по окружности диаметром 6 м укладывают жерди вершинами к центру. Вершины перевязывают веревкой так, чтобы между жердями оставались промежутки в 5–6 см. Связанные жерди поднимают, устанавливая их нижние концы в заранее отрытые по окружности ямки, и одновременно вращают в одну сторону так, чтобы вверху образовалась горловина, а остов получил устойчивое положение.



Рис. 23. Конусный шалаш

Остов шалаша сплетают ветвями или хворостом, покрывают ветками, лапником или палаточными полотнищами. Внутри шалаша оборудуются лежанки из хвороста и лапника, а вход завешивается плащ-палаткой. В центре шалаша откапывают яму для костра. Для подвода наружного воздуха к костру устраивают перекрытую канавку. В конусном шалаше диаметром 5 м размещается 12–16 чел., увеличение диаметра шалаша до 7 м позволяет увеличить число размещаемых людей почти вдвое.

Двускатный шалаш на отделение можно установить за 3–4 ч, а конусный шалаш на 6 чел. – за 8 ч. Для возведения шалашей требуется значительное количество материалов, поэтому постройка их оправдана лишь при размещении личного состава на длительный срок. Обогрев личного состава в шалашах производится кострами и печами.

Землянки являются одним из лучших типов полевых жилищ. В них можно создать более благоприятные гигиенические условия, в том числе и по микроклимату, по сравнению с другими полевыми жилищами. Они устраиваются на отделение или взвод двускатными или односкатными.

Для устройства двускатной землянки на отделение (рис. 24) отрывают котлован и одевают его стенки. По сторонам котлована укладываются опорные бревна и лежни, в середине устанавливаются стойки и на них закрепляют прогон. По прогону и лежням через 90 см укладываются стропила, а поверх них – сплошной ряд жердей. Торцы стен выше уровня земли заделываются жердями. Входной тамбур устраивают с двумя дверями. В стороне, противоположной тамбуру, обустраивается окно. По жердевому покрытию настилаются ветви или солома, а поверх настила укладывается слой мятой глины и грунта толщиной 30–40 см.

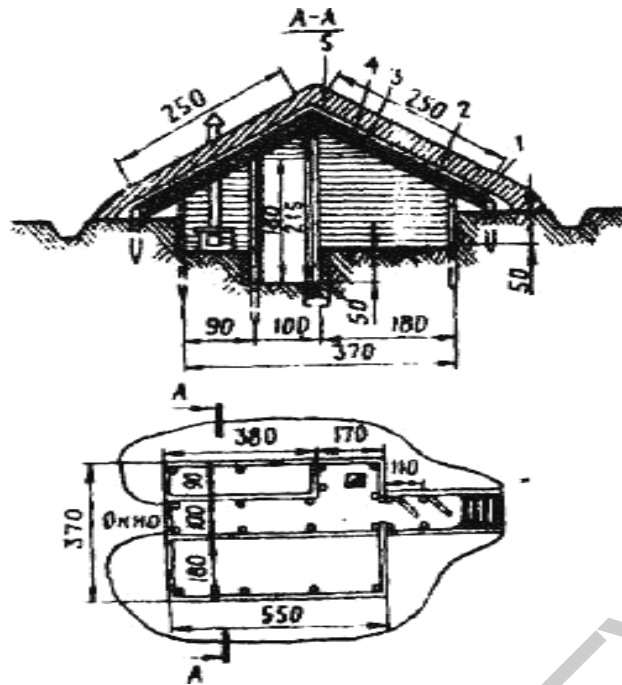


Рис. 24. Двускатная землянка на отделение
(на устройство требуется 100 чел/ч)

Односкатную землянку на отделение (рис. 25) устраивают так же, как и двускатную. С нагорной стороны ската отрывают водоотводную канаву. Внутри землянки оборудуются нары.

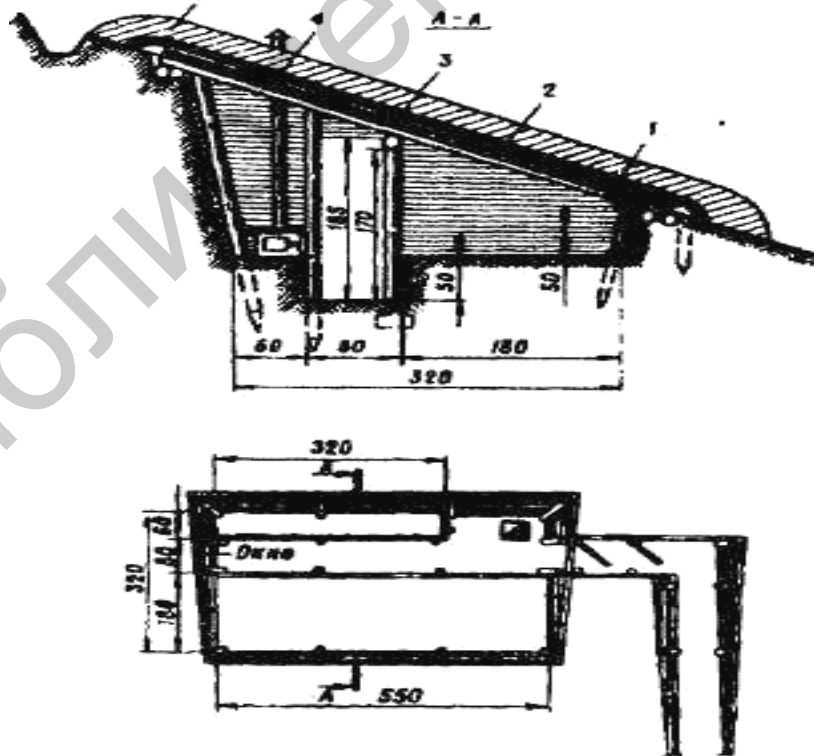


Рис. 25. Односкатная землянка на отделение
(на устройство требуется 150 чел/ч)

Для обогрева личного состава в землянках, блиндажах, палатках наряду с печами промышленного изготовления могут использоваться также простейшие печи, изготавливаемые из металлической тары, кровельного железа и других подручных материалов.

Все укрытия и палатки могут эффективно применяться для отдыха личного состава частей и подразделений. Вместе с тем, учитывая маневренный характер современного боя, необходимо разрабатывать такие объекты полевого быта, которые бы легко и быстро разворачивались, имели небольшие массу и размеры, эффективно защищали личный состав от непогоды.

Одним из направлений решения этой проблемы является создание *модулей полевого быта*, с помощью которых возможно организовать автономное полевое обустройство мелких подразделений и в целом повысить качество полевого быта. За исходную единицу для комплектования модуля полевого быта целесообразно принять взвод. В состав модуля полевого быта взвода могут быть включены:

- палатка лагерная солдатская в комплекте с каркасом, нарами, кольями, веревками;
- печь отопительная в комплекте с трубами, коленами, искрогасителем;
- кухонный набор КН-10 в комплекте;
- сборно-разборная полевая уборная на два очка и полевой умывальник на 4 крана;
- термос 12-литровый для горячего чая или кипятка;
- канистра 20-литровая для доставки и хранения воды;
- сумка санитарная с набором медикаментов и имущества по специальному перечню на взвод;
- фонарь осветительный в комплекте;
- двухсуточный запас продовольствия из консервированных продуктов в таре для его хранения и транспортирования;
- двухсуточный запас топлива на обогрев палатки (по сезону).

Модули полевого быта комплектуются за счет штатных и табельных средств, а также изготавливаются силами и средствами части.

Элементы полевого быта роты комплектуются из взводных модулей полевого быта с включением дополнительного оборудования и инвентаря.

Модуль роты может дополнительно включать:

- модули полевого быта взводов – 3 комплекта;
- палатку лагерную для офицерского состава и прапорщиков в комплекте – 1 шт.;
- складные кровати (раскладушки) – 4 шт.;
- складной стол и стул – 1 комплект;
- печь отопительную в комплекте с трубами, коленами и искрогасителем – 1 комплект;
- резервуары для воды РДВ-100 – 4 шт.;

- кухню переносную МК-30 (КГ 1-20) – 1 комплект (выдается одному из взводов в случае выполнения им задачи в отрыве от роты);
- фонарь типа «летучая мышь» – 1 комплект;
- сумку медицинскую войсковую – 1 комплект;
- полевой противопожарный щит – 1 комплект;
- прицеп 2-ИН-4М для хранения и перевозки модулей взводов и роты.

Комплектование модуля полевого быта батальона осуществляется за счет соответствующих модулей рот (батарея), а последних – за счет модулей взводов.

Модульный принцип организации полевого быта может быть применен в различных условиях выполнения боевых задач (в обороне, наступлении, при передвижении войск). Но при организации обороны элементы полевого быта тесно переплетаются с оборудованием переднего края обороны. При этом, как уже отмечалось, палатки являются укрытием весьма ненадежным, особенно в условиях современного боя. Поэтому для отдыха и обогрева личного состава в пределах ротного опорного пункта целесообразно сооружать пункт хозяйственного обеспечения и медицинский пост земляночного типа, связав их между собой и передним краем траншеями. Пункт хозяйственного обеспечения роты в данном случае будет являться основным объектом полевого быта и может оборудоваться с этой целью: нарами для отдыха личного состава; местом для раздачи и приема пищи; уголком сапожника и парикмахера; местом для просушки обуви и портянок; печкой для отопления; умывальниками; местом для установки термоса с горячим чаем или кипятком. Практика учений показывает, что такая организация полевого быта отвечает современным требованиям и обеспечивает отдых, обогрев и нормальные условия жизни и деятельности всего личного состава.

Кроме того, для защиты личного состава от непогоды в окопах могут оборудоваться ниши с перекрытиями из местных материалов (бревен, жердей, досок, фашин). На элементы покрытия целесообразно укладывать мох, траву или дерн травой вниз, затем засыпать его слоем грунта толщиной 60 см.

Тактико-техническая характеристика палаток представлена в табл. 17.

Таблица 17

Тактико-техническая характеристика палаток

Показатель	Тип палатки			
	Палатка лагерная солдатская	УСТ-56	УЗ-68	УСБ-56
1	2	3	4	5
Длина, м	4,07	4,87	5,22	9,76
Ширина, м	4,07	4,87	5,47	6,26
Высота боковых (наклонных) стенок, м	1,62	1,75	1,74	1,75
Высота до вершины крыши, м	2,14	3,50	3,00	3,55
Площадь пола, м	16,50	21,60	26,00	53,50
Кубатура воздуха, м ³	19,00	48,50	59,00	138,0

1	2	3	4	5
Вместимость чел.:				
– при размещении на койках;	5	10	10*	20**
– при размещении на полу, нарах	10	18	18	40***
Масса комплекта, кг	36,2	255,0	362,4	455,0

Примечания:

- * На носилках вместимость 12 чел., на трехместных медицинских станках – 24 чел.
- ** На носилках вместимость 30 чел.
- *** При двухъярусных нарах вместимость 80 чел.

1.29. Методика составления, оформления и ведения учетных документов

Должностные лица отвечают:

– командир подразделения (начальник объекта войскового хозяйства) – за состояние учета материальных средств в подразделении (на объекте войскового хозяйства), своевременное ведение записей в книгах и карточках учета, на магнитных и иных носителях информации операций, связанных с движением и изменением качественного (технического) состояния материальных средств, подготовку документов для сдачи в архив, сохранность учетных документов, магнитных и иных носителей информации в подразделении (на объекте войскового хозяйства);

– должностное лицо, непосредственно ведущее учет, – за законное и правильное оформление (в пределах должностных обязанностей) учетных документов, своевременное ведение записей в книгах и (или) карточках учета, на магнитных и иных носителях информации операций, связанных с движением и изменением качественного (технического) состояния материальных средств, подготовку документов для сдачи в архив, сохранность учетных документов, магнитных и иных носителей информации.

1.29.1. Правила оформления и ведения книг и карточек учета

В каждой книге учета листы нумеруются шариковой ручкой с чернилами синего (фиолетового) или черного цвета, прошнуровываются, скрепляются мастичной печатью «Для пакетов» воинской части (органа военного управления). Количество листов удостоверяется подписью лица, ведущего несекретное (секретное) делопроизводство в воинской части (органе военного управления, на военном складе), например: «В настоящей книге пронумеровано, прошнуровано и скреплено мастичной печатью «Для пакетов» 100 (сто) листов. Начальник несекретного делопроизводства, прапорщик (подпись) А. Л. Иванов».

В книге учета для каждого наименования материальных средств в зависимости от количества записей отводится определенное количество страниц. Очередность записи наименований должна соответствовать последовательности, предусмотренной формами донесений в отчете, установленных правовыми актами МО РБ. В начале книги учета оформляется содержание, в котором по-

следовательно отражаются наименования материальных средств и номера страниц, отводимых для них.

Карточка учета составляется на одно наименование материальных средств, за исключением карточки учета материальных средств личного пользования по форме 50. Правильность оформления карточки учета удостоверяется подписью начальника соответствующей службы. Подпись удостоверяется печатью «Для внутренних хозяйственных документов» воинской части.

Все книги учета материальных средств, ведущиеся в подразделениях, учитываются в штабе воинской части (военного склада) либо в несекретном делопроизводстве органа военного управления по номенклатуре дел, книг и журналов и выдаются в порядке, установленном правовыми актами МО РБ. Карточки учета материальных средств учитываются в соответствующих службах по книгам регистрации учетных документов по форме 26 и выдаются под расписки в них. Порядок оформления и учета этих книг аналогичен порядку оформления и учета, установленному для книг учета материальных средств.

При ведении учета по первичным учетным документам записи в книгах и карточках учета производятся только на основании подлинных, законно и правильно оформленных первичных документов.

Первоначальные записи во вновь заведенных книгах и карточках учета производятся на основании первичных документов, а также актов инвентаризации (передачи) или учетных данных предыдущих книг (карточек учета). По материальным средствам, имеющим сроки эксплуатации, кроме ракетно-артиллерийского вооружения, при переносе их остатков во вновь заведенные книги и карточки учета одновременно записываются и даты выдачи этих материальных средств.

Итоги о наличии и качественном (техническом) состоянии материальных средств в книгах и карточках учета выводятся по отчетным периодам и за год, а также при проводимых инвентаризациях, ревизиях, проверках, сдаче-приеме должности материально ответственным лицом и в других случаях. Запись о выведении итогов по наличию и качественному (техническому) состоянию материальных средств производится очередной строкой шариковой ручкой с чернилами красного цвета и удостоверяется подписями начальника соответствующей службы, должностного лица, ответственного за учет материальных средств в органе военного управления, и должностного лица, непосредственно ведущего учет. В случае подведения итогов при передаче должности материально ответственным лицом или должностным лицом, ведущим учет, запись итогов удостоверяется подписью лица, сдающего должность. Перед подведением итогов в воинских частях в обязательном порядке проводится сверка учетных данных со всеми обеспечиваемыми воинскими частями и подразделениями.

Записи в книгах и карточках учета о сверке остатков материальных средств производятся в установленном порядке.

Книги и карточки учета ведутся до полного их использования. Полностью использованной считается книга учета, в которой не осталось места для записей операций, связанных с движением и изменением технического (каче-

ственного) состояния хотя бы одного наименования материальных средств. Остающиеся на следующий операционный год книги учета подлежат перерегистрации в новой номенклатуре дел, книг и журналов. Переходящие на следующий операционный год карточки учета не перерегистрируются, за исключением карточек учета ракетно-артиллерийского вооружения, перерегистрация которых осуществляется ежегодно. Карточки, законченные в течение истекшего года, прилагаются к вновь заводимым карточкам и хранятся вместе с ними до конца операционного года.

В случае утери книги или карточки учета учетные данные восстанавливаются в новой книге (карточке) по первичным учетным документам на основании данных последней инвентаризации материальных средств. В этом случае обязательно проводится сверка учетных данных с довольствующим органом.

Замечания должностных лиц, осуществляющих проверку состояния учета в воинских частях (военных складах, органах военного управления), по ведению книг и карточек учета записываются в конце книг на свободных листах. Эти записи должны отражать, какие пункты инструкции нарушены при ведении книги учета, и содержать указания о порядке устранения недостатков в ведении учета с определением конкретных сроков. Записи удостоверяются подписями должностных лиц, осуществляющих проверку состояния учета, с указанием воинских должностей и званий, фамилий, инициалов, а также даты проверки.

Ответственность за организацию хранения учетных документов несут начальники органов военного управления и соответствующих служб, а в подразделениях – командиры подразделений. Учетные документы хранятся в воинской части (на военном складе, в органе военного управления) в течение сроков, установленных правовыми актами МО РФ.

1.29.2. Назначение и порядок заполнения форм учетных документов

Книга учета наличия и движения материальных средств в подразделении по форме 27 предназначена для учета наличия и движения вооружения, техники, боеприпасов, горючего, продовольствия, оборудования, инструментов и других материальных средств.

Книга ведется в подразделении, мастерской и на других объектах войскового хозяйства.

На каждое наименование и категорию материальных средств в книге отводится лицевой счет. Группирование лицевых счетов на листе проводится с учетом движения отдельных номенклатур материальных средств и их перечня по классификатору продукции.

Операции, связанные с приходом и расходом материальных средств, в книге отражаются ежедневно.

Записи данных в графах «Состоит» производятся только по тем материальным средствам, по которым было движение, а по графам учета других материальных средств производится перенос предыдущих остатков.

Отметки о сверке учетных данных записываются очередной строкой. При этом записываются: в графе 1 – дата сверки, в графе 2 – «Сверено», в графах

«Состоит» – остатки материальных средств на день сверки. Лица, проводившие сверку, расписываются в графе 4.

Книга учета материальных средств, выданных во временное пользование, по форме 42 предназначена для учета материальных средств, выданных во временное пользование (на срок не более одного месяца), и контроля их возвращения, а также для закрепления огнестрельного стрелкового оружия за офицерами и прапорщиками. Книга ведется в подразделении, на складе воинской части, в отделе хранения и в мастерской (цехе) военного склада. В книге отводятся отдельные листы на каждое наименование выдаваемых материальных средств или на каждое подразделение (военнослужащего), получающее их.

Карточка учета материальных средств личного пользования по форме 50 предназначена для учета материальных средств, выдаваемых в личное пользование военнослужащему, а также гражданскому персоналу ВС РФ.

Карточка ведется: на военнослужащего срочной военной службы – в подразделении; на офицеров, прапорщиков, военнослужащих, проходящих военную службу по контракту на воинских должностях солдат и сержантов, а также на гражданский персонал ВС РФ – в соответствующей службе воинской части.

Карточку подписывает начальник службы.

При заполнении заголовочной части карточки сведения берутся из аттестата по форме 23 и данных штаба воинской части. Данные обмера заполняются на основании сведений медицинской службы.

В графе 3 «Название и номер документа (наименование операции)» записываются название документа и его номер или название операции (выдано, сдано).

В графах 4–48 по каждому наименованию выданных (поступивших по аттестату) материальных средств записываются: числителем – количество, знаменателем – месяц и год выдачи материальных средств. В карточках военнослужащих срочной военной службы указывается только количество выданных (сданных) предметов.

Военнослужащий срочной военной службы каждое получение материальных средств подтверждает своей подписью в соответствующей графе карточки. За прием материальных средств от военнослужащего срочной военной службы в его карточке расписывается старшина подразделения.

Записи в карточках о сдаче предметов производятся чернилами (наполнителями) красного цвета.

При снятии с обеспечения лица, на которое заведена карточка, а также в конце года в очередной свободной графе выводятся остатки материальных средств с указанием в каждом реквизите-основании: в числителе – количества, в знаменателе – месяца и года выдачи. Правильность выведенных остатков подтверждается подписью лица, на которого заведена карточка. Карточки могут изготавливаться с установленной номенклатурой материальных средств отдельно для каждой категории военнослужащих.

Опись материальных средств по форме 70 предназначена для учета материальных средств (мебели, инвентаря и оборудования), находящихся в по-

мещении (комнате) подразделения, штаба, военного склада, клуба, парка, ангара, мастерской и других. Опись составляется в одном экземпляре, ее подписывает лицо, ответственное за сохранность материальных средств в данном помещении (комнате). При изменении количества предметов материальных средств в помещении составляется новая опись.

1.29.3. Документальное оформление отпуска (выдачи), передачи и сдачи материальных средств

Отпуск материальных средств в воинские части (подразделения) со склада соединения проводится по накладным по форме 2.

После отпуска (выдачи) материальных средств первый экземпляр накладной по форме 2 остается на складе, а второй экземпляр накладной передается получателю материальных средств.

Выдача материальных средств в личное пользование военнослужащим и гражданскому персоналу и их возврат в подразделениях осуществляется под расписку в карточках учета по форме 50 без составления раздаточных (сдаточных) ведомостей. Выдача материальных средств во временное пользование на период учений, практических занятий и других мероприятий на срок не более месяца осуществляется по книге учета по форме 42. При этом каждому получателю в книге отводится отдельный лицевой счет. Выдача материальных средств со склада воинской части во временное пользование на срок более месяца оформляется накладными по форме 2, в подразделении записывается в карточку учета по форме 50.

Передача материальных средств из одного подразделения в другое внутри воинской части, из одной воинской части в другую внутри соединения осуществляется:

- вооружения и техники – на основании приказа командира воинской части (соединения), начальника военного склада;
- других материальных средств – на основании приказа (распоряжения) командира воинской части (соединения) или указания соответствующих их заместителей.

Передача вооружения и техники, учитываемых по номерам и техническому состоянию, горючего и продовольствия из одного подразделения в другое оформляется по накладным по форме 2, из одной воинской части в другую – по чековым требованиям по форме 6, всех других материальных средств (кроме передаваемых с личным составом) – по накладным по форме 2.

Передача материальных средств военнослужащих срочной военной службы при переводе их из одного подразделения воинской части в другое осуществляется по карточке учета по форме 50. Перед убытием военнослужащий сдает старшине подразделения числящееся за ним инвентарные материальные средства и подтверждает своей подписью в карточке учета по форме 50 наличие оставшихся у него материальных средств. Старшина подразделения (после приема от военнослужащего инвентарных материальных средств) на ос-

новании карточки учета по форме 50 списывает в книге учета по форме 2 материальные средства, числящиеся за этим военнослужащим.

В соответствующих службах воинской части на основании карточки учета по форме 50 материальные средства списываются с подразделения, из которого убывает военнослужащий, и учитываются за тем подразделением, в которое он направлен. Карточка учета передается в новое подразделение под расписку старшины этого подразделения в книге регистрации по форме 26. Старшина подразделения, в которое прибыл военнослужащий, сверяет фактическое наличие у него материальных средств с записями в карточке учета по форме 50 и приходит их в книгу учета по форме 27.

1.29.4. Учет материальных средств в подразделении

Учет наличия, движения и качественного (технического) состояния материальных средств в подразделении организует командир подразделения. Учет в подразделении ведется по формам учетных документов согласно табл. 18.

Учет материальных средств (кроме бронетанкового вооружения, техники и других материальных средств бронетанковой службы) ведет старшина в целом за подразделение, как правило, в одной книге учета по форме 27.

На каждый вид материальных средств (ракетно-артиллерийское вооружение, боеприпасы, материальные средства инженерной службы, вооружение и средства радиационной, химической и биологической защиты, средства связи, горючее и т. д.) в книге учета выделяется отдельный раздел.

Первоначальные записи в книге, соответствующей службе воинской части, сделанные старшиной (писарем) подразделения, удостоверяются подписями начальника подразделения. Материальные средства, поступившие или отправленные (сданные) из подразделения, приходятся (списываются) по книге учета в тот же день. Данные книги учета должны отражать наличие материальных средств на каждый день.

Учет материальных средств бронетанковой, автомобильной, инженерной служб и других материальных средств ведет командир подразделения или заместитель командира подразделения (старший техник, техник) в отдельной книге учета по форме 27.

Ответственность за ведение формуляров (паспортов) несут командир подразделения и его заместитель по вооружению (старший техник, техник), а также начальник соответствующей службы воинской части. Формуляры (паспорта) хранятся: на вооружение, военную технику и палатки, содержащиеся на длительном хранении, – в соответствующей службе (технической части) воинской части; на вооружение, военную технику и палатки, находящиеся в использовании или содержащиеся на кратковременном хранении, – в подразделении.

Перечень форм учетных документов, ведущихся в подразделении

Наименование учетных документов	Номер формы	В подразделении	
		расположенном или действующем со своей воинской частью	расположенном или действующем отдельно от своей воинской части
Накладная	2	–	+
Раздаточная (сдаточная) ведомость	8	–	+
Раздаточная (сдаточная) ведомость боеприпасов на пункте боевого питания	10	+	+
Акт списания (снятия остатков)	13	–	+
Путевой лист	18	–	+
Рабочий лист агрегата	19	–	+
Донесение о наличии и движении материальных средств	25	+	+
Книга регистрации учетных документов	26	–	+
Книга учета наличия и движения материальных средств в подразделении	27	+	+
Книга учета воздушно-десантной техники по номерам и техническому состоянию	31	+	+
Книга учета параметров зарядки аккумуляторных батарей малыми токами	40	+	+
Книга учета материальных средств, выданных во временное пользование	42	+	+
Книга учета работы машин, расхода горючего и масел	43	–	+
Карточка учета материальных средств личного пользования	50	+	+
Карточка некомплекта	51	+	+
Карточка-отчет по продовольствию	53	–	+
Ведомость замера горючего в баках машин	66	–	+
Опись материальных средств	70	+	+
Книга выдачи оружия и боеприпасов	Приложение 12 к УВС ВС РБ	+	+
Книга осмотра (проверки) вооружения, военной техники и боеприпасов роты	То же	+	+
Формуляры и паспорта на вооружение и технику	Формы предусмотрены соответствующими ГОСТами	+	+

Старшина подразделения выдает материальные средства военнослужащим срочной военной службы в личное пользование на срок более одного месяца под расписку в карточках учета по форме 50 (прил. 2).

Материальные средства, выданные военнослужащим во временное пользование на срок до одного месяца, учитываются по книге учета по форме 42. По этой же книге материальные средства сдаются в ремонт.

Материальные средства, выданные во временное пользование, с учета подразделения в книге учета по форме 27 не списываются.

В каждом помещении (комнате, кладовой, хранилище) подразделения вывешивается опись по форме 70 находящихся в нем материальных средств, которую подписывает командир подразделения.

Мебель, инвентарь и все оборудование, находящиеся в помещении (комнате, кладовой, хранилище), нумеруются и учитываются в книге учета по форме 27. Вооружение, военная техника и другие материальные средства, хранящиеся в хранилище (кладовой), в опись по форме 70 не включаются.

В подразделении, расположенном отдельно от своей воинской части, учет материальных средств по их видам ведут лица, назначенные приказом командира воинской части.

Учет материальных средств вещевого обслуживания ведется в подразделениях, а также на военном складе, в мастерской по ремонту материальных средств вещевого обслуживания (солдатском комбинате бытового обслуживания), в прачечной, в службе воинской части и соединения.

Выдача материальных средств вещевого обслуживания лицам, призванным на военную службу, оформляется в службе воинской части раздаточной ведомостью по форме 8. На основании этой ведомости в службе на каждого военнослужащего открывается карточка учета по форме 50. Карточки регистрируются в книге регистрации по форме 26, подписываются начальником службы и передаются для дальнейшего ведения старшинам подразделений. Старшины подразделений сверяют фактическое наличие материальных средств вещевого обслуживания у прибывших в подразделения военнослужащих с записями в карточках учета и приходят к нему по книгам учета по форме 27.

Обмундирование, белье и другие материальные средства, сдаваемые из подразделения или склада воинской части (соединения) для стирки (обработки) в прачечную, содержащуюся за счет бюджетных средств, записываются в книгу учета по форме 42 и сдаются под расписку в этой же книге приемщику прачечной. Поступившие из подразделения (склада) для стирки (обработки) материальные средства в прачечной записываются в книгу учета по форме 41. Выстиранные (обработанные) материальные средства из прачечной передаются в подразделение (на склад) под расписку в этой книге его приемщику. О приеме материальных средств после стирки старшина подразделения (начальник склада) расписывается также в книге учета по форме 42, которую он ведет.

Сдача материальных средств в стирку (обработку) на предприятия коммунального обслуживания и прием его оформляются накладными, выписываемыми на этих предприятиях.

ГЛАВА 2. ОРГАНИЗАЦИЯ ФИНАНСОВО-ЭКОНОМИЧЕСКОГО ОБЕСПЕЧЕНИЯ

2.1. Общие положения

Воинская часть, являющаяся получателем бюджетных средств по смете МО РБ (далее воинская часть), – орган военного управления, соединение, воинская часть, военный комиссариат, военная комендатура гарнизона, военное учебное заведение, организация МО РБ.

Довольствующий финансовый орган – структурное подразделение органа военного управления, предназначенное для реализации прав и обязанностей командира (начальника) органа военного управления, являющегося распорядителем бюджетных средств по смете МО РБ, организации финансового обеспечения и руководству финансовой деятельностью.

Получатель бюджетных средств по смете МО РБ – воинская часть, командир которой не имеет права по своему служебному положению распределять бюджетные средства по смете МО РБ между подчиненными воинскими частями.

Распорядитель бюджетных средств по смете МО РБ – командир (начальник) органа военного управления, имеющий право по своему служебному положению распределять бюджетные средства по смете МО РБ между подчиненными органами военного управления и воинскими частями.

Финансовая деятельность – деятельность должностных лиц воинской части по организации финансового обеспечения воинской части.

Финансовое обеспечение – вид тылового обеспечения, предназначенный для проведения комплекса мероприятий по своевременному и полному удовлетворению потребностей воинской части, военнослужащих и гражданского персонала ВС РБ (далее гражданский персонал) в денежных средствах. Финансовое обеспечение включает в себя финансовое планирование, финансирование, истребование, получение, хранение, экономное и целесообразное расходование денежных средств, ведение финансового учета, составление и представление отчетности, контроль за использованием денежных средств.

Финансовое хозяйство – специально оборудованные служебные помещения воинской части, предназначенные для организации финансового обеспечения, денежные средства и другие ценности, документы финансового органа воинской части, средства их регистрации и хранения.

Финансовый орган воинской части – финансовая служба (отдел, отделение, часть), бухгалтерия, иное самостоятельное структурное подразделение воинской части, созданное в целях организации и ведения финансовой деятельности в воинской части.

Довольствующими финансовыми органами являются:

- главное финансово-экономическое управление МО РБ;
- финансовая служба вида ВС РБ, оперативного (оперативно-тактического) командования, соединения;

– отдел социального и финансового обеспечения военного комиссариата области;

– бухгалтерия эксплуатационного управления ВС РБ (далее эксплуатационное управление) по находящимся в ведении государственного учреждения «Главное управление строительства и эксплуатации Вооруженных Сил Республики Беларусь» (далее главное управление строительства и эксплуатации) статьям классификации расходов по смете МО РБ (далее классификация расходов) в соответствии с перечнем расходов по смете Министерства обороны, утвержденным постановлением МО РБ от 14 декабря 2000 г. №26 «Об утверждении классификации и перечня расходов по смете Министерства обороны Республики Беларусь и Инструкции по их применению» (далее перечень расходов по смете МО);

– финансовая служба (отдел, группа, бухгалтерия) структурного подразделения МО РБ, начальник которого является распорядителем бюджетных средств по смете МО 3-й степени.

Распорядителями бюджетных средств по смете МО РБ являются:

– Министр обороны РБ – главный распорядитель бюджетных средств по смете МО;

– командующие видами ВС РБ, войсками оперативных (оперативно-тактических) командований – распорядители бюджетных средств по смете МО 2-й степени;

– командиры соединений, военные комиссары областей, начальники эксплуатационных управлений и другие командиры (начальники), имеющие право распределять бюджетные средства по смете МО между подчиненными воинскими частями, – распорядители бюджетных средств по смете МО 3-й степени.

Должностные лица воинской части при осуществлении финансовой деятельности руководствуются Конституцией РБ, законодательством РБ, правовыми актами МО РБ, а также указаниями и разъяснениями начальников довольствующих органов ВС РБ о целевом назначении и порядке расходования денежных средств.

Обеспечение потребностей воинской части в материальных и денежных средствах производится соответствующими департаментами, главными управлениями, управлениями, отделами и службами МО РБ, Генерального штаба и ВС РБ, управлениями, отделами и службами видов ВС РБ, оперативных командований, соединений по действующим нормам, штатам и табелям.

Основными задачами финансово-хозяйственной деятельности воинской части являются:

– полное, в пределах установленных норм, и своевременное обеспечение денежными средствами мероприятий боевой и мобилизационной готовности, хозяйственных и культурно-бытовых нужд, содержания и эксплуатации ВВТ и имущества;

– своевременное и полное обеспечение денежным довольствием, заработной платой и другими выплатами военнослужащих и гражданского персонала;

- обеспечение сохранности денежных средств, бланков строгой отчетности по финансовой службе и других ценностей в воинской части, при доставке их из учреждения банка и в других случаях;

- законное, эффективное и экономически целесообразное расходование денежных средств, правильное документальное оформление финансовых операций;

- соблюдение правил приобретения товаров (выполнения работ, оказания услуг) и расчетов за них;

- правильная организация финансового планирования, правильное и своевременное ведение финансового и налогового учета, составление и представление установленной отчетности;

- своевременное принятие мер по возмещению виновными лицами причиненного государству материального ущерба;

- своевременная сдача денежных средств в доход республиканского (местного) бюджета, своевременное осуществление удержаний из денежного довольствия, заработной платы и других выплат, перечисление в установленные сроки удержанных сумм по принадлежности.

Выполнение этих задач обеспечивают командир воинской части, его заместители и начальники служб в соответствии с действующим законодательством и УВС ВС РБ.

2.2. Обязанности и права должностных лиц части по финансовому хозяйству

Основными задачами должностных лиц воинской части по организации финансового обеспечения в воинской части являются:

- полное, в пределах установленных норм, и своевременное обеспечение денежными средствами мероприятий боевой и мобилизационной готовности, хозяйственных и культурно-бытовых нужд, содержания и эксплуатации вооружения, военной техники и имущества;

- своевременное и полное обеспечение денежным довольствием, заработной платой и другими выплатами военнослужащих и гражданского персонала;

- обеспечение сохранности денежных средств, бланков строгой отчетности по финансовой службе и других ценностей в воинской части, при доставке их из учреждения банка и в других случаях;

- законное, эффективное и экономически целесообразное расходование денежных средств, правильное документальное оформление финансовых операций;

- соблюдение правил приобретения товаров (выполнения работ, оказания услуг) и расчетов за них;

- правильная организация финансового планирования, правильное и своевременное ведение финансового и налогового учета, представление установленной отчетности;

- своевременное принятие мер по возмещению виновными лицами причиненного государству материального ущерба;

- своевременная сдача денежных средств в доход республиканского (местного) бюджета, своевременное осуществление удержаний из денежного довольствия, заработной платы и других выплат, перечисление в установленные сроки удержанных сумм по принадлежности.

Командир воинской части распоряжается в соответствии с законодательством РБ денежными средствами воинской части, обеспечивает своевременное выполнение обязательств перед республиканским (местным) бюджетом, отвечает за финансовое обеспечение мероприятий боевой и мобилизационной готовности воинской части, обеспечение сохранности денежных средств, организует внутренний финансовый контроль.

В дополнение к должностным обязанностям, изложенным в статьях 75 и 82 УВС ВС РБ, командир воинской части обязан:

- обеспечивать своевременное истребование и получение из довольствующего финансового органа денежных средств, надлежащий их учет и представление установленной отчетности;

- обеспечивать выполнение требований финансовой дисциплины всеми должностными лицами воинской части;

- обеспечивать своевременную выплату по установленным нормам денежного довольствия и заработной платы в любых условиях жизнедеятельности воинской части, своевременно и правильно разрешать обращения по вопросам финансового обеспечения;

- предоставлять для размещения финансового органа воинской части отдельное специально оборудованное помещение, организовывать охрану кассы и допуск к ней в соответствии с требованиями Устава гарнизонной и караульной служб ВС РБ;

- обеспечивать сохранность денежных средств и других ценностей в воинской части, при доставке денежных средств из учреждения банка и в других случаях; предоставлять для доставки денежных средств транспорт и вооруженную охрану;

- лично не позднее следующего дня проверять оприходование в денежном журнале наличных денежных средств, полученных из учреждения банка, о чем делать отметку в денежном журнале;

- не реже одного раза в месяц проводить внезапную проверку соответствия остатка наличных денежных средств и других ценностей в кассе данным финансового учета;

- делать соответствующую запись в денежном журнале о результатах проверки;

- обеспечивать проверку финансовой деятельности в воинской части силами внутренней проверочной комиссии не реже одного раза в год;

- лично рассматривать акты проверок и принимать по ним решения;

– принимать меры по устранению выявленных недостатков, предупреждению и прекращению нарушений и злоупотреблений, привлечению виновных лиц к ответственности и возмещению причиненного государству материального ущерба;

– докладывать непосредственному командиру (начальнику) и сообщать начальнику довольствующего финансового органа о выявленных нарушениях и принятых мерах;

– разрешать выдачу наличных денежных средств под отчет, утверждать авансовые отчеты и другие расходные денежные документы;

– подписывать первой подписью расчетно-кассовые документы, заявки на денежные средства, сметы расходов, денежные аттестаты, раздаточные ведомости на выдачу денежных средств и других ценностей, договоры, документы финансовой отчетности и другие финансовые документы;

– утверждать приказом список должностных лиц, являющихся подотчетными лицами, и учетную политику воинской части на предстоящий год;

– организовывать доведение до военнослужащих и гражданского персонала воинской части правовых актов и иных служебных документов по финансовым вопросам;

– не реже одного раза в месяц рассматривать письменный доклад начальника финансового органа о состоянии финансового хозяйства воинской части (основные обязанности командира воинской части по руководству и контролю за финансово-хозяйственной деятельностью приведены в прил. 3).

В дополнение к должностным обязанностям, изложенным в статье 104 УВС ВС РБ, начальник финансового органа воинской части обязан:

– обеспечивать своевременное и правильное истребование денежных средств на нужды воинской части и воинских частей, зачисленных на финансовое обеспечение; соблюдать финансовую дисциплину;

– совершенствовать уровень своей профессионально-должностной подготовки; твердо знать и правильно применять в практической деятельности законодательство РБ по финансовым вопросам; знать порядок организации хозяйственной деятельности, материально-технического снабжения, содержания и ремонта вооружения, военной техники и имущества, порядок прохождения военной службы военнослужащими ВС РБ;

– разрабатывать совместно с заместителями командира воинской части и начальниками служб предложения по финансовому обеспечению мероприятий боевой подготовки в воинской части;

– участвовать в разработке хозяйственного плана, плана экономической работы в воинской части и предложений по финансовому обеспечению мероприятий, предусматриваемых этими планами;

– осуществлять совместно с начальниками других служб экономический анализ финансовой деятельности в воинской части и на основе данных указанного анализа разрабатывать и докладывать командиру воинской части предложения по обеспечению экономного и целевого использования матери-

альных и денежных средств, выявлению и использованию внутренних хозяйственных резервов;

- своевременно обеспечивать военнослужащих и гражданский персонал воинской части положенными денежным довольствием, заработной платой и другими выплатами, вносить предложения по дальнейшему совершенствованию системы денежного довольствия (заработной платы);

- своевременно осуществлять установленные удержания из денежного довольствия, заработной платы и других выплат, перечислять в установленные сроки удержанные суммы по принадлежности;

- разъяснять военнослужащим и гражданскому персоналу законодательство Республики Беларусь по вопросам финансового и социального обеспечения;

- ежегодно разрабатывать и представлять на утверждение командиру воинской части учетную политику воинской части на предстоящий год;

- организовывать и правильно вести финансовый и налоговый учет, делопроизводство в финансовом органе, своевременно составлять и докладывать командиру воинской части установленную финансовую отчетность;

- ежедневно перед сдачей кассы под охрану сверять наличие денежных средств и других ценностей в кассе с данными финансового учета, о результатах сверки докладывать командиру воинской части;

- докладывать командиру воинской части о получении наличных денежных средств из учреждения банка и не позднее следующего дня представлять ему денежный журнал для проверки оприходования полученных денежных средств;

- рассматривать проекты заключаемых в воинской части договоров, связанных с движением денежных средств, в отношении их законности и обеспеченности денежными средствами, визировать их;

- проверять своевременность и полноту оприходования по книгам учета воинской части приобретенных товаров, а в необходимых случаях – и фактическое их наличие на складах воинской части, о результатах проверки докладывать командиру воинской части;

- периодически проверять у подотчетных лиц наличие полученных ими под отчет денежных средств или денежных документов об их расходовании, требовать от подотчетных лиц своевременного представления авансовых отчетов;

- по указанию командира воинской части проверять соблюдение штатно-тарифной дисциплины в подразделениях, службах, подсобных предприятиях и хозяйствах воинской части;

- контролировать полноту и своевременность поступления денежных средств за оказанные в воинской части платные услуги и выполненные работы;

- своевременно исполнять судебные решения и исполнительные надписи нотариальных органов, принимать меры по своевременному и полному взысканию денежных средств в пользу воинской части;

- обеспечивать своевременное и правильное разрешение обращений по вопросам финансового обеспечения;
- вести книгу учета недостатков воинской части, контролировать движение и своевременное окончание дел по недостаткам;
- хранить и учитывать ценные подарки и бланки строгой отчетности по финансовой службе;
- подписывать второй подписью расчетно-кассовые документы, заявки на денежные средства, сметы расходов, денежные аттестаты, раздаточные ведомости на выдачу денежных средств и других ценностей, документы финансовой отчетности и другие финансовые документы;
- обеспечивать сохранность документов финансового органа, а также сдачу их в архив в установленные сроки;
- осуществлять руководство и контроль за деятельностью должностных лиц финансового органа воинской части и организовывать их профессионально-должностную подготовку;
- не реже одного раза в месяц письменно докладывать командиру воинской части о состоянии финансового хозяйства;
- не позднее последнего рабочего дня текущего месяца составлять и представлять командиру воинской части на утверждение план работы финансового органа на следующий месяц.

Начальник финансового органа воинской части имеет право:

- с разрешения командира воинской части давать начальникам служб и командирам подразделений указания по финансовым вопросам;
- требовать от должностных лиц воинской части представления: расчетов и других документов для составления и корректировки смет расходов и заявок на денежные средства; книг учета для проверки своевременности и правильности оприходования и списания в службах воинской части приобретенных товаров; проектов заключаемых договоров, связанных с движением денежных средств, для проверки их в отношении законности и обеспеченности денежными средствами.

Начальник финансового органа воинской части, получив приказ, противоречащий (по его мнению) установленному порядку расходования денежных средств, обязан письменно доложить об этом командиру воинской части; в случае, если командир воинской части письменно подтвердил данный приказ, выполнить его, о чем немедленно доложить начальнику довольствующего финансового органа.

Должностное лицо финансового органа, ответственное за ведение кассовых операций (далее кассир), непосредственно подчиняется начальнику финансового органа и осуществляет операции по приему и выдаче наличных денежных средств и других ценностей, бланков строгой отчетности по финансовой службе только по его указаниям.

С кассиром из числа гражданского персонала командир воинской части заключает письменный договор о полной индивидуальной материальной ответственности.

Кассир обязан:

- обеспечивать сохранность вверенных ему наличных денежных средств и других ценностей, бланков строгой отчетности;
- получать, хранить, выдавать и сдавать по принадлежности наличные денежные средства и другие ценности, бланки строгой отчетности;
- вести денежный журнал, ежедневно сверять наличие денежных средств и других ценностей в кассе с данными финансового учета и сдавать кассу под охрану, о результатах сверки докладывать начальнику финансового органа;
- по указанию начальника финансового органа выполнять другие обязанности по ведению финансового хозяйства.

Помощники начальника финансового органа, бухгалтеры и другие должностные лица финансового органа воинской части подчиняются начальнику финансового органа. Должностные обязанности этих должностных лиц определяет начальник финансового органа и утверждает командир воинской части.

Заместители командира воинской части и начальники служб отвечают за своевременное и правильное определение потребности в денежных средствах для руководимого ими направления деятельности, а также за законное, эффективное и целевое расходование находящихся в их ведении денежных средств.

Заместители командира воинской части и начальники служб обязаны:

- в сроки, которые установил командир воинской части, составлять обоснованные расчеты на денежные средства по статьям классификации расходов, находящимся в их ведении, и корректировать эти расчеты в соответствии с назначениями денежных средств;
- обеспечивать составление смет доходов и расходов внебюджетных средств по находящимся в их ведении видам приносящей доходы деятельности;
- обеспечивать своевременное и полное получение от юридических и физических лиц денежных средств за отпущенное в разрешенных случаях имущество и оказанные услуги (выполненные работы);
- обеспечивать возмещение за счет виновных в выявленных в воинской части (по руководимому ими направлению деятельности) недостатках, утратах, растратах и хищениях денежных и материальных средств, незаконных расходах денежных средств, потерях от порчи материальных средств, а также уплаченных штрафов.

Начальник штаба воинской части или другое должностное лицо, ответственное за организацию ведения учета военнослужащих и гражданского персонала воинской части, обязан обеспечивать передачу начальнику финансового органа необходимых для расчетов по денежному довольствию и заработной плате данных о численности и прохождении военной службы (работы) военнослужащими (гражданским персоналом), приказов об их прибытии и убытии, перемещении, приеме и увольнении, служебных документов, необходимых для правильного

исчисления и взимания налогов, а также организовывать проверку соответствия раздаточных ведомостей на выплату денежного довольствия и заработной платы списочному составу и штату (штатному расписанию) воинской части.

Командиры подразделений воинской части обязаны в установленные сроки получать в финансовом органе воинской части денежные средства и своевременно выплачивать денежное довольствие военнослужащим, проходящим срочную военную службу, курсантам, резервистам и военнообязанным в период прохождения ими занятий и военных (специальных) сборов (далее резервист, военнообязанный), суворовцам и воспитанникам своих подразделений. Командиры подразделений подписывают раздаточные ведомости на выплату денежного довольствия, отвечают за правильное составление и оформление раздаточных ведомостей личными подписями получателей, а также за сохранность денежных средств и раздаточных ведомостей, за своевременный возврат в финансовый орган воинской части раздаточных ведомостей и невыданных денежных средств (образец ведомости на выплату денежного довольствия военнослужащим срочной службы и курсантам приведен в прил. 4).

Все должностные лица воинской части, получающие и расходующие денежные средства воинской части, обязаны знать законодательство РБ по вопросам организации финансовой деятельности и соблюдать финансовую дисциплину.

Должностные лица обязаны осуществлять контроль за законным и целевым расходованием денежных средств воинской части.

2.3. Обеспечение сохранности наличных денег и денежных оправдательных документов. Организация охраны наличных денег, ценных бумаг и бланков строгой отчетности

Командир воинской части обязан обеспечить сохранность денег при доставке их в воинскую часть из учреждения банка (или сдаче их), при хранении в части и в других случаях.

При доставке наличных денег и ценностей из учреждения банка (или их сдаче) командир части предоставляет кассиру вооруженную охрану и транспортное средство.

Начальник штаба воинской части обязан ежемесячно проводить практические занятия с водителями автомобилей, выделяемых для перевозки денежных средств, и военнослужащими, привлекаемыми для их сопровождения и охраны, по действиям в различных экстремальных ситуациях. Кроме того, начальник штаба обязан лично готовить и инструктировать работников финансовых органов и сопровождающих их военнослужащих перед получением денежных средств в учреждении банка. Время убытия, маршрут движения транспортного средства и расчетное время прибытия объявляются непосредственно перед убытием команды из расположения воинской части. Для сопровождения работников финансовых органов назначаются хорошо подготовленные военнослужащие, способные противостоять возможному нападению преступников.

При транспортировании наличных денег кассиру, личному составу караула и водителю транспортного средства запрещается:

- разглашать маршрут движения и размер суммы доставляемых средств и ценностей;
- допускать в салон транспортного средства посторонних лиц;
- следовать пешком, попутным или общественным транспортом;
- посещать магазины, рынки и другие общественные (присутственные) места;
- выполнять какие-либо поручения и любым иным образом отвлекаться от доставки денег и ценностей по назначению.

Для обеспечения контроля за сохранностью наличных денег, получения наличных денег в учреждении банка командир воинской части лично не позднее дня, следующего за днем получения наличных денег, должен проверить оприходование по денежному журналу наличных денег, полученных по чекам в учреждении банка. Для этого необходимо сличить произведенную запись о полученной сумме в денежном журнале с суммой, указанной в корешке чека чековой книжки. О результатах проверки в денежном журнале делается отметка «Полученная сумма оприходована полностью» и скрепляется подписью командира воинской части.

Для обеспечения сохранности наличных денег непосредственно в части командир обязан разместить помещения кассы в отдельном специально оборудованном помещении, которое должно отвечать следующим требованиям:

- быть изолированным от других служебных и подсобных помещений: располагаться на промежуточных этажах многоэтажных зданий, на верхних этажах двухэтажных зданий; в одноэтажных зданиях окна кассового помещения оборудуются внутренними ставнями;
- иметь капитальные стены, прочные перекрытия пола и потолка, надежные внутренние стены и перегородки;
- иметь обитые железом двери с прочными замками, при наличии технических возможностей закрываться на две двери: внешнюю, открывающуюся наружу, и внутреннюю, изготовленную из стальной решетки, открывающейся в сторону внутреннего расположения;
- оборудоваться специальным окошком для выдачи денег;
- иметь отделенное соответствующей перегородкой рабочее место кассира (другого работника финансового органа, осуществляющего прием и выдачу наличных денег);
- иметь сейф (металлический шкаф) для хранения денег и ценностей в рабочее время, прочно прикрепленный к строительным конструкциям стены стальными ершами;
- располагать исправным огнетушителем.

Рекомендации по технической укреплённости и оборудованию средствами охранной и охранно-пожарной сигнализации помещений и касс воинской части приведены в прил. 5.

В помещении финансового органа устанавливается охранно-пожарная сигнализация. Рабочее место кассира, кроме того, оборудуется кнопкой экстренного вызова «Нападение на кассу». Охранная сигнализация и кнопка экс-

тренного вызова выводятся на пульт дежурного по воинской части (начальника караула, оперативного дежурного, дежурного по МВД), который оборудуется световым табло и звуковым сигналом.

Действия караула (дежурной службы) при получении сигнала тревоги должны быть определены в инструкции начальнику караула (инструкции дежурному по воинской части, оперативному дежурному).

Особое внимание уделяется соблюдению порядка хранения наличных денег в нерабочее время. Хранение денег в нерабочее время осуществляется в сейфах, установленных на посту у Боевого Знамени воинской части; при отсутствии поста у Боевого Знамени воинской части и караула воинской части – в комнате начальника караула или дежурного по воинской части со сдачей под охрану сейфа лично вышеуказанным лицам. О сдаче денежного ящика под охрану делается соответствующая запись в постовой ведомости или в книге приема и сдачи под охрану служебных помещений и находящихся в них сейфов. О ежедневной проверке соответствия наличных денег и ценностей данным учета и сдаче денежного ящика под охрану начальник финансового органа обязан доложить командиру воинской части или лицу, его замещающему.

В воинских частях и учреждениях, в которых отсутствует иная возможность обеспечения надежной охраны денежных средств, хранение их организуется в помещениях, где размещены секретные части. Порядок хранения наличных денег и их транспортировки определяется приказом по воинской части, а ответственность в табеле постам или в инструкции дежурным.

Все наличные деньги в воинской части хранятся в несгораемых сейфах (металлических шкафах).

Хранение в денежном ящике (кассе) наличных денег и ценностей, не принадлежащих данной воинской части, запрещается.

Ключи от сейфов (металлических шкафов), где хранятся наличные деньги, хранятся у кассира (другого работника финансового органа, осуществляющего прием и выдачу наличных денег), которому запрещается оставлять их в условных местах, передавать посторонним лицам либо изготавливать неучтенные дубликаты. Учтенные дубликаты ключей в опечатанных кассиром пеналах (пакетах) хранятся у командира воинской части в сейфе. При обнаружении утраты ключа командир воинской части принимает меры к немедленной замене замка сейфа (металлического шкафа).

В случаях, когда по вине командира воинской части не были созданы необходимые условия, обеспечивающие сохранность денежных средств при их хранении и транспортировании, он несет ответственность в установленном законодательством порядке.

2.4. Обеспечение выплаты в установленные сроки положенных по нормам денежного и других видов довольствий, заработной платы

Своевременная и полная выплата денежного довольствия и заработной платы является важной обязанностью командиров (начальников) всех степеней.

Выплата личному составу денежного довольствия и заработной платы должна быть произведена в установленные сроки в любых условиях жизнедеятельности войск.

Денежное довольствие военнослужащим и заработная плата гражданскому персоналу выплачиваются в размерах, бесспорно причитающихся в соответствии с действующими положениями нормативных правовых актов.

Денежное довольствие военнослужащих (далее денежное довольствие) ВС РФ состоит из основных и добавочных видов.

Основные виды денежного довольствия – должностной оклад и оклад по воинскому званию. Должностные оклады выплачиваются военнослужащим по занимаемым должностям в размерах в зависимости от групп должностных окладов, указанных в штате воинской части.

Добавочные виды денежного довольствия – дополнительные выплаты, носящие характер материального стимулирования либо компенсаций и гарантий, устанавливаемые в зависимости от специфики прохождения военной службы, которые не учитываются в окладах денежного содержания. Добавочные виды денежного довольствия делятся на ежемесячные и единовременные.

Единовременными являются добавочные виды денежного довольствия, с выплатой которых право на них является реализованным, и для получения их вновь необходимо возникновение данного права.

Ежемесячными являются добавочные виды денежного довольствия, право на которые возникает и длится весь период действия условий, определяемых с учетом специфики прохождения военной службы либо правового положения военнослужащего.

Обеспечение военнослужащих денежным довольствием и другими выплатами может осуществляться:

– в безналичном порядке посредством зачисления причитающихся платежей на счета, открытые военнослужащим в учреждениях банков в соответствии с заключенными договорами, а также посредством денежного перевода;

– наличными денежными средствами через кассу воинской части средств по сводным ведомостям на выплату под роспись (по доверенности) военнослужащих.

Ежемесячно до начала выплаты денежного довольствия в финансовом органе составляются расчетные листки с указанием наименований выплат денежного довольствия (и других выплат, причитающихся получателю), периода выплаты, видов и размеров удержаний, а также общей суммы, подлежащей выдаче на руки (зачислению на карт-счета).

Расчетные листки выдаются военнослужащим (кроме военнослужащих срочной военной службы, суворовцев и воспитанников) до начала выплаты денежного довольствия в финансовом органе либо через должностных лиц, ответственных за получение в финансовом органе и выдачу военнослужащим расчетных листков, которых определяет соответствующий командир (начальник).

Размеры, порядок начисления и выплаты денежного довольствия изложены в следующих правовых актах, с которыми военнослужащие могут ознакомиться в несекретном делопроизводстве или финансовом органе воинской части:

– Инструкция о порядке обеспечения денежным довольствием военнослужащих Вооруженных Сил, утвержденная приказом Министра обороны Республики Беларусь от 30 ноября 2011 г. №1054;

– Положение о премировании военнослужащих Вооруженных Сил, утвержденное приказом Министра обороны Республики Беларусь от 30 ноября 2011 г. №1054;

– Положение об условиях и порядке выплаты единовременного пособия на оздоровление и оказания материальной помощи военнослужащим Вооруженных Сил, утвержденное приказом Министра обороны Республики Беларусь от 30 ноября 2011 г. №1054;

– Положение о порядке и условиях выплаты надбавки офицерскому составу, имеющему право на пенсию за выслугу лет, утвержденное приказом Министра обороны Республики Беларусь от 29 марта 2013 г. №320;

– Положение об условиях и порядке выплаты военнослужащим отдельных добавочных видов денежного довольствия, утвержденное приказом Министра обороны Республики Беларусь от 24 октября 2012 г. №1100;

– Инструкции об особенностях обеспечения денежным довольствием военнослужащих Вооруженных Сил, обучающихся в военно-учебных заведениях Министерства обороны Российской Федерации в очной форме получения образования, утвержденная приказом Министра обороны Республики Беларусь от 11 октября 2012 г. №1040.

Денежное довольствие личному составу выплачивается только по месту штатной службы. В ином порядке денежное довольствие может выплачиваться:

– прикомандированным распоряжением Министра обороны РБ на длительные сроки к воинским частям – в воинских частях по месту прикомандирования;

– находящимся в высших военно-учебных заведениях, на учебных сборах и зачетных сессиях продолжительностью свыше двух месяцев и обучающихся в годичной адъюнктуре – по месту обучения;

– направленным на срок свыше двух месяцев в воинские части, учреждения, предприятия и организации ВС РБ и других министерств и центральных органов управления для решения различных задач – по указанию управления военного бюджета и финансирования МО РБ;

– находящимся на излечении свыше четырех месяцев в военно-лечебных учреждениях, расположенных не в пункте штатной службы военнослужащего, – в этих лечебных учреждениях.

Выплата денежного довольствия в указанных случаях может производиться по предъявлению денежного аттестата.

Выплата денежного довольствия военнослужащим производится с 20 по 30 число каждого месяца. В эти же сроки выплачивается денежное довольствие и заработная плата по перерасчетам в связи с изменением служебного положения личного состава (присвоение воинского звания, назначение на другую должность).

Выплата денежного довольствия военнослужащим ранее установленных сроков может производиться:

- направляемым в служебную командировку, в отпуск и на излечение в лечебные учреждения, если они ко дню выплаты денежного довольствия за очередной месяц не могут возвратиться в воинскую часть;

- в случае передислокации воинской части, если срок выплаты денежного довольствия наступит в пути следования в пункт новой дислокации;

- переводимым в другую воинскую часть и в других случаях в соответствии с указаниями управления военного бюджета и финансирования МО РФ.

Выплата заработной платы ранее установленных сроков гражданскому персоналу, направляемому в служебную командировку и убывающему в отпуск, производится порядком, установленным законодательством о труде.

Военнослужащим, допущенным приказом командира воинской части к временному исполнению обязанностей по другим должностям с большими окладами в той же воинской части при непрерывном их исполнении (вакантной должности – более 30 дней), выплачиваются должностные оклады по временно исполняемым должностям.

Военнослужащим (кроме военнослужащих срочной службы), освобожденным от занимаемых воинских должностей, со дня, следующего за днем освобождения от занимаемых воинских должностей, денежное довольствие выплачивается из расчета окладов по воинским званиям и по последним основным воинским должностям:

- не более шести месяцев – освобожденным от занимаемых воинских должностей в связи с проведением организационно-штатных мероприятий (за исключением освобождения в связи со снижением ее штатно-должностной категории либо уменьшением должностного оклада);

- до окончания стационарного лечения – освобожденным от занимаемых должностей в случае нахождения на стационарном лечении более трех месяцев в связи с ранением, контузией, увечьем либо заболеванием, полученным при исполнении обязанностей военной службы;

- до освобождения – находившимся в плену, в качестве заложников или интернированных;

- не более трех месяцев – освобожденным от занимаемых воинских должностей по другим причинам.

Единовременное пособие на оздоровление является единовременным добавочным видом денежного довольствия и выплачивается всем военнослужащим (кроме военнослужащих, проходящих срочную военную службу) ежегодно в размере двух окладов денежного содержания. Пособие на оздоровление выплачивается, как правило, при убытии военнослужащих в предоставляемые им отпуска, к новому месту военной службы, на лечение, при увольнении с военной службы и в других случаях.

Оклад денежного содержания для исчисления пособия на оздоровление рассчитывается из оклада по воинскому званию и должностного оклада, уста-

новленных военнослужащему на день издания приказа командира воинской части о выплате данного пособия.

Приказ о выплате пособия на оздоровление издается на основании письменного рапорта военнослужащего.

Военнослужащим в связи с непредвиденными материальными затруднениями ежегодно оказывается *материальная помощь* в размере 0,3 оклада денежного содержания. Является единовременным добавочным видом денежного довольствия. Выплачивается одновременно с пособием на оздоровление и в порядке, установленном для выплаты пособия на оздоровление.

Военнослужащим, совершившим переезд на новое место жительства в другой населенный пункт, где находится место военной службы, в связи с назначением на должность или передислокацией воинской части (подразделения), выплачивается *подъемное пособие*. Местом жительства военнослужащего и членов его семьи признается жилое помещение, где военнослужащий и члены его семьи фактически проживают.

Подъемное пособие выплачивается в размере одного оклада денежного содержания на самого военнослужащего и 0,25 оклада денежного содержания на каждого члена семьи. Оклад денежного довольствия для исчисления подъемного пособия рассчитывается из оклада по воинскому званию и должностного оклада, определяемых на документально подтвержденную дату фактического переезда военнослужащего и членов его семьи на новое место жительства.

Выплата военнослужащему подъемного пособия на членов семьи осуществляется после их фактического переезда на новое место жительства.

В случае если оба супруга являются военнослужащими, подъемное пособие на членов семьи выплачивается по их выбору одному из супругов.

Приказ о выплате подъемного пособия издается на основании рапорта военнослужащего.

Военнослужащим и резервистам, отстраненным от исполнения обязанностей в соответствии с Дисциплинарным уставом Вооруженных Сил Республики Беларусь, сохраняется денежное довольствие по занимаемой должности, в том числе и добавочные виды.

Военнослужащим, временно отстраненным от должности при привлечении их в качестве подозреваемых или обвиняемых по уголовным делам, выплата денежного довольствия прекращается со дня их временного отстранения. Данным военнослужащим со дня временного отстранения от должности выплачивается ежемесячное пособие в порядке и размерах, установленных в постановлении Совета Министров Республики Беларусь от 17 января 2008 года №58 «О некоторых вопросах выплаты ежемесячного государственного пособия подозреваемому или обвиняемому, временно отстраненным от должности органом, ведущим уголовный процесс».

Военнослужащим, уволенным с военной службы, в установленном законодательством порядке выплачивается необлагаемое подоходным налогом *выходное пособие* в следующих размерах:

– 6 окладов денежного содержания – уволенным по основаниям, предусмотренным в подпунктах 201.1 и 210.3 пункта 210, подпункте 211.1 пункта 211, подпунктах 212.1, 212.4, 212.6, 212.8-212.10 пункта 212, подпункте 215.2 пункта 215, пункте 217 Положения о прохождении службы;

– 2 окладов денежного содержания – уволенным по основаниям, предусмотренным в подпункте 210.2 пункта 210, подпунктах 211.3 и 211.5 пункта 211, подпунктах 212.2, 212.5, 212.7 пункта 212, подпункте 215.1 пункта 215, подпунктах 216.1 и 216.2 пункта 216 Положения о прохождении службы;

– 1 базовой величины – уволенным по основаниям, предусмотренным в подпунктах 213.1 и 213.2 пункта 213, пункте 214 Положения о прохождении службы;

– 5 базовых величин – уволенным по основаниям, предусмотренным в подпунктах 213.1 и 213.2 пункта 213, пункте 214 Положения о прохождении службы, если они имеют статус детей-сирот или детей, оставшихся без попечения родителей.

Выходное пособие не выплачивается военнослужащим, уволенным с военной службы по основаниям, предусмотренным в подпунктах 210.4–210.6 пункта 210, подпунктах 211.2, 211.4 и 211.6 пункта 211, подпунктах 213.3 и 213.4 пункта 213, подпунктах 215.3 и 215.4 пункта 215 Положения о прохождении службы.

Выходное пособие выплачивается при окончательном расчете по денежному довольствию с уволенным с военной службы военнослужащим. Размер оклада денежного содержания (базовой величины) для исчисления выходного пособия определяется на день исключения военнослужащего из списка личного состава воинской части в связи с увольнением с военной службы.

В случае смерти (гибели), объявления умершим или признания безвестно отсутствующим (далее умерший или признанный безвестно отсутствующим) военнослужащего (резервиста, суворовца, воспитанника воинской части) денежное довольствие, право на которое возникло при жизни военнослужащего (резервиста, суворовца, воспитанника воинской части), но не выплаченное ко дню его смерти (гибели), объявления умершим или признания безвестно отсутствующим, исчисляется в следующем порядке:

– основные и ежемесячные виды денежного довольствия – по последний день месяца, в котором военнослужащий (резервист, суворовец, воспитанник воинской части) умер (признан безвестно отсутствующим);

– единовременное пособие на оздоровление и материальная помощь – в порядке, установленном в Положении об условиях и порядке выплаты единовременного пособия на оздоровление и оказания материальной помощи военнослужащим Вооруженных Сил;

– денежная компенсация за неиспользованный отпуск – за весь неиспользованный основной, дополнительный отпуск или отпуск в связи с окончанием военного учебного заведения (неиспользованные части указанных отпусков). При этом продолжительность заменяемых отпусков (их части) военнослужащих определяется в соответствии с Положением о прохождении службы на день его смерти (гибели), объявлении умершим или признания безвестно отсутствующим.

Другие единовременные (разовые) добавочные виды денежного довольствия, не указанные выше, выплачиваются в соответствующих размерах, если на день смерти (гибели), объявления умершим или признания безвестно отсутствующим у военнослужащего возникло право на их получение.

Денежное довольствие, право на которое возникло при жизни военнослужащего (резервиста, суворовца, воспитанника воинской части), не выплаченное ко дню его смерти или признания безвестно отсутствующим (но не более чем за три года до дня смерти или признания безвестно отсутствующим), выплачивается в порядке, установленном в статье 1090 Гражданского кодекса Республики Беларусь.

2.5. Порядок выплаты денежной компенсации военнослужащим, занимающим жилые помещения по договору найма или поднайма

Военнослужащим, пользующимся жилыми помещениями по договору найма или поднайма, предусмотрена выплата денежной компенсации расходов по найму или поднайму жилых помещений.

Денежная компенсация за счет средств МО РБ (далее денежная компенсация) выплачивается военнослужащим (кроме военнослужащих срочной военной службы, курсантов военных учебных заведений РБ), занимающим жилые помещения по договору найма или поднайма. Под договором найма понимается договор найма жилого помещения в домах частного жилищного фонда (в общежитии).

Право на получение денежной компенсации имеют военнослужащие, проживающие в жилых помещениях по договору найма или поднайма, до получения жилого помещения по договору найма в домах государственного жилищного фонда, служебного жилого помещения или приобретения жилого помещения в собственность, в том числе путем строительства (реконструкции) в домах жилищно-строительных кооперативов (далее жилое помещение на праве собственности).

Правовыми актами по вопросам предоставления денежной компенсации военнослужащим, занимающим жилые помещения по договорам найма (поднайма), являются:

– Указ Президента Республики Беларусь от 3 апреля 2008 г. №195 «О некоторых социально-правовых гарантиях для военнослужащих, судей и прокурорских работников»;

– постановление Совета Министров Республики Беларусь от 22 сентября 2008 г. №1385 «О некоторых мерах по реализации Указа Президента Республики Беларусь от 3 апреля 2008 г. №195 и признании утратившими силу отдельных постановлений Правительства Республики Беларусь»;

– постановление Совета Министров Республики Беларусь от 26 июля 2012 г. №695 «Об утверждении Инструкции о порядке предоставления денежной компенсации расходов по найму или поднайму жилых помещений, проживанию в гостиницах военнослужащим, лицам рядового и начальствующего состава Следственного комитета, органов внутренних дел, органов финансовых расследований Комитета государственного контроля, органов и подразделений

по чрезвычайным ситуациям, прокурорским работникам, пользующимся жилыми помещениями по договору найма или поднайма, проживающим в гостиницах, и о внесении изменений и дополнений в постановление Совета Министров Республики Беларусь от 22 сентября 2008 г. №1385».

Военнослужащим, перемещенным по военной службе в другой населенный пункт и не имеющим по новому месту военной службы жилого помещения по договору найма в домах государственного жилищного фонда, служебного жилого помещения или жилого помещения на праве собственности, денежная компенсация выплачивается в установленном порядке.

Денежная компенсация военнослужащим, направленным на учебу в военные учебные заведения иностранных государств, выплачивается членам семьи военнослужащего по последнему месту его (ее) службы на основании доверенности, оформленной в установленном порядке.

Военнослужащие, имеющие жилое помещение по договору найма в домах государственного жилищного фонда, служебное жилое помещение или жилое помещение на праве собственности вне населенных пунктов, в которых расположены органы военного управления, воинские части или организации МО РБ, где они проходят военную службу, и имеющие возможность ежедневно прибывать и возвращаться в указанные жилые помещения с использованием городского транспорта и (или) регулярных маршрутов транспорта пригородного сообщения, что определяет общественная комиссия по жилищным вопросам воинской части (далее жилищная комиссия), право на получение денежной компенсации не имеют.

При определении права на получение денежной компенсации учитываются члены семьи, проживающие совместно с военнослужащим.

Под членами семьи военнослужащего понимаются:

- супруга (супруг), состоящая (состоящий) с ним (с ней) в зарегистрированном браке;
- несовершеннолетние дети (в том числе усыновленные), не достигшие 18-летнего возраста, кроме лиц, находящихся на полном государственном обеспечении;
- совершеннолетние дети, признанные в установленном законодательством РБ порядке нуждающимися в постоянном уходе нетрудоспособными инвалидами;
- совершеннолетние дети, не состоящие в браке, обучающиеся в учреждениях образования на очной форме обучения, обеспечивающих получение общего, среднего, профессионально-технического, среднего специального и высшего образования, за исключением учреждений образования, в которых обучающиеся в период обучения состоят на военной службе, до окончания этих учреждений образования, но не более чем до достижения ими 23-летнего возраста.

Родители и другие родственники учитываются при проведении расчета на получение денежной компенсации, если они являются нуждающимися в постоянном уходе нетрудоспособными иждивенцами, проживают совместно с воен-

нослужащим (его супругой (ом), детьми), ведут общее хозяйство и записаны в личное дело военнослужащего.

Денежная компенсация военнослужащим выплачивается в размерах, установленных постановлением Совета Министров Республики Беларусь от 29 февраля 2012 г. №192 (табл. 19).

Таблица 19

Размер денежной компенсации военнослужащим

Месторасположение занимаемых жилых помещений	Тарифные ставки 1-го разряда	
	На военнослужащего	На каждого члена семьи
Город Минск	5	1,5
Областные центры	3	1
Районные центры	2	0,5
Другие населенные пункты	1	0,25

Военнослужащим, проживающим в общежитиях или гостиницах, денежная компенсация выплачивается по фактическим расходам, но не выше размеров, установленных указанным постановлением.

Выплата компенсации военнослужащим, не обеспеченным служебным жилым помещением, осуществляется в установленном порядке: лицам офицерского состава, призванным на военную службу из запаса сроком на два года, – в течение срока призыва; военнослужащим, поступившим на военную службу по контракту, – в течение срока призыва и первого контракта.

В случае, когда военнослужащими являются оба супруга, денежная компенсация выплачивается одному из них как военнослужащему, а другому как члену семьи.

Военнослужащим женского пола, находящимся в отпуске по беременности и родам, по уходу за детьми до достижения ими трех лет, выплата денежной компенсации осуществляется в порядке, установленном пунктом 7 инструкции [3].

Денежную компенсацию военнослужащему выплачивает финансовый орган воинской части (далее финансовый орган), в которой он проходит военную службу, по отдельной ведомости за истекший (истекшие) месяц (месяцы).

Выплата денежной компенсации военнослужащему осуществляется со дня учета его рапорта в журнале регистрации рапортов военнослужащих о выплате денежной компенсации, который подлежит обязательной регистрации в несекретном делопроизводстве воинской части.

Для получения денежной компенсации военнослужащий подает рапорт командиру воинской части по месту прохождения военной службы.

К рапорту прилагаются следующие документы:

- справка из воинской части о составе семьи военнослужащего;
- копия договора найма жилого помещения в домах частного жилищно-фонда либо копия договора поднайма жилого помещения в домах государственного жилищного фонда, утвержденного приказом Министерства жилищно-коммунального хозяйства Республики Беларусь от 13 июля 1999 г. №100

«Об утверждении и введении в действие Типовых договоров найма жилого помещения в домах частного жилищного фонда и поднайма жилого помещения в домах государственного жилищного фонда в Республике Беларусь»;

- копия договора найма жилого помещения в общежитии, установленного постановлением Совета Министров Республики Беларусь от 15 сентября 1999 г. №1437 «Об утверждении Положения об общежитиях и типового договора найма жилого помещения в общежитии»;

- справка с места учебы детей старше 18 лет (справку учреждения образования о том, что дети продолжают обучение по очной форме, военнослужащий представляет в финансовый орган после каждой экзаменационной сессии);

- копии свидетельств о рождении детей;

- копии выписок из дела освидетельствования в медико-реабилитационной экспертной комиссии для детей-инвалидов с детства.

Копии документов заверяются подписью командира воинской части и скрепляются оттиском печати с изображением Государственного герба Республики Беларусь.

Договоры найма или поднайма жилых помещений установленной формы подлежат обязательной регистрации в порядке, установленном постановлением Совета Министров Республики Беларусь от 10 июня 1999 г. №867 «О договоре найма (поднайма) жилых помещений в домах жилищного фонда в Республике Беларусь».

Для определения права на получение денежной компенсации командир воинской части в 10-дневный срок направляет рапорт военнослужащего для рассмотрения в жилищную комиссию. Жилищная комиссия в течение месяца рассматривает рапорт военнослужащего с документами и проводит проверку жилищных условий военнослужащего с составлением акта. Результаты рассмотрения документов военнослужащего на заседании жилищной комиссии оформляются протоколом. Для уточнения отдельных вопросов, связанных с выплатой денежной компенсации, жилищная комиссия может запрашивать от военнослужащего дополнительные документы. Командир воинской части на основании протокола заседания жилищной комиссии издает приказ о выплате денежной компенсации военнослужащему. На основании приказа командира воинской части финансовый орган делает расчет и выплачивает денежную компенсацию. В случае отказа в выплате денежной компенсации командир воинской части должен ознакомить военнослужащего о принятом решении в 10-дневный срок.

Рапорт военнослужащего с документами, указанными выше, акт о проверке жилищных условий, протокол заседания жилищной комиссии и выписка из приказа командира воинской части хранятся в финансовом органе воинской части в порядке, установленном законодательством Республики Беларусь.

Перерасчет денежной компенсации или прекращение ее выплаты осуществляется следующим образом.

При увольнении военнослужащего с военной службы денежная компенсация выплачивается по день увольнения с военной службы (исключения из списков личного состава) пропорционально количеству дней, за которые военнослужащий имеет на нее право в месяц увольнения.

При изменении состава семьи военнослужащего или изменении условий (места) проживания денежная компенсация в новых размерах выплачивается со дня этих изменений. При этом для определения права на изменение размеров выплаты денежной компенсации военнослужащий представляет рапорт по команде с подтверждающими документами, который рассматривается в установленном порядке.

При перемещении военнослужащего в другую воинскую часть в денежном аттестате делается запись, в каком размере и по какое число военнослужащему выплачена денежная компенсация.

Выплата денежной компенсации военнослужащим прекращается в следующих случаях:

- окончание срока действия или расторжение договора найма (поднайма) жилого помещения;
- получение жилого помещения по договору найма в домах государственного жилищного фонда;
- приобретение жилого помещения в собственность, в том числе путем строительства (реконструкции) в домах жилищно-строительных кооперативов;
- получение служебного жилого помещения;
- исключение из списков личного состава в связи с перемещением по военной службе в другой населенный пункт (увольнение с военной службы).

При приобретении жилого помещения путем строительства (реконструкции), в том числе в домах жилищно-строительного кооператива, выплата денежной компенсации военнослужащим прекращается:

- с момента ввода дома в эксплуатацию в случае строительства жилого помещения в многоквартирном жилом доме или многоквартирном жилом доме;
- по истечении шести месяцев после ввода дома в эксплуатацию в случае сдачи жилого дома в эксплуатацию без выполнения в полном объеме работ по внутренней отделке жилых помещений и установке в них встроенной мебели.

Датой ввода жилого дома в эксплуатацию считается дата подписания акта приемочной комиссией, созданной в соответствии с законодательством Республики Беларусь.

2.6. Методика оценки затрат на проведение войсковых учений

Учения являются одним из важнейших средств повышения боевой готовности войск. Учение это высшая и наиболее эффективная форма полевой и воздушной подготовки соединений, воинских частей, подразделений и органов управления, а также тактической подготовки командиров (начальников) и офицеров штабов и управлений.

Исходными данными для определения затрат на проведение учения являются:

- замысел учения на карте и расход ресурса техники при выполнении задачи;
- перечень задач, отрабатываемых на учении каждым подразделением, и время, отводимое на выполнение каждой задачи и учение в целом;
- количество привлекаемого личного состава, перечень вооружения и военной техники, организационная структура подразделений, воинских частей и соединений, участвующих в отработке задачи;
- стоимостные показатели и технико-экономические характеристики вооружения и военной техники, привлекаемых на учения: стоимость боеприпасов, горючего, мишеней, ресурс техники, нормы расхода горючего на 1 ч работы или 1 км пути, оптовые (прейскурантные) цены вооружения и военной техники, стоимость расхода единицы ресурса вооружения и военной техники, стоимость различных видов ремонта техники, стоимость имитационных средств.

Для каждого варианта проведения учения (в том числе и командно-штабных учений) и различных способов выполнения отдельных задач расчет затрат производится в такой последовательности:

1) расчет расхода ресурса для каждого вида вооружения и военной техники по всем задачам, величина расхода ресурса каждого средства на выполнение конкретной задачи определяется условиями проведения учений и поставленной задачей; количество привлекаемых на учение сил и средств определяется замыслом учения;

2) расчет стоимости расхода единицы ресурса; при этом учитываются оптовая цена вооружения и военной техники, стоимость среднего ремонта и межремонтный ресурс (нормативный расход ресурса между двумя капитальными ремонтами);

3) расчет затрат по всему вооружению и военной технике на выполнение всех задач;

4) расчет стоимости горючего;

5) расчет стоимости боеприпасов;

6) расчет стоимости мишеней и имитационных средств;

7) расчет стоимости топливно-энергетических ресурсов;

8) расчет выплат личному составу, командированному на учения (суточные, квартирные, полевые деньги).

Если необходимо оценить затраты не только на учение в целом, но и по отдельным задачам, то расчеты проводятся по этим же пунктам для каждой задачи.

Дальнейший анализ можно проводить по отдельным видам затрат и по дням или этапам проведения учения. При оценке плановых показателей следует учитывать расходы на создание колонных путей, усиление дорог и мостов и выполнение других работ, необходимых для успешного проведения учений, маневров (расчистка площадок, аренда каналов связи).

При оценке фактических расходов на учение следует учитывать возможность повторного использования мишеней, что позволит значительно уменьшить стои-

мость последующих учений. Если в процессе учения допущены потравы и нанесен ущерб организациям или населению, то расходы на компенсацию также должны быть учтены в фактической стоимости учения. При оплате счетов, связанных с возмещением населению и организациям убытков, необходимо проверить правильность определения суммы фактически причиненного ущерба.

Следует отметить, что нормы расхода боеприпасов, моторесурсов и некоторых других материальных средств на проведение учета рассчитываются доводящими управлениями МО РБ. Все необходимые материальные средства для проведения учения (боеприпасы, горючее, смазочные материалы и т. п.) поставляются воинским частям централизованно.

При подготовке учения необходимо правильно спланировать потребность в денежных средствах, в случае необходимости дополнительно истребовать денежные средства.

2.7. Организация работы по финансовому обеспечению специальных мероприятий

Под специальными мероприятиями понимают различные виды учений, парадов войск и других мероприятий, на проведение которых выделяются денежные средства по решениям уполномоченных органов государственного управления сверх выделенных бюджетных ассигнований.

Основными задачами по финансовому обеспечению подготовки и проведения специальных мероприятий являются:

- обоснованное определение потребности в материальных и денежных средствах;
- представление в установленные сроки расчетов потребности в денежных средствах;
- своевременное обеспечение денежными средствами на подготовку и проведение специального мероприятия;
- законное и целевое использование выделенных денежных средств;
- соблюдение установленных правил приобретения материальных ценностей и своевременное осуществление расчетов за полученные материальные ценности и оказанные услуги;
- своевременная и правильная выплата личному составу подразделений, задействованных в подготовке и проведении мероприятий, различных видов довольствия;
- правильное ведение финансового и материального учета;
- своевременное составление и представление установленной отчетности.

С целью выполнения вышеуказанных задач командир воинской части:

- 1) организует изучение возможных вариантов решения поставленных задач на подготовку и проведение специального мероприятия с наименьшими затратами материальных и финансовых ресурсов;

2) обеспечивает контроль за законным и целевым расходованием материальных и денежных средств, выделенных для подготовки и проведения специального мероприятия;

3) организует ведение раздельного учета использования вооружения и военной техники, расхода моторесурсов, а также материальных и денежных средств, выделенных для подготовки и проведения специального мероприятия;

4) заслушивает доклады соответствующих должностных лиц по вопросам, касающимся материального и финансового обеспечения подготовки и проведения специального мероприятия.

Начальники служб воинских частей:

1) составляют расчеты потребности в денежных средствах на подготовку и проведение специального мероприятия и обосновывают планируемые расходы;

2) обеспечивают целевое использование материальных и денежных средств, выделенных на подготовку и проведение специального мероприятия;

3) обеспечивают ведение раздельного учета использования вооружения и военной техники, расхода моторесурсов, а также материальных и денежных средств, выделенных для подготовки и проведения специального мероприятия;

4) контролируют своевременность и полноту оприходования по учету закупленных материальных средств и фактическое их использование;

5) обеспечивают качественное составление и своевременное представление отчетных материалов, подтверждающих целевое использование выделенных материальных и денежных средств.

Начальник финансового органа воинской части:

1) участвует в составлении расчетов потребности в денежных средствах на подготовку и проведение специального мероприятия;

2) проводит анализ составленных расчетов и докладывает командиру (начальнику) предложения по возможному сокращению расходов;

3) обеспечивает своевременное истребование и целевое расходование денежных средств на подготовку и проведение специальных мероприятий;

4) рассматривает проекты заключаемых договоров, связанных с использованием денежных средств, выделенных на подготовку и проведение специального мероприятия, в отношении обеспеченности необходимыми денежными средствами и визирует их;

5) проверяет своевременность и полноту оприходования по книгам учета материальных средств, приобретенных для подготовки и проведения специального мероприятия;

6) обеспечивает раздельный учет финансовых операций на подготовку и проведение специального мероприятия, составляет и представляет установленную финансовую отчетность.

При необходимости начальник финансового органа имеет право проверять фактический расход и целевое использование материальных ценностей, закупленных для подготовки и проведения специального мероприятия.

Организацию работы по финансовому обеспечению специальных мероприятий условно можно разделить на три этапа:

- 1) планирование расходов;
- 2) использование денежных средств;
- 3) составление и представление отчетности.

Основанием для начала работы по планированию расходов на подготовку и проведение специального мероприятия являются приказы, директивы, приказания и распоряжения Министра обороны РБ, начальника Генерального штаба ВС первого заместителя Министра обороны РБ, заместителей Министра обороны по организации подготовки и проведения специального мероприятия.

Исходными данными для определения потребности в материальных и денежных средствах на подготовку и проведение специального мероприятия являются:

- перечень задач, обрабатываемых и выполняемых во время подготовки и проведения мероприятия;
- время, отводимое на выполнение каждой задачи и мероприятия в целом;
- перечень вооружения и военной техники, привлекаемой для выполнения поставленных задач, расход ресурса техники;
- количество привлекаемого личного состава, в том числе по категориям: офицеры, прапорщики, военнослужащие контрактной службы, военнослужащие срочной службы, приписной состав;
- стоимостные показатели вооружения и военной техники: стоимость боеприпасов, горючего, мишеней, ресурс техники, нормы расхода горючего на 1 ч работы или 1 км пути, оптовые (прейскурантные) цены вооружения и военной техники, стоимость расхода единицы ресурса вооружения и военной техники, стоимость различных видов ремонта техники, стоимость имитационных средств.

После получения задачи на подготовку и проведение специального мероприятия командир воинской части назначает приказами должностных лиц, ответственных за своевременное составление и представление расчетов потребности в денежных средствах на подготовку и проведение специального мероприятия, целевое использование выделенных средств, подготовку и представление отчетных материалов.

Планирование расходов осуществляется в следующем порядке:

- 1) производится анализ запасов материальных средств и технического состояния вооружения и военной техники, привлекаемой для подготовки и проведения специального мероприятия;
- 2) определяется необходимость проведения ремонта вооружения и военной техники, выполнения различных видов работ и потребность в дополнительных материальных средствах;
- 3) составляется перечень необходимых для приобретения материальных средств;
- 4) производится анализ цен, тарифов и других стоимостных показателей для принятия оптимального решения по приобретению материальных средств;
- 5) составляются расчеты потребности в денежных средствах.

При планировании должны быть определены конкретные единицы вооружения и военной техники, а также подразделения, которые будут задействованы в подготовке и проведении специального мероприятия.

При проведении анализа запасов и технического состояния имеющихся в наличии материальных средств прежде всего определяется:

- наличие запасов материальных средств;
- техническое состояние вооружения и военной техники;
- возможность получения материальных средств от довольствующего органа;
- возможность устранения существующих неисправностей и проведения необходимых работ за счет внутренних ресурсов.

Расчет потребности в денежных средствах на подготовку и проведение специального мероприятия составляется отдельно по каждой статье классификации расходов по смете МО РБ, утвержденной постановлением МО РБ от 14 декабря 2000 г. №26, в двух экземплярах и подписывается соответствующим командиром и начальником финансового органа.

Нормы расхода материальных средств и ресурса техники, используемые в расчетах, не должны превышать нормы, установленные законодательством Республики Беларусь.

При составлении расчетов воинскими частями стоимость и нормы расхода ресурса техники, боеприпасов, мишеней, имитационных средств, горюче-смазочных материалов, топливно-энергетических ресурсов и других материальных средств в обязательном порядке согласовываются с соответствующим довольствующим органом ВС РБ.

К расчету в обязательном порядке прилагается обоснование потребности в денежных средствах на приобретение материальных средств, выполнение работ с указанием руководящих документов, подтверждающих правильность применяемых цен, тарифов и норм расхода.

Составленные воинскими частями расчеты с обоснованиями для проверки и обобщения представляются довольствующему органу, в ведении которого находится соответствующая статья расходов.

Довольствующие органы в трехдневный срок после получения выписки из сметы расходов на подготовку и проведение специального мероприятия доводят до воинской части – получателя денежных средств – указания о порядке их целевого использования в соответствии с номенклатурой материальных средств (работ, услуг), указанной в расчетах потребности.

Финансирование мероприятий осуществляется:

- управлением военного бюджета и финансирования воинских частей центрального подчинения;
- финансовыми органами видов ВС РБ, оперативных (оперативно-тактических) командований и соединений воинских частей, находящихся у них на финансовом обеспечении.

Перечисление денежных средств для подготовки и проведения специального мероприятия в обязательном порядке осуществляется с указанием в графе «Назначение платежа» платежного поручения наименования специального мероприятия и целевого назначения денежных средств.

Для обеспечения отдельного учета денежных средств в воинской части необходимо:

- завести отдельное дело для документов по планированию и использованию средств на подготовку и проведение специального мероприятия;
- в книгах материального учета для отражения операций по приходу и расходу отвести отдельные разделы (страницы), на складах завести отдельные карточки.

Учет материальных средств ведется в соответствии с руководством по учету вооружения, техники, имущества и других материальных средств в ВС РФ.

Документы, послужившие основанием для приобретения, оприходования, выдачи в подразделения, списания с учета материальных средств, закупленных за счет денежных средств, выделенных на проведение специальных мероприятий, учитываются с соблюдением общих правил регистрации документооборота с отметкой о целевом направлении.

Приобретение материальных средств (выполнение работ, оказание услуг) осуществляется в соответствии с номенклатурой, определенной в расчетах потребности и доведенной довольствующим органом.

Расчеты с организациями всех форм собственности за приобретаемые материальные средства (выполненные работы, оказанные услуги), производятся, как правило, безналичным порядком.

Запрещается расходование и временное заимствование денежных средств, выделенных на подготовку и проведение специального мероприятия, на другие цели.

После оплаты и получения материальных ценностей доверенное должностное лицо обязано сдать их на склад воинской части, оформить счет расписками соответствующих должностных лиц о приеме материальных ценностей на хранение и оприходовать их по книгам материального учета.

При списании закупленных запасных частей, узлов, агрегатов и других материалов к вооружению и военной технике в книгах (карточках) учета в обязательном порядке указывается конкретная единица вооружения или военной техники, на которую списываются материальные средства.

Начальники служб обязаны следить за соблюдением порядка оформления счетов и за тем, чтобы фактически получались и приходовались по книгам учета только те материальные средства, которые поименованы в счете.

Выдача личному составу воинских частей различных видов довольствия (командировочные расходы, оплата проезда, денежное довольствие военнообязанных и другие выплаты) производится в порядке, установленном правовыми актами МО РФ.

Неиспользованные денежные средства, выделенные для подготовки и участия в специальных мероприятиях, в пятидневный срок по окончании под-

готовки (по завершении) указанных мероприятий должны быть сданы довольствующему финансовому органу.

По завершении специального мероприятия ответственные должностные лица составляют отчеты об использовании денежных средств, выделенных на подготовку и проведение специального мероприятия, отдельно по каждой статье классификации расходов. К отчету в обязательном порядке прилагаются (копии):

- платежные поручения на поступление денежных средств, выделенных для подготовки и проведения специального мероприятия;

- платежные поручения на оплату материальных средств (работ, услуг) и соответствующие договоры, контракты, счета-фактуры, товарно-транспортные накладные;

- раздаточные ведомости, наряды, путевые листы, акты на списание материальных средств (выполнение работ, оказание услуг);

- приказы по части и другие документы, подтверждающие целевое использование средств, участие техники и личного состава в специальном мероприятии.

В копиях документов делаются отметки с указанием материальных средств (видов работ, услуг), которые не подлежат зачету как закупленные, но по каким-то причинам не использованы по целевому назначению.

В семидневный срок после завершения специального мероприятия отчеты с приложениями представляются довольствующему органу.

Если указанной проверкой выявлены факты нецелевого использования выделенных средств, расход списывается за счет других источников финансирования по решению довольствующего органа (как правило, внебюджетных средств воинской части или довольствующего органа). Денежные средства, использованные не по целевому назначению, в трехдневный срок после окончания проверки возвращаются довольствующему финансовому органу.

Представляемые отчетные материалы должны быть сброшюрованы в отдельное дело, заведенное установленным порядком. Документы в делах подшиваются по видам расходов (номенклатуре материальных средств) с соблюдением хронологической последовательности по срокам их оформления.

Таким образом, командир воинской части и начальник финансовой службы обязаны обеспечить законное, экономное и хозяйственно-целесообразное расходование денежных средств и правильное документальное оформление операций, строгое соблюдение финансовой дисциплины, своевременную сдачу денежных средств в доход государства в установленных случаях.

Большая ответственность начальника финансовой службы за выполнение этих задач заключается в том, что при оценке боевой подготовки и хозяйственной деятельности воинской части учитывается и состояние финансового хозяйства.

Командир части является единоначальником и несет полную ответственность за финансовое состояние части.

ГЛАВА 3. ДЕЯТЕЛЬНОСТЬ КОМАНДИРА ПРИ ОРГАНИЗАЦИИ СЛУЖЕБНОГО РАССЛЕДОВАНИЯ И ДОЗНАНИЯ. ПРИВЛЕЧЕНИЕ ВОЕННОСЛУЖАЩИХ К МАТЕРИАЛЬНОЙ ОТВЕТСТВЕННОСТИ

3.1. Деятельность командира (начальника) по организации работы при проведении служебного расследования

Командирам (начальникам) при организации своей работы по проведению служебного расследования следует руководствоваться актами законодательства Республики Беларусь.

Служебное расследование представляет собой деятельность должностных лиц, назначенных для его проведения, по установлению фактических обстоятельств совершения военнослужащими, лицами, на которых распространяется статус военнослужащих (далее военнослужащие), и гражданским персоналом ВС РБ (далее гражданский персонал) проступков (правонарушений), а также иных событий, происшествий и фактов, обстоятельства наступления которых необходимо выяснить для принятия по ним законных решений.

Служебное расследование проводится для установления следующих фактических обстоятельств:

- имели ли место проступок (правонарушение), происшествие (далее, если не указано иное, проступок), в чем они выразились, какова степень их общественной опасности;
- времени, места, способа и иных обстоятельств совершения проступка;
- круга лиц, участвовавших в совершении проступка, присутствовавших при нем либо имеющих иное отношение к его совершению, наличия, формы и степени вины в их действиях (бездействии);
- цели и мотива совершения проступка;
- как квалифицируется проступок, какие нормы актов законодательства Республики Беларусь и правовых актов, принятых (изданных) в ВС РБ, а также требования, содержащиеся в иных служебных документах, были нарушены в результате проступка;
- характера и размера ущерба жизни, здоровью, имуществу и др. (если таковой имеется), причиненного в результате совершения проступка;
- обстоятельств, смягчающих или отягчающих ответственность виновных лиц;
- причин и условий, способствовавших совершению проступка; иных сведений, имеющих отношение к проступку.

В ВС РБ имеют право назначать служебное расследование в пределах своей компетенции следующие должностные лица (далее, если не указано иное, командиры):

- Министр обороны Республики Беларусь; заместители и помощники Министра обороны; командующие Военно-воздушными силами и войсками противовоздушной обороны, силами специальных операций ВС РБ и их заместители;

– начальники структурных подразделений МО РБ, Генерального штаба и ВС РБ и им равные (в том числе по фактам проступков, совершенных в непосредственно подчиненных воинских частях);

- командующие войсками оперативных командований и их заместители;
- начальники военных учебных заведений; командиры соединений и воинских частей; руководители организаций ВС РБ; начальники гарнизонов;
- военные коменданты военных комендатур в отношении подчиненных;
- военные комиссары.

Командиры в пределах своей компетенции могут приказами делегировать подчиненным им командирам (начальникам) полномочия по назначению служебных расследований.

Служебное расследование могут проводить:

- лично командир;
- должностное лицо, обладающее необходимыми знаниями по соответствующим направлениям служебной деятельности, которое назначает командир;
- комиссия, назначенная приказом командира, при этом комиссия должна состоять не менее чем из трех членов, один из которых назначается ее председателем.

Служебное расследование не могут проводить должностные лица:

- находящиеся в подчинении тех лиц, чьи действия необходимо расследовать;
- прямо или косвенно заинтересованные в исходе служебного расследования;
- совершившие проступок, по которому назначено служебное расследование.

При необходимости должностных лиц, назначенных для проведения служебного расследования, на период его проведения командир освобождает от исполнения служебных обязанностей по занимаемой должности.

Должностные лица, проводящие служебное расследование, несут ответственность за своевременное, всестороннее, полное, квалифицированное и объективное его проведение, действуют от имени командира и обладают определенной самостоятельностью, степень которой устанавливает командир.

Должностные лица, назначенные для проведения служебного расследования, после изучения полученных материалов при необходимости могут получать консультации в юридической службе воинской части по порядку организации и проведения служебного расследования, а также правовую помощь по вопросам, возникающим в ходе его проведения.

Должностные лица, назначенные для проведения служебного расследования, в ходе его проведения обязаны:

- истребовать, изучить и проанализировать все имеющиеся материалы по делу, при необходимости изучить характеризующие документы и личные дела лиц, имеющих отношение к совершенному проступку;
- при необходимости разработать план проведения служебного расследования;

- изучить акты законодательства Республики Беларусь, правовые акты, принятые (изданные) в Вооруженных Силах, и другие служебные документы по вопросам, подлежащим выяснению в ходе служебного расследования;
- руководствоваться требованиями законодательства Республики Беларусь;
- принимать для выяснения обстоятельств, определенных в пункте 5 «Инструкции о порядке проведения служебного расследования в Вооруженных Силах», все необходимые законные меры по всестороннему, полному, квалифицированному и объективному исследованию и документальному оформлению получаемых сведений;
- истребовать письменные объяснения и иные дополнительные документы (справки, расчеты, выписки и другое);
- разъяснить лицам, в отношении которых проводится служебное расследование, их права, указанные в статье 27 Конституции Республики Беларусь;
- проводить служебное расследование в пределах установленных сроков;
- представить командиру рапорт (акт комиссии) о результатах проведенного служебного расследования;
- ознакомить под роспись лицо, в отношении которого проводилось служебное расследование, с рапортом (актом комиссии) о результатах проведенного служебного расследования;
- не разглашать сведения, полученные в ходе проведения служебного расследования.

При проведении служебного расследования должностные лица, назначенные для его проведения, имеют право:

- вызывать военнослужащих и гражданский персонал, приглашать иных лиц (с их согласия), обладающих информацией по существу проводимого служебного расследования, и получать от них на имя командира, назначившего служебное расследование, письменные объяснения, документы или иную информацию, относящуюся к проводимому служебному расследованию;
- знакомиться с материалами, имеющими отношение к проводимому служебному расследованию, приобщать данные материалы (или их копии) к материалам служебного расследования;
- запрашивать и получать от должностных лиц ВС РБ документы и информацию, относящиеся к проводимому служебному расследованию, для ознакомления или приобщения к материалам служебного расследования;
- привлекать должностных лиц ВС РБ, не заинтересованных в исходе служебного расследования, по согласованию с их командирами в качестве специалистов для выполнения в пределах их компетенции поручений в интересах проводимого служебного расследования.

В ходе проведения служебных расследований по фактам получения травм в порядке, установленном законодательством Республики Беларусь, могут назначаться судебно-медицинские экспертизы.

Лицо (лица), в отношении которого (которых) проводится (проведено) служебное расследование, имеет (имеют) право:

– давать письменные объяснения с изложением собственного мнения по поводу обстоятельств совершенного проступка, а также отвечать на вопросы должностного лица (должностных лиц), назначенного (назначенных) для проведения служебного расследования;

– представлять материалы, имеющие отношение к проводимому служебному расследованию;

– подавать рапорт (заявление) на имя командира, назначившего служебное расследование, об отводе должностного лица, назначенного для проведения служебного расследования, или председателя, члена (членов) комиссии от проведения служебного расследования с обоснованием причин отвода;

– ознакомиться с рапортом (актом комиссии) о проведенном служебном расследовании;

– в случае несогласия с порядком проведения служебного расследования, выводами (предложениями), изложенными в рапорте (акте комиссии), или в связи с иными обстоятельствами, касающимися проведенного служебного расследования, подавать рапорт (заявление) на имя командира, назначившего служебное расследование, с указанием причин несогласия.

Служебное расследование назначается при наличии достаточного повода или основания для его проведения.

Поводами для назначения служебного расследования являются:

– доклады, рапорты, донесения подчиненных должностных лиц;

– приказы, приказания и поручения вышестоящих командиров;

– предложения (информация) должностных лиц (комиссий), выявивших при исполнении возложенных на них обязанностей факты совершения проступков;

– заявления самих лиц, допустивших проступки;

– жалобы, заявления и письма военнослужащих, гражданского персонала, иных граждан, а также должностных лиц;

– сообщения в средствах массовой информации;

– непосредственное обнаружение проступка командиром.

Основаниями для назначения служебного расследования являются;

– причинение государству имущественного ущерба в связи с исполнением должностных, специальных или трудовых обязанностей, выразившегося в обнаруженных утратах, недостачах, порче, уничтожении, хищении, повреждении, незаконном использовании или списании с учета материальных или денежных средств, или иного материального ущерба, а также привлечение военнослужащих и гражданского персонала к материальной ответственности (если иное не установлено актами законодательства Республики Беларусь);

– необходимость выдачи инспекторского свидетельства на списание суммы ущерба, причиненного государству утратами (недостачами) материальных и денежных средств;

– случаи разглашения сведений, составляющих государственные секреты, а также утраты (хищения) секретных, совершенно секретных и особой важности документов (материальных средств);

– случаи утраты бланков строгого учета, а также утраты или порчи военнослужащими или гражданским персоналом ВС РБ документов, удостоверяющих их служебное положение (предоставляющих право прохода на территорию воинских частей);

– совершение военнослужащими проступков, являющихся основанием для досрочного расторжения контракта о прохождении военной службы или прекращения его действия, установленных законодательными актами и правовыми актами МО РБ;

– совершение гражданским персоналом проступков, являющихся основанием для досрочного расторжения (прекращения) трудового договора по инициативе нанимателя;

– случаи совершения военнослужащими грубых дисциплинарных проступков;

– случаи гибели, получения увечья (травмы) военнослужащими или гражданским персоналом, происшедшие в период исполнения ими должностных, специальных или трудовых обязанностей, а также происшествий;

– случаи сокрытия фактов нарушения воинской, трудовой и исполнительской дисциплины либо непривлечения виновных лиц к ответственности, установленной законодательством Республики Беларусь;

– иные случаи, определенные актами законодательства Республики Беларусь и правовыми актами МО РБ.

Служебное расследование должно быть назначено не позднее трех суток с момента, когда командиру стало известно о наличии достаточного повода или основания для его проведения.

Служебное расследование проводится на основании приказа либо указания соответствующего командира и оформляется в письменной форме. В исключительных случаях служебные расследования могут проводиться на основании устных указаний Министра обороны Республики Беларусь или начальника Генерального штаба Вооруженных Сил – первого заместителя Министра обороны Республики Беларусь.

В приказе о назначении служебного расследования указываются:

- повод и основание для проведения служебного расследования;
- сведения о проступке;
- воинская должность (должность), воинское звание, фамилия, собственное имя, отчество (если таковое имеется) лица (лиц), назначенного (назначенных) для проведения служебного расследования;
- срок проведения служебного расследования;
- иные необходимые сведения.

В резолюции командира на соответствующем служебном документе должны содержаться сведения о воинском звании, фамилии и инициалах должностного лица, назначенного для проведения служебного расследования, поручение о назначении проведения служебного расследования, а также срок, в те-

чение которого должно быть проведено служебное расследование. Резолюцию подписывает командир с указанием даты ее наложения.

При проведении служебного расследования не допускаются:

- оформление объяснений опрашиваемых лиц протоколами допроса и проведение других процессуальных действий;
- предупреждение об уголовной ответственности за отказ либо уклонение от дачи показаний и дачу заведомо ложных показаний;
- получение объяснений от лиц, находящихся в состоянии алкогольного, наркотического или токсического опьянения.

Источниками доказательств при проведении служебного расследования, являются объяснения лиц, справки, заявления, данные осмотров, заключения и пояснения специалистов и иные материалы.

Для получения необходимых для проведения служебного расследования документов (их копий) в иные организации могут направляться запросы с подписью командира.

К материалам служебного расследования обязательно прилагается письменное объяснение лица (лиц), в отношении которого (которых) проводится служебное расследование. Письменное объяснение отбирает должностное лицо, назначенное для проведения служебного расследования, на имя командира. Перед получением объяснения опрашиваемому лицу разъясняются его права, предусмотренные в статье 27 Конституции Республики Беларусь, о чем делается соответствующая отметка в объяснении.

В письменном объяснении указываются воинская должность (должность), воинское звание, фамилия, собственное имя, отчество (если таковое имеется), анкетные данные (дата рождения, семейное положение, домашний адрес, с какого времени состоит на воинской службе и в должности (работает), при необходимости и другие сведения) опрашиваемого, сведения, известные опрашиваемому по существу проводимого служебного расследования, ответы опрашиваемого на заданные ему вопросы, воинское звание, подпись, инициалы, фамилия должностного лица, отбравшего объяснение, дата. Опрашиваемый подписывает каждую страницу объяснения. Запись делается от первого лица, по возможности дословно.

По желанию опрашиваемого ему предоставляется возможность собственноручно изложить свои объяснения.

При необходимости опроса военнослужащего, убывшего к новому месту прохождения военной службы (работника, перешедшего на работу в другую организацию), командиру соответствующей воинской части направляется запрос с подписью командира, назначившего служебное расследование. В запросе сообщаются сведения о характере проступка, воинском звании, фамилии, собственном имени, отчестве (если таковое имеется) военнослужащего (гражданского персонала), которого необходимо опросить, а также перечень вопросов.

В случае отказа военнослужащего, гражданского персонала от дачи письменных объяснений составляется акт, который подписывают должностное ли-

цо, назначенное для проведения служебного расследования, и два других лица, которые присутствовали при отказе от дачи объяснения.

Если в ходе служебного расследования будет выявлено наличие достаточных данных, указывающих на признаки преступления, об этом немедленно сообщается командиру, являющемуся органом дознания, для организации назначения и проведения проверки (возбуждения уголовного дела) в соответствии с порядком и сроками, установленными Уголовно-процессуальным кодексом Республики Беларусь (далее УПК) и в правовых актах МО РБ.

Срок служебного расследования, как правило, не должен превышать одного месяца. На основании рапорта должностного лица (председателя комиссии), проводящего (проводящей) служебное расследование, в котором мотивированно излагаются причины, по решению командира срок проведения служебного расследования может быть продлен, но не более чем на один месяц.

При решении вопроса о привлечении гражданского персонала к дисциплинарной ответственности срок проведения служебного расследования и принятия по нему решения не должен превышать одного месяца с того дня, когда командиру стало известно о совершенном проступке.

По отдельным видам проступков актами законодательства Республики Беларусь и в правовых актах МО РБ могут устанавливаться иные сроки проведения служебного расследования и принятия по нему решения.

Служебное расследование должно быть завершено не позднее срока, который установил командир, назначивший данное служебное расследование.

По итогам служебного расследования составляется рапорт (акт комиссии), а по итогам служебного расследования, проведенного на основании указаний Министра обороны Республики Беларусь или начальника Генерального штаба Вооруженных Сил – первого заместителя Министра обороны Республики Беларусь – докладная записка.

Рапорт (акт комиссии) структурно состоит из вводной, описательной и резолютивной частей, в которых указываются:

1) во вводной части:

– воинская должность (должность), воинское звание, фамилия, собственное имя, отчество (если таковое имеется) должностного лица, назначенного для проведения служебного расследования;

– поводы и основания проведения служебного расследования; период, в течение которого проводилось служебное расследование;

2) в описательной части:

– имел ли место проступок, в чем он выразился; место, время, способ и иные обстоятельства совершения проступка; круг лиц, участвовавших, присутствовавших либо имеющих иное отношение к совершению проступка;

– с какой целью и по каким мотивам, умышленно или по неосторожности совершен проступок;

– обстоятельства, смягчающие или отягчающие ответственность виновного (виновных) лица (лиц);

– причины и условия, способствовавшие совершению проступка; какими доказательствами установлены фактические данные; при необходимости характеристика личности лица (лиц), в отношении которого (которых) проведено служебное расследование;

3) в резолютивной части:

– вывод о наличии, форме и степени вины в действиях (бездействии) лица (лиц), участвовавшего (участвовавших), присутствовавшего (присутствовавших) либо имеющего (имеющих) иное отношение к совершению проступка;

– как квалифицируется проступок, какие нормы актов законодательства Республики Беларусь, правовых актов, принимаемых (издаваемых) ВС РБ, и других служебных документов были нарушены, какова степень его общественной опасности;

– характер и размер ущерба, причиненного государству в результате совершения проступка (если таковой имеется);

– предложения о привлечении к ответственности виновных лиц, сумме ущерба, подлежащей взысканию;

– предложения о принятии профилактических мер по предупреждению проступков.

Докладная записка оформляется в соответствии с требованиями, изложенными в Инструкции по делопроизводству в ВС РБ, утвержденной приказом Министра обороны Республики Беларусь от 4 января 2011 г. №8.

Рапорт подписывает должностное лицо, проводившее служебное расследование.

Акт комиссии подписывают все члены комиссии, проводившей служебное расследование.

При несогласии с выводами или содержанием отдельных положений акта член комиссии, подписав акт комиссии, приобщает к нему записку, в которой излагает свое особое мнение. В этом случае в акте делается пометка о наличии особого мнения.

С рапортом (актом комиссии) должны (должно) быть ознакомлены (ознакомлено) под роспись лица (лицо), в отношении которых (которого) проведено служебное расследование.

При отказе лица (лиц), в отношении которого (которых) проведено служебное расследование, от ознакомления (подписи) с рапортом (актом комиссии) должностное лицо, назначенное для проведения служебного расследования (один из членов комиссии, назначенный ее председателем), составляет акт. Акт подписывают должностное лицо, назначенное для проведения служебного расследования (член комиссии, назначенный ее председателем), и два других лица, которые присутствовали при отказе от ознакомления (подписи) с рапортом (актом комиссии).

Рапорт (акт комиссии), докладная записка после проверки на соответствие законодательству Республики Беларусь в юридической службе воинской части с материалами служебного расследования представляются командиру не

позднее последнего дня срока, установленного этим командиром при назначении служебного расследования, для принятия решения.

По результатам служебного расследования командир с соблюдением сроков, установленных актами законодательства Республики Беларусь и в правовых актах МО РБ, принимает следующее решение (решения):

- о привлечении виновных лиц к ответственности;
- о передаче материалов на рассмотрение товарищеского суда чести;
- о направлении материалов служебного расследования по новому месту военной службы (работы) виновного лица;
- о проведении комплекса мероприятий по предупреждению проступков;
- о направлении материалов служебного расследования со своими предложениями вышестоящему командиру;
- о возвращении материалов для производства дополнительного служебного расследования в пределах сроков, предусмотренных в Инструкции;
- о прекращении проведения служебного расследования.

При принятии решения командир предусматривает меры (исполнителей) по организации его исполнения.

Датой принятия решения являются:

- день издания приказа по результатам служебного расследования;
- дата наложения резолюции на рапорте (акте комиссии), докладной записке, если командир не принял решение об издании приказа.

После принятия командиром решения материалы служебного расследования (в случае их оставления в воинской части) сдаются в соответствующее делопроизводство, где указанные решения доводятся до виновных лиц (исполнителей).

К материалам служебного расследования приобщаются:

- документ (его копия), содержащий сведения, послужившие основанием для проведения служебного расследования;
- копия приказа либо документа с резолюцией командира о назначении служебного расследования; письменные объяснения;
- справка-расчет о размерах причиненного материального ущерба; документы (подлинники, ксерокопии, выписки из документов), другие справочные материалы;
- характеризующие документы;
- рапорт (акт комиссии), копия докладной записки по результатам служебного расследования;
- копии приказа (при его наличии) по результатам служебного расследования;
- копия ответа заявителю о результатах служебного расследования; другие материалы, являющиеся источниками доказательств по проведенному служебному расследованию.

Все листы материалов служебного расследования нумеруются, по ним составляется опись, которую заверяет должностное лицо, проводившее служебное расследование. Материалы служебного расследования брошюруются в отдельное дело и хранятся в делопроизводстве.

Докладные записки хранятся в соответствии с правовыми актами МО РБ в соответствующих делопроизводствах центральных органов военного управления.

Служебные расследования проводятся с соблюдением требований законодательства Республики Беларусь и правовых актов МО РБ о государственных секретах.

3.2. Деятельность командира (начальника) по организации работы при производстве дознания

В соответствии со статьей 37 УПК органами дознания в ВС РБ (далее орган дознания) являются командиры воинских частей, соединений, начальники военных учреждений и гарнизонов (далее командир воинской части) по уголовным делам о преступлениях, совершенных лицами, на которых распространяется статус военнослужащих, о преступлениях, совершенных гражданским персоналом в связи с исполнением ими служебных обязанностей в расположении воинской части, соединения, учреждения, гарнизона (далее воинская часть).

Дознавателем является должностное лицо, осуществляющее в пределах своей компетенции и в соответствии с УПК досудебное производство.

В ВС РБ дознавателями являются:

- дознаватель (старший дознаватель) юридической службы воинской части;
- начальник (старший дознаватель) отдела (дознания и розыска военнослужащих) главной военной комендатуры ВС РБ;
- начальник (дознаватель) отделения дознания и розыска военнослужащих военной комендатуры;
- лица, уполномоченные на осуществление досудебного производства, назначенные приказом командира воинской части сроком на два года, из числа наиболее подготовленных для этого офицеров.

Дознаватель (старший дознаватель) юридической службы непосредственно подчиняется начальнику юридической службы воинской части, за исключением вопросов проведения дознания.

Дознаватели (старшие дознаватели) юридической службы воинской части, лица, уполномоченные на осуществление досудебного производства воинской части назначаются из расчета:

- на бригаду (полк) – не менее пяти дознавателей;
- на отдельный батальон (военный факультет в гражданском учреждении образования) – не менее трех дознавателей,
- на организацию МО РБ, военное учебное заведение (за исключением военных факультетов в гражданских учреждениях образования) – не менее пяти дознавателей.

При необходимости командиром воинской части может быть назначено большее количество лиц уполномоченных на осуществление досудебного производства.

Дознание производится дознавателем в соответствии с «Инструкцией о порядке производства дознания».

Организация дознания возлагается на командира воинской части. Другие должностные лица воинской части полномочиями органа дознания не обладают.

Права и обязанности командира воинской части как органа дознания изложены в статьях 37 и 38 УПК.

Командир воинской части осуществляет прием и регистрацию заявлений и сообщений (далее заявления) о любом совершенном и готовящемся преступлении (далее преступление), рассматривает заявления о любом преступлении и принимает по ним решения. В соответствии со статьей 173 УПК решение по заявлениям должно быть принято в срок не позднее трех суток, а при необходимости проверки достаточности наличия или отсутствия оснований к возбуждению уголовного дела – не позднее десяти суток.

Письменные заявления в день поступления регистрируются в журнале учета служебных документов и журнале учета заявлений и сообщений о преступлениях. Устные заявления в день поступления регистрируются в журнале учета заявлений и сообщений о преступлениях и оформляются в соответствии с правилами, изложенными в статьях 168 и 169 УПК. Заявителю выдается документ о регистрации принятого заявления о преступлении с указанием должностного лица, принявшего заявление, номера и времени его регистрации.

В случае невозможности принятия решения в сроки, указанные в части первой статьи 173 УПК, этот срок может быть продлен прокурором по ходатайству командира воинской части до одного месяца. По поступившему заявлению о преступлении для проверки указанных в них фактов и установления достаточности наличия или отсутствия оснований к возбуждению уголовного дела командир воинской части может назначать служебное расследование.

По поступившему заявлению или сообщению о преступлении либо при непосредственном обнаружении признаков преступления орган дознания может потребовать от должностных лиц необходимые материалы, получить письменные объяснения и назначить соответствующую экспертизу без производства следственных действий, предусмотренных УПК. С этой целью командиром воинской части назначается служебное расследование, в ходе которого в указанные выше сроки проводится проверка достаточности наличия или отсутствия оснований к возбуждению уголовного дела, фактов, содержащихся в заявлениях, по результатам которой должно быть принято одно из следующих решений:

- о возбуждении уголовного дела;
- об отказе в возбуждении уголовного дела;
- о передаче заявления и материалов проверки по ним по подследственности;
- о прекращении проверки и разъяснении заявителю права возбудить в суде в соответствии со статьей 426 УПК уголовное дело частного обвинения.

О принятом решении письменно сообщается заявителю, одновременно ему разъясняется право на обжалование данного решения.

При наличии поводов и оснований к возбуждению уголовного дела, предусмотренных статьями 166 и 167 УПК, командир воинской части в пределах своей компетенции обязан возбудить уголовное дело и поручить дознание

дознанию (старшему дознавателю) юридической службы воинской части (лицу уполномоченному на осуществление досудебного производства), начальнику (старшему дознавателю) отдела (дознания и розыска военнослужащих) Главной военной комендатуры ВС РБ, начальнику (дознанию) отделения дознания и розыска военнослужащих военных комендатур (далее дознаватель).

Лицу, уполномоченному на осуществление досудебного производства, дознание поручается в случаях:

- отсутствия в воинской части штатного дознавателя (старшего дознавателя) юридической службы воинской части;
- нахождения в дознании у штатного дознавателя (старшего дознавателя) юридической службы воинской части двух и более уголовных дел.

Поручение дознания другим должностным лицам воинской части запрещается.

В постановлении о возбуждении уголовного дела должно быть указано время (до минут), место его составления, кем оно составлено, повод и основания к возбуждению дела, статья УК РБ, по признакам которой оно возбуждается, данные о лице, в отношении которого возбуждено уголовное дело, а также дальнейшее направление дела. Копия постановления о возбуждении уголовного дела немедленно направляется соответствующему военному прокурору

Дознаватель, которому поручено проведение дознания, перед началом дознания выносит постановление о принятии уголовного дела к своему производству, которое немедленно направляется соответствующему военному прокурору.

Отвод дознавателя осуществляется в порядке, установленном статьями 77 и 82 УПК.

Одновременно с возбуждением уголовного дела должны быть приняты меры к предотвращению или пресечению преступления, а равно к закреплению следов преступления.

Командир и дознаватель воинской части обязаны принять необходимые розыскные и иные предусмотренные УПК меры в целях обнаружения преступлений и лиц, их совершивших, а также закреплению следов преступления.

Дознание должно быть проведено объективно, полно и всесторонне. Исследованию подлежат все обстоятельства, как уличающие, так и оправдывающие правонарушителя, а равно все обстоятельства, как отягчающие, так и смягчающие его ответственность.

При проведении дознания должны быть установлены:

- событие преступления: наличие факта преступления и вид преступления, время и место его совершения, способ применения орудий и средств совершения преступления и другие обстоятельства;
- виновность обвиняемого в совершении преступления: личность совершившего преступление, умышленность, мотивы и цели совершения преступления;

- обстоятельства, которые влияют на степень и характер ответственности лица, совершившего преступление, предусмотренное УК РБ, а также иные сведения, характеризующие личность обвиняемого;
- последствия преступления, лицо (лица), которому причинен ущерб, характер и размер причиненного ущерба;
- обстоятельства, причины и условия, способствовавшие совершению преступления.

Порядок задержания лиц, подозреваемых в совершении преступлений, определяется главой 12 УПК.

Права и обязанности подозреваемого изложены в статье 41 УПК.

Командир воинской части утверждает постановления, перечисленные в статье 38 УПК, а также разрешает свидания близким родственникам и членам семьи с лицом, содержащимся под стражей, домашним арестом по находящемуся в производстве дознавателя уголовному делу.

Указания командира воинской части даются дознавателю по проведению дознания в письменной форме и обязательны к исполнению, обжалование полученных указаний прокурору не приостанавливает их исполнения.

В соответствии со статьей 46 УПК адвокаты участвуют в производстве по материалам и уголовному делу в качестве защитников по приглашению подозреваемого, обвиняемого, их законных представителей, а также близких родственников, других лиц по просьбе или с согласия подозреваемого или обвиняемого. Орган, ведущий уголовный процесс, не вправе рекомендовать кому бы то ни было приглашение определенного защитника.

Допуск защитника подозреваемого или обвиняемого или его законных представителей на территорию или другие объекты воинской части осуществляется в соответствии с законодательством Республики Беларусь.

Права и обязанности защитника изложены в статье 48 УПК.

Дознание по вопросам, связанным с режимом секретности, дознаватель проводит в соответствии с законодательством Республики Беларусь о защите государственных секретов.

Основными документами, характеризующими личность лица, подлежащего привлечению в качестве обвиняемого, являются:

- служебная характеристика;
- копия служебной карточки военнослужащего;
- копия послужного списка (для офицеров, прапорщиков, а также для солдат, сержантов и старшин, проходящих военную службу по контракту);
- личное дело призывника (для военнослужащих срочной службы);
- медицинская характеристика;
- медицинская книжка;
- выписка из приказа командира воинской части о зачислении в списки воинской части;
- выписка из приказа командира воинской части о назначении на должность.

В соответствии со статьей 182 УПК по уголовным делам о преступлениях, совершенных военнослужащими и призванными на сборы военнообязанными, а также гражданским персоналом в связи с исполнением ими служебных обязанностей или в расположении воинской части, соединения, военного учреждения или гарнизона, обязательно предварительное следствие, которое производится следователем прокуратуры. В этих случаях деятельность органов дознания по всем возбужденным уголовным делам ограничивается производством неотложных следственных действий по установлению и закреплению следов преступления: осмотром места происшествия, осмотром жилища обыском, выемкой, медицинским освидетельствованием, задержанием и допросом подозреваемых, предъявлением их для опознания, допросом потерпевших и свидетелей, назначением экспертиз.

По уголовным делам о преступлениях, по которым предварительное следствие обязательно, дознание должно быть закончено не позднее десяти суток со дня возбуждения уголовного дела. По окончании дознания и в пределах указанного в настоящем пункте срока уголовное дело должно быть передано военному прокурору. В этот срок включается составление постановления о передаче уголовного дела прокурору.

После передачи уголовного дела прокурору орган дознания имеет право проводить по нему следственные действия только по поручению соответствующего прокурора либо следователя. Поручение дается органу дознания в письменной форме и подлежит выполнению в срок не позднее десяти суток.

Направление дознавателей в распоряжение соответствующих военных прокуроров для участия в предварительном расследовании уголовных дел, возбужденных в отношении военнослужащих других воинских частей, осуществляется командиром воинской части на основании указания начальника Генерального штаба ВС – первого заместителя Министра обороны РФ.

Порядок производства следственных действий установлен главами 23, 27 и статьей 198 УПК.

Дознаватель вправе самостоятельно проводить следственные и другие процессуальные действия, принимать решения, за исключением случаев, когда УПК предусмотрены утверждение их командиром воинской части или санкция прокурора.

Указания прокурора, командира воинской части, поручения следователя и суда в пределах предварительного расследования уголовного дела обязательны для дознавателя. Указания командира воинской части по уголовным делам могут быть обжалованы прокурору, а указания прокурора вышестоящему прокурору. Обжалование указаний не приостанавливает их исполнения.

Дознаватель вправе обратиться к командиру воинской части с мотивированным ходатайством о даче им поручения соответствующим должностным лицам воинской части о производстве розыскных мероприятий и следственных действий.

Дознание прекращается при наличии оснований, перечисленных в статьях 29 и 30 УПК.

Командир воинской части обязан:

– при наличии поводов и оснований к возбуждению уголовного дела, предусмотренных статьями 166 и 167 УПК, в пределах компетенции возбудить уголовное дело и во взаимодействии с военным комендантом военной комендантуры в зоне ответственности организовать проведение дознания;

– при наличии признаков преступления, возбуждение уголовного дела по которому не входит в компетенцию командира воинской части, передать заявление или сообщение с собранными материалами проверки по подследственности, определенной статьей 182 УПК;

– процессуальное решение о направлении материалов в порядке части первой статьи 186 УПК в орган предварительного следствия для решения вопроса о возбуждении уголовного дела принимать в виде мотивированного постановления;

– организовывать выполнение указаний прокурора, поручений следователя (органа дознания), суда по уголовным делам, направленных в порядке, установленном в УПК;

– осуществлять взаимодействие по вопросам организации и проведения дознания с должностными лицами отделов по надзору за исполнением законодательства в войсках прокуратур областей и города Минска;

– направлять прокурорам по поднадзорности: копии процессуальных решений, предусмотренных в пунктах 1, 2 и 4 части первой статьи 174 УПК, вместе с материалами проверки; постановления о возбуждении ходатайства о продлении срока проведения проверки с материалами не позднее, чем за двое суток до истечения сроков, предусмотренных в частях третьей и четвертой статьи 173 УПК.

Указания прокурора, поручения следователя, суда по уголовным делам, данные в порядке, установленном УПК, обязательны для исполнения командиром воинской части. Обжалование этих указаний вышестоящему прокурору не приостанавливает их исполнения.

Права и обязанности дознавателя в процессе досудебного производства изложены в статье 39 УПК. Кроме того, дознаватель обязан:

– принимать активное участие в работе по предупреждению правонарушений в воинской части;

– в случае обнаружения признаков преступления немедленно докладывать о данном факте командиру воинской части;

– производить дознание в точном соответствии с требованиями УПК;

– докладывать командиру воинской части обо всех выявленных при проведении дознания нарушениях законов, воинских уставов, а также других нарушениях в организации военной службы, способствовавших совершению преступления, для принятия мер по их устранению и предупреждению в дальнейшем;

– осуществлять взаимодействие с правоохранительными органами.

С учетом специфики служебной деятельности дознавателей юридической службы воинской части в каждой воинской части разрабатываются должностные инструкции дознавателей юридической службы, которые утверждаются командиром воинской части.

Дознаватель юридической службы воинской части находится в непосредственном подчинении начальника юридической службы воинской части. По вопросам проведения дознания дознаватель руководствуется требованиями уголовно-процессуального законодательства РБ, указаниями командира воинской части и военного прокурора, осуществляющего надзор за соблюдением законов при проведении дознания.

Переподчинение дознавателей другим должностным лицам воинской части запрещается.

В период отсутствия дознавателя юридической службы в воинской части исполнение его должностных обязанностей возлагается на одного из лиц, уполномоченных на осуществление досудебного производства, по решению командира воинской части на основании предложений начальника юридической службы воинской части в порядке, установленном правовыми актами МО РБ.

Лицо уполномоченное на осуществление досудебного производства в период проведения порученного ему служебного расследования, производства неотложных следственных и других процессуальных действий и дознания освобождается от исполнения служебных обязанностей по занимаемой штатной должности.

Дознавателей юридических служб воинских частей, начальника (старших дознавателей) отдела (дознания и розыска военнослужащих) Главной военной комендатуры ВС РБ, начальников (дознавателей) отделений дознания и розыска военнослужащих военных комендатур запрещается:

- привлекать к исполнению обязанностей, не связанных со служебной деятельностью дознавателей (назначать в любые виды нарядов, привлекать к любым видам хозяйственных работ, временно возлагать исполнение должностных обязанностей других лиц), за исключением обязанностей начальника юридической службы воинской части, начальника отдела (дознания и розыска военнослужащих) Главной военной комендатуры ВС РБ, начальников отделений дознания и розыска военнослужащих военных комендатур (далее начальник юридической службы воинской части);

- временно допускать к исполнению вакантных должностей (за исключением исполнения вакантной должности начальника юридической службы воинской части);

- привлекать к мероприятиям, не относящимся к правовой работе либо не требующим правового обеспечения.

В период, когда у дознавателя в производстве нет уголовных дел, командир воинской части может поручить дознавателю проведение служебных расследований. Если в период проведения служебного расследования дознавателем командир воинской части принимает решение о поручении дознавателю проведения дознания, командир в этот же день обязан принять решение о передаче проведения служебного расследования другому должностному лицу воинской части.

Организация правовой подготовки дознавателей и проведение с ними занятий возлагаются на начальников соответствующих юридических служб. В целях

повышения навыков и профессионализма каждый дознаватель, имеющий стаж работы в качестве дознавателя менее трех лет, обязан ежегодно проходить двухнедельную стажировку в соответствующей военной прокуратуре (далее стажировка). При необходимости командир воинской части по согласованию с соответствующим военным прокурором может направить на стажировку дознавателя, имеющего стаж работы в качестве дознавателя более трех лет. График прохождения стажировок дознавателями утверждается командиром воинской части и согласовывается с соответствующим военным прокурором (далее прокурор).

Соккрытие органом дознания преступления либо уклонение от возбуждения уголовного дела, а равно нарушение дознавателем требований УПК, влечет за собой привлечение виновных лиц к ответственности в соответствии с законодательством Республики Беларусь.

Преступление считается скрытым, когда орган дознания независимо от целей и мотивов по истечении десяти суток с момента, когда начальник органа дознания узнал о данном преступлении, не возбудил уголовное дело и не уведомил о совершенном преступлении военного прокурора либо прекратил уголовное преследование или отказал в возбуждении уголовного дела без уведомления военного прокурора.

Надзор за исполнением законов при разрешении заявлений о преступлениях, контроль за ходом предварительного расследования уголовных дел в воинских частях, процессуальное руководство предварительным расследованием в воинской части осуществляет соответствующий военный прокурор.

Полномочия военного прокурора при осуществлении надзора в ходе предварительного расследования по уголовному делу определены в статьях 34 и 179 УПК.

3.3. О материальной ответственности военнослужащих за ущерб, причиненный государству

Статья 15 УВС ВС РБ возлагает на военнослужащих обязанность беречь военное имущество. Те из них, кто ненадлежащим образом выполняет эту обязанность, несут ответственность в соответствии с законодательством.

Статьей 27 названного выше Устава определено, что материальную ответственность военнослужащие несут за материальный ущерб, причиненный государству при исполнении обязанностей военной службы в соответствии с Положением о материальной ответственности военнослужащих (далее Положением), утвержденным Советом Министров РБ.

В соответствии с Положением, применительно к ВС РБ субъектами материальной ответственности являются:

- военнослужащие;
- резервисты в период прохождения занятий и учебных сборов в воинских частях и иных организациях МО РБ, в которых они состоят на учете;
- военнообязанные в период прохождения военных и специальных сборов.

Новые положения и принципиальные отличия от ранее действовавшего порядка привлечения военнослужащих к материальной ответственности заключаются в следующем:

- предусмотрен судебный порядок привлечения военнослужащих к материальной ответственности;
- существенным образом изменился порядок определения размера ущерба, причиненного государству;
- военнослужащие, причинившие ущерб государству, могут возмещать его в натуре в порядке, установленном Положением и иными актами законодательства;
- предусмотрена полная материальная ответственность командиров воинских частей за реальный ущерб, причиненный ими государству;
- установлено правило полной материальной ответственности военнослужащих.

В Положении впервые предусмотрен наряду с ранее действовавшим внесудебным порядком и судебный порядок привлечения военнослужащих к материальной ответственности.

В качестве критерия применения того или иного порядка выступает размер причиненного ущерба, а не размер материальной ответственности, поскольку они не всегда могут совпадать, например, при ограниченной материальной ответственности.

Судебный порядок применяется:

- если сумма ущерба, причиненного военнослужащим государству, превышает 40 базовых величин и военнослужащие не возместили его добровольно;
- когда военнослужащий, причинивший ущерб государству, уволен с военной службы и не был привлечен к материальной ответственности (вне зависимости от суммы ущерба, причиненного государству).

В этих случаях командир воинской части подает иск в суд для возмещения ущерба, причиненного государству.

Необходимо иметь в виду, что в соответствии со статьей 4 Закона Республики Беларусь от 10 января 1992 года «О государственной пошлине» льгота по освобождению от уплаты государственной пошлины предоставлена органам прокуратуры по искам, подаваемым в интересах юридических лиц, в том числе и воинских частей. Таким образом, во избежание дополнительных расходов бюджетных средств целесообразно, чтобы командиры ходатайствовали перед прокурорами о внесении ими соответствующих исков.

Удержание из денежного довольствия военнослужащего по решению суда производится на основании исполнительного листа.

Внесудебный порядок аналогичен действовавшему ранее: военнослужащие привлекаются к материальной ответственности на основании приказа командира воинской части путем удержания сумм из денежного довольствия. Он применяется, если размер возмещаемого ущерба не превышает 40 базовых величин.

Согласно Положению определение размера ущерба, причиненного государству, будет осуществляться в соответствии с:

– постановлением Совета Министров РБ от 13 января 2003 г. №22 «О размере вреда, причиненного государственному имуществу»;

– Инструкцией о порядке определения размера причиненного государственному имуществу вреда в связи с утратой, повреждением (порчей), недостачей при проведении проверок (ревизий) финансово-хозяйственной деятельности государственных юридических лиц, утвержденной постановлением Министерства финансов РБ и Министерства экономики РБ от 24 марта 2003 г. №39/69.

Данные нормативные правовые акты предусматривают, что вред, причиненный государственному имуществу, выражается в фактической стоимости похищенного, поврежденного (испорченного), недостающего, уничтоженного имущества, либо в сумме, составляющей разницу между стоимостью государственного имущества до и после его повреждения, либо в стоимости восстановления (ремонта, необходимого комплектования и т. п.) поврежденной вещи в пределах возмещения реального вреда.

В случае незаконного пользования денежными средствами (в том числе иностранной валютой) вследствие их неправомерного удержания, уклонения от их возврата, иной просрочки в их уплате либо неосновательного получения или сбережения вред подлежит возмещению в размере указанных денежных средств и процентов, начисленных на сумму этих средств. Размер процентов определяется исходя из учетной ставки Национального банка Республики Беларусь и применяется с даты нанесения вреда и по дату его обнаружения. Датой обнаружения вреда считается дата составления акта проверки (ревизии).

В случае если вред, причиненный организации незаконным использованием ее денежными средствами, частично возмещен лицом, его причинившим, проценты, начисленные на сумму этих средств, исчисляются исходя из учетной ставки Национального банка Республики Беларусь, действовавшей на дату составления акта проверки (ревизии), в зависимости от количества дней, в течение которых лицо, причинившее вред, обязано было его возместить.

В соответствии с частью второй пункта 13 Положения только суд может с учетом степени вины, конкретных обстоятельств и материального положения военнослужащего уменьшить размер ущерба, подлежащего возмещению при рассмотрении дела о возмещении ущерба, причиненного государству. Ранее допускалось уменьшение вышестоящим командиром суммы взысканий ущерба в зависимости от обстоятельств, при которых был причинен ущерб, степени вины и материального положения виновного лица.

Военнослужащие, причинившие ущерб государству, могут возмещать его в натуре в порядке, установленном Положением и иными актами законодательства.

Частью второй пункта 21 Положения установлено, что военнослужащий, причинивший ущерб государству, может передать для возмещения причиненного ущерба равноценное имущество или исправить поврежденное, за исключением имущества, относящегося к продукции военного назначения, согласно прилагаемому к Положению приложению.

Предусмотрена полная материальная ответственность командиров воинских частей за реальный ущерб, причиненный ими государству (пункт 11 Положения).

Согласно части второй статьи 14 Гражданского кодекса Республики Беларусь (далее ГК):

– *реальный ущерб* – расходы, которые лицо, чье право нарушено, произвело или должно будет произвести для восстановления нарушенного права, утрата или повреждение имущества;

– *упущенная выгода* – неполученные доходы, которые это лицо получило бы при обычных условиях гражданского оборота, если бы его право не было нарушено;

– *убытки* – реальный ущерб и упущенная выгода.

Командир воинской части, причинивший ущерб государству своим противоправным поведением (действием или бездействием), будет возмещать его в размере расходов для восстановления нарушенного права, суммы утраты или повреждения имущества.

В пункте 9 Положения установлено правило полной материальной ответственности военнослужащих за ущерб, причиненный по их вине государству (ранее действовавшее Положение предусматривало полную материальную ответственность военнослужащих только в некоторых случаях).

В обязательном порядке к полной материальной ответственности в соответствии с пунктом 11 Положения военнослужащие привлекаются в случаях, когда ущерб причинен:

– военнослужащим, которому имущество было передано под отчет по разовой доверенности или по другим разовым документам для хранения, перевозки, выдачи, пользования и других целей;

– противоправным поведением военнослужащего, содержащим признаки преступления. Освобождение военнослужащего от уголовной ответственности по нереабилитирующим основаниям не освобождает его от материальной ответственности;

– умышленным уничтожением, повреждением (порчей) или другими умышленными действиями, независимо от того, содержат ли они признаки преступления;

– недостатчей имущества, выданного военнослужащим в пользование для исполнения обязанностей военной службы;

– военнослужащим, находившимся в состоянии алкогольного, наркотического или токсического опьянения.

Ограниченная материальная ответственность в соответствии с пунктом 10 Положения наступает за ущерб, причиненный государству:

– по вине военнослужащих, военнообязанных, резервистов за порчу или уничтожение по небрежности имущества, выданного указанным лицам в пользование для исполнения обязанностей военной службы;

– по вине командиров, если ущерб причинен неправильной постановкой учета и хранения имущества, а также если они не приняли необходимых мер к

предотвращению его хищения, уничтожения, повреждения (порчи), возмещению виновными лицами причиненного государству ущерба.

При этом ущерб подлежит возмещению в размере причиненного ущерба, но не свыше:

- одного среднего месячного денежного довольствия – для военнослужащих, проходящих военную службу по контракту, а также проходящих военную службу офицеров по призыву;

- одной базовой величины – для военнослужащих срочной военной службы, курсантов военных учебных заведений;

- трех базовых величин – для резервистов и военнообязанных;

- трехкратного среднего месячного денежного довольствия – для командиров, если ущерб причинен неправильной постановкой учета и хранения имущества, а также если они не приняли необходимых мер к предотвращению его хищения, уничтожения, повреждения (порчи), к возмещению виновными лицами причиненного государству ущерба.

Материальная ответственность может быть возложена на военнослужащего лишь при одновременном наличии следующих условий:

- ущерб, причиненного государству военнослужащим при исполнении им обязанностей военной службы;

- противоправности поведения (действия или бездействия) военнослужащего;

- прямой причинной связи между противоправным поведением военнослужащего и ущербом, причиненном государству;

- вины военнослужащего в причинении ущерба государству.

При определении размера ущерба, причиненного государству, учитывается только реальный ущерб, неполученные доходы не учитываются.

Под реальным ущербом понимается утрата, ухудшение или понижение ценности имущества, влекущие необходимость для воинской части произвести затраты на восстановление, приобретение имущества или иных ценностей либо произвести излишние выплаты. К последним относятся, в частности, суммы взысканных штрафов, денежного довольствия и заработной платы, выплаченных уволенным военнослужащим и гражданскому персоналу в связи с неправомерным увольнением с военной службы или задержкой по вине командования воинской части выдачи трудовой книжки, а также суммы, выплаченные сверх установленного размера в результате счетной ошибки (статья 978 ГК) и т. д.

Реальный ущерб причиняется имуществу, под которым понимаются все виды вооружения, военной техники, боеприпасы, горючее, смазочные материалы, специальные жидкости, продовольствие, вещевое имущество и иные виды военного имущества; здания, сооружения, деньги, ценные бумаги и другие материальные средства, являющиеся государственной собственностью.

Как было указано выше, материальная ответственность наступает при условии, что военнослужащие (военнообязанные, резервисты) находились при исполнении обязанностей военной службы.

Военнослужащие, причинившие ущерб не при исполнении обязанностей военной службы, несут материальную ответственность в порядке, установленном главой 58 ГК «Обязательства вследствие причинения вреда». В данном случае они возмещают вред в полном объеме (пункт 1 статьи 933 ГК) либо в натуре (предоставляют вещь того же рода и качества, исправляют повреждение вещи и т. п.), либо компенсируют убытки, состоящие как из реального ущерба, так и упущенной выгоды (пункт 2 статьи 14 ГК).

Противоправным поведением военнослужащего как условием привлечения его к материальной ответственности является такое поведение (действие или бездействие) военнослужащего, при котором он не исполняет (или не должным образом исполняет) обязанности, возложенные на него общевоинскими уставами ВС РФ, правовыми актами МО РФ, приказами командиров, контрактом о прохождении военной службы.

Наличие прямой причинной связи между противоправным действием (или бездействием) военнослужащего и наступившим ущербом является обязательным условием наступления материальной ответственности и выражается в том, что первое предшествует второму во времени и порождает его. Для выявления такой связи проводится служебное расследование (если ранее она не была установлена результатами ревизии, проверки, дознания или следствия).

Материальная ответственность военнослужащего наступает за ущерб, причиненный по его вине. Он признается виновным, если противоправное деяние совершено им умышленно или неосторожно. Установление умысла или неосторожности имеет значение при определении размера возмещаемого ущерба.

Порядок привлечения военнослужащих к материальной ответственности включает в себя:

- 1) проведение служебного расследования (за исключением случаев, когда оно может не проводиться: см. часть вторую пункта 14 Положения);
- 2) издание приказа или подачу иска в суд;
- 3) удержание денежных сумм.

Возмещение ущерба, причиненного государству, производится независимо от привлечения военнослужащего за противоправное поведение, которым причинен ущерб государству.

Служебное расследование назначается для установления перечисленных ранее условий.

Расследование назначает командир воинской части в трехдневный срок, и оно должно быть закончено в месячный срок с продлением этого срока в необходимых случаях не более чем на месяц.

После проведения служебного расследования и установления причин ущерба, его размера, виновных лиц и степени их вины командир воинской части (вышестоящий в порядке подчиненности командир воинской части) в двухнедельный срок со дня окончания служебного расследования (поступления материалов проверки (ревизии), дознания, следствия или решения суда):

- 1) издает приказ о выявленной сумме ущерба и взыскании соответствующей суммы с виновного военнослужащего (далее приказ о привлечении к мате-

риальной ответственности), если ущерб, причиненный государству, не был возмещен добровольно до окончания служебного расследования (поступления материалов проверки (ревизии), дознания, следствия или вступления в законную силу решения суда);

2) в установленном порядке предъявляет иск в суд.

Приказ о привлечении к материальной ответственности:

1) издается в двухнедельный срок со дня окончания служебного расследования (поступления материалов проверки (ревизии), дознания, следствия или решения суда), если ущерб, причиненный государству, не был возмещен добровольно до окончания служебного расследования (поступления материалов проверки (ревизии), дознания, следствия или решения суда);

2) объявляется под роспись (также и порядок обжалования приказа) и после этого обращается к исполнению (пункт 16 Положения).

В соответствии с новым Положением военнослужащие могут быть привлечены к материальной ответственности в течение одного года со дня обнаружения ущерба. Днем обнаружения ущерба следует считать день, когда командиру стало известно о наличии ущерба, причиненного военнослужащим, а при выявлении ущерба в результате ревизии или проверки таковым является день подписания акта или заключения.

Обязанность доказать факт причинения воинской части реального ущерба, а также наличие других перечисленных условий возлагается на командиров и начальников, т. е. действует принцип презумпции невиновности.

Перечень имущества, не подлежащего замене равноценным:

1) вооружение и военная техника:

– танки и другие самоходные бронемашины с вооружением или без вооружения;

– автомобили и другие самоходные машины военного назначения на колесном и гусеничном ходу;

– средства военного назначения для инженерного обеспечения войск (мостоукладчики, инженерно-строительные машины, минные заградители, эвакуационные машины, ремонтные мастерские, понтоны и т. п.), специальное тыловое оборудование;

– самолеты, вертолеты и прочие летательные аппараты военного назначения;

– военные надводные и подводные корабли, вспомогательные суда военного назначения;

– оружие боевое (артиллерийское, пусковые ракетные и бомбовые установки, торпедные аппараты, гаубицы, гранатометы, мортиры и аналогичные средства ведения боевых действий);

– стрелковое оружие военного назначения;

– бомбы, гранаты, торпеды, мины, ракеты, патроны и аналогичные средства поражения для ведения боевых действий;

– порох военного назначения;

- взрывчатые вещества, готовые (кроме пороха) военного назначения;
 - средства взрывания и пиротехники (шнуры бикфордовы и детонирующие, капсулы ударные и детонирующие, запалы, электродетонаторы, фейерверки, ракеты сигнальные и аналогичные средства взрывания и пиротехники) военного назначения;
 - прицепы для установки на оружие, перископы, трубы оптические и лазеры военного назначения;
 - навигационные приборы военного назначения;
 - аппаратура гидроакустическая, радиолокационная, радионавигационная и радиоаппаратура дистанционного управления военного назначения;
 - парашюты военного назначения;
 - аппаратура передающая для радиотелефонной и радиотелеграфной связи, радиовещания или телевидения, включающая или не включающая в себя приемную, звукозаписывающую или воспроизводящую аппаратуру, телевизионные камеры военного назначения;
 - системы связи и управления войсками, вооружением и военной техникой;
 - коллективные и индивидуальные средства защиты от боевых отравляющих веществ военного назначения;
 - военная форма одежды и ее атрибуты;
- 2) комплектующие изделия, запасные части, агрегаты и приборы к вооружению и военной технике (если они не используются в других отраслях);
- 3) учебное и вспомогательное имущество (макеты, тренажеры и имитаторы) вооружения и военной техники;
- 4) специальное оборудование и технологии для производства, ремонта, модернизации и (или) уничтожения (утилизации) вооружения и военной техники;
- 5) техническая документация (нормативно-техническая, проектная, конструкторская, технологическая, эксплуатационная, программная, инструктивно-методическая), регламентирующая создание, производство, эксплуатацию, боевое применение, модернизацию, ремонт и уничтожение (утилизацию) продукции военного назначения, техническое содействие в организации таких работ;
- б) научно-техническая продукция, включая результаты:
- научно-исследовательских работ;
 - опытно-конструкторских и опытно-технологических работ, опытные образцы веществ, материалов и изделий, изобретения, полезные модели, промышленные образцы, специальное программное и математическое обеспечение систем автоматизированного управления войсками, оружием и военной техникой;
 - научно-исследовательских и опытно-конструкторских работ военного назначения, компьютерные программы, базы данных, другие объекты интеллектуальной собственности военного назначения.

Образец графика проведения утреннего осмотра роты

УТВЕРЖДАЮ

Командир _____

« ____ » _____ 20 г.

ГРАФИК

проведение утреннего осмотра _____ роты

Дни недели	Предмет проверки	Кто проверяет
1	2	3
1-й	1. Наличие военнослужащих 2. Внешний вид 3. Соблюдение правил личной гигиены 4. Наличие и состояние костюмов хлопчатобумажных летних	Заместители командиров взводов и командиры отделений
2-й	1. Наличие военнослужащих 2. Внешний вид 3. Соблюдение правил личной гигиены 4. Наличие и состояние костюмов хлопчатобумажных зимних 5. Проверка укладки имущества в личных чемоданах, наличие описей	То же
3-й	1. Наличие военнослужащих 2. Внешний вид 3. Соблюдение правил личной гигиены 4. Наличие экипировки, вещмешков, качественное состояние предметов	»
4-й	1. Наличие военнослужащих 2. Внешний вид 3. Соблюдение правил личной гигиены 4. Состояние прикроватных тумбочек, наличие предметов личной гигиены, порядок укладки предметов в тумбочке	»
5-й	1. Наличие военнослужащих 2. Внешний вид 3. Соблюдение правил личной гигиены 4. Состояние постельных принадлежностей, наличие и состояние тапочек, ножных полотенец, прикроватных ковриков, подматрацников	»
6-й	1. Наличие военнослужащих 2. Внешний вид 3. Соблюдение правил личной гигиены 4. Вынос постелей (одеял, матрацев, подушек) для вытряхивания от пыли	»

Командир роты _____

Примечания:

1. Периодически в первый день недели старшина роты проверяет наличие и состояние подменной одежды и обуви.
2. Состояние ног, носков (портянок) и нательного белья проверяется перед отходом ко сну каждый второй и пятый дни недели.
3. Один раз в месяц командир подразделения проводит строевой смотр в различной форме одежды по графику.

Образец карточки учета материальных средств личного пользования

КАРТОЧКА № _____ УЧЕТА МАТЕРИАЛЬНЫХ СРЕДСТВ ЛИЧНОГО ПОЛЬЗОВАНИЯ

Начата « 21 » февраля 2016 г.

Окончена « » 20 г.

Данные обмера	№ и дата справки	Рост, см	Объем груди, см	Головной убор	Обувь	№ доку-мента	Дата доку-мента	Воинское звание	Фамилия имя и отчество	Подразде-ление (воинская часть)	Основание		Норма и группа снабже-ния
								рядовой	Иванов Иван Иванович				

« 21 » февраля 2016 г.

М.П.

Начальник вещевого службы в/части 33333 ст. лейтенант Н. Н. Никитенко

(должность, воинское звание, фамилия)

Дата	Сроки носки	Количество предметов		Головные уборы	Верхняя одежда		Белье		Обувь		Снаряже-ние	Инвен-гарные предметы	Всего пред-метов	Подпись, под-тверждающая пра-вильность данных получения, сдачи имущества			
		Наименование имущества	Наименование операции и № до-кумента		Костюм х/б летний с за-стежкой на молнии	Костюм х/б летний	Куртка х/б зимняя с за-стежкой на молнии	Куртка х/б зимняя с во-ротником из иск. меха	и т. д.	Белье нательное					Белье теплое	Майки х/б	Трусы х/б
21.02.06	Раздаточная ведомость №54	1	1	1	1	1	1	1	1	1	1	1	13	Роспись солдата			
28.02.06	Выдано												2	Роспись солдата			
28.02.06	Сдано												3	Роспись старшины			
15.04.06	Выдано	1	1				1	1					5	Роспись солдата			
15.04.06	Сдано	1	1				1	1					5	Роспись старшины			
30.12.06	Состоит на 1.01.07			4,06	4,06	1	1	1	1	1	1	1					
							4,06	4,06	8,06	2,06	2,06						

Примечание. Запись в карточке о сдаче предметов производится чернилами красного цвета.

ПЕРЕЧЕНЬ
основных обязанностей командира воинской части по руководству
и контролю за финансово-хозяйственной деятельностью

Основные мероприятия	Срок исполнения
Заслушивать начальника финансовой службы о наличии денег в кассе и сдаче их под охрану	Ежедневно в конце рабочего дня
Предоставлять специальный транспорт и вооруженную охрану для доставки денег из учреждения банка	В каждом случае получения денег
Проверять полноту оприходования денег, полученных в учреждении банка, по денежному журналу	Не позднее следующего дня
Подписывать первой подписью все денежные документы, представленные начальником финансовой службы	В конце рабочего дня
Лично производить внезапную проверку денежных сумм и ценностей в денежном ящике	Не реже одного раза в месяц
Утверждать начальнику финансовой службы месячный план работы	В конце каждого месяца
Рассматривать и принимать решения по письменному докладу начальника финансовой службы о состоянии финансового хозяйства за месяц	В установленные командиром части сроки, ежемесячно
Спланировать и организовать проведение инструктивных занятий с составом внутренних проверочных комиссий	Ноябрь
Организовать проверки финансового хозяйства внутренней проверочной комиссией части	Декабрь
Организовать планирование должностными лицами части потребности в денежных средствах на месяц (год)	В установленные сроки
Объявлять приказом по части: список дополнительных отпусков гражданского персонала части за ненормированный рабочий день, вредные и (или) опасные условия труда; список постоянных подотчетных лиц; состав внутрипроверочной комиссии, учетную политику воинской части	В декабре предшествующего года
Утверждать распорядок работы финансовой службы с учетом предоставления необходимого рабочего времени для закрытия книг учета текущего дня и периодически осуществлять контроль его выполнения	При изменении распорядка дня
Организовать проведение ревизий и проверок финансово-хозяйственной деятельности всех подсобных хозяйств части (общеежитие, подсобное хозяйство и др.) и принимать решения по актам ревизий (проверок)	Ежегодно
По всем фактам утрат, недостач и хищений материальных и денежных средств, уплаты штрафов, пени, неустоек, по возмещению ущерба по решению судебных органов за дорожно-транспортные происшествия, по незаконному увольнению с военной службы военнослужащих назначать административные расследования, своевременно принимать решения: о привлечении виновных к дисциплинарной и материальной ответственности; об оформлении исковых заявлений для привлечения виновных к материальной ответственности, о возбуждении уголовных дел; о выдаче инспекторских свидетельств	В случаях, установленных законодательством Республики Беларусь
Ежегодно подводить итоги финансово-хозяйственной деятельности части	Февраль

Образец ведомости на выплату денежного довольствия военнослужащим срочной службы и курсантам

Включенные в настоящую раздаточную ведомость воинские должности (должности) и занимающие их лица соответствуют штату (штатному расписанию) и списку военнослужащих и гражданского персонала воинской части

_____ (наименование воинской должности)

_____ (воинское звание, подпись, инициалы, фамилия)

« ____ » _____ 20 ____ г.

РАЗДАТОЧНАЯ ВЕДОМОСТЬ № _____
на выплату денежного довольствия военнослужащим, проходящим срочную военную службу, курсантам, резервистам, суворовцам и воспитанникам

_____ (наименование подразделения и воинской части)

№ п/п	Воинская должность	Тарифный разряд	ВУС и код воинской должности	Воинское звание, фамилия, инициалы	Причитается					Удерживается			К выдаче на руки	Расписка в получении
					должностной оклад				ИТОГО			ИТОГО		
1	2	3	4	5	6	7	8	9	10	11	12	13	14	15
Итого по странице														
1	2	3	4	5	6	7	8	9	10	11	12	13	14	15
Итого по странице														
Всего по ведомости														

1.2.1 _____

1.2.2 Сумма к выдаче

_____ (прописью)

1.2.3 _____

1.2.4 Командир подразделения

(воинское звание) (подпись) (инициалы, фамилия)

1.2.5 Начальник финансового органа

(воинское звание) (подпись) (инициалы, фамилия)

« _____ » _____ 20 ____ г.

Выплачено по ведомости																				
------------------------	--	--	--	--	--	--	--	--	--	--	--	--	--	--	--	--	--	--	--	--

Не выплачено _____ военнослужащим, а именно:

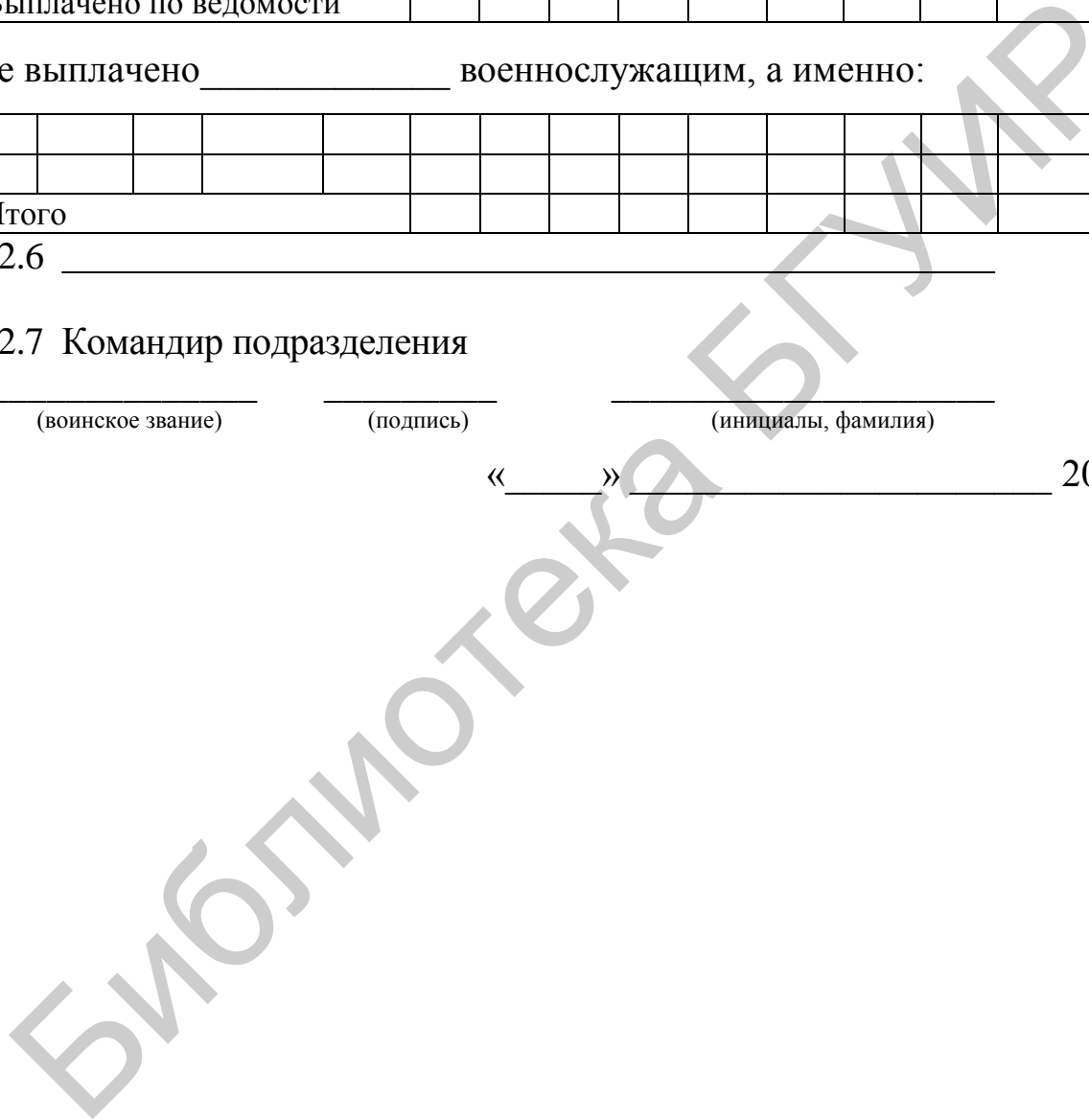
Итого																				

1.2.6 _____

1.2.7 Командир подразделения

(воинское звание) (подпись) (инициалы, фамилия)

« _____ » _____ 20 ____ г.



Рекомендации по оборудованию помещений касс

Кассы воинских частей независимо от разрешенного остатка хранения денежных средств и размещения материальных ценностей в них относятся к объектам, оборудуемым по высшей категории укреплённости.

1. Стены, перекрытия, перегородки

Капитальными наружными стенами, перекрытиями, перегородками считаются такие, которые выполнены из кирпичной или каменной кладки, бетонных стеновых блоков, бетонных камней в два слоя, железобетонных панелей.

Капитальными внутренними стенами (перегородками) считаются такие, которые выполнены аналогично капитальным наружным стенам либо из спаренных гипсобетонных панелей с проложенной между ними металлической решеткой из арматуры или из кирпичной кладки, армированной металлической решеткой.

Наружные стены, перекрытия, полы и перегородки, не отвечающие указанным выше требованиям, с внутренней стороны по всей площади должны быть укреплены металлическими решетками из арматуры, которые затем оштукатуриваются; решетки привариваются к прочно заделанным в стену стальным анкерам. При невозможности установки решеток с внутренней стороны допускается установка решеток с наружной стороны.

В случае соседства помещений, предназначенных для хранения материальных ценностей, с помещениями других организаций (с котельными, бойлерными, техническими подвалами, подъездами жилых зданий, бесхозными строениями) стены, перекрытия, полы и перегородки с внутренней стороны должны быть укреплены по всей граничащей площади.

2. Двери

В зданиях и помещениях современной постройки двери должны быть такими прочными, чтобы оказывать достаточное сопротивление при физическом воздействии человека, а также при попытке открыть их с помощью простых инструментов, например, лома, топора, молотка, долота или отвертки.

Наружные (входные) двери должны быть исправными, хорошо подогнанными под дверную коробку, полнотелыми, иметь врезные, не самозащелкивающиеся замки.

Входные двери помещений касс должны быть обиты с двух сторон железом с загибом листа на внутреннюю поверхность двери или на торец полотна внахлест. Листы крепятся по периметру и диагоналям полотна двери гвоздями. Дверь должна иметь изнутри металлическую цепочку и смотровой глазок.

Прочность дверей может быть увеличена за счет использования предохранительных накладок, предохранительной уголкового замковой планки, массивных дверных петель, торцевых крюков со стороны петель, усиления дверного полотна и установки дополнительных замков.

При наличии расположенных снаружи дверных петель или одношарнирных стержневых петель дверь со стороны их расположения должна быть защищена с помощью торцевых крюков.

Входные двери помещений касс должны быть дополнительно защищены изнутри решетчатыми металлическими дверями или раздвижными металлическими решетками, запирающимися на навесной замок с помощью ушек. Ушки для навесных замков должны изготавливаться из металлической полосы. Решетчатые металлические двери изготавливаются из стальных прутьев, свариваемых в каждом пересечении. По периметру решетчатая дверь обрамляется стальным уголком.

Обрамление дверного проема (дверная коробка) кассового помещения следует выполнять из стального профиля. Допускается использование деревянных дверных коробок, усиленных стальным уголком, закрепленным в стену с помощью стальных ершей.

3. Окна

Наружная дверь (стена) должна оборудоваться специальным окном с дверцей для операций с клиентами. Требования к дверце и ее обрамлению аналогичны требованиям к дверям, обитым листовой сталью, с накладками для навесного замка и шпингалетом с внутренней стороны.

Все окна, фрамуги и форточки помещения кассы должны быть остеклены и иметь надежные и исправные запоры. Стекла должны быть надежно закреплены в пазах.

Оконные проемы помещения кассы, расположенного на первом этаже, оборудуются металлическими решетками. Решетки изготавливаются из стальных прутьев, образующих ячейки. В местах пересечения прутья необходимо сварить. Концы прутьев решетки заделываются в стену на глубину и заливаются цементным раствором или привариваются к металлическим конструкциям. При невозможности выполнить это решетка обрамляется уголком и приваривается по периметру к прочно заделанным в стену стальным анкерам (к закладным деталям из стальной полосы, пристреливаемым к бетонным поверхностям дюбелями).

В зависимости от применяемой конструкции оконных рам решетки могут устанавливаться как с внутренней стороны помещения, так и между рамами. При установке решеток с внутренней стороны рамы и форточки должны открываться наружу. При установке решеток между рамами форточка внешней рамы должна открываться наружу, а форточка внутренней рамы внутрь помещения. В помещениях, где все окна оборудуются решетками, одна из них делается раздвижной с навесным замком.

Достаточно эффективным способом защиты оконных проемов является установка на них защитных щитов и ставень с внутренней стороны или внешней стороны окна. В помещениях, предназначенных для размещения и хранения денежных средств, защитные щиты и ставни устанавливаются дополнительно к решеткам.

В случае если защита осуществляется с внешней стороны, то защитные щиты и ставни должны запираются на один или два засова и навесной замок.

Если защита осуществляется с внутренней стороны окна, то защитные щиты и ставни могут запираются только на засов.

Защитные щиты и ставни по конструкции должны быть аналогичны входным дверям и изготавливаться из досок или из материалов равноценной прочности, причем в помещениях, предназначенных для размещения материальных ценностей, щиты и ставни обиваются листовой сталью.

4. Вентиляционные шахты, короба и дымоходы

Вентиляционные шахты, вентиляционные короба и дымоходы, имеющие выход на крышу или в смежные помещения и своим сечением входящие в помещения, где размещаются материальные ценности, должны быть оборудованы на входе в эти помещения металлическими решетками, выполненными из уголка и арматуры.

В случае прохождения вентиляционных коробов и дымоходов в стенах помещения кассы они должны быть с внутренней стороны укреплены по всей граничащей с коробом площади решетками.

Вентиляционные короба и дымоходы, проходящие по помещению кассы, должны быть оборудованы на входе (выходе) в эти помещения металлическими решетками из прутка или прочной металлической сеткой с последующей обвивкой проводом для подключения к охранной сигнализации.

5. Запирающие устройства

В качестве запирающих устройств, устанавливаемых на дверях, окнах, люках, применяются: врезные не samozащелкивающиеся замки, накладные, навесные (амбарные, контрольные) замки, внутренние крюки, задвижки, засовы, шпингалеты.

Для запираения входных дверей в помещение кассы необходимо использовать замки повышенной секретности, сувальдные, с двухбороздочным ключом, цилиндрические штифтовые двухрядные или с большим количеством рядов.

Степень защиты от вскрытия или подбора ключей повышается, если замыкающий цилиндр замка с цилиндрическим механизмом имеет более пяти стопорных штифтов (на ключе имеется более пяти выемок), причем ключ не должен иметь более трех одинаковых по глубине выемок и рядом друг с другом не должно располагаться более двух одинаковых по глубине выемок.

Сувальдные замки должны иметь не менее шести сувальд (симметричных или асимметричных). Количество сувальд соответствует числу ступенек бороздки ключа, уменьшенному на одну ступеньку, предназначенную для перемещения засова замка.

Навесные замки должны применяться в основном для дополнительного запираения дверей, решеток, ставней. Эти замки достаточно эффективны с точки зрения защиты только в том случае, если имеют дужку из закаленной стали и массивный корпус (амбарный замок), а также если в местах их установки на запираемых конструкциях имеются защитные кожухи, пластины и другие устройства, предотвращающие возможность сворачивания и перепиливания ушек и дужек замков.

Часть цилиндра врезного замка, выступающая за дверное полотно с наружной стороны двери, должна быть защищена от обламывания или сбивания предохранительной накладкой, розеткой, щитком.

Показателем, существенно влияющим на охранные свойства замка, является способ крепления предохранительных накладок, розеток, щитков на полотне двери, т. е. крепление их с помощью винтов или шурупов. В замках, предназначенных для запираения входных дверей, крепление накладок, розеток, щитков должно осуществляться только с помощью винтов.

В помещении кассы дополнительно для запираения решетчатой двери следует предусмотреть стальной засов. Запорная планка должна быть прочной и хорошо закрепленной с помощью шурупов на дверной коробке. Высокими показателями надежности к взлому обладает запорная планка Г-образной формы, крепление которой производится не только к дверной коробке, но и к стене с помощью анкеров.

Дверные накладки и ушки для навесных замков должны изготавливаться из металлической полосы.

Надежность запираения дверей или ворот может быть повышена благодаря применению усиленных навесов, изготовленных из стали. При запираении на навесной замок запорная планка усиленного навеса должна надежно закрывать доступ к элементам его крепления (винтам).

Дверные крюки должны изготавливаться из металлического прутка.

Крепление крюков и накладок в стенах, дверных коробках и других местах должно производиться с помощью болтов или костылей (ершей). Пропускаемые болты закрепляются с внутренней стороны помещения с помощью шайб и гаек с расклепкой конца болта.

6. Дверные петли

Петли для дверей должны быть прочными и выполненными из стали. Крепление должно осуществляться с помощью шурупов.

При открывании дверей наружу на дверных петлях должны быть установлены торцевые крюки, препятствующие возможности проникновения в помещения в случае срывания петель или их механического повреждения. Торцевые крюки при закрытии двери входят в установленные в дверной коробке анкерные пластины или аналогичные элементы. Если двери металлические, то торцевые крюки привариваются, если же двери деревянные, то они устанавливаются с помощью шурупов.

7. Средства охранной и охранно-пожарной сигнализации

Одним из основных факторов, определяющих уровень надежности охраны помещения кассы воинской части, оборудованного техническими средствами, является структура комплекса охранной сигнализации, которая определяется необходимым количеством рубежей охраны, охраняемых зон и шлейфов сигнализации в каждом рубеже.

Помещение кассы оборудуется, как правило, двумя рубежами охраны.

Первым рубежом охраны блокируются:

- дверные проемы – на «открывание» и «пролом»;
- остекленные конструкции помещения – на «открывание» и разрушение стекла;
- некапитальные стены, потолки, перегородки и места ввода коммуникаций – на «пролом»;
- капитальные стены, вентиляционные короба, дымоходы – на разрушение и ударное воздействие.

Вторым рубежом охраны блокируют материальные ценности, хранящиеся в металлических шкафах или сейфах. Для их блокировки рекомендуется использовать емкостные извещатели. Кроме того, для повышения надежности защиты возможна дополнительная блокировка сейфов и металлических шкафов простейшими датчиками и извещателями, контролирующими площадь (объем) помещений.

Блокировку строительных конструкций на «открывание» рекомендуется также осуществлять извещателями (двери, остекленные конструкции).

Для блокировки остекленных конструкций на разрушение стекла применяются фольга и извещатели.

Для блокировки зарешеченных оконных проемов окрашенные прутья решеток обвиваются проводом НВМ или аналогичным, после чего провод и решетка окрашиваются вновь.

Блокировка дверей, некапитальных стен (перегородок) на «пролом» производится проводом НВМ или аналогичным. Провод должен прокладываться по возможности скрытым способом в штробах.

При одновременной блокировке дверей на «пролом» и «открывание» рекомендуется применять линейные оптико-электронные извещатели и пассивные оптико-электронные извещатели.

При отсутствии механической защиты элементов периметра помещения или ее недостаточности целесообразно использовать оптико-электронные извещатели, формирующие зону обнаружения в виде вертикального барьера и контролирующей зону вдоль стены, оконного проема, перекрытия внутри помещения. Такой способ блокировки периметра обеспечивает достаточно высокую надежность охраны при сравнительно малых затратах на монтаж.

Для повышения надежности срабатывания охранной сигнализации при блокировке строительных конструкций рекомендуется использовать совместно извещатели различного принципа действия, например, оптико-электронные с ультразвуковыми или радиоволновыми, ультразвуковые с радиоволновыми.

Сигналы тревоги от всех рубежей охраны рекомендуется выводить на отдельные номера пульта централизованного наблюдения в комнате начальника караула (дежурного по воинской части).

Клеммные крышки извещателей и другой установленной аппаратуры охранной сигнализации и разветвительные коробки должны быть опломбированы (опечатаны).

Для защиты персонала касс воинских частей от преступных посягательств на рабочих местах кассиров устанавливаются кнопки экстренного вызова, которые предназначаются для передачи сигналов тревоги начальнику караула (дежурному по воинской части) для принятия своевременных мер в случае разбойного нападения на объект.

Электропитание каждого из рубежей охраны должно осуществляться от независимого источника, при этом необходимо предусматривать для каждого из рубежей охраны резервное (автономное) питание.

Система охранно-пожарной сигнализации должна соответствовать предъявляемым требованиям и постоянно находиться в работоспособном состоянии.

Охранно-пожарная сигнализация и освещение кассы монтируются раздельно и получают электропитание от разных источников. Все виды проводки выполняются скрытыми. В исключительных случаях допускается прокладка шлейфов в металлических трубах внутри помещения по железобетонным или бетонным строительным конструкциям.

Пожарные извещатели должны включаться в самостоятельные шлейфы в целях обеспечения их круглосуточного функционирования.

В кассах осуществляется обесточивание освещения, розеток и других выводов электропитания, чтобы не дать возможности преступникам использовать для взлома металлических хранилищ электродрели, углошлифовальные машинки и другие средства.

ЛИТЕРАТУРА

1. Об утверждении Инструкции о порядке организации хозяйственной деятельности в Вооруженных Силах: приказ Министра обороны Респ. Беларусь, 9 марта 2015 г., №268.
2. Общевоинские уставы Вооруженных Сил Респ. Беларусь. – Минск : Нац. центр правовой информации Респ. Беларусь, 2015.
3. Об утверждении Инструкции о порядке обеспечения денежным довольствием военнослужащих Вооруженных Сил РБ: приказ Министра обороны Респ. Беларусь от 30 ноября 2011 г. (в редакции Приказа Министра обороны Республики Беларусь от 29.06.2015 №805).

Библиотека БГУИР

СОДЕРЖАНИЕ

ГЛАВА 1. ОБЩИЕ ПОЛОЖЕНИЯ И ЗАДАЧИ ПО ВЕДЕНИЮ ВОЙСКОВОГО ХОЗЯЙСТВА	3
1.1. Обязанности должностных лиц по организации и ведению хозяйственной деятельности	4
1.2. Планирование хозяйственной деятельности	10
1.3. Система контрольной деятельности должностных лиц по обеспечению сохранности военного имущества	10
1.4. Порядок сдачи (приема) дел и воинских должностей, связанных с хозяйственной деятельностью.....	12
1.5. Оборудование и содержание помещений для размещения личного состава... 14	
1.6. Оборудование спального помещения для личного состава.....	15
1.7. Оборудование комнаты бытового обслуживания	16
1.8. Оборудование кладовой для хранения имущества роты и личных вещей военнослужащих.....	18
1.9. Оборудование комнаты (места) для чистки обуви.....	20
1.10. Оборудование сушилки для просушки одежды и обуви.....	20
1.11. Организация хранения и эксплуатации имущества роты, предметов военной одежды и обуви, личных вещей военнослужащих срочной военной службы	20
1.12. Нормы обеспечения продовольствием военнослужащих в ВС РФ в мирное время.....	22
1.13. Нормы обеспечения вещевым имуществом воинских частей, военнослужащих ВС РФ и транспортных войск в мирное время.	23
1.14. Обеспечение (снабжение) имуществом личного пользования военнослужащих, резервистов, граждан, призванных на военные сборы	29
1.15. Организация примерки и подгонки предметов военной одежды, обуви, снаряжения.....	33
1.16. Маркировка предметов, таблицы подбора военной одежды и обуви.....	37
1.17. Примерка военной одежды и обуви.....	37
1.18. Подгонка военной одежды	40
1.19. Подгонка плащ-палатки.....	40
1.20. Укладка рейдового рюкзака (вещевого мешка)	41
1.21. Клеймение материальных средств вещевого имущества в воинской части.....	41
1.22. Правила ношения военной формы одежды.....	44
1.23. Ношение и размещение знаков различия по воинским званиям	46
1.24. Ношение орденов, медалей, орденских лент, лент медалей на планках и других знаков отличия	50
1.25. Порядок банно-прачечного обслуживания в ВС РФ	51
1.26. Правила пользования баней военнослужащими	54

1.27. Порядок размещения подразделений и объектов в полевых условиях, организация и оборудование полевого лагеря и всех его элементов	56
1.28. Размещение личного состава в районе сосредоточения и оборудование мест отдыха.....	58
1.29. Методика составления, оформления и ведения учетных документов.....	67
ГЛАВА 2. ОРГАНИЗАЦИЯ ФИНАНСОВО-ЭКОНОМИЧЕСКОГО ОБЕСПЕЧЕНИЯ.....	75
2.1. Общие положения.....	75
2.2. Обязанности и права должностных лиц части по финансовому хозяйству.....	77
2.3. Обеспечение сохранности наличных денег и денежных оправдательных документов. Организация охраны наличных денег, ценных бумаг и бланков строгой отчетности	83
2.4. Обеспечение выплаты в установленные сроки положенных по нормам денежного и других видов довольствий, заработной платы	85
2.5. Порядок выплаты денежной компенсации военнослужащим, занимающим жилые помещения по договору найма или поднайма.....	91
2.6. Методика оценки затрат на проведение войсковых учений	95
2.7. Организация работы по финансовому обеспечению специальных мероприятий	97
ГЛАВА 3. ДЕЯТЕЛЬНОСТЬ КОМАНДИРА ПРИ ОРГАНИЗАЦИИ СЛУЖЕБНОГО РАССЛЕДОВАНИЯ И ДОЗНАНИЯ. ПРИВЛЕЧЕНИЕ ВОЕННОСЛУЖАЩИХ К МАТЕРИАЛЬНОЙ ОТВЕТСТВЕННОСТИ ...	103
3.1. Деятельность командира (начальника) по организации работы при проведении служебного расследования	103
3.2. Деятельность командира (начальника) по организации работы при производстве дознания	112
3.3. О материальной ответственности военнослужащих за ущерб, причиненный государству	119
Приложение 1	127
Приложение 2	128
Приложение 3	129
Приложение 4.....	130
Приложение 5	132
Литература	138