

УДК 534.511.1

ВИБРОУСТОЙЧИВЫЕ ПОЛЯРИЗАЦИОННЫЕ ИНТЕРФЕРОМЕТРИЧЕСКИЕ СИСТЕМЫ ДЛЯ ИЗМЕРЕНИЯ ЛИНЕЙНЫХ ПЕРЕМЕЩЕНИЙ

А.И. КОНОЙКО, Р.Г. СЕДНЕВ

*Институт физики имени Б.И. Степанова
Независимости, 68, Минск, 220072, Беларусь**Белорусский государственный университет информатики и радиоэлектроники
П. Бровки, 6, Минск, 220013, Беларусь**Поступила в редакцию 16 сентября 2013*

Предлагаются высокоточные виброустойчивые интерференционные системы, сформированные с использованием двулучепреломляющих элементов и поляризационных преобразований, которые позволяют расширить диапазон интерферометрических измерений за счет обеспечения условий их работы на линейном участке зависимости интенсивности света от оптической разности хода интерферирующих световых волн.

Ключевые слова: интерференция, поляризация, двулучепреломляющие элементы, разность фаз, вращатель поляризации, анизотропия, интерферометр, виброустойчивость.

Введение

Целесообразность использования интерферометрических систем для формирования и исследования наноразмерных структур обусловлена их высокими чувствительностью и точностью. В отличие от сканирующей зондовой микроскопии, позволяющей исследовать наноразмерные структуры и визуализировать поверхность материалов с атомарным разрешением, интерферометрические системы не требуют вакуумирования для осуществления измерений [1]. Существующие виброустойчивые интерферометрические системы, образованные линзовой оптикой, обладают весьма небольшим диапазоном точного измерения линейных перемещений. Для достижения максимально возможной точности интерферометрических измерений в широких пределах необходимы как минимизация воздействия внешних факторов, таких как вибрации, флуктуации температуры и т.п., так и обеспечение условий работы системы на линейном участке зависимости интенсивности света от оптической разности хода интерферирующих световых волн. Поэтому задача синтеза новых интерферометрических систем для решения вышеизложенных проблем является актуальной.

Виброустойчивый двухканальный интерферометр

Оптическая система двухканального виброустойчивого интерферометра с широким диапазоном линейных перемещений представлена на рис. 1.

Устройство содержит последовательно оптически связанные первый светоделитель 1, выполненный в виде двулучепреломляющего кристалла; фазовый элемент $\lambda/2$ 2; анализатор поляризации излучения 3; фазовый элемент $\lambda/8$ 4; второй светоделитель 5. Вторым светоделителем выполнен в виде двух одинаковых двулучепреломляющих кристаллов. Они развернуты друг относительно друга на угол 90° , а плоскости, в которых лежат их оптические оси, развернуты относительно главной оси анализатора поляризации излучения под углом 45° . Первый и второй выходы светоделителя оптически связаны соответственно с первым 6 и вторым отражателями 7. Двухканальный фотоприемник 8 оптически связан со вторым выходом

анализатора поляризации излучения 3, данные с которого поступают на измерительное устройство 9.

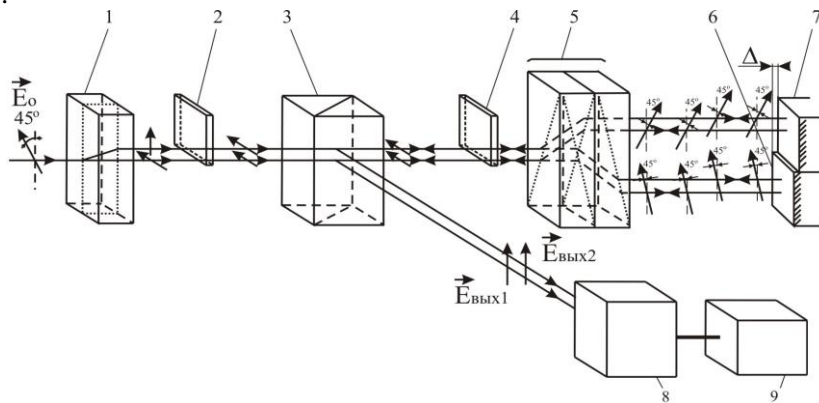


Рис. 1. Оптическая схема виброустойчивого двухканального интерферометра

Двухканальный виброустойчивый интерферометр работает следующим образом. В исходном состоянии на первый светоделитель поступает плоско поляризованный световой пучок с плоскостью поляризации ориентированной под углом 45° к плоскости, в которой лежит его оптическая ось. При прохождении через его световой пучок делится на два равных по амплитуде ортогонально поляризованных пучка. Первый пучок, поляризованный в плоскости перпендикулярной оптической оси первого двулучепреломляющего кристалла, поступает на первый вход анализатора поляризации излучения, а второй, испытав при прохождении фазового элемента $\lambda/2$ поворот своей плоскости поляризации на угол 90° , поступает на второй вход анализатора поляризации излучения. Пройдя его, первый световой пучок поступает на первый вход поляризационного светоделителя, а второй при прохождении фазового элемента $\lambda/8$ приобретает разность фаз между ортогонально поляризованными составляющими равную $\pi/4$ и поступает на второй его вход. Второй светоделитель осуществляет расщепление каждого из поступивших световых пучков на два ортогонально поляризованных световых пучка равной интенсивности, первый из которых поступает на первый выход, а второй – на второй выход поляризационного светоделителя. Причем пара, образованная из светового пучка, поступающего на первый вход второго светоделителя, обладает разностью фаз равной нулю, а образованная из светового пучка, поступающего на второй вход второго светоделителя, обладает разностью фаз равной $\pi/4$. Световые пучки, поступившие на первый выход второго светоделителя, испытывают отражение от первого отражателя, а световые пучки, поступившие на второй выход второго светоделителя – от второго. После чего они идут в обратном направлении, при этом каждая пара световых пучков приобретает оптическую разность хода равную $2\Delta_0$, где Δ_0 – начальное смещение друг относительно друга первого и второго отражателей. В обратном ходе световые пучки каждой пары на выходе второго светоделителя объединяются между собой. После чего первая пара ортогонально поляризованных световых пучков в обратном ходе непосредственно поступает к анализатору поляризации излучения, а вторая пара, пройдя в обратном ходе фазовый элемент $\lambda/8$, приобретает, дополнительно, оптическую разность фаз равную $\pi/4$, также поступает к анализатору поляризации излучения. Интерференция ортогонально поляризованных световых волн приводит, вследствие наличия в первой паре разности фаз равной $4\pi\Delta_0/\lambda$, а во второй – $[4\pi\Delta_0/\lambda + \pi/2]$, к изменению поляризации излучения. Поэтому величина интенсивности излучения, соответственно, на третьем и четвертом выходе анализатора поляризации излучения, будет описываться следующими выражениями:

$$I_{\text{вых1}} = \frac{1}{4} I_0 \left[1 - \cos\left(\frac{4\pi\Delta_0}{\lambda}\right) \right]; \quad (1)$$

$$I_{\text{вых2}} = \frac{1}{4} I_0 \left[1 + \sin\left(\frac{4\pi\Delta_0}{\lambda}\right) \right]; \quad (2)$$

где I_0 – интенсивность входного светового пучка.

Далее излучение поступает на двухканальный фотоприемник, который преобразует световые сигналы в электрические. В измерительном устройстве электрические сигналы поступают на входы двухканального высокоскоростного аналого-цифрового преобразователя, где осуществляется их оцифровка. При дальнейшей обработке сигналов осуществляется вычисление значения величины смещения отражающих поверхностей друг относительно друга, для каждого цифрового отсчета в отдельности. Однозначность и высокая точность измерения величины смещения отражающих зеркал относительно друг друга достигается благодаря тому, что каждый раз, в одном из двух каналов, измерения производятся в области практически линейного участка функциональной зависимости интенсивности излучения от величины относительного смещения первого и второго отражателей. В другом же канале в этот момент времени измерения производятся в области экстремума. В зависимости от «верхнего» или «нижнего» уровня экстремума на программном уровне определяется, на каком из «склонов» функциональной зависимости другого канала производятся измерения, что, в свою очередь, позволяет исключить неоднозначность измерений, так как функциональная зависимость интенсивности излучения от величины относительного смещения первого и второго отражателей является периодической гармонической функцией. Вследствие того, что в предлагаемом интерферометре световые пучки проходят через одни и те же оптические элементы, разность их оптических путей остается постоянной независимо от возникающих смещений элементов. Таким образом, приведенная схема трансляции световых потоков позволяет исключить влияние дестабилизирующих воздействий (например, механических вибраций). При смещении второго отражателя происходит изменение начальной оптической разности хода $\delta\Delta$. Это вызовет на выходе оптической схемы соответствующее изменение интенсивности выходного излучения, в результате измерения которого измерительное устройство однозначно вычисляет значения величины изменения начальной оптической разности хода $\delta\Delta$, определяющей величину смещения отражающих поверхностей друг относительно друга.

Виброустойчивый интерферометр с совмещенными каналами зондирования

Оптическая система двухканального виброустойчивого интерферометра с совмещенными каналами зондирования представлена на рис. 2.

Устройство содержит последовательно оптически связанные формирователь каналов измерения 1; первый отражатель 2; первый светоделитель 3; вращатель поляризации 4; второй светоделитель 5; первый обратный отражатель 6; фазовый элемент $\lambda/8$ 7; второй 8 (подвижный) и третий 9 обратные отражатели. Двухканальный фотоприемник 10 оптически связан через первый и второй отражатели с первым светоделителем 3, данные с которого поступают на измерительное устройство 11. Одноканальный фотоприемник 12 оптически связан через формирователь каналов измерения с первым светоделителем 3, данные с которого поступают на измерительное устройство 11. Первый и второй светоделители выполнены в виде двух одинаковых двулучепреломляющих кристаллов. Они развернуты друг относительно друга на угол 90° , а плоскости, в которых лежат их оптические оси, развернуты относительно главной оси анализатора поляризации излучения под углом 45° . Первый и третий обратный отражатель нанесен на выходной грани фазового элемента $\lambda/8$.

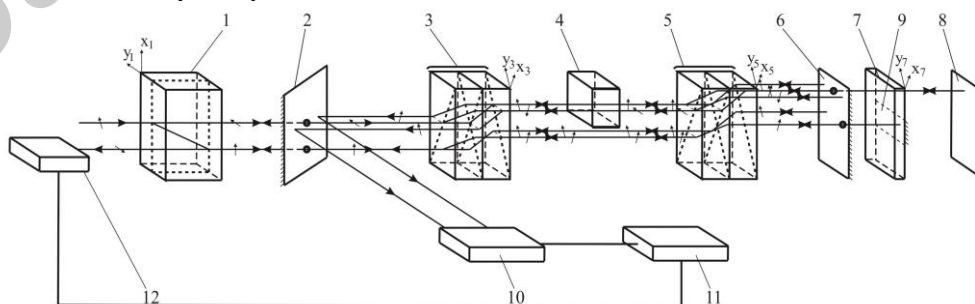


Рис. 2. Оптическая схема виброустойчивого интерферометра с совмещенными каналами зондирования

Виброустойчивый интерферометр с совмещенными каналами зондирования работает следующим образом.

В исходном состоянии световой пучок, падающий на формирователь каналов измерения, делится на два ортогонально поляризованных равных по амплитуде световых пучка, которые непосредственно подаются на первый светоделитель. Эти световые пучки проходят в первом светоделителе одинаковые оптические пути. Так как плоскости, в которых лежат оптические оси его плоскопараллельных кристаллических призм, ортогональны друг другу и ориентированы под углом 45° к плоскости поляризации падающих световых пучков, то при их прохождении каждый из световых пучков делится на два ортогонально поляризованных равных по амплитуде световых пучка. В первой плоскопараллельной кристаллической призме одни являются обыкновенными, другие – необыкновенными, а во второй наоборот – первые являются необыкновенными, а вторые – обыкновенными. Поэтому на выходе первого светоделителя мы имеем две пары когерентных ортогонально поляризованных световых волн, которые образуют два канала измерения. При этом первая пара когерентных ортогонально поляризованных световых волн распространяется в канале измерения величины линейного перемещения второго подвижного обратного отражателя, а вторая – в канале измерения величины изменения толщины фазового элемента $\lambda/8$. Амплитуды ортогонально поляризованных волн, распространяющиеся в первом и втором каналах измерения можно определить из выражения:

$$\begin{cases} E_{x3j} = -\frac{1}{2} E_0 \exp[i(2\pi\nu t + \varphi_j)]; \\ E_{y3j} = \frac{1}{2} E_0 \exp[i(2\pi\nu t + \varphi_j)], \end{cases} \quad (3)$$

где $j = 1, 2$; – номера каналов измерения; E_0 – амплитуда входной световой волны; ν – частота световой волны; t – время существования световой волны; φ_j – фаза световой волны в одном из каналов измерения.

Далее первая пара световых волн поступает на вращатель поляризации. При прохождении через него они испытывают поворот своих плоскостей поляризации на угол 45° , например, по часовой стрелке по ходу пучка. После чего они поступают на входы второго светоделителя. Так как плоскости, в которых лежат оптические оси плоскопараллельных кристаллических призм второго светоделителя ортогональны друг другу и ориентированы под углом 45° к плоскостям поляризации поступающих световых пучков, то при прохождении они делятся на две пары ортогонально поляризованных равных по амплитуде световых пучков. Они проходят во втором светоделителе одинаковые оптические пути. Поэтому на выходе второго светоделителя имеют место две пары когерентных ортогонально поляризованных световых волн (E_{x5I1} , E_{y5I1} , E_{x5II1} , E_{y5II1}), амплитуды которых можно определить из следующего выражения:

$$\begin{cases} E_{x5I1} = \frac{\sqrt{2}}{4} E_0 \exp[i(2\pi\nu t + \varphi_1)]; \\ E_{y5I1} = \frac{\sqrt{2}}{4} E_0 \exp[i(2\pi\nu t + \varphi_1)]; \\ E_{x5II1} = -\frac{\sqrt{2}}{4} E_0 \exp[i(2\pi\nu t + \varphi_1)]; \\ E_{y5II1} = \frac{\sqrt{2}}{4} E_0 \exp[i(2\pi\nu t + \varphi_1)]. \end{cases} \quad (4)$$

Причем, направление x -волны первой (левой) пары E_{x5I1} будет совмещено с направлением y -волны второй (правой) пары E_{y5II1} . Далее y -волна первой (левой) пары E_{y5I1} и x -волна второй (правой) пары E_{x5II1} канала измерения величины линейного перемещения второго подвижного обратного отражателя поступают на первый обратный отражатель. Совмещенные волны, испытав на фазовом элементе $\lambda/8$, соответствующий фазовый сдвиг

относительно друг друга, поступают на второй подвижный обратный отражатель, где после отражения идут в обратном направлении.

На фазовом элементе $\lambda/8$ они приобретают дополнительную разность фаз $\pi/4$, что в сумме с разностью фаз, наведенной в прямом ходе, составит $\pi/2$. Поэтому на второй светоделитель в обратном ходе поступают две пары когерентных ортогонально поляризованных световых волн (E_{x511} , E_{y511} , E_{x512} , E_{y512}), амплитуды которых можно определить из следующего выражения:

$$\begin{cases} E_{x511} = \frac{\sqrt{2}}{4} E_0 \exp[i(\varphi_7 + \varphi_8 + \varphi_9)] \exp[i(2\pi\nu t + \varphi_1)]; \\ E_{y511} = \frac{\sqrt{2}}{4} E_0 \exp[i(2\pi\nu t + \varphi_1)]; \\ E_{x512} = -\frac{\sqrt{2}}{4} E_0 \exp[i(2\pi\nu t + \varphi_1)]; \\ E_{y512} = \frac{\sqrt{2}}{4} E_0 \exp[i(\varphi_7 + \varphi_9)] \exp[i(2\pi\nu t + \varphi_1)], \end{cases} \quad (5)$$

где φ_7 – фазовый сдвиг, вносимый в прямом и обратном ходе на участке между первым обратным отражателем и фазовым элементом $\lambda/8$ в соответствующие ортогонально поляризованные световые волны; $\varphi_8 = \pi/2$ – разность фаз, приобретенная ортогонально поляризованными световыми волнами в прямом и обратном ходе при прохождении через фазовый элемент $\lambda/8$; φ_9 – сдвиг фазы ортогонально поляризованных волн вследствие прохождения в прямом и обратном ходе зазора между фазовым элементом $\lambda/8$ и вторым подвижным обратным отражателем.

Волны каждой пары, пройдя второй светоделитель в обратном направлении, совмещаются и интерферируют между собой. Результат их интерференции выражается в изменении их суммарной поляризации в каждой паре. Проходя в обратном направлении вращатель поляризации, они испытывают поворот поляризации на угол 45° по часовой стрелке по ходу пучка. Выражения для нахождения величин векторов напряженности электрического поля световых волн в канале измерения величины линейного перемещения второго подвижного обратного отражателя, идущих в обратном ходе перед первым светоделителем (E_{x311} , E_{y311} , E_{x312} , E_{y312}), будут иметь следующий вид:

$$\begin{cases} E_{x311} = \frac{\sqrt{2}}{2} (E_{x511} - E_{y511}) = -\frac{1}{4} E_0 \exp[i(2\pi\nu t + \varphi_1)] \left\{ 1 - \exp\left[i\left(\varphi_7 + \varphi_9 + \frac{\pi}{2}\right)\right] \right\}; \\ E_{y311} = \frac{\sqrt{2}}{2} (E_{x511} + E_{y511}) = \frac{1}{4} E_0 \exp[i(2\pi\nu t + \varphi_1)] \left\{ 1 + \exp\left[i\left(\varphi_7 + \varphi_9 + \frac{\pi}{2}\right)\right] \right\}; \\ E_{x312} = \frac{\sqrt{2}}{2} (E_{x512} - E_{y512}) = -\frac{1}{4} E_0 \exp[i(2\pi\nu t + \varphi_1)] \left\{ 1 + \exp[i(\varphi_7 + \varphi_9)] \right\}; \\ E_{y312} = \frac{\sqrt{2}}{2} (E_{x512} + E_{y512}) = -\frac{1}{4} E_0 \exp[i(2\pi\nu t + \varphi_1)] \left\{ 1 - \exp[i(\varphi_7 + \varphi_9)] \right\}. \end{cases} \quad (6)$$

После чего они поступают на первый светоделитель, который направляет световые потоки соответствующие E_{y311} , E_{x311} , на первый отражатель. Выражения для нахождения величины интенсивностей этих пучков имеют следующий вид:

$$\begin{cases} I_I = \frac{1}{4} I_0 \left[1 - \cos\left(\varphi_7 + \varphi_9 + \frac{\pi}{2}\right) \right]; \\ I_{II} = \frac{1}{4} I_0 \left[1 - \cos(\varphi_7 + \varphi_9) \right]; \end{cases} \quad (7)$$

где $I_0 = E_0^2$ – интенсивность излучения входного светового потока.

При смещении второго подвижного обратного отражателя в канале измерения величины линейного перемещения, происходит изменение начального сдвига фазы ортогонально поляризованных волн φ_9 , вследствие прохождения в прямом и обратном ходе зазора между фазовым элементом $\lambda/8$ и вторым подвижным обратным отражателем, что вызовет на выходе, согласно выражению (5), изменение интенсивности выходного излучения.

Отразившись от первого отражателя, световые пучки поступают на соответствующие входы двухканального фотоприемника, где преобразуются в электрические сигналы, которые поступают в измерительное устройство, принцип действия которого аналогичен принципу действия измерительного устройства двухканального виброустойчивого интерферометра.

Вторая пара световых волн после первого светоделителя, распространяющаяся в канале измерения величины изменения толщины фазового элемента $\lambda/8$ в горизонтальной плоскости, поступает на второй светоделитель, где дополнительно смещаются параллельно друг относительно друга. Эти световые пучки проходят во втором светоделителе одинаковые оптические пути. На выходе второго светоделителя имеет место пара когерентных ортогонально поляризованных световых волн (E_{x52} , E_{y52}), амплитуды которых можно определить из следующего выражения:

$$\begin{cases} E_{x52} = \frac{1}{2} E_0 \exp[i(2\pi vt + \varphi_2)]; \\ E_{y52} = \frac{1}{2} E_0 \exp[i(2\pi vt + \varphi_2)]. \end{cases} \quad (8)$$

Далее одна из падающих световых волн, например, E_{y52} испытывает отражение от первого обратного отражателя и возвращается ко второму светоделителю. Другая волна приобретает на фазовом элементе $\lambda/8$ соответствующую фазовую задержку и поступает на третий обратный отражатель, где, после отражения идет, в обратном направлении. На фазовом элементе $\lambda/8$ она приобретает дополнительную фазовую задержку $\pi/4$, что в сумме, с фазовой задержкой наведенной в прямом ходе, составит $\pi/2$. Поэтому на второй светоделитель в обратном ходе поступают две ортогонально поляризованных световых волны (E_{x52} , E_{y52}), амплитуды которых можно определить из следующего выражения:

$$\begin{cases} E_{x52} = \frac{1}{2} E_0 \exp[i(\varphi_8 \pm \delta\varphi_8)] \exp[i(2\pi vt + \varphi_2)]; \\ E_{y52} = \frac{1}{2} E_0 \exp[i(2\pi vt + \varphi_2)], \end{cases} \quad (9)$$

где $2\delta\varphi_8$ – изменение разности фаз между ортогональными световыми пучками в канале измерения величины изменения толщины фазового элемента $\lambda/8$. Эти волны, пройдя второй и первый светоделители в обратном направлении, совмещаются и интерферируют между собой. Результат их интерференции выражается в изменении их суммарной поляризации. Выражения для нахождения амплитуд световых волн перед формирователем каналов измерения (E_{x12} , E_{y12}), будут иметь следующий вид:

$$\begin{cases} E_{x12} = \frac{\sqrt{2}}{2} (E_{x52} + E_{y52}) = \frac{\sqrt{2}}{4} E_0 \exp[i(2\pi vt + \varphi_2)] \left\{ 1 + \exp\left[i\left(\frac{\pi}{2} \pm \delta\varphi_8\right)\right] \right\}; \\ E_{y12} = \frac{\sqrt{2}}{2} (E_{x52} - E_{y52}) = -\frac{\sqrt{2}}{4} E_0 \exp[i(2\pi vt + \varphi_2)] \left\{ 1 - \exp\left[i\left(\frac{\pi}{2} \pm \delta\varphi_8\right)\right] \right\}. \end{cases} \quad (10)$$

Выражения для нахождения величины интенсивностей этих пучков имеют следующий вид:

$$\begin{cases} \Gamma_{x12} = \frac{1}{4} I_0 \left\{ 1 + \cos \left(\frac{\pi}{2} \pm \delta\varphi_8 \right) \right\}; \\ \Gamma_{y12} = \frac{1}{4} I_0 \left\{ 1 - \cos \left(\frac{\pi}{2} \pm \delta\varphi_8 \right) \right\}. \end{cases} \quad (11)$$

Пройдя формирователь каналов измерения в качестве обыкновенного, световой пучок с интенсивностью Γ_{y12} поступает на одноканальный фотоприемник, где преобразуется в электрические сигналы, которые поступают в измерительное устройство. Таким образом, приведенная схема трансляции световых потоков позволяет исключить влияние дестабилизирующих воздействий (например, температурных флуктуаций, механических вибраций).

Заключение

В работе предлагаются высокоточные виброустойчивые интерференционные системы, сформированные с использованием двулучепреломляющих элементов и поляризационных преобразований, которые позволяют расширить диапазон интерферометрических измерений за счет обеспечения условий их работы на линейном участке зависимости интенсивности света от оптической разности хода интерферирующих световых волн.

Научная новизна полученных результатов заключается: в разработке методов формирования и преобразования световых потоков с использованием двулучепреломляющих элементов, позволяющих реализовать высокоточные виброустойчивые интерференционные системы, отличительной особенностью которых является высокая стабильность характеристик с точность измерения линейных перемещений не менее $0,01\lambda$ (λ – длина волны света) в широком диапазоне линейных перемещений, определяемом длиной когерентности используемого источника излучения. Практическая новизна полученных результатов заключается: в том, что на основе предложенных оптических схем могут быть созданы виброустойчивые интерферометры, обладающие диапазоном и точностью измерения линейных перемещений более высокой, чем существующие [2,3].

SHAKEPROOF POLARIZATION INTERFERENCE SYSTEM FOR MEASUREMENT OF LINEAR MOVEMENT

A.I. KONOIKO, R.G. SEDNIOU

Abstract

A method of transmission light beams based on birefringent elements and polarization transformations that allow them to extend the operating range of interferometric systems by ensuring their working conditions in the linear region of the intensity of light from the optical path difference of the interfering light waves is proposed.

Список литературы

1. *Binnig G., Quate C. F., Gerber Ch.* // Physical Review Letters. 1986. Vol.56. P. 930–936.
2. *Конойко А.И., Малевич Н.А., Поликанин А.М., Седнев Р.Г.* Виброустойчивый интерферометр / Патент РБ № 14118
3. *Конойко А.И., Малевич Н.А., Поликанин А.М., Седнев Р.Г.* Виброустойчивый интерферометр / Патент РФ № 2406971.