

УДК 539.216:546.824-31

МЕТОД ОЦЕНКИ ОПТИЧЕСКИХ СВОЙСТВ МАТЕРИАЛОВ ДЛЯ СНИЖЕНИЯ КОНТРАСТА ОБЪЕКТ-ФОН

ДЖАМАЛЬ СААД ОМЕР*, Ю.В. БЕЛЯЕВ, И.М. ЦИКМАН

Белорусский государственный университет информатики и радиоэлектроникиП. Бровки, 6, Минск, 220013, Беларусь**Институт прикладных физических проблем им. А.Н. Севченко**Курчатова, 7, Минск, 220108, Беларусь**Поступила в редакцию 18 февраля 2013*

Предложена и апробирована методика определения спектрально-поляризационных отражательных характеристик материалов маскировки объектов от наблюдения по визуально-оптическим каналам. Действенность данной методики подтверждена в результате натуральных экспериментов с помощью спектровидеопляризационной аппаратуры.

Ключевые слова: спектр отражения, коэффициент спектральной яркости, спектрзональные снимки, спектровидеопляриметр.

Введение

Важнейшей задачей информационной безопасности является предотвращение утечек по техническим каналам. При скрытии местоположения охраняемого объекта важнейшим техническим каналом утечки информации является визуально-оптический. Данный канал получения информации эффективен вследствие применения различных оптических приборов, позволяющих уменьшить величину порогового контраста и увеличить контраст объекта на окружающем фоне. Одним из классов таких оптических приборов является спектрзональная аппаратура, позволяющая получать изображения исследуемых объектов в различных узких областях спектра. Использование съемочной аппаратуры, оснащенной вращающимся поляризатором, позволяет дополнительно контрастировать скрываемые объекты. Существуют приборы, проводящие спектрзональную съемку с различными положениями оси поляроида, так называемые спектровидеопляриметры [1]. Противодействие такой аппаратуре требует использования маскирующих материалов с минимальным контрастом материал-фон на протяжении всего спектрального рабочего диапазона регистрации оптического съемочного прибора. Для современной аппаратуры оптической диагностики – это видимый и инфракрасный (ИК) диапазоны спектра.

Применение маскировочных сеток позволяет значительно снизить контраст по отношению к фону в оптической области спектра. В летних условиях требуется на изображениях обозреваемой сцены снижение контраста коэффициента спектральной яркости (КСЯ) и степени линейной поляризации скрываемых объектов на фоне растительности. Проведение натуральных съемок различных по окраске, материалу и структуре образцов масксеток часто оказывается затруднительным, да и спектровидеопляриметр является редким и дорогостоящим прибором. Задачу исследования различных видов сеток и минимизации контраста на фоне растительности значительно легче осуществлять в лабораторных условиях с помощью такого распространенного прибора как спектрометр или спектрорадиометр, перед входным объективом которого расположен поляризатор с рабочим спектральным диапазоном соответствующим спектральному прибору.

Методика эксперимента

Для проведения лабораторных исследований образцов маскировочных сеток использовалась установка на базе гониометра Г-5 и спектро радиометра ПСР-02 [2]. Для поляризационных измерений использовалась поляризационная насадка на основе призмы Глана-Тейлора, расположенная перед входным объективом ПСР-02. В качестве образцов сетчатых материалов различной окраски были выбраны лепестки, составляющие комбинированный маскировочный материал (рис. 1). Характерный размер одного элемента – порядка 5 см. Лепестки имеют окраску трех основных видов – светло-зеленую, светло-коричневую и темно-зеленую. Некоторые лепестки маскировочного материала имеют смешанную окраску, они не использовались для спектрометрирования. В качестве природного объекта сравнения использовались листья комнатного растения – спатифиллум, обладающего крупными зелеными листьями для имитации фона растительности.



Рис. 1. Объект исследования – комбинированный сетчатый материал, состоящий из лепестков различной окраски: 1 – светло-зеленые; 2 – темно-зеленые; 3 – светло-коричневые

На поворотном столике гониометра закреплялись поочередно исследуемые объекты, в качестве которых использовались сложенные в три слоя отдельные лепестки сетчатого материала одного цвета (3 образца основных цветов), листья комнатного растения и пластина молочного стекла МС-20 в качестве отражателя Ламбертовского типа.

Коллимированное излучение осветителя гониометра падало на поворотный столик установки под углом 45° . Углы визирования с учетом натуральных условий измерений выбирались небольшими – от 0° до 30° . Регистрация интенсивности отраженного излучения в области $0,35\text{--}2,5$ мкм проводилась спектро радиометром ПСР-02.

Обработка результатов измерений производилась с учетом калибровки спектро радиометра. Отсчеты прибора переводились в абсолютные значения спектральной плотности энергетической яркости (СПЭЯ) с точностью не хуже $\pm 4\%$. КСЯ образца определялась нормированием СПЭЯ образцов $L_{\text{ОБРАЗЦА}}$ на СПЭЯ отражателя – пластины молочного стекла L_0 по формуле:

$$КСЯ_{\text{ОБРАЗЕЦ}} = L_{\text{ОБРАЗЕЦ}} / L_0. \quad (1)$$

Для получения значений степени линейной поляризации отраженного излучения регистрировались спектры при трех положениях оси поляризатора 0° ; 45° ; 90° . Значения степени линейной поляризации определялись при угле падения на образец 45° и угле визирования 30° в каждом спектральном канале ПСР-02 по методике, изложенной в работе [3].

Спектральные отличия отраженного излучения образцов сетчатого материала, имитирующего растительность, и натурального зеленого листа растительности выявляются при расчете контрастов КСЯ – $K_{\text{КСЯ}}$ и степени линейной поляризации – K_P по формулам:

$$K_{\text{КСЯ}} = (КСЯ_{\text{ОБРАЗЕЦ}} - КСЯ_{\text{ЛИСТ}}) / (КСЯ_{\text{ОБРАЗЕЦ}} + КСЯ_{\text{ЛИСТ}}), \quad (2)$$

$$K_p = (P_{\text{ОБРАЗЕЦ}} - P_{\text{ЛИСТ}}) / (P_{\text{ОБРАЗЕЦ}} + P_{\text{ЛИСТ}}). \quad (3)$$

Для верификации результатов лабораторных измерений проводились натурные съемки исследуемого комбинированного сетчатого материала на фоне растительности спектрозональным видеополяриметром СВП, разработанным в НИИПФП им. А.Н. Севченко БГУ.

Используемый для съемок спектровидеополяриметр СВП обеспечивает регистрацию, контрастирование и выделение целей методом спектрозональных изображений с учетом угла поляризации светового потока, отраженного объектом съемки. Сущность данного способа получения и анализа изображений исследуемых объектов заключается в том, что объекты имеют различную степень поляризации отраженного солнечного излучения в определенных участках спектра. Поэтому метод «многоспектральный+поляризационный» позволяет усилить контрасты различных объектов исследования для выделения, распознавания и классификации различных типов природных и искусственных поверхностей.

При работе СВП происходит выделение спектральных каналов регистрации изображений с помощью интерференционных светофильтров, вращение оси поляризатора, получение спектро-поляризационных изображений местности с изменением угла обзора, преобразование изображения в последовательность электрических сигналов и их передачу к обрабатывающему компьютеру [4].

Оптико-кинематическая схема спектрозонального видеополяриметра СВП приведена на рисунке.

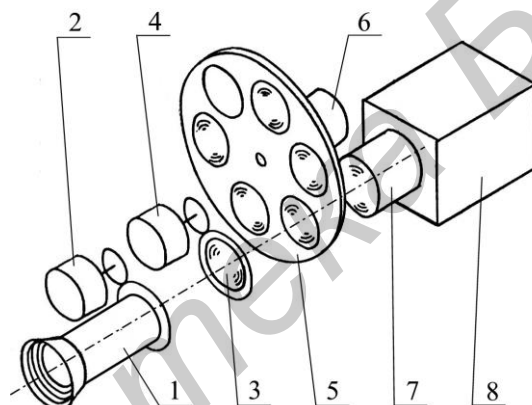


Рис. 2. Оптико-кинематическая схема спектрозонального видеополяриметра СВП:

- 1 – входной объектив с трансфокатором; 2 – шаговый двигатель привода трансфокатора;
- 3 – поляризационный светофильтр (ПС) с приводом; 4 – шаговый двигатель привода ПС;
- 5 – турель интерференционных светофильтров (ИФ) с приводом; 6 – шаговый двигатель привода турели ИФ; 7 – объектив телевизионной камеры; 8 – телевизионная камера

Излучение от объекта исследования фокусируется входным объективом 1 на ПЗС-матрицу телевизионной камеры 8. Излучение внутри прибора проходит через поляризационный светофильтр 3 при его определенной ориентации и один из интерференционных светофильтров 5. Выбор фокусного расстояния входного объектива 1, поворот поляризационного светофильтра 3, выбор требуемого интерференционного светофильтра турели 5 осуществляется с помощью шаговых двигателей 2, 4 и 6 по командам контроллера СВП.

Натурные съемки исследуемого комбинированного сетчатого материала проводились с расстояния порядка 150 м спектрозональным видеополяриметром СВП. При измерении яркостных отражательных характеристик поляризатор 3 не использовался. Солнце находилось за спиной наблюдателя, соответственно углы падения излучения на объект и углы наблюдения были незначительными (от 0° до 30°). Маскировочный образец размещался непосредственно на траве или на ветках кустарника в нескольких положениях.

Результатом эксперимента явились изображения исследуемого маскировочного объекта последовательно в нескольких спектральных зонах, определяемых интерференционными фильтрами и поляризационные изображения, снятые через прозрачное оптическое стекло, расположенное на турели 5.

Результаты и их обсуждение

На рис. 3, *а* представлены результаты определения КСЯ образцов сетчатого материала трех видов окраски, составляющих лепестки комбинированной маскировочной ткани и КСЯ листа комнатного растения. На КСЯ листа растения выделяются характерные полосы поглощения хлорофилла в видимой области спектра и полосы поглощения воды в ИК-диапазоне (1400 нм и 1900 нм). Ход КСЯ лепестков ткани светло-зеленой окраски ближе всего к ходу КСЯ листа растительности в полосах поглощения хлорофилла и на «плато отражения» растительности в ближней ИК-области спектра 850–1000 нм. Лепестки светло-коричневые и темно-зеленые в этой области имеют низкие значения КСЯ, отличающиеся от значений КСЯ листа растительности в области 850–1000 нм более чем в два раза.

На рис. 3, *б* представлен результат расчета контрастов сетчатых материалов с листом растительности по КСЯ согласно формуле 3. Хотя в лабораторных измерениях контраст $K_{КСЯ}$ в полосе 1900 нм достигает 0,85 отн. ед., в условиях натурального эксперимента полосы поглощения воды 1400 нм и 1900 нм, присутствующей в листовой ткани, не будут вносить значительный вклад в ход кривой контраста из-за сильного поглощения атмосферными парами воды в этих полосах.

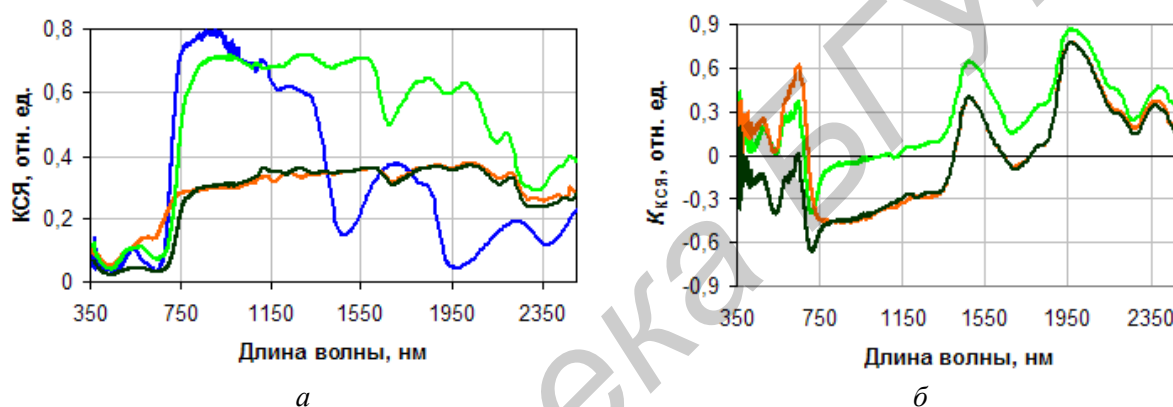


Рис. 3. Зависимости от длины волны

а – КСЯ лепестков сетчатого материала различной окраски и листа растительности;

б – контраста по КСЯ «лепесток сетчатого материала – лист растительности»;

1 – лепесток светло-коричневого цвета; 2 – лепесток темно-зеленого цвета;

3 – лепесток светло-зеленого цвета; 4 – лист растительности

Исходя из данных, представленных на рис. 3, выбирались светофильтры, применяемые при спектральной съемке (рис. 4).

На изображении, полученном с помощью СВП через ИФ с центральной длиной волны пропускания $\lambda_1 = 565$ нм исследуемый маскировочный образец практически не виден, поскольку величина контраста $K_{КСЯ} < 0,1$. Контраст светло-зеленых и светло-коричневых лепестков, составляющих в сумме 2/3 площади комбинированного материала в области $\lambda_1 = 565$ нм, как видно из рис. 4, *а*, приближается к нулевому значению. Контраст темно-зеленых лепестков в области пропускания светофильтра отрицательный и достигает в максимуме значения 0,4 отн. ед., но с учетом полуширины пропускания фильтра $\Delta\lambda \sim (30-40)$ нм реальный контраст по абсолютной величине меньше 0,4 отн. ед. и лепестки темно-зеленой окраски сливаются на снимке с затененными листьями куста растительности.

Изображение, зарегистрированное через фильтр с центральной длиной волны пропускания $\lambda_2 = 635$ нм (рис. 4, *б*), позволяет выделить светло-зеленые лепестки образца комбинированной ткани, контраст которых достигает в данной области значений больших 0,6 отн. ед. Лепестки с другой окраской не выделяются на фоне листьев куста растительности, что и соответствует результатам лабораторных исследований.

Для ИК-области спектра 720–950 нм на изображениях, полученных с помощью ИФ с центральной длиной волны пропускания $\lambda_3 = 746$ нм и $\lambda_4 = 860$ нм (рис. 4, *в* и *г*), комбинированный маскировочный материал выделяется на фоне высокой яркости освещенных листьев кустарника более темной областью, соответственно и контрасты, полученные на

гонометрической установке, достигают отрицательных значений 0,6 отн. ед. Однако контраст минимален с областью кустарника, затененной от прямого солнечного излучения.

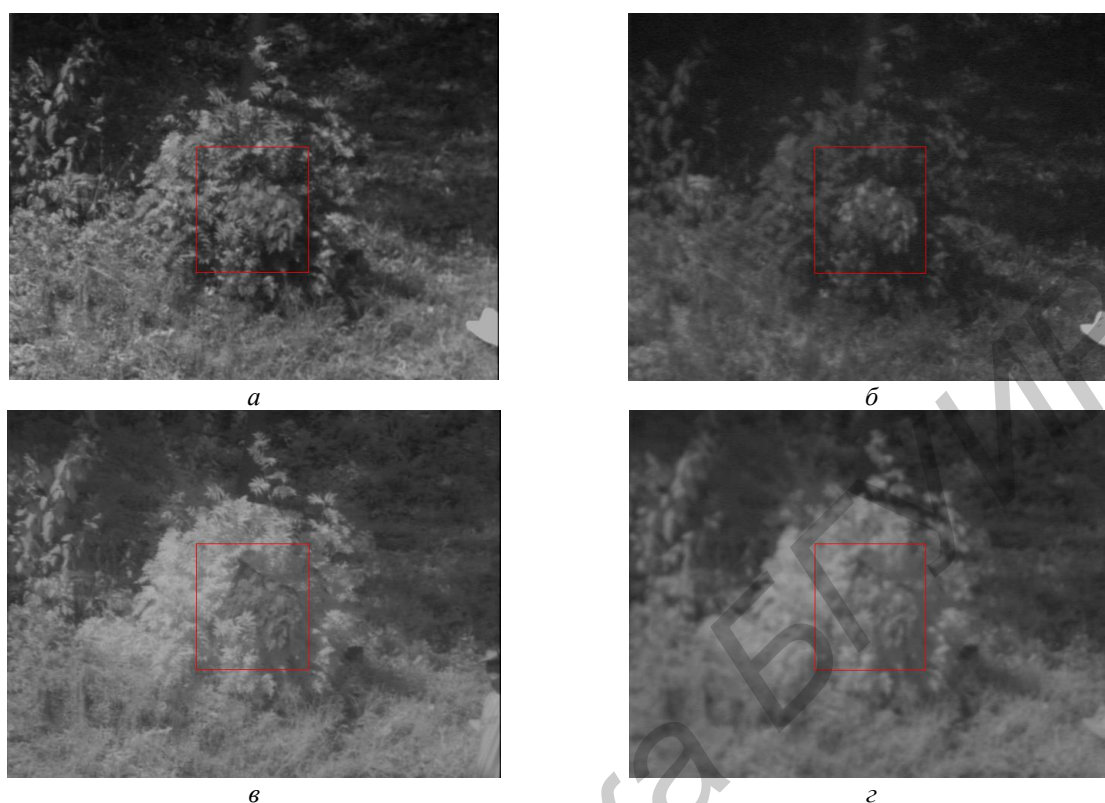


Рис. 4. Изображения комбинированного сетчатого материала на фоне куста растительности, зарегистрированные СВП в различных спектральных диапазонах с центральной длиной волны пропускания: *а* – 565 нм; *б* – 635 нм; *в* – 746 нм; *г* – 860 нм

При составлении синтезированного спектрозонального изображения с помощью программы ENVI, в стандартные R, G, B каналы вводятся изображения, полученные СВП через узкие ИФ. При определенном подборе спектральных зон общий контраст может быть значительно усилен. На рис. 5 представлено синтезированное изображение рассматриваемого маскировочного образца, полученное при наложении снимков, зарегистрированных через фильтры с центральной длиной волны пропускания 635 нм, 723 нм и 746 нм. При использовании этих ИФ выделяются все три вида лепестков комбинированного сетчатого материала даже на затененных областях кустарника.

Для уменьшения выделяемого спектрозональной аппаратурой зондирования контраста создаваемых маскировочных материалов необходимо тщательно подбирать спектрально-поляризационные отражательные характеристики каждой составной части комбинированного маскировочного материала.

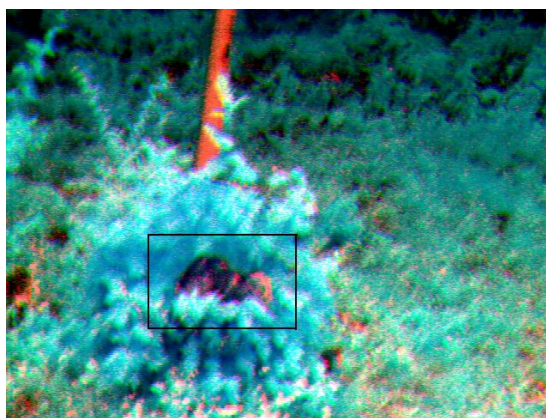


Рис. 5. Синтезированное изображение маскировочного образца на основе трех спектральных диапазонов 635 нм, 723 нм и 746 нм.

Результаты спектро-поляризационных измерений, полученных на гониометрической установке с помощью поляризационной насадки спектрорадиометра ПСР-02 показаны на рис. 6. Изображения, полученные СВП с использованием поляризатора, показаны на рис. 7. Из рис. 6, *а* видно, что степень линейной поляризации листа растительности практически во всем спектральном диапазоне превышает значения поляризации лепестков маскировочной сетки. Соответственно, контраст степени линейной поляризации «сетка-лист растительности» (рис. 6, *б*) за исключением двух небольших участков отрицательный, т.е. при прямом солнечном освещении при определенном положении поляризатора маскировочный образец должен выглядеть темнее аналогично расположенного листовенного покрова, что и подтверждается спектро-поляризационными изображениями (рис. 7), зарегистрированными с помощью СВП во всем диапазоне чувствительности камеры 400–950 нм.

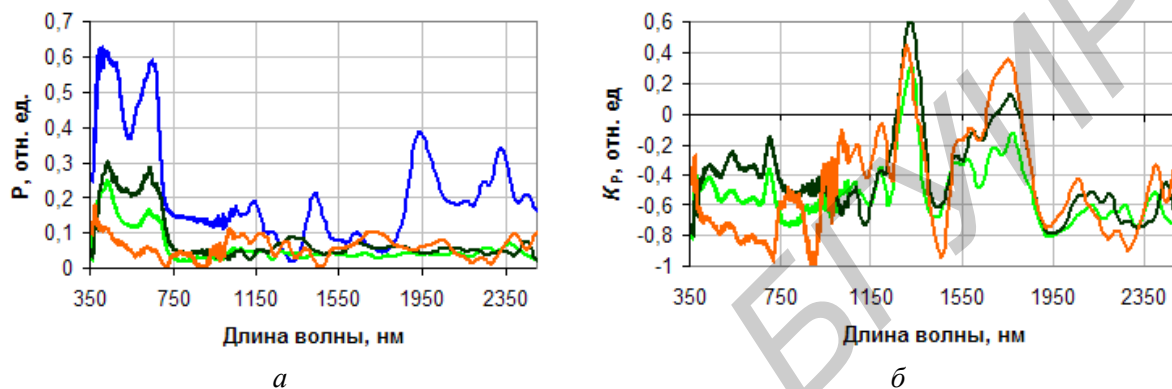


Рис. 6. Зависимости от длины волны:

- а* – степени линейной поляризации лепестков сетчатого материала и листа растительности;
- б* – контраста степени поляризации «лепесток сетчатого материала – лист растительности»;
- 1 – лепесток светло-коричневого цвета; 2 – лепесток темно-зеленого цвета;
- 3 – лепесток светло-зеленого цвета; 4 – лист растительности

Расположенный в центре кадра комбинированный сетчатый материал прямоугольной формы выглядит более темным на фоне травы и рядом расположенного куста при положении поляризатора, соответствующего максимальному пропусканию отраженной от растительности поляризованной компоненты излучения (рис. 7, *а*). Затененные участки растительности, расположенные далее (в верхней части кадра), по интенсивности отраженного излучения близки к маскировочному образцу. В нижней части кадра просматривается полоска асфальта, еще более темная по интенсивности отраженного излучения. На втором кадре (рис. 7, *б*) при другом положении оси поляризатора, блокирующего поляризованную компоненту отраженного от растительности излучения, выделить маскировочный объект на фоне растительности невозможно, при этом полоска асфальта хорошо различается.



Рис. 7. Изображение маскировочного образца на фоне растительности при различных положениях поляризатора СВП

Заключение

Подбор образцов, позволяющих надежно скрывать различного рода объекты, является сложной и трудоемкой задачей. Лабораторные исследования по методике, описанной выше, позволяют оперативно измерять отражательные спектрально-поляризационные характеристики маскировочных материалов в спектральной области 350–2500 нм и вносить корректировки при выборе необходимой окраски и структуры маскировочных образцов для их минимального яркостного и поляризационного контраста с различными природными фонами.

ASSESSMENT METHOD OF OPTICAL PROPERTIES OF MATERIALS TO REDUCE OF THE OBJECT-BACKGROUND CONTRAST

JAMAL SAAD OMER, Y.V. BELYAEV, I.M. TSYKMAN

Abstract

Method of determining the spectral reflectance of the polarization properties of materials masking objects from visual observations of the optical channels is proposed and tested. The effectiveness of this method is confirmed by field experiments with spectral videopolarizing equipment.

Список литературы

1. *Беляев Ю.В., Катковский Л.В., Курикина Т.М. и др.* // Журн. прикл. спектр. 2001. Т. 68, № 2. С. 258–263.
2. *Домарацкий А.В., Казак А.В., Цикман И.М. и др.* // Матер. междунар. 5-й НТК «Приборостроение-2010». Минск, 10–12 ноября 2010. С. 140–141.
3. *Дж. Саад Омер, Цикман И.М., Беляев Ю.В.* // Докл. БГУИР. 2012. №4(66). С. 37–41.
4. *Беляев Б.И., Беляев Ю.В., Шупляк В. И. и др.* // Тез. докл. VIII междунар. НТК «Оптические разнородные и тепловые методы и средства контроля качества материалов, промышленных изделий и окружающей среды» Ульяновск, 23–25 мая 2000. С. 112.