

Министерство образования Республики Беларусь

Учреждение образования
«Белорусский государственный университет
информатики и радиоэлектроники»

**ИНЖЕНЕРНАЯ ГРАФИКА
В РАДИОЭЛЕКТРОНИКЕ**
Практикум

Под редакцией М. В. Мисько

Допущено

*Министерством образования Республики Беларусь
в качестве учебного пособия
для студентов учреждений высшего образования
по специальностям информатики и радиоэлектроники*

Минск БГУИР 2013

УДК 744.4:621.396.6(076.5)
ББК 30.11+32я73
И62

Авторы:

М. В. Мисько, В. А. Столер, А. А. Резанко,
В. Н. Меркулов, Л. Г. Литвин

Рецензенты:

Кафедра инженерной графики машиностроительного профиля учреждения образования «Белорусский национальный технический университет»; протокол № 8 от 25.05. 2012 г;

доцент кафедры инженерной графики учреждения образования «Белорусский технологический университет», кандидат технических наук, Н. И. Жарков

И62

Инженерная графика в радиоэлектронике. Практикум: учеб. пособие для студентов учреждений высшего образования по специальностям информатики и радиоэлектроники / М. В. Мисько [и др.]; под ред. М. В. Мисько. – Минск: БГУИР, 2013. – 82 с.: ил.

ISBN

Содержит информацию по выполнению чертежей сборочных единиц в соответствии со стандартами ЕСКД. В пособие включены примеры сборочных чертежей типовых изделий, применяемых в приборостроении.

УДК 744.4:621.396.6(076.5)
ББК 30.11+32я73

ISBN

© УО «Белорусский государственный университет информатики и радиоэлектроники», 2013

ОГЛАВЛЕНИЕ

1. ТЕХНИЧЕСКИЕ ИЗДЕЛИЯ. КОНСТРУКТОРСКАЯ ДОКУМЕНТАЦИЯ ...	4
2. ЧЕРТЕЖИ СБОРОЧНЫХ ЕДИНИЦ	5
2.1. Общие сведения	5
2.2. Содержание учебных сборочных чертежей.....	5
2.3. Правила выполнения изображений сборочных единиц	7
2.3.1. Общие требования к изображениям	7
2.3.2. Условности и упрощения	10
2.3.3. Особенности изображения некоторых изделий радиоэлектронной и другой техники	12
2.4. Размеры на сборочных чертежах	17
2.5. Номера позиций	17
2.6. Технические требования и надписи	18
2.7. Основная надпись сборочного чертежа	19
2.8. Спецификация	20
3. МЕТОДИКА ВЫПОЛНЕНИЯ СБОРОЧНЫХ ЧЕРТЕЖЕЙ	23
3.1. Последовательность выполнения	23
3.2. Особенности выполнения электронных сборочных чертежей	24
3.3. Пример разработки сборочного чертежа	27
4. СОЕДИНЕНИЯ ДЕТАЛЕЙ И ИХ ИЗОБРАЖЕНИЯ НА ЧЕРТЕЖАХ	36
4.1. Соединения резьбовые	36
4.1.1. Резьба, ее изображение и обозначение на чертежах	36
4.1.2. Стандартные крепежные детали	39
4.1.3. Соединения винтами	42
4.1.4. Подбор стандартных крепежных деталей винтовых соединений	43
4.1.5. Соединения болтами	49
4.1.6. Подбор стандартных крепежных деталей болтовых соединений	50
4.2. Соединения опрессовкой	51
4.3. Соединения клепаные	55
4.3.1. Соединения заклепками	55
4.3.2. Подбор стандартных заклепок	57
4.3.3. Соединения расклепыванием, завальцовкой, развальцовкой ...	57
4.4. Соединения склеиванием и пайкой	59
4.5. Соединения сваркой	63
ПРИЛОЖЕНИЯ	68
ПРИЛОЖЕНИЕ 1. Сборочный чертеж и спецификация печатного узла «Плата УК-2»	68
ПРИЛОЖЕНИЕ 2. Сборочный чертеж и спецификация трансформатора ТПП-30	70
ПРИЛОЖЕНИЕ 3. Сборочный чертеж и спецификация прибора «Пульт управления»	72
ПРИЛОЖЕНИЕ 4. Сборочный чертеж и спецификация вилки кабельной	74
ПРИЛОЖЕНИЕ 5. Формы и размеры основных надписей	76
ПРИЛОЖЕНИЕ 6. Формы и размеры спецификации	78
ПРИЛОЖЕНИЕ 7. Виды резьбы: условное изображение и обозначение	80
ПРИЛОЖЕНИЕ 8. Стандартные диаметры и шаги метрической резьбы	81
ЛИТЕРАТУРА	82

1. ТЕХНИЧЕСКИЕ ИЗДЕЛИЯ. КОНСТРУКТОРСКАЯ ДОКУМЕНТАЦИЯ

Человека в повседневной жизни окружают технические устройства различного назначения и сложности: автомобили, телевизоры, приборы, авторучки и т. д. Каждое из них изготовлено на техническом предприятии и называется *изделием*. Для изготовления изделий необходимо иметь конструкторские документы.

Конструкторскими документами (КД) называют *графические* (чертежи, схемы) и *текстовые* (спецификации, технические условия и др.) документы, которые определяют состав и устройство изделия.

Во всех организациях и на предприятиях большинства стран, входящих ранее в СССР, действуют единые правила выполнения, оформления и обращения КД. Эти правила устанавливаются стандартами (ГОСТами), объединенными в комплекс ЕСКД (Единой системы конструкторской документации). В данном пособии использованы материалы стандартов ЕСКД [1–25] и других стандартов [26–39].

Виды технических изделий устанавливает ГОСТ 2.101-68 [3]. Согласно этому стандарту на технических предприятиях подлежат изготовлению следующие изделия: детали, сборочные единицы, комплексы и комплекты.

Изделия в зависимости от наличия составных частей делят на:

- *неспецифицированные*, которые не имеют составных частей. К ним относят детали;
- *специфицированные*, которые состоят из двух и более составных частей (сборочные единицы, комплексы, комплекты).

Деталь – это изделие, изготовленное из однородного по наименованию и марке материала, без применения сборочных операций (например, ось, выточенная на токарном станке из одного куска металла).

Сборочная единица – это изделие, составные части которого подлежат соединению между собой в единую конструкцию на предприятии-изготовителе сборочными операциями (свинчиванием, клепкой, склеиванием и т. д.). Примером сборочных единиц могут служить всевозможные устройства, установки и приборы.

Комплекс – два и более специфицированных изделия, не соединенные на предприятии-изготовителе сборочными операциями, но предназначенные для выполнения взаимосвязанных эксплуатационных функций (например комплекс противоздушной обороны).

Комплект – два и более изделия, не соединенные на предприятии-изготовителе сборочными операциями и представляющие собой набор изделий, имеющих общее эксплуатационное назначение вспомогательного характера (например комплект запасных частей).

В учебных курсах инженерной графики, как правило, изучаются два вида изделий: сборочные единицы и детали.

Виды и комплектность конструкторских документов на изделия устанавливает ГОСТ 2.102-68 [4]. Согласно ГОСТу различают 30 видов КД. В учебной практике студентов БГУИР наиболее часто встречаются следующие КД: чертежи деталей, чертежи сборочных единиц, спецификации, схемы электрические и пояснительные записки.

КД должны содержать необходимые данные для разработки, изготовления, контроля, приемки, эксплуатации и ремонта изделия.

Каждый вид КД имеет свое отличающееся от других назначение и содержание. Например, чертеж детали предназначается для ее изготовления на предприятии и поэтому должен содержать всю информацию (графическую и текстовую) в том объеме, который позволит рабочему понять форму детали, определить ее размеры, материал, другие данные и сделать эту деталь.

КД могут быть выполнены:

- в виде бумажных документов;
- в виде электронных документов (поименованных файлов).

Бумажные документы могут быть выполнены на листах чертежной бумаги чертежными инструментами («в карандаше») или представлять бумажные копии электронных чертежей, полученные с помощью устройств вывода ЭВМ (принтерах и плоттерах).

Электронные документы выполняют с использованием компьютерных технологий.

2. ЧЕРТЕЖИ СБОРОЧНЫХ ЕДИНИЦ

2.1. ОБЩИЕ СВЕДЕНИЯ

Сборочную единицу образуют детали, объединенные в единую конструкцию, предназначенную для выполнения определенной функции. Чертежи, на которых изображают подобные конструкции, относят к чертежам сборочных единиц. По ГОСТ 2.102-68 [4] к таким чертежам относят чертежи общего вида и сборочные чертежи. Они имеют разное назначение, содержание и используются на разных этапах разработки КД на изделие. Правила выполнения чертежей сборочных единиц изложены в ГОСТ 2.109-73 [7].

Чертеж общего вида – это графический конструкторский документ, определяющий конструкцию изделия, взаимодействие его составных частей и поясняющий принцип работы изделия. Чертеж общего вида разрабатывают на этапе проектирования изделия. Он предназначен для разработки на его основе рабочих чертежей составных частей данного устройства и является наиболее полным по своему содержанию. На этом чертеже конструктор во всех подробностях (без упрощений) изображает изделие, причем изображения должны давать представления о форме устройства в целом, форме всех входящих частей, о способах их соединений, последовательности сборки и принципе работы всей конструкции.

Сборочный чертеж – это графический конструкторский документ, содержащий изображение сборочной единицы и другие данные, необходимые для ее сборки (изготовления) и контроля. Сборочный чертеж предназначен для обслуживания процесса сборки изделия из готовых деталей и должен нести информацию о том, какие составные части использовать и как их соединить. Информация о форме составных частей во всех подробностях является второстепенной. По этой причине изображения составных частей и их соединений на сборочных чертежах могут быть выполнены с упрощениями.

Таким образом, чертеж общего вида содержит более подробную информацию о сборочной единице и вполне может быть использован в качестве сборочного чертежа.

В учебной практике разработку сборочных чертежей изделий рекомендуется доводить до требований, предъявляемых к чертежам общего вида, и называть такие чертежи учебными сборочными чертежами.

При выполнении бумажных учебных сборочных чертежей «в карандаше» рекомендуется для уменьшения трудоемкости выполнять их с максимальным использованием допускаемых стандартами ЕСКД упрощений [7, 19].

При выполнении электронных учебных сборочных чертежей, когда для формирования изображений сборочной единицы используются готовые чертежи деталей, рекомендуется применять только некоторые упрощения, позволяющие реально уменьшить трудоемкость выполнения чертежа.

В данном пособии использованы рекомендации и материалы из источников [40–44].

2.2. СОДЕРЖАНИЕ УЧЕБНЫХ СБОРОЧНЫХ ЧЕРТЕЖЕЙ

Учебный сборочный чертеж изделия (далее сборочный чертеж) выполняется на отдельном листе стандартного формата [9] и должен содержать (рис. 1):

- необходимое количество изображений изделия (видов, разрезов, сечений), которые в совокупности давали бы представление о его конструкции (из каких частей состоит изделие, какова его форма в целом и какова форма входящих в него составных частей, как расположены и взаимосвязаны соединяемые составные части);
- необходимые размеры;
- номера позиций составных частей изделия;
- необходимые технические требования к сборке и надписи;
- наименование изделия и обозначение чертежа.

К сборочному чертежу в обязательном порядке должна прилагаться спецификация (рис. 2).

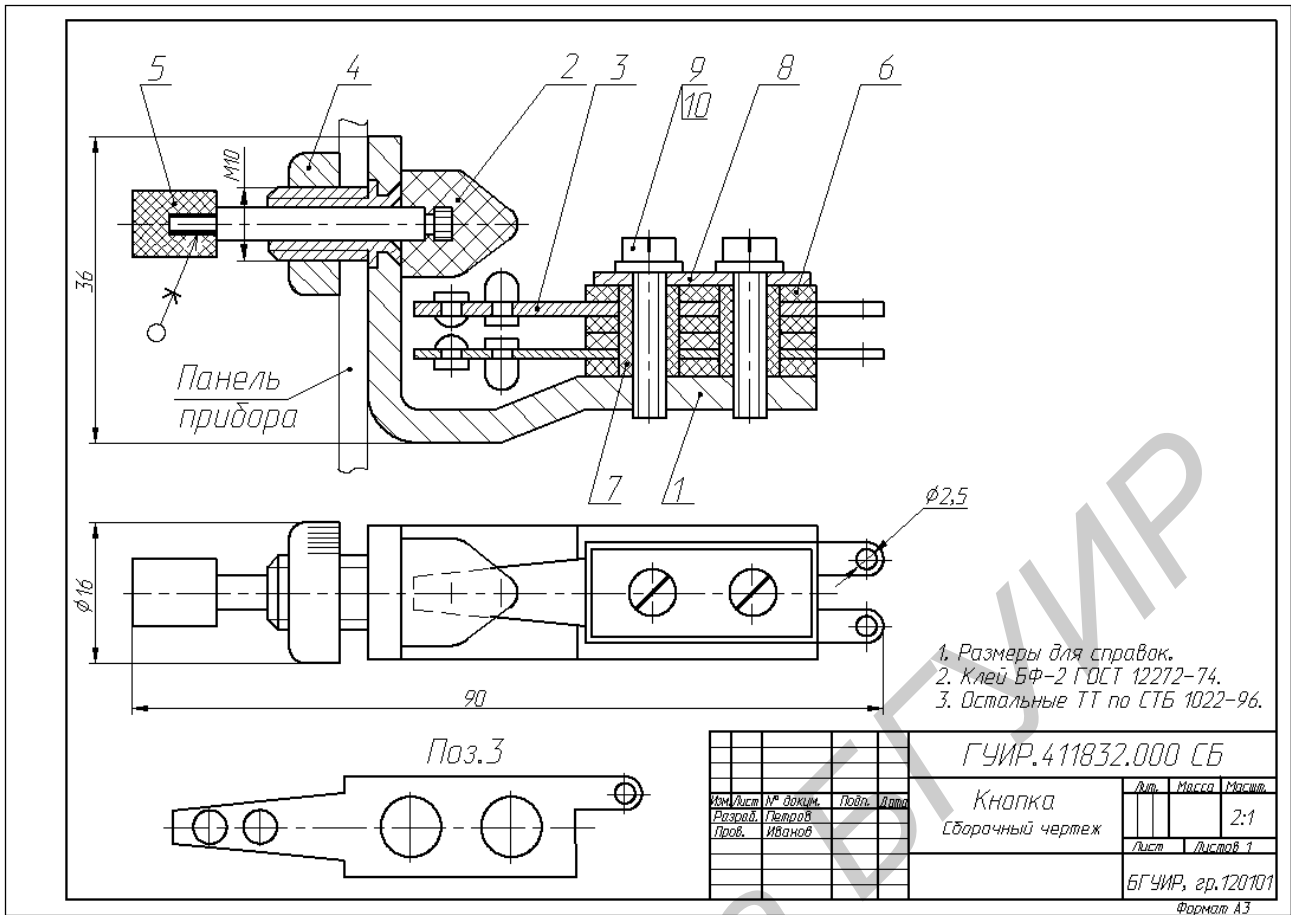


Рис. 1. Сборочный чертеж изделия «Кнопка» с отдельной спецификацией

Код	Кол.	Примечание	Наименование	Обозначение	Тех.	Лист
			<u>Документация</u>			
А3			Сборочный чертеж	ГЧИР.411832.000 СБ		
			<u>Сборочные единицы</u>			
А3	1		Основание	ГЧИР.411832.100		
А4	2		Замыкатель	ГЧИР.411832.200		
А4	3		Пружина контактная	ГЧИР.411832.300		
			<u>Детали</u>			
А4	4		Гайка декоративная	ГЧИР.411832.001		
А4	5		Клавиша	ГЧИР.411832.002		
А4	6		Пружина	ГЧИР.411832.003		
А4	7		Изолятор	ГЧИР.411832.004		
А4	8		Пластина	ГЧИР.411832.005		
			<u>Стандартные изделия</u>			
	9		Винт М4х18			
			ГОСТ 1491-80			2
	10		Шайба 4			
			ГОСТ 11371-78			2
ГЧИР.411832.000						
Изм./Лист	№ докум.	Повт.	Листов			
Разработ.	Петров			Лист	Листов	1
Проб.	Иванов			Кнопка		
			БГЧИР, гр.120101			
			Формат А4			

Рис. 2. Спецификация изделия «Кнопка»

Спецификация – документ, определяющий состав изделия, выполняется на отдельных листах формата А4.

По спецификации определяются составные части изделия, по сборочному чертежу осуществляется соединение составных частей в функционально законченное, готовое к использованию техническое устройство. Сборочному чертежу присваивается код документа *СБ*. Спецификации код не присваивается.

Правила выполнения сборочных чертежей устанавливает ГОСТ 2.109-73 [7], спецификации – ГОСТ 2.106-96 [6].

ГОСТ 2.106-96 разрешает совмещать спецификацию со сборочным чертежом при условии их размещения на листе формата А4, а для изделий разового изготовления на листах любого формата. Сборочные чертежи, выполняемые в учебных целях, по согласованию с преподавателем можно оформлять с совмещенной спецификацией, как показано на рис. 3.

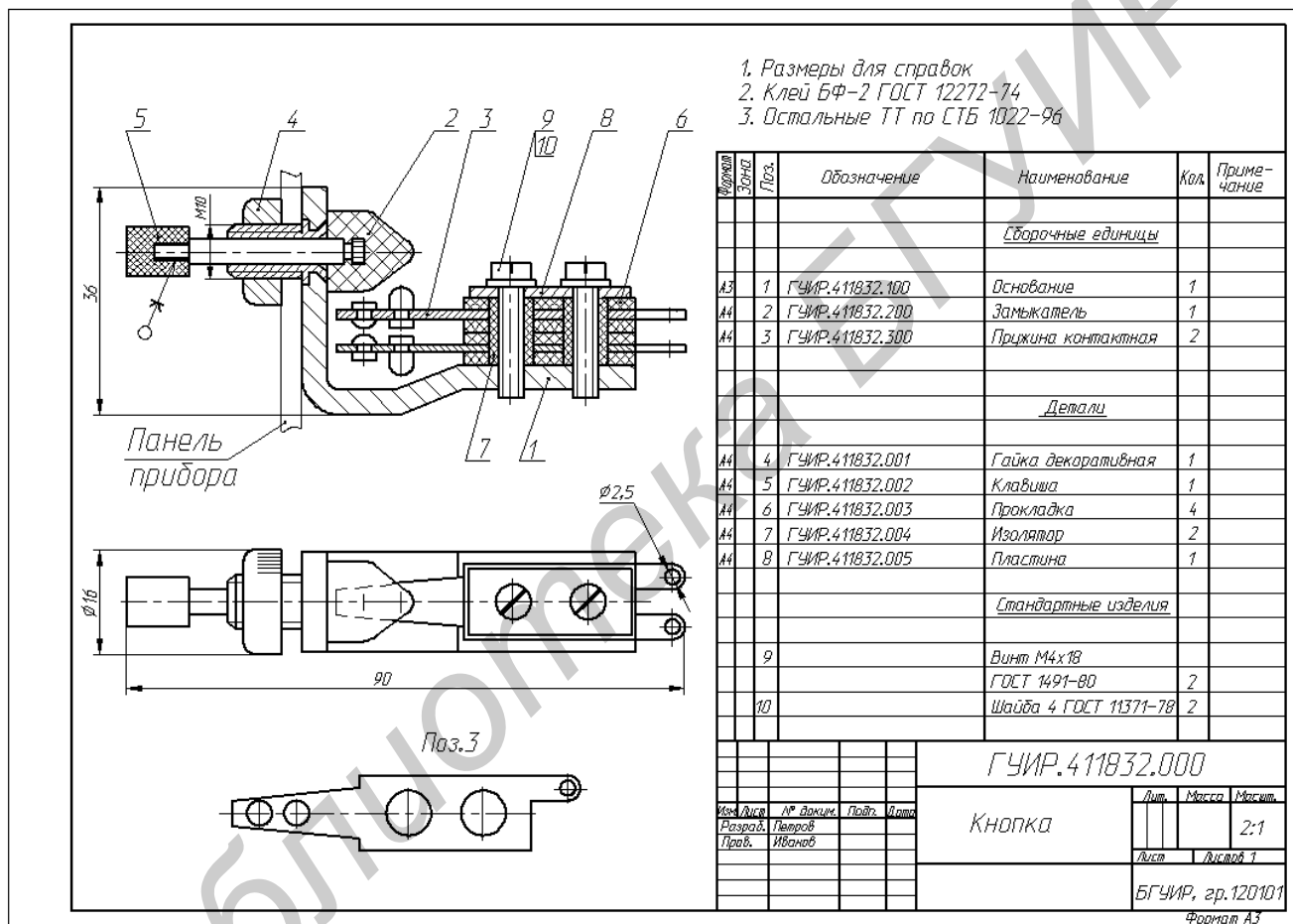


Рис. 3. Сборочный чертеж изделия «Кнопка» с совмещенной спецификацией

2.3. ПРАВИЛА ВЫПОЛНЕНИЯ ИЗОБРАЖЕНИЙ СБОРОЧНЫХ ЕДИНИЦ

На чертежах сборочных единиц контуры соприкасающихся поверхностей двух сопряженных (соседних) деталей показывают одной линией (сплошной толстой – основной).

2.3.1. Общие требования к изображениям

Изображения сборочной единицы должны быть построены по методу ортогонального проецирования [13]. Определение количества изображений и выбор главного следует производить в соответствии с требованиями ГОСТ 2.109-73 [7].

При выполнении изображений сборочной единицы на чертеже должны быть решены следующие вопросы.

1. В каком положении показать изделие на чертеже?
2. Какое изображение выбрать в качестве главного?
3. Какие изображения изделия необходимо выполнить (их количество и содержание).

Положение сборочной единицы на чертеже. Изделие на чертеже принято располагать в функциональном положении, т. е. так, как оно будет установлено на рабочем месте.

Главное изображение (главный вид). В качестве главного принимается изображение, дающее наиболее полное представление о конструкции сборочной единицы. Как правило, это полный разрез (простой или сложный), выполненный на месте вида спереди, или вид в соединении с разрезом. На главном изображении должно быть показано наибольшее количество составных частей, их соединений и должен быть виден принцип работы изделия.

Количество изображений. Количество изображений зависит от сложности конструкции сборочной единицы. Чем сложнее изделие, тем больше понадобится различных изображений для пояснения устройства. Однако существует общее правило: количество изображений должно быть минимальным, но достаточным, чтобы по ним можно было определить:

- какие составные части входят в изделие;
- как они соединены друг с другом;
- принцип действия изделия;
- какова форма всего изделия в целом;
- какова форма составных частей.

Конструкцию сборочной единицы выявляют обычно с помощью нескольких основных изображений (основных видов полностью или частично совмещенных с разрезами) и ряда других необходимых изображений (местных и дополнительных видов, местных разрезов, сечений, выносных элементов).

Расположение изображений. Основные изображения следует располагать в проекционной связи с главным, остальные располагают на свободном поле чертежа так, чтобы все они вписывались в формат наименьшего размера. Изображения должны размещаться равномерно с соизмеримыми расстояниями между собой и от внутренней рамки чертежа (рис. 4). Минимальное расстояние от любого элемента сборочного чертежа до внутренней рамки и контура основной надписи – 5 мм.

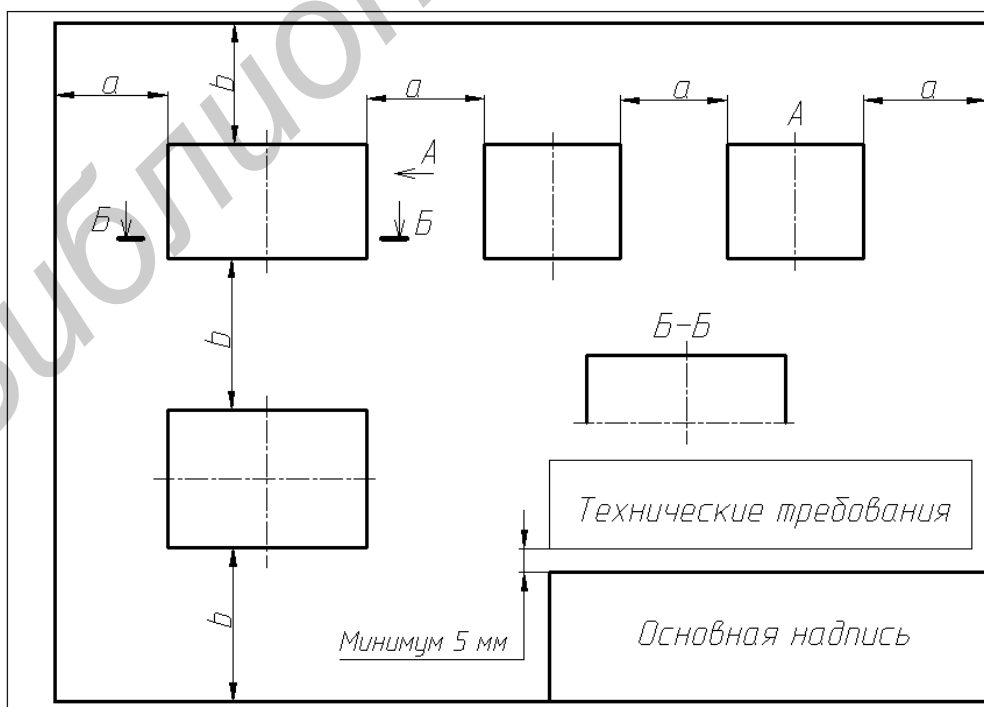


Рис. 4. Пример рациональной компоновки чертежа

Если вид, разрез или сечение сборочной единицы представляет собой симметричное изображение, то допускается выполнять только половину этого изображения (ограничивая его со стороны обрыва осью симметрии) или больше половины (в этом случае изображение ограничивают со стороны обрыва тонкой волнистой линией).

Допускается показывать на сборочном чертеже изделия изображения пограничных (соседних) изделий, так называемую «обстановку». Пограничные изделия изображают прозрачными, показывают только их контуры тонкими сплошными линиями.

Масштаб чертежа, который записывается в основной надписи, определяется следующим требованием: на изображениях должны свободно читаться мелкие элементы формы и соединений. При незначительном количестве мелкие элементы показывают в большем масштабе на отдельных изображениях: видах, разрезах или выносных элементах.

При выборе формата листа следует стремиться к тому, чтобы изображения и другие составляющие сборочного чертежа заполняли поле чертежа на 70–80 %.

Штриховка деталей в разрезах и сечениях сборочной единицы должна выполняться с учётом материала изготовления деталей. Металлические детали штрихуются под углом 45° с наклоном влево или вправо (рис. 5, а), неметаллические (пластмасса, резина и т. п.) – под углом 45° «в клетку» (рис. 5, б), стекло и другие светопрозрачные материалы – как показано на рис. 5, в; другие – в соответствии с ГОСТ 2.306-68 [14]. При этом следует соблюдать следующие правила:

- штриховка одной и той же детали во всех разрезах и сечениях должна быть одинаковой, т. е. иметь одинаковое направление и шаг между линиями штриховки;
- смежные детали в разрезе должны отличаться между собой своей штриховкой. Это достигается изменением направления штриховки, изменением её шага или сдвигом линий одной штриховки относительно соседней (рис. 6);
- узкие площадки сечений (толщиной на чертеже менее 2 мм) показывают зачернёнными. Между подобными смежными сечениями необходимо оставлять просвет не менее 0,8 мм (рис. 7).

Рекомендуется выполнять штриховку после формирования всех изображений, когда на смежных деталях легко применить вышеизложенное правило.

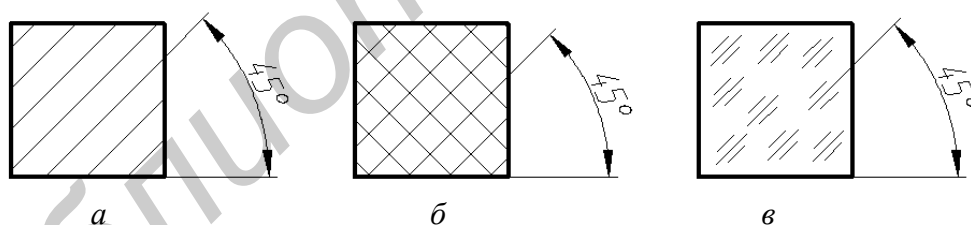


Рис. 5. Штриховка материалов в сечениях

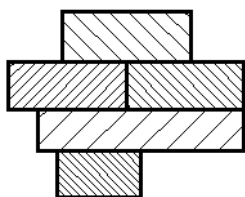


Рис. 6. Штриховка смежных деталей

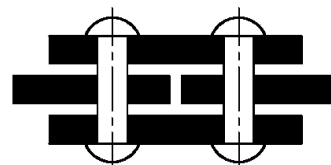


Рис. 7. Штриховка узких сечений смежных деталей

2.3.2. Условности и упрощения

Главная информация, которую должен содержать сборочный чертеж – это из каких частей состоит сборочная единица и как их собрать в единую конструкцию. Вся остальная информация, касающаяся мелких элементов формы и соединений, несущественна, и на сборочном чертеже ее можно не приводить или приводить с упрощениями и условностями по ГОСТ 2.109-73 [7], ГОСТ 2.305-2008 [13] и ГОСТ 2.315-68 [19].

Допускается:

а) упрощенно показывать пружины. На сборочных чертежах пружины изображают в соответствии с ГОСТ 2.109-73 [7] и ГОСТ 2.401-68 [21] и, как правило, с правой навивкой. Пружину, показанную лишь сечениями витков, считают непрозрачной и находящиеся за ней элементы изображают только до осевых линий сечений витков (рис. 8, в и рис. 9, б);

б) упрощенно показывать крепежные стандартные детали и места их соединений (см. винтовое соединение на рис. 9, б. Более подробно см. далее в разд. 4);

в) не показывать на отдельных изображениях крышки, кожухи и т. п. детали, если необходимо показать закрытые ими составные части изделия. В этом случае над изображением делают соответствующую надпись по типу: *Крышка поз. 3 не показана* или *Поз. 4, 7, 8 не показаны*;

г) не показывать мелкие элементы формы и соединений всех составных частей: фаски, скругления, проточки, выступы, рифления, небольшие зазоры между деталями и т. п. (см. рис. 9, б);

д) упрощенно показывать повторяющиеся одинаковые элементы (места креплений винтами, отверстия, выходы разъемов и т. п.). На чертеже приводится полное изображение одного или двух крайних элементов, а положение остальных задается центровыми или осевыми линиями (см. рис. 9, б; вид сверху);

е) упрощенно показывать электрические обмотки в поперечном разрезе (рис. 10, а);

ж) показывать нерассеченными отдельные попадающие в разрез детали и сборочные единицы при условии, что они уже показаны в разрезе на других изображениях или вынесены отдельно на поле чертежа (как правило, в увеличенном масштабе) и там показаны в разрезе;

и) помещать на поле чертежа изображения отдельных деталей с целью уточнения их формы (см. рис. 1, изображение Поз. 3);

к) не попадающие в разрез отверстия и места соединений крепежными деталями (например, винтами, заклепками и др.), если они расположены на круглых фланцах, можно показывать условно, как попадающие в разрез (см. рис. 9, отверстие d на главном изображении в разрезе и на виде сверху);

л) перемещающиеся части изделия (рычаги тумблеров и переключателей, подвижные контакты и т. п.) допускается показывать в положении, удобном для проецирования. В этом случае над соответствующим изображением должна быть выполнена надпись по типу *Рычаг поз. 6 условно показан в среднем положении*. Если элемент показан в удобном положении на всех основных изображениях чертежа, то указанную надпись записывают пунктом технических требований (см. подразд. 2.6.) Крайние положения этих частей допускается изображать штрихпунктирной линией с двумя точками;

м) не показывать элементы, видимые за плоскостью разреза, если это затемняет изображение и не требуется для понимания конструкции изделия.

Сплошные детали, такие как валики, рукоятки, стержни, винты, болты, заклепки, штифты и т. п., в продольном разрезе показывают нерассеченными. Если внутри них имеются отверстия и углубления, то их выявляют местными разрезами и сечениями. При поперечном разрезе названных деталей штриховка выполняется по общим правилам.

Стандартные пустотелые гайки и шайбы также принято показывать в продольных разрезах нерассеченными. Но если они насажены на пустотелую деталь (например, на трубу с внешней резьбой), которая рассекается и штрихуется, то гайка и шайба также рассекаются и штрихуются.

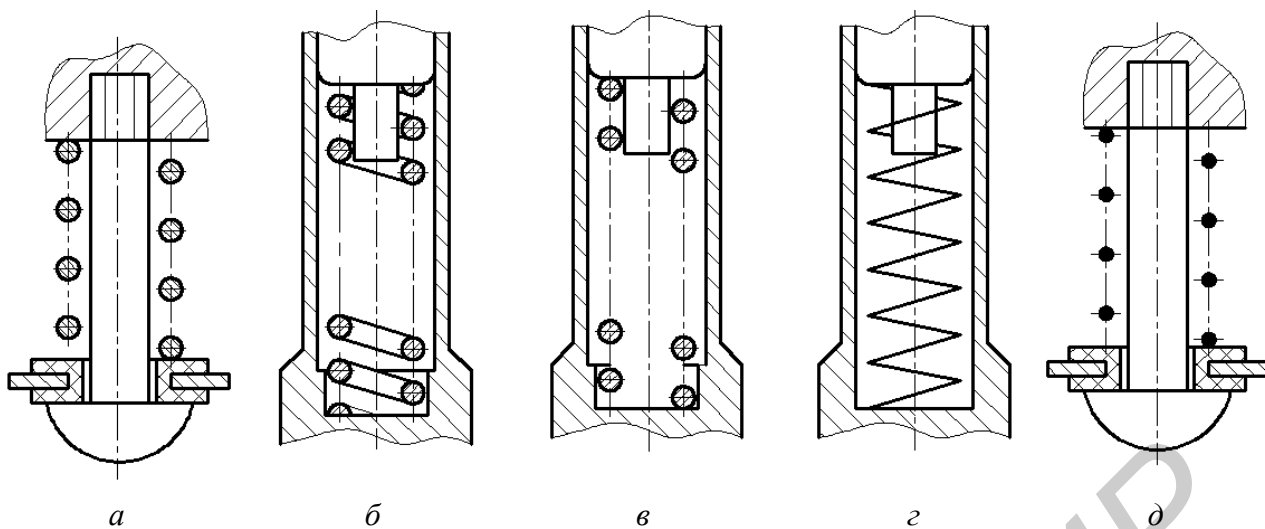


Рис. 8. Изображения пружин на сборочных чертежах:
a, d – при количестве витков ≤ 4 ; *б, в* – при количестве витков > 4 ;
г, д – при толщине сечения витка на чертеже < 2 мм

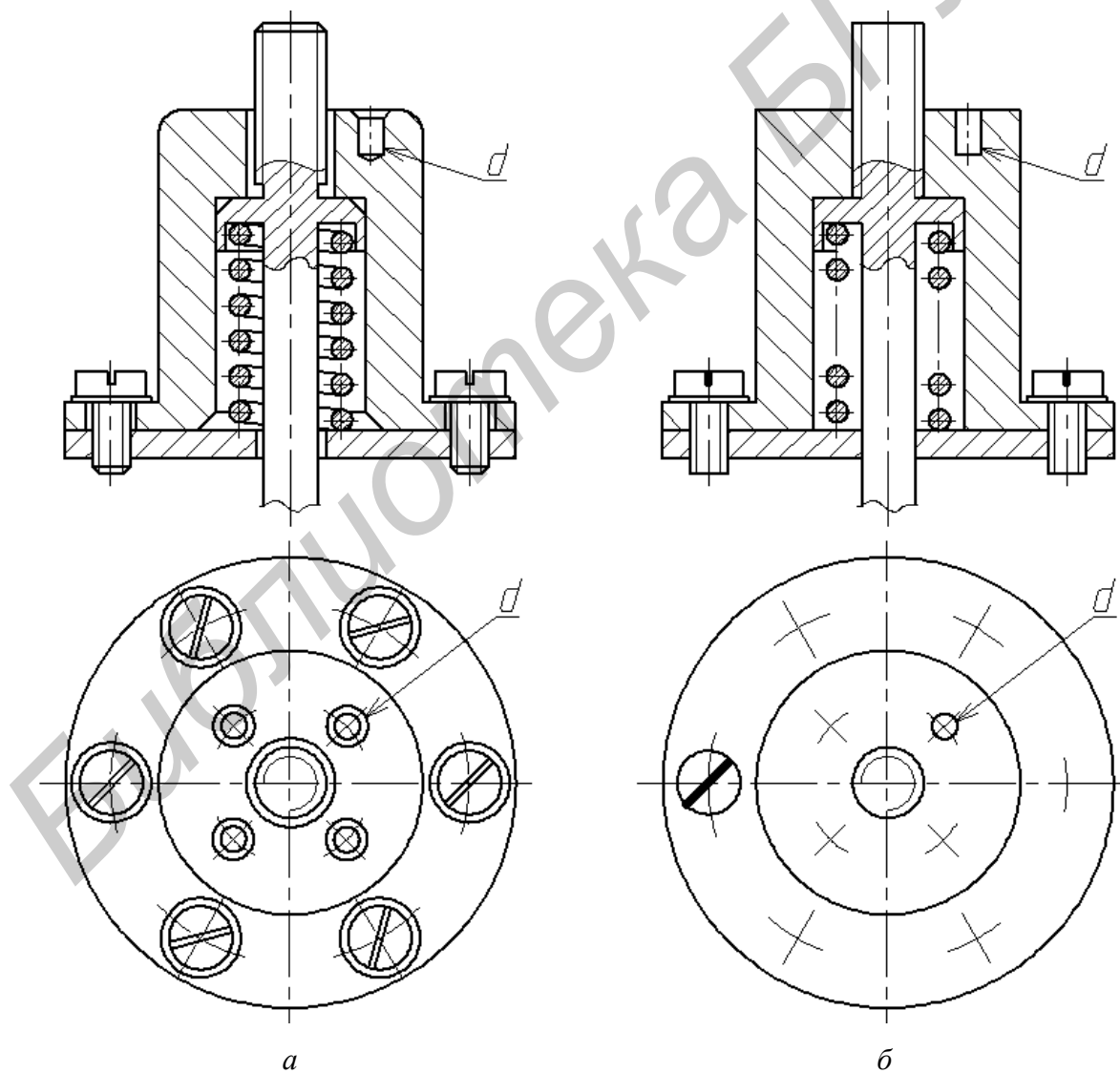


Рис. 9. Упрощения на сборочных чертежах:
a – конструктивное изображение сборочной единицы (без упрощений);
б – изображение сборочной единицы с упрощениями

2.3.3. Особенности изображения некоторых изделий радиоэлектронной и другой техники

Специфическими изделиями радиоэлектронной техники являются изделия с электрическими обмотками, сердечниками магнитопроводов, с электронными компонентами и др. Также в радиоэлектронных установках и приборах достаточно широко применяются изделия машиностроительного профиля: подшипники, уплотнения и т. д. Особенности их изображения на чертежах регулируются соответствующими стандартами ЕСКД.

Примеры чертежей указанных изделий приведены в прил. 1–4.

Изображение электрических обмоток

Правила изображения электрических обмоток устанавливаются ГОСТ 2.415-68 [23].

Обмотка представляет собой намотанный в один или несколько слоев эмалированный медный провод. Как правило, обмотку располагают на изолирующем каркасе с круглым или прямоугольным сечением, и такое изделие называют катушкой. На одном каркасе может располагаться одна (см. рис. 10) или несколько (рис. 11) обмоток. Сверху обмотка изолируется несколькими слоями лакоткани. Подобным образом производится изоляция между всеми обмотками на катушке.

Обмотку изображают:

- на видах – как монолитное тело (см. вид на рис. 10, *а*);
- в поперечных (по отношению к направлению витков обмотки) разрезах и сечениях многовитковую обмотку штрихуют «в клетку» (см. разрез на рис. 10, *а*), а двух- и одновитковую – не штрихуют. Количество изображенных витков условно и не зависит от действительного числа витков, слоев обмотки и толщины провода;
- при разрезе катушки вдоль проводов ее изображают, как показано на рис. 10, *б*;
- изоляционный слой толщиной 2 мм и более в разрезах и сечениях штрихуют как неметаллические материалы, а толщиной менее 2 мм – зачерняют;
- на чертежах катушек с обмотками при необходимости указывают направление намотки (рис. 11, *б*).

При оформлении рабочих чертежей изделий с электрическими обмотками все сведения об обмотках, изоляции и их расположении (число слоев и витков, данные для намотки и контроля, номера выводов, электрические параметры, сведения о пропитке, пайке, покрытиях и др.) помещают в соответствующих таблицах, технических требованиях и на полках линий-выносок непосредственно возле изображения.



Рис. 10. Изображение катушки с одной многослойной электрической обмоткой: *а* – с поперечным разрезом витков обмотки; *б* – с продольным разрезом витков обмотки

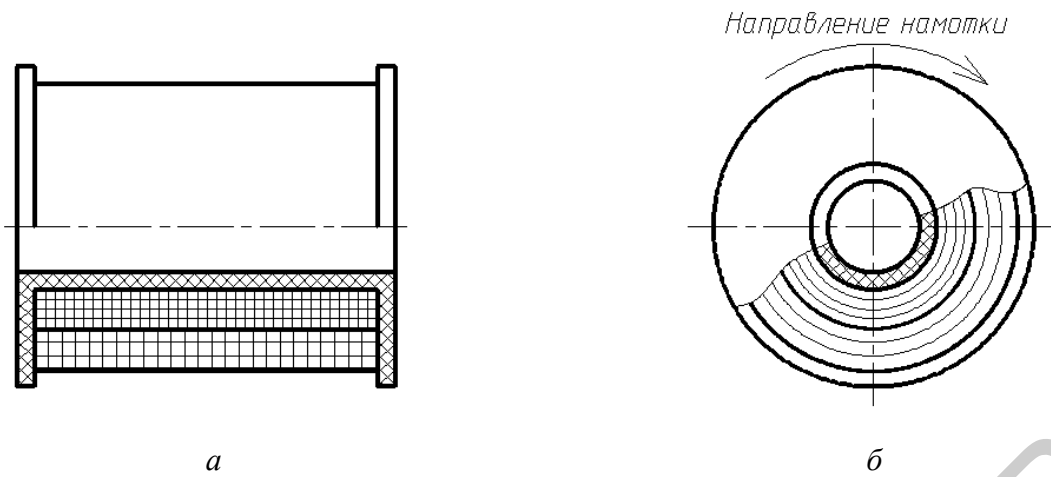


Рис. 11. Изображение катушки с несколькими многослойными электрическими обмотками

Изображение сердечников магнитопроводов

Правила изображения сердечников магнитопроводов, набираемых из листов и навиваемых из лент, устанавливает ГОСТ 2.416-68 [24]. Примеры изображений приведены в табл. 1.

Таблица 1

Изображение сердечников магнитопроводов по ГОСТ 2.416-68

На видах	В разрезах и сечениях
Шихтованные сердечники	
Витые сердечники	

На видах сердечники магнитопроводов изображают как монолитное тело. Допускается наносить тонкими сплошными линиями несколько коротких штрихов в направлении расположения листов.

В разрезах сердечники магнитопроводов изображают следующим образом:

- при местном разрезе сердечники штрихуют как металл;
- в поперечном относительно листов разрезе сердечники штрихуют, как показано в табл. 1 на всех разрезах А-А и на разрезе Б-Б для витых сердечников. Штриховку выполняют сплошными тонкими линиями с одинаковым шагом. Область штриховки ограничивают вспомогательными диагоналями, которые на чертеже не наносят (см. табл. 1, разрезы А-А);
- на разрезах вдоль листов сердечники не штрихуют (см. табл. 1, разрез Б-Б для шихтованных сердечников).

Изображение установки электронных компонентов на печатных платах.

Изображение печатных узлов

В радиоэлектронных изделиях широко применяются печатные узлы, которые представляют собой печатную плату с установленными на ней навесными элементами (микросхемами, резисторами и т. п.). Плата – это пластина из изоляционного материала, на которую наносят печатный монтаж в виде пленочных электропроводящих полосок-проводников и контактных площадок. Навесные элементы устанавливаются на плате обычно со стороны, противоположной печатному монтажу (если плата с односторонним монтажом), и припаиваются к контактным площадкам. Электрическая связь между навесными элементами печатного узла осуществляется через проводники печатного монтажа платы. Печатный монтаж должен соответствовать линиям связи между радиоэлементами на электрической принципиальной схеме печатного узла. Для установки самой платы, а также для установки на ней отдельных деталей в плате выполняют крепёжные отверстия. Электрическая связь печатных узлов с другими устройствами осуществляется через разъёмы, монтажные отверстия, монтажные лепестки.

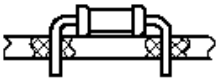
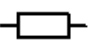
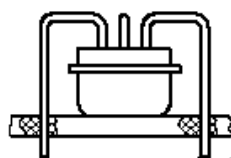

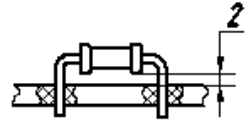
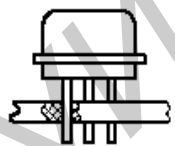

Сборочный чертеж печатного узла должен давать полное представление о навесных элементах, их расположении и установке на плате. Изображение печатного узла на сборочном чертеже имеет следующие особенности:

- установка навесных элементов стандартизована и производится по вариантам в соответствии с ОСТ 4.010.030-81 «Установка навесных элементов на печатные платы». Некоторые варианты установки приведены в табл. 2. На сборочном чертеже печатного узла самым информативным изображением является вид на печатный узел со стороны элементов, где показано расположение элементов (см. рис. 12, вид сверху);
- навесные элементы на этом виде изображаются упрощенно с сохранением габаритных размеров элементов;
- около каждого элемента должно быть написано его позиционное обозначение в соответствии с электрической принципиальной схемой по типу R6, C4 и т. д. Допускается вписывать позиционное обозначение внутри контура элемента. Эти позиционные обозначения будут написаны, например, краской на реальном изделии. Такая операция называется маркировкой;
- допускается не наносить на изображениях печатного узла номера позиций электрорадиоэлементов. Эти элементы определяют по их маркировке, указанной рядом с изображением элемента на чертеже и в спецификации изделия в графе «Примечание»;
- на изображениях, перпендикулярных плоскости печатного узла, элементы со стандартной установкой, как правило, не изображают, а очерчивают контур зоны, занимаемой указанными элементами, штрихпунктирной линией с двумя точками;
- на чертеже печатного узла должны быть обозначены полярность элементов, первый вывод микросхемы, нумерация выходных контактов печатного узла и т. п.

Свои особенности имеет также и составление спецификации печатных узлов. В соответствии с ГОСТ 2.413-72 [22] в разделах «Стандартные изделия» и «Прочие изделия» первой должна быть записана группа электро- и радиоэлектронных элементов.

Пример сборочного чертежа печатного узла «Плата УК-2» и его спецификации приведен в прил. 1.

Пример стандартных вариантов установки навесных элементов

Вариант		Конструктивное выполнение	Упрощенное изображение	Вариант		Конструктивное выполнение	Упрощенное изображение
установки	формовки			установки	формовки		
I	a			V	a		
	a				б		

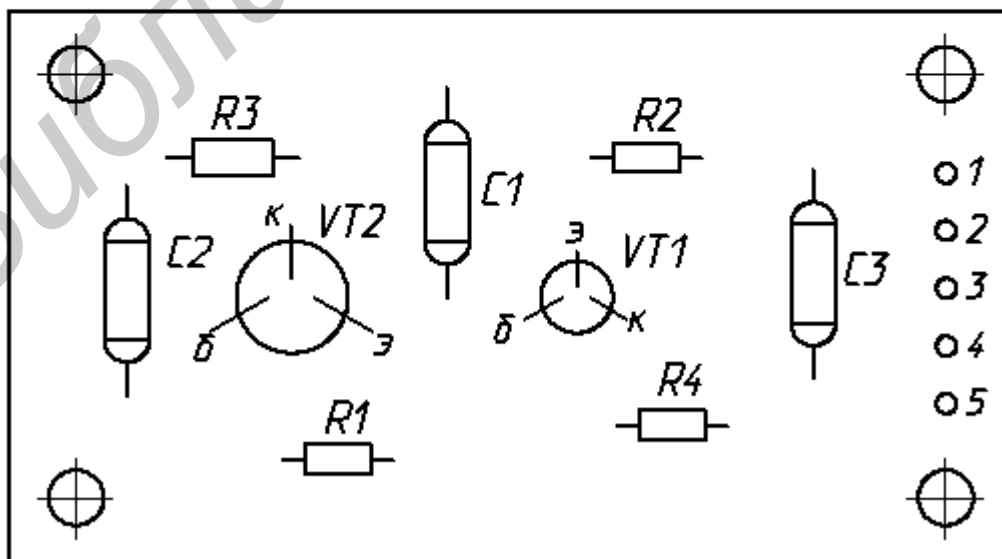


Рис. 12. Изображение печатного узла с навесными элементами

Изображение подшипников

Многие приборы и устройства электронной техники имеют в своем составе механические узлы, в том числе и подшипники качения. На сборочных чертежах их принято изображать с упрощениями, установленными ГОСТ 2.420-69 [25].

На рис. 13 показано конструктивное и упрощенное изображение подшипника качения в осевых разрезах и сечениях.

Упрощенно подшипник изображают, как правило, без указания типа и конструктивных особенностей в соответствии с его конфигурацией сплошными основными линиями по контуру. Внутри контура проводят сплошными линиями два креста, как показано на рис. 13, б.

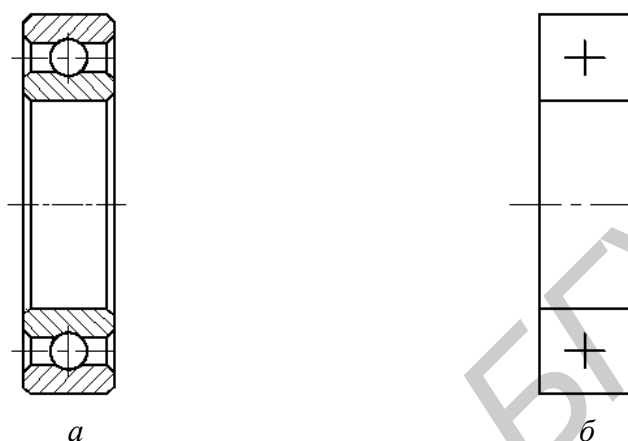


Рис. 13. Изображение подшипника качения в разрезах и сечениях:
a – конструктивное; *б* – упрощенное

При необходимости указания на сборочном чертеже типа подшипника в его контур вписывают условное графическое обозначение по ГОСТ 2.770-68 «Обозначения условные графические в схемах. Элементы кинематики».

Упрощенное изображение подшипника с указанием его типа (шариковый однорядный радиальный) приведено на рис. 14, *a*.

Допускается показывать подшипник в разрезе или сечении, совмещая половину конструктивного изображения с половиной упрощенного изображения с крестом (рис. 14, *б*).

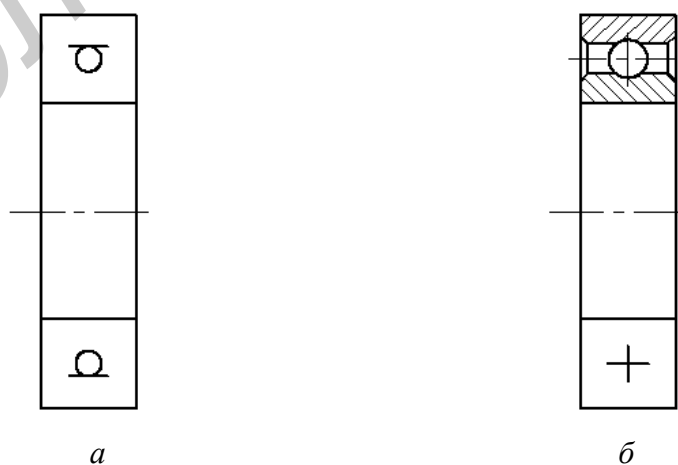


Рис. 14. Варианты изображения подшипника качения в разрезах и сечениях:
a – упрощенное с указанием типа подшипника;
б – совмещенное: половина конструктивного и половина упрощенного изображений

2.4. РАЗМЕРЫ НА СБОРОЧНЫХ ЧЕРТЕЖАХ

На сборочном чертеже, выполняемом в учебных целях, наносят, как правило, только справочные размеры, указываемые для удобства пользования чертежом. К ним относят (рис. 15):

– *габаритные*, определяющие предельные внешние очертания изделия. Для розетки на рис. 15 такими являются наибольшая длина розетки Γ_1 , наибольшая ширина Γ_2 , наибольшая высота Γ_3 ;

– *установочные*, определяющие положение и конструкцию элементов, посредством которых изделие устанавливается на рабочем месте. Розетка устанавливается на стенке и прикрепляется к ней шурупами посредством двух отверстий в ушках корпуса. Установочными размерами будут межосевое расстояние между указанными отверстиями $У_1$ и диаметр отверстий $У_2$;

– *присоединительные*, указывающие размеры элементов конструкции, к которым будут присоединяться другие изделия. Розетка предназначена для совместной работы с вилкой, которая будет стыковаться с розеткой посредством двух отверстий на верхнем основании корпуса. Должны быть нанесены два присоединительных размера: межосевое расстояние между указанными отверстиями Π_1 и диаметр отверстий Π_2 .

Размерные линии на сборочном чертеже должны располагаться не ближе 10 мм от контура изображения, не должны пересекаться между собой и с линиями-выносками позиций.

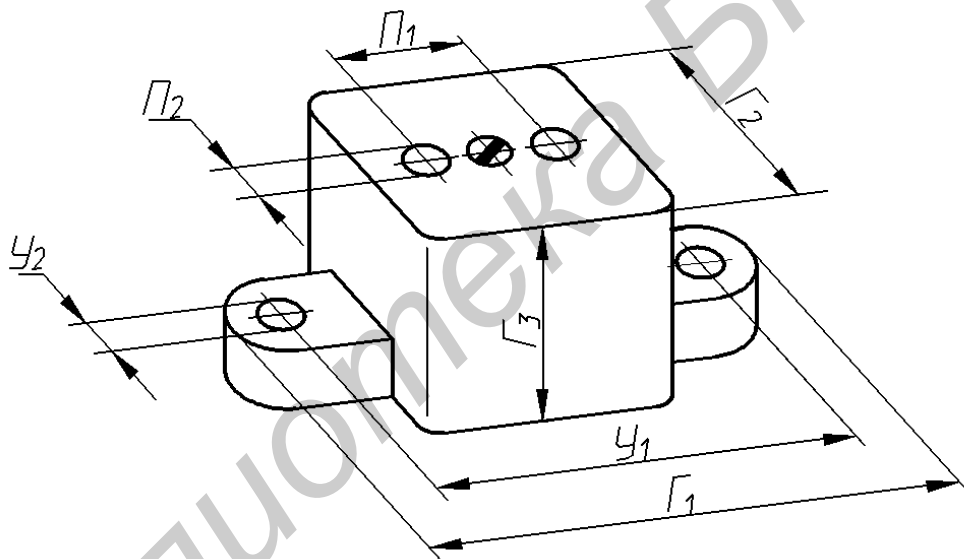


Рис. 15. Размеры, которые рекомендуется наносить на сборочном чертеже

2.5. НОМЕРА ПОЗИЦИЙ

Каждая составная часть изделия на сборочном чертеже должна быть пронумерована (иметь номер позиции). Для указания номера применяют линии-выноски. Начинается линия-выноска точкой диаметром до 1,5 мм, которая ставится внутри видимого контура детали, и заканчивается горизонтальной полкой. Номер составной части указывают на полке линии-выноски, он берется из спецификации данного изделия. Номера позиций следует преимущественно указывать на главном изображении изделия.

Линии-выноски с полками выполняют тонкими сплошными линиями (рис. 16). Полки располагают параллельно основной надписи чертежа вне контура изображения и группируют их на одной линии в колонки и строки. Точка, которой начинается линия-выноска, не должна совпадать ни с какой другой линией изображения. Если точку поставить затруднительно (узкая пластина, зачернённое сечение, плотная штриховка), то нумеруемая деталь указывается

стрелкой, проведенной к контуру этой детали (см. рис. 16, поз. 5).

Линии-выноски должны быть по возможности короткими и пересекать наименьшее количество линий изображения (см. рис. 16, поз. 4). Линии-выноски не должны пересекаться между собой и пересекать размерные линии, не должны совпадать с линиями штриховки или быть параллельными им. При указании позиции «труднодоступной» детали допускается проводить линию-выноску с одним изломом. Допускается делать общую линию-выноску с расположением полков в одну колонку для групп крепёжных деталей, относящихся к одному месту крепления (см. рис. 16, поз. 7, 9, 12). Высота цифр, обозначающих номера позиций, должна быть на один-два размера больше высоты размерных чисел на этом чертеже.

Номер позиции одной или нескольких одинаковых составных частей наносится, как правило, один раз. Если трудно определить местоположение одинаковых составных частей, допускается нанести номер позиции несколько раз.

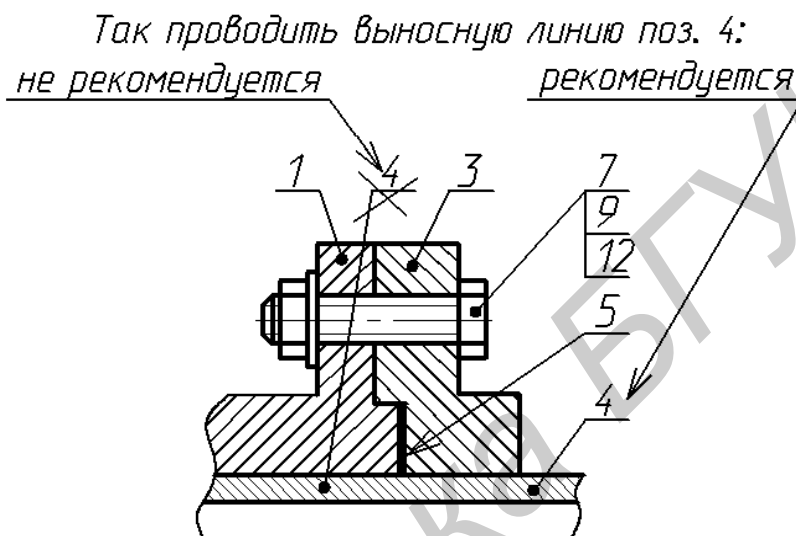


Рис. 16. Нумерация составных частей изделия

2.6. ТЕХНИЧЕСКИЕ ТРЕБОВАНИЯ И НАДПИСИ

Кроме изображений изделия с номерами позиций и размерами сборочный чертёж может содержать технические требования, надписи и таблицы, правила нанесения которых установлены ГОСТ 2.316-2008 [20].

Технические требования (ТТ) – пронумерованные предложения, содержащие специфические указания, относящиеся к процессу сборки, которые невозможно или нецелесообразно показывать непосредственно на изображении. Например, конкретные указания для сборщика по выполнению сборочных операций, требования к качеству сборки, информация об условиях, применённых на чертеже и т. д.

ТТ помещают над основной надписью (или над спецификацией, если она совмещена со сборочным чертежом); между ТТ и основной надписью не должны располагаться изображения и таблицы. Содержание ТТ должно быть кратким, точным и технически грамотным. Последовательность записи пунктов ТТ должна соответствовать последовательности технологических операций изготовления сборочной единицы. Каждый пункт ТТ записывают с новой строки с присвоением порядкового номера, например:

1. Размеры для справок.
2. Рычаг поз. 6 показан в среднем положении.
3. ПОС 40 ГОСТ 21930-76.
4. Элементы поз. 15 и 16 ставить на клей ВС-10Г ГОСТ 22345-77.
5. Усилие переключения рычага поз. 12 не должно превышать 0,1 кгс.
6. Винт поз. 17 стопорить эмалью НЦ-25 ГОСТ 5406-86.
7. Остальные ТТ по СТБ 1022-96.

Надписи с обозначением изображений (видов, разрезов, сечений, выносных элементов). Их наносят над соответствующими изображениями. Примеры таких надписей приведены на рис. 17. Когда и как следует обозначать изображения на чертеже, изложено в ГОСТ 2.305-2008 [13].

А-А	Г Поз.3	Б-Б(2:1) ⊙	Г-Г Крышка снята
-----	---------	------------	------------------

Рис. 17. Варианты надписей над изображениями

Надписи, относящиеся к отдельным элементам изделия. Их помещают на полках линий-выносок, проведенных от соответствующих элементов. Линия-выноска заканчивается стрелкой, если она упирается в линию контура детали, или точкой, если она заканчивается внутри контура детали (рис. 18).

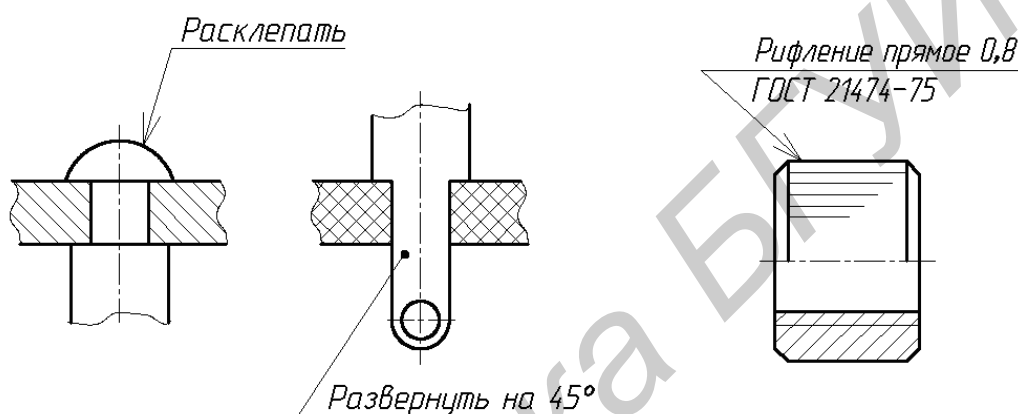


Рис. 18. Варианты надписей, относящихся к отдельным элементам изделия

Таблицы. На чертежах отдельных специфических изделий могут быть приведены таблицы с параметрами изделия. Например, по ГОСТ 2.415-68 [23] на сборочном чертеже трансформатора должны быть указаны в таблице все сведения об обмотках (номера их выводов, электрические характеристики и др.). Пример такого чертежа приведен в прил. 2.

2.7. ОСНОВНАЯ НАДПИСЬ СБОРОЧНОГО ЧЕРТЕЖА

Форма и правила заполнения граф основной надписи установлены ГОСТ 2.104-2006 [5]. Извлечение из этого стандарта см. в прил. 5. Пример заполнения основной надписи на сборочном чертеже показан на рис. 1 и 3.

В основной надписи сборочного чертежа записывают название и обозначение изображенного на этом чертеже изделия. Если название состоит из двух или более слов, его записывают таким образом, чтобы на первом месте было существительное, например: *Механизм лентопротяжный*.

Обозначение изделия записывают по типу *ГУИР.411832.000 СБ*, где *ГУИР* – четырехбуквенный код, применяемый согласно стандарту БГУИР для обозначения учебной документации; *4* – номер темы «Сборочный чертеж» по принятому на кафедре тематическому перечню; *1* – номер факультета, к которому относится кафедра; *18* – номер кафедры инженерной графики; *32* – порядковый номер задания; *000* – условное обозначение изделия, на который разрабатывается сборочный чертеж. Если спецификация выполняется отдельно от сборочного чертежа, то к обозначению изделия в основной надписи (см. рис. 1) добавляют буквы *СБ* – шифр документа по ГОСТ 2.102-68 [4]. Для варианта с совмещенной спецификацией (см. рис. 3) шифр *СБ* не добавляется.

2.8. СПЕЦИФИКАЦИЯ

Если на изделие выполнен сборочный чертеж, то к нему обязательно должна быть приложена спецификация [6].

Спецификация – это конструкторский текстовый документ в виде таблицы, содержащий перечень всех составных частей, входящих в данную сборочную единицу, а также перечень конструкторских документов, разработанных на это изделие.

В качестве составных частей сборочной единицы могут выступать более простые сборочные единицы и детали. Так, в сборочную единицу «Телевизор» входят другие сборочные единицы. Это могут быть печатные узлы (печатные платы с закрепленными на них пайкой радиодетальями) и отдельные детали (уголки, скобы, шасси и т. п.).

Сборочные единицы и детали, конструкцию и параметры которых устанавливают ГОСТы, ОСТы, СТБ и другие нормативные документы, называют стандартными и прочими изделиями. К ним относят унифицированные изделия, которые могут быть применены в широком диапазоне различных устройств. Например, в изделие «Телевизор» входят такие стандартные и прочие изделия, как винты, гайки, шайбы, конденсаторы, переключатели, предохранители и т. п. В наибольшей степени унифицированы крепежные [26–39] и электронные изделия.

Форма таблицы и порядок ее заполнения стандартизованы. Различают первый и последующие листы спецификации (прил. 6).

Заполняют спецификацию сверху вниз. Запись составных частей изделия в спецификации производится по разделам, которые располагаются в такой последовательности:

Документация.

Комплексы.

Сборочные единицы.

Детали.

Стандартные изделия.

Прочие изделия.

Материалы.

Комплекты.

Наличие тех или иных разделов в конкретном задании определяется составом специфицируемого изделия. В спецификациях учебных сборочных чертежей разделы «*Комплексы*» и «*Комплекты*», как правило, отсутствуют. Если изделие состоит только из деталей и стандартных изделий, то в спецификации будут записаны только эти разделы.

Наименование (заголовок) каждого раздела записывают по центру графы «*Наименование*» и подчёркивают тонкой линией. Выше и ниже заголовка оставляют свободную строку. Содержание разделов записывают с выравниванием строк записи по левой границе графы «*Наименование*». После заполнения спецификации составные части нумеруют по порядку в графе «*Поз.*».

В раздел «*Документация*» записывают наименования конструкторских документов (графических и текстовых), которые были разработаны для изготовления и эксплуатации данного изделия. В нашем графическом задании будет разработан только один документ – *Сборочный чертеж*.

В раздел «*Сборочные единицы*» записывают наименования сборочных единиц, которые поступают на сборку основного изделия в собранном виде. Например, в указанный раздел будет записано наименование печатного узла «*Усилитель*», который входит в качестве составной части в телевизор и представляет собой печатную плату с закрепленными на ней пайкой радиоэлементами.

В раздел «*Детали*» записывают детали, которые непосредственно поступают на сборку основного изделия. Сюда, например, будут записаны детали «*Скоба*» и «*Уголок*», непосредственно включаемые в состав телевизора при его сборке;

В раздел «*Стандартные изделия*» записывают сборочные единицы и детали, на которые указаны ГОСТы и ОСТы. Последовательность их записи такова: наименование изделия, его тип, марка, параметры, обозначение стандарта. Например: *Винт М3х12 ГОСТ 1491-80; Шарик 4 ГОСТ 3722-81* и т. п. Если запись не помещается в одну строку, то её переносят на следующую, при этом недопустимо разделять аббревиатуру ГОСТ и его обозначение.

Запись производится по группам изделий (объединенных по функциональному назначению) в следующей последовательности: радиоэлектронные изделия, подшипники, крепежные изделия и т. д. В пределах каждой группы – в алфавитном порядке наименований изделий (например, болт, винт, гайка, шайба, штифт ...). В рамках каждого наименования – в порядке возрастания обозначений стандартов, а в пределах каждого обозначения стандарта – в порядке возрастания основных параметров или размеров изделия.

Пример

Конденсатор БМ-2-2200 нФ ГОСТ 9687-73

Резистор МЛТ-0,125-33 кОм±10 % ГОСТ 7113-77

Транзистор КТ315А ГОСТ 10862-72

Винты ГОСТ 1491-80

М3х6

М3х10

М4х8

Винт М2,5х4 ГОСТ 17473-80

Гайка М3 ГОСТ 5916-70

Шайба 3 ГОСТ 11371-78

Рекомендуется общую часть записи для каждого изделия одного типа (наименование, ГОСТ) выносить в виде общего заголовка, а под ним записывать только параметры и размеры.

Пример

Резисторы ГОСТ 7113-77

МЛТ-0,125-10 кОм ±20 %

МЛТ-0,5-1 кОм ±10 %

МЛТ-0,5-27 кОм ±20 %

МЛТ-0,5-1 МОм ±20 %

МЛТ-1-470 кОм ±20 %

Однако если параметры или размеры изделий обозначаются только одним числом или буквой, то наименование необходимо повторять. При записи в спецификацию радиоэлектронных элементов их унифицированное условное обозначение также должно быть приведено полностью.

Пример

Шайбы ГОСТ 11371-78

Шайба 3

Шайба 4

Шайба 6

В раздел «*Прочие изделия*» заносят унифицированные изделия, примененные не по стандартам, а по техническим условиям и другим нормативным документам, в частности по документам зарубежных фирм. Запись производится по группам изделий, объединенным по функциональному назначению, в пределах каждой группы – в алфавитном порядке наименований, а в пределах каждого наименования – в порядке возрастания основных параметров или размеров изделия. Запись производится по той же схеме, что и для стандартных изделий: наименование, тип или марка, номер документа. Например, *Микропереключатель МП-3 ОЮО.360.007 ТУ*; *Предохранитель ВП 1,1 ОЮО.480.003 ТУ-Р*.

В раздел «*Материалы*» записывают такие составные части, которые поступают на сборку, не имея конечной формы, и изготавливаются по месту. Например, в процессе сборки печатного узла рабочий отрезает кусок провода нужной длины и производит электромонтаж (припаивает его к выводам радиоэлементов). В этом случае наименование и марка провода записывается в раздел «*Материалы*», а его длина указывается в графе «*Примечание*» спецификации. Обычно в спецификации устройств и приборов радиоэлектронной промышленности в раздел «*Материалы*» записывают гибкие изоляционные трубки, прокладки, нитки, монтаж-

ные провода и т. д. Такие материалы, как клеи, замазки, краски, лаки, припои, электроды и т. п. в раздел «Материалы» не записывают. Указание о необходимости применения этих материалов приводится в технических требованиях на поле чертежа.

В графе «Кол.» (количество) указывается количество изделий данного наименования, записанных в этой же строке. Если наименование записано в две строки, то количество указывается во второй строке.

В графе «Обозначение» указываются обозначения, присвоенные ранее чертежам, по которым сборочные единицы и детали были изготовлены. Структура этих обозначений стандартизована, но в учебных чертежах допускается использовать локальную систему обозначений, принятую в учебном заведении (см. далее). Отметим, что для стандартных изделий и материалов данная графа не заполняется.

В графе «Поз.» (позиция) указываются порядковые номера всех составных частей изделия. Эти номера присваиваются в порядке следования записей в спецификации во всех разделах, кроме раздела «Документация». Ещё раз напоминаем, что номера составным частям изделия присваиваются сначала в спецификации, а затем проставляются на чертеже.

В графе «Примечание» указываются дополнительные сведения, относящиеся к составным частям изделия. В учебных чертежах эта графа, как правило, не заполняется.

В графе «Формат» указывается формат чертежа данной составной части. Если на отдельные простые детали чертежи не разрабатывались, то в графе «Формат» записывается БЧ (без чертежа).

Графа «Зона» заполняется только для очень сложных, больших чертежей, в которых поле листа дополнительно разбивается на отдельные зоны. В учебных чертежах данная графа не заполняется.

Все записи в спецификации и основной надписи выполняют стандартным чертёжным шрифтом, высота которого выбирается в зависимости от размеров граф и строк.

Примечания:

1. Каждая составная часть или несколько одинаковых должны быть записаны в спецификацию один раз. Детали, из которых составлены сборочные единицы, входящие в основное изделие, в спецификации не перечисляются. Так, если в спецификацию в раздел «Сборочные единицы» записана сборочная единица *Фиксатор*, в состав которой входят детали *Пластина* и *Уголок*, соединённые стандартными заклёпками, то и эти детали и эти заклёпки не должны быть больше записаны в данную спецификацию ни в один раздел.

По этой же причине в раздел «Материалы» нельзя записывать материалы, из которых изготовлены детали, на которые выпущены чертежи (эти материалы указываются в основной надписи чертежей данных деталей).

2. Наименования одной составной части или нескольких одинаковых записывают в именительном падеже единственного числа; если наименование состоит из нескольких слов, то, как и в основной надписи, сначала записывают существительное, затем прилагательное. Например, *Колесо зубчатое* и т. д.

Примеры заполнения спецификации конкретного изделия показаны на рис. 2 и 3.

Для варианта сборочного чертежа с отдельной спецификацией (см. рис. 2):

- в спецификацию включается раздел «Документация», где записывается наименование *Сборочный чертеж* и обозначение *ГУИР.411832.000 СБ* конструкторского документа, разработанного для изготовления изделия «Кнопка». Данные берутся с чертежа на рис. 1;

- сборочные единицы, которые входят в состав изделия «Кнопка», обозначаются *ГУИР.411832.100*, *ГУИР.411832.200* и т. д.; детали – *ГУИР.411832.001*, *ГУИР.411832.002* и т. д., где 100, 200, 001, 002 – соответственно номера сборочных единиц и деталей.

Для варианта с совмещённой спецификацией (см. рис. 3) раздел «Документация» из спецификации исключён, так как отдельно сборочный чертеж не существует. Остальные разделы такие же, как для варианта с отдельной спецификацией.

3. МЕТОДИКА ВЫПОЛНЕНИЯ СБОРОЧНЫХ ЧЕРТЕЖЕЙ

Целью выполнения задания по составлению сборочного чертежа является получение практических навыков разработки и оформления чертежей сборочных единиц и спецификаций.

Для выполнения сборочного чертежа необходимо изучить:

- правила составления и оформления сборочных чертежей;
- правила выполнения спецификации сборочных единиц;
- конструктивные особенности типовых соединений в радиоэлектронных устройствах и изображение соединений на сборочных чертежах.

Исходным материалом для разработки сборочных чертежей может быть или натурное изделие, или карта-задание с изображением изделия (чертежами составных частей, описанием конструкции и функционирования, аксонометрическим изображением). Аксонометрическое изображение, которое выполнено с вырезом, раскрывающим внутреннее строение изделия, выступает в качестве схемы сборки.

3.1. ПОСЛЕДОВАТЕЛЬНОСТЬ ВЫПОЛНЕНИЯ

Анализ исходных данных

Получив натурное изделие или карту-задание, необходимо:

- выяснить название изделия, его назначение и принцип работы;
- определить, из каких частей состоит изделие, их наименования, форму каждой составной части и как эти части соединяются друг с другом. Для получения этой информации при работе с натурным изделием необходимо разобрать его на составные части. При работе с картой-заданием эти сведения следует взять из описания, чертежей деталей и аксонометрического изображения изделия;
- определить, к какому разделу спецификации следует отнести каждую составную часть изделия и составить черновик спецификации:
 - части, состоящие из нескольких деталей, разъединить которые без повреждения невозможно, отнести к разделу *«Сборочные единицы»*;
 - части, которые выполнены из одного неделимого куска материала, указывают в разделе *«Детали»*;
 - крепежные детали (винты, гайки, шайбы и пр.) записывают в раздел *«Стандартные изделия»*;
 - провода, нитки и другие составные части записывают в разделе *«Материалы»*.

Подготовительная работа

Подготовительная работа включает следующие этапы:

- выяснить, в каком положении изделие будет установлено на рабочем месте, и так же будем показывать его на чертеже. При работе с картой-заданием рекомендуется располагать изделие в таком положении, в каком оно ориентировано на аксонометрическом изображении;
- определить главное изображение, на котором конструкция изделия будет представлена наиболее полно;
- определить необходимое количество изображений, которые должны раскрыть внешнее и внутреннее строение изделия. Как правило, изображений изделия должно быть не менее, чем изображений, определяющих конструкцию основной несущей детали;
- решить, в какой последовательности расположить выбранные изображения на чертеже;
- выбрать, исходя из сложности изделия, масштаб изображений и формат чертежа*;
- произвести компоновку чертежа (см. рис. 4). Вычертить в тонких линиях габаритные прямоугольники всех намеченных изображений, зарезервировать место для нанесения размеров, технических требований и спецификации, если выполняется сборочный чертеж с совмещенной спецификацией.

* В учебной практике обычно формат чертежа задан. В этом случае необходимо выбрать соответствующий для намеченных изображений масштаб.

Выполнение сборочного чертежа в тонких линиях

На этом этапе формируются изображения и другие элементы сборочного чертежа. Рекомендуется:

- вычертить главное изображение изделия*. Предлагается начинать формирование главного изображения (как и других) с вычерчивания основной несущей детали (корпуса, основания и т. п.). Затем к изображению этой детали присоединить изображения соседних деталей;
- сформировать по такой же методике другие основные изображения (сверху, слева и т. д.) в проекционной связи с главным;
- выполнить другие намеченные изображения;
- дополнить построенные изображения элементами соединений деталей (вычертить винты, гайки; изобразить швы паяных и клееных соединений и т. д.);
- нанести штриховку в разрезах и сечениях деталей;
- заполнить спецификацию и пронумеровать все записанные составные части сверху вниз по порядку;
- нанести номера позиций всех составных частей на построенных изображениях чертежа в соответствии с их номерами в спецификации;
- нанести габаритные, установочные и присоединительные размеры изделия;
- записать технические требования, предъявляемые к сборке данного изделия, и другие надписи;
- согласовать чертеж с преподавателем. Исправить указанные ошибки и недоработки.

Завершение оформления чертежа:

Завершение чертежа сводится к тщательной обводке изображений и надписей.

Обводку изображений лучше выполнять в следующей последовательности:

- осевые и центровые линии;
- окружности и кривые линии;
- линии видимого контура и т. д.

При обводке линий необходимо следить за тем, чтобы линии одного типа имели одинаковую толщину и одинаковое начертание на всех изображениях чертежа.

Надписи следует выполнять только чертежным шрифтом.

Примечание. При выполнении бумажных сборочных чертежей «в карандаше» рекомендуется для уменьшения трудоемкости выполнять их с максимальным использованием допускаемых стандартами ЕСКД упрощений (разд. 2, п. 2.3.2). Пример такого «карандашного» чертежа приведен на рис. 19.

3.2. ОСОБЕННОСТИ ВЫПОЛНЕНИЯ ЭЛЕКТРОННЫХ СБОРОЧНЫХ ЧЕРТЕЖЕЙ

Особенности разработки

При разработке электронных сборочных чертежей по натурному образцу, а также по карте-заданию последовательность выполнения сохраняется такой же, как перечислено выше, однако некоторые операции выполняются гораздо быстрее, а некоторые вообще становятся ненужными.

Применение компьютерных технологий значительно снижает трудоемкость выполнения сборочных чертежей. Это достигается за счет следующих факторов:

- 1) появляется возможность использовать библиотечные, подготовленные заранее элементы чертежа:
 - шаблоны листов чертежей;
 - готовые изображения стандартных крепежных и других изделий;
- 2) становится возможным составлять изображения сборочной единицы из готовых изображений деталей;

* Можно также рекомендовать вычерчивать каждую деталь параллельно сразу на всех принятых основных изображениях.

3) появляется возможность вычерчивания изображений изделия быстро и с высокой точностью;

4) появляется возможность редактирования всех компонентов чертежа: стирание и восстановление случайно или ошибочно стертого, перенос, копирование; практически мгновенное изменение геометрических свойств объектов, таких как размер шрифта надписей, типа линии и многое другое;

5) появляется возможность изменения масштаба чертежа, если окажется, что изображения не помещаются или, наоборот занимают слишком малую часть поля чертежа;

6) становятся ненужными такие трудоемкие операции, как завершающая обводка линий чертежа и вычерчивание надписей стандартными шрифтами. Компьютерная графическая программа позволяет выполнять установленные линии одинаковыми по толщине и структуре на всех изображениях чертежа, а также автоматически поддерживать стандартное начертание букв и цифр в надписях.

Однако самая важная часть работы по выполнению сборочного чертежа – определение количества необходимых изображений изделия и проработка содержимого этих изображений остается такой же сложной и не может быть перепоручена компьютеру.

Примечание. При выполнении электронных сборочных чертежей, когда для формирования изображений сборочной единицы используются готовые чертежи деталей, рекомендуется применять только отдельные упрощения, позволяющие реально уменьшить трудоемкость выполнения чертежа. Пример электронного чертежа приведен на рис. 20.

Особенности оформления

Как правило, в учебном процессе разрабатываются и бумажные («карандашные»), и электронные сборочные чертежи. С электронных чертежей снимаются бумажные копии, которые и предъявляются для проверки в качестве конечного документа. Требования к содержанию «карандашного» и электронного сборочного чертежа абсолютно одинаковы.

Однако с оформительской точки зрения есть и различия. Допустимые отклонения от стандартов ЕСКД при выполнении электронных чертежей изложены в ГОСТ 2.004-88 [1] и приведены в табл. 3.

Таблица 3

Допустимые для электронных чертежей отклонения

№ п/п	«Карандашный» чертеж	Электронный чертеж
1	Масштаб изображений разрешается только по ГОСТ 2.301-68 [9]	Допускается применять масштаб уменьшения $1:n$ и увеличения $n:1$, где n – рациональное число. Примечание. В учебном процессе такие масштабы можно использовать лишь с разрешения преподавателя
2	Шрифт можно использовать только стандартный по ГОСТ 2.304-81 [12]	Допускается применять шрифт компьютерной графической программы, наиболее близкий по начертанию к стандартному
3	Центровые и осевые линии по ГОСТ 2.303-68 [11] могут пересекаться и заканчиваться только штрихами	Центровые и осевые линии могут пересекаться и заканчиваться не только штрихами, но и пунктирами
		

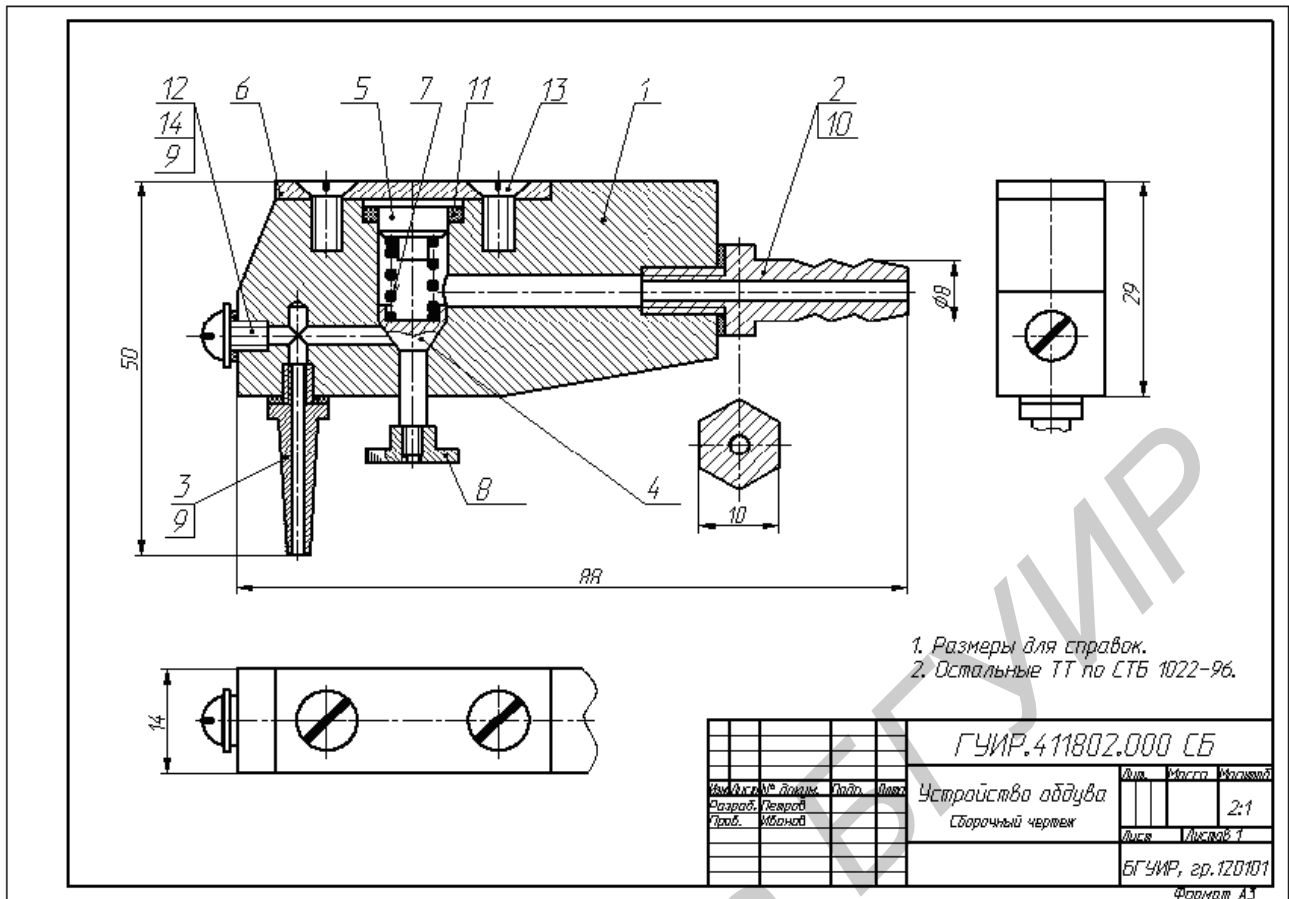


Рис. 19. Пример «карандашного» сборочного чертежа

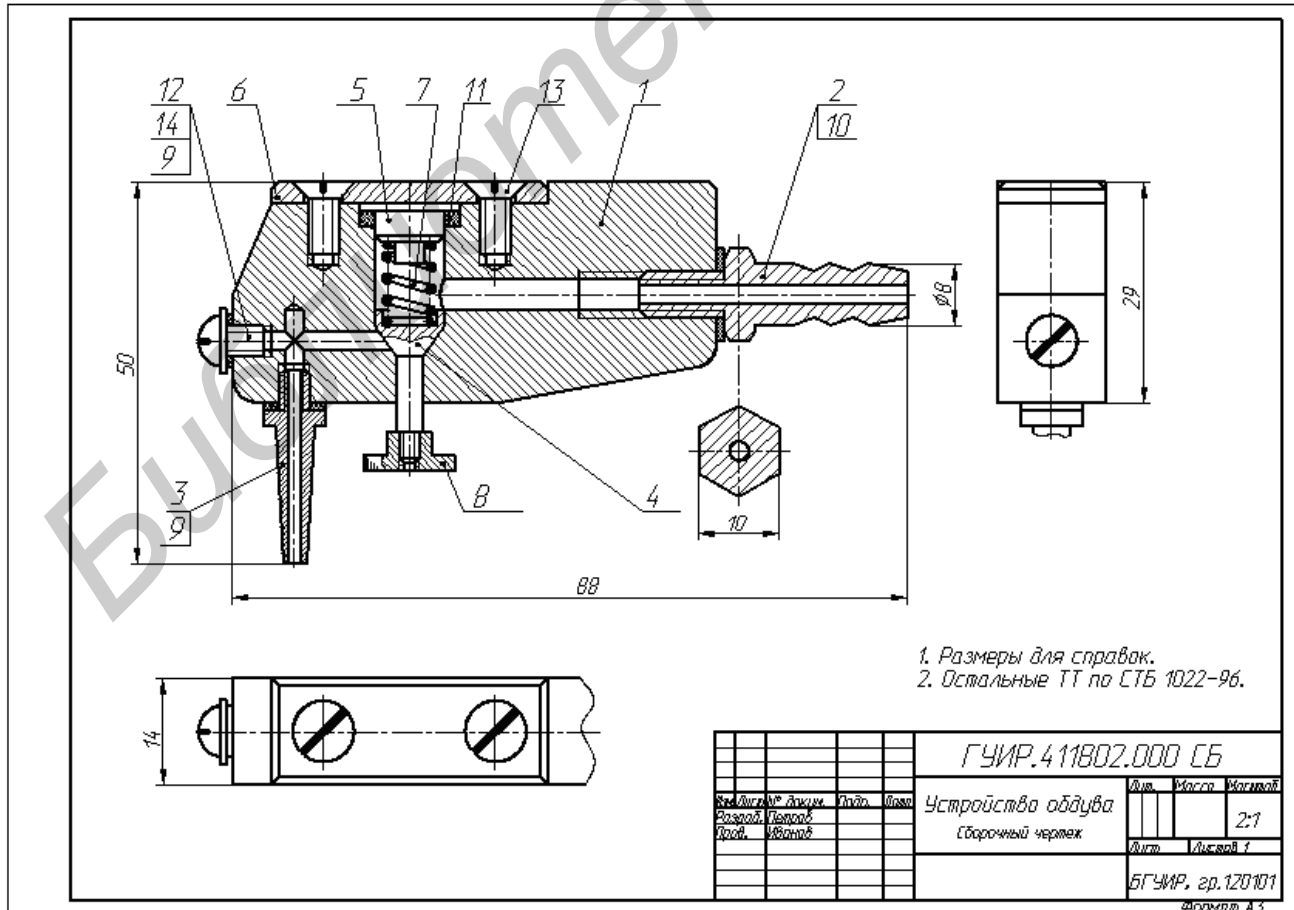


Рис. 20. Пример электронного сборочного чертежа

3.3. ПРИМЕР РАЗРАБОТКИ СБОРОЧНОГО ЧЕРТЕЖА

Рассмотрим последовательность выполнения чертежа сборочной единицы «Зонд». Задание представлено на рис. 21, 22. При работе над чертежом будем руководствоваться рекомендациями, приведенными в предыдущих разделах.

1. Анализируем исходные данные к чертежу – аксонометрическое изображение и описание зонда, а также чертежи всех составных частей изделия. По описанию выясняем, что зонд предназначен для определения скрытых дефектов печатных плат и применяется в испытательной технике. По описанию и аксонометрическому изображению определяем:

- зонд включает следующие составные части: основание, крышку, иголку, пружину, нестандартную шайбу, лепесток, два винта и две шайбы. Основной несущей составной частью зонда является основание. Внутри основания запрессованы две резьбовые втулки, предназначенные для установки зонда на испытательном стенде. Основной функциональной частью зонда является иголка, посредством которой при испытаниях с исследуемого места печатной платы снимается сигнал. При этом зонд прижимается нижней частью к печатной плате, иголка перемещается вдоль своей оси и сжимает пружину. В свободном состоянии (а именно так его необходимо вычерчивать) иголка зонда находится в крайнем нижнем положении.

- порядок сборки следующий: иголка с пружиной и нестандартной шайбой вставляется в отверстие основания и закрывается крышкой, которая прикрепляется к основанию двумя винтами с шайбами. Затем к верхнему концу штока иголки припаивается лепесток, к которому впоследствии будет припаян монтажный провод. Порядок разборки обратный.

2. Рассмотрим все составные части и составим их список с распределением по разделам спецификации. Составные части представлены в задании на чертежах, по которым легко определить, деталь это или сборочная единица. Винты и шайбы указаны в описании.

К **сборочным единицам** отнесем основание, включающее две резьбовые втулки, опрессованные пресс-материалом АГ-4В.

К **деталям** отнесем крышку, иголку, лепесток, пружину и шайбу (нестандартную). Каждая из них явно изготовлена из одного куска материала и не может быть разобрана на более мелкие части.

К **стандартным изделиям** отнесем крепежные детали, на которые указан стандарт (ГОСТ): винт и шайбу.

3. Выберем изображения, которыми зададим зонд на сборочном чертеже.

Зонд на чертеже покажем в таком же положении, в котором он представлен на аксонометрическом изображении. Учитывая, что основная несущая часть – основание – задано на чертеже в исходном задании тремя изображениями, приходим к выводу, что для выявления конструкции всего зонда также потребуется не менее трех изображений: вид спереди, вид сверху и вид слева. Чтобы показать внутренние элементы конструкции, придется выполнить разрезы, взяв за основу плоскости выреза на аксонометрическом рисунке. Проведя дальнейший анализ исходных данных, видим, что трёх изображений будет недостаточно, так как по ним нельзя «прочитать» форму выступа крышки. Поэтому понадобится и четвертое изображение – вид на зонд снизу.

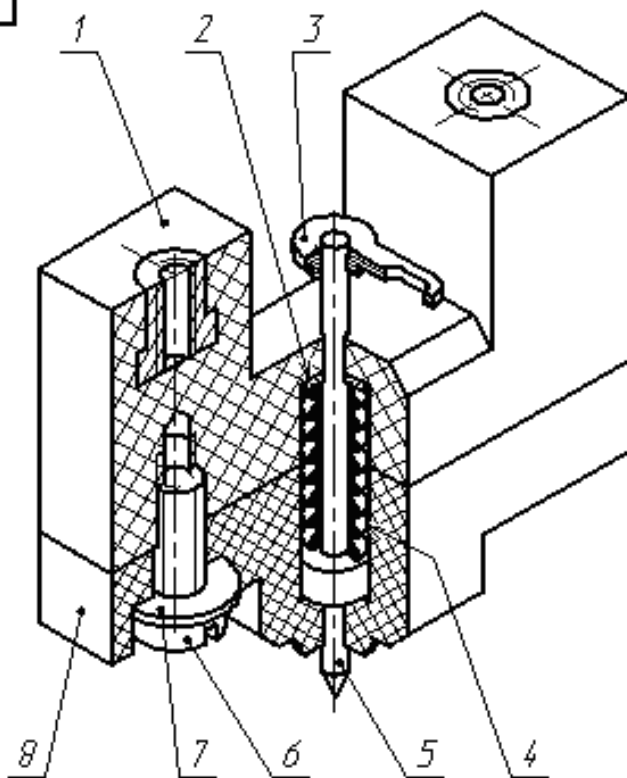
Таким образом, проанализировав аксонометрический рисунок зонда и чертежи его составных частей, делаем вывод, что сборочный чертёж должен включать в себя:

- главное изображение – вид спереди, совмещённый с фронтальным разрезом по осям винтов. Именно это изображение будет давать наиболее полную информацию об устройстве зонда;

- изображение сверху. Так как крышка повторяет форму основания, а все остальные детали имеют цилиндрическую форму, то выполнение разрезов на изображении сверху нецелесообразно. Это изображение будет видом;

- изображение слева. Это должен быть вид, на котором для уточнения конструкции лепестка необходимо выполнить профильный разрез по плоскости симметрии зонда. При этом профильный разрез придется выполнять полностью, несмотря на то, что в исходных чертежах-заданиях и основание, и крышка показаны разрезанными только до половины. Причиной такого решения является лепесток, вносящий асимметрию в изображение;

31



31. Зонд

Зонд является составной частью испытательного стенда, предназначенного для определения скрытых дефектов печатных плат.

В центральное углубление крышки 8 вставляется игла 5, на неё надевается пружина 4 и шайба 2, подобранная по ГОСТ 6958-78. Затем к крышке присоединяется основание 1, так чтобы выступающий конец иглы 5 прошёл сквозь центральное отверстие основания. Крышка 8 с основанием 1 скрепляются винтами 6 по ГОСТ 1491-80 и шайбами 7 по ГОСТ 11371-78. На верхний выступающий конец иглы надевается лепесток 3 и припаивается к нему припоем ПОС 61. При монтаже испытательного стенда к лепестку будет припаян провод электрической цепи (на рисунке не показан).

При опускании зонда на печатную плату пружина 4 сжимается, смягчая механическое воздействие иглы на проводник или контактную площадку. Запрессованные в основание 1 резьбовые втулки предназначены для установки зонда на испытательном стенде.

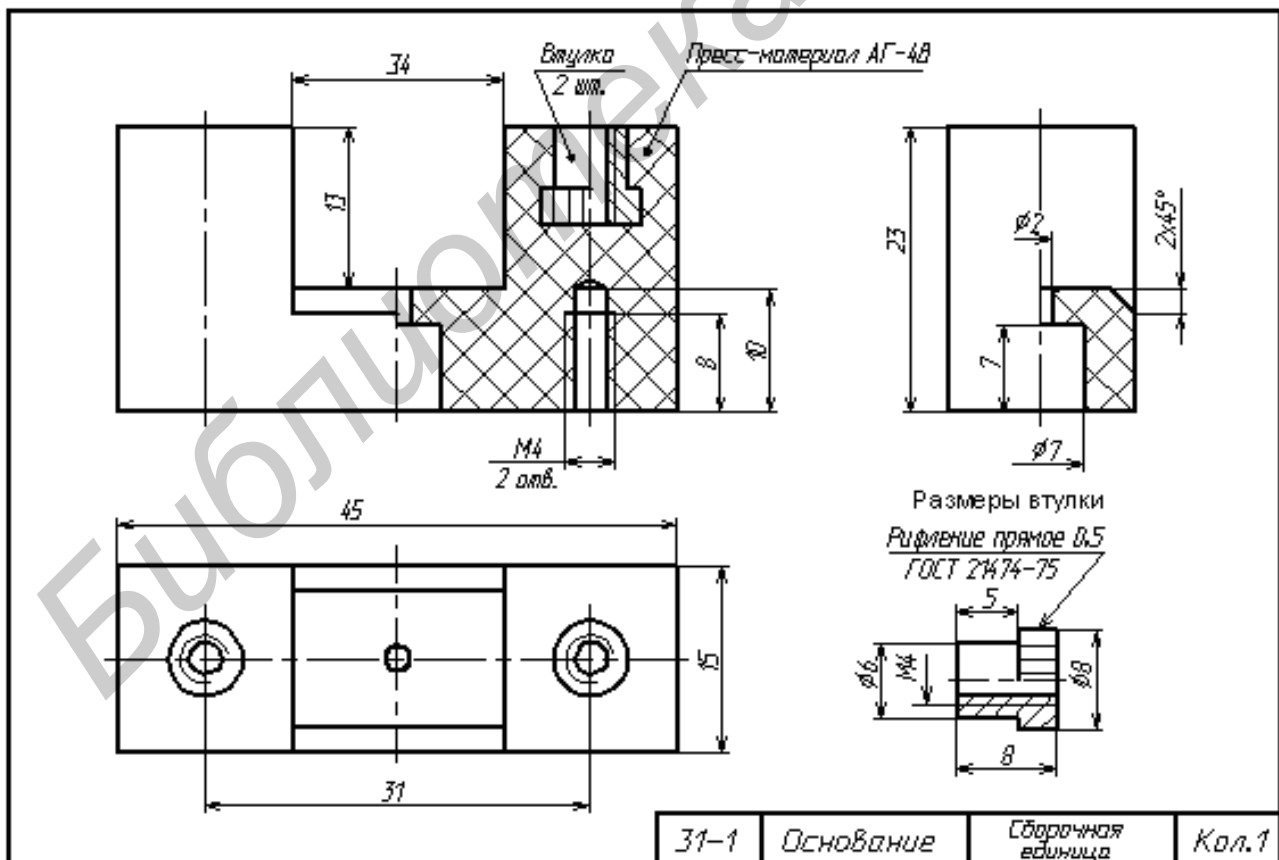


Рис. 21. Исходное задание для выполнения сборочного чертежа зонда (лист 1)

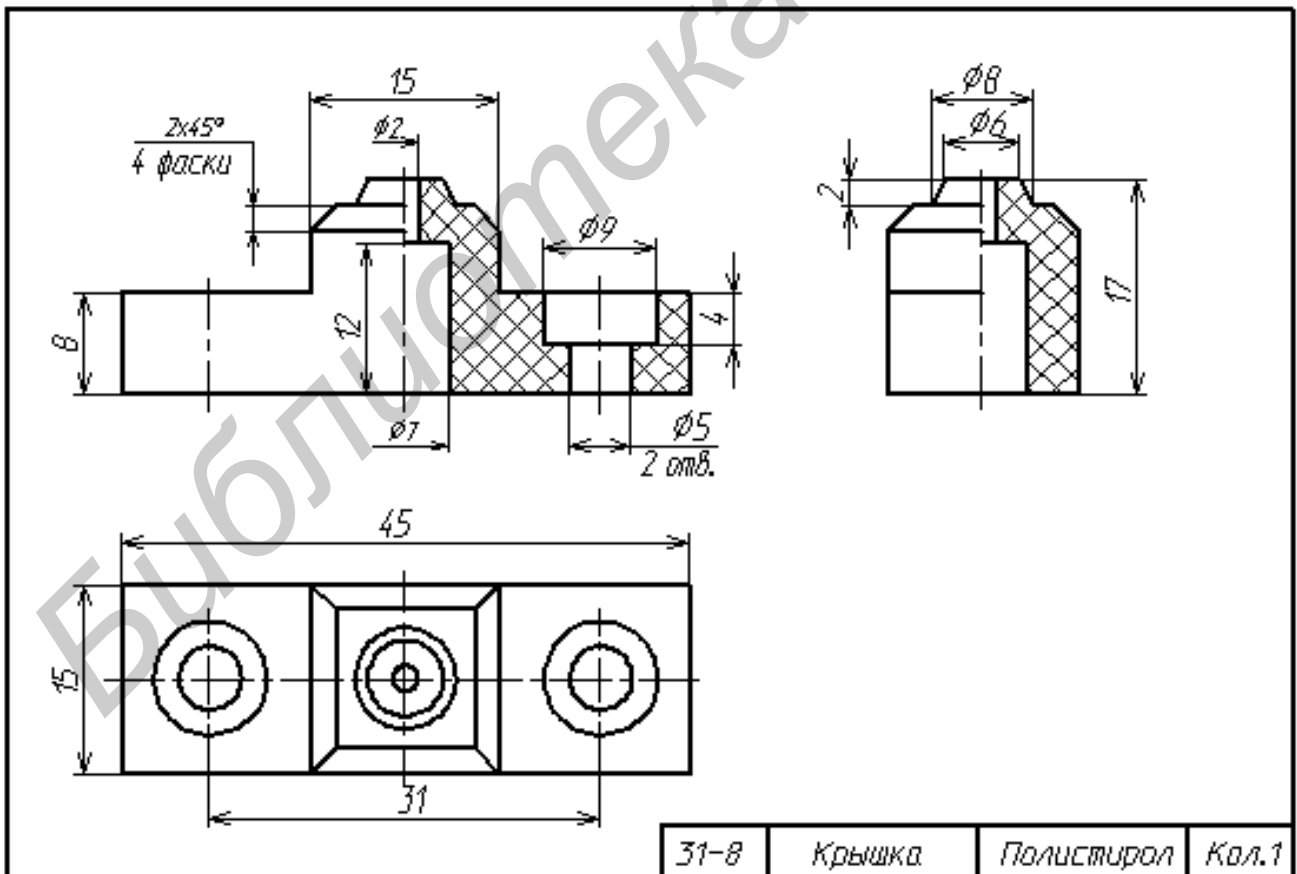
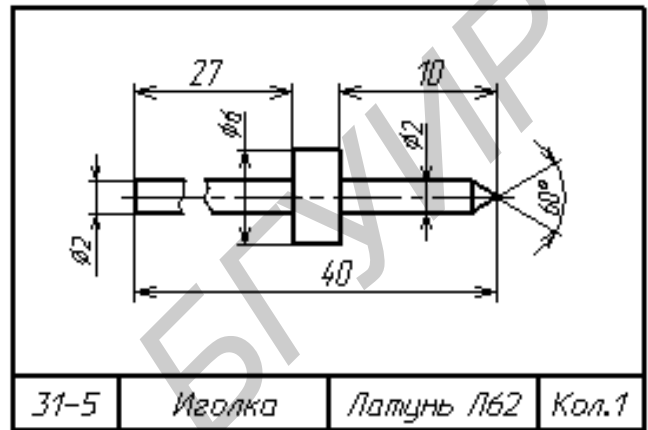
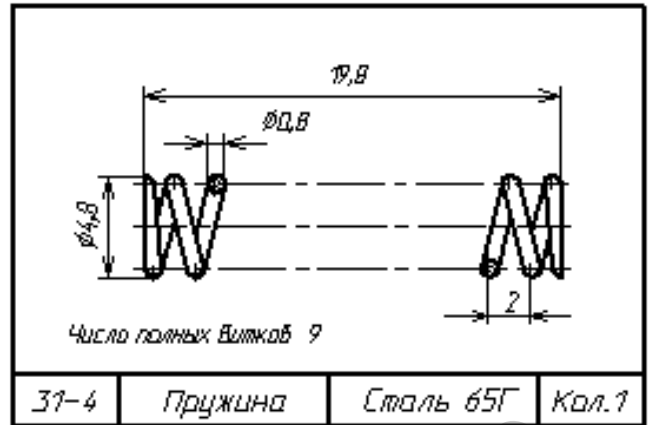
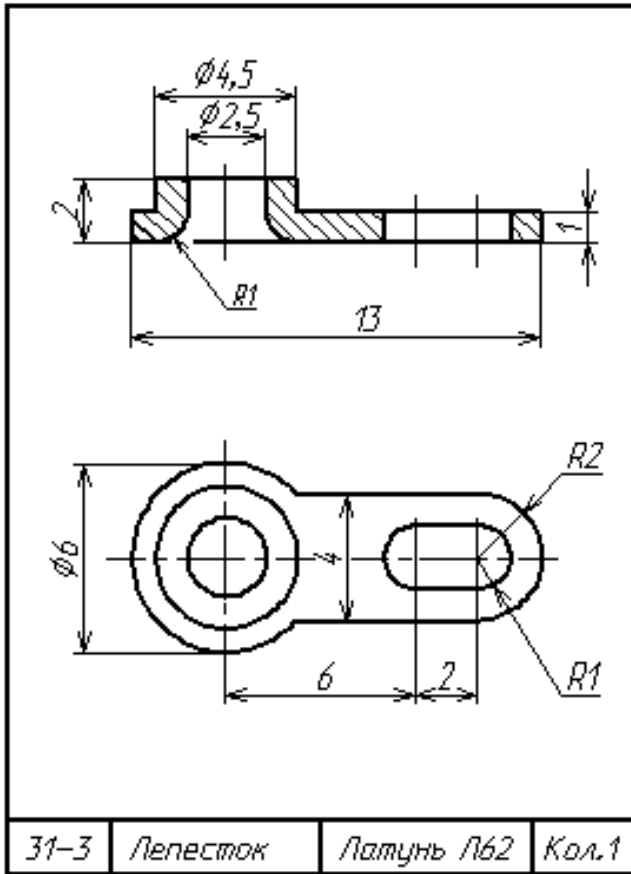


Рис. 22. Исходное задание для выполнения сборочного чертежа зонда
(лист 2)

- изображение снизу. Это будет вид, на котором покажем форму и расположение пазов на выступающей части крышки. Вид снизу симметричен, поэтому принимаем решение выполнить только часть вида снизу (больше половины). Этот вид можно расположить на любом свободном месте поля чертежа.

4. Произведем компоновку чертежа на листе рекомендуемого формата. Для этого тонкими линиями построим габаритные прямоугольники будущих изображений, стараясь равномерно расположить их по площади листа (рис. 23). При этом вид сверху и профильный разрез должны находиться в проекционной связи с главным изображением. Вид снизу, а точнее его часть, запланируем у правого края листа на свободном поле, оставив место для технических требований над основной надписью. Для большей наглядности можно провести оси симметрии будущих изображений и пометить чертой границу выступающего конца лепестка.

Параллельно определяем масштаб изображений – по размерам отдельных частей зонда подсчитываем его габаритные размеры и выбираем подходящий масштаб из ряда допустимых стандартом. Напоминаем, масштаб должен быть таким, чтобы габаритные прямоугольники заполняли поле чертежа на 60–70 %. В нашем варианте наиболее рациональным является масштаб 2,5:1.

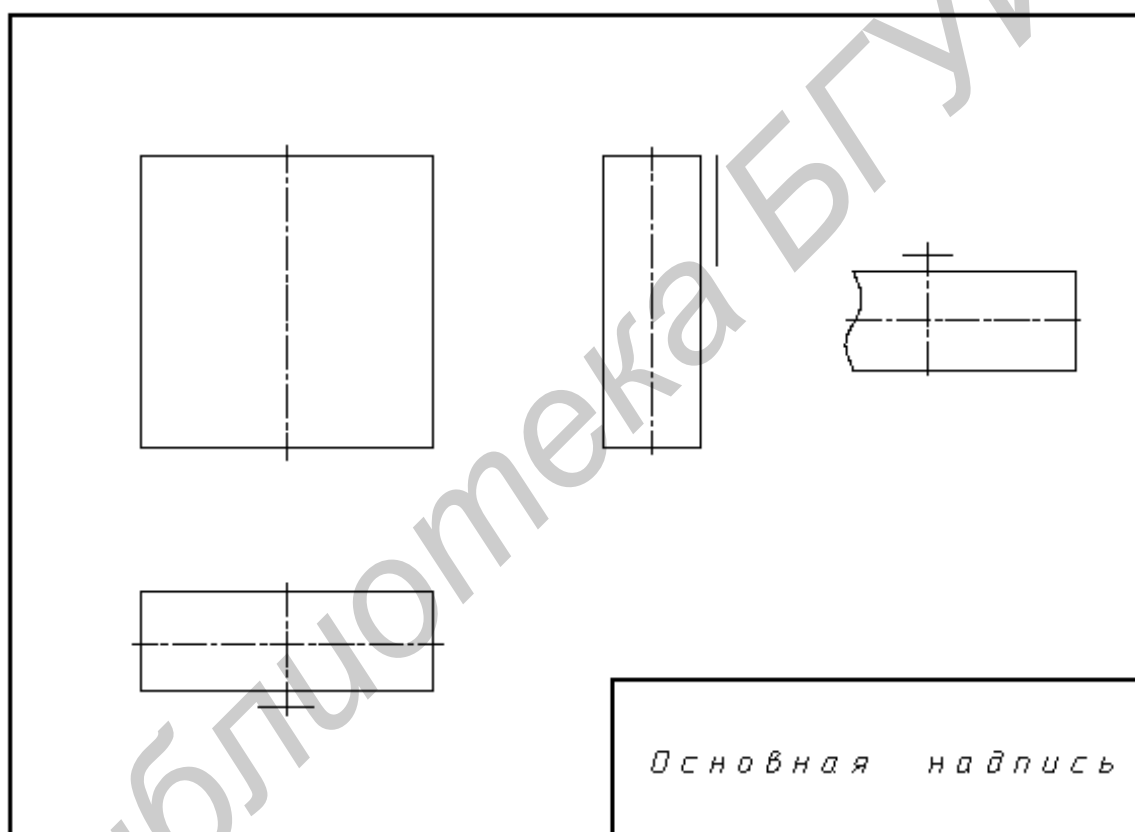


Рис. 23. Компоновка сборочного чертежа

5. Произведя компоновку чертежа, приступаем к построению изображений основных деталей зонда. В рамках габаритных прямоугольников вычерчиваем тонкими линиями очертания основания и крышки. Крышку вычерчиваем перевёрнутой относительно её изображения на чертеже-задании, так чтобы она заняла положение, показанное на аксонометрии. Намечаем центровыми и осевыми линиями места расположения втулок и отверстий под винты. Изображения строим с учётом запланированных разрезов, но штриховку в разрезах пока не выполняем. Ее целесообразнее будет нанести ближе к концу работы после вычерчивания всех остальных деталей и крепёжных изделий.

Пример выполнения этого этапа работы показан на рис. 24.

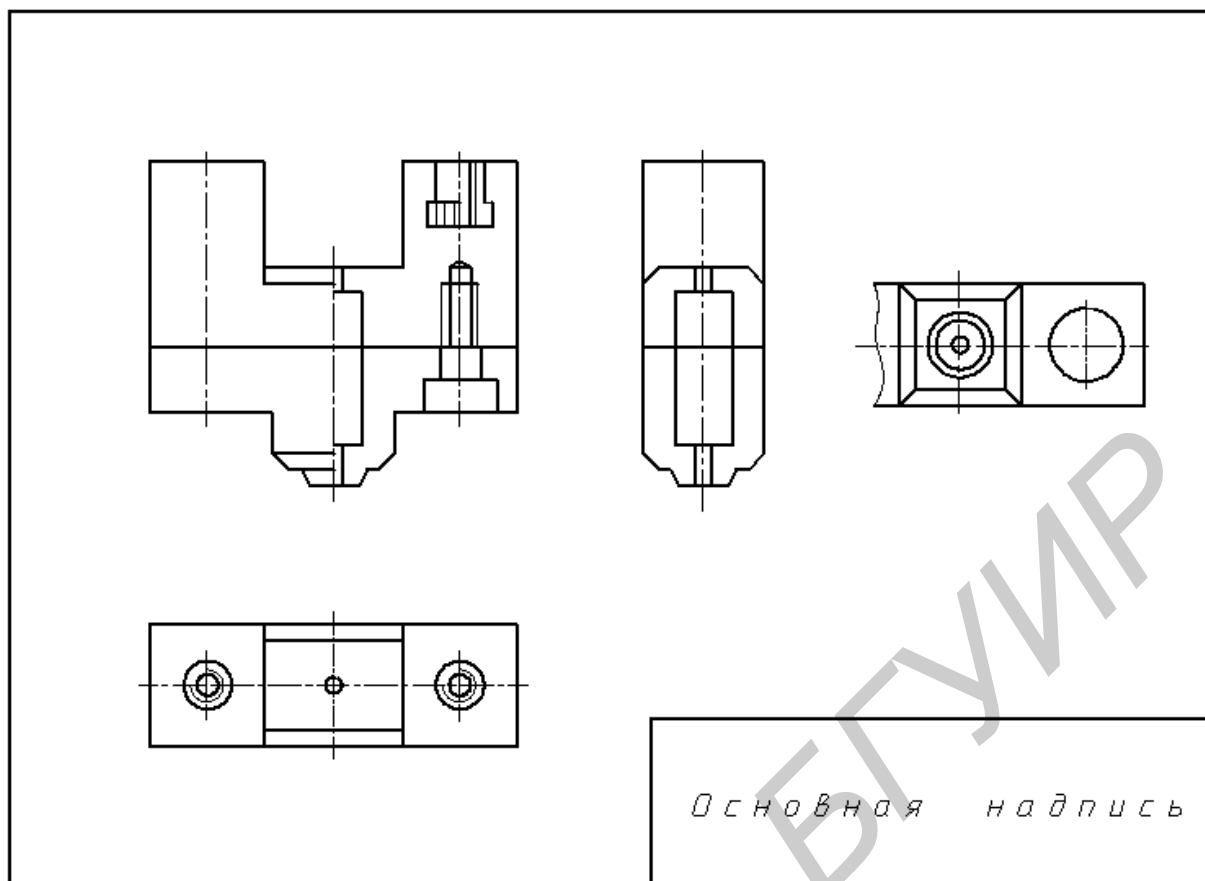


Рис. 24. Вычерчивание основных деталей зонда

6. К изображениям основания и крышки последовательно добавляем изображения остальных деталей зонда (рис. 25).

Начинаем с иголки, которую следует изобразить остриём вниз в крайнем нижнем положении, так чтобы её поясок опирался на дно отверстия в крышке. Затем изображаем шайбу для упора пружины сверху. Эта шайба должна быть прижатой ко дну углубления в основании. Шайба подбирается исходя из диаметра стержня, на который она надевается. Диаметр стержня иголки равен 2 мм, значит, для сборки понадобится *Шайба 2 ГОСТ 6958-78* (именно так она будет записана в спецификации). По справочнику крепёжных изделий находим размеры нужной шайбы и вычерчиваем её в требуемом масштабе. Стандартные шайбы (и гайки), если они надеты на сплошной стержень, принято показывать нерассеченными.

Обращаем внимание на то, что очередность вычерчивания деталей на сборочном чертеже может не соответствовать очередности их реальной сборки. Так, в нашем случае шайбу для упора пружины вычертили раньше, чем саму пружину, хотя при сборке сначала на стержень иголки надевают пружину, а затем шайбу.

После вычерчивания иголки и шайбы приступаем к изображению пружины. На исходном чертеже-задании пружина показана в свободном состоянии и имеет длину 19,8 мм, а на сборочном чертеже для неё остался промежуток длиной всего 15,2 мм. Значит, пружина в зонде находится в сжатом состоянии и поэтому использовать при её вычерчивании исходный размер длины нельзя, так как расстояние между витками уменьшится. Поступаем следующим образом: вычерчиваем сечения крайних, опорных витков, а затем оставшийся промежуток между их осями делим на 9 (по числу витков) и отмечаем центры всех промежуточных витков.

Воспользуемся упрощениями, рекомендуемыми стандартами при изображении пружин на сборочном чертеже (см. рис. 8):

- допускается в разрезе изображать только сечения витков пружины, не показывая её заднего плана;
- для длинных пружин (более 4-х витков) достаточно изобразить только 1–2 витка с

каждого конца, проведя затем осевую штрихпунктирную линию через центры остальных витков по всей длине пружины;

– если ширина сечений витков на чертеже меньше 2 мм, то эти сечения не заштриховывают, а зачерняют.

Указанные упрощения использованы нами при выполнении чертежа (см. рис. 25).

На выступающий сверху конец иголки «насаживаем» изображения лепестка. Судя по аксонометрическому рисунку зонда, лепесток должен быть надет так, чтобы его верхняя плоскость была на одном уровне с торцом иголки.

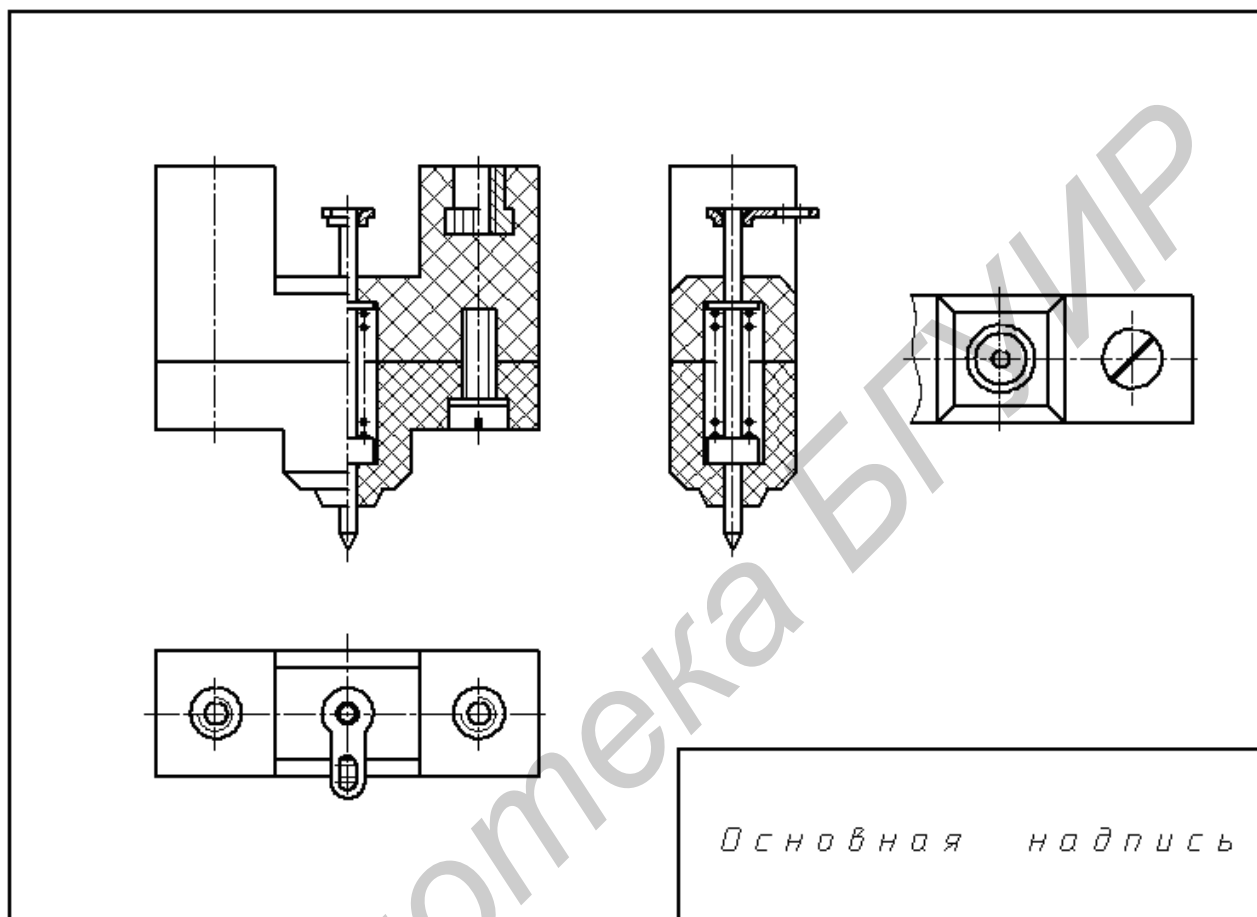


Рис. 25. Построение изображений сборочного чертежа

7. На сборочном чертеже осталось показать крепление крышки к основанию при помощи стандартных крепёжных деталей. Для этого необходимо сначала правильно подобрать по справочнику винт и шайбу, а затем правильно их начертить. Методика подбора крепёжных деталей для данного вида винтового соединения изложена ниже в п. 4.1.4, пример 1.

На рис. 26 показан фрагмент изображения зонда с отверстием под винт. Определяющим параметром для выбора винта является диаметр резьбового отверстия в основании (рис. 26, а). В нашем случае этот диаметр равен 4 мм, поэтому и винт понадобится М4. Длина винта складывается из длины отверстия в крышке, сквозь которое винт свободно проходит, из толщины шайбы, подкладываемой под головку винта, и из необходимой глубины ввинчивания его в пластмассовое основание (принимается равной 1,5...2,0 диаметра резьбы). Шайба выбирается по диаметру стержня винта. В спецификации эта шайба будет записана так: *Шайба 4 ГОСТ 11371-78*. По справочнику крепёжных изделий определяем, что наружный диаметр этой шайбы равен 9 мм, а толщина – 0,8 мм.

Для расчёта длины винта суммируем 6 мм (глубина ввинчивания), 4 мм (длина отверстия в крышке), 0,8 мм (толщина шайбы) и получаем 10,8 мм. Выбираем винт стандартной длины 11 мм. В спецификации винт будет записан так: *Винт М4х11 ГОСТ 1491-80*.

Изображение резьбового соединения на учебном сборочном чертеже (разд. 4) может

быть двух видов: полное (по действительным, конструктивным размерам) и упрощённое. На рис. 26, б показано полное, подробное изображение резьбового соединения, а на рис. 26, в – с упрощениями. Выбор варианта предопределяется требованиями конкретной учебной программы курса инженерной графики. В рассматриваемом примере сборочного чертежа используется упрощённое изображение винтового соединения.

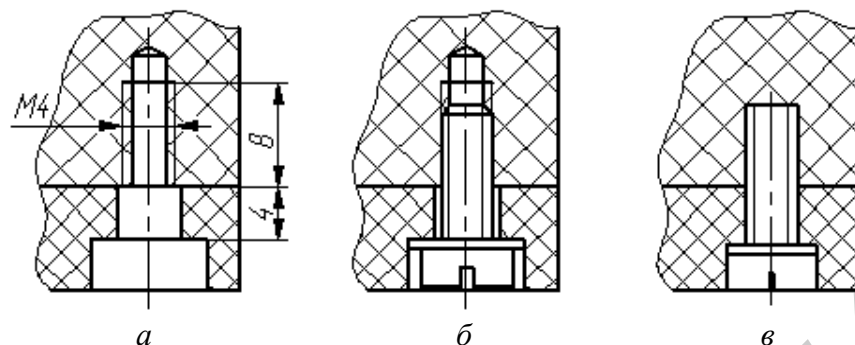


Рис. 26. Изображение резьбового соединения

Согласно стандарту [13], винты и шайбы в продольном разрезе показываем нерассе- чёнными. При этом шлиц винта (паз для отвёртки) изображаем условно повёрнутым к наблю- дателю, а на виде с торца – под углом 45° к центровым линиям головки винта.

Наносим штриховку деталей в разрезах, соблюдая требования стандартов к этому ком- поненту чертежа (п. 2.3.1, разд. 2).

Выполненные на данном этапе построения отражены на рис. 27.

8. Временно прервём работу над сборочным чертежом и составим спецификацию зонда, используя сделанный ранее список распределения его составных частей по разделам. Основные правила оформления спецификации рассмотрены в подразд. 2.8. Наименования составных час- тей зонда записываем в разделы «Сборочные единицы» и «Детали» в соответствии с их назва- ниями, приведенными в задании. При заполнении раздела «Стандартные изделия» соблюдаем очерёдность записей крепёжных деталей: сначала записываем винт, затем шайбы.

Записав все составные части зонда, производим в графе «Поз.» их нумерацию.

Заполняем основную надпись спецификации.

Завершённая спецификация имеет вид, представленный на рис. 28.

9. Вернёмся к сборочному чертежу и завершим его оформление (см. рис. 27).

Указываем номера позиций всех составных частей зонда, включая стандартные кре- пёжные детали. Номера проставляем на полках линий-выносок в точном соответствии с но- мерами, присвоенными этим составным частям в спецификации.

Указываем на чертеже шов паяного соединения лепестка к иголке и условное обозна- чение пайки. Шов показываем линией двойной толщины, а к месту пайки проводим линию- выноску со стрелкой и знаком полуокружности (подразд. 4.4). На конце линии-выноски вы- черчиваем окружность, указывающую на то, что паяный шов выполнен по замкнутому конту- ру. Условное обозначение пайки наносим только один раз, хотя паяный шов виден и на дру- гих изображениях.

Проставляем габаритные и установочные размеры зонда. В габаритных размерах учи- тываем выступающие концы иголки и лепестка. К установочным размерам отнесем рассто- яние между осями втулок, запрессованных в основание, а также диаметр резьбы в этих втул- ках. Все названные размеры являются справочными.

Наносим обозначения фронтального разреза *A–A* и вида снизу *Б*. Профильный разрез обозначению не подлежит, так как секущая плоскость этого разреза совпадает с плоскостью симметрии изделия.

Записываем технические требования. Сюда, наряду с обязательными на каждом сбо- рочном чертеже пунктами «Размеры для справок» и «Остальные ТТ по СТБ 1022-96», вклю- чаем пункт с указанием марки примененного для соединения лепестка с иголкой припоя.

Заполняем основную надпись чертежа.

Проводим завершающую корректировку, правку изображений (стрелки размеров, концы осевых линий, лишние линии построений и т. п.) и выполняем окончательную обводку чертежа.

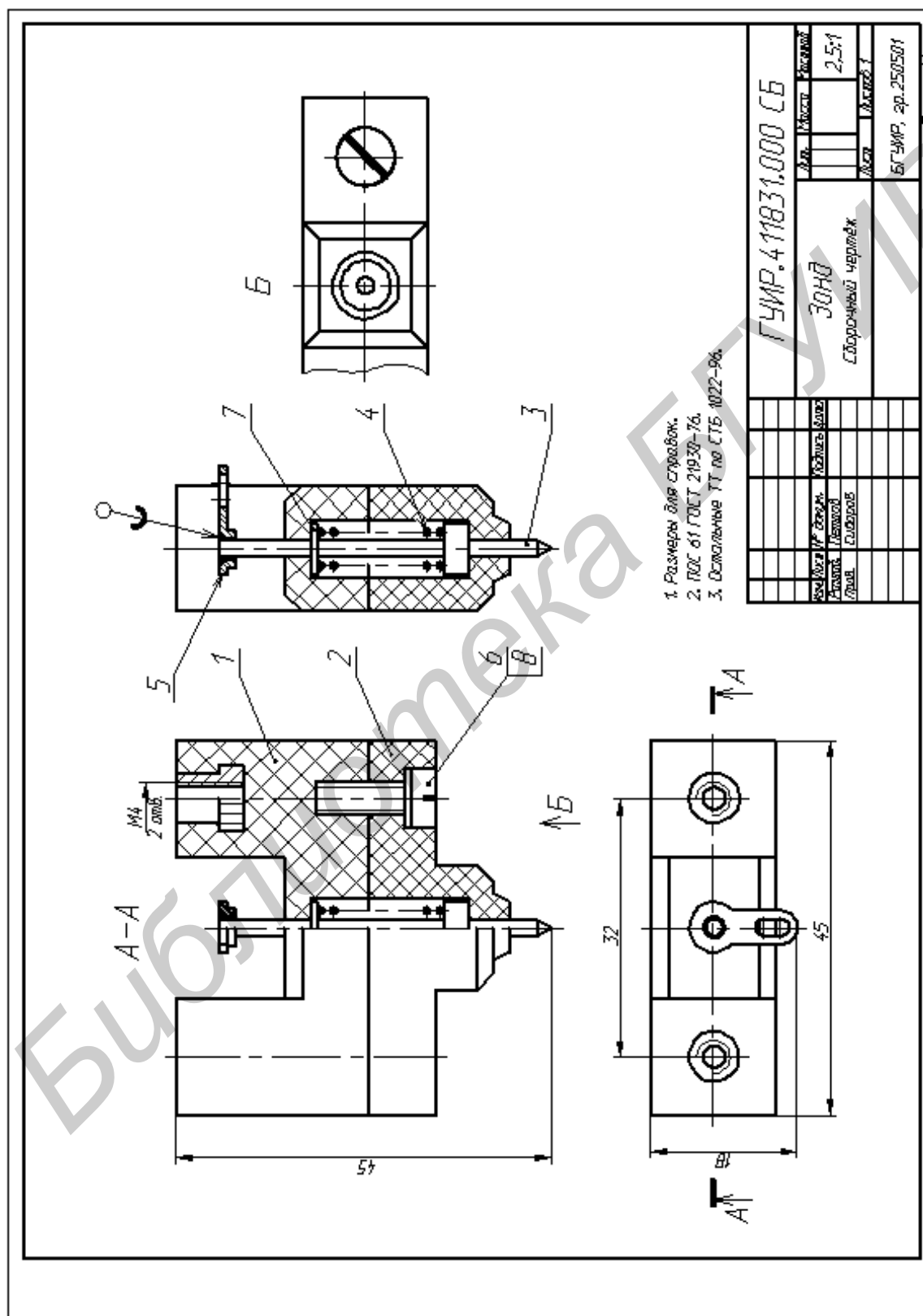


Рис. 27. Завершенный сборочный чертёж зонда

Формат	Зона	Лист	Обозначение	Наименование	Кол.	Примечание
				<u>Документация</u>		
A3			ГЧИР.411831.000 СБ	Сборочный чертёж		
				<u>Сборочные единицы</u>		
A3	1		ГЧИР.411831.100	Основание	1	
				<u>Детали</u>		
A3	2		ГЧИР.411831.001	Крышка	1	
A4	3		ГЧИР.411831.002	Иголка	1	
A4	4		ГЧИР.411831.003	Пружина	1	
A4	5		ГЧИР.411831.004	Лепесток	1	
				<u>Стандартные изделия</u>		
	6			Винт М4х11 ГОСТ 1491-80	2	
	7			Шайба 2 ГОСТ 6958-78	1	
	8			Шайба 4 ГОСТ 11371-78	2	
			ГЧИР.411831.000			
Изм.	Лист	№ докум.	Подпись	Дата		
Разраб.		Петров			Лист	Листов
Проб.		Сидоров				1
				Зонд		
				БГУИР, гр.550501		

Формат А4

Рис. 28. Спецификация зонда

4. СОЕДИНЕНИЯ ДЕТАЛЕЙ И ИХ ИЗОБРАЖЕНИЯ НА ЧЕРТЕЖАХ

Изделия радиоэлектронной промышленности (приборы, установки и др.) – это сложные конструкции, куда входит большое количество составных частей (деталей, сборочных единиц и др.), соединенных между собой различными способами. Курс инженерной графики предусматривает изучение конструктивных особенностей соединений и особенностей изображения их на чертежах.

Соединения принято делить на две группы:

– **разъёмные** – соединения, которые можно разобрать (демонтировать) без повреждения составных частей. К этому виду относят резьбовые, шпоночные, штифтовые и другие соединения. Разъёмные соединения допускают их многократную сборку и разборку;

– **неразъёмные** – соединения, демонтаж которых нельзя произвести без повреждения составных частей или соединительного элемента. Примером неразъёмных соединений являются соединения клепкой, опрессовкой, пайкой, сваркой, склеиванием и др.

В радиоэлектронных приборах и установках наибольшее применение получили соединения резьбовые, клёпаные, паяные, клееные, сваркой и опрессовкой.

Различают конструктивное, упрощенное и условное изображение соединения.

Конструктивное изображение отображает действительную (без упрощений) форму составных частей соединения.

На **упрощенном** изображении не показывают мелкие элементы составных частей соединения (фаски, зазоры, скругления и др.).

Условное изображение применяется, когда диаметр стержня крепёжной детали на чертеже мал (равен или менее 2 мм).

На сборочных чертежах крепежные детали и соединения с их участием показывают согласно ГОСТ 2.109-73 [7] и ГОСТ 2.315-68 [19] упрощенно или условно.

Особенности упрощенного изображения заключаются в следующем:

- а) резьбу показывают по всей длине стержня винта и болта;
- б) не показывают фаску на конце стержня и винта, на головке болта и в отверстии гайки;
- в) шлиц под отвертку в головке винта показывают линией, толщиной $2s$, где s – толщина основной линии;
- г) не показывают зазор между стержнем и отверстием в соединениях;
- д) не показывают в соединениях отверстие с резьбой за концом винта.

Крепежные детали, диаметры стержней которых на чертеже равны 2 мм и меньше, показывают условно.

Рассмотрим типовые соединения деталей в изделиях электронной техники: особенности их конструкции и изображение на чертежах.

4.1. СОЕДИНЕНИЯ РЕЗЬБОВЫЕ

Резьбовое соединение – это соединение деталей с помощью резьбы, обеспечивающее их относительную неподвижность или перемещение одной детали относительно другой. Резьбовые соединения обладают такими важными особенностями, как универсальность, высокая надёжность, простота выполнения и др. По этой причине они получили наибольшее распространение в технических устройствах.

4.1.1. Резьба, её изображение и обозначение на чертежах

Классификация резьб. Резьбы классифицируют по следующим параметрам:

- форме поверхности, на которой нарезана резьба (цилиндрическая и коническая);
- расположению на поверхности детали (наружная или внутренняя резьба);
- направлению винтовой поверхности (правая резьба – гайку навинчивают на стержень по часовой стрелке и левая – гайку навинчивают против часовой стрелки);

- числу заходов (однозаходная резьба, если на поверхности нарезана одна винтовая канавка, и многозаходная, если на поверхности нарезано несколько винтовых канавок);
- эксплуатационному назначению (креплёжная, ходовая, специальная и другие резьбы);
- форме профиля (треугольная, прямоугольная, трапецеидальная и другая резьба).

Внешнюю резьбу в резьбовом соединении имеют болты, винты и т. п., внутреннюю – гайки и подобные им. Для облегчения завинчивания резьбовых деталей, на конце стержня и в начале отверстия с резьбой выполняют фаски. Основные элементы резьбы показаны на рис. 29. Резьба характеризуется профилем, шагом p , внешним d и внутренним d_1 диаметром резьбы, углом профиля α , длиной резьбы с полным профилем l и др.

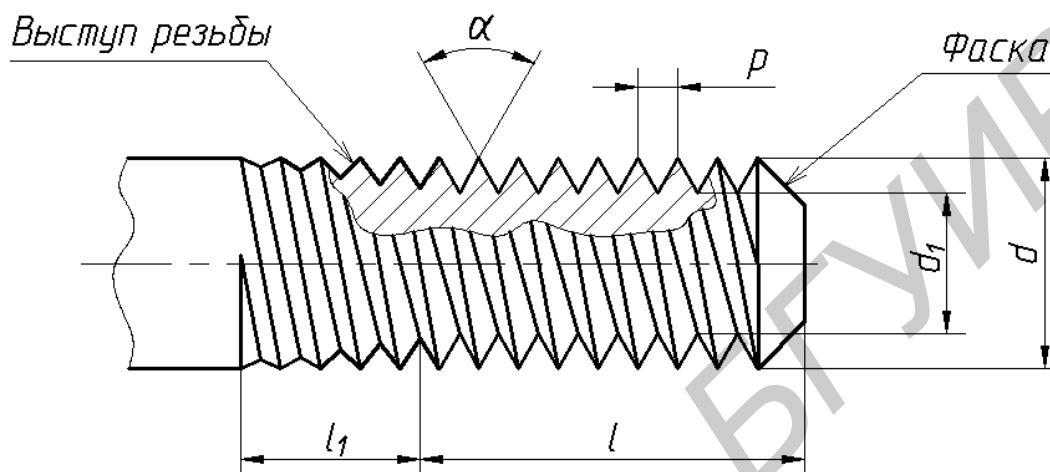


Рис. 29. Основные элементы резьбы

Профилем резьбы называется контур сечения резьбы плоскостью, которая проходит через её ось. Различают участок резьбы с полным профилем l и участок с неполным профилем l_1 . Участок резьбы с неполным профилем называется сбегом резьбы. Шаг резьбы p определяет расстояние между соседними боковыми сторонами профиля. Угол профиля α – это угол между боковыми сторонами профиля. Длина резьбы определяется участком резьбы l с полным профилем.

Профили некоторых резьб показаны на рис. 30.

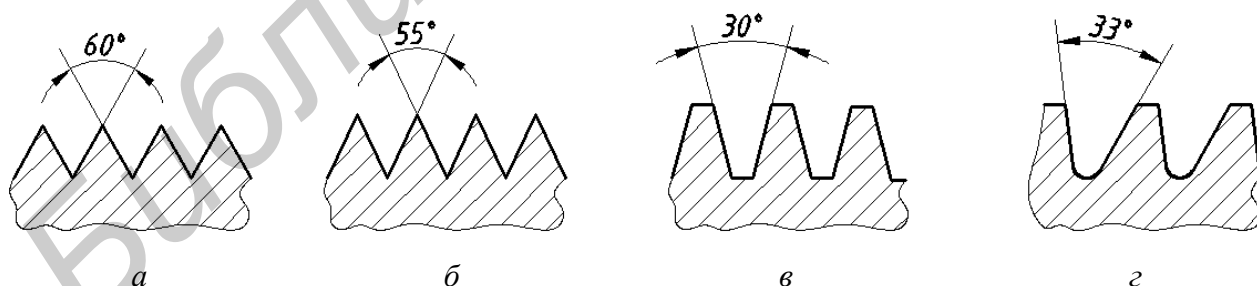


Рис. 30. Профили резьбы: а – метрической; б – дюймовой; в – трапецеидальной; г – упорной

Более полная информация по профилям содержится в прил. 7. Наиболее широкое применение в странах бывшего социалистического блока (СССР, Польша, Чехословакия и др.) получила цилиндрическая резьба с треугольным профилем и углом $\alpha = 60^\circ$, которая называется *метрической*. Преимущественно используют правые резьбы.

Большинство применяемых резьб стандартизовано.

Изображение резьбы. Резьбу на чертежах по ГОСТ 2.311-68 [16] изображают условно, независимо от её действительного вида (рис. 31–34). Основные правила изображения наружной и внутренней резьбы следующие:

а) на стержне резьбу показывают сплошными толстыми (основными) линиями по наружному диаметру резьбы и сплошными тонкими по внутреннему диаметру (см. рис. 31);

б) в отверстии резьбу показывают сплошными толстыми линиями по внутреннему диаметру и сплошной тонкой – по наружному (см. рис. 32 и 33);

в) на изображениях, полученных проецированием на плоскость, которая перпендикулярна оси вращения резьбы, по внутреннему (для стержня) и наружному (для отверстия) диаметру резьбы проводят сплошной тонкой линией дугу, приблизительно равную $\frac{3}{4}$ окружности, разомкнутую в любом месте (см. рис. 31 и 32, вид слева);

г) сплошную тонкую линию при изображении резьбы наносят на расстоянии не менее 0,8 мм от основной линии контура стержня или отверстия и не более величины шага;

д) линию, которая определяет границу резьбы, наносят на стержне и в отверстии в конце полного профиля резьбы. Сбег резьбы не показывают. Границу резьбы проводят до линии наружного диаметра резьбы и выполняют сплошной толстой линией (см. рис. 31 и 33, главный вид);

е) штриховку в разрезах и сечениях проводят до линии наружного диаметра резьбы на стержне и до линии внутреннего диаметра в отверстии, т. е. всегда до сплошной толстой линии;

ж) фаски, которые не имеют специального конструктивного применения, на видах, полученных проецированием на плоскость, перпендикулярную оси вращения резьбы, не показывают (см. рис. 31 и 32, вид слева).

ГОСТ 2.311-68 [16] устанавливает правило, согласно которому *на разрезах резьбового соединения изображение стержня с резьбой закрывает изображение отверстия* (рис. 34).

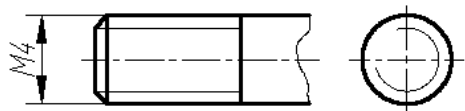


Рис. 31. Условное изображение резьбы на стержне

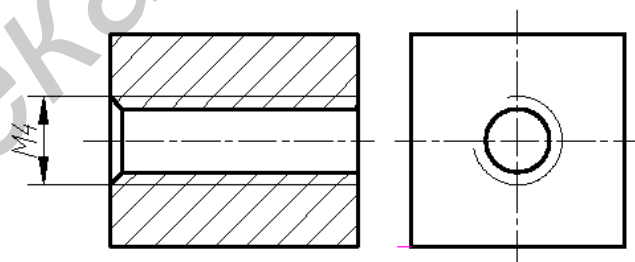


Рис. 32. Условное изображение резьбы в сквозном отверстии

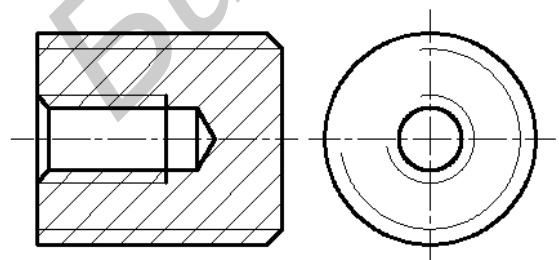


Рис. 33. Условное изображение резьбы в глухом отверстии

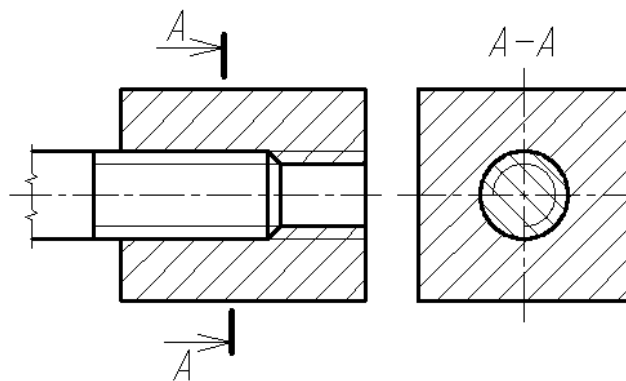


Рис. 34. Изображение резьбы в резьбовом соединении

Обозначение резьб. Обозначение большинства резьб представляет буквенно-цифровое сочетание, где буквы определяют тип резьбы (М – метрическая, Тр – трапецеидальная, S – упорная и т. д.), а цифры характеризуют ее размеры. Примеры условного обозначения резьбы приведены в прил. 7. Ниже объяснены правила обозначения наиболее часто применяемой в нашей республике метрической резьбы. Метрическая резьба может быть выполнена с крупным и мелким шагом (прил. 8). Крупный шаг стандартной резьбы не указывают. Направление указывается только для левой резьбы буквами LH.

Возможны следующие обозначения метрической резьбы:

M10 – метрическая резьба с внешним диаметром 10 мм, крупным шагом 1,5 мм, правая;

M10LH – такая же резьба, левая;

M10x0,5 – метрическая резьба с мелким шагом 0,5 мм, правая;

M10x0,5LH – такая же резьба, левая.

На чертежах обозначение метрической резьбы относят к внешнему диаметру. Рекомендуется обозначать резьбу (наносить ее размер) на изображении, параллельном оси вращения резьбовой поверхности (см. рис. 31 и 32, главный вид).

Резьбовые соединения делят на два типа:

1) соединения, которые получены непосредственно ввинчиванием одной детали в другую (рис. 35);

2) соединения, полученные с помощью специальных стандартных деталей, которые имеют резьбу, таких как болты, винты, гайки и т. д.

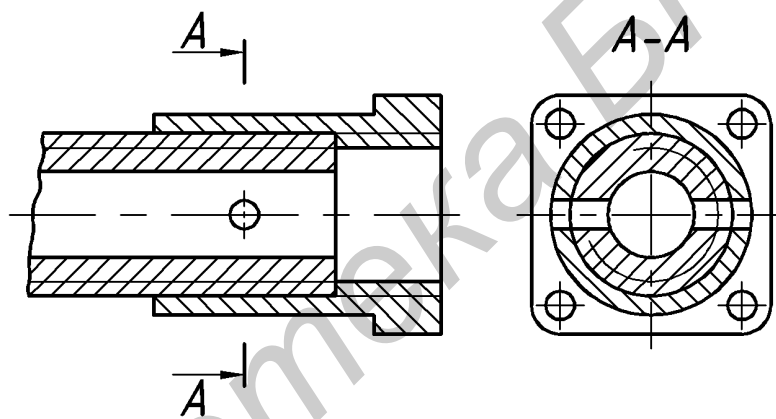


Рис. 35. Резьбовое соединение нестандартных деталей

4.1.2. Стандартные крепежные детали

Болты. Болты применяют для скрепления двух и более деталей.

Болт [31] включает цилиндрический стержень с резьбой и шестигранную головку (есть болты и с другой формой головки). Резьба у коротких болтов располагается по всей длине стержня (до головки), а у длинных – на конце стержня и не доходит до головки.

Пример конструкции болта приведен на рис. 36.

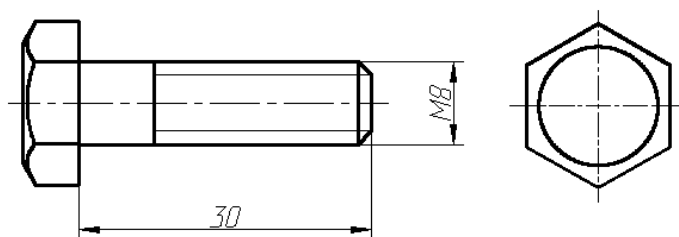


Рис. 36. Конструкция болта

Определяющими размерами болтов являются диаметр их резьбы и их длина.

Пример условного обозначения болта

Болт М8х30 ГОСТ 7805-70. Болт с шестигранной головкой (см. рис. 36), исполнение 1, резьба метрическая с крупным шагом, диаметр резьбы 8 мм, длина болта 30 мм.

Винты. Винты разделяются на крепежные и установочные. Крепежные винты предназначены для неподвижного крепления деталей, установочные – для фиксации одной детали относительно другой.

Крепежный винт состоит из стержня с резьбой и головки. Резьба у коротких винтов располагается по всей длине стержня (до головки), а у длинных – только на конце стержня. Головки винтов имеют различную форму. На головке винта находится прорез (шлиц) под отвертку. Винты могут быть двух исполнений: исполнение 1 с прямым шлицем и исполнение 2 – крестообразным. Конструкции и размеры винтов определяются соответствующими стандартами. На рис. 37, а–г изображены крепежные винты, наиболее часто применяемые в изделиях электронной техники.

Установочный винт, как правило, состоит из стержня с резьбой и нажимного конца специальной формы. На другом конце винта находится прямой шлиц под отвертку. Пример конструкции одного из установочных винтов приведен на рис. 37, д.

Определяющими размерами винтов являются диаметр их резьбы и их длина.

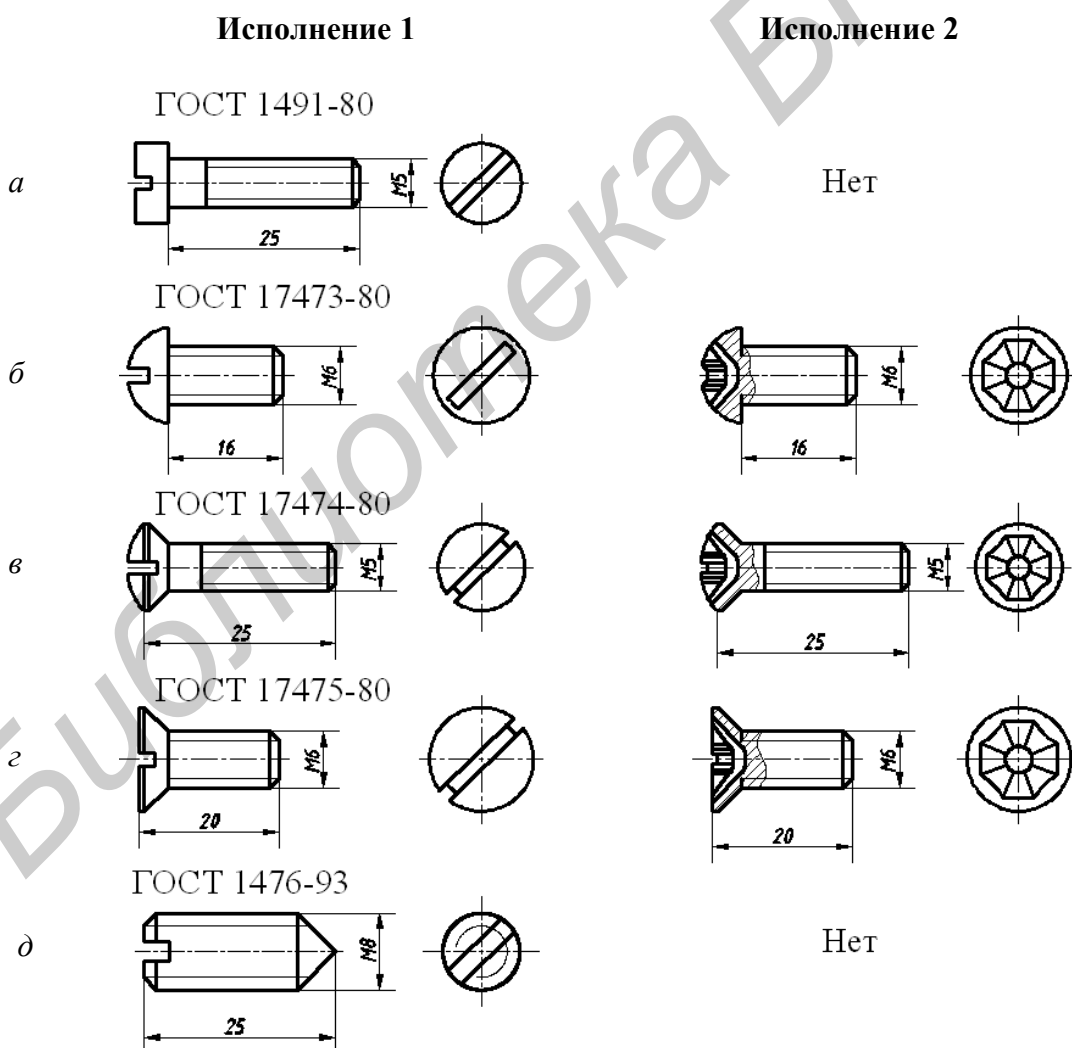


Рис. 37. Конструкции стандартных винтов: а – с цилиндрической; б – полукруглой, в – полупотайной; г – потайной головками; д – без головки

Примеры условных обозначений винтов. Исполнение 1 в условном обозначении не указывают. В учебных чертежах винты (и другие стандартные детали) принято записывать упрощенно без указания прочности и покрытия.

Винт M5x25 ГОСТ 1491-80. Винт с цилиндрической головкой (рис. 37, а), исполнение 1 с прямым шлицем, резьба метрическая с крупным шагом, диаметр резьбы 5 мм, длина винта 25 мм.

Винт 2M6x16 ГОСТ 17473-80. Винт с полукруглой головкой (рис. 37, б), исполнение 2 с крестообразным шлицем, резьба метрическая с крупным шагом, диаметр резьбы 6 мм, длина винта 16 мм.

Гайки. Гайка – это деталь, имеющая отверстие с резьбой для навинчивания на стержень (винт, болт и др.) с такой же резьбой. Как правило, гайки имеют шестигранную или круглую форму. Конструкции двух гаек приведены на рис. 38. Определяющим размером гайки является диаметр резьбы.

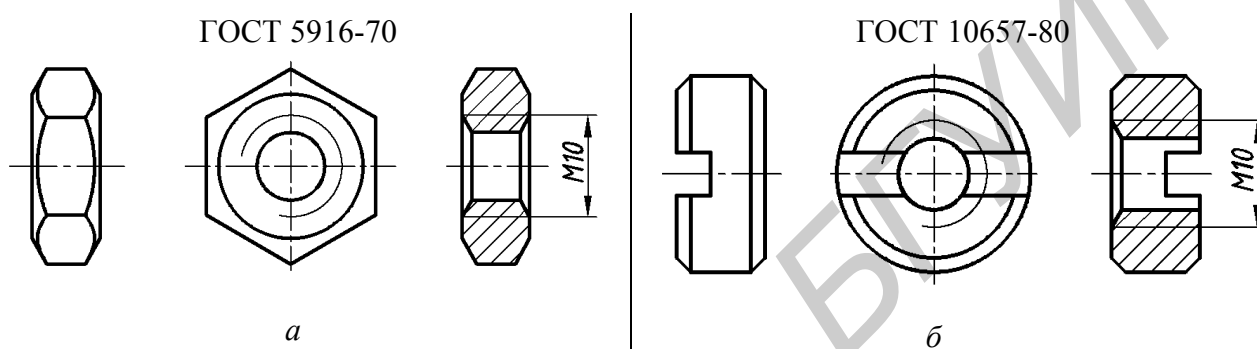


Рис. 38. Конструкции гаек: а – шестигранной; б – круглой

Пример условного обозначения гайки

Гайка 10 ГОСТ 5916-70. Гайка шестигранная, исполнение 1, резьба метрическая с крупным шагом, диаметр резьбы 10 мм (рис. 38, а).

Шайбы. Шайба – это, как правило, круглая пластина с круглым отверстием.

Шайба устанавливается в резьбовых соединениях под гайку, головку болта или винта и предназначена для предотвращения самоотвинчивания. Конструкции двух шайб приведены на рис. 39. Определяющим размером шайбы является диаметр резьбы стержня, на который надевают шайбу. Действительный диаметр отверстия в шайбе несколько больше. На рис. 39 показаны шайбы для винта с резьбой М5. Диаметр отверстия в них равен 5,3 мм.

Пример условного обозначения шайбы

Шайба 5 ГОСТ 11371-78. Шайба круглая для винта с диаметром резьбы 5 мм (рис. 39, а).

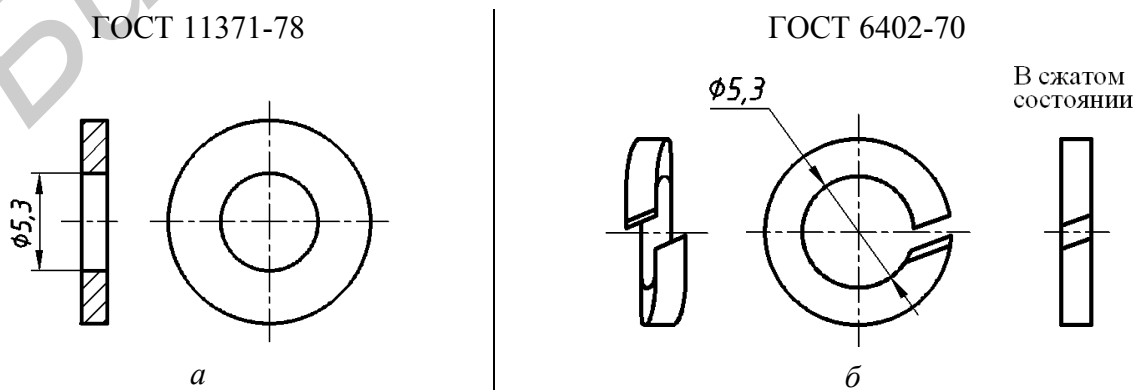


Рис. 39. Конструкции шайб: а – круглой; б – пружинной

4.1.3. Соединения винтами

В состав винтового соединения (рис. 40) входят:

- 1) соединяемые детали, в одной из которых имеется глухое или сквозное резьбовое отверстие, в другой – гладкое цилиндрическое отверстие, диаметр которого чуть больше диаметра резьбы винта;
- 2) крепежные стандартные изделия: винт и шайба.

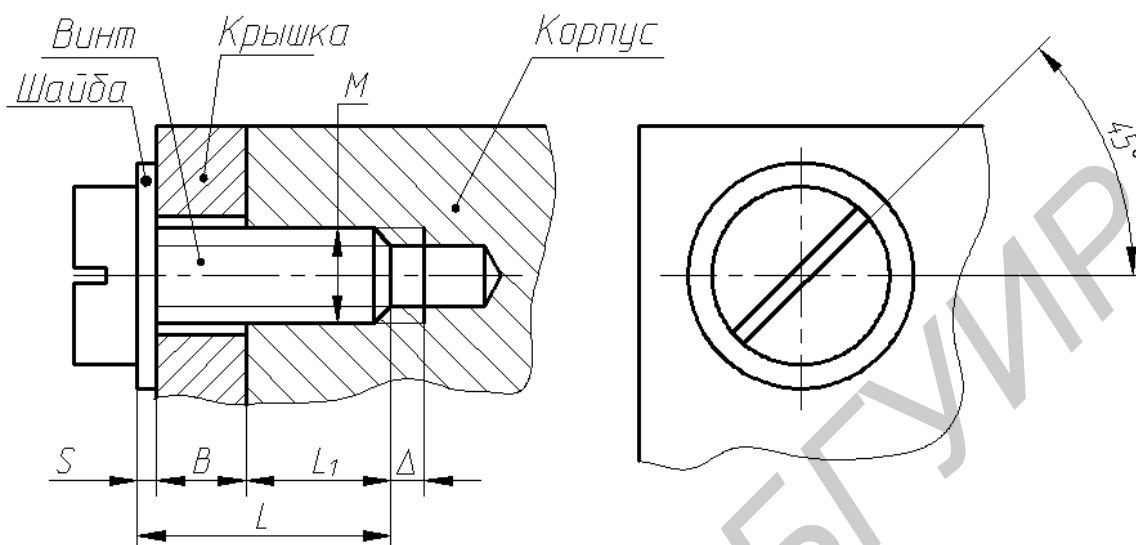


Рис. 40. Соединение винтом с шайбой

Винт проходит через сквозное отверстие в крышке, ввинчивается в резьбовое отверстие корпуса и головкой прижимает одну деталь к другой. Под головку винта обычно устанавливают шайбу, которая предназначена для передачи и распределения нагрузки на соединяемые детали или для предотвращения самоотвинчивания.

Конструкцию винтового соединения в данном задании разрабатывают, исходя из заданного диаметра резьбы M , толщины крышки B и марки материала корпуса (см. рис. 40).

Форма винта и шайбы, их геометрические размеры определяются указанными в задании стандартами на данный винт и шайбу. Диаметр резьбы винта должен быть равным диаметру резьбы в отверстии корпуса. Размер внутреннего диаметра шайбы определяется диаметром резьбы винта, на который надевается шайба (см. пояснения к рис. 39).

Длина винта определяется длиной той ее части, которая прячется в отверстие. Так, для винтов с цилиндрической и полукруглой головкой (см. рис. 37, а, б) в длину винта входит его длина без головки, для винтов же с потайной головкой (см. рис. 37, в) и установочных (см. рис. 37, д) – полная длина.

Длина винта вычисляется по формуле

$$L = S + B + L_1. \quad (1)$$

Глубина ввинчивания винта L_1 зависит от материала детали с резьбовым отверстием. Надежность соединения обеспечивается, если величина L_1 будет равна:

- не менее M для деталей, изготовленных из стали, бронзы, латуни, где M – диаметр резьбы в отверстии;
- не менее $2M$ для деталей, изготовленных из алюминиевых и магниевых сплавов, а также из пластмасс (при малых нагрузках допускается величина L_1 не менее $1,5M$).

Подсчитанное значение L необходимо округлить до ближайшего большего стандартного значения.

Подобранный винт не должен доходить до границы резьбы в глухом отверстии корпуса на величину не менее $\Delta = 2 \dots 3p$ (здесь p – шаг резьбы), что соответствует приблизительно $0,25M$.

4.1.4. Подбор стандартных крепежных деталей винтовых соединений

Пример 1. Выполнить изображение соединения крышки 1 с корпусом 2 (рис. 41, а) винтом по ГОСТ 1491-80 [27] с шайбой по ГОСТ 11371-78 [36]. Изображения представлены в масштабе 2:1. Материал корпуса *Сталь 45*.

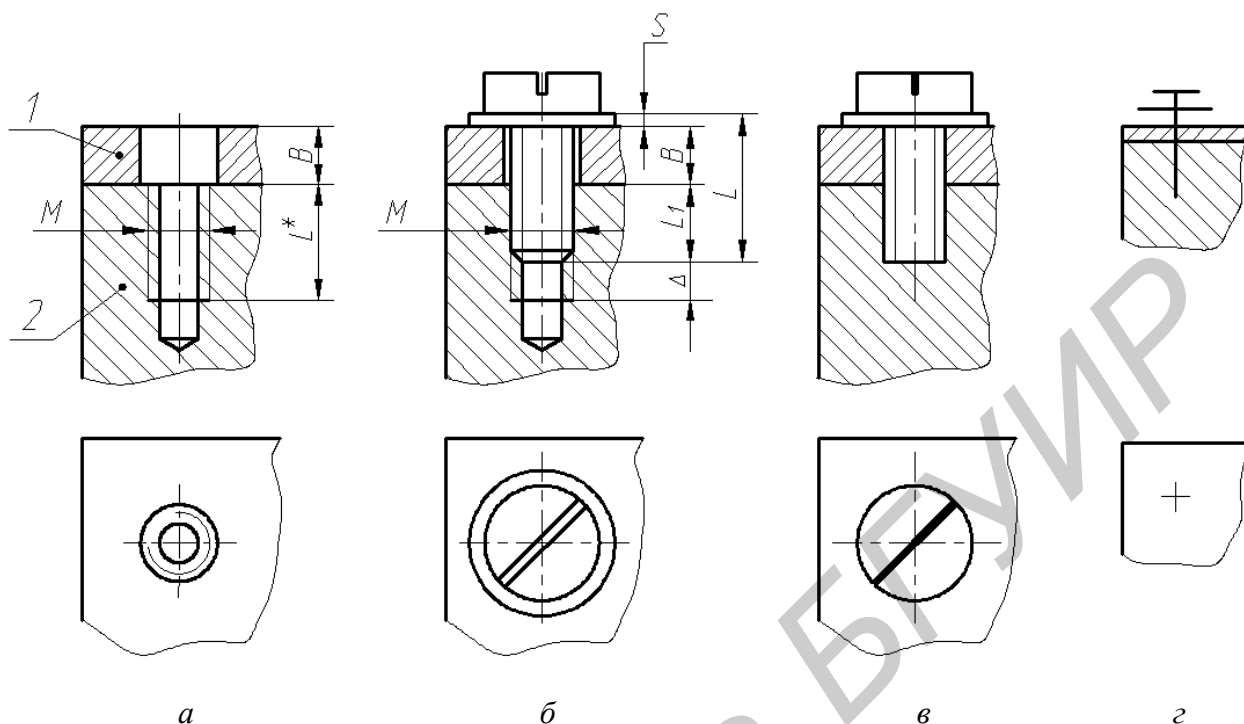


Рис. 41. Изображение на чертежах соединения винтом с цилиндрической головкой и шайбой (винт ввинчивается в глухое резьбовое отверстие корпуса из твердого металла):
 а – соединяемые детали; б – конструктивное; в – упрощенное;
 г – условное изображение соединения

1. *Определим форму винта и шайбы.* В указанных стандартах находим, что соединение необходимо осуществить винтом с цилиндрической головкой и обычной нормальной шайбой в виде плоского тонкого диска с отверстием.

2. *Определим диаметр резьбы винта и диаметр отверстия шайбы.* Измерим диаметр резьбы в отверстии корпуса 2 (см. рис. 41, а; размер M). Он равен 8 мм. При масштабе 2:1 действительный размер резьбы в отверстии будет 4 мм и точно такая же резьба должна быть у винта. Размеры головки винта с резьбой М4 указаны в ГОСТ 1491-80.

Для винта с резьбой М4 необходимо применить шайбу с условным обозначением «Шайба 4...».

3. *Определим длину винта* по вышеприведенной формуле (1). Обращаем внимание (см. ГОСТ 1491-80 и рис. 37, а), что в длину L данного винта входит его длина без головки. Толщина S выбранной шайбы по ГОСТ 11371-78 равна 0,8 мм. Измеренное значение B толщины крышки 1 равно 7 мм, значит, ее действительная толщина равна 3,5 мм. Глубина ввинчивания L_1 винта в резьбовое отверстие стального корпуса должна быть (см. пояснение к формуле (1)) не менее диаметра резьбы 4 мм. Таким образом, расчетная минимальная длина винта равна $0,8 + 3,5 + 4 = 8,3$ мм. В ГОСТ 1491-80 выбираем винт М4 длиной 9 мм (для которого L_1 станет равным 4,7 мм).

4. Проверим, будет ли выдерживаться требуемый для данного соединения зазор $\Delta = 0,25M = 1$ мм между концом винта и границей резьбы в отверстии. Как видно на рис. 41, величина зазора определяется отношением $\Delta = L^* - L_1$. Для измеренного значения глубины резьбы в отверстии корпуса L^* , равном 16 мм, его действительная величина равна 8 мм и тогда $\Delta = 8 - 4,7 = 3,3$ мм, что больше требуемого 1 мм.

5. Дополним изображения крышки 1 и корпуса 2 изображениями подобранного винта и шайбы в масштабе 2:1. Построенное таким образом по действительным размерам составных частей изображение винтового соединения называют *конструктивным* (рис. 41, б).

На сборочных чертежах согласно ГОСТ 2.109-73 [7], соединения показывают, как правило, *упрощенно*, так как изображено на рис. 41, *в*. На рис. 41, *г* показано *условное* изображение данного винтового соединения для случая, когда стержень винта на чертеже приходится вычерчивать диаметром 2 мм и менее.

Пример 2. Выполнить изображение соединения кожуха 1 с основанием 2 (рис. 42, *а*) винтом по ГОСТ 17473-80 [37] с шайбой по ГОСТ 6402-70 [29]. Изображения представлены в масштабе 1:1. Материал основания *Алюминиевый сплав Д16*.

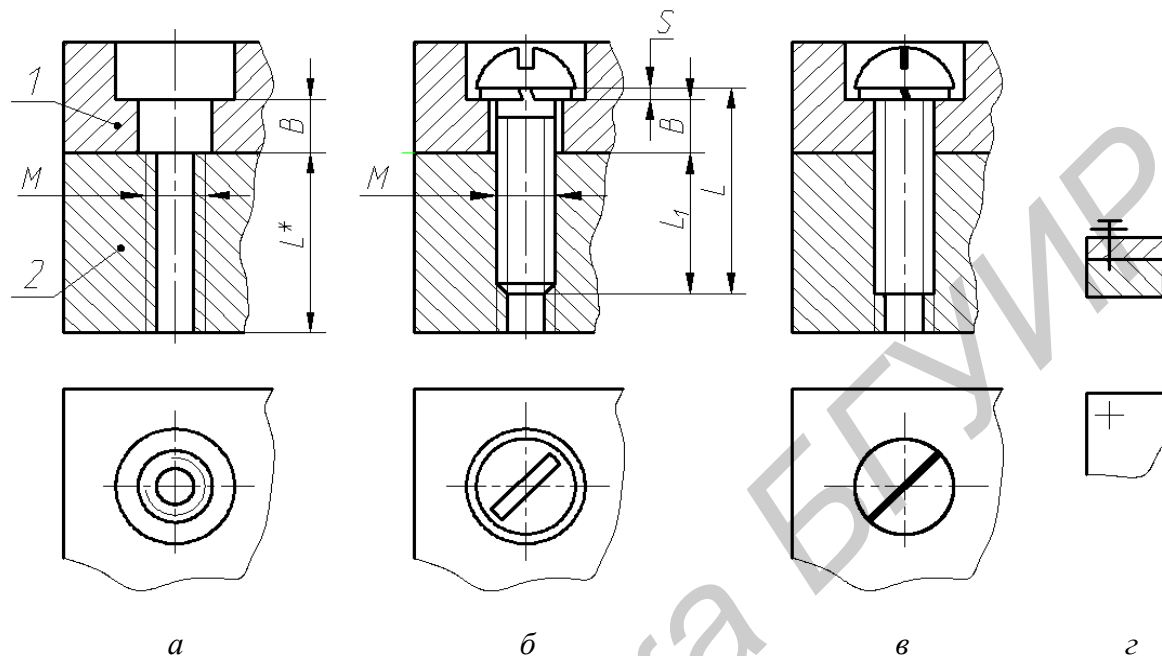


Рис. 42. Изображение на чертежах соединения винтом с полукруглой головкой и пружинной шайбой (винт ввинчивается в сквозное резьбовое отверстие детали поз. 2 из мягкого металла):
а – соединяемые детали; *б* – конструктивное; *в* – упрощенное;
г – условное изображение соединения

1. *Определим форму винта и шайбы.* В указанных стандартах находим, что соединение необходимо осуществить винтом с полукруглой головкой и пружинной шайбой.

2. *Определим диаметр резьбы винта и диаметр отверстия шайбы.* Измерим диаметр резьбы в отверстии основания 2 (см. рис. 42, *а*; размер M). Он равен 8 мм. При масштабе 1:1 действительный размер резьбы в отверстии будет 8 мм и точно такая же резьба должна быть у винта. Размеры головки винта с резьбой М8 возьмем в ГОСТ 17473-80.

Для винта с резьбой М8 необходимо применить шайбу с условным обозначением «Шайба 8...».

3. *Определим длину винта* по формуле (1). В длину данного винта (см. ГОСТ 17473-80 и рис. 37, *б*) входит его длина без головки. Толщину шайбы S определим по ГОСТ 6402-70 и для выбранной легкой шайбы толщина равна 1,6 мм. Измеренное и в данном случае действительное значение B равно 7 мм. Глубину ввинчивания L_1 винта в резьбовое отверстие основания из алюминиевого сплава выберем равной (см. пояснение к формуле (1)) не менее полутора диаметра резьбы, т. е. 12 мм. Таким образом, расчетная минимальная длина винта равна $1,6 + 7 + 12 = 20,6$ мм. В ГОСТ 1491-80 выбираем винт М8 длиной 25 мм (подсчитанное значение минимальной длины винта нужно округлить до ближайшего большего стандартного значения).

4. Дополним изображения кожуха 1 и основания 2 изображениями подобранного винта и шайбы в масштабе 1:1.

На рис. 42, *б* показано *конструктивное* изображение рассчитанного соединения, на рис. 42, *в* – его *упрощенное* изображение, на рис. 42, *г* – *условное* изображение.

Пример 3. Выполнить изображение соединения пластины 1 с корпусом 2 (рис. 43, а) винтом по ГОСТ 17474-80 [38]. Изображения выполнены в масштабе 4:1. Материал корпуса – пластмасса.

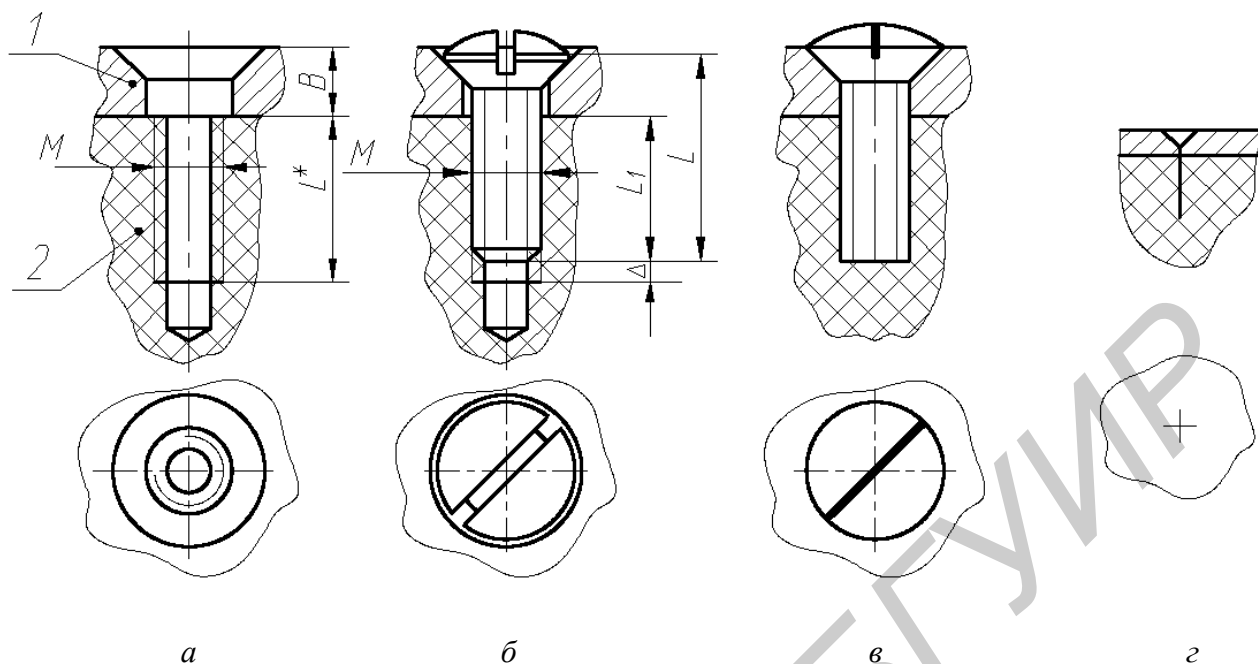


Рис. 43. Изображение на чертежах соединения винтом с полупотайной головкой (винт ввинчивается в глухое резьбовое отверстие детали поз. 2 из пластмассы):
 а – соединяемые детали; б – конструктивное; в – упрощенное;
 г – условное изображение соединения

1. *Определим форму винта.* По ГОСТ 17474-80 устанавливаем, что для соединения указанных деталей нужно применить винт с полупотайной головкой.

2. *Определим диаметр резьбы винта.* Измеренное значение резьбы в отверстии корпуса (см. рис. 43, а; размер M) равно 12 мм. При указанном масштабе 4:1 действительное значение резьбы будет 3 мм. Выбираем винт с такой же резьбой М3. Размеры головки винта с резьбой М3 определяем в ГОСТ 17474-80.

3. *Определим длину винта.* Отметим, что в длину данного винта L входит длина стержня и длина конической части головки (см. ГОСТ 17474-80 и рис. 37, в). С небольшой погрешностью длину винта можно подсчитать по формуле $L = B + L_1$. Пусть измерение размера B дало величину 14 мм. Значит, действительная толщина пластины 1 будет равна 3,5 мм. Глубина ввинчивания L_1 винта в резьбовое отверстие детали из пластмассы должна быть не менее двух диаметров резьбы (см. пояснение к формуле (1)), т. е. не менее 6 мм. Таким образом, расчетная минимальная длина винта приблизительно равна $3,5 + 6 = 9,5$ мм. В ГОСТ 17474-80 выбираем винт М3 длиной 10 мм (для которого значение L_1 станет равным 6,5 мм).

4. Проверим, будет ли выдерживаться требуемый для данного соединения зазор $\Delta = 0,25M = 0,75$ мм между концом винта и границей резьбы в отверстии. Величина зазора (см. рис. 43) определяется отношением $\Delta = L^* - L_1$. Для измеренного значения глубины резьбы в отверстии корпуса L^* , равного 34 мм, его действительная величина равна 8,5 мм и тогда $\Delta = 8,5 - 6,5 = 2$ мм, что больше требуемых 0,75 мм.

5. Дополним изображения пластины 1 и корпуса 2 изображениями подобранного винта в масштабе 4:1.

На рис. 43, б показано *конструктивное* изображение рассчитанного соединения, на рис. 43, в – его *упрощенное* изображение, на рис. 43, г – *условное* изображение.

Примечание. При выполнении «карандашных» сборочных чертежей на упрощенном изображении рассмотренного соединения допускается винт располагать выше его действительного положения (как показано на рис. 43, в). Это делается для удобства построения изображения.

Пример 4. Выполнить изображение соединения рычага 1 с планкой 2 (рис. 44, а) винтом по ГОСТ 17475-80 [39]. Толщина планки соизмерима с диаметром резьбы в отверстии. Изображения выполнены в масштабе 2,5:1.

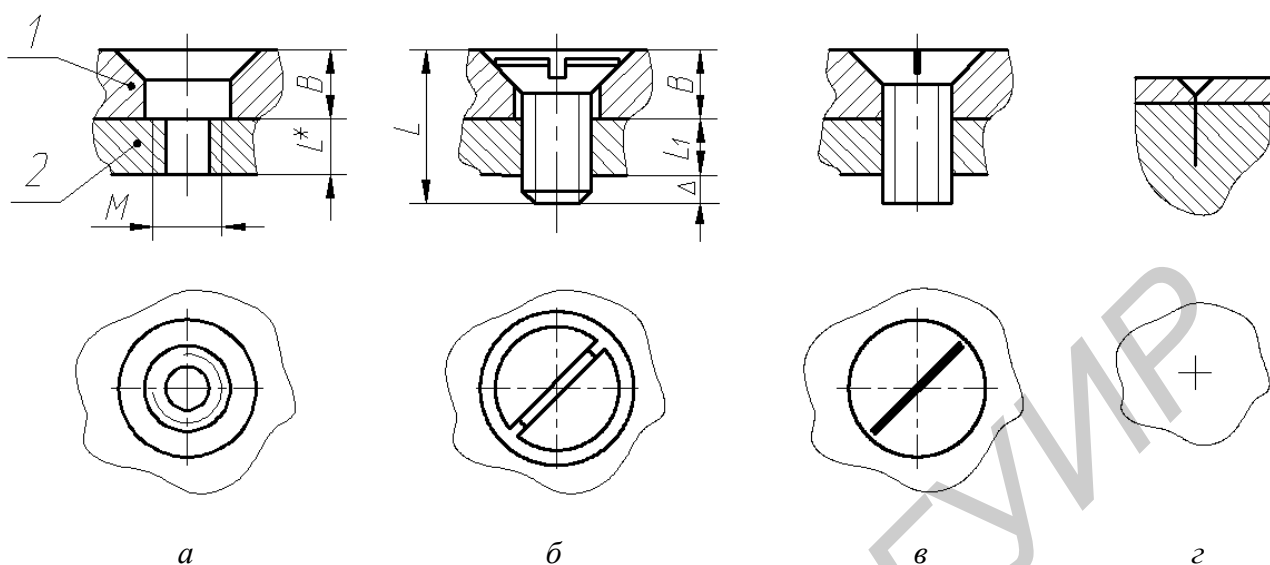


Рис. 44. Изображение на чертежах соединения винтом с потайной головкой (винт ввинчивается в сквозное резьбовое отверстие планки 2, толщина которой соизмерима с диаметром резьбы в отверстии): а – соединяемые детали; б – конструктивное; в – упрощенное; г – условное изображение соединения

1. *Определим форму винта.* По ГОСТ 17475-80 устанавливаем, что для соединения указанных деталей нужно применить винт с потайной головкой.

2. *Определим диаметр резьбы винта.* Измерим диаметр резьбы в отверстии планки 2 (см. рис. 44, а; размер M). Он равен 10 мм. При масштабе 2,5:1 действительный размер резьбы в отверстии будет 4 мм и точно такая же резьба должна быть у винта. Размеры головки винта с резьбой М4 указаны в ГОСТ 17475-80.

3. *Определим длину винта.* Отметим, что в длину данного винта L входит его полная длина с головкой (см. ГОСТ 17475-80 и рис. 37, г) и что глубина резьбы L^* равна толщине планки 2. Длина винта ориентировочно определится по формуле $L = B + L_1 + \Delta$. Измеренное значение B равно 10 мм, а $L_1 = 8$ мм. Тогда действительная толщина B будет равна 4 мм, а $L_1 = 3,2$ мм. Когда величина L_1 соизмерима с диаметром резьбы M в сквозном отверстии детали, винт должен ввинчиваться на всю толщину этой детали, так как глубина ввинчивания L_1 в резьбовое отверстие для любого материала не может быть меньше M (см. пояснение к формуле (1)). Конец винта должен выступать за пределы детали на величину не менее $\Delta = 2 \dots 3p$ (здесь p – шаг резьбы), что соответствует $0,25M$. Для резьбы М4 значение Δ будет равно 1 мм. Таким образом, расчетная минимальная длина винта будет равна $4 + 3,2 + 1 = 8,2$ мм. В ГОСТ 17475-80 выбираем винт М4 со стандартным значением длины 9 мм.

4. Дополним изображения рычага 1 и планки 2 изображениями подобранного винта в масштабе 2,5:1.

На рис. 44, б показано *конструктивное* изображение рассчитанного соединения, на рис. 44, в – его *упрощенное* изображение, на рис. 44, г – *условное* изображение.

Примечание. При выполнении «карандашных» сборочных чертежей на упрощенном изображении рассмотренного соединения рекомендуется винт условно располагать выше его действительного положения (как показано на рис. 44, в). Это делается для удобства построения изображения.

Пример 5. Выполнить фрагмент изображения крепления кольца 1 на оси 2 (рис. 45, а) установочным винтом по ГОСТ 1476-93 [26]. Изображения выполнены в масштабе 1:1. Материал основания *Сталь 20*.

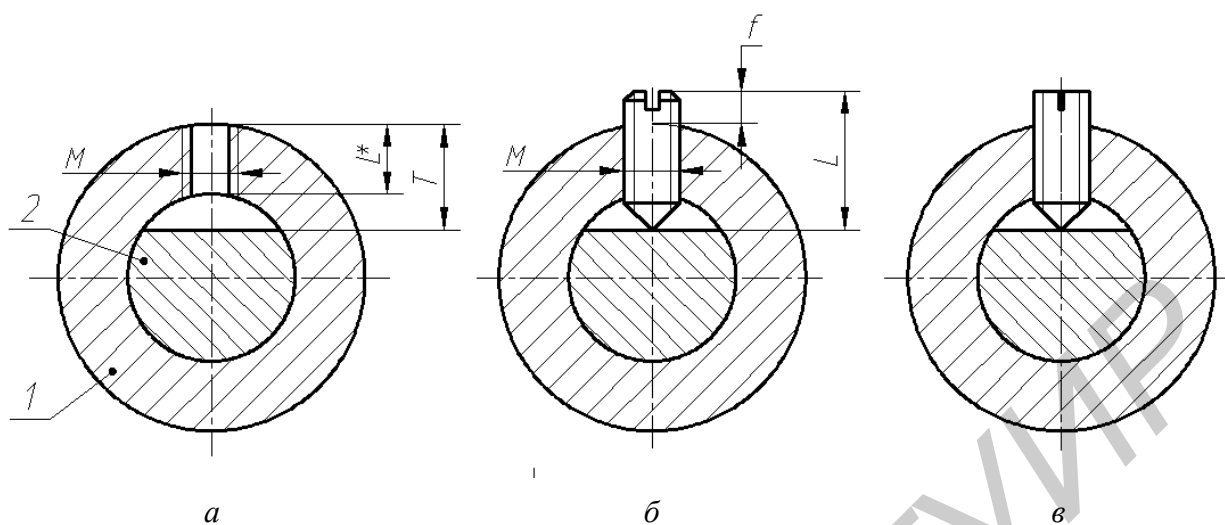


Рис. 45. Изображение на чертежах соединения установочным винтом (винт ввинчивается в резьбовое отверстие кольца 1 из твердого металла):
 а – соединяемые детали; б – конструктивное; в – упрощенное;
 г – условное изображение соединения

1. *Определим форму винта.* По ГОСТ 1476-93 выясняем, что для соединения указанных деталей нужно применить установочный винт с коническим концом.

2. *Определим диаметр резьбы винта.* Измеренное значение резьбы в отверстии кольца равно 8 мм. Поэтому выбираем винт с такой же резьбой М8. Размеры шлица под отвертку и конического конца винта с резьбой М8 определяем в ГОСТ 1476-93.

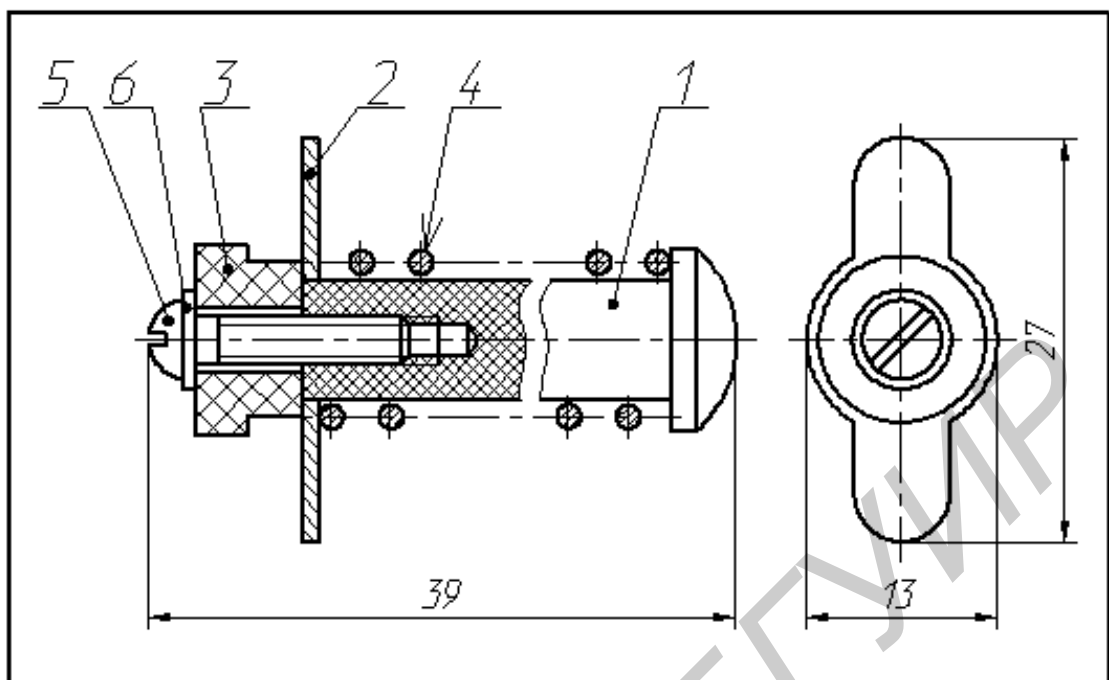
3. *Определим длину винта.* Отметим, что в зависимости от конструктивных особенностей установочный винт может «выглядывать» из отверстия, а может «прятаться» в нем. В соответствии со стандартом [26] в длину данного винта (см. рис. 37, а) входит его полная длина. Для установочного винта остается в силе требование обеспечения минимальной глубины завинчивания в резьбовое отверстие. Глубина ввинчивания винта в резьбовое отверстие стальной детали должна быть не менее диаметра резьбы (см. примечание к формуле (1)).

Так как установочный винт предназначен для крепления кольца 1 на оси 2, то его нижний конец должен упираться в лыску оси 2. Глубина резьбы L^* в сквозном отверстии в стенке кольца 1 соизмерима с диаметром резьбы M (см. рис. 45, а). Поэтому согласно действующим рекомендациям винт должен ввинчиваться на всю толщину стенки кольца, а его верхний конец должен выступать наружу (см. рис. 45, б; размер f) на 2–3 витка резьбы, что приблизительно равно $0,25M$, где M – диаметр резьбы винта. Длину винта можно определить по формуле $L = T + f$. Пусть измеренное значение толщины T равно 15 мм. Для резьбы М8 значение f будет равно 2 мм и расчетная минимальная длина винта равна $15 + 2 = 17$ мм. В стандарте [26] выбираем винт М8 длиной 20 мм.

4. Дополним изображения кольца 1 и оси 2 изображениями подобранного винта в масштабе 1:1.

На рис. 45, б показано *конструктивное* изображение рассчитанного соединения, на рис. 45, в – его *упрощенное* изображение.

Пример совмещенного со спецификацией сборочного чертежа изделия с соединением винтом и шайбой приведен на рис. 46.



Формат	Зона	Поз.	Обозначение	Наименование	Кол.	Примечание
				<u>Детали</u>		
		1	ГУИР.411805.101	Кнопка	1	
		2	ГУИР.411805.102	Контакт подвижный	1	
		3	ГУИР.411805.103	Фиксатор	1	
		4	ГУИР.411805.104	Пружина	1	
				<u>Стандартные изделия</u>		
	5			Винт М3х14		
				ГОСТ 17473-80	1	
	6			Шайба 3 ГОСТ 11371-78	1	
			ГУИР.411805.100			
					Лит.	Масса
						Масштаб
						2,5:1
					Лист	Листов 1
					БГУИР, гр.120101	
					Формат А4	

Рис. 46. Сборочный чертеж изделия с соединением винтом и шайбой

4.1.5. Соединения болтами

В комплект болтового соединения (рис. 47) входят:

- 1) соединяемые детали, которые имеют гладкие сквозные цилиндрические отверстия;
- 2) крепежные стандартные детали: болт, гайка, шайба (при маленьких значениях диаметра резьбы в качестве болта применяется винт). Шайба в болтовом соединении устанавливается под гайку.

Болт свободно проходит через отверстие в соединяемых деталях и шайбе и ввинчивается в гайку. Соединяемые детали неподвижно закрепляются между головкой болта и гайкой.

Болтовое соединение разрабатывается в учебных заданиях исходя из известных величин: диаметра отверстия d_0 в соединяемых деталях и их толщины B и C .

Форма и геометрические размеры болта, гайки и шайбы определяются указанными в задании стандартами. Болт должен свободно проходить сквозь отверстие в соединяемых деталях, поэтому диаметр отверстия d_0 должен быть немного больше диаметра резьбы болта M . Диаметр резьбы гайки должен быть равен диаметру резьбы болта. Размер шайбы определяется диаметром резьбы болта (см. пояснения к рис. 39). Конец болта должен выступать за гайку на величину не менее $\Delta = 2 \dots 3p$ (здесь p – шаг резьбы), что соответствует $0,25M$.

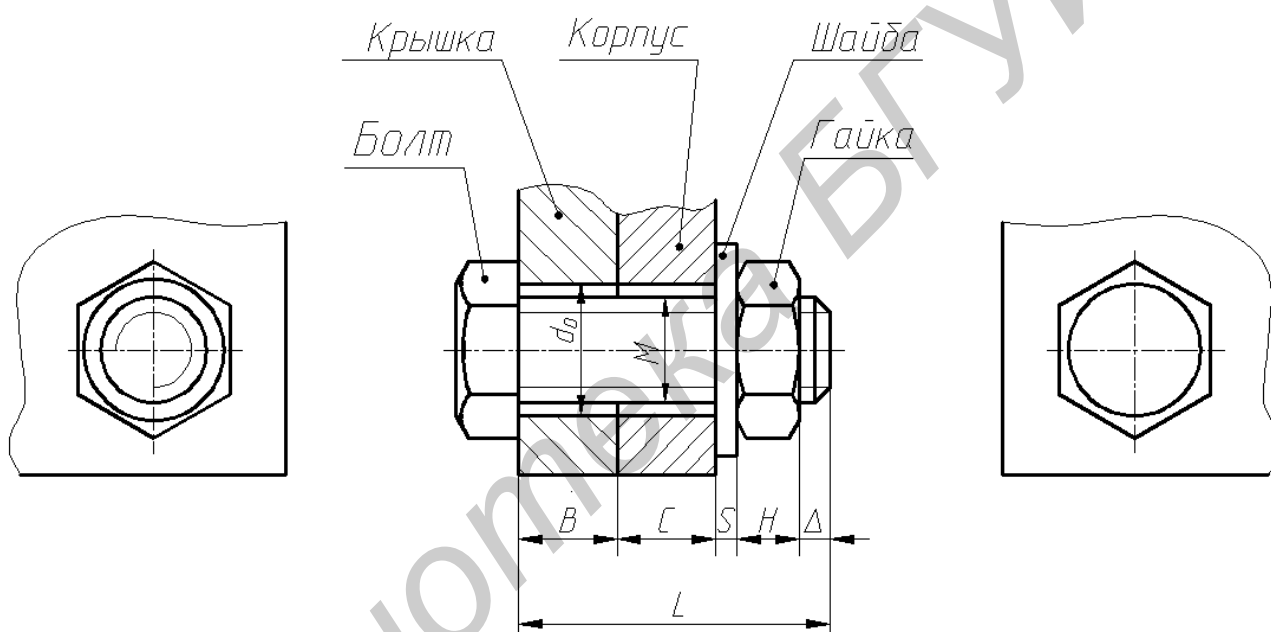


Рис. 47. Соединение болтом

Длина болта вычисляется по формуле

$$L = B + C + S + H + \Delta. \quad (2)$$

Полученная длина L округляется до ближайшего большего стандартного значения.

Напоминаем, что в спецификацию учебного чертежа крепежные детали этого соединения будут записаны следующим образом:

Болт M5x30 ГОСТ ...;

Гайка M5 ГОСТ ...;

Шайба 5 ГОСТ

При построении изображений резьбовых соединений с болтами принято:

- 1) болты в продольных разрезах показывать нерассеченными;
- 2) зазор между стенкой отверстия и болтом, когда он на чертеже получается менее 1 мм, допускается для удобства вычерчивания немного увеличить (до 1 мм);
- 3) шестигранные головки болтов и шестигранные гайки на главном изображении показывают с максимальным количеством граней (см. рис. 47).

4.1.6. Подбор стандартных крепежных деталей болтового соединения

Пример. Выполнить изображение соединения крышки 1 и корпуса 2 (рис. 48, а) болтом по ГОСТ 7805-70 [31] с гайкой по ГОСТ 5916-70 [28] и шайбой по ГОСТ 11371-78 [36]. Масштаб изображений 1:1.

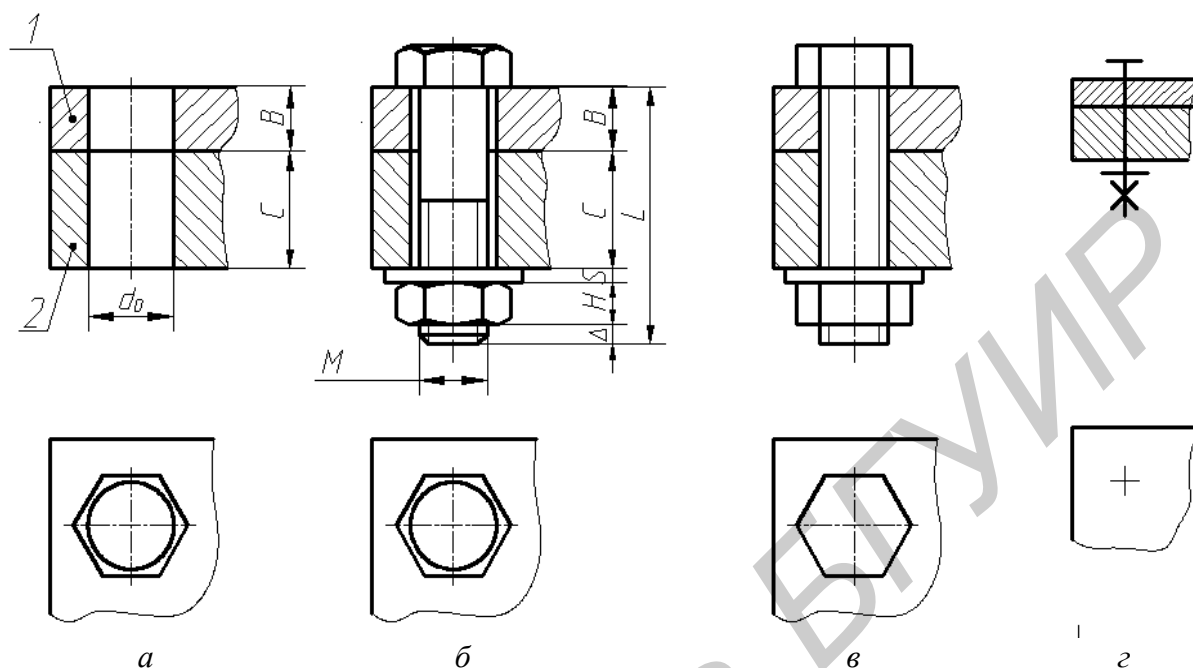


Рис. 48. Изображение на чертежах болтового соединения:
а – соединяемые детали; б – конструктивное; в – упрощенное;
г – условное изображение соединения

1. *Определим форму болта, гайки и шайбы.* По указанным в задании стандартам устанавливаем, что для соединения крышки 1 и корпуса 2 необходимо применить болт с шестигранной головкой, низкую шестигранную гайку и обычную нормальную шайбу.

2. *Определим диаметр резьбы болта и гайки, диаметр отверстия шайбы.* Измерим диаметр d_0 сквозного отверстия в соединяемых деталях (см. рис. 48, а). Он равен 12 мм и при масштабе 1:1 будет являться действительным размером. Диаметр резьбы болта должен иметь ближайшее меньшее стандартное значение по отношению к диаметру отверстия d_0 . В ГОСТ 7805-70 выбираем ближайшее меньшее значение диаметра резьбы болта 10 мм. Таковую же резьбу будет иметь гайка. Для болта с резьбой М10 применим шайбу с условным обозначением Шайба 10....

3. *Определим длину болта* по формуле (2). По ГОСТ 7805-70 в длину данного болта входит его длина без головки. Измеренное и в данном случае действительное значение B равно 8 мм, C – 20 мм. Для болта М10 толщина S шайбы по ГОСТ 11371-78 будет равна 2 мм, толщина H гайки по ГОСТ 5916-70 – 6 мм. Длина выступающего за пределы гайки конца болта Δ должна быть не менее $0,25M$ (здесь M – диаметр резьбы болта), что соответствует 2,5 мм. Расчетное значение длины болта равно $8 + 20 + 2 + 6 + 2,5 = 38,5$ мм. По ГОСТ 7805-70 выбираем ближайшее большее стандартное значение длины 40 мм.

4. Дополним изображения крышки 1 и корпуса 2 изображениями подобранного болта, шайбы и гайки в масштабе 1:1.

На рис. 48, б показано *конструктивное* изображение рассчитанного соединения, на рис. 48, в – его *упрощенное* изображение, на рис. 48, г – *условное* изображение.

Пример совмещенного со спецификацией сборочного чертежа изделия с соединением болтом, шайбой и гайкой приведен на рис. 49.

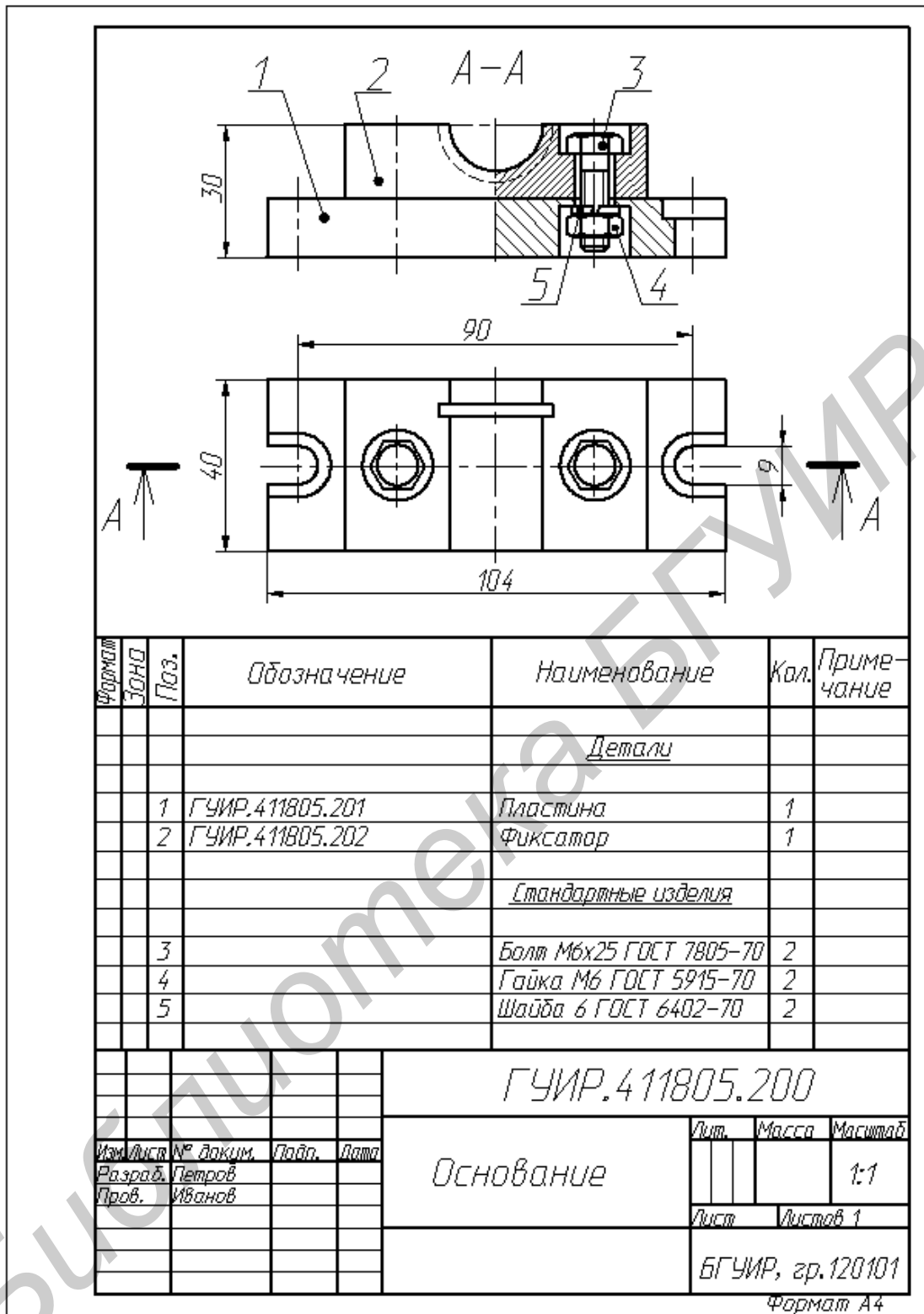


Рис. 49. Сборочный чертеж изделия с соединением болтом, шайбой и гайкой

4.2. СОЕДИНЕНИЯ ОПРЕССОВКОЙ

Широкое применение при конструировании радиоэлектронной аппаратуры нашли детали, сделанные из пластмасс. Пластмассы, которые обладают такими ценными особенностями, как небольшая масса, большая механическая прочность, стойкость в разных средах, легкость обработки, имеют и недостатки: у них низкая контактная прочность, низкая электро- и теплопроводность, они теряют прочность при высоких температурах и т. д.

Поэтому, когда необходимо получить детали с эксплуатационными свойствами, которыми пластмассы не обладают, такие детали приходится конструировать с разными вставками из других материалов. Подобные вставки называют арматурой. Чаще всего арматуру делают из металлов (стали, бронзы, латуни). Способом, соединяющим пластмассовую часть с арматурой, является **опрессовка** – неразъемное соединение, которое получается при обволакивании поверхностей арматуры жидкой или полужидкой пластмассой с дальнейшей её полимеризацией.

Изделия, получаемые опрессовкой, принято называть армированными изделиями. В армированных пластмассовых изделиях, которые используются в радиопромышленности, арматура применяется в качестве токопроводящих элементов и для увеличения механической прочности.

Соединение опрессовкой показано на рис. 50.

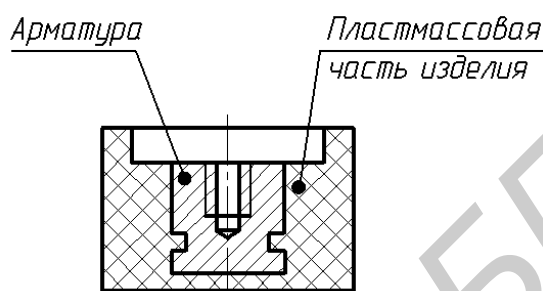


Рис. 50. Армированное изделие (соединение опрессовкой)

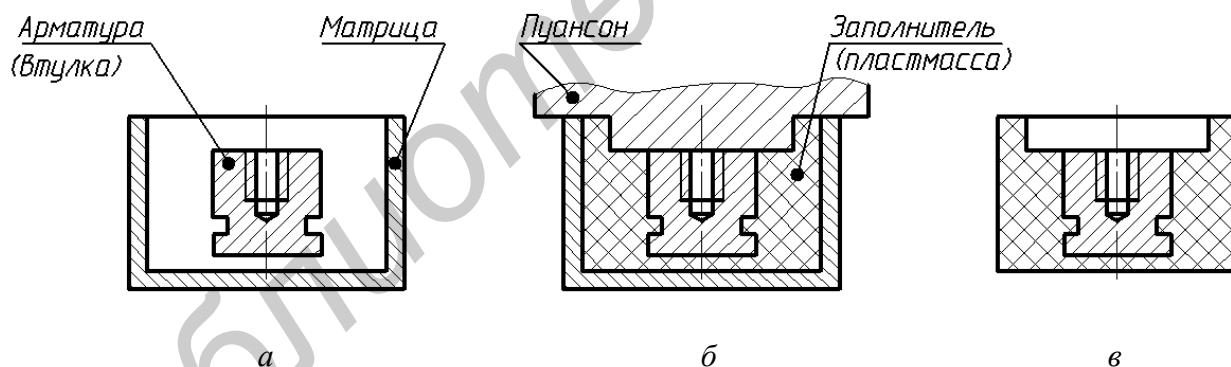


Рис. 51. Технология изготовления армированного изделия

Технологический процесс опрессовки отображен на рис. 51. Сначала изготавливают матрицу (пресс-форму), внутренняя полость которой повторяет формы пластмассовых поверхностей армированного изделия. Потом в матрицу устанавливают в заданном положении готовую арматуру (рис. 51, а) и загружают туда нагретую до расплавленного состояния пластмассу. Под воздействием пуансона расплавленный состав заполняет формообразующую полость матрицы (рис. 51, б). Через определенное время пластмасса затвердевает и получают готовое армированное изделие (рис. 51, в).

Арматура бывает различных типов: втулочная (рис. 52), стержневая (рис. 53), проволоочная (рис. 54), листовая (рис. 55). Для того чтобы арматура прочно соединялась с опрессовываемым материалом, ей придают специальную конфигурацию за счет канавок, проточек, вырезов, отверстий, отгибов, рифлений и т. п.

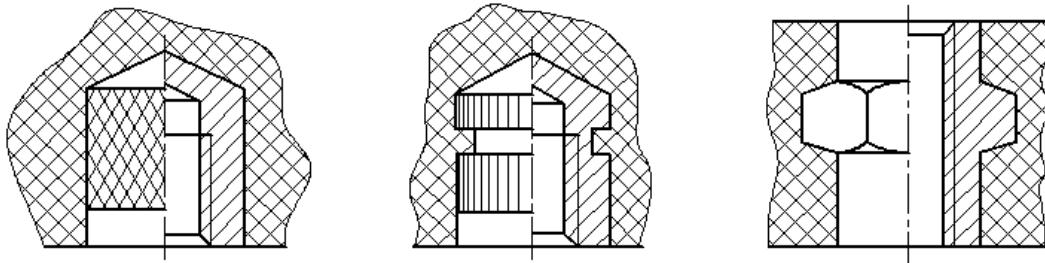


Рис. 52. Втулочная арматура

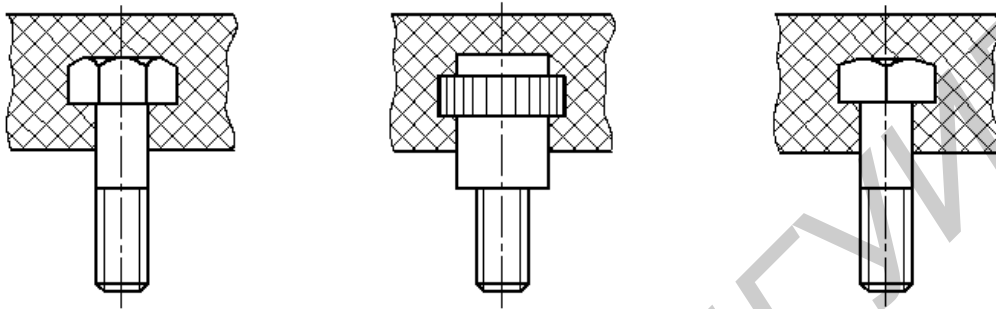


Рис. 53. Стержневая арматура

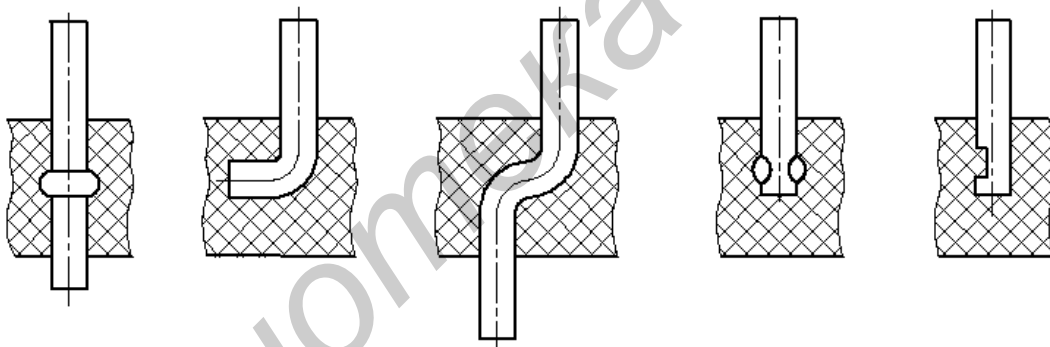


Рис. 54. Проволочная арматура

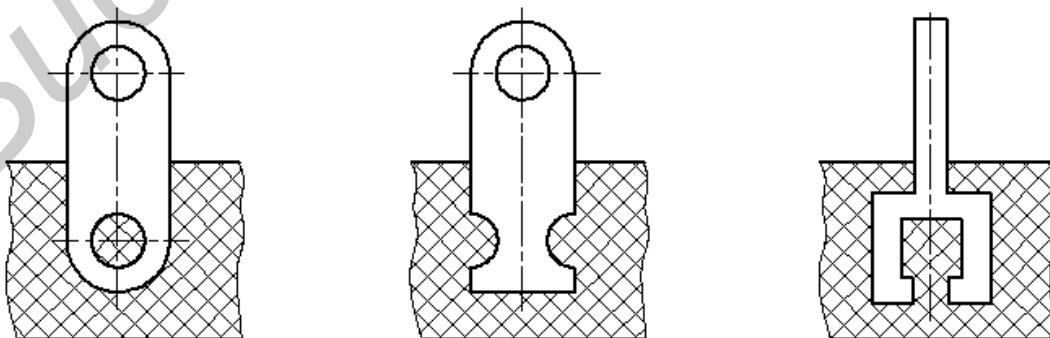


Рис. 55. Листовая арматура

Особенности чертежей армированных изделий

Технология изготовления определяет следующие особенности чертежей армированных изделий:

- пластмассовая часть соединения отдельно от арматуры в виде детали не существует и отдельный чертеж на неё не разрабатывают. Все сведения, необходимые для формирования пластмассовой части, должны быть приведены на чертеже (это форма и размеры всех пластмассовых поверхностей, кроме сопряженных с арматурой);
- на чертеже должны быть также нанесены размеры, определяющие положение арматуры в пластмассе;
- арматуру, на которую имеется свой рабочий чертеж, записывают в разделе Детали спецификации. Марку пластмассы записывают в разделе Материалы с указанием количества (кг).

Пример совмещенного со спецификацией сборочного чертежа армированного изделия приведен на рис. 56.

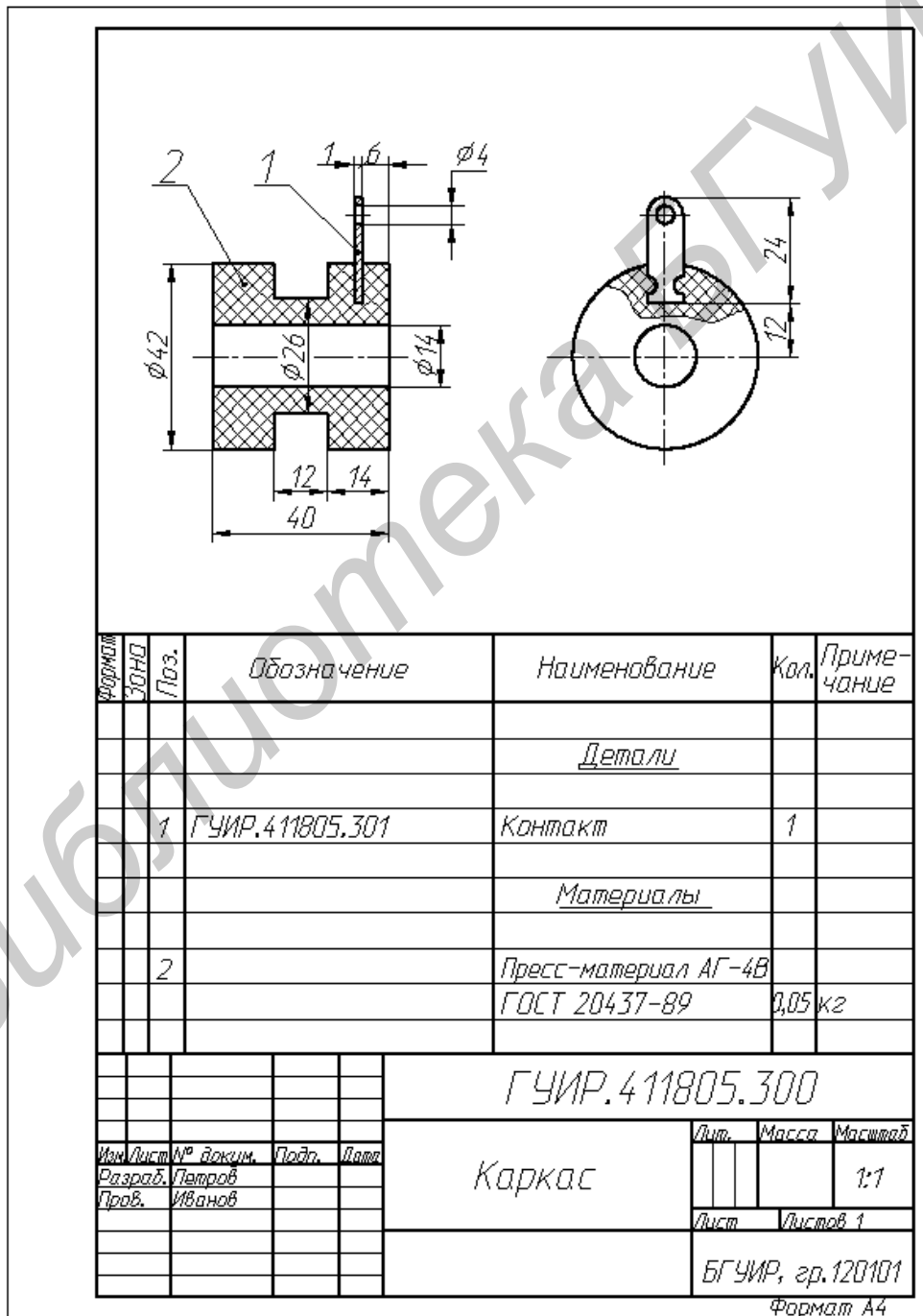


Рис. 56. Сборочный чертеж армированного изделия

4.3. СОЕДИНЕНИЯ КЛЕПАННЫЕ

Соединения, получаемые клепкой, широко применяются в радиоприборостроении для прочного и надежного соединения изделий из различных материалов в таких конструкциях, где другие виды соединения применять нецелесообразно или невозможно. Существенным достоинством этого вида соединения является простота его выполнения.

Соединения клепкой являются неразъемными и бывают двух типов:

а) соединения составных частей при помощи специальных деталей-заклепок, конструкция которых стандартизована;

б) соединения при помощи расклепывания, завальцовки или развальцовки непосредственно конца одной из соединяемых деталей.

4.3.1. Соединения заклепками

На рис. 57 показано соединение двух пластин заклепкой с полукруглой головкой. Процесс получения такого соединения разъясняет рис. 58.

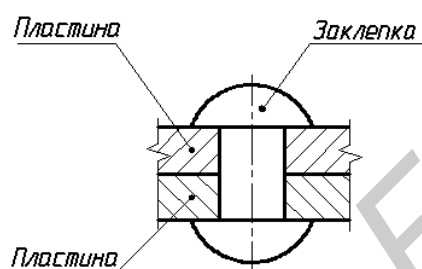


Рис. 57. Соединение заклепкой

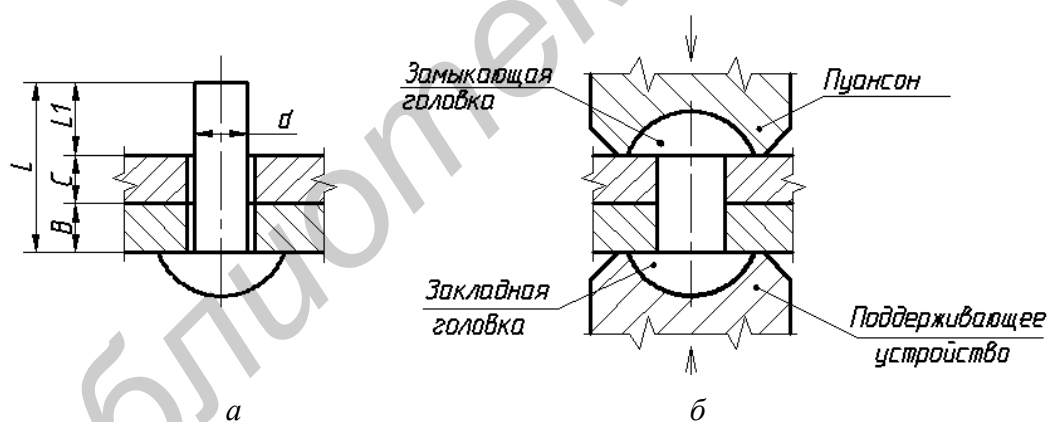


Рис. 58. Процесс получения соединения заклепкой

В соединяемых деталях пробивают или сверлят отверстия несколько большего диаметра, чем диаметр заклепки. Затем вставляют заклепку (см. рис. 58, а), неподвижно закрепляют при помощи поддерживающего устройства ее закладную головку и ударяют пуансоном по выступающему концу заклепки. При этом формируется замыкающая головка (рис. 58, б), а стержень заклепки деформируется и заполняет отверстие без зазора.

Длина заклепки должна быть больше, чем толщина соединяемых деталей на величину L_1 , необходимую для формирования замыкающей головки (см. рис. 58, а, б). Величина L_1 определяется формой замыкающей головки и выбирается из табл. 4.

Длина заклепки вычисляется по формуле (см. рис. 58, а)

$$L = B + C + L_1.$$

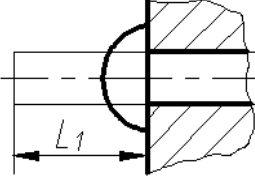
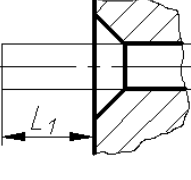
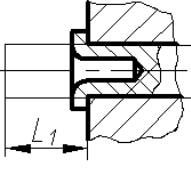
Полученное расчетное значение L округляется до ближайшего стандартного.

В спецификации учебных чертежей приводят упрощенное условное обозначение заклепок по типу *Заклепка 3x20 ГОСТ...*, где *3* – диаметр заклепки в мм, *20* – длина стержня в мм.

В табл. 4 приведены значения L_1 в зависимости от диаметра заклепки и формы замыкающей головки.

Таблица 4

Длина выступающей части заклепки для формирования замыкающей головки

					
d	L_1	L_1	d	L_1	
0,8	1,4	0,6	1,2	0,9	
1,0	2,0	0,8	1,6	1,0	
1,6	2,3	1,0	2,0	1,0	
2,0	2,5	1,3	3,5	1,2	
2,5	3,5	1,4	3,0	1,3	
3,0	4,0	1,6	4,0	1,5	
4,0	5,0	2,6	5,0	2,0	
5,0	6,0	3,0	6,0	2,5	

На рис. 59 показаны соединения деталей стандартными заклепками (их закладные головки показаны снизу).

На этом же рисунке показаны основные типы замыкающих головок (они показаны сверху): *а* – полукруглая; *б, е, ж* – плоская; *в, д* – потайная; *г* – полупотайная; *з* – скругленная.

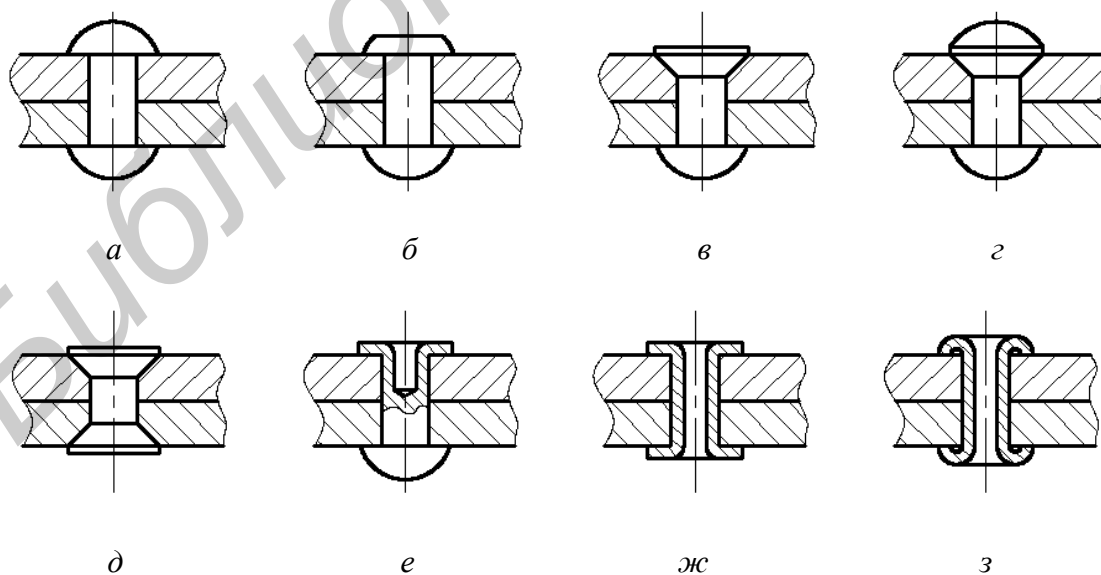


Рис. 59. Соединения стандартными заклепками:

а...г – с полукруглой головкой; *д* – с потайной головкой; *е* – полупустотелой заклепкой с полукруглой головкой; *ж* – пустотелой с плоской головкой; *з* – пустотелой со скругленной головкой

4.3.2. Подбор стандартных заклепок

Пример. Выполнить соединение пластины 2 с корпусом 1 (рис. 60, а) заклепкой по ГОСТ 10299-80 [32]. Масштаб изображения 1:1.

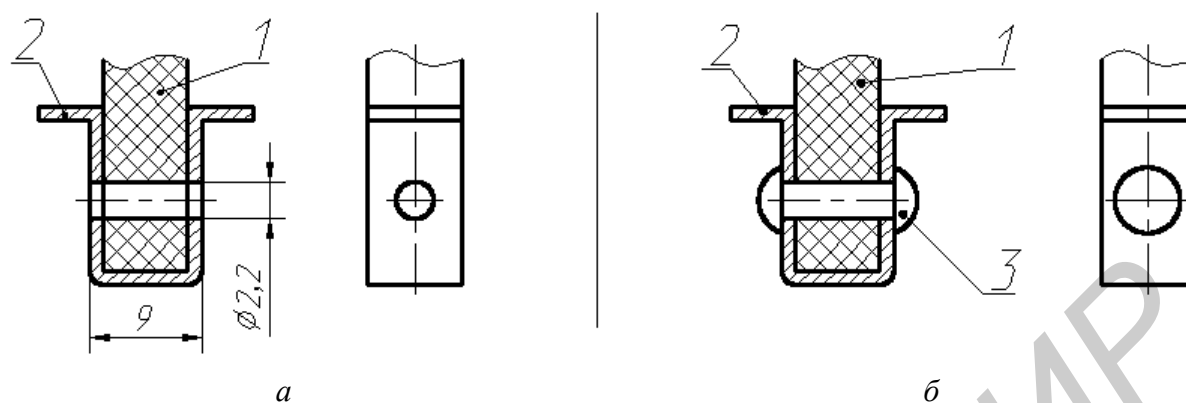


Рис. 60. Изображение на чертежах соединения стандартной заклепки:
а – соединяемые детали; б – готовое соединение

1. *Определим форму заклепки.* По ГОСТ 10299-80 – это заклепка с полукруглой головкой.

2. *Определим диаметр заклепки.* Пусть измеренное значение диаметра сквозного отверстия под заклепку равно 2,2 мм. По ГОСТ 10299-80 находим, что ближайшее стандартное меньшее значение диаметра стержня заклепки для этого отверстия равно 2 мм.

3. *Определим длину заклепки.* Обращаем внимание (см. рис. 58), что в длину L данной заклепки входит ее длина без головки. Пусть измеренное значение общей толщины скрепляемых деталей равно 9 мм. Для расчёта требуемой длины заклепки к общей толщине скрепляемых деталей 9 мм прибавляем длину выступающей части стержня $L_1 = 2,5$ мм, необходимую для формирования полукруглой замыкающей головки. Значение L_1 возьмем из табл. 4. В итоге получаем требуемую расчетную длину заклепки, равную 11,5 мм. По ГОСТ 10299-80 выбираем из ряда стандартных длин ближайшее большее значения, т. е. 12 мм.

Соединение пластины 2 с корпусом 1 подобранной заклепкой 3 показано на рис. 60, б. Форма и размеры заклепок приведены в [32–34].

4.3.3. Соединения расклепыванием, завальцовкой, развальцовкой

Соединение стандартной заклепкой относится к соединениям, полученным деформированием составных частей. На рис. 61 показаны другие виды подобных соединений, которые достаточно широко применяются в изделиях электронной техники.

В указанных соединениях крепление деталей осуществляется за счет деформирования (расклепывания, завальцовки, развальцовки и т. п.) конца одной из деталей, входящей в соединение. Вид деформирования, как правило, указывают на полке линии-выноски (см. рис. 61).

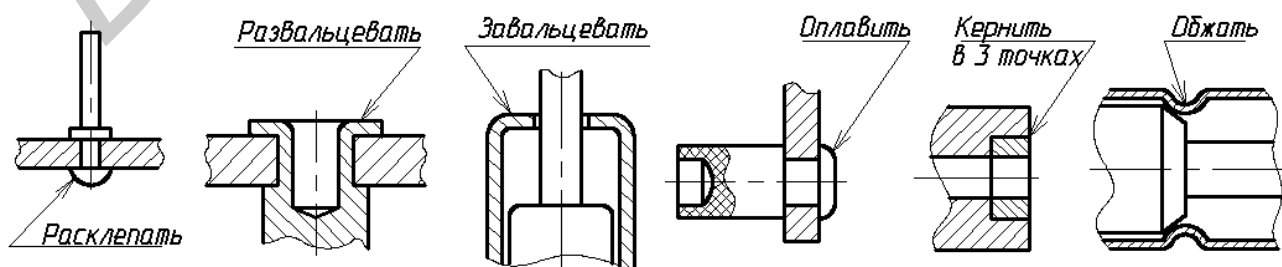


Рис. 61. Соединения, полученные деформированием одной из деталей

Примеры сборочных чертежей изделий с клепаными соединениями приведены на рис. 62, 63.

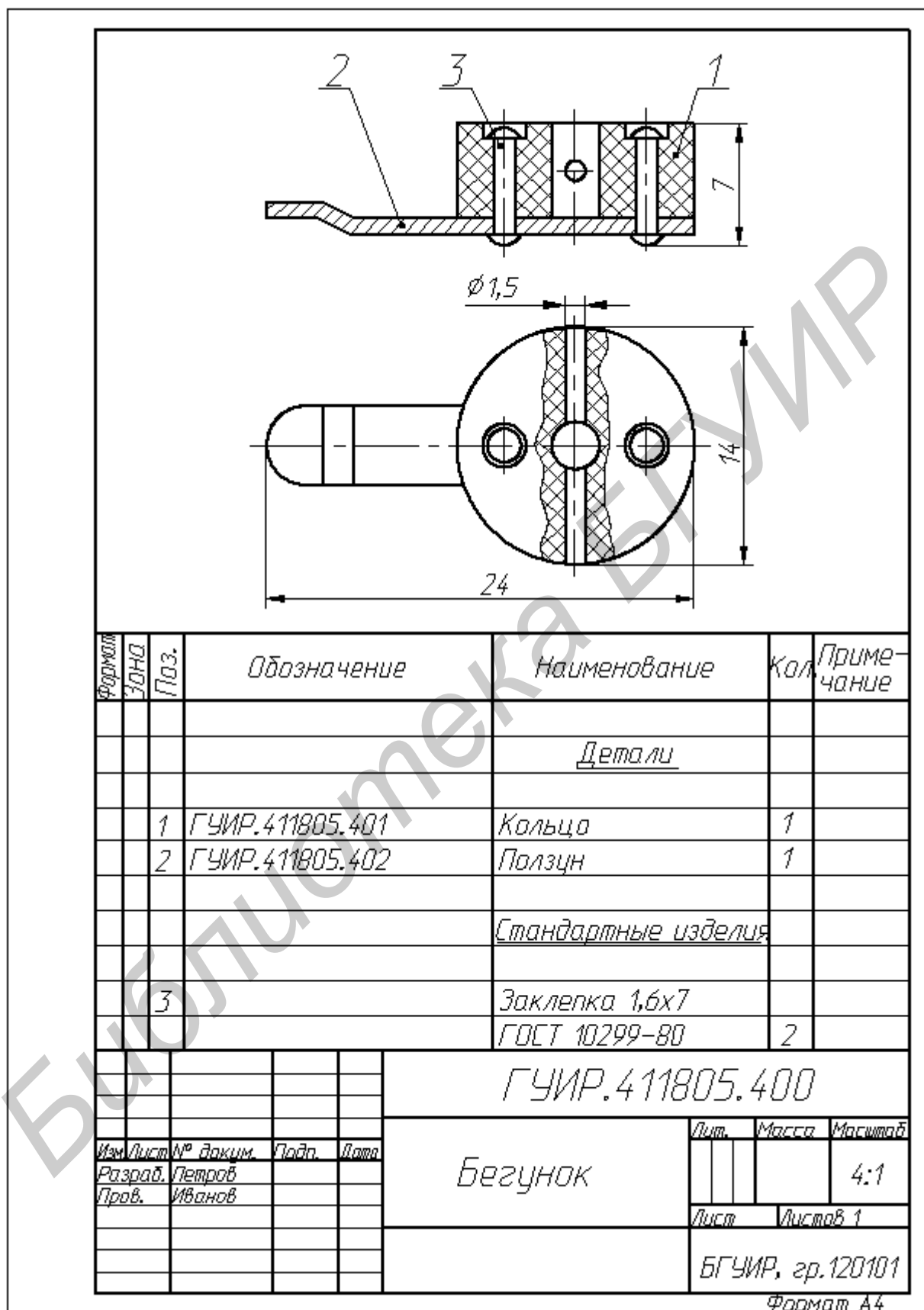


Рис. 62. Сборочный чертеж клепаного изделия со стандартными заклепками

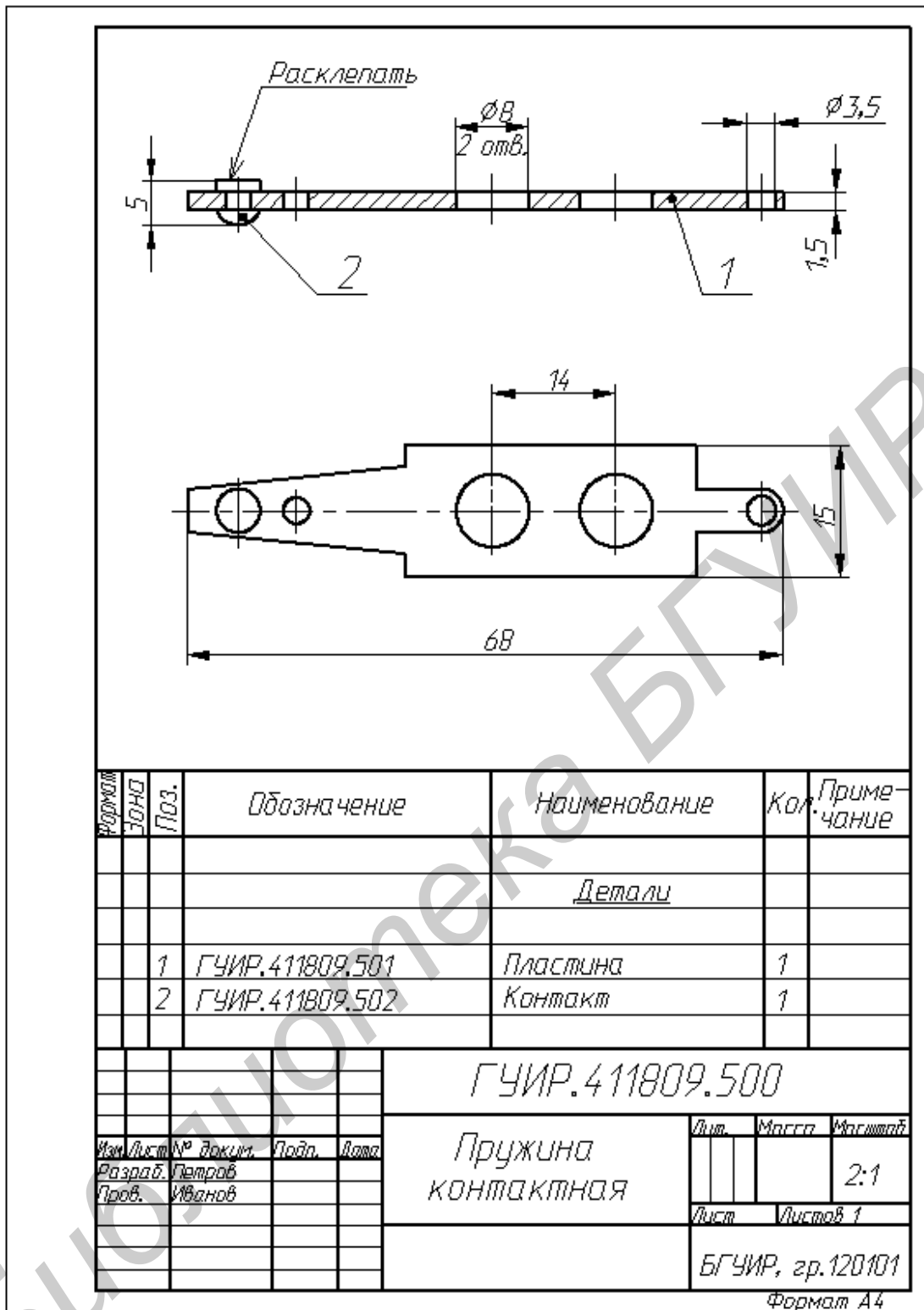


Рис. 63. Сборочный чертеж изделия с соединением клепкой без применения стандартной заклепки

4.4. СОЕДИНЕНИЯ СКЛЕИВАНИЕМ И ПАЙКОЙ

Паяные и клеевые соединения используют при монтаже электронной аппаратуры.

В паяных и клеевых соединениях скрепляющим детали элементом является шов (соответственно паяный и клеевой).

Пайкой называется процесс соединения металлических деталей путем введения в зазор между ними расплавленного припоя, который взаимодействует с поверхностями деталей и образует жидкую прослойку, кристаллизация которой приводит к образованию паяного шва.

Склеивание – это технологический процесс соединения изделий, который осуществляется при помощи специальных веществ – клеев. Клей смачивает поверхности, затем изменяет свое агрегатное состояние и образует шов, который надежно соединяет поверхности. Преимуществом соединения склеиванием является возможность соединения деталей, изготовленных из разнородных материалов, например металла и пластмассы.

Большинство припоев и клеев стандартизованы.

Соединение деталей пайкой показано на рис. 64, 67, склеиванием – на рис. 65, 66, 68.

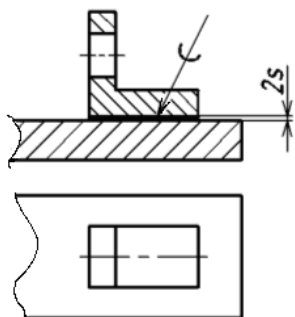


Рис. 64. Соединение пайкой

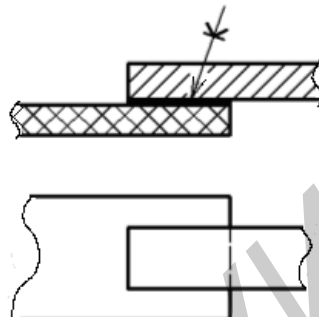


Рис. 65. Соединение склеиванием

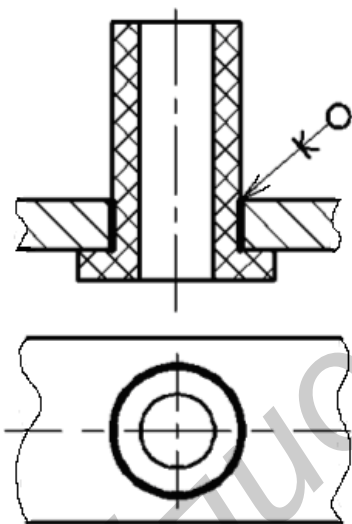


Рис. 66. Соединение склеиванием по замкнутому контуру

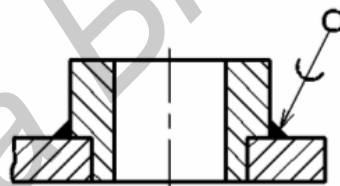


Рис. 67. Соединение пайкой по замкнутому контуру

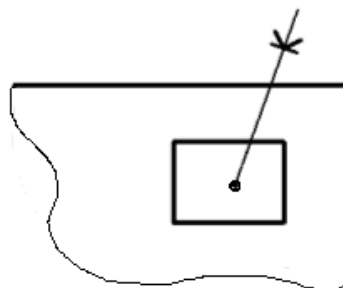
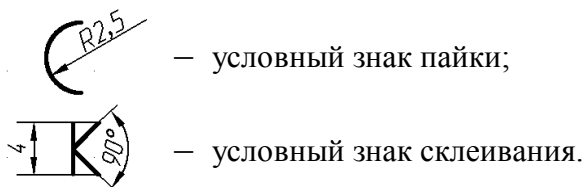


Рис. 68. Обозначение невидимого клеевого шва

Швы, полученные пайкой и склеиванием, на чертежах (на видах и в разрезах) показывают по ГОСТ 2.313-82 [18] условно линиями толщиной $2s$, где s – толщина толстой сплошной линии (основной). В необходимых случаях допускаются паяные швы изображать и обозначать так, как показано на рис. 68.

Для обозначения пайки и склеивания применяют условные знаки, которые располагают на линии-выноске:



Условные знаки выполняются сплошной толстой линией, линию-выноску – сплошной тонкой. Линию-выноску заканчивают стрелкой, которая (см. рис. 64–67) должна упираться в шов, или точкой, если указываются невидимые поверхности соединения (см. рис. 68).

Обозначение шва, выполненного по периметру, дополняют окружностью диаметром 3...5 мм (тонкой сплошной линией), как показано на рис. 66, 67.

Условное обозначение шва наносят только на одном изображении соединения. Марку клея или припоя записывают пунктом технических требований над основной надписью.

Примеры сборочных чертежей изделий с соединениями пайкой и склеиванием приведены на рис. 69 и 70.

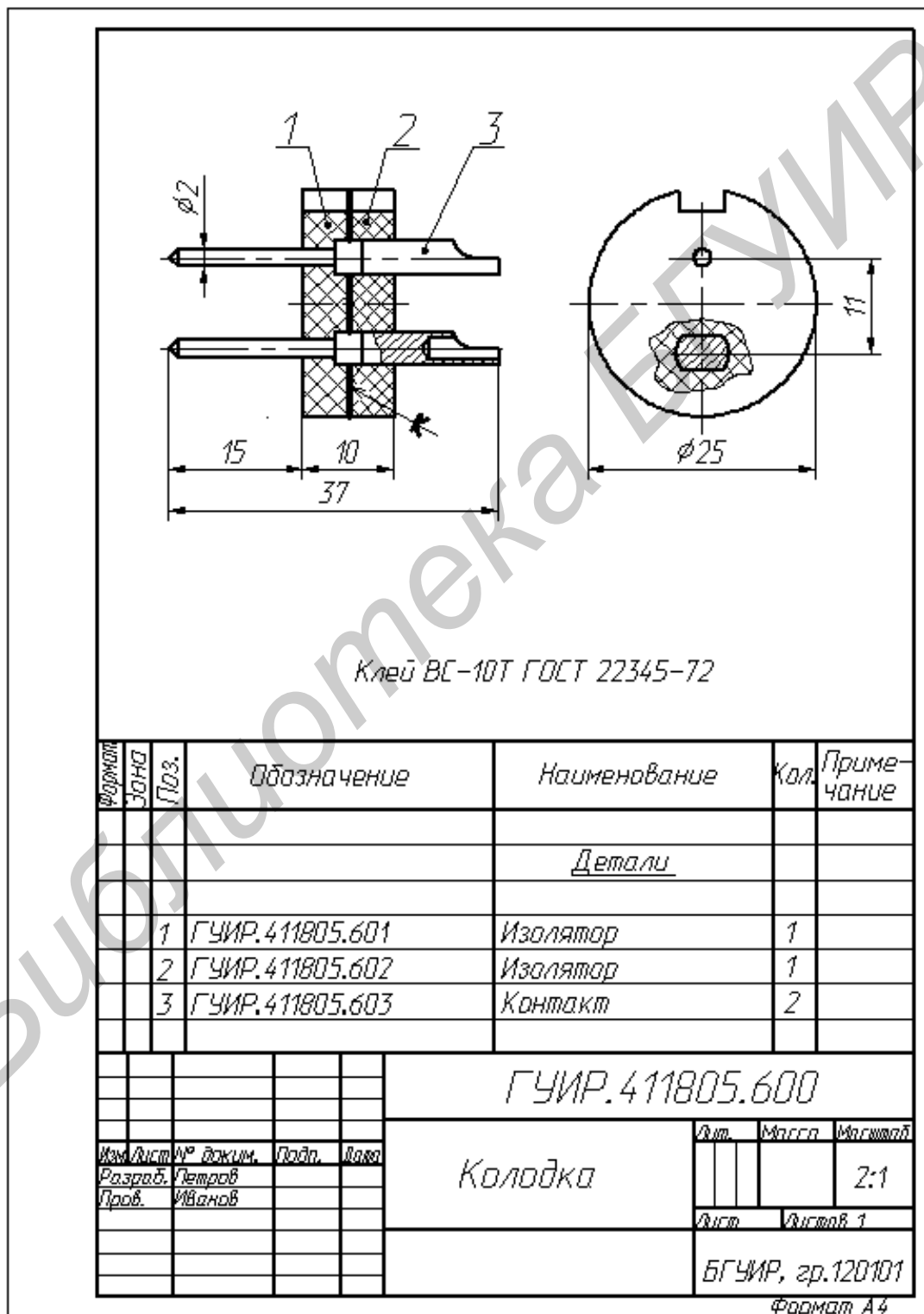


Рис. 69. Сборочный чертеж изделия с соединением клеем

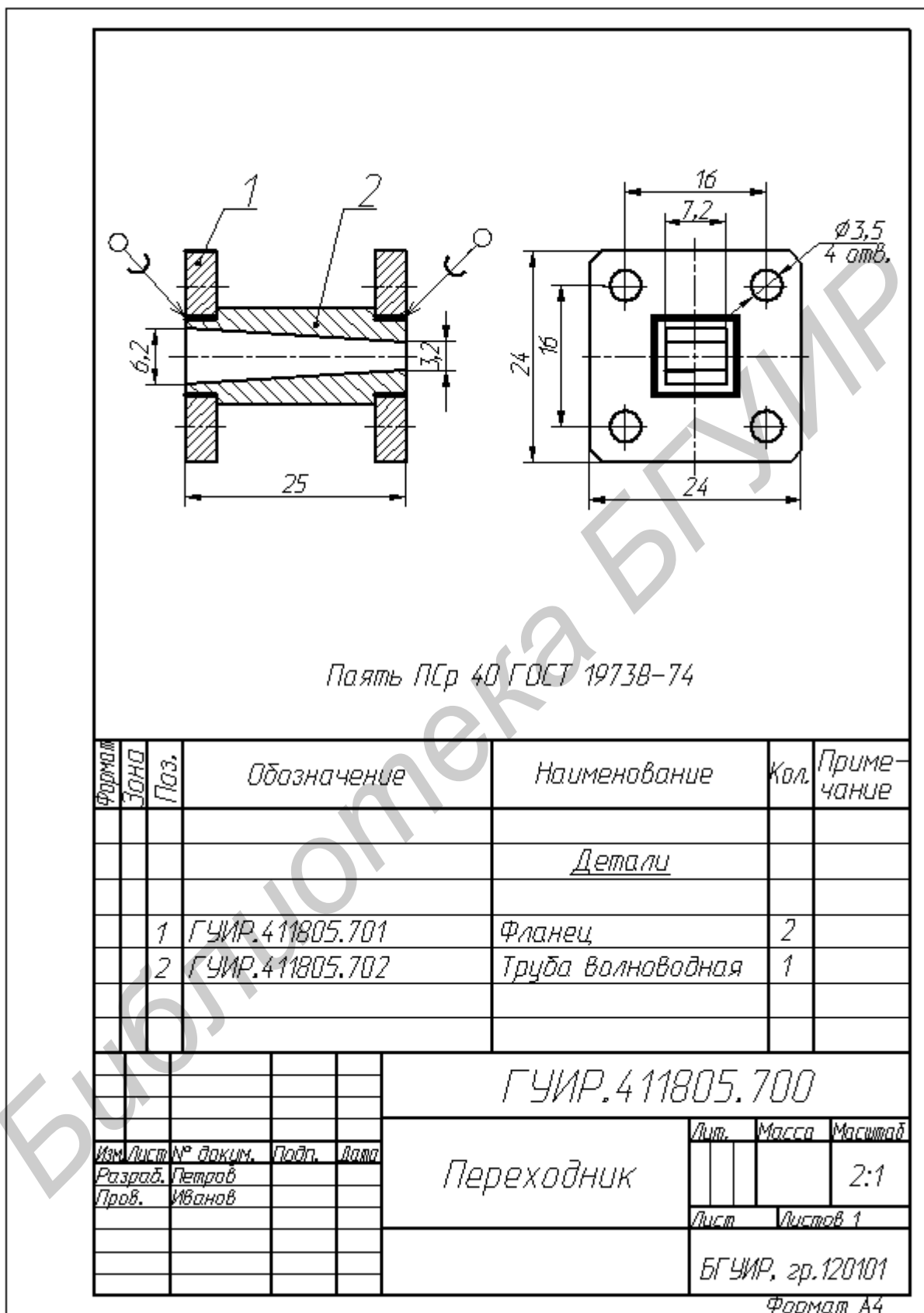


Рис. 70. Сборочный чертеж изделия с соединением пайкой

4.5. СОЕДИНЕНИЯ СВАРКОЙ

Сварка – это процесс получения неразъемного соединения путем установления межатомных связей между частями, которые нужно соединить, при их местном нагреве, пластической деформации или при совместном действии того и другого.

Соединительным элементом в сварном соединении является сварной шов – затвердевший после расплавления материал деталей.

Существует большое количество видов сварки, которые отличаются по физическим, техническим и технологическим признакам. Виды сварки, которые применяются в радиоэлектронной промышленности, приведены в табл. 5.

В зависимости от взаимного расположения деталей при сварке установлены следующие типы сварных соединений: стыковое – С (рис. 71), угловое – У (рис. 72), тавровые – Т (рис. 73), внахлестку – Н (рис. 74, 75).

Швы могут быть стандартными и нестандартными. Для стандартных швов установлены форма и размеры конструктивных элементов шва и кромок, подготовленных для сварки. Для нестандартных швов параметры не установлены. Стандартные швы имеют буквенно-цифровое обозначение, например: С2 – шов стыкового сварного соединения без скоса кромок.

Соединять детали можно сплошным сварным швом, прерывистым швом или одиночными сварными точками (см. рис. 74).

На чертеже сварные швы показывают условно по ГОСТ 2.312-72 [17]:

- видимые швы показывают сплошной толстой линией (см. рис. 71–74);
- невидимые – штриховой линией (см. рис. 75).

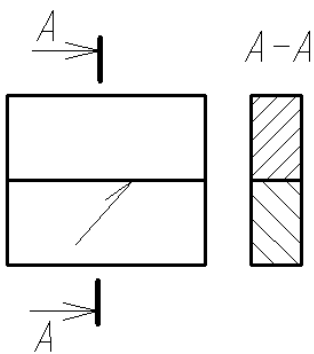


Рис. 71. Стыковое сварное соединение

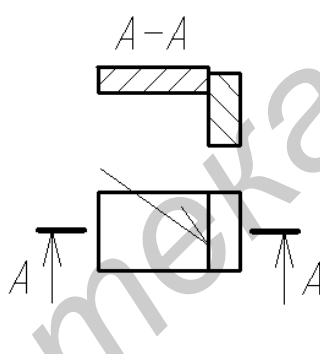


Рис. 72. Угловое сварное соединение

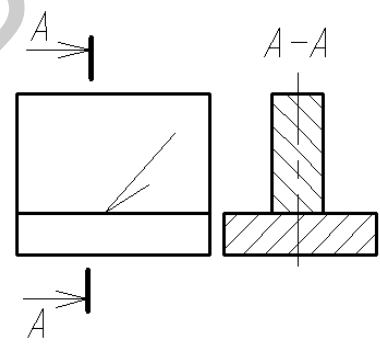


Рис. 73. Тавровое сварное соединение

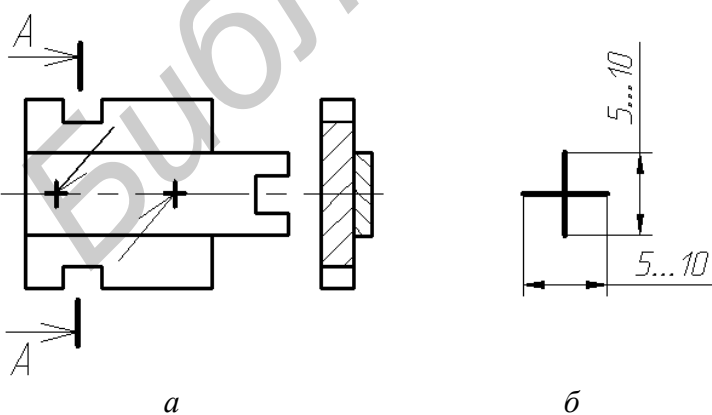


Рис. 74. Сварное соединение внахлестку одиночными сварными точками:
а – изображение соединения;
б – условный знак одиночной сварной точки

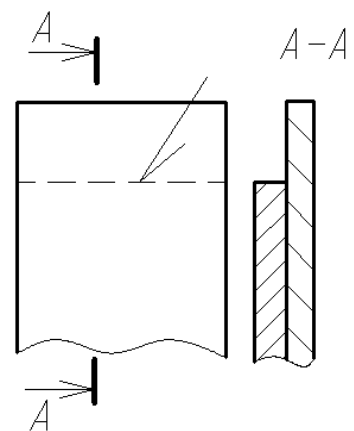
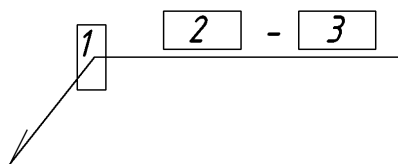


Рис. 75. Сварное соединение внахлестку, невидимый шов

Видимую одиночную сварочную точку условно показывают знаком «+» (рис. 74, а), который выполняется сплошной толстой линией. Размеры знака даны на рис. 74, б. Невидимые точки не показывают.

От изображения шва или одиночной сварочной точки проводят линию-выноску, которая заканчивается односторонней стрелкой (см. рис 71–75). Для стандартных швов над полкой линии-выноски (лицевой шов) или под полкой (оборотный шов) наносят условное обозначение, согласно ГОСТ 2.312-72 [17]. Для учебных чертежей рекомендуется следующая структура условного обозначения:



Здесь 1 – условный знак — окружность диаметром 3...5 мм. Применяется только для швов по замкнутой линии; 2 – обозначение стандарта на тип и конструктивные элементы шва; 3 – буквенно-цифровое обозначение шва по указанному стандарту.

Примеры условных обозначений некоторых стандартных швов сварочных соединений приведены в табл. 6. Линию-выноску, полку и условный знак (окружность) выполняют тонкой сплошной линией.

Для нестандартных швов указывают:

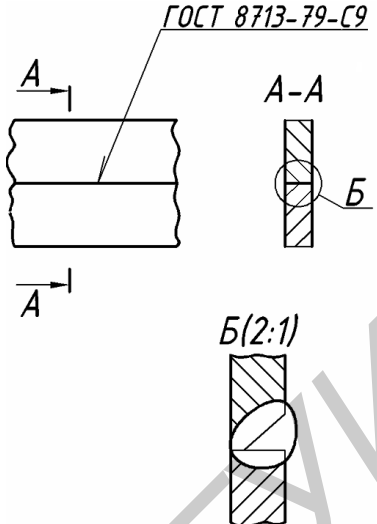
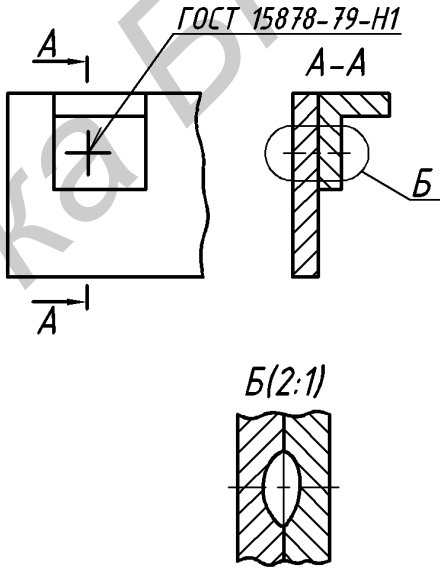
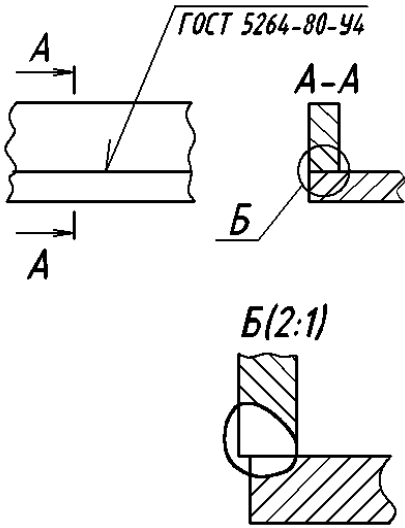
- а) линию-выноску с обозначением шва по замкнутой линии (если это необходимо);
- б) обозначение вида сварки, который приводят в технических требованиях чертежа по типу: *Герметизацию микросхем производить лазерной сваркой* или *Выводы навесных элементов присоединять к контактным площадкам платы термокомпрессионной сваркой*.

Таблица 5

Стандарты на сварку

Номер стандарта	Наименование стандарта
ГОСТ 5264-80	Ручная дуговая сварка. Соединения сварные
ГОСТ 8713-79	Сварка под флюсом. Соединения сварные
ГОСТ 14771-76	Дуговая сварка в защитном газе. Соединения сварные
ГОСТ 14776-79	Дуговая сварка. Соединения сварные точечные
ГОСТ 14806-80	Дуговая сварка алюминия и алюминиевых сплавов в инертных газах. Соединения сварные
ГОСТ 15164-78	Электрошлаковая сварка. Соединения сварные
ГОСТ 15878-79	Контактная сварка. Соединения сварные
ГОСТ 16310-80	Соединения сварные из полиэтилена, полипропилена и винилпласта
ГОСТ 23792-79	Соединения контактные электрические сварные
ГОСТ 28915-91	Сварка лазерная импульсная. Соединения сварные точечные

Примеры условных обозначений швов сварных соединений

Характеристика шва	Условное обозначение шва
<p>Шов стыкового соединения со скосом одной кромки, односторонний, выполненный сваркой под флюсом</p>	<p style="text-align: center;">ГОСТ 8713-79-С9</p> 
<p>Одиночная сварная точка соединения внахлестку, выполненная контактной точечной сваркой</p>	<p style="text-align: center;">ГОСТ 15878-79-Н1</p> 
<p>Шов углового соединения без скосов кромок, односторонний, выполненный ручной дуговой сваркой</p>	<p style="text-align: center;">ГОСТ 5264-80-У4</p> 

Примеры сборочных чертежей изделий с соединениями сваркой приведены на рис. 76 и 77.

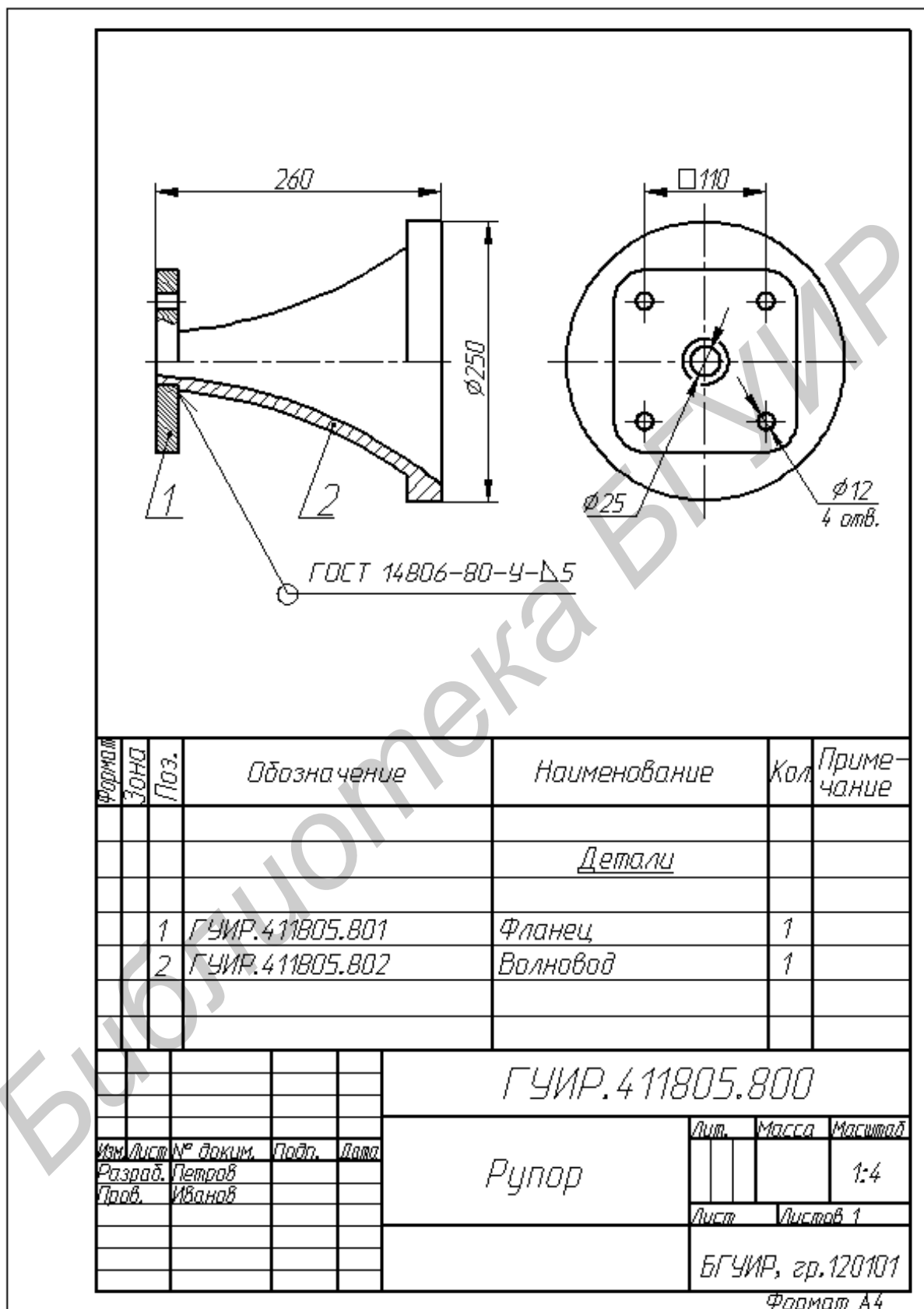


Рис. 76. Сборочный чертеж изделия с угловым соединением сваркой (шов непрерывный замкнутый)

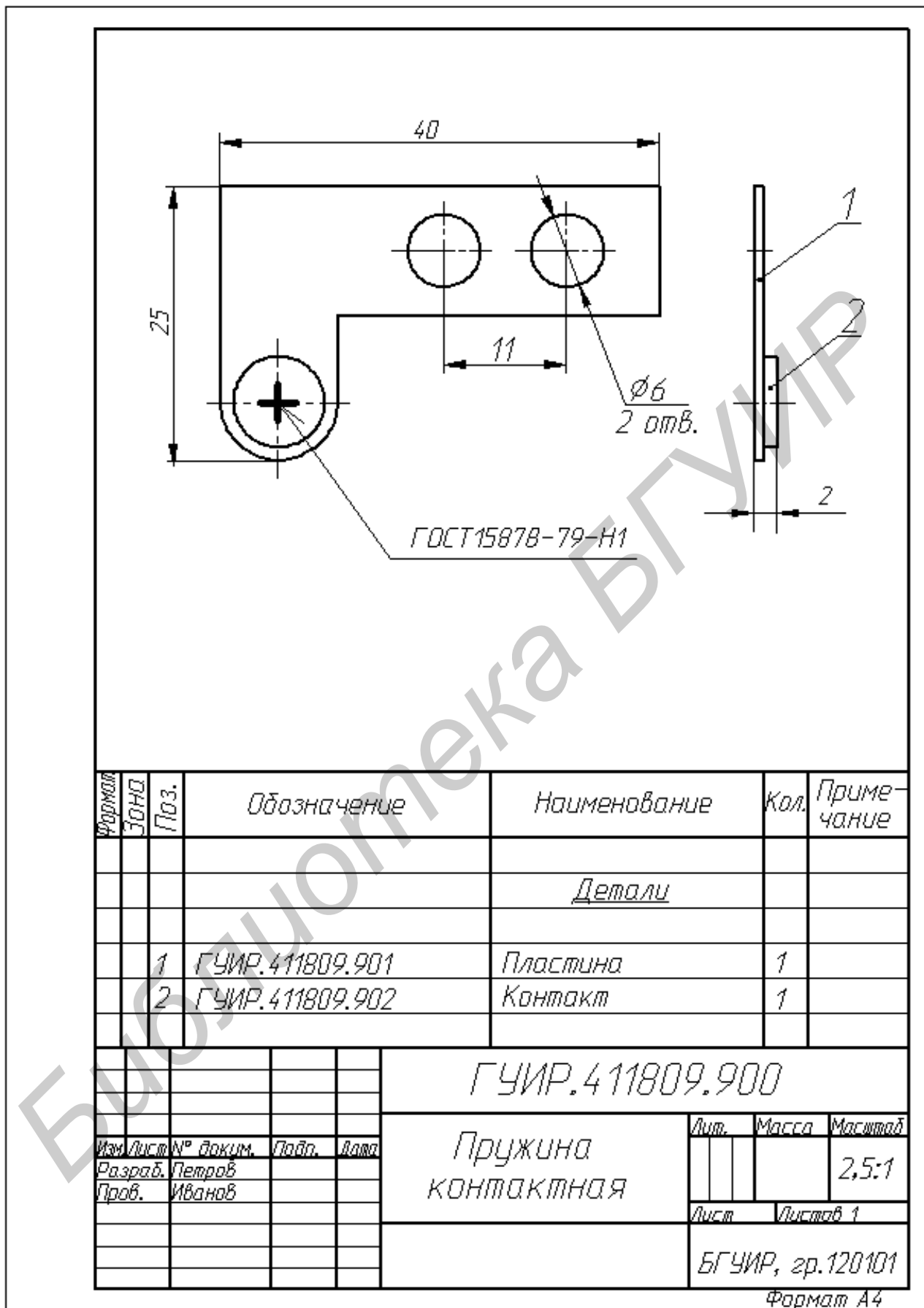


Рис. 77. Сборочный чертеж изделия с соединением точечной сваркой внахлестку

СБОРОЧНЫЙ ЧЕРТЕЖ И СПЕЦИФИКАЦИЯ ПЕЧАТНОГО УЗЛА «ПЛАТА УК-2»

1. Размеры для справок.
 2. Установку ЭФЗ производить:
 - по РД 107-460000.010-90;
 - по п.б...В, П., Р., З., З. по варианту 4
 по ГОСТ 20137-04
 - по п.10 по варианту 360. В. 1074.02.00.
 Остальные по чертежу.

Установка конденсатора С5

1. ПОС-61 ГОСТ 1499-80.
 4. Покрытие после напайки улья, лак УР-231.0М2.4
 ТУ 6-27-14-90.
 5. Маркировка элементов показана условно.
 6. Детальные ТТ по СТБ 1022-96.

ГЛУМ.426471.008 СБ

Исполн. работ	Служба И	Исполн. работ	Исполн. работ	Исполн. работ	Исполн. работ
Исполн. работ	Исполн. работ	Исполн. работ	Исполн. работ	Исполн. работ	Исполн. работ

ГЛУМ.426471.008 СБ	Лист	Масштаб	Удостоверен
Плата УК-2		2:1	
Сборочный чертеж			
			БГУМР
			ФОРМАТ А3

№ п/п	Обозначение	Наименование	Кол	Примечание
		Резисторы		
		фирма "Samsung"		
11		RMC-18-103-JR	2	R9, R15 100k±5%
12		RMC-18-762-JR	1	R2* 76.10kΩ
13		RMC-18-203-JR	1	R14 20kΩ±5%
14		RMC-18-7502-JR	1	R3 750kΩ±5%
15		RMC-18-1203-JR	2	R6, R7 120kΩ±5%
16		RMC-18-1503-JR	1	R5 150kΩ±5%
17		RMC-18-2003-JR	1	R1 200kΩ±5%
18		RMC-18-4303-JR	1	R12 430kΩ±5%
19		RMC-18-9103-JR	1	R8 910kΩ±5%
20		СПЗ-16Б-1мΩ±10%	1	R10
		ОЖД.468.505 ТУ		
21		RMC-18-1304-JR	1	R13* 13.10kΩ±5%
22		RMC-18-1804-JR	1	R11 18kΩ±5%
23		Транзисторы КПЭ26М	2	VT1, VT2
		ЖКЗ.365.233 ТУ		
26		Адресок 1-1-4,3-1205-4	9	
		ГОСТ 22376-77		
				Формат А4
				2

№ п/п	Обозначение	Наименование	Кол	Примечание
		Документация		
		Сборочный чертеж		
		Схема электрическая принципиальная		
		Перечень элементов		* 2 листа
		Детали		
		Плата печатная	1	*А3,А1
		Прочие изделия		
5		Диоды MMBD1503A фирма "FAIRCHILD"	2	VD1, VD2
		Конденсаторы		
6		Z5U-0805-392-Z-1E	1	C7
		фирма "Panasonic"		20-100kΩ±5%
7		X7R-0805-103-M-1E	1	C6
		фирма "Panasonic"		20-100kΩ±20%
8		X7R-0805-104-M-1E	4	C1...C4
		фирма "Panasonic"		20-100kΩ±20%
9		ZA-476-M-E	2	C5
		фирма "Rubycon"		20-100kΩ±20%
10		Микросхема OP282	1	DA1
		фирма "Analog Devices"		
				Формат А4
				БГУИР
				2

СБОРОЧНЫЙ ЧЕРТЕЖ И СПЕЦИФИКАЦИЯ ТРАНСФОРМАТОРА ТПП-30

Электрические параметры трансформатора

Номер обмотки	Номер выводов	Номинальное напряжение, В	Номинальное ток, А	Номинальная мощность, Вт	Частота тока, Гц
I	1-2	60	0,25	25	50
	3-4	30	0,25		
	5-6	30	0,25		

1. Размеры для справок.
 2. Торцы магнитопроводов покрыты эмалью НЦ-132 черной, ГОСТ 6631-74.
 3. Маркировка лпт трансформатора краской БМ, белый, ТУ29-02-859-78.
 4. Надпись расположить симметрично между болтами.
 5. Испытательное напряжение изоляции между обмотками: I-II - 1000В, II-III - 1000В.
 6. Стерилизующее напряжение между обмотками не менее 100 мВм.
 7. Осевые ТТ по СТБ 1024-96.

СХЕМА ЭЛЕКТРИЧЕСКАЯ
ПРИНЦИПИАЛЬНАЯ

А-А

ГЛОН.67114.1.008.СБ

ГЛОН.67114.1.008.СБ

Трансформатор
ТПП-30
Сборочный чертёж

Исполн. № докум.	Испол.	Лист	Кол-во листов
Разработ.	Детали	№	1:1
Проф.	Сборочн.	№	
Инженер	Сборочн.	№	
Утверд.	Исполн.	№	
Лист	Чертеж	№	

БГУИР
Формат А3

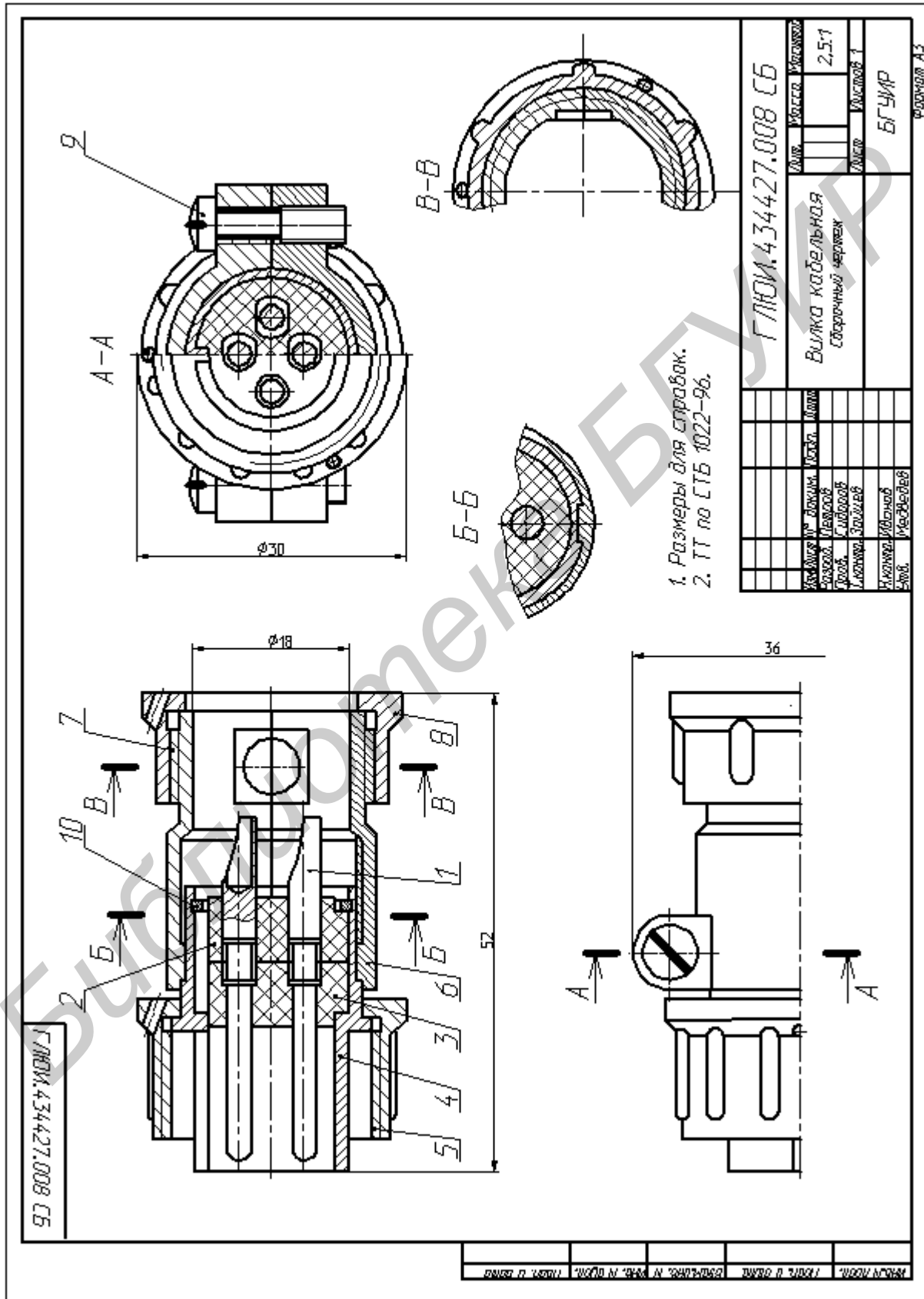
Формат	Зона	Поз.	Обозначение	Наименование	Кол.	Примечание
				<u>Документация</u>		
A3			ГЛЮИ.671141.008 СБ	Сборочный чертеж		
A3			ГЛЮИ.671141.008 ЗЗ	Схема электрическая принципиальная		
A4			ГЛЮИ.671141.008 ПЗЗ	Перечень элементов		
				<u>Сборочные единицы</u>		
A3	1		ГЛЮИ.686471.008	Катушка	1	
				<u>Детали</u>		
A4	2		ГЛЮИ.735312.008	Стойка	4	
				<u>Стандартные изделия</u>		
		3		Магнитопровод Ш1-34x34 (исполнение 2) ГОСТ 20249-80	1	
		4		Болт М6x60.56.146 ГОСТ 7798-70	4	
		5		Гайка М6.5.019 ГОСТ 5915-70	4	
		6		Шайба 6.5.019 ГОСТ 11371-78	4	
			ГЛЮИ.671141.008			
			Изм. Лист	№ докум.	Подп.	Лист
			Разраб. Петров			Лит. Лист Листов
			Пров. Сидоров			1
			Н.контр. Иванов	Трансформатор ТПП-30		БГУИР
			Утв. Медведев			

Формат А4

Код	Обозначение	Наименование	Кол	Примечание
		Прочие изделия		
10		Розетка РП15-15ГФ	1	ХВ
11		Бороздки 107-9-6021	1	С2
12		АЧЕК.642.110.004 ТУ	1	
13		Фирма "Samsung"	1	
14		Светодиоды LA 03M11	4	105.108 102.105
15		Фирма "Multicom"	4	105.108 102.105
16		Светодиоды LA 03M16	4	
17		Фирма "Multicom"	4	
18		Тумблер PST-MA	1	С1
19		Фирма "Samsung"	1	
20		Крышка корпуса 102.9	1	
21		Фирма "ТЕКО"	1	
22		Выт. крышка 102.9	1	
23		Фирма "ТЕКО"	1	
24		Материалы		
25		Гайки М17Ф 0,20	2	М
26		ТУ 16-505.185-71	2	М
27		Гайка 305 ТВ-10.12.1.2	1,2	М
28		Черная, высшего сорта		
29		ГОСТ 19034-82		
ГЛОН.422412.003				Формат А4

Код	Обозначение	Наименование	Кол	Примечание
		Документация		
30	ГЛОН.422412.003 СБ	Сборочный чертеж		
31	ГЛОН.422412.003 ЭС	Схема электрическая принципиальная		
32	ГЛОН.422412.003 ПЭЗ	Перечень элементов		
33		Сборочные единицы		
34	ГЛОН.426471.008	Плата УК-2	1	
35		Детали		
36	ГЛОН.735312.008	Основа	1	
37	ГЛОН.741124.010	Панель	1	
38		Стандартные изделия		
39	Гайка М3.5.019			
40	ГОСТ 5915-70		2	
41	Шайба 3.5.019			
42	ГОСТ 11371-78		2	
ГЛОН.422412.003				Формат А4
Пульт управления				БГУИР

СБОРОЧНЫЙ ЧЕРТЕЖ И СПЕЦИФИКАЦИЯ ВИЛКИ КАБЕЛЬНОЙ



Формат	Вана	Поз.	Обозначение	Наименование	Кол.	Примечание
				<u>Документация</u>		
А3			ГЛЮИ.434427.008 СБ	Сборочный чертеж		
				<u>Детали</u>		
А4	1		ГЛЮИ.434427.001	Контакт	4	
А4	2		ГЛЮИ.434427.001	Колодка правая	1	
А4	3		ГЛЮИ.434427.001	Колодка левая	1	
А4	4		ГЛЮИ.434427.001	Обойма	1	
А3	5		ГЛЮИ.434427.001	Гайка накидная	1	
А3	6		ГЛЮИ.434427.001	Полукорпус нижний	1	
А3	7		ГЛЮИ.434427.001	Полукорпус верхний	1	
А3	8		ГЛЮИ.434427.001	Гайка зажимная	1	
				<u>Стандартные изделия</u>		
		9		Винт М4х14 ГОСТ 10337-80	2	
		10		Кольцо А23 ГОСТ 13943-86	1	
			ГЛЮИ.434427.008			
			Изм/Лист № докум.	Подп.	Дата	
			Разраб. Петров			Лит.
			Пров. Сидоров			Лист
						Листов
						1
			Н.контр. Иванов	Вилка кабельная		
			Чтв. Медведев			
			БГУИР			
			Формат А4			

ФОРМЫ И РАЗМЕРЫ ОСНОВНЫХ НАДПИСЕЙ
(извлечение из ГОСТ 2.104-2006)

ГОСТ 2.104-2006 [5] устанавливает формы основных надписей конструкторских документов.

Основные надписи имеют различное строение для графических и текстовых документов, а также для первых и последующих листов графических и текстовых документов.

Основная надпись, дополнительные графы к ней и рамки выполняют сплошными основными и сплошными тонкими линиями по ГОСТ 2.303-68 [11].

Основную надпись располагают в правом нижнем углу конструкторских документов.

На листах формата А4 по ГОСТ 2.301-68 [9] основную надпись располагают вдоль короткой стороны листа.

Содержание, расположение и размеры граф основной надписи, предназначенной для первых листов чертежей и схем, должны соответствовать форме 1 (рис. 5.1).

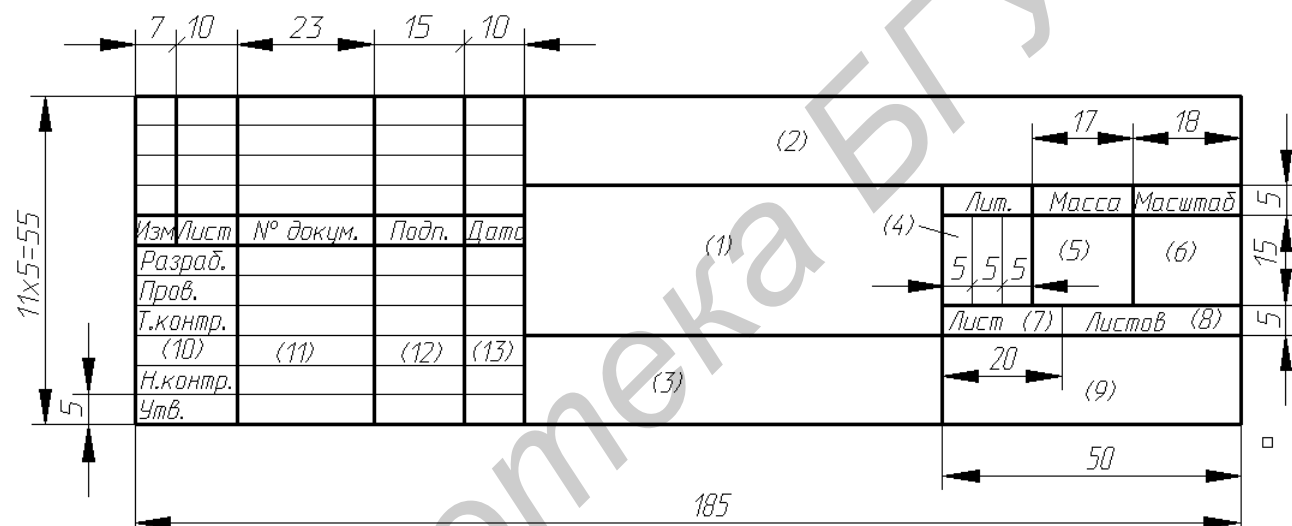


Рис. 5.1. Основная надпись для чертежей (форма 1)

В графах основной надписи (номера граф смотри в круглых скобках) указывают:

- в графе 1 – наименование изделия и наименование документа, если этому документу присвоен код. Наименование изделия должно соответствовать принятой терминологии и быть по возможности кратким. Наименование изделия записывают в именительном падеже единственного числа. В наименовании, состоящем из нескольких слов, на первом месте помещают имя существительное, например: «Колесо зубчатое». В наименование изделия не включают, как правило, сведения о назначении изделия и его местоположении;
- в графе 2 – обозначение документа по ГОСТ 2.201-80 [8] и код по ГОСТ 2.102-68 [4];
- в графе 3 – обозначение материала детали (графу заполняют только на чертежах деталей);
- в графе 4 – литеру, присвоенную данному документу (на документе в бумажной форме графу заполняют последовательно, начиная с крайней левой клетки)*;
- в графе 5 – массу изделия по ГОСТ 2.109-73 [7] (на учебных чертежах не указывают);
- в графе 6 – масштаб (проставляется в соответствии с ГОСТ 2.302-68 [10]);

* Допускается на чертежах, выполненных в учебных целях, эту графу не заполнять

- в графе 7 – порядковый номер листа (на документах, состоящих из одного листа, графу не заполняют);
- в графе 8 – общее количество листов документа (указывают только на первом листе);
- в графе 9 – наименование организации;
- в графе 10 – характер работы, выполняемой лицом, подписывающим чертеж;
- в графе 11 – фамилии лиц, подписавших документ;
- в графе 12 – подписи лиц, фамилии которых указаны в графе 11;
- в графе 13 – дату подписания документа.

Содержание, расположение и размеры граф основной надписи, предназначенной для **первых листов текстовых конструкторских документов** (спецификаций, перечней элементов и т. д.), должны соответствовать форме 2 (рис. 5.2). Графы этой основной надписи имеют такую же нумерацию, как и в предыдущем случае, и заполняются так же.

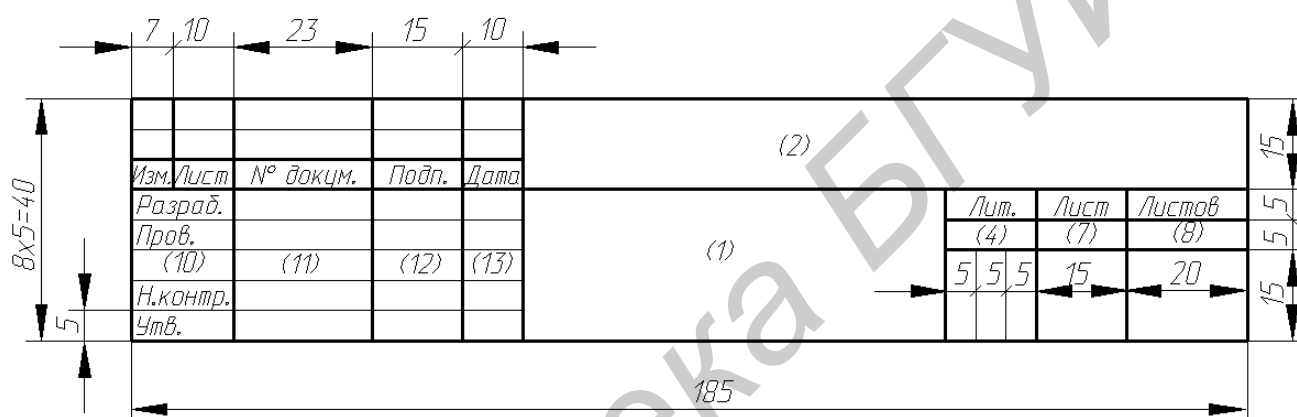


Рис. 5.2. Основная надпись по форме 2 для текстовых документов (первый или заглавный лист)

Если графический (чертеж) или текстовый документ (спецификация) выполняется на нескольких листах, то для **последующих листов** допускается применять форму 2а (рис. 5.3). Графы основной надписи для последующих листов имеют такую же нумерацию, как и в предыдущем случае, и заполняются так же.

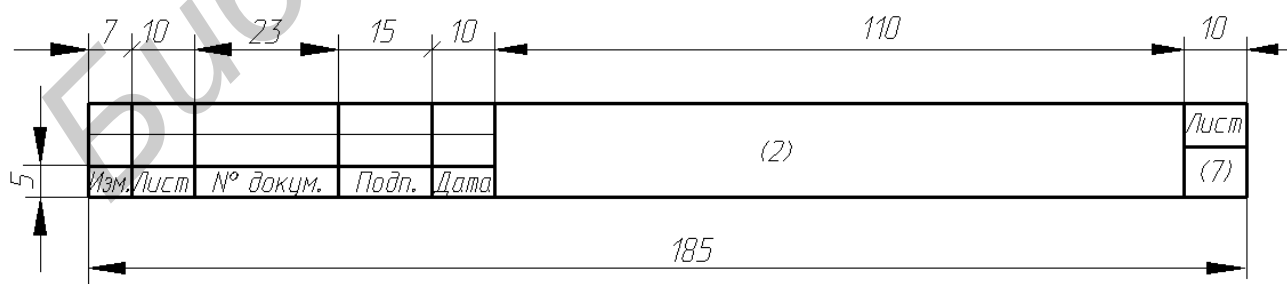


Рис. 5.3. Основная надпись по форме 2а для графических и текстовых документов (последующие листы)

Примечание. На чертежах, выполняемых в учебных целях, допускается в основных надписях не приводить надписи «Т.контр.», «Н.контр.» и «Утв.».

ФОРМА И РАЗМЕРЫ СПЕЦИФИКАЦИИ
(извлечение из ГОСТ 2.106-96)

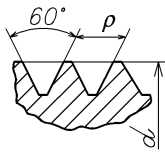
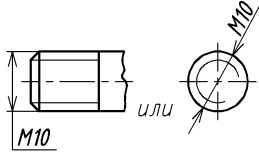
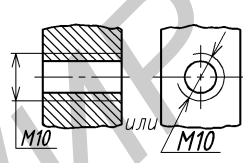
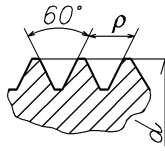
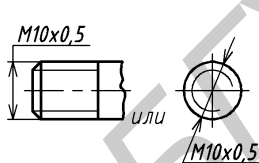
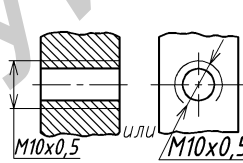
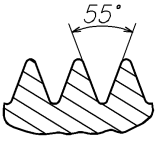
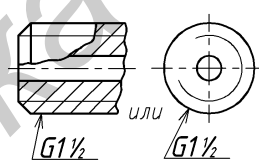
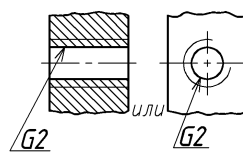
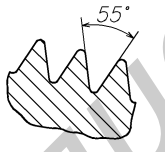
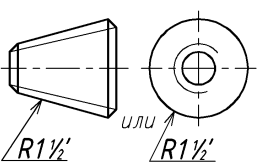
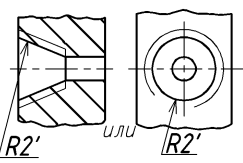
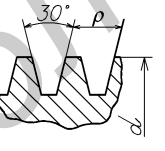
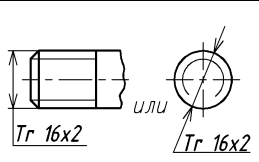
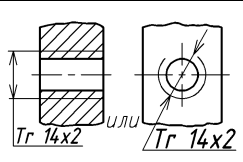
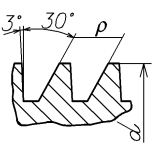
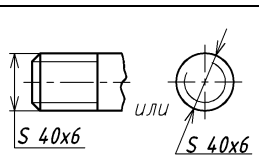
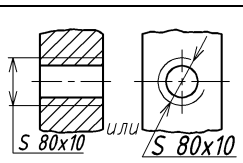
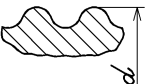
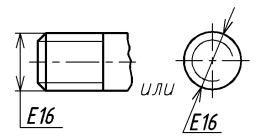
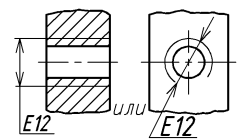
Спецификацию составляют на отдельных листах на каждую сборочную единицу. Различают первый лист спецификации по форме 1 (рис. 6.1) и последующие листы по форме 1а (рис. 6.2).

The diagram shows a rectangular specification form with a total height of 297 and a total width of 210. The form is divided into several sections:

- Top Header:** A 20x15 header area at the top left. To its right is a table with 5 columns: 'Формовая зона' (width 6), 'Поз.' (width 6), 'Обозначение' (width 70), 'Наименование' (width 63), and 'Примечание' (width 22). A 5-unit margin is shown at the top of the page.
- Table:** A large table with 5 columns and multiple rows, occupying the central part of the form.
- Bottom Section:** A grid of 5x5 cells at the bottom left, with labels: 'Изм. № табл.', 'Изм. № докум.', 'Изм. № з/ч', 'Изм. № табл.', and 'Изм. № докум.'. To the right of this grid is a section for 'И.контр.' and 'Утв.'. Further right is a section for 'Лист', 'Листов', and 'Листов'.
- Dimensions:** The overall height is 297 and the overall width is 210. A 5-unit margin is shown at the top. A 20x15 header area is at the top left. A 5x5 grid is at the bottom left. The text 'Формат А4' is at the bottom right.

Рис. 6.1. Спецификация по форме 1 (первый или заглавный лист)

ВИДЫ РЕЗЬБЫ: УСЛОВНОЕ ИЗОБРАЖЕНИЕ И ОБОЗНАЧЕНИЕ

Виды резьбы	Профиль резьбы	Параметры, которые указываются в обозначении резьбы	Обозначение резьбы на чертеже	
			на стержне	в отверстии
Метрическая с крупным шагом		Внешний диаметр резьбы d и шаг p , мм		
Метрическая с мелким шагом		Внешний диаметр резьбы d и шаг p , мм		
Трубная цилиндрическая		Внешний диаметр трубы, на внешней поверхности которой выполняется резьба в дюймах		
Трубная коническая		Условное обозначение резьбы в дюймах		
Тrapeцидальная		Внешний диаметр резьбы d и шаг p , мм		
Упорная		Внешний диаметр резьбы d и шаг p , мм		
Круглая для цоколей и патронов электрических изделий		Внешний диаметр резьбы d , мм		

СТАНДАРТНЫЕ ДИАМЕТРЫ И ШАГИ МЕТРИЧЕСКОЙ РЕЗЬБЫ

Диаметр резьбы <i>d</i> , мм	Шаг резьбы <i>p</i> , мм	
	крупный	мелкий
2,0	0,40	0,25
2,5	0,45	0,35
3,0	0,50	0,35
3,5	0,60	0,5
4,0	0,70	0,50; 0,35; 0,25
4,5	0,75	0,35; 0,25
5,0	0,80	0,50; 0,35; 0,25
5,5	-	0,50; 0,35; 0,25
6,0	1,00	0,35; 0,25
7,0	1,00	0,75; 0,50; 0,35; 0,25
8,0	1,25	1,00; 0,75; 0,50; 0,35; 0,25
9,0	1,25	0,35
10,0	1,50	1,25; 1,00; 0,75; 0,50; 0,35
12,0	1,75	1,50; 1,25; 1,00; 0,75; 0,50; 0,35
15,0	-	1,50; 1,00; 0,75; 0,50
16,0	2,00	1,50; 1,00; 0,75; 0,50
20,0	2,50	2,0; 1,5; 1,00; 0,75; 0,50
24,0	3,00	2,00; 1,50; 1,00; 0,50
25,0	-	2,00; 1,50; 1,00; 0,75; 0,50
26,0	1,50	1,00; 0,75; 0,50
27,0	3,00	0,50
28,0	-	2,00; 1,50; 1,00; 0,75; 0,50
30,0	3,50	3,0; 2,00; 0,50; 1,50; 1,00; 0,75
32,0	-	2,00; 1,50; 1,00; 0,75; 0,50
33,0	3,50	3,00; 2,00; 1,50; 1,00; 0,75; 0,50
35,0	-	1,50; 1,00; 0,75; 0,50
36,0	4,00	3,00; 2,00; 1,50; 1,00; 0,75; 0,50
38,0	-	1,50; 1,00; 0,75; 0,50
39,0	4,00	3,00; 2,00; 1,50; 1,00; 0,75; 0,50
40,0	-	3,00; 2,00; 1,50; 1,00; 0,75; 0,50
42,0	4,5	4,00; 3,00; 2,00; 1,50; 1,00; 0,75; 0,50

ЛИТЕРАТУРА

1. ГОСТ 2.004-88. Общие требования к выполнению конструкторских и технологических документов на печатающих и графических устройствах вывода ЭВМ.
2. ГОСТ 2.051-2006 Электронные документы. Общие положения.
3. ГОСТ 2.101-68. Виды изделий.
4. ГОСТ 2.102-68. Виды и комплектность конструкторских документов.
5. ГОСТ 2.104-2006. Основные надписи.
6. ГОСТ 2.106-96. Текстовые документы.
7. ГОСТ 2.109-73. Основные требования к чертежам.
8. ГОСТ 2.201-80. Обозначение изделий и конструкторских документов.
9. ГОСТ 2.301-68. Форматы.
10. ГОСТ 2.302-68. Масштабы.
11. ГОСТ 2.303-68. Линии.
12. ГОСТ 2.304-81. Шрифты чертежные.
13. ГОСТ 2.305-2008. Изображения – виды, разрезы, сечения.
14. ГОСТ 2.306-68. Обозначения графические материалов и правила их нанесения на чертежах.
15. ГОСТ 2.307-68. Нанесение размеров и предельных отклонений.
16. ГОСТ 2.311-68. Изображение резьбы.
17. ГОСТ 2.312-72. Условные изображения и обозначения швов сварных соединений.
18. ГОСТ 2.313-82. Условные изображения и обозначения неразъемных соединений.
19. ГОСТ 2.315-68. Изображение упрощенные и условные крепежных деталей.
20. ГОСТ 2.316-2008. Правила нанесения надписей, технических требований и таблиц на графических документах.
21. ГОСТ 2.401-68. Правила выполнения чертежей пружин.
22. ГОСТ 2.413-72. Правила выполнения конструкторской документации изделий, изготавливаемых с применением электрического монтажа.
23. ГОСТ 2.415-68. Правила выполнения чертежей изделий с электрическими обмотками.
24. ГОСТ 2.416-68. Условные изображения сердечников магнитопроводов.
25. ГОСТ 2.420-69. Упрощенные изображения подшипников качения на сборочных чертежах.
26. ГОСТ 1476-93. Винты установочные.
27. ГОСТ 1491-80. Винты с цилиндрической головкой.
28. ГОСТ 5916-70. Гайки шестигранные низкие.
29. ГОСТ 6402-70. Шайбы пружинные.
30. ГОСТ 6958-78. Шайбы увеличенные.
31. ГОСТ 7805-70. Болты с шестигранной головкой.
32. ГОСТ 10299-80. Заклепки с полукруглой головкой.
33. ГОСТ 10300-80. Заклепки с потайной головкой.
34. ГОСТ 10301-80. Заклепки с полупотайной головкой.
35. ГОСТ 10657-80. Гайки круглые со шлицем на торце.
36. ГОСТ 11371-78. Шайбы.
37. ГОСТ 17473-80. Винт с полукруглой головкой.
38. ГОСТ 17474-80. Винты с полупотайной головкой.
39. ГОСТ 17475-80. Винты с потайной головкой.
40. Левицкий, В. С. Машиностроительное черчение и автоматизация выполнения чертежей / В. С. Левицкий. – М. : Высш. шк., 2004.
41. Чекмарев, А. А. Инженерная графика / А. А. Чекмарев. – М. : Высш. шк., 2005.
42. Бабулин, Н. А. Построение и чтение машиностроительных чертежей / Н. А. Бабулин. – М. : Высш. шк., 2000.
43. Романычева Э. Т., Соколова Т. Ю. Компьютерная технология инженерной графики в среде AutoCAD 2000. – М.: ДМК, 2001.
44. Хейфец А. Л. Инженерная компьютерная графика. AutoCAD. Опыт преподавания и широта взгляда. – М.: Диалог – МИФИ, 2002.

Учебное издание

Мисько Михаил Васильевич
Столер Владимир Алексеевич
Резанко Александр Александрович и др.

**ИНЖЕНЕРНАЯ ГРАФИКА
В РАДИОЭЛЕКТРОНИКЕ.
Практикум**

Учебное пособие

для студентов учреждений высшего образования по специальностям информа-
тики и радиоэлектроники

Редактор Т. Н. Крюкова
Корректор Е. Н. Батурчик

Подписано в печать. Формат 60x84 1/8. Бумага офсетная. Гарнитура «Таймс».
Отпечатано на ризографе. Усл. печ. л. 22. Уч.-изд. л. 6,2. Тираж 350 экз. Заказ 410.

Издатель и полиграфическое исполнение: учреждение образования
«Белорусский государственный университет информатики и радиоэлектроники»
ЛИ №02330/0494371 от 16.03.2009. ЛП №02330/0494175 от 03.04.2009.
220013, Минск, П. Бровки, 6