

УДК 539.216:546.824-31

АНАЛИЗ УПРАВЛЯЕМЫХ ГЕНЕРАТОРОВ СИСТЕМ ФАЗОВОЙ СИНХРОНИЗАЦИИ

Д.Л. ШИЛИН, В.В. ПУЧИНЕЦ, Л.Ю. ШИЛИН

Белорусский государственный университет информатики и радиоэлектроники
П. Бровка, 6, Минск, 220013, Беларусь

Поступила в редакцию 11 января 2013

Рассмотрена методика определения основных характеристик управляемых генераторов, основывающаяся на компьютерном моделировании электрических схем устройств.

Ключевые слова: системы фазовой синхронизации, управляемые генераторы, компьютерное моделирование.

Введение

Системы фазовой синхронизации (СФС) применяются в радиотехнике, телекоммуникациях и компьютерной технике, что обусловлено их высокой точностью, скоростью, простотой технической реализации, работой в широком диапазоне частот. При проектировании СФС решается задача определения параметров разрабатываемого устройства, удовлетворяющих требованиям технического задания.

Ранее был предложен метод проектирования СФС, основанный на построении многомерных областей устойчивости, многомерных областей качества по времени переходных процессов, многомерных областей качества по уровню шумов с последующим выбором параметров разрабатываемой системы, удовлетворяющим условиям технического задания [1].

В результате применения данного метода получаем передаточные функции структурных элементов СФС. При этом возникает необходимость представления полученных передаточных функций электрическими звеньями с соответствующими характеристиками.

Основными структурными элементами классической схемы СФС являются:

- фазовый детектор (ФД) определяет сигнал ошибки формируемого колебания относительно входного сигнала;
- звенья фильтрации и коррекции (ЗФК), позволяющие избежать самовозбуждения системы;
- генератор, управляемый напряжением (ГУН), вырабатывающий выходное колебание [2].

На рис. 1 изображена обобщенная схема системы фазовой синхронизации, где ФД – фазовый детектор, ЗФК – звенья фильтрации и коррекции, УГ – управляемый генератор, ОС – цепь обратной связи, y – задающее воздействие, ε – ошибка регулирования, ω – сигнал на выходе СФС, f_1 и f_2 – возмущающие воздействия.

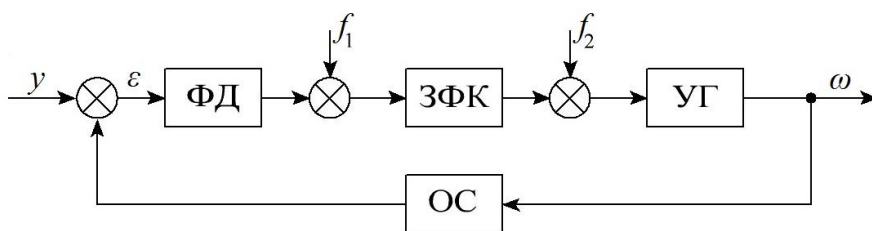


Рис. 1. Обобщенная схема СФС

Анализ управляемых генераторов

Целью данного исследования является определение основных технических характеристик управляемых генераторов СФС. Эта задача актуальна для разработчиков, так как изменившаяся технология изготовления микросхем управляющих генераторов привела к тому, что фирмами производителями представляются неполные характеристики или характеристики не соответствующие действительности.

Авторами предлагается метод определения характеристик современных микросхем управляемых генераторов по электрическим схемам. При анализе характеристик могут применяться различные пакеты программ для моделирования электрических схем. В данной работе использован пакет программ Cadence SPB.

Важной составной частью СФС является генератор, частотой которого можно управлять с выхода фазового детектора. Их основные характеристики в сильной степени определяют качество всей системы.

УГ включают в себя два основных элемента – резонатор и активный прибор. В качестве активного прибора применяют: биполярные и полевые транзисторы, туннельные и лавинно-пролетные диоды. В резонатор входят элементы, позволяющие практически безынерционно изменять частоту генерируемого сигнала ($F_{УГ}$) – варикапы или ферриты. Резонатор позволяет задать начальную $F_{УГ}$. В настоящее время в мире серийно выпускается более 3500 моделей УГ [3].

Наибольшее распространение получили управляемые генераторы синусоидальной и прямоугольной формы. В УГ сигналов синусоидальной формы в качестве активного элемента используются биполярные и полевые транзисторы, а частота резонатора на LC-элементах перестраивается с помощью варикапов. Данный тип УГ в основном используется на высоких и сверхвысоких частотах в высококачественных синтезаторах частот. К такому типу УГ относится микросхема MC1648 (Voltage Controlled Oscillator), производимая фирмой MOTOROLA.

Управляемые генераторы мультивибраторного типа, генерирующие сигналы прямоугольной формы, управляются изменением тока, заряжающего конденсатор. Такие генераторы в высококачественных синтезаторах частот, как правило, не используются. Примером такого типа генераторов может служить микросхема MC1658 (Voltage Controlled Multivibrator), производимая фирмой MOTOROLA.

УГ имеют ряд характеристик, определяющих их основные свойства, это статическая характеристика, отношение сигнал/шум, длительность процесса включения и выключения, скорость перестройки с одной частоты на другую. Статические характеристики, как правило, существенно нелинейны и могут быть линейны только в определенном диапазоне перестройки.

Исследование характеристик УГ проведем на примере микросхем MC1648 и MC1658. На основании технической документации предоставляемой заводом-изготовителем, составлена модель внутренней структуры данной микросхемы в программе OrCAD Capture CIS. Затем к данной модели подключены необходимые элементы для получения УГ. Схемы включения микросхем изображены на рис. 2.

Рассмотрим характеристики MC1648. Питающее напряжение (V_{cc}) микросхемы составляет +5 В. Настройка начальной частоты генерируемого сигнала осуществляется изменением номинала индуктивности L и выбором варикапа необходимой емкости при заданном входном напряжении. Перестройка УГ осуществляется путем изменения емкости варикапов при изменении управляющего напряжения. Чем шире диапазон изменения емкости используемого варикапа, тем шире получаемый диапазон изменения частоты генерируемого сигнала.

Авторами был использован варикап MV1404, емкость которого меняется от 150 пФ (при $V_R = 1$ В) до 6 пФ (при $V_R = 10$ В).

Определим статическую характеристику исследуемого генератора: для этого будем фиксировать изменение частоты генерируемого сигнала при изменении управляющего входного напряжения. Для оценки влияния индуктивности на параметры генератора определим статическую характеристику при нескольких номиналах L . Полученные результаты изображены на рис. 3.

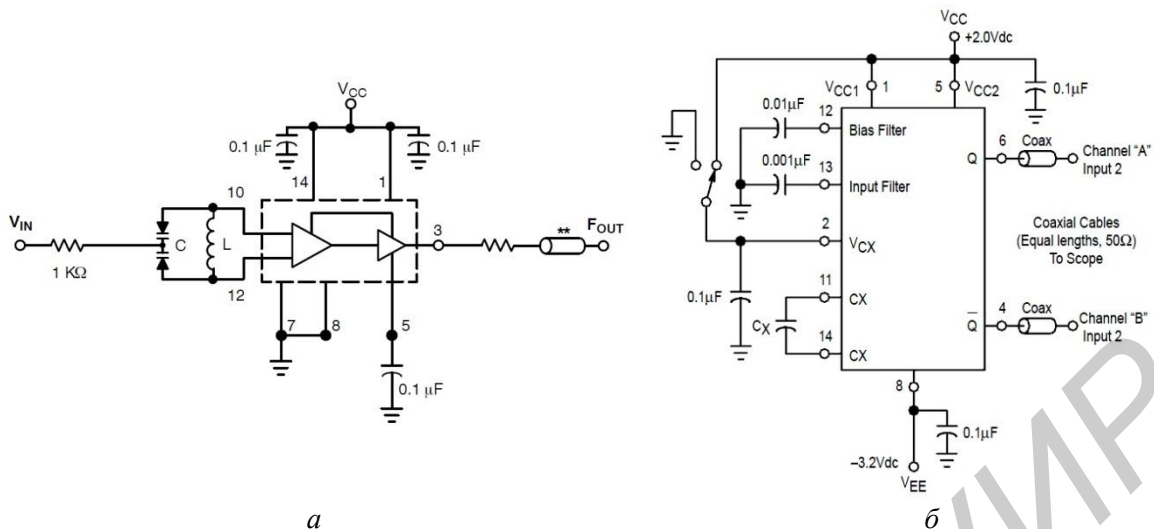


Рис. 2. Схема включения микросхем: а – MC1658, б – MC1648

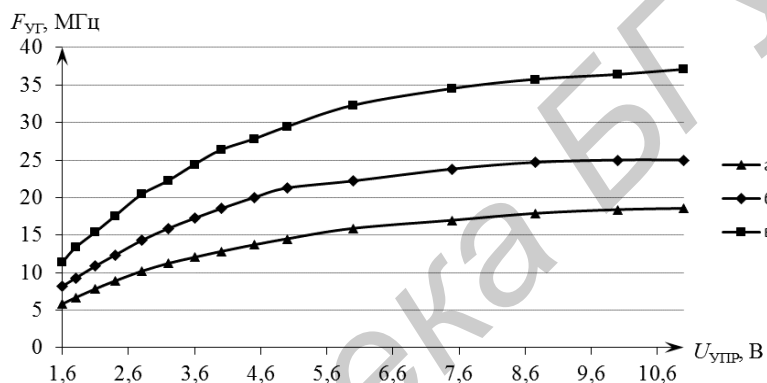


Рис. 3. Статическая характеристика MC1648: а – $L = 2$ мкГн; б – $L = 1$ мкГн; в – $L = 0,5$ мкГн

Как видно из графиков при уменьшении номинала индуктивности диапазон перестройки смещается в сторону больших частот. Также были исследованы такие характеристики как скорость перестройки и длительность включения. При исследовании длительности включения по выходному сигналу определялась время, которое необходимо для начала генерации устойчивого сигнала. При данных параметрах резонансного контура время включения не превышало 120 мкс.

При оценке скорости перестройки генератора использовался импульсный источник с двумя уровнями напряжения, и по полученному выходному сигналу, определялась длительность перестройки генератора с одной частоты $F_{УГ1}$ на другую $F_{УГ2}$. Момент переключения между двумя значениями напряжения подбирался таким образом, чтобы уже закончились переходные процессы после включения, т. е. генерировался устойчивый сигнал с частотой соответствующей первому уровню напряжения. Разность между моментом переключения уровней напряжения и моментом начала генерации устойчивого сигнала с частотой соответствующей второму уровню сигнала является временем перестройки. При перестройке генератора в пределах 0,5 МГц и при номинале индуктивности 1 мкГн время перестройки не превышало значения $2/F_{УГ2}$.

Проведем анализ микросхемы MC1658. Одним из основных отличий данной схемы от модели MC1648 является то, что перестройка частоты осуществляется путем изменения тока заряжающего конденсатор C_x . При использовании частотообразующей емкости с номиналом 5 пФ выходная частота генератора изменяется от 130 МГц до 175 МГц при управляющем сигнале 0...2 В; если частотообразующая емкость имеет номинал 10 пФ, то диапазон выходных частот 78...120 МГц.

Статическую характеристику генератора MC1658 определяем аналогично модели MC1648. Для оценки влияния частотообразующей емкости на параметры генератора определим

статическую характеристику при нескольких номиналах C_x . Полученные результаты изображены на рис. 4.

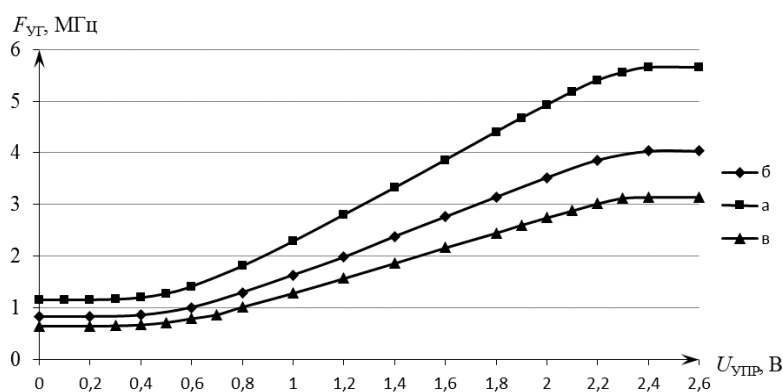


Рис. 4. Статическая характеристика MC1658: а – $C = 250$ пФ; б – $C = 350$ пФ; в – $C = 450$ пФ

Как видно из представленных выше характеристик, при уменьшении номинала частото- задающей емкости частота генерируемого сигнала смещается в область низших частот.

Также исследованы такие характеристики как скорость перестройки и длительность включения, метод их определения аналогичен микросхеме MC1648:

- при перестройке генератора в пределах 0,5 МГц время перестройки не превышало значения $2 / F_{уг2}$;

- при использовании частото задающей емкости 350 пФ, время включения не превышало 15 мкс.

Заключение

Данная методика определения параметров управляемых генераторов применяется для оценки характеристик микросхем с целью представления их в качестве структурных элементов СФС и дополняет предложенный ранее метод проектирования систем фазовой синхронизации [1], результатом которого являются параметры структурных элементов проектируемой системы. После исследования характеристик первоначально выбранной микросхемы делается вывод о соответствии полученных результатов требованиям, предъявляемым к параметрам элемента. Если требования соблюдены, то процесс подбора микросхемы окончен. В противном случае необходимые исследования повторяются для иной модели устройства.

ANALYSIS OF PHASE-LOCKED SYSTEM VOLTAGE CONTROLLED OSCILLATORS

D.L. SHILIN, V.V. PUCHYNETS, L.Yu. SHILIN

Abstract

A technique for determining the main characteristics of the generators is proposed. The method is based on computer simulations of device's electrical circuits.

Список литературы

1. Шилин Д.Л., Пучинец В.В., Шилин Л.Ю. // Матер. междунар. научн. конф. IST'2012. Минск, 24 октября 2012 г. С. 102–103.
2. Романов С.К., Тихомиров Н.М., Леньшин А.В. Системы импульсно-фазовой автоподстройки в устройствах синтеза и стабилизации частот. М., 2010.
3. Белов Л. Компоненты синтезаторов стабильной частоты. // Электроника: НТБ. 2004. №4. С. 42–46.