

УДК 621.396.001

**БАЗОВЫЕ МЕТОДЫ МОДУЛЯЦИИ СТОХАСТИЧЕСКИХ СИГНАЛОВ**Р.М. ДИДКОВСКИЙ<sup>1</sup>, С.М. ПЕРВУНИНСКИЙ<sup>1</sup>, Н.И. БОКЛА<sup>2</sup><sup>1</sup>Черкасский государственный технологический университет  
Т. Шевченко, 460, Черкассы, 18006, Украина<sup>2</sup>Государственный университет информационно-коммуникационных технологий  
Соломенская, 7, Киев, 03110, Украина

Поступила в редакцию 20 декабря 2013

Представлен сравнительный анализ базовых методов модуляции стохастических сигналов. Указаны преимущества и недостатки рассматриваемых методов. Выполнен анализ потенциальной помехоустойчивости систем связи с шумовой несущей. Показана перспективность использования шумовых сигналов в области конфиденциальной связи.

*Ключевые слова:* шумовой сигнал, модуляция, помехоустойчивость.

**Введение**

Стохастические сигналы в качестве несущих привлекали к себе внимание специалистов в области связи еще со середины 50-х годов прошлого столетия (академик А.А. Харкевич). Прежде всего, это объясняется целым рядом преимуществ такого типа несущей: высокая информационная емкость шумового сигнала, высокая структурная скрытность сигнала, простота структуры системы связи с шумовой несущей, стойкость к многолучевому распространению и доплеровскому смещению частоты.

За прошедшие годы было разработано большое количество методов модуляции и обработки шумовых сигналов. Однако практическая реализация систем связи с шумовыми сигналами тормозилась отсутствием теории потенциальной помехоустойчивости таких систем и несовершенством элементной базы радиотехнических устройств. Развитие цифровых технологий формирования и обработки сигналов позволяет на современном этапе по-новому подойти к проблемам разработки эффективных систем связи с шумовой несущей. Однако на протяжении последнего десятилетия не было опубликовано работ, позволяющих на основании адекватных теоретических оценок вероятности ошибки выполнить сравнительный анализ эффективности методов модуляции стохастической несущей, указать возможные области применения того или иного метода.

Кроме того, полученные еще в 60-х годах оценки помехоустойчивости систем с шумовыми сигналами базировались на предположении о гауссовом распределении величины на входе решающего устройства (детектора). Такое предположение использовано по аналогии с классическими системами связи, которые основаны на взаимно-корреляционном приеме.

Однако в работе [1] показано, что это предположение не верно и ведет к значительному завышению оценки вероятности ошибки приемника системы. В работе [1] также предложен метод точного определения потенциальной помехоустойчивости системы связи с фазовой манипуляцией шумового сигнала (ФМШС).

В данной работе мы распространим предложенный метод на целую группу систем связи. Покажем, что их помехоустойчивость гораздо выше, чем считалось ранее, и уровень их помехоустойчивости вполне приемлем для использования соответствующих методов передачи информации в практических системах конфиденциальной связи.

## Анализ методов модуляции

Рассмотрим базовые бинарные методы внесения информации в шумовой сигнал.

*Амплитудная манипуляция шумового сигнала (АМШС)* [2]. В этой системе символ «0» кодируется пассивной паузой, а символ «1» – фрагментом шумового сигнала. Структурная схема передатчика системы изображена на рис. 1, а. На рисунке обозначено: ГШС – генератор шумового сигнала,  $x(t)$  – шумовой сигнал на выходе генератора (некоторая реализация широкополосного стохастического процесса),  $y(t)$  – модулированный сигнал,  $\alpha(t)$  – первичный цифровой сигнал (имеет постоянное значение на протяжении символьного интервала).

Прием осуществляется энергетическими методами (рис. 1, б). Если в конце символьного интервала продолжительности  $T$  величина  $r^*$ , которая наблюдается на выходе демодулятора, превышает пороговое значение  $\gamma$ , то принимается решения о приеме символа «1», иначе – о приеме «0».

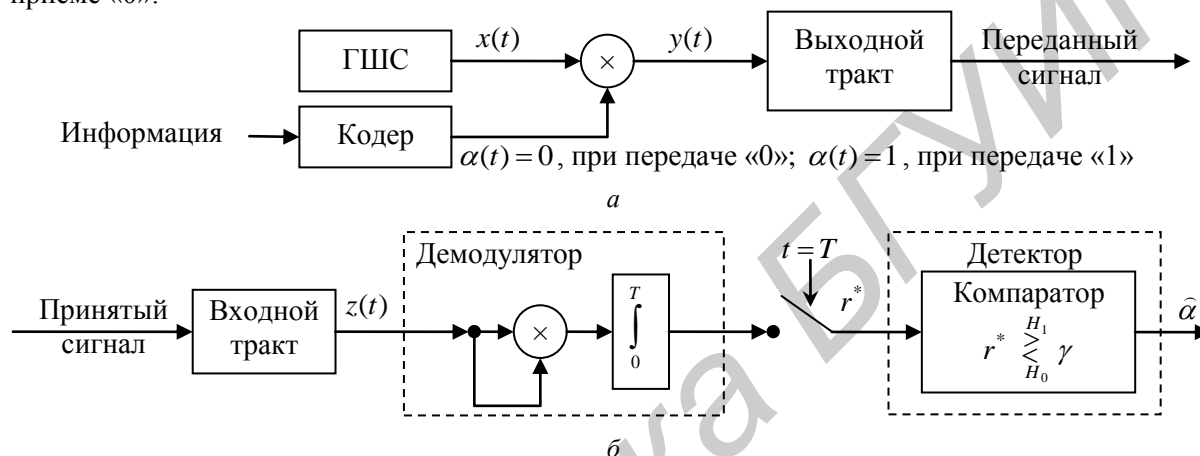


Рис. 1. Структурная схема: а – передатчика; б – приемника системы связи с АМШС

*Частотная манипуляция шумового сигнала (ЧМШС)* [3]. Передатчик системы данного типа содержит два генератора шумовых сигналов, которые отличаются своей полосой частот (рис. 2, а). Параметры генераторов выбирают таким образом, чтобы мощности выходных сигналов  $x_0(t)$  и  $x_1(t)$  были равными, а полосы частот не пересекались.

Прием сигнала осуществляется путем сравнения энергии сигнала в одной и другой полосе частот (рис. 2, б). Полосы пропускания фильтров  $\Phi-0$  и  $\Phi-1$  согласованы с полосами частот генераторов ГШС-0 и ГШС-1.

Необходимо отметить, что энергетический метод приема сигналов в системах этих двух типов позволяет стандартному энергетическому приемнику выявить признаки модуляции (при достаточно высоком отношении сигнал-помеха). Следовательно, системы с АМШС и ЧМШС имеют сравнительно невысокую структурную скрытность. Указанного недостатка лишены системы с корреляционно-временной модуляцией (с передачей опорного сигнала) [4], которые рассмотрены ниже.

Однако простота реализации приемника и отсутствие необходимости передавать опорный сигнал привели к тому, что идеи, заложенные в системах с АМШС и ЧМШС, получили развитие сразу в нескольких направлениях:

- 1) многократное изменение свойств шумового сигнала на протяжении одного символьного интервала [5];
- 2) использование изменения значений кумулянтов высших порядков (мощность или дисперсия является кумулянтном 2-го порядка) как переносчика информации [6];
- 3) применение многопозиционных импульсных схем модуляции [7].

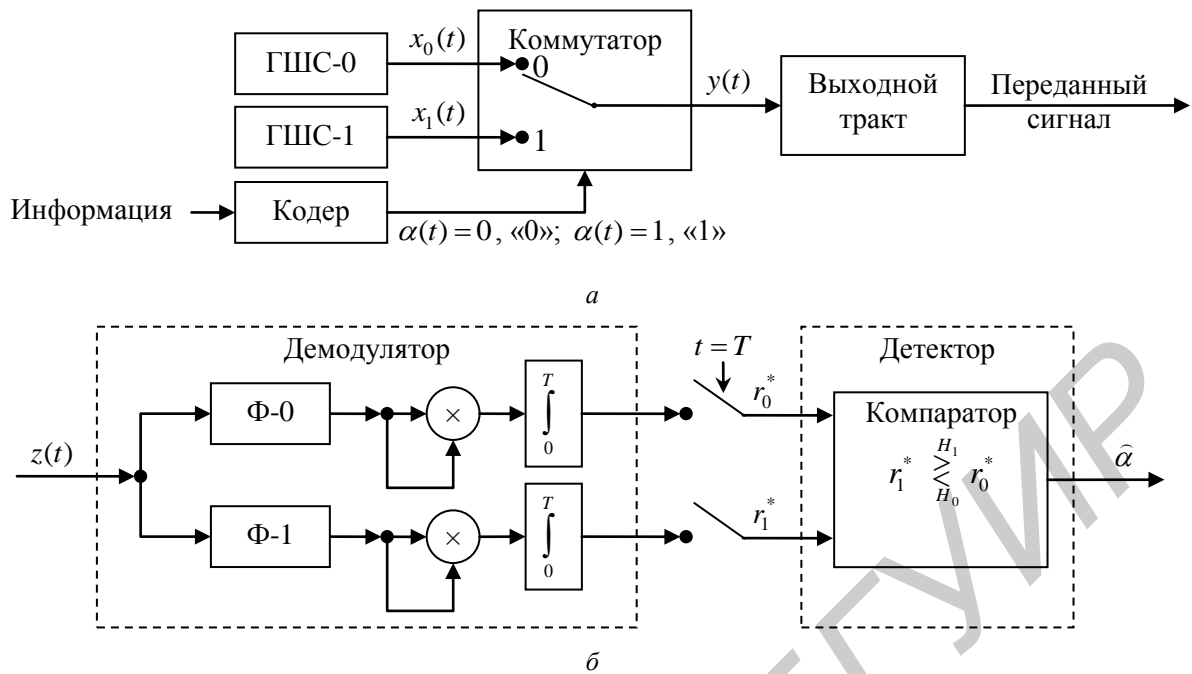


Рис. 2. Структурная схема: а – передатчика; б – приемника системы связи с ЧМШС

*Система Ланге-Мюллера* [8–9]. Кодирование информации в этой системе происходит путем задержки опорного сигнала на разное время  $\tau_0$  и  $\tau_1$  в зависимости от передаваемого символа (рис. 3, а). Передатчик излучает сумму опорного и информационного сигнала.

Приемник содержит два автокорреляционных устройства (с соответствующими задержками) по максимуму выхода которых принимается решение о приеме того или иного символа (рис. 3, б).

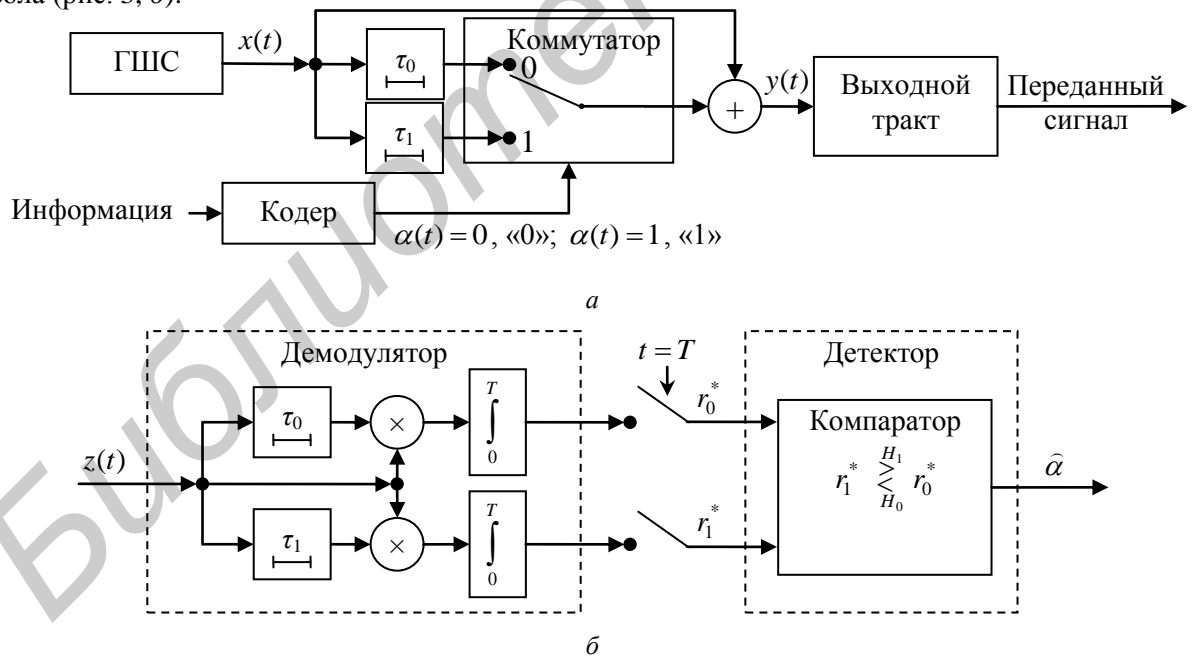


Рис. 3. Структурная схема: а – передатчика; б – приемника системы связи Ланге-Мюллера

*Упрощенная система Ланге-Мюллера* [4]. Отличается от предыдущей отсутствием в приемнике каскада с задержкой  $\tau_0$  (используется пассивная пауза). Вместо этого в детекторе устанавливается ненулевой порог регистрации вторичного максимума автокорреляционной функции сигнала (то есть детектор работает по типу системы с АМШС).

Автокорреляционная система с противоположными сигналами (О.О. Воронин) [8]. В этой системе информационный сигнал всегда задерживается на одно и то же время  $\tau$ . При передаче «1» он является копией опорного, а при передаче «0» – противоположный к нему (рис. 4, а).

Детектирование сигнала осуществляется с помощью одного автокорреляционного устройства с задержкой  $\tau$ , причем оптимальный пороговый уровень детектора в данной системе равняется нулю независимо от мощности помех (рис. 4, б).

Системы последних трех типов имеют высокий уровень структурной скрытности сигнала. Однако достигается это ценой высокого уровня внутренних системных помех, которые значительно снижают помехоустойчивость данных систем связи.

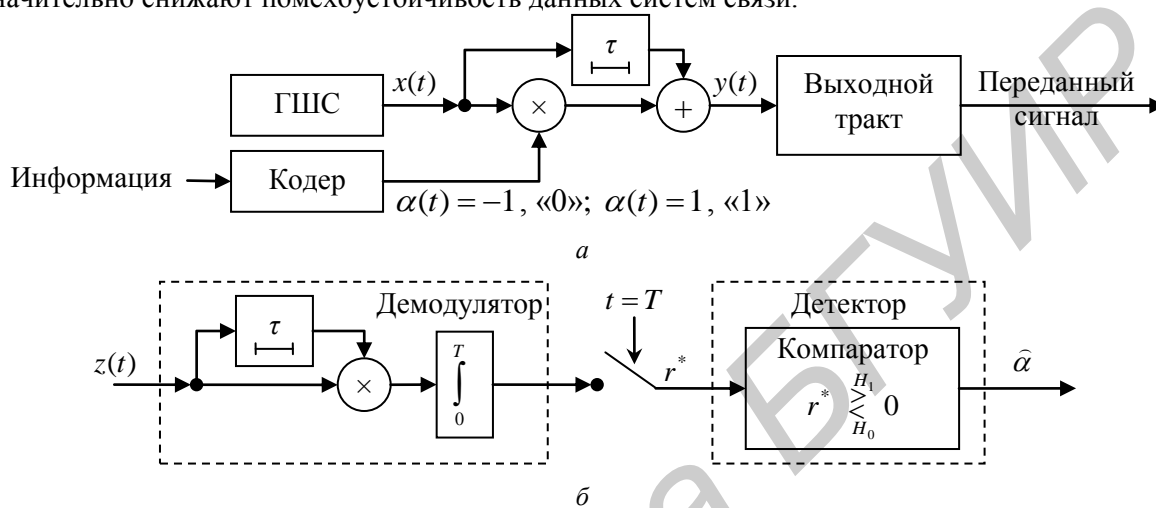


Рис. 4. Структурная схема: а – передатчика; б – приемника системы Воронина

Фазовая манипуляция шумового сигнала (ФМШС) [9]. Система с ФМШС разработана авторами данной работы на базе системы Воронина с целью избавиться от внутренних системных помех. Проблема решается путем последовательной передачи опорного и информационного сигналов (рис. 5, а).

На протяжении первой половины символического интервала передатчик излучает опорный сигнал, а на протяжении второй – информационный. Информационный сигнал является задержанным дубликатом опорного при передаче символа «1» и противоположным к опорному – при передаче «0». Прием сигнала можно осуществить с помощью устройства, схема которого изображена на рис. 5, б.

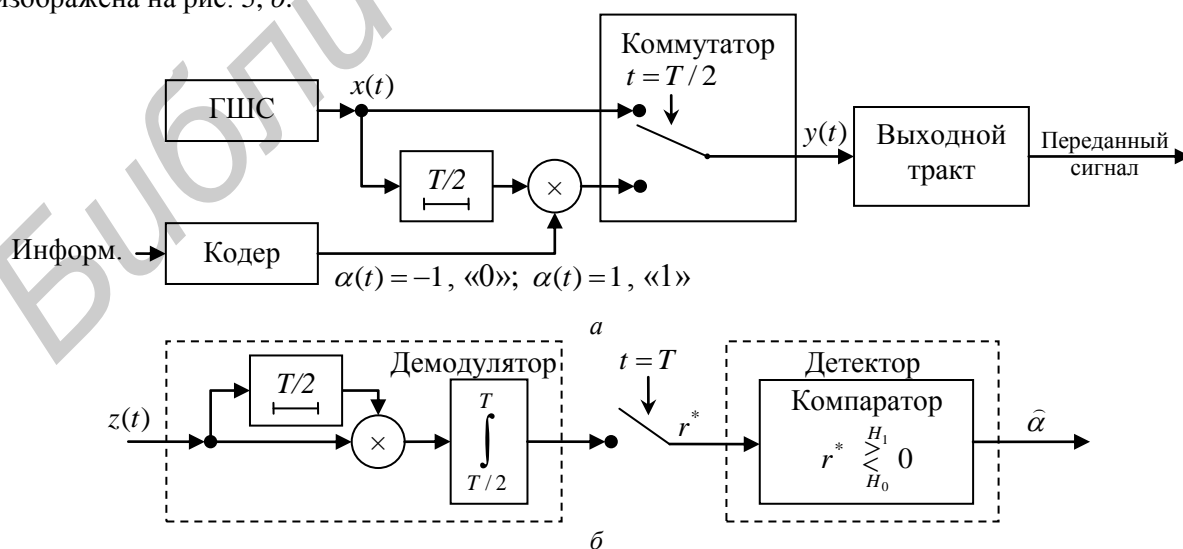


Рис. 5. Структурная схема: а – передатчика; б – приемника системы с ФМШС

## Результаты и их обсуждение

Предложенный в [1] метод точного вычисления вероятности ошибки приема информационного бита  $P_b$  в системе с ФМШС был распространен авторами на другие типы систем, описанных выше. Это позволило провести подробный анализ помехоустойчивости систем и указать ряд их особенностей.

Графики рис. 6 иллюстрируют полученные результаты и позволяют сравнить помехоустойчивость разных систем при изменении нормированного отношения сигнал-шум  $h^2 = E_b/N_0$  ( $E_b$  – энергия бита,  $N_0$  – спектральная плотность мощности флуктуационной помехи) и фиксированной базе сигнала  $V = FT = 256$ . Здесь рост  $h^2 = \rho^2 V$  происходит за счет увеличения отношения сигнал/помеха по мощности  $\rho^2 = P_s/P_n$ . Из рисунка видно, что наилучшую помехоустойчивость имеет система с ФМШС. Около 1 дБ (при данной базе сигнала) проигрывает ей система с ЧМШС и 3 дБ – система с АМШС.

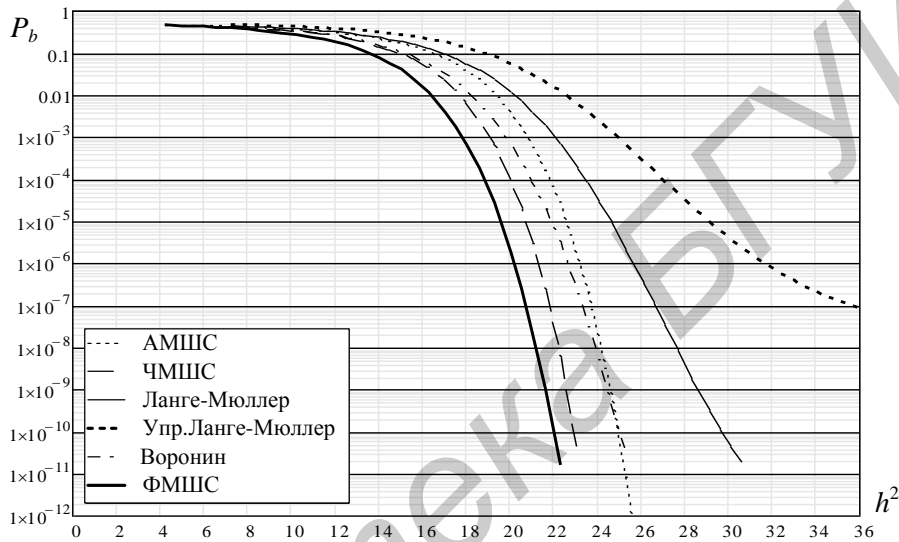


Рис. 6. Сравнение зависимостей  $P_b = P_b(h^2)$  при фиксированной базе  $V = 256$

Исследования показали, что для систем с шумовыми сигналами повышение в  $k$  раз мощности излучения и повышение в  $k$  раз базы сигнала не эквивалентны с точки зрения улучшения надежности передачи данных. Как результат, вероятность ошибки в системах с шумовой несущей является функцией двух независимых переменных: отношения сигнал-помеха по мощности  $\rho^2$  и базы  $V$ . Кроме того, появляется понятие оптимальной базы  $V_{opt}$  и оптимального отношения сигнал-помеха по мощности  $\rho_{opt}^2$ , которые обеспечивают минимальное значение вероятности ошибки  $P_b$  при фиксированном значении  $h^2$ .

Таким образом, процедура оптимального выбора параметров системы связи с шумовой несущей состоит из двух шагов: 1) установление мощности передатчика, обеспечивающей оптимальное отношение сигнал-помеха по мощности; 2) выбор базы сигнала, необходимой для получения заданного значения  $h^2$ . Расчетные значения  $\rho_{opt}^2$  для различных методов модуляции шума приведены в таблице.

**Оптимальные значения отношения сигнал/помеха по мощности и потери помехоустойчивости систем при оптимальных параметрах**

Тип системы	$\rho_{opt}^2$	Относительно ФМ, ког. пр.		Относительно ФМШС	
		раз	дБ	Раз	дБ
АМШС	3,556	12,8	11,072	1,893	2,773
ЧМШС	3,2	6,76	8,299	1	0
Ланге-Мюллер	0,943	32	15,051	4,734	6,752
Упр. Ланге-Мюллер	0,978	64	18,062	9,467	9,762
Воронин	0,894	16	12,041	2,367	3,742
ФМШС	1,456	6,76	8,299	1	0

Следует отметить, что при оптимальном выборе параметров системы функция  $P_b = P_b(h^2)$  фактически зависит от изменения базы сигнала  $B$  при фиксированном отношении сигнал-помеха по мощности  $\rho^2 = \rho_{opt}^2$ . При этом форма кривой  $P_b = P_b(h^2)$  имеет классический вид, что позволяет установить точные соотношения между эффективностью различных методов модуляции. Расчетная величина проигрыша в помехоустойчивости различных систем с шумовыми сигналами относительно системы с бинарной фазовой манипуляцией детерминированного сигнала (когерентный прием), а также относительно системы с ФМШС приведены в размещенной выше таблице.

### Заключение

Исходя из полученных результатов, можно сделать вывод, что методы ФМШС и ЧМШС имеют одинаковые показатели помехоустойчивости вполне приемлемые для их практического применения. Преимуществом системы с ЧМШС является простота реализации приемо-передающих устройств и более высокая скорость передачи данных при том же уровне вероятности ошибки. Однако достигается это ценой значительного повышения мощности излучения по сравнению с ФМШС, что ухудшает энергетическую скрытность системы. Кроме того, использование энергетических методов приема свидетельствует о том, что структурная (параметрическая) скрытность системы с ЧМШС уступает системе с ФМШС.

Таким образом, в системах передачи конфиденциальной информации с шумовыми сигналами ФМШС является наиболее предпочтительным методом модуляции.

ЧМШС и АМШС могут быть использованы при разработке недорогих систем связи, обеспечивающих надежную передачу данных в сложных условиях распространения сигнала (многолучевое распространение, доплеровское смещение частоты и т.д.).

## BASIC METHODS OF STOCHASTIC SIGNAL MODULATION

R.M. DIDKOWSKY, S.M. PERVUNINSKII, N.I. BOKLA

### Abstract

Comparative analysis of basic methods of stochastic signal modulation is presented. Advantages and disadvantages of these methods are indicated. Performance analyzes of communication system utilizing noise carrier is done. It is shown that using of noise signals is perspective research direction for confidential communication systems.

### Список литературы

1. Первунінський С.М., Дідковський Р.М. // Наукові праці ОНАЗ ім. О.С. Попова. 2011. №1. С. 33–42.
2. Мурза Л.П. // Радиотехника и электроника. 1983. Т.28. №3. С. 461–468.
3. Murarka N.P. // IEEE Trans. On Communications. 1973. Vol.17. №7. P. 842–847.
4. Семенов А.М., Сикарев А.А. Широкополосная радиосвязь. М., 1970.
5. Парфенов В.И. Вероятностные модели и статистический анализ стохастических модулированных процессов в условиях параметрической априорной неопределенности: Дис ... д-ра физ.-мат. наук. Воронеж, 2002.
6. Лега Ю.Г. Системное проектирование средств связи с шумовыми сигналами. Киев, 2000.
7. Дмитриев А.С., Клецов А.В., Лактюшкин А.М. и др. // Радиотехника и электроника. 2006. Т.51. №10. С. 1193–1209.
8. Воронин А.А. // Электросвязь. 1966. №7.
9. Первунінський С.М., Дідковський Р.М., Метелан В.В. и др. // Вісник Черкаського університету. Серія «Прикладна математика». 2006. Вип. 83. С. 112–123.