

Министерство образования Республики Беларусь  
Учреждение образования  
«Белорусский государственный университет  
информатики и радиоэлектроники»

Кафедра производственной и экологической безопасности

**С.А. Кулаковский, Э.Д. Подлозный**

***Кондиционирование воздуха.  
СПЛИТ-СИСТЕМЫ***

Методическое пособие

по курсу «Охрана труда и основы экологии»  
для студентов всех специальностей и форм обучения БГУИР

МИНСК 2005

УДК 658.382.3(075.8)  
ББК 65.247 я 73  
К 90

**Рецензент:**  
доцент кафедры «Теплогазоснабжение и вентиляция» БНТУ,  
кандидат технических наук В.Д. Акельев

**Кулаковский С.А.** Кондиционирование воздуха. Сплит-системы:  
К 90 Метод. пособие по курсу «Охрана труда и основы экологии» для студ.  
всех спец. и форм обуч. БГУИР / С.А. Кулаковский, Э.Д. Подлозный. –  
Мн.: БГУИР, 2005. – 20 с.: ил.  
ISBN 985-444-786-3

Пособие содержит методику нормализации воздушной среды в жилых, общественных и производственных помещениях кондиционированием воздуха с помощью сплит-систем. Показаны преимущества и особенности сплит-систем, даны их классификация, применение и принципы расчёта. Приведен пример решения задачи, даны варианты задач для самостоятельной работы и сформулированы контрольные вопросы. Приведена нормативная документация, действующая в Беларуси и России на 1.11.2004 г.

Пособие может быть использовано студентами всех специальностей технических вузов Республики Беларусь при написании дипломных работ.

**УДК 658.382.3(075.8)**  
**ББК 65.247 я 73**

**ISBN 985-444-786-3**

© Кулаковский С.А., Подлозный Э.Д., 2005  
© БГУИР, 2005

## 1. КОНДИЦИОНИРОВАНИЕ ВОЗДУХА И СВЕДЕНИЯ О СПЛИТ-СИСТЕМАХ

Целью методического пособия является ознакомление с современными методами нормализации воздушной среды посредством кондиционирования воздуха с помощью сплит-систем.

Человек ежедневно вдыхает 20 000 литров воздуха. Это составляет примерно 20 м<sup>3</sup>/ч. Зачастую этот воздух отравлен различными вредными для здоровья продуктами жизнедеятельности, в то время как человеку нужен природный воздух, насыщенный озоном, ионами и фитонцидами. К сожалению, в большинстве жилых и производственных помещениях на сегодняшний день не обеспечивается необходимый для нормальной жизнедеятельности воздухообмен. При открытой форточке получаем загазованность, пыль, шум, сквозняки и резкие перепады температуры. Если воздухообмен в помещении не эффективен, возникает множество побочных эффектов, например: аллергия, раздражение кожи, усталость, тошнота, головная боль, нехватка кислорода.

Кроме того, стоит отметить следующие факты: высокая температура воздуха способствует быстрому утомлению работающего, что может привести к перегреву организма, тепловому удару или профзаболеванию. Низкая температура воздуха может вызвать местное или общее охлаждение организма, стать причиной простудного заболевания. Избыточная влажность (более 80 %) затрудняет испарение влаги с поверхности кожи. Это может привести к ухудшению состояния и снижению работоспособности человека. Пониженная влажность (ниже 18 %) вызывает ощущение сухости слизистых оболочек верхних дыхательных путей, ухудшает самочувствие и снижает работоспособность. В соответствии с СанПиН 9-80 РБ 98 [5] установлены оптимальные и допустимые показатели микроклимата для рабочей зоны помещения.

Эффективным средством нормализации воздушной среды в жилых и производственных помещениях является кондиционирование. Системы кондиционирования воздуха осуществляют регулирование температуры, влажности, очистки от пыли, автоматическое регулирование параметров воздуха.

В настоящее время существует несколько схем кондиционирования воздуха, в которых используются различные типы приборов. Существуют сложные канальные, крышные и центральные кондиционеры, бытовые моноблоки и сплит-системы.

Основная задача, решаемая установкой сплит-системы, – это создание комфортного микроклимата внутри помещения. Кондиционирование воздуха включает в себя его нагрев или охлаждение, осушение или увлажнение. Вентиляция помещений в стандартный набор функций сплит-систем не входит.

Сплит-системы получили своё название от английского слова «split», что означает «раздельный». Состоят они из двух блоков – внутреннего, расположенного в помещении, и наружного, вынесенного на улицу. Наиболее шумный узел – компрессор – вынесен во внешний блок, там же располагаются вентилятор и конденсатор (теплообменник). Во внутреннем блоке размещаются

фильтр, теплообменник и система управления. Внешний и внутренний блоки сплит-системы соединяются между собой медными теплоизолированными трубами, а также многожильным соединительным кабелем. Между внешним и внутренним блоками циркулирует хладагент. Если с одним внешним блоком работает сразу несколько внутренних, такой кондиционер называется мультисплит-системой. Если количество внутренних блоков больше шести, а максимальное расстояние между блоками достигает 100 метров, такие системы называются мультizonальными, или VRF-системами.

Сплит-системы обладают целым рядом преимуществ: вынос всех шумных агрегатов за пределы помещения дал возможность фактически полностью исключить шум в зоне работы кондиционера. Уровень шума некоторых моделей сплит-систем достигает 21 Дб. Это значение находится за пределами порога слышимости для обычного человека, что позволяет устанавливать внутренние блоки в спальне и даже в звукозаписывающих студиях. Уровень шума внешнего блока сплит-систем составляет 50 Дб. Стоит так же отметить такие достоинства сплит-систем, как высокая эффективность, польза для здоровья, свобода выбора места расположения и типа внутреннего блока, энергоэффективность. Во всех выпускаемых сплит-системах используются озонобезопасные фреоны, а конструктивные особенности приборов создают условия, в которых не способны обитать микробы и болезнетворные бактерии.

Для предотвращения образования сквозняков в сплит-системах предусмотрены специальные решётки, которые равномерно рассеивают охлаждённый воздух. Принципы нечёткой логики позволяют кондиционеру выбирать оптимальную температуру для помещения с учётом индивидуальных предпочтений. Управление режимами работы сплит-системы осуществляется с пульта дистанционного управления (ДУ).

Система фильтрации сплит-систем эффективно повышает качество воздуха внутри помещения. Комбинация большого воздушного, пассивного электростатического и фотокаталитического фильтров позволяет улавливать мельчайшие загрязнения воздуха, а также сигаретный дым. Но в то же время необходимо отметить, что в нашем климатическом регионе почти каждый третий компрессор выходит из строя по причине попадания в него тополиного пуха.

Существует так называемая тройная система фильтрации и очистки, которая постоянно поддерживает воздух в помещении свежим. На первой стадии большие моющие фильтры устраняют крупные твёрдые частицы. Затем плазменный фильтр очищает воздух от пыли, бактерий и других загрязняющих частиц размером до 0,01 мкм благодаря процессу двухэтапной активной электрической очистки воздуха. На третьей стадии загрязняющие частицы, такие, как дым и запахи, поглощаются цеолитным и цеолитным-3G фильтрами. Кроме того, фильтр снабжён генератором отрицательных ионов, которые способствуют расслаблению и оздоровлению организма. Плазменный фильтр очищает воздух в 10 раз быстрее, чем обычный пассивный (неэлектрический) электростатический фильтр, которым оборудовано большинство кондиционеров. В то же время высокоэффективные цеолитные и цеолитные-3G фильтры могут устранять

любые запахи в помещении площадью 20 м<sup>2</sup> в течение 30 мин (соответствует стандарту JEM 1467 для очистителей воздуха в помещении).

На рис. 1.1 показана эффективность очистки воздуха плазменным и обычными фильтрами в зависимости от находящихся в воздухе частиц.

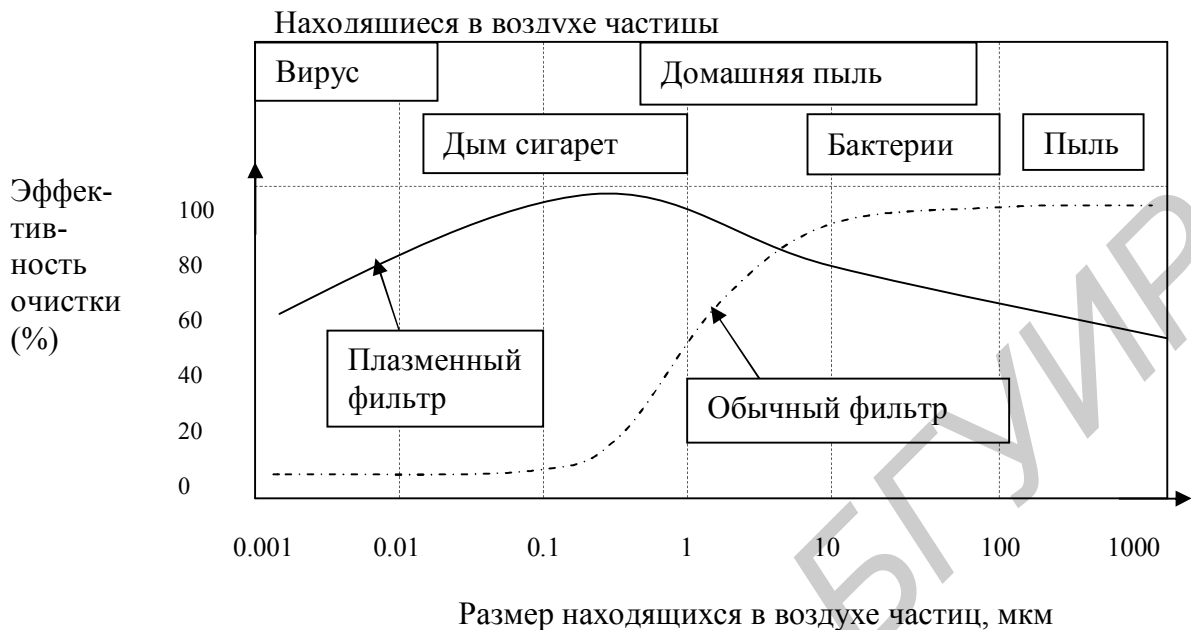


Рис. 1.1. Эффективность очистки воздуха плазменным и обычными фильтрами

Наряду со всеми достоинствами сплит-систем стоит также отметить следующее: попадание одной только металлической стружки во фреоновый контур повлечёт за собой поломку наиболее дорогостоящей детали – компрессора.

Так как наружный блок сплит-системы работает при температурах от – 15 до +35 °С, то кондиционирование целесообразно использовать в основном в тёплый период.

Использование фреона предполагает применение медных трубок, монтируемых посредством пайки, а это технология не только дорогостоящая, но и требующая высочайшей квалификации монтажников и использования специального оборудования. К тому же, если используется неоднородный фреон, а фреоновая смесь, то при утечке какой-то части хладагента возникает необходимость его полной, а не частичной замены, что влечёт за собой немалые дополнительные затраты.

Расчёты и монтаж сплит-систем – работа для высококвалифицированных специалистов. Зачастую работы по монтажу сплит-систем превышают стоимость самой сплит-системы.

## 2. РАЗНОВИДНОСТИ СПЛИТ-СИСТЕМ И ИХ КРАТКИЕ ХАРАКТЕРИСТИКИ

Сплит-системы бывают настенными, кассетными, канальными, напольными, потолочными, колонными. Нередко один и тот же внутренний блок может устанавливаться как в напольном, так и в потолочном положении.

Инверторные настенные сплит-системы автоматически регулируют мощность охлаждения в помещении (обычные настенные сплит-системы работают лишь на включение – выключение). При этом точнее поддерживается заданная температура, наводится меньший уровень шума, экономится до 30% электроэнергии, обеспечивается большая охлаждающая способность и более длительный срок службы.

На рис. 2.1 показаны принципы работы инверторной и неинверторной сплит-систем.

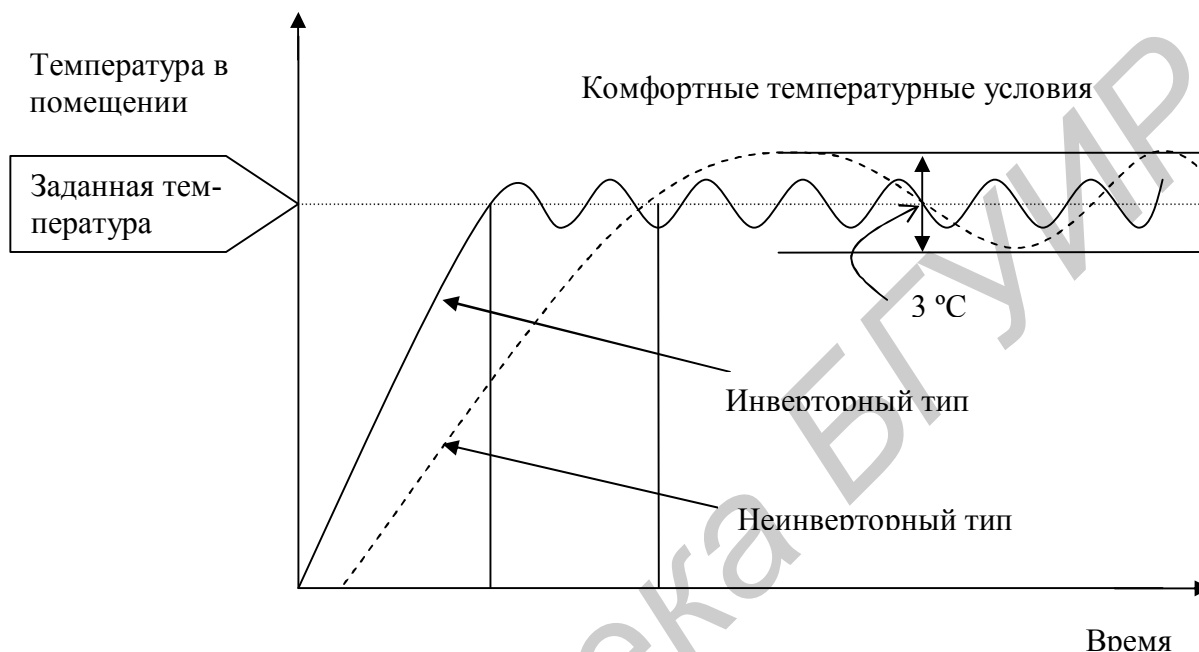


Рис 2.1. Принцип работы инверторной и неинверторной сплит-систем

Это возможно потому, что потребляемая мощность снижается, когда температура в помещении приближается к желаемой. Инвертор в этом случае переключается в режим работы на низкой мощности, чтобы поддерживать оптимальную температуру без потери электроэнергии.

Инвертор постоянно поддерживает желаемую температуру в помещении путём интеллектуального контроля скорости вращения компрессора. Технология смешанного инвертора намного опережает технологию обычного кондиционера. В отличие от компрессора с постоянной скоростью, который останавливается и снова включается каждый раз при увеличении или понижении температуры, инвертор постоянно и динамично работает, достигая максимальной скорости, когда температура падает, и, наоборот, работает на низкой, энерго-сберегающей скорости для поддержания стабильной температуры. Благодаря этому происходит 30 %-ная экономия электроэнергии по сравнению с другими кондиционерами неинверторного типа.

Существуют также инверторы смешанного типа, которые предназначены для оптимального использования падения напряжения и обеспечения высокой мощности. Слово «смешанный» означает интеграцию двух различных технологий: РАМ (амплитудно-импульсная модуляция), разработанная для увеличения

эффективности при работе с большой мощностью, и PWM (широтно-импульсная модуляция), обеспечивающая оптимальную эффективность при работе кондиционера с частичной нагрузкой.

Сплит-системы кассетного и канального типов требуют для своей установки наличия подвесного потолка. Эти кондиционеры имеют высокую мощность и используются для помещений большого размера.

Сплит-системы напольного или потолочного типа чаще всего устанавливают там, где нет возможности использовать системы настенного типа и отсутствует подвесной потолок. Классический пример – помещения с большой площадью остекления.

Сплит-системы колонного типа устанавливают в помещениях большого объема, в которых нежелательно задействовать стены и потолок, – театры, музеи, библиотеки, концертные залы.

## 2.1. Сплит-система настенного типа

Сплит-система настенного типа применяется для помещения или двух-трёх помещений небольшого и среднего объёма: это жилые квартиры и офисные помещения. Настенные сплит-системы являются самыми популярными видами кондиционеров данного класса. Так, например, для настенного кондиционера являются стандартом трехступенчатая фильтрация воздуха, поддержание требуемой температуры воздуха, низкий уровень шума, высокая надежность, множество дополнительных функций, в комплект входит также пульт дистанционного управления.

Необходимо отметить, что настенный кондиционер требует довольно сложного профессионального монтажа, к которому нужно отнестись с особым вниманием, потому что именно правильная установка определяет срок службы сплит-системы. Правильно установленный настенный кондиционер, которому вовремя проводят техническое обслуживание, работает 10 – 15 лет.

Принцип расположения настенной сплит-системы (рис. 2.2): внутренний блок крепится к стене, наружный блок находится вне охлаждаемого помещения. Между внешним и внутренним блоками циркулирует хладагент.

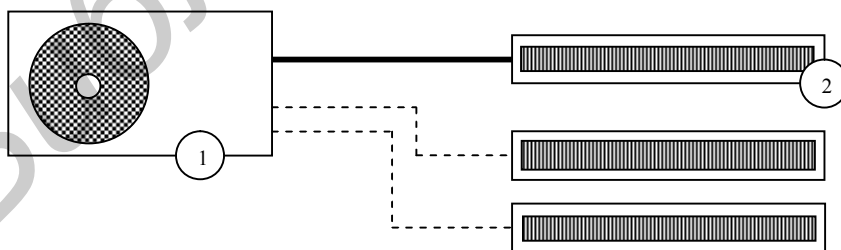


Рис. 2.2. Схема расположения сплит-системы настенного типа:  
1 – внешний блок, который находится вне охлаждаемого помещения,  
2 – внутренний блок, который крепится к стене

Основными режимами работы сплит-системы настенного типа являются: охлаждение, обогрев, вентиляция, осушение.

## 2.2. Сплит-система потолочного типа

Потолочная сплит-система наилучшим образом подходит для помещений, не содержащих подвесных потолков. Подача воздуха в сплит-системе данного типа идёт в трёх направлениях, что обеспечивает равномерное охлаждение или обогрев обслуживаемого помещения.

Сплит-системы потолочного типа используются в помещениях среднего или большого объема: это кафе, магазины, офисные помещения большого объема.

Принцип расположения сплит-систем потолочного типа (рис. 2.3): внутренний блок крепится к потолку, наружный блок находится вне охлаждаемого помещения. Между внешним и внутренним блоками циркулирует хладагент.

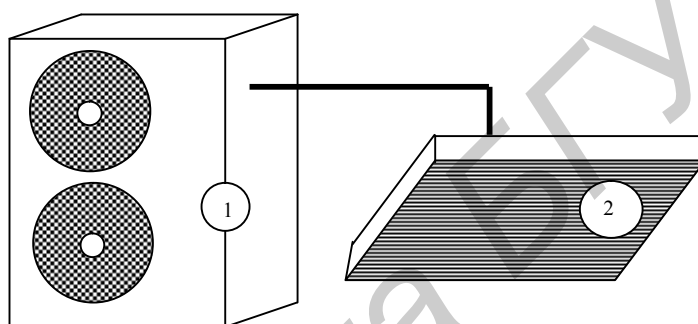


Рис. 2.3. Схема расположения сплит-системы потолочного типа:

1 – внешний блок, 2 – внутренний блок

Основные режимы работы сплит-системы потолочного типа: охлаждение, обогрев, вентиляция и осушение.

## 2.3. Сплит-система колонного типа

Сплит-системы колонного типа применяются в случае необходимости создания комфорта в помещениях среднего или большого объема, к которым относятся холлы гостиниц, конференц-залы и другие помещения большого объема.

Принцип работы сплит-системы колонного типа (рис. 2.4) заключается в том, что её внутренний блок устанавливается на пол, а наружный блок находится вне охлаждаемого помещения. Между внешним и внутренним блоками циркулирует хладагент.



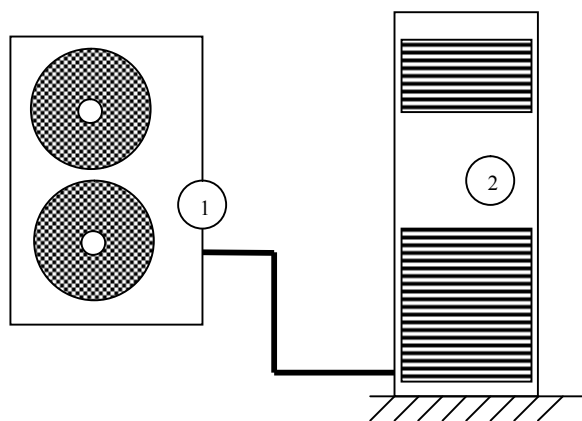


Рис. 2.4. Схема расположения сплит-системы колонного типа:  
1 – внешний блок, 2 – внутренний блок

## 2.4. Сплит-система кассетного типа

Сплит-системы кассетного типа наилучшим образом подходят для помещений среднего или большого объема с подвесным потолком: это холлы гостиниц, конференц-залы и другие помещения большого объема с подвесным потолком. Сплит-системы кассетного типа непосредственно встраиваются в подвесной потолок. Равномерное охлаждение/обогрев помещения достигается за счет подачи воздуха сразу в трех направлениях. Угол наклона жалюзи устанавливается с помощью пульта ДУ.

Принцип расположения сплит-систем кассетного типа (рис. 2.5 и рис. 2.6) такой же, как и у других сплит-систем, с той разницей, что внутренний блок встраивается в подвесной потолок.

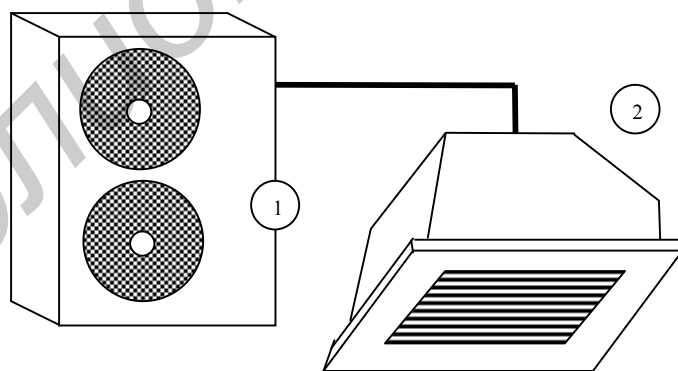


Рис. 2.5. Схема расположения сплит-системы кассетного типа:  
1 – внешний блок, 2 – внутренний блок

Основные режимы работы сплит-системы кассетного типа: охлаждение, обогрев, вентиляция и осушение.



Рис. 2.6. Схема размещения сплит-системы кассетного типа

### 2.5. Сплит-система канального типа

Сплит-системы канального типа предназначены (рис. 2.7) для установки в помещениях с технологическим оборудованием (квартирах и офисных помещениях большого объема, магазинах, ресторанах) и в других местах, где необходим приток свежего воздуха. Данная сплит-система незаменима в тех случаях, когда имеется большое количество помещений, где необходимо совмещение систем вентиляции и кондиционирования воздуха. Как и другие кондиционеры, сплит-система канального типа состоит из двух блоков – наружного и внутреннего. Внутренний блок распределяет охлажденный или подогретый воздух по помещениям по системе приточных вентиляционных каналов. Внутренний блок крепится к потолку и скрывается над подвесным потолком, либо устанавливается в подсобном помещении. Непосредственно во внутреннем блоке происходит охлаждение, обогрев и очистка воздуха. Таким образом сплит-системы данного типа обеспечивают охлаждение или же нагрев не рециркулированного воздуха, а приточного.

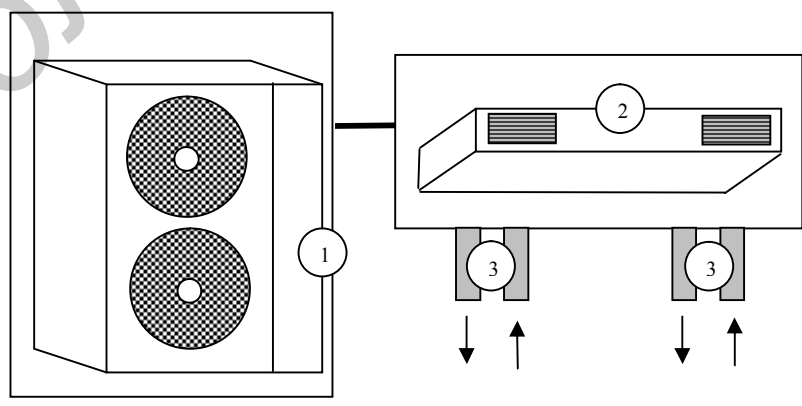


Рис. 2.7. Схема расположения сплит-системы канального типа:  
 1 – внешний блок, 2 – внутренний блок (крепится к потолку и скрыт над подвесным потолком), 3 – система приточно-вытяжных вентиляционных каналов

Основными режимами работы сплит-систем канального типа являются: охлаждение, обогрев, вентиляция, осушение, приточно-вытяжная вентиляция.

### **3. ОСНОВНЫЕ ПРИНЦИПЫ РАСЧЁТА, УСТАНОВКИ И ВЫБОРА СПЛИТ-СИСТЕМ**

При проектировании системы вентиляции необходимо провести расчет теплового баланса помещения.

При составлении теплового и влажностного баланса для кондиционируемого помещения должны быть учтены все факторы, влияющие на изменение состояния воздушной среды. Для этого необходимо определить все поступления и потери теплоты.

В помещениях различного назначения действуют две основные категории тепловых нагрузок: возникающие снаружи и внутри зданий помещения.

Наружные тепловые нагрузки представлены следующими составляющими:

- теплопоступления или теплопотери в результате разности температур снаружи и внутри здания через стены, потолки, полы, окна и двери. Эта разность температур летом является положительной, в результате чего имеет место приток тепла во внутрь помещения, а зимой – отрицательной и направление теплового потока меняется на противоположное;

- теплопоступления через застекленные площади от солнечного излучения, которое всегда создает положительную нагрузку. Летом она должна быть компенсирована, а зимой она незначительна и интегрируется с теплом, вырабатываемым установкой искусственного климата;

- наружный вентиляционный и проникающий в помещения воздух (за счет инфильтрации) может иметь также различные свойства, которые, однако, почти всегда контрастируют с метеорологическими требованиями помещений. Летом наружный воздух горячий и влажный (что существенно влияет на работу установки, охлаждающей и осушающей атмосферу), а зимой – холодный и сухой, в связи с чем его необходимо подогреть и увлажнить. И только в переходный период наружный воздух в какой-то мере может быть использован в качестве бесплатного «охладителя» помещений.

Следует отметить, что наружные тепловые нагрузки могут быть положительными и отрицательными в зависимости от времени суток. Внутренние тепловые нагрузки в жилых, офисных или относящихся к сфере обслуживания помещениях в основном слагаются:

- из тепла, выделяемого людьми;
- из тепла, выделяемого лампами, осветительными и электробытовыми приборами: холодильниками, плитами и т. д. (в жилых помещениях);
- из тепла, выделяемого работающими приборами и оборудованием: компьютерами, печатающими устройствами, фотокопировальными машинами и пр. (в офисных и других помещениях).

В производственных и технологических помещениях различного назначения дополнительными источниками тепловыделений могут быть:

- нагретое производственное оборудование;
- горячие материалы, в том числе жидкости и различного рода полуфабрикаты;
- продукты сгорания и химических реакций.

Все перечисленные внутренние тепловые нагрузки являются всегда положительными, и поэтому в летний период они должны быть устранены, а зимой за их счет снижается нагрузка на установки обогрева.

Задача выбора системы кондиционирования или вентиляции должна решаться на основе технико-экономического сравнительного анализа нескольких возможных вариантов. Для этого необходимо всесторонне рассмотреть и оценить объект по предъявляемым к нему требованиям, основными среди которых являются:

1. Санитарные требования:

а) необходимо поддерживать определенную температуру, а иногда и влажность (следует отметить, что требования к влажностному режиму существенно удорожают проект);

б) подавать в помещения свежий воздух (естественным или механическим путем) или использовать рециркуляционные системы;

в) удалять воздух через местные отсосы или с использованием общеобменной (в производственном корпусе) или естественной (в жилых помещениях) вытяжки.

2. Архитектурно-строительные требования:

а) возможность установки наружного блока кондиционера на фасаде здания, а внутреннего – в помещении (шкафные кондиционеры) или в подшивном потолке (сплит-система с притоком свежего воздуха); либо центрального кондиционера на техническом этаже или крышного кондиционера Roof-Top на крыше здания;

б) возможность проложить по зданию или помещению коммуникации воздуховодов, трубопроводов (особенно в реконструируемых зданиях).

3. Противопожарные требования, соответствующие категориям помещений.

4. Эксплуатационные требования: допустимо ли обслуживание и управление системой с центрального пульта или необходимо регулировать параметры работы установки автономно (например, если одна часть помещений ориентирована на юг, другая – на север). Обеспечение отдельных режимов работы оборудования на группы помещений.

5. Требования к надежности особенно важны в прецизионном кондиционировании при точном поддержании микроклиматических параметров различных технологических процессов.

6. Экономические требования: оптимизация цены, достигаемая путем сопоставления техники разных производителей и различного класса. Для объекта необходимо разработать несколько принципиальных вариантов систем на базе разных типов оборудования и провести их сравнительную оценку.

При установке сплит-системы необходимо пользоваться следующими принципами. Внутренний блок необходимо устанавливать как можно ближе к внешнему блоку в связи с тем, что компрессор нужно беречь и избегать прокачивания фреона через всё помещение. Оптимальное размещение кондиционера – рядом с окном на боковой стене в 40 – 50 см от угла комнаты и 10 см от низа перекрытия.

Внешний блок лучше всего установить на крыше дома, однако при этом необходимо быть собственником здания. В отечественных условиях компрессорная часть размещается чаще всего под окном или на балконе. При этом не требуются услуги промышленных альпинистов: внешний блок остается легкодоступным в случае возможного ремонта или профилактических работ и, кроме того, будучи надежно спрятанным, например на полу балкона, не привлекает лишнего внимания.

Монтаж оконного кондиционера не представляет особой сложности и может быть выполнен самостоятельно при наличии определенных столярных навыков. Главное – не закрывать воздухозаборные отверстия, находящиеся по бокам, и обеспечить свободный выход конденсата на улицу.

Другое дело – установка сплит-системы, требующая высокой квалификации и наличия специального инструмента. Такую работу следует заказывать профессионалам, желательно в той же фирме, где был куплен кондиционер.

Не стоит забывать и про конденсат, образующийся на обоих блоках кондиционера. Его отвод осуществляется естественным путем по дренажным шлангам, которые обычно прокладывают вместе с прочими коммуникациями и выводят на улицу или врезают в систему канализации. Дренажные трассы всегда прокладывают с некоторым уклоном для обеспечения естественного стока воды, поэтому не следует требовать от монтажников идеально ровных линий.

Оптимальным вариантом является установка кондиционера в процессе ремонта, когда все трассы можно спрятать в стены, и на втором этапе по готовой отделке смонтировать внутренние блоки и произвести пуско-наладку оборудования. Если ремонт уже закончен, то коммуникации прокладываются в пластиковом коробе. Если нет возможности выведения конденсата за пределы здания коротким путем, лучше всего предусмотреть для этой цели какую-либо емкость, расположенную в неприметном месте.

Для того чтобы правильно подобрать сплит-систему, необходимо рассчитать мощность кондиционера или, точнее, холодопроизводительность кондиционера. Не следует путать мощность кондиционера с потребляемой электрической мощностью. Потребляемая – тратится на перенос определенного количества тепла из помещения на улицу. Холодопроизводительность кондиционера в среднем в 3 раза выше, чем потребляемая мощность. Никакого нарушения закона сохранения энергии здесь нет, потому что теплоту из помещения кондиционер не поглощает, а переносит на улицу.

Первым и главным фактором, который важен при расчете мощности кондиционера, является тот факт, что мощность кондиционера рассчитывается для уже охлажденного помещения, а не для жаркого. Это объясняется следующим

образом: есть жаркое помещение, кондиционер начал его охлаждать. Температуру на улице пока считаем постоянной (пик жары). По мере охлаждения воздуха внутри помещения возрастает теплоприток внутрь помещения. Откуда берется теплоприток и как он рассчитывается, будет рассказано далее. Важно, что большая часть теплопритока прямо пропорциональна разности наружной и внутренней температур:  $\Delta t = (t_n - t_v)$ .

По мере охлаждения помещения кондиционеру становится все труднее удалять излишки тепла (теплоприток постоянно увеличивается), и постепенно наступает равновесие между притоком тепла в помещение и его удалением с помощью кондиционера. Необходимая мощность кондиционера, таким образом, равна по абсолютной величине теплопритоку в уже охлажденное помещение. Кондиционер при этом «справляется со своими прямыми обязанностями» — на улице жарко, а внутри помещения температура 18 °С.

Не следует путать необходимую мощность кондиционера со скоростью охлаждения помещения (на сколько градусов жаркое помещение охлаждается за час). В любом случае исходить из скорости охлаждения воздуха в расчетах мощности кондиционера нельзя, потому что при этом правильный ответ не будет получен.

Всегда следует подбирать кондиционер с мощностью, близкой к оптимальной. Слишком мощный кондиционер будет вынужден для поддержания комфортной температуры постоянно включаться и выключаться. А число циклов стоп/старт критически важно для времени жизни компрессора кондиционера (чем их меньше, тем лучше).

При прочих равных условиях нужно выбирать кондиционер с частотным преобразователем (инвертором), потому что вместо включения/выключения компрессора используется плавное регулирование его мощности. Компрессор, подключенный к электрической сети, имеет только две градации мощности — включен и выключен. Дело в том, что регулирование частоты вращения — единственный приемлемый способ изменения мощности компрессора кондиционера.

Таким образом, из вышесказанного можно сделать следующие выводы: оптимальная мощность кондиционера равна по величине теплопритоку в уже охлажденное помещение в жаркий (и солнечный) день, при расчетном максимальном количестве людей в помещении, при активно используемой технике и часто открываемых дверях. Номинальная мощность устанавливаемого кондиционера должна быть как можно ближе к оптимальной мощности. Лучше выбирать кондиционер с инвертором, потому что он работает в более широком диапазоне мощностей и при очень низком количестве стоп/стартов компрессора.

Расчет номинальной мощности кондиционера равен расчету теплопритока.

*Последовательность расчета мощности кондиционера*

1. Рассчитаем максимальный теплоприток в охлажденное помещение.
2. Оптимальная мощность кондиционера принимается равной величине теплопритока.

3. Из модельного ряда кондиционеров с дискретными номинальными мощностями выбираем тот, у которого мощность немного больше или равна оптимальной мощности.

Существует точный и приблизительный расчёты кондиционеров по мощности. Так как приблизительный расчёт представляет собой сильно упрощённый вариант точного расчёта, приведём точный расчёт мощности кондиционера.

Методика расчета теплопритока заключается в точном суммировании тепловой мощности по всем путям и способам поступления тепла в помещение:

1. Теплоприток от теплопередачи – через стены, пол и потолок.
2. Теплоприток от солнечного излучения через окна.
3. Теплоприток от пребывания людей.
4. Теплоприток от тепловыделяющего и электронного оборудования.
5. Теплоприток при открывании дверей.
6. Теплоприток от освещения.

Многие из путей поступления тепла прямо пропорциональны разности наружной и внутренней температур:  $\Delta t = t_n - t_v$ . Обозначим ее для простоты как «разность температур». Для каждого из компонентов теплопритока существует значение разности температур по умолчанию, получаемое из разности средней температуры в жаркий день ( $30,5\text{ }^\circ\text{C}$ ) и комфортной температуры ( $20\text{ }^\circ\text{C}$ ).

Приведённые ниже расчёты составлены на основании [2.4] и [3].

### 3.1. Расчёт теплопритока от теплоотдачи через стены, пол и потолок

Расчёт данного теплопритока можно представить по следующей формуле:

$$Q_{\text{стен}} = c \cdot S_{\text{пов}} \cdot \Delta T, \quad \text{Вт}, \quad (3.1)$$

где  $c$  – коэффициент теплопроводности материала,  $\text{Вт}/\text{м}^2 \cdot ^\circ\text{C}$ ;

$S_{\text{пов}}$  – площадь поверхности стен, пола и потолка,  $\text{м}^2$ ;

$\Delta T$  – разность наружной и внутренней температур,  $^\circ\text{C}$ . Коэффициент  $c$  для бетона  $1,3 - 2$ , для кирпича  $0,7 - 1$  и для сэндвич-панелей  $0,25 - 0,40$ .

### 3.2. Расчет теплопритока от солнечного излучения, поступающего через окна

Для расчёта данной величины применяется следующая формула:

$$Q_{\text{солн}} = F_{\text{ост}} \cdot q_{\text{рад}} \cdot A_{\text{ост}} \cdot k_1 \cdot k_2, \quad \text{Вт}, \quad (3.2)$$

где  $F_{\text{ост}}$  – площадь остекления,  $\text{м}^2$ ;

$q_{\text{рад}}$  – количество тепла, поступающего в помещение через  $1\text{ м}^2$  остеклённой поверхности,  $\text{Вт}/\text{м}^2$ . Для окон с двойным остеклением и металлическими переплётами  $q_{\text{рад}} = 93\text{ Вт}/\text{м}^2$  (приложение 3);

$A_{\text{ост}}$  – коэффициент, для двойного остекления равен  $1,15$ .

$k_1$  – учитывает наличие штор или жалюзи:

светлые  $k_1 = 0,53$ , средние  $k_1 = 0,6$ , тёмные  $k_1 = 0,64$ , отсутствуют  $k_1 = 0,9$ ;

$k_2$  – учитывает загрязнение окон:

промышленные здания  $k_3 = 0,9$ , офисы, квартиры  $k_3 = 0,5$ .

### 3.3. Расчет теплопритока от пребывания людей

Расчёт данных теплопоступлений проводится по следующей формуле:

$$Q_{\text{л}} = n \cdot q, \quad \text{Вт.} \quad (3.3)$$

где  $n$  – число людей в помещении,

$q$  – количество явного тепла, выделяемого одним человеком, Вт, которое зависит от энерготрат организма и категории выполняемых работ (приложение 1).

### 3.4. Расчет теплопритока от тепловыделяющего и электронного оборудования

Теплоприток от тепловыделяющего (обогревательного) и электронного оборудования равен суммарной электрической потребляемой мощности ( $P_{\text{сум}}$ , Вт). То есть вся та мощность, которую потребляет телевизор, компьютер, монитор, принтер, ксерокс и т.п., переходит в тепло полностью.

$$Q_{\text{об}} = P_{\text{сум}}, \quad \text{Вт.} \quad (3.4)$$

### 3.5. Расчет теплопритока от открывания дверей

Расчёт данного теплопритока проводится по следующей формуле:

$$Q_{\text{д}} = S_{\text{сум}} \cdot m, \quad \text{Вт,} \quad (3.5)$$

где  $m$  – коэффициент теплопритока, Вт/м<sup>2</sup>,

$S_{\text{сум}}$  – суммарная площадь дверей, м<sup>2</sup>.

Чем больше площадь помещения, тем меньше теплоприток от открывания дверей. Для приблизительных расчетов можно принять этот коэффициент равным:

47 Вт/м<sup>2</sup> – для помещений до 50 м<sup>2</sup>,

23 Вт/м<sup>2</sup> – для помещений от 50 до 150 м<sup>2</sup>,

12 Вт/м<sup>2</sup> – для помещений от 150 м<sup>2</sup>

### 3.6. Расчет теплопритока от электрического освещения

Расчёт проводится по следующей формуле:

$$Q_{\text{эл}} = S_{\text{пом}} \cdot 4,5, \quad \text{Вт,} \quad (3.6)$$

где  $S_{\text{пом}}$  – площадь помещения, м<sup>2</sup>,

4,5 Вт/м<sup>2</sup> – коэффициент, учитывающий теплопотери от электрических ламп, создающих нормальное освещение.



#### 4. ПРИМЕРЫ РЕШЕНИЯ ЗАДАЧИ

**Задача.** Определить тип, модель, количество и хладопроизводительность сплит-системы, необходимой для организации нормальной работы в конструкторском бюро со следующими характеристиками. Количество работающих – четыре человека. Разность наружной и внутренней температур равна  $5\text{ }^{\circ}\text{C}$  (температура воздуха в помещении  $23\text{ }^{\circ}\text{C}$ ), стены помещения сделаны из бетона, длина помещения – 10 м, ширина – 6 м, высота – 3 м, суммарная площадь дверей равна  $4\text{ м}^2$ . Площадь остекления помещения –  $30\text{ м}^2$ , окна в помещении – с двойным остеклением и металлическими переплётами, жалюзи и шторы на окнах отсутствуют. Суммарная электрическая потребляемая мощность всех электроприборов (компьютеры, факсы, телефоны) равна 1100 Вт.

Определим теплоприток от теплопередачи через стены, пол и потолок. Для этого воспользуемся формулой (3.1). Необходимо вычесть из вычисляемой площади площадь остекления и дверей. Получаем

$$Q_{\text{стен}} = c \cdot S_{\text{пов}} \cdot \Delta T = 2 \cdot (2 \cdot 60 + 2 \cdot 30 + 2 \cdot 18 - 34) \cdot 5 = 1\ 820\ \text{Вт}.$$

Определим теплоприток от солнечного излучения, поступающего через окна, воспользовавшись формулой (3.2):

$$Q_{\text{солн}} = F_{\text{ост}} \cdot q_{\text{рад}} \cdot A_{\text{ост}} \cdot k_1 \cdot k_2 = 30 \cdot 93 \cdot 1,15 \cdot 0,9 \cdot 0,5 = 1\ 444\ \text{Вт}.$$

Определим теплоприток от пребывания в помещении людей по формуле (3.3):

$$Q_{\text{л}} = n \cdot q = 64 \cdot 4 = 256\ \text{Вт}.$$

Для получения величины  $q$  необходимо обратиться к приложению 1. Так как помещение является конструкторским бюро, степень тяжести работы – лёгкая.

Проведём далее расчет теплопритока от электронного оборудования по формуле (3.4):

$$Q_{\text{об}} = P_{\text{сум}} = 1100\ \text{Вт}.$$

Далее проведём расчёт теплопритока от открывания дверей по формуле (3.5):

$$Q_{\text{д}} = S_{\text{сум}} \cdot m = 4 \cdot 23 = 92\ \text{Вт}.$$

Проведём далее расчёт теплопритока от электрического освещения по формуле (3.6):

$$Q_{\text{эл}} = S_{\text{пом}} \cdot 4,5 = 60 \cdot 4,5 = 270\ \text{Вт}.$$

Далее подсчитаем общий теплоприток в помещение:

$$Q_{\text{общ}} = Q_{\text{стен}} + Q_{\text{солн}} + Q_{\text{л}} + Q_{\text{об}} + Q_{\text{д}} + Q_{\text{эл}} = 1820 + 1444 + 256 + 1100 + 92 + 270 = 5\ 098\ \text{Вт}.$$

Следовательно, мощность кондиционера, или его хладопроизводительность, должна равняться примерно 5 кВт. Так как помещение является конструкторским бюро и имеет небольшие размеры, можно сделать вывод, что необходимым типом сплит-системы является сплит-система настенного типа. Таким образом, необходимо обратиться к приложению 2 и выбрать из приведенной таблицы настенную сплит-систему, имеющую хладопроизводительность немого большую 5 кВт.

Исходя из табличных данных приложения 2, получаем, что одна сплит-система модели Carrier 42KPC018 общей хладопроизводительностью 5,13 кВт успешно справится с задачей нормализации воздушной среды в нашем помещении.

## 5. ЗАДАЧИ ДЛЯ САМОСТОЯТЕЛЬНОЙ РАБОТЫ

*Задача 1.* Определить тип, модель, количество и хладопроизводительность сплит-системы, наиболее оптимально подходящую для нормализации воздушной среды при следующих условиях, в соответствии с данными таблицы.

Наименование величины	Вариант									
	1	2	3	4	5	6	7	8	9	10
Тип помещения	Офис с подвесным потолком			Конференц-зал			Квартира		Конструкт. бюро	
Количество рабочих мест	5	2	8	12	20	30	3	4	5	7
Разность внешней и внутренней температур, °С	20	15	16	10	-5	18	22	20	12	20
Длина, ширина и высота помещения, м	10	5	12	25	20	60	15	20	10	16
	4	4	5	6	10	4	4	5	4	5
	3	2,5	2,7	4	3	2,6	3	2,7	5	4
F <sub>ост</sub> , м <sup>2</sup>	20	25	15	5	10	40	10	14	40	20
Площадь дверей, м <sup>2</sup>	4	5	8	20	10	10	2	4	10	12
Материал, из которого изготовлены стены (1 – бетон, 2 – кирпич, 3 – сэндвич-панель)	1	2	3	1	2	3	1	2	3	1
k1	0,53	0,6	0,64	0,9	0,6	0,64	0,53	0,6	0,64	0,9
Суммарная электрическая потребляемая мощность, Вт	2500	900	1700	3000	600	3100	2650	1270	4000	3200
Окна с двойным остеклением: 1 – с металлическим переплётом, 2 – с деревянным переплётом	1	1	2	2	2	1	1	2	2	1
Ориентация окон по сторонам света	Ю	В	З	С – В	С – З	В	Ю	С – З	Ю – З	З

## 6. КОНТРОЛЬНЫЕ ВОПРОСЫ

1. В чём заключаются преимущества и основные особенности сплит-систем?
2. Какие качества сплит-систем позволили им занять ведущее место на рынке кондиционеров?
3. Приведите классификацию сплит-систем.
4. Укажите, для какого вида помещений наиболее подходит каждый из типов сплит-систем.
5. Объясните принцип работы сплит-системы настенного типа.
6. Перечислите всевозможные режимы работы сплит-систем.
7. Какие величины нужно рассчитать, чтобы определить тип подходящей сплит-системы?
8. Для чего необходимы сплит-системы и какие они дают преимущества?
9. Какие факторы необходимо учитывать при выборе места расположения сплит-системы?

### ПРИЛОЖЕНИЯ

#### ПРИЛОЖЕНИЕ 1 [5]

##### Тепловыделения людей

Температура воздуха, °С	Тепловыделения человека при различных степенях тяжести работы, Вт		
	Лёгкая – I	Средней тяжести – II	Тяжёлая – III
10	151	163	198
15	122	134	163
20	99	105	128
25	64	70	93
30	41	41	52

#### ПРИЛОЖЕНИЕ 2[2]

##### Технические характеристики (хладопроизводительность) некоторых моделей сплит-систем

Тип сплит-системы	Наименование сплит-системы	Хладопроизводительность, кВт
Настенная	Carrier 42KPC018	5,13
	Panasonic CS-XE9 SKE	2,60
Потолочная	Polaris PC 26	7,47
	Carrier 38VT020	5,27
Колонная	Ballu MFK-24AR	7,00
	Ballu KFR-12002LW/DE	12,0
Кассетная	Acson ACK15B	3,66
	Mitsubishi EI PUNZ-RP4	10,0
Канальная	Puron 38GL028	7,03
	Acson ACC10C	2,80

### ПРИЛОЖЕНИЕ 3 [5]

Количество тепла  $q_{\text{рад}}$ , поступающего в помещение через  $1 \text{ м}^2$  остеклённой поверхности

Вид остекления	Количество тепла $q_{\text{рад}}$ в зависимости от сторон света и широты, Вт/м <sup>2</sup>							
	Ю		Ю – В и Ю – З		В и З		С – В и С – З	
	45	65	45	65	45	65	45	65
Окна с двойным остеклением и деревянными переплётами	145	168	128	168	145	168	75	70
Окна с двойным остеклением и металлическими переплётами	186	209	163	209	186	209	93	93

### ЛИТЕРАТУРА

1. Каталоги продукции компании АэроПроф. – Мн., 2003 г.
2. Интернет магазины и каталоги компаний-производителей кондиционеров:
  - 2.1 <http://tehnoklimat.ru>
  - 2.2 <http://www.conditioner.steks.ru>
  - 2.3 <http://acson.aircon.ru>
  - 2.4 <http://www.inrost.ru>
  - 2.5 <http://air.bigmir.net>
3. Навоша А.И., Дунаева Г.М., Машкович А.И. Нормализация воздушной среды в производственных помещениях.: Метод. пособие к практическим занятиям по дисциплине «Охрана труда и основы экологии» для студентов всех специальностей БГУИР. – Мн.: БГУИР, 2002.
4. Лазаренков А.М. Охрана труда на предприятиях металлургического производства: Учеб. пособие. – Мн.: УП «Технопринт», 2002.
5. СанПиН 9-80 РБ 98. Физические факторы производственной среды. Гигиенические требования к микроклимату производственных помещений.
6. СНиП 2.04.05-91 – Отопление, вентиляция и кондиционирование воздуха.
7. СНиП 41-01-2003 – Отопление вентиляция и кондиционирование.

Учебное издание

**Кулаковский Сергей Александрович,  
Подлозный Эдуард Дмитриевич**

**Кондиционирование воздуха.  
СПЛИТ-СИСТЕМЫ**

Методическое пособие

по курсу «Охрана труда и основы экологии»  
для студентов всех специальностей и форм обучения БГУИР

Редактор Н.В. Гриневич

---

Подписано в печать 24.01.2005

Гарнитура «Таймс».

Уч.-изд. л. 1,1.

Формат 60x84 1/16.

Печать ризографическая.

Тираж 200 экз.

Бумага офсетная.

Усл. печ. л. 1,4.

Заказ 13.

---

Издатель и полиграфическое исполнение: Учреждение образования

«Белорусский государственный университет информатики и радиоэлектроники»

Лицензия на осуществление издательской деятельности №02330/0056964 от 01.04.2004.

Лицензия на осуществление полиграфической деятельности №02330/0133108 от 30.04.2004.

220013, Минск, П. Бровки, 6