

Министерство образования Республики Беларусь
Учреждение образования
«Белорусский государственный университет
информатики и радиоэлектроники»

Кафедра сетей и устройств телекоммуникаций

АЛГОРИТМЫ ОДНОМЕРНОГО И ДВУХМЕРНОГО ВЕЙВЛЕТ-ПРЕОБРАЗОВАНИЙ

Рекомендовано УМО по образованию в области информатики и радиоэлектроники для специальности 1-45 01 05 «Системы распределения мультимедийной информации» и направления специальности 1-45 01 01-05 «Инфокоммуникационные технологии (системы распределения мультимедийной информации)» в качестве учебно-методического пособия

Минск БГУИР 2014

УДК 004.932(076)
ББК 32.973.26-018.2я73
А45

Авторы:

А.А. Борискевич, В.Ю. Цветков, Л.А. Руис Эченагусия, И.А. Борискевич

Рецензенты:

кафедра телекоммуникационных систем учреждения образования «Высший государственный колледж связи» (протокол №4 от 5.12.2013 г.);

заведующий кафедрой новых материалов и технологий филиала Белорусского национального технического университета «Институт повышения квалификации и переподготовки кадров по новым направлениям развития техники, технологии и экономики», кандидат технических наук С. С. Карпович

Алгоритмы одномерного и двухмерного вейвлет-преобразований:
А45 учеб.-метод. пособие /А.А. Борискевич [и др.]. – Минск: БГУИР, 2014. – 134 с.: ил.

ISBN 978-985-488-923-8.

Рассмотрены алгоритмы и средства вычисления одномерного, двухмерного и трехмерного вейвлет-преобразований для обработки и сжатия изображений и видеоизображений.

Предназначено для студентов, изучающих учебную дисциплину «Цифровая обработка и защита мультимедийной информации». Может быть использовано при курсовом и дипломном проектировании.

УДК 004.932(076)
ББК 32.973.26-018.2я73

ISBN 978-985-488-923-8 © УО «Белорусский государственный университет информатики и радиоэлектроники», 2014

Содержание

Введение.....	4
1. Дискретное лифтинг вейвлет-преобразование.....	5
1.1. Свойства лифтинг вейвлет-преобразования.....	5
1.2. Одномерное лифтинг вейвлет-преобразование.....	9
1.3. Типы расширения для лифтинг вейвлет-преобразования.....	14
1.4. Алгоритм одномерного лифтинг-вейвлет-преобразования.....	17
1.5. Вычислительная сложность алгоритма одномерного ЛВП.....	25
1.6. Двухмерное лифтинг вейвлет-преобразование.....	28
1.7. Алгоритм двухмерного лифтинг вейвлет-преобразования.....	31
1.8. Трехмерное лифтинг вейвлет-преобразование.....	39
1.9. Алгоритм трехмерного лифтинг вейвлет-преобразования.....	44
1.10. Вейвлет-преобразование с иерархической адаптацией к размеру сигнала.....	55
1.11. Комбинированные древовидные структуры вейвлет-коэффициентов для сжатия изображений.....	62
1.12. Алгоритм вычисления адаптивно обобщенного лифтинг вейвлет-преобразования без дополнительной информации.....	65
2. Архитектуры дискретного лифтинг вейвлет-преобразования.....	72
2.1. Архитектура складывания.....	77
2.2. Программируемая архитектура на основе МАС.....	79
2.3. Архитектура флиппинга.....	82
2.4. Универсальная архитектура.....	83
2.5. Рекурсивная архитектура.....	86
2.6. Архитектура с двойным сканированием.....	88
2.7. Архитектура на основе МАС-μP.....	89
3. Реализация вейвлетов на ПЛИС.....	94
3.1. Двухмерное доменное вейвлет-преобразование Хаара на основе Z-перестановки для конвейерной реализации.....	94
3.2. Двухмерные комбинированные вейвлет-преобразования для сжатия изображений без потерь.....	103
3.3. Двухмерные лифтинговые вейвлет-преобразования для сжатия изображений с потерями.....	111
3.4. Архитектура аппаратно-программного комплекса вейвлет-сжатия изображений.....	117
4. Лабораторный практикум.....	122
4.1. Лабораторная работа №1. Свойства вейвлет-преобразования.....	122
4.2. Лабораторная работа №2. Анализ SPIHT-алгоритма сжатия изображений.....	122
4.3. Лабораторная работа №3. Анализ SPECK-алгоритма сжатия изображений.....	126
Литература.....	131

Введение

В сетях телекоммуникаций нового поколения (NGN) доступ к мультимедийному контенту осуществляется в различных условиях, определяемых полосой пропускания канала передачи информации, разрешающей способностью средств воспроизведения мультимедийных данных и производительностью аппаратно-программных платформ терминалов пользователей. Эффективным средством адаптации к условиям передачи медиа-данных является технология прогрессивного сжатия, основанная на масштабируемом вложенном кодировании. Данная технология используется в современных алгоритмах вейвлет-сжатия изображений JPEG_2000, SPIHT и SPECK [1–3]. Прогрессивное вейвлет-сжатие изображений предполагает формирование информации о коэффициентах вейвлет-преобразования в порядке убывания их психовизуальной значимости. В результате вложенного кодирования вейвлет-коэффициентов формируется масштабируемый вложенный код, обеспечивающий произвольный доступ к кодовым блокам пространственно-частотных вейвлет-поддиапазонов различного разрешения. Прогрессивное вейвлет-сжатие в сочетании с вложенным кодированием вейвлет-структур позволяет восстановить изображение в терминале пользователя по любому фрагменту принятого из сети вложенного кода с качеством, пропорциональным размеру фрагмента, и адаптироваться к условиям его передачи и воспроизведения. Недостатками известных алгоритмов прогрессивного вейвлет-сжатия изображений является ограниченная масштабируемость вложенного кода по разрешению и качеству, а также низкая скорость вложенного кодирования.

1. Дискретное лифтинг вейвлет-преобразование

1.1. Свойства лифтинг вейвлет-преобразования

Классическое вейвлет-преобразование является линейным преобразованием и его применение основано на фильтрации. Идея лифтинг-схемы, представленная Свелденсом, внесла значительные изменения в направление вейвлет-анализа. Благодаря простоте, заложенной в саму концепцию лифтинг-преобразования, лифтинг-схема является гибким средством для конструирования новых вейвлетов и улучшения характеристик уже существующих. В общем случае лифтинг-схема использует для уменьшения избыточности сигнала факт взаимной корреляции между близлежащими отсчетами любого реального сигнала.

Лифтинг-схема имеет ряд полезных свойств [4,5]:

–обратимость. Каждый шаг лифтинга обратим по своей структуре, поэтому для любого преобразования на лифтинг-схеме можно построить обратное;

–малая вычислительная сложность. Лифтинг, основанный на ДВП, обычно требует меньшего количества вычислений по сравнению с ДВП на основе банка фильтров;

–малый объем используемой памяти. Лифтинг-схема позволяет производить вычисления с замещением данных предыдущих этапов, поэтому минимально необходимый объем памяти равен объему исходных данных. Это является особенно удобным для вычислений на аппаратных средствах с ограниченной памятью на чипе;

–параллельность вычислений. Все операции в пределах одного лифтинг-шага могут быть выполнены полностью параллельно, а единственной последовательной частью является порядок лифтинг-операций;

–возможность построения нелинейного вейвлет-преобразования. Типичный пример – целочисленное вейвлет-преобразование. Это преобразование важно при выполнении на аппаратных средствах и для кодирования изображения без потерь;

–возможность целочисленного преобразования. Благодаря лифтинг-подходу может быть осуществлено целочисленное вейвлет-преобразование, подходящее для сжатия изображений без потерь;

–безызыточность. В процессе вейвлет-преобразования на лифтинг-схеме не вносится избыточность;

–пространственная интерпретация. Структура лифтинг-схемы позволяет при конструировании вейвлет-преобразования наглядно представить его работу в пространственной области без обращения к спектральным характеристикам фильтров и сигналов. Эта пространственная интерпретация позволяет конструировать пространственно-переменные (изменяющиеся на протяжении сигнала) и адаптивные нелинейные вейвлет-преобразования;

– КИХ-декомпозиция. Любое вейвлет-преобразование, заданное при помощи фильтров с конечной импульсной характеристикой, может быть представлено в виде лифтинг-схемы с конечным числом шагов;

– корректная обработка границ изображения. Задание крайних условий в лифтинг-схеме имеет более простой вид и приводит к меньшим искажениям;

– лифтинг учитывает адаптивность вейвлет-преобразования. Это означает, что можно начать анализ функции от самых грубых уровней и затем построить только лишь отдельные области с более высоким разрешением.

Благодаря этим свойствам лифтинг-схема находит широкое применение в таких областях, как конструирование новых вейвлетов и улучшение уже существующих. Фильтры анализа, используемые в традиционном вейвлет-преобразовании, хорошо аппроксимируют сигнал в случае, если он имеет локализованную гладкую структуру в точке анализа и ее окрестностях. Однако этот фильтр не срабатывает должным образом, когда сигнал в области рассмотрения не может быть описан полиномом низкого порядка, то есть на границах текстур, резких переходах и прочих неоднородностях. В большом числе приложений обработки сигналов и изображений было бы крайне полезно иметь многомасштабное преобразование, которое учитывает характеристики анализируемого сигнала, такие, как резкие перепады, границы, структуры, выделяющиеся по своему характеру. Такое умное, адаптивное или, другими словами, ведомое входной информацией преобразование имеет важное значение для анализа, сжатия, при удалении шумов или выделении характерных участков сигналов и изображений. Лифтинг-схема в отличие от вейвлет-преобразования, основанного на банках фильтров, позволяет легко вносить адаптивность в свою структуру. Введение адаптивности позволяет, сохраняя важные свойства вейвлет-преобразования, повышать качество получаемых вейвлет-коэффициентов.

Схема прямого лифтинг вейвлет-преобразования (ЛВП) представлена на рис. 1.1.

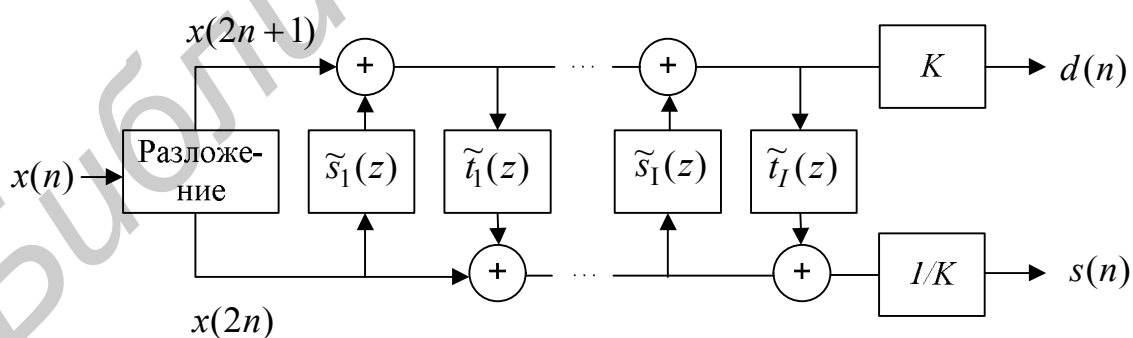


Рис. 1.1. Прямое лифтинг вейвлет-преобразование

Алгоритм обратного ЛВП (рис. 1.2) полностью симметричен прямому.

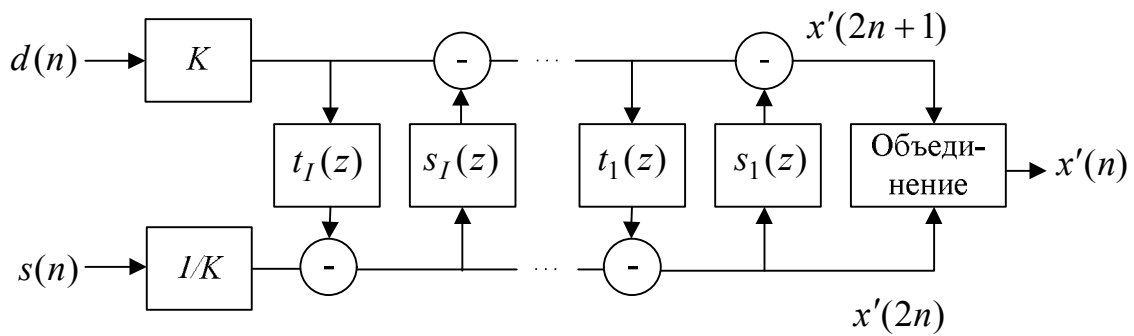


Рис. 1.2. Обратное лифтинг вейвлет-преобразование

Таким образом, лифтинг вейвлет-преобразование, основанное на факторизации матрицы, состоит из следующих этапов:

- разложение отсчетов исходного сигнала на четные и нечетные. Данный шаг иногда называют применением Лэйзи вейвлет-преобразования;
- последовательность шагов лифтинга, включающих в себя предсказание (умножение на нижнюю треугольную матрицу) и обновление (умножение на верхнюю треугольную матрицу);
- масштабирование низкочастотного и высокочастотного сигнала.

Поскольку далее ЛВП будет применяться к последовательности значений пикселей изображения, то целесообразно будет далее употреблять термин «последовательность» вместо термина «сигнал».

Так как ЛВП по своей сути близко к операции аппроксимации, то назовем низкочастотные коэффициенты $s(n)$ аппроксимирующими коэффициентами, а высокочастотные $d(n)$ – детализирующими.

Шаги предсказания и обновления имеют геометрическую интерпретацию (рис. 1.3), схожую с операциями аппроксимации и интерполяции.

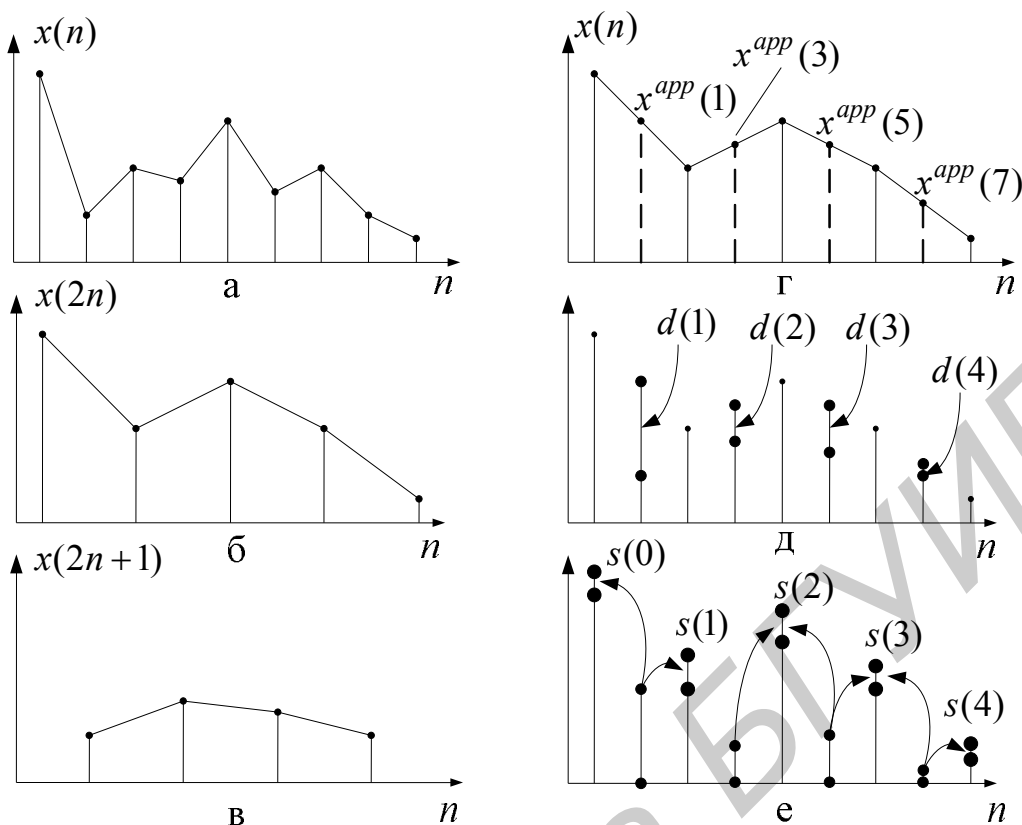


Рис. 1.3. Геометрическая интерпретация лифтинг вейвлет-преобразования ($x^{app}(n)$ – оценка нечетных коэффициентов, полученная методом аппроксимации по четным): а – исходная последовательность; б – четные элементы последовательности; в – нечетные элементы последовательности; г – получение оценки нечетных элементов путем аппроксимации по четным элементам; д – вычисление детализирующих коэффициентов; е – получение аппроксимирующих коэффициентов

Последующие уровни разложения исходной последовательности получаются повторным преобразованием аппроксимирующих коэффициентов, полученных на предыдущем уровне разложения. Прямое и обратное ЛВП для трех уровней разложения представлено на рис.1.4.

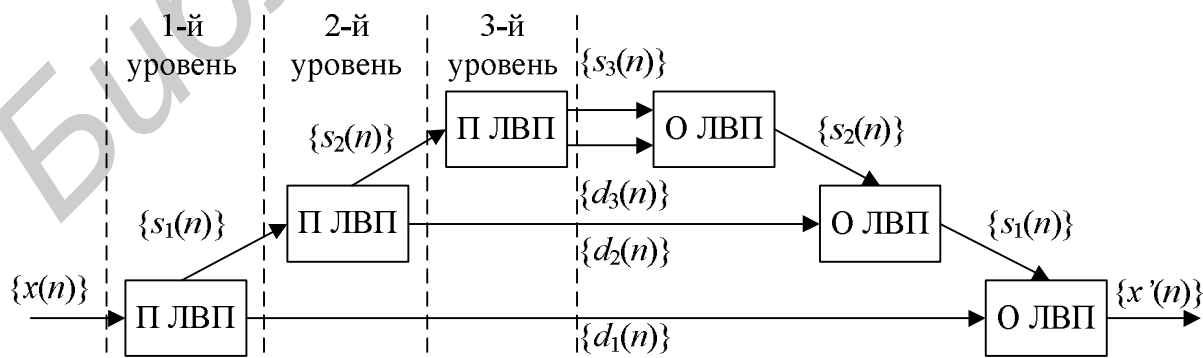


Рис. 1.4. ЛВП для трех уровней разложения: П ЛВП – прямое ЛВП; О ЛВП – обратное ЛВП

1.2. Одномерное лифтинг вейвлет-преобразование

Основная идея лифтинг вейвлет-преобразования основывается на корреляционной структуре большинства реальных сигналов. Корреляционные структуры обычно локальны в пространстве (время) и частоте, т.е. соседние отсчеты и частоты будут более коррелированы, чем, те которые отстоят друг от друга на значительном расстоянии.

Каждый шаг лифтинга можно определить набором коэффициентов полиномов $t(z), \tilde{t}(z), s(z), \tilde{s}(z)$ и коэффициентом масштабирования K . Обозначим коэффициенты предсказания как $p_i(l)$, а коэффициенты обновления как $u_i(l)$. Эти коэффициенты равны коэффициентам соответствующего полинома $(\tilde{s}(z), \tilde{t}(z))$, стоящих при степенях z^l , равной l . Поскольку рассматриваемые ЛВП имеют одинаковые полиномы синтеза и анализа, то отдельно коэффициенты синтеза и коэффициенты анализа не рассматриваются. Максимальное значение l обозначим как ^+Z . Величина ^+Z равна максимальной степени членов соответствующего полинома. Минимальное значение l обозначим как ^-Z . Величина ^-Z равна минимальной степени членов соответствующего полинома. Для того чтобы различать максимальное и минимальное число коэффициентов для предсказания и обновления, а также для различных шагов лифтинга, введем обозначение Z_i^p для коэффициентов предсказания и Z_i^u для коэффициентов обновления i -го шага лифтинга.

Параметры одномерного ЛВП удобно задавать в виде таблицы коэффициентов предсказания и обновления (табл. 1.1).

Таблица 1.1

Структура представления параметров ЛВП

Пар.	$l = -Z$...	$l = -2$	$l = -1$	$l = 0$	$l = 1$	$l = 2$...	$l = Z$
p_1	$p_1(-Z_1^p)$...	$p_1(-2)$	$p_1(-1)$	$p_1(0)$	$p_1(1)$	$p_1(2)$...	$p_1(+Z_1^p)$
u_1	$u_1(-Z_1^u)$		$u_1(-2)$	$u_1(-1)$	$u_1(0)$	$u_1(1)$	$u_1(2)$		$u_1(+Z_1^u)$
p_2	$p_2(-Z_2^p)$		$p_2(-2)$	$p_2(-1)$	$p_2(0)$	$p_2(1)$	$p_2(2)$		$p_2(+Z_2^p)$
u_2	$u_2(-Z_2^u)$		$u_2(-2)$	$u_2(-1)$	$u_2(0)$	$u_2(1)$	$u_2(2)$		$u_2(+Z_2^u)$
					...				
p_I	$p_I(-Z_I^p)$...	$p_I(-2)$	$p_I(-1)$	$p_I(0)$	$p_I(1)$	$p_I(2)$...	$p_I(+Z_I^p)$
u_I	$u_I(-Z_I^u)$		$u_I(-2)$	$u_I(-1)$	$u_I(0)$	$u_I(1)$	$u_I(2)$		$u_I(+Z_I^u)$
K_p	—		1/K						—
K_u	—		K						—

В табл. 1.1 в строках p_i расположены коэффициенты, используемые для вычисления четных отсчетов исходной последовательности, а в строках u_i — для нечетных.

Запишем математические выражения для прямого (1.1) и обратного (1.2) одномерного лифтинг вейвлет-преобразования:

$$\begin{cases} a_0(n) = s_{k-1}(2n), \\ b_0(n) = s_{k-1}(2n+1), \\ b_i(n) = b_{i-1}(n) - \left[\sum_l p_i(l) a_{i-1}(n+l) \right], \\ a_i(n) = a_{i-1}(n) + \left[\sum_l u_i(l) b_i(n+l) \right], \end{cases} \quad (1.1)$$

$$\begin{cases} s_k(n) = \frac{a_I(n)}{K}, \\ d_k(n) = Kb_I(n), \\ a_I(n) = Ks_j(n), \\ b_I(n) = d_j(n)/K, \\ a_{i-1}(n) = a_i(n) - \left[\sum_l u_i(l) b_i(n+l) \right], \\ b_{i-1}(n) = b_i(n) + \left[\sum_l p_i(l) a_{i-1}(k+l) \right], \\ s_{k-1}(2n) = a_0(n), \\ s_{k-1}(2n+1) = b_0(n). \end{cases} \quad (1.2)$$

где $k \in \overline{1, R_{\max}}$ – уровень разложения исходной последовательности; i – шаг лифтинга; I – количество шагов лифтинга для данного вейвлета.

Количество используемых коэффициентов предсказания (1.1) и обновления (1.2) на i -м шаге лифтинга задается следующими выражениями:

$$l \in [{}^-Z_i^p, {}^+Z_i^p], \quad (1.3)$$

$$l \in [{}^-Z_i^u, {}^+Z_i^u]. \quad (1.4)$$

В общем виде процесс вычисления прямого и обратного лифтинг вейвлет-преобразования можно представить в виде граф-схем, представленных на рис. 1.5 и 1.6 [4–6].

На граф-схемах окружность со сплошными контурами представляет собой сумматор, стрелки с коэффициентами u , p и т.д. определяют умножение на соответствующую константу. Из граф-схем видно, что в любом месте вычисления нет необходимости задействовать дополнительную память, чтобы хранить данные, необходимые для следующего шага, что приводит к значительному увеличению быстродействия ЛВП по сравнению с фильтрацией.

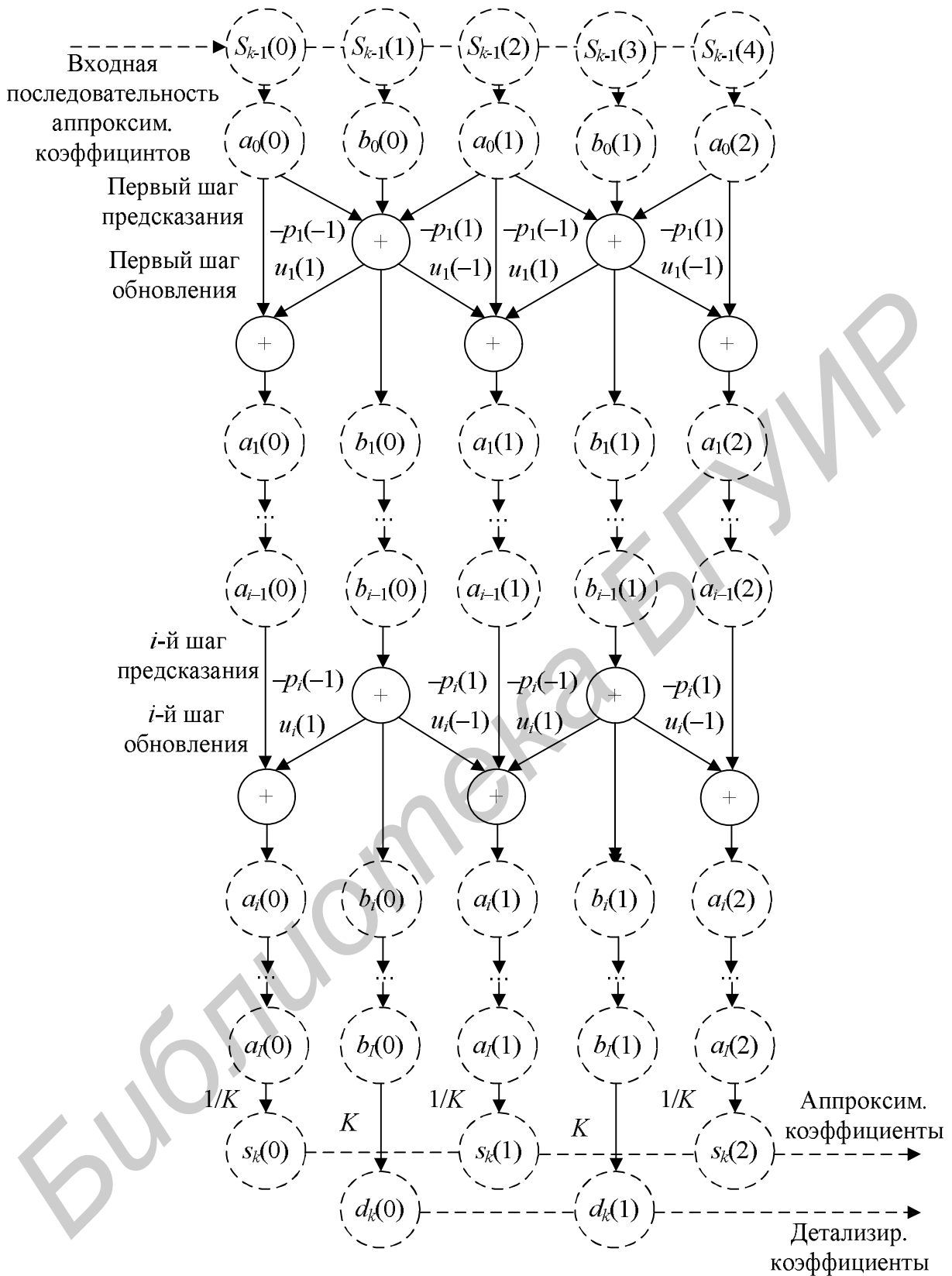


Рис.1.5. Граф-схема вычисления прямого лифтинг вейвлет-преобразования

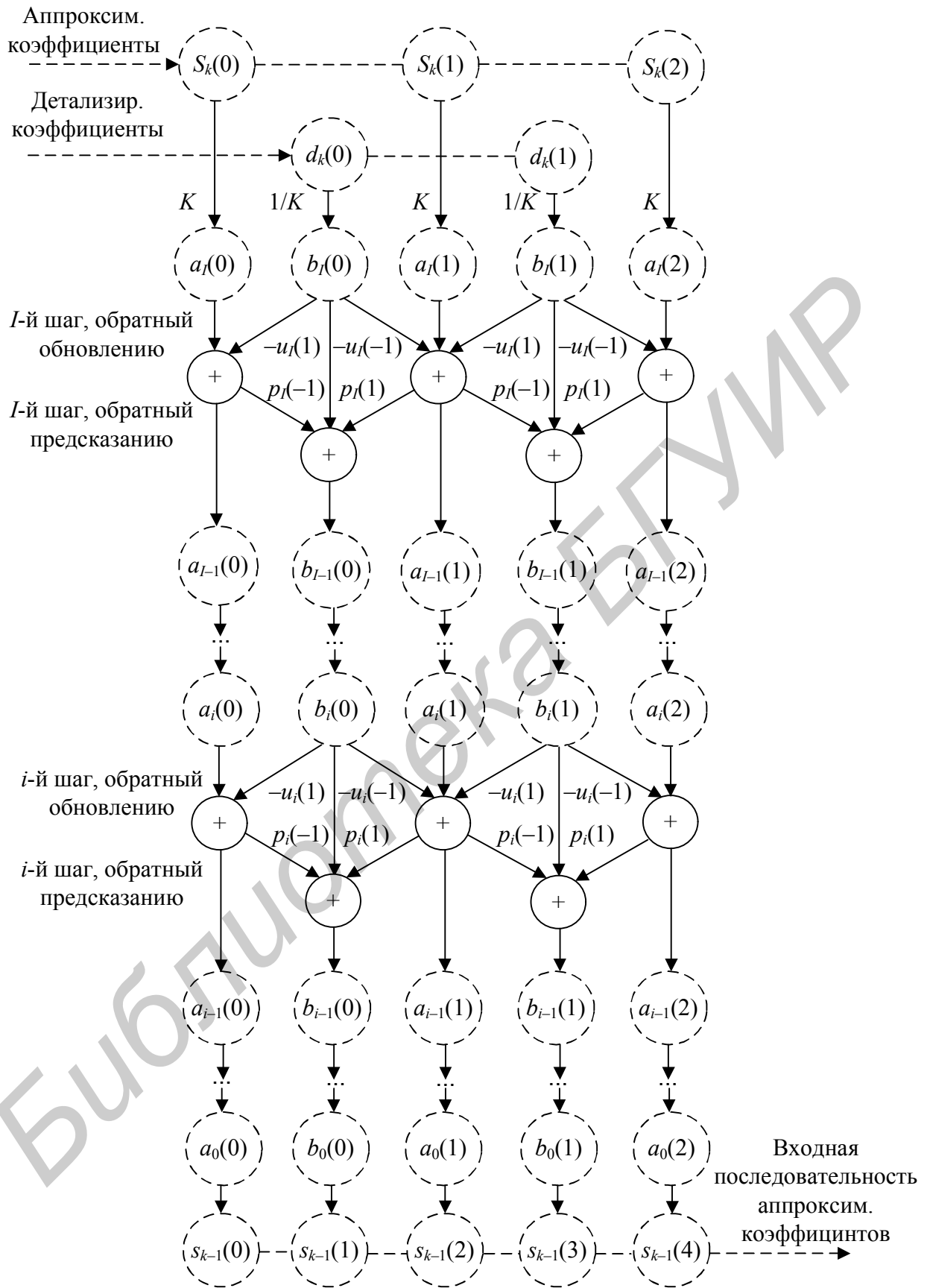


Рис. 1.6. Граф-схема вычисления обратного лифтинг вейвлет-преобразования

Геометрическая интерпретация ЛВП на основе вейвлета 5.3 представлена на рис. 1.7.

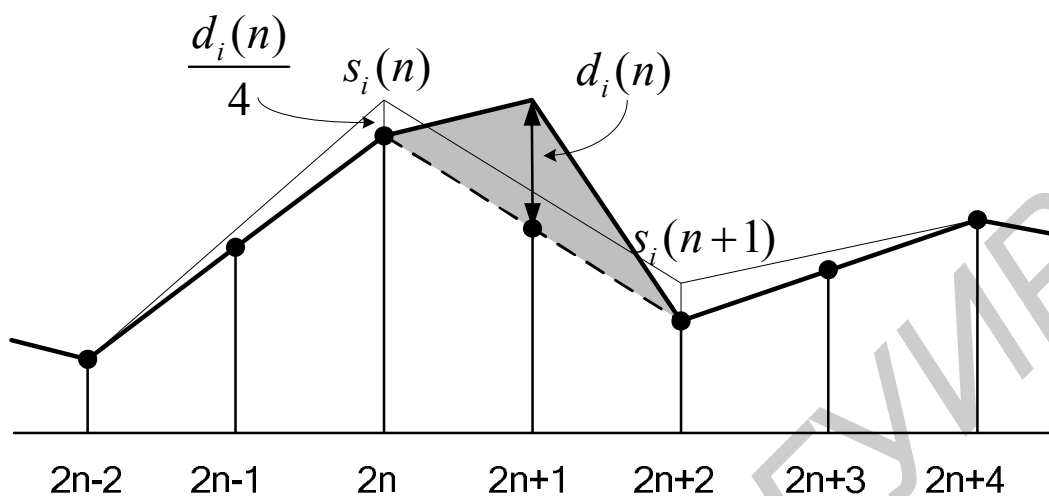


Рис. 1.7. Геометрическая интерпретация ЛВП на основе вейвлета 5.3

Исходный сигнал изображен жирной линией. Вейвлет-коэффициенты $d_i(n)$ вычисляются как разница между нечетным элементом и средним арифметическим двух соседних четных элементов. Это соответствует потере $d_i(n)/2$ в области, закрашенной серым. Для сохранения среднего значения сигнала эта площадь должна быть перераспределена на четные отсчеты, что приводит к получению более грубого сигнала $s_i(n)$ (изображен тонкой линией). Грубый аппроксимирующий сигнал имеет вдвое больший масштаб и при этом два четных элемента подвергаются воздействию шага обновления, следовательно, необходимо прибавить $d_i(n)/4$ к четным элементам последовательности, для того чтобы получить $s_i(n)$. В этом случае тонкая и толстая линии покроют одинаковую площадь (для простоты предположим, что $d_i(n-1)$ и $d_i(n+1)$ равны нулю).

Процесс вычисления детализирующих и аппроксимирующих коэффициентов для фильтра анализа CDF 5.3 представлен на рис. 1.8.

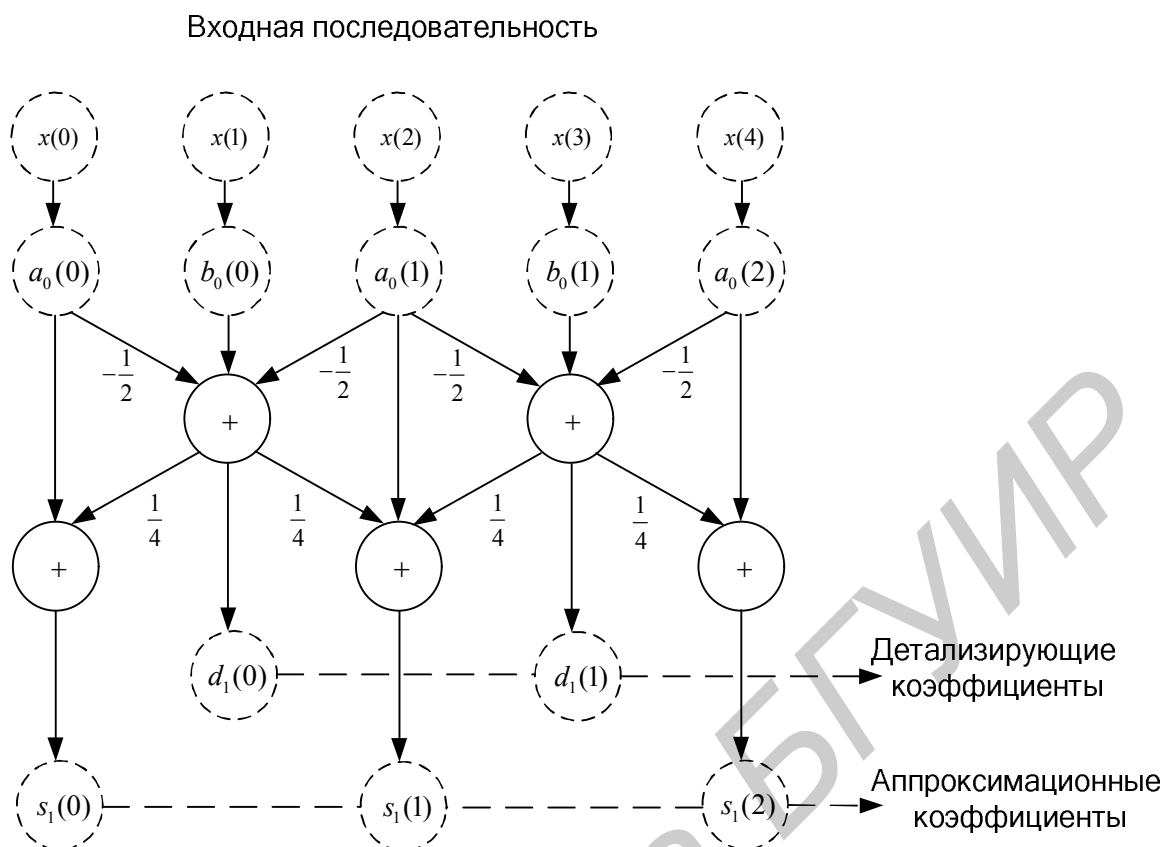


Рис. 1.8. Схема вычисления аппроксимирующих и детализирующих коэффициентов для вейвлет-функции CDF5.3

1.3. Типы расширения для лифтинг вейвлет-преобразования

Так как последовательность аппроксимирующих и детализирующих коэффициентов имеет конечную длину, то возникает проблема вычисления коэффициентов, находящихся на границах последовательности [7,8]. Для корректной обработки граничных элементов применяют различные типы расширения используемой последовательности. Типы расширений приведены на рис. 1.9.

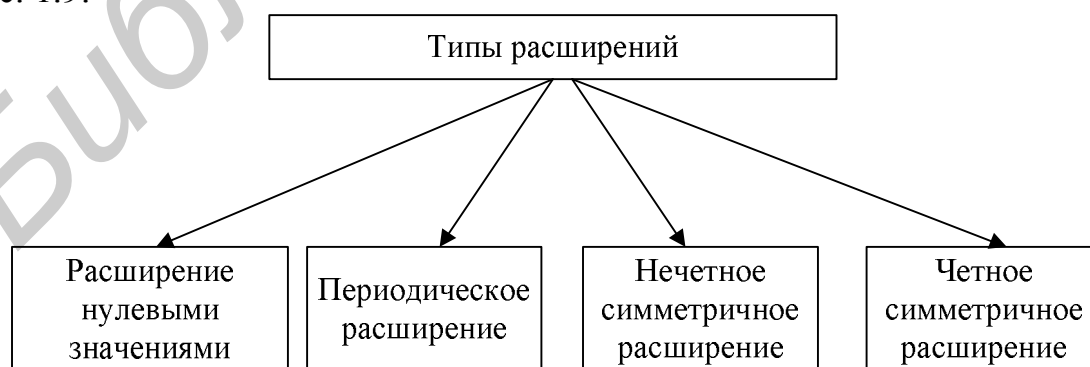


Рис. 1.9. Типы расширений используемой последовательности для учета граничных условий

Расширение нулями (рис. 1.10,б) является самым простым типом расширения, однако имеет существенный недостаток. На границах расширяемой последовательности может образоваться резкий перепад значений ее элементов, что приводит к негативным эффектам при лифтинг вейвлет-преобразовании.

Периодическое расширение предусматривает повторение граничных элементов (рис. 1.10,в). Недостатком данного расширения является то, что в точках расширения, также как и при расширении нулями, может образоваться резкий перепад значений элементов.

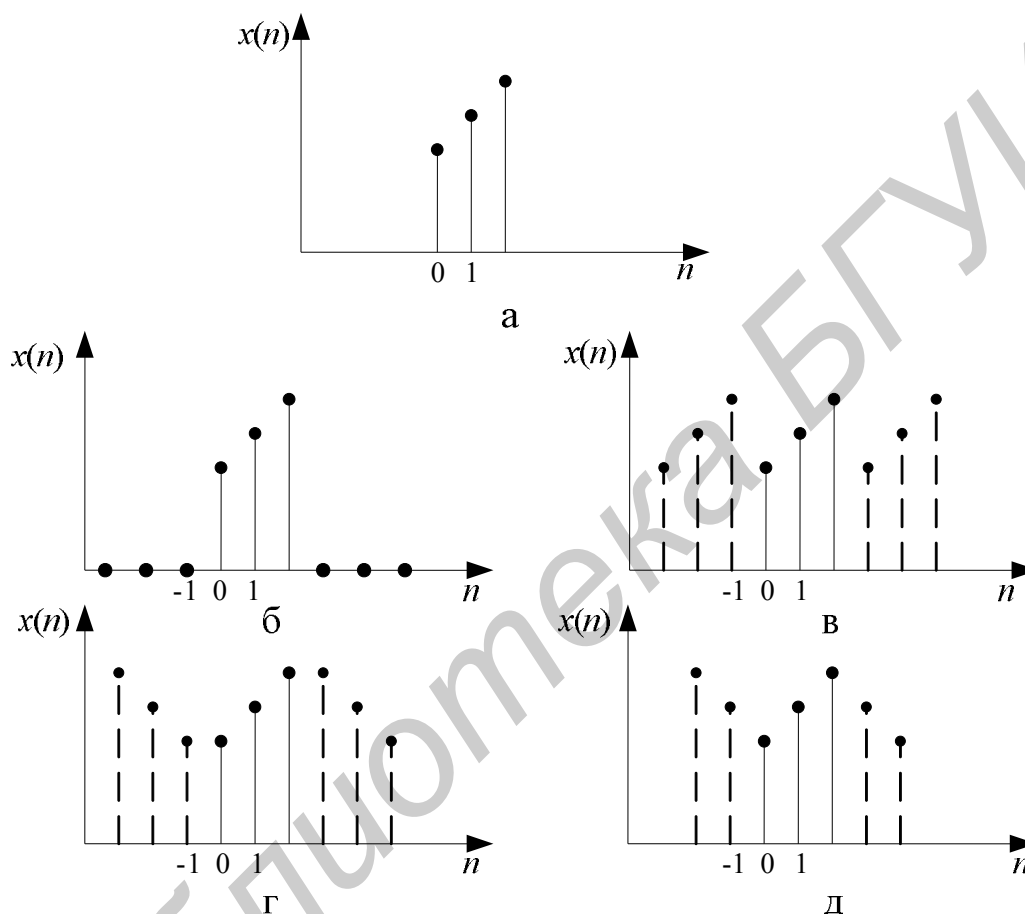


Рис. 1.10. Расширение последовательностей, используемых в ЛВП:
а – исходная последовательность; б – последовательность, расширенная нулями;
в – периодически расширенная последовательность; г – последовательность, полученная четным симметричным расширением; д – последовательность, полученная нечетным симметричным расширением

Более оптимальным способом расширения используемой последовательности является симметричное расширение. В зависимости от того, дублируется или нет первый и последний элемент последовательности, симметричное расширение подразделяется на четное и нечетное. Принцип четного симметричного расширения представлен на рис. 1.10,г, а нечетного – на рис. 1.10,д. В последовательности, полученной симметричным расширением, отсутствуют резкие перепады значений элементов в точках расширения.

После расширения преобразование начинается с нулевого элемента расширенной последовательности. После окончания преобразования расширение отбрасывается.

Различные способы расширения используемой последовательности можно описать при помощи математических выражений.

При расширении используемая последовательность увеличивается на определенное число элементов справа и/или слева. Пусть обрабатываемая последовательность расширяется на S элементов справа и слева. Тогда размер T_S обрабатываемой последовательности станет равным

$$T_S = T + 2S. \quad (1.5)$$

Будем считать, что в расширенной последовательности индексы элементов принимают следующие значения:

$$n \in [-S, T + S]. \quad (1.6)$$

Запишем выражения для различных типов расширения:

– расширение нулевыми значениями:

$$\bar{x}(n) = \begin{cases} x(n), & n \in [0, T), \\ 0, & n \in [-S, 0), \\ 0, & n \in [T, T + S), \end{cases} \quad (1.7)$$

где $\bar{x}(n)$ – элементы расширенной последовательности;

– периодическое расширение:

$$\bar{x}(n) = \begin{cases} x(n), & n \in [0, T), \\ x(n + S), & n \in [-S, 0), \\ x(n - S), & n \in [T, T + S), \end{cases} \quad (1.8)$$

– четное симметричное:

$$\bar{x}(n) = \begin{cases} x(n), & n \in [0, T), \\ x(|n| - 1), & n \in [-S, 0), \\ x(2T - n - 1), & n \in [T, T + S), \end{cases} \quad (1.9)$$

– нечетное симметричное:

$$\bar{x}(n) = \begin{cases} x(n), & n \in [0, T), \\ x(|n|), & n \in [-S, 0), \\ x(2T - n - 2), & n \in [T, T + S). \end{cases} \quad (1.10)$$

Если последовательность расширяется только вправо или влево, то размер T_S расширенной последовательности будет равным

$$T_S = T + S. \quad (1.11)$$

В расширенной с одной стороны последовательности индексы элементов принимают следующие значения:

– для расширенной слева последовательности

$$n \in [-S, T]; \quad (1.12)$$

– для расширенной справа последовательности

$$n \in [0, T + S]. \quad (1.13)$$

В формулах (1.7) – (1.10) для расширения справа будет отсутствовать второе выражение, а для расширения слева – третье.

Последующая обработка расширенной последовательности начинается с нулевого элемента и продолжается до $(T - 1)$ включительно. После обработки элементы, добавленные к последовательности при расширении, отбрасываются.

Получение исходной последовательности из расширенной описывается следующим выражением:

$$x(n) = \bar{x}(n), \quad n \in [0, T). \quad (1.14)$$

Данное выражение справедливо для всех типов расширения

1.4. Алгоритм одномерного лифтингвейвлет-преобразования

Блок-схема алгоритма прямого одномерного ЛВП представлена на рис. 1.11. Данный алгоритм включает в себя следующие шаги.

Шаг 1. Обозначим исходную последовательность как

$$x(n), \quad n \in [0, T), \quad (1.15)$$

где T – количество элементов исходной последовательности.

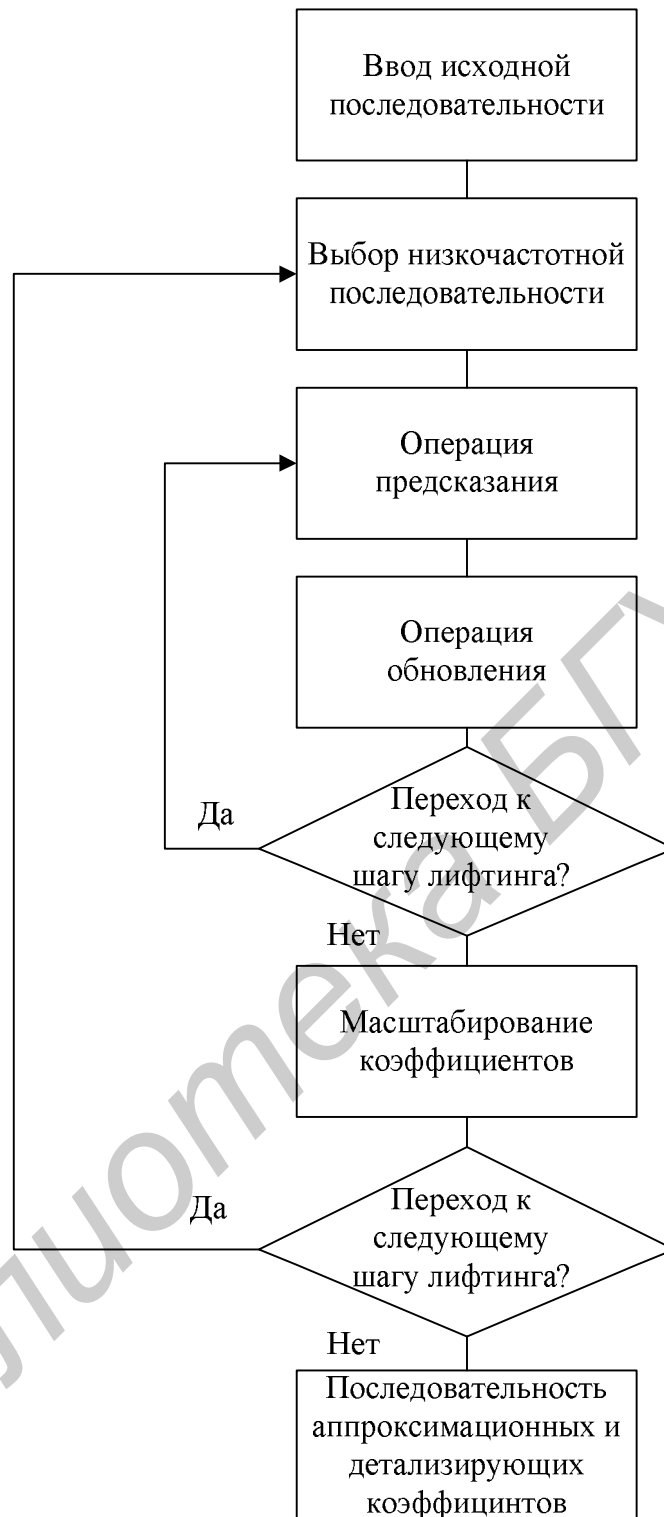


Рис. 1.11. Блок-схема алгоритма прямого одномерного ЛВП

Будем полагать, что входная последовательность состоит только из низкочастотных аппроксимирующих коэффициентов, что даст возможность применить к ней выражение (1.3). Таким образом, исходную последовательность можно представить следующим образом:

$$s_0(n) = x(n), \quad n \in (0, T). \quad (1.16)$$

В соответствии с формулой (1.1) можно записать

$$s_0(n) = x(n), \quad n \in [0, T]. \quad (1.17)$$

Шаг 2. Определение четной $\{a_0(n)\}$ и нечетной $\{b_0(n)\}$ последовательностей.

Данный шаг алгоритма описывается следующим выражением:

$$\begin{cases} a_0(n) = s_{k-1}(2n), \\ b_0(n) = s_{k-1}(2n+1), \quad n \in [0, T/2]. \end{cases} \quad (1.18)$$

Из (1.18) следует, что формирование четных и нечетных последовательности осуществляется из аппроксимирующих коэффициентов, полученных на предыдущем уровне разложения. Данный шаг также называют Лэйзи вейвлет-преобразованием.

Шаг 3. Операция предсказания последовательности нечетных коэффициентов.

На данном шаге алгоритма производится вычисление последовательности $\{b_i(n)\}$. Суть шага состоит в предсказании значения $b_{i-1}(n)$ по определенному количеству значений $a_{i-1}(n)$ и вычитании из действительного значения $b_{i-1}(n)$ предсказанного. Так как для вычисления каждого значения $b_i(n)$ требуется определенное количество элементов $a_{i-1}(n)$ как справа по индексу, так и слева, то возникает необходимость расширения последовательности $\{a_{i-1}(n)\}$ для вычисления крайних элементов последовательности $\{b_i(n)\}$ в соответствии с выражениями (1.7) – (1.10).

Например, для симметричного нечетного расширения и шаге предсказания, использующим по одному элементу последовательности $\{a_{i-1}(n)\}$ справа и слева ($S=1$), в соответствии с (1.10) можно записать следующее выражение для расширения:

$$\bar{a}_{i-1}(n) = \begin{cases} a_{i-1}(n), & n \in [0, T/2^k), \\ a_{i-1}(2T/2^k - n - 2), & n \in [T/2^k, T/2^k + 1). \end{cases} \quad (1.19)$$

После получения расширенной последовательности $\{\bar{a}_{i-1}(n)\}$ производится вычисление последовательности $\{b_i(n)\}$ в соответствии с (1.1):

$$b_i(n) = b_{i-1}(n) - \left[\sum_l p_i(l) \bar{a}_{i-1}(n+l) \right], \quad n \in [0, T/2^k). \quad (1.20)$$

После выполнения вычислений элементы расширения отбрасываются.

Графическая интерпретация шага предсказания для $T=3$, $k=0$ представлена на рис. 1.12.

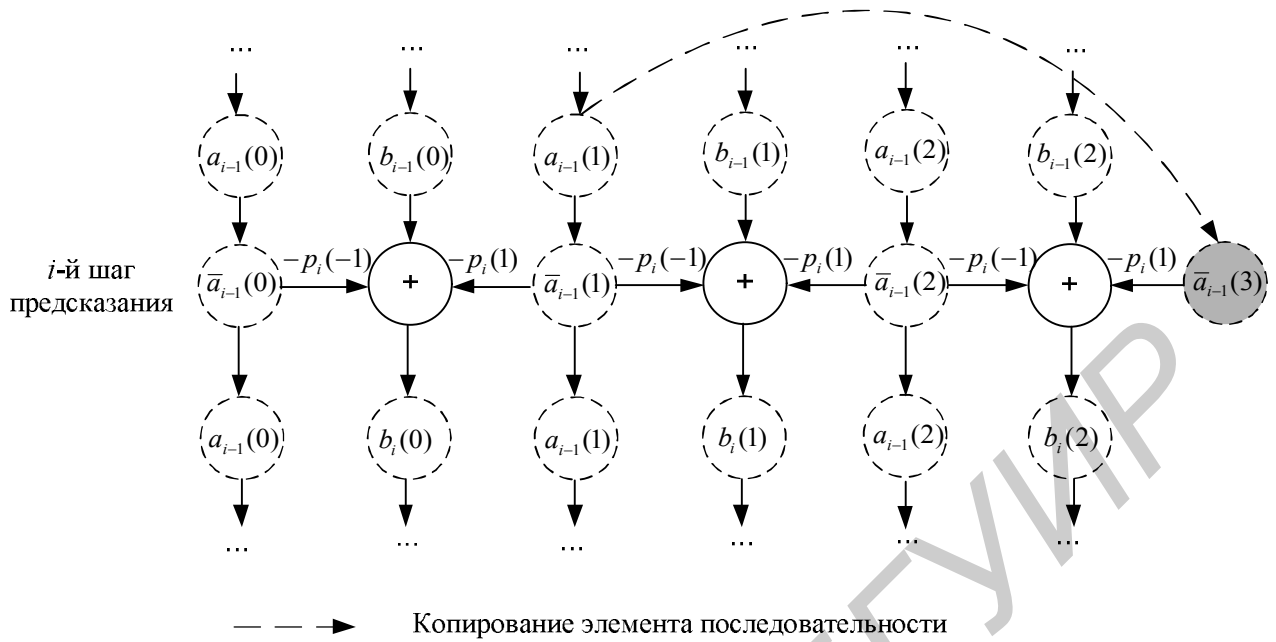


Рис. 1.12. Графическая интерпретация операции предсказания

Шаг 4. Операция обновления последовательности четных коэффициентов.

На данном шаге алгоритма производится вычисление последовательности $\{a_i(n)\}$. Суть шага состоит в увеличении значения $a_{i-1}(n)$ на сумму элементов $b_i(n)$, умноженных на определенные коэффициенты обновления. Так как для вычисления каждого значения $a_i(n)$ требуется определенное количество элементов $b_i(n)$ как справа по индексу, так и слева, то возникает необходимость расширения последовательности $\{b_i(n)\}$ для вычисления крайних элементов последовательности $\{a_i(n)\}$ в соответствии с выражениями (1.7) – (1.10).

Например, для симметричного нечетного расширения в шаге обновления, использующим по одному элементу последовательности $\{b_i(n)\}$ справа и слева ($S=1$) в соответствии с (1.10) можно записать следующее выражение для расширения:

$$\bar{b}_i(n) = \begin{cases} b_i(n), & n \in [0, T/2^k), \\ b_i(|n|), & n \in [-1, 0). \end{cases} \quad (1.21)$$

После получения последовательности $\{\bar{b}_i(n)\}$ производится вычисление последовательности $\{a_i(n)\}$ в соответствии с (1.15):

$$a_i(n) = a_{i-1}(n) - \left[\sum_l u_i(l) \bar{b}_i(n+l) \right], \quad n \in [0, T/2^k). \quad (1.22)$$

После выполнения вычислений элементы расширения отбрасываются.

Графическая интерпретация шага предсказания для $T=3$ представлена на рис. 1.13.

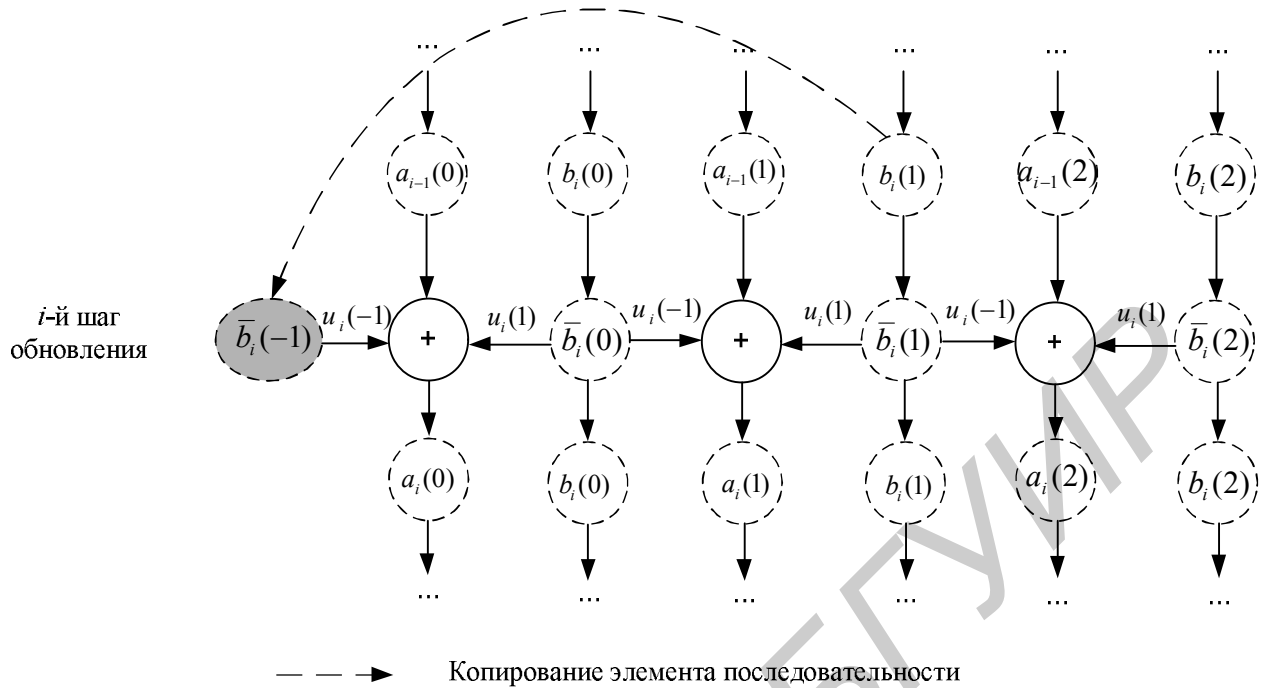


Рис. 1.13. Графическая интерпретация операции обновления

Шаг 5. Проверка выполнения условия перехода на следующий шаг лифтинга.

На данном шаге алгоритма проверяется условие

$$i \leq I. \quad (1.23)$$

Если условие выполняется, то осуществляется переход на следующий шаг лифтинга.

Шаг 6. Масштабирование последовательностей четных и нечетных коэффициентов.

Данный шаг заключается в получении последовательностей $\{s_k(n)\}$, $\{d_k(n)\}$ путем масштабирования элементов последовательностей $\{a_I(n)\}$, $\{b_I(n)\}$:

$$\begin{cases} s_k(n) = a_I(n) / K, \\ d_k(n) = Kb_I(n), \quad n \in [0, T / 2^k]. \end{cases} \quad (1.24)$$

Этот шаг является заключительным для текущего уровня разложения.

Шаг 7. Проверка выполнения условия перехода на следующий уровень разложения.

На данном шаге алгоритма проверяется условие

$$k \leq R_{\max}. \quad (1.25)$$

Если условие выполняется, то осуществляется переход на следующий уровень разложения.

Результатом работы алгоритма являются последовательности $\{s_{R_{\max}}(n)\}$, $\{d_k(n)\}$.

Обозначим одномерное лифтинг вейвлет-преобразование как

$$LWT_{R_{\max}}(\cdot). \quad (1.26)$$

Таким образом, в результате одномерного лифтинг вейвлет-преобразования образуются k последовательностей $\{d_k(n)\}$ различной длины и одна последовательность $\{s_{R_{\max}}(n)\}$.

Блок-схема обратного одномерного ЛВП представлена на рис. 1.14.

Шаг 1. Исходными данными для работы алгоритма обратного одномерного ЛВП являются последовательности аппроксимирующих и детализирующих коэффициентов $\{s_{R_{\max}}(n)\}$, $\{d_k(n)\}$.

Шаг 2. Определение и масштабирование последовательностей $\{a_I(n)\}$, $\{b_I(n)\}$.

В соответствии с (1.2) данный шаг алгоритма описывается следующим выражением:

$$\begin{cases} a_I(n) = \hat{E}s_k(n), \\ b_I(n) = d_k(n) / K. \end{cases} \quad (1.27)$$

Шаг 3. Операция, обратная обновлению.

На данном шаге алгоритма производится вычисление последовательности $\{a_{i-1}(n)\}$. Суть шага состоит в уменьшении значения $a_i(n)$ на сумму элементов $b_i(n)$, умноженных на определенные коэффициенты обновления. Так как для вычисления каждого значения $a_{i-1}(n)$ требуется определенное количество элементов $b_i(n)$ как справа по индексу, так и слева, то возникает необходимость расширения последовательности $\{b_i(n)\}$ для вычисления крайних элементов последовательности $\{a_{i-1}(n)\}$ в соответствии с выражениями (1.7) – (1.10).

После получения последовательности $\{\bar{b}_i(n)\}$ производится вычисление последовательности $\{a_{i-1}(n)\}$ в соответствии с (1.2):

$$a_{i-1}(n) = a_i(n) - \left[\sum_l u_i(l) \bar{b}_i(n+l) \right], \quad n \in [0, T/2^k). \quad (1.28)$$

Графическая интерпретация шага предсказания для $T = 3$ представлена на рис. 1.15.

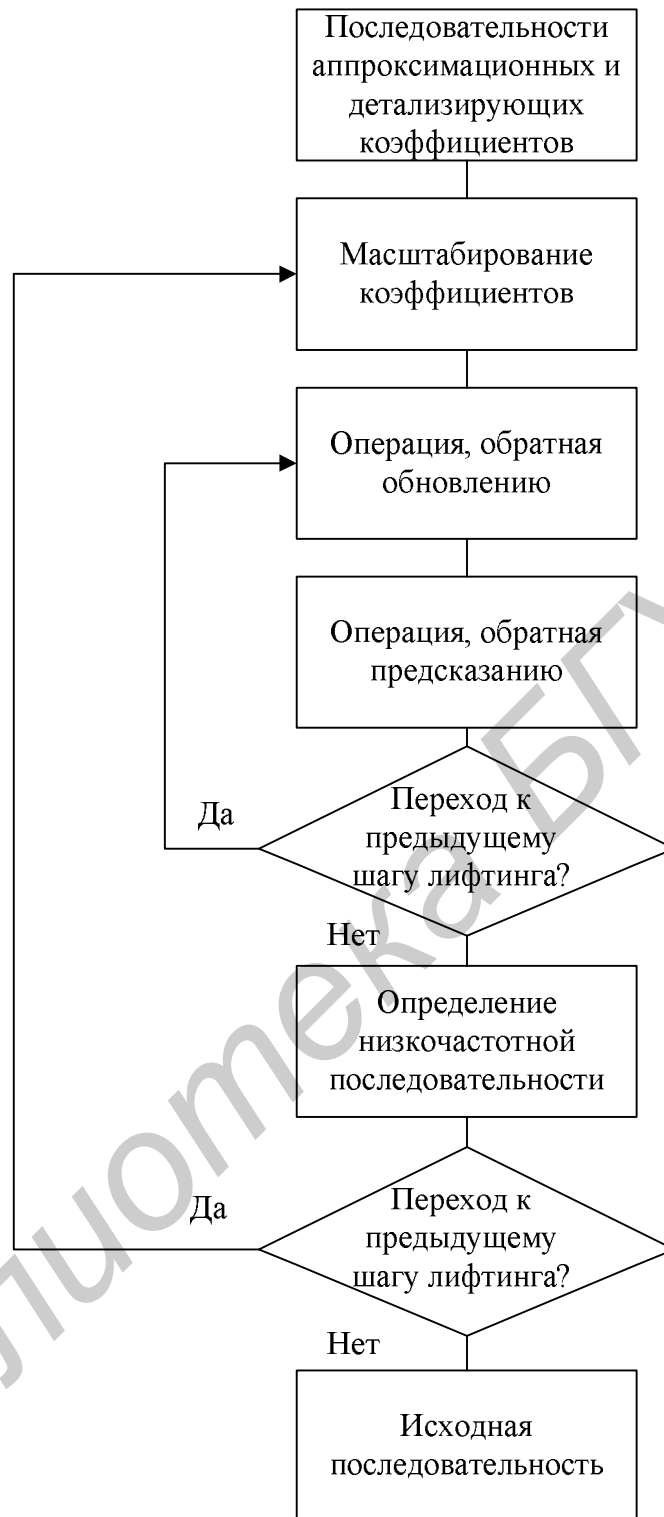


Рис. 1.14. Блок-схема алгоритма обратного одномерного ЛВП

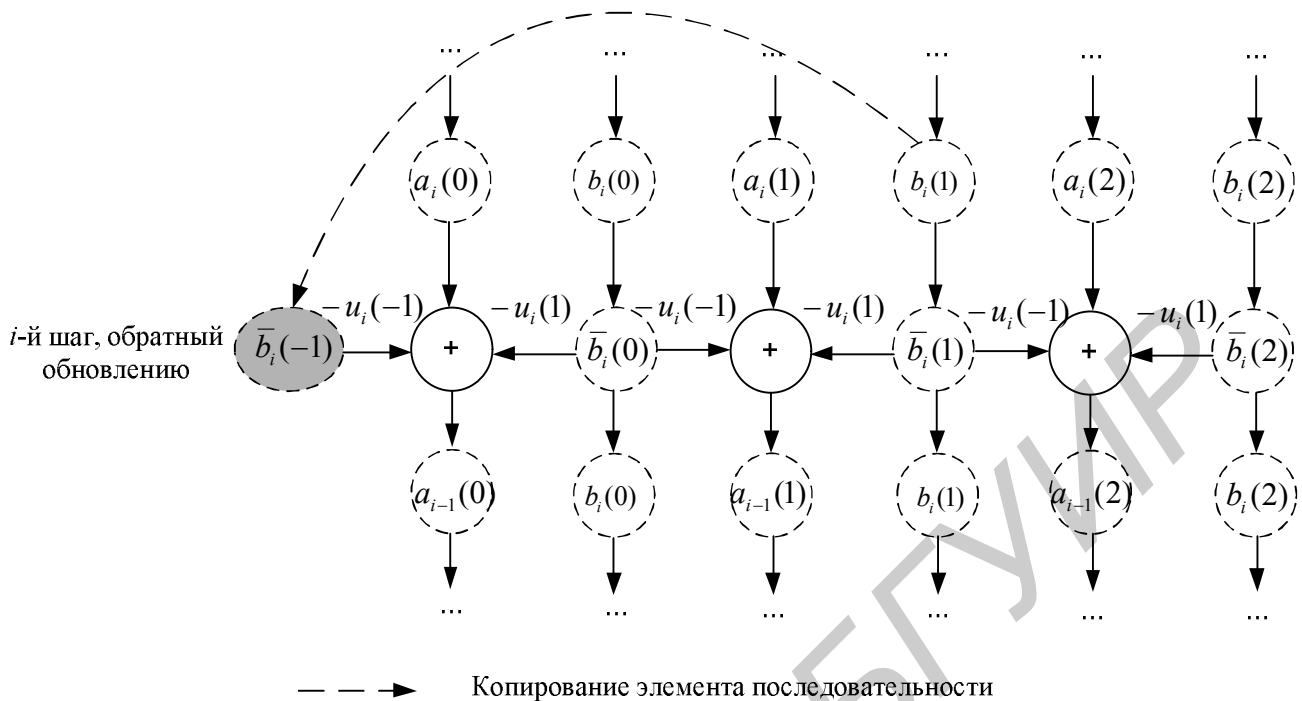


Рис. 1.15. Графическая интерпретация операции, обратной обновлению

Шаг 4. Операция, обратная предсказанию.

На данном шаге алгоритма производится вычисление последовательности $\{b_{i-1}(n)\}$. Суть шага состоит в предсказании значения $b_{i-1}(n)$ по определенному количеству значений $a_{i-1}(n)$ и добавлении его к $b_i(n)$. Так как для вычисления каждого значения $b_{i-1}(n)$ требуется определенное количество элементов $a_{i-1}(n)$ как справа по индексу, так и слева, то возникает необходимость расширения последовательности $\{a_{i-1}(n)\}$ для вычисления крайних элементов последовательности $\{b_{i-1}(n)\}$ в соответствии с выражениями (1.7) – (1.10). Примером расширения последовательности $b_i(n)$ является выражение (1.21).

После получения последовательности $\{\bar{a}_{i-1}(n)\}$ производится вычисление последовательности $\{b_i(n)\}$ в соответствии с (1.2):

$$b_{i-1}(n) = b_i(n) - \left[\sum_l p_i(l) \bar{a}_{i-1}(n+l) \right], \quad n \in [0, T/2^k]. \quad (1.29)$$

Графическая интерпретация шага предсказания для $T = 3, k = 0$ представлена на рис. 1.16.

Шаг 5. Принятие решения о переходе на предыдущий шаг лифтинга.

На данном шаге алгоритма проверяется условие

$$i > 0. \quad (1.30)$$

Если условие выполняется, то осуществляется переход на предыдущий шаг лифтинга.

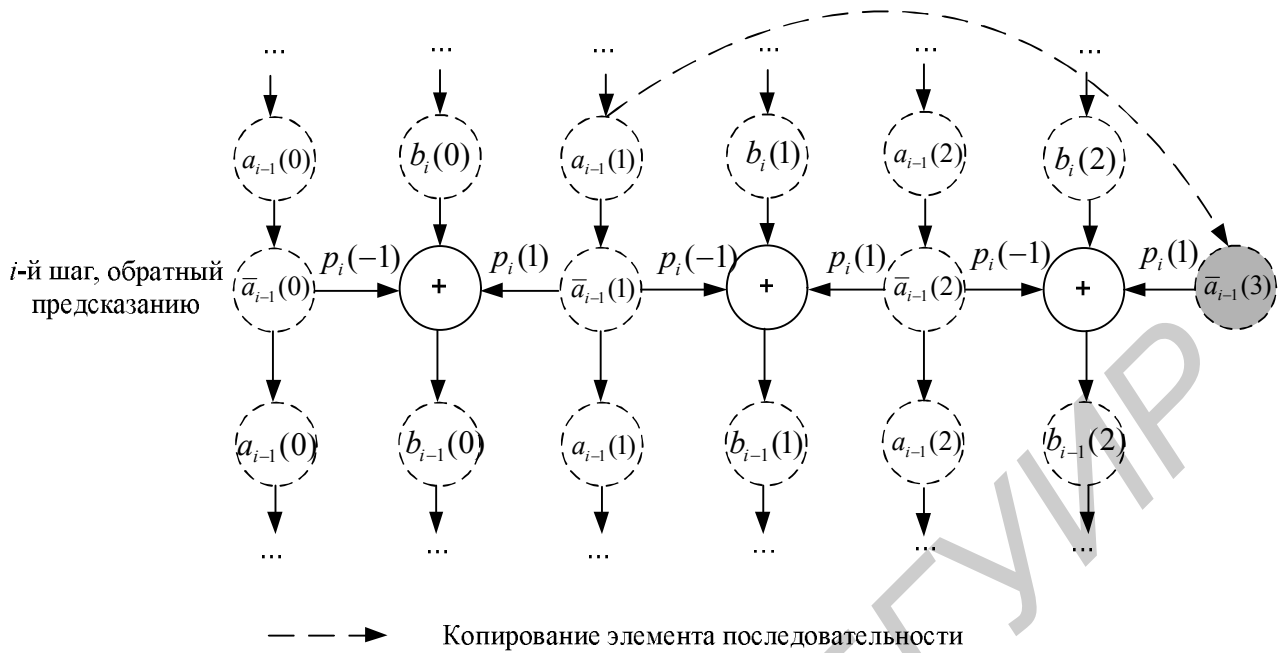


Рис. 1.16. Графическая интерпретация операции, обратной предсказанию

Шаг 6. Определение низкочастотной последовательности.

Данный шаг предполагает объединение последовательностей $\{a_0(n)\}$, $\{b_0(n)\}$ в соответствии со следующим выражением:

$$\begin{cases} s_{k-1}(2n) = a_0(n), \\ s_{k-1}(2n+1) = b_0(n), \quad n \in [0, T/2^{k-1}). \end{cases} \quad (1.31)$$

Последовательность $\{s_{k-1}(n)\}$ имеет длину в два раза большую, чем последовательности $\{a_0(n)\}$, $\{b_0(n)\}$.

Шаг 7. Принятие решения о переходе на предыдущий уровень разложения.

На данном шаге алгоритма проверяется условие

$$k > 0. \quad (1.32)$$

Если условие выполняется, то осуществляется переход на предыдущий уровень разложения.

Результатом работы является исходная последовательность

$$x(n) = s_0(n), \quad n \in (0, T). \quad (1.33)$$

Будем обозначать обратное одномерное лифтинг вейвлет-преобразование как

$$LWT^{-1}_{R \max}(\cdot). \quad (1.34)$$

1.5. Вычислительная сложность алгоритма одномерного ЛВП

Сравним вычислительную сложность одномерного лифтинг вейвлет-преобразования и алгоритмов, основанных на использовании банков фильтров. Используем тот факт, что фильтры уже подобраны и их не нужно менять в

зависимости от последовательности. Оценим вычислительную сложность в количестве умножений и сложений, необходимых для вычисления аппроксимирующей $\{s(n)\}$ и детализирующей $\{d(n)\}$ последовательностей при одномерном преобразовании.

Количество операций при применении низкочастотного банка фильтров $h: |h|+1$ умножений и $|h|$ сложений, где $|h|$ – длина низкочастотного фильтра. Сложность стандартного алгоритма, основанного на использовании банка фильтров, таким образом, $2|h|+|g|+2$. Если фильтр является симметричным и h четное, сложность $3/2|h|+1$. Будем рассматривать общий случай, несимметричный. Пусть длина низкочастотного фильтра $|h|=2N$, а высокочастотного — $|g|=2M$ при $M \geq N$. Тогда сложность алгоритма, использующего банк фильтров, равна $4(N+M)+2$. Сложность алгоритма одномерного лифтинг вейвлет-преобразования приведена в табл. 1.2.

Таблица 1.2

Общая сложность алгоритма одномерного ЛВП

Название операции	Количество операций
Масштабирование	2
N лифтинг-шагов	$4N$
Конечный лифтинг-шаг	$2(M-N+1)$
Всего	$2(M+N+2)$

Кроме того, в [4] доказывается теорема о том, что асимптотически сложность лифтинг алгоритма для вычисления вейвлет-преобразования есть половина сложности алгоритма, основанного на банках фильтров.

В табл. 1.3 приведены сложность S алгоритма, на основе банков фильтров, сложность L лифтинг алгоритма и относительное ускорение $(S/L-1)$.

Таблица 1.3

Вычислительная сложность ЛВП по сравнению со стандартным алгоритмом

Типы вейвлет-функций	Стандартный алгоритм	Лифтинг-алгоритм	Относительное ускорение
Хаар	3	3	0%
D4	14	9	56%
D6	22	14	57%
9.7	15	9	66%
(4,2) В-сплайн	17	10	70%
(N, \tilde{N}) интерполяция	$3(N + \tilde{N}) - 2$	$3/2(N + \tilde{N})$	$\approx 100\%$
$ h =2N, g =2M$	$4(N + M) + 2$	$2(N + M + 2)$	$\approx 100\%$

Приведем количество операций для некоторых вейвлет-функций при использовании лифтинг вейвлет-преобразования. Количество операций при прямом и обратном преобразовании будем считать равным. Для рассматриваемых вейвлет-функций коэффициенты масштабирования равны единице, поэтому на количество операций при вычислениях они не влияют.

Вычислительная сложность для различных вейвлет-функций при использовании лифтинг алгоритма приведена в табл.1.4.

Таблица 1.4

Операция	Вычислительная сложность						
	Вейвлет-функция						
	5.3	Хаара	13.11	13.7	9.7	5.11	9.3
Сложение	4	1	4	5	3	4	4
Умножение	2	2	8	8	6	8	6
Всего	6	3	12	13	9	12	10

Из табл. 1.4 следует, что преобразование Хаара имеет наименьшую вычислительную сложность, затем в порядке увеличения количества операций идут вейвлет-функции 5.3, 9.7, 9.3, 5.11, 13.11, 13.7.

1.6. Двухмерное лифтинг вейвлет-преобразование

В качестве исходных данных для двухмерного лифтинг вейвлет-преобразования (ДЛВП) используются полутоновые изображения размером $M \times N$, где $M = N$. Изображение можно представлять в виде матрицы целых чисел

$$U = (x(m, n))_{M \times N}, \quad (1.35)$$

где m и n – номер строки и столбца матрицы соответственно.

Для того чтобы применить одномерное ЛВП к матрице, используются различные схемы [5,9]. Наиболее часто используемая схема заключается в последовательном преобразовании матрицы изображения в два этапа: сначала по строкам, а затем по столбцам или наоборот. Назовем эту схему [1:1], так как и по строкам, и по столбцам обрабатывается вся матрица. Эту схему иллюстрирует рис.1.17.

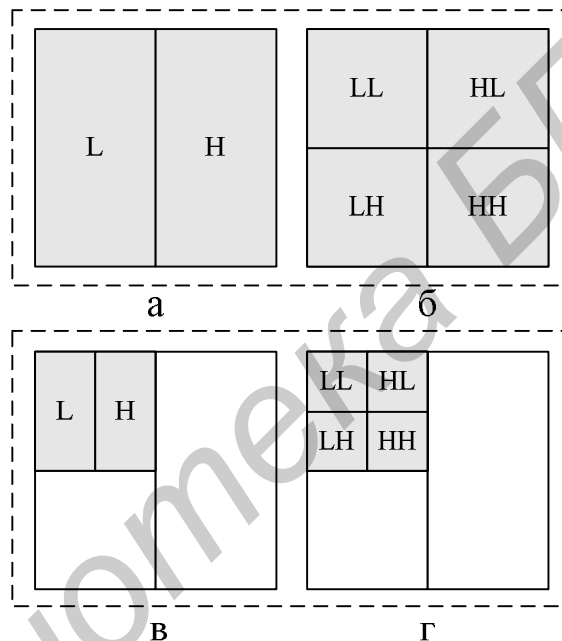


Рис. 1.17. Формирование матрицы вейвлет-коэффициентов исходного изображения по схеме [1:1]:

а – одномерное ЛВП по строкам на первом уровне разложения; б – одномерное ЛВП по столбцам на первом уровне разложения; в – одномерное ЛВП по строкам на втором уровне разложения; г – одномерное ЛВП по столбцам на втором уровне разложения

При использовании данной схемы на первом шаге преобразования ко всем строкам (столбцам) матрицы изображения применяется одномерное ЛВП (рис.1.17,а). В результате одну половину исходной матрицы займут низкочастотные аппроксимирующие коэффициенты, а другую половину – высокочастотные детализирующие коэффициенты. Далее полученная матрица преобразуется аналогичным образом, но по столбцам (строкам) (рис.1.17,б). В результате образуется четыре подобласти: LL, LH, HL, HH. Будем считать, что в результате одного шага такого преобразования образуются одна область матрицы с аппроксимирующими коэффициентами (LL) и область матрицы с детализирующими коэффициентами (HL, LH, HH). Область

аппроксимирующих коэффициентов отражает уменьшенное исходное изображение.

На следующем шаге преобразования по такой же схеме преобразуется область аппроксимирующих коэффициентов, образовавшаяся на первом шаге (рис. 1.17, в, г). Таким образом, с каждым шагом преобразования увеличивается число детализирующих и уменьшается количество аппроксимирующих коэффициентов. Возможное количество шагов преобразования зависит от размера исходной матрицы изображения, от вейвлета, выбранного для одномерного лифтинг вейвлет-преобразования, требуемой вычислительной сложности алгоритма и т. д.

Следует отметить, что при использовании схемы [1:1] происходит повторное преобразование детализирующих коэффициентов. Это может быть нежелательно с точки зрения экономии вычислительных ресурсов и быстродействия алгоритма. Для того чтобы исключить повторное преобразование детализирующих коэффициентов, можно преобразовать исходную матрицу по строкам, а по столбцам преобразовывать только образовавшуюся область аппроксимирующих коэффициентов. В результате получим схему [1:1/2], при использовании которой на первом шаге преобразования сначала обрабатывается вся матрица по строкам (столбцам), а затем половина матрицы, содержащая аппроксимирующие коэффициенты, обрабатывается по столбцам (строкам). Эту схему иллюстрирует рис. 1.18.

При использовании схемы [1:1/2] на первом шаге преобразования ко всем строкам (столбцам) матрицы применяется одномерное ЛВП (рис. 1.18, а). В результате одну половину исходной матрицы займут низкочастотные аппроксимирующие коэффициенты, а другую половину – высокочастотные детализирующие коэффициенты. Далее область аппроксимирующих коэффициентов преобразуется по столбцам (строкам) (рис. 1.18, б). После этого образуются три подобласти: LL, LH, H. Будем считать, что в результате одного шага такого преобразования образуются область матрицы с аппроксимирующими коэффициентами (LL) и область с детализирующими коэффициентами, состоящая из подобластей LH и HH. Область аппроксимирующих коэффициентов будет отражать уменьшенное исходное изображение. На втором шаге преобразования по такой же схеме преобразуется область аппроксимирующих коэффициентов, образовавшаяся на первом шаге (рис. 1.18, в, г).

Существуют и другие схемы применения одномерного ЛВП к матрице изображения. Выбор той или иной схемы основывается на требовании к производительности алгоритма и характеристикам получаемой в результате преобразования матрицы.

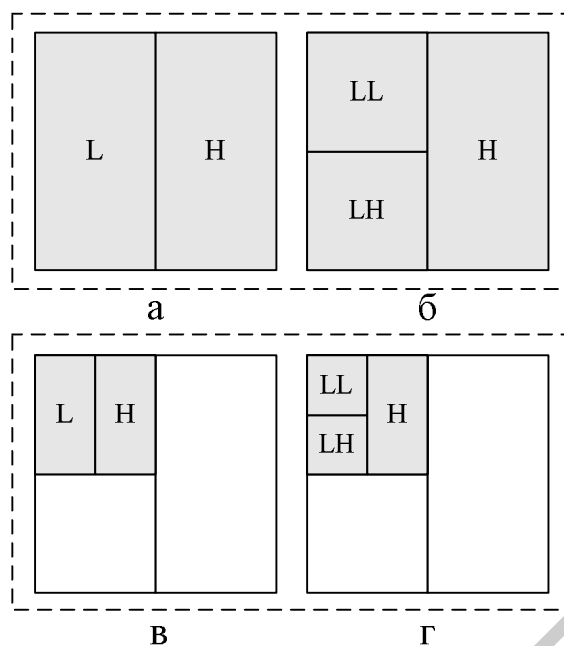


Рис. 1.18. Преобразование матрицы изображения по схеме [1:1/2]:

а – одномерное ЛВП по строкам на первом уровне разложения; б – одномерное ЛВП по столбцам на первом уровне разложения; в – одномерное ЛВП по строкам на втором уровне разложения; г – одномерное ЛВП по столбцам на втором уровне разложения

Предполагается, что мы уже выбрали вейвлет-функцию, на основе которой будет производиться лифтинг-преобразование.

В алгоритме прямого ДЛВП осуществляется двухмерное ЛВП на основе одномерного ЛВП. Для этого вначале считываются по отдельности строки имеющейся матрицы изображения, над ними осуществляется одномерное ЛВП и, когда все строки матрицы (обрабатываемой области) обработаны, то осуществляется переход на следующий этап. Затем считываются по отдельности столбцы матрицы (обрабатываемой области), над ними осуществляется одномерное ЛВП и, когда все столбцы матрицы (обрабатываемой области) обработаны, то осуществляется проверка условия о необходимости перехода на следующий уровень разложения. Разложение изображения может осуществляться до максимально возможного уровня разложения или быть прервано в ходе эксперимента на необходимой стадии. Если осуществляется переход на следующий уровень разложения, то перед дальнейшей обработкой происходит изменение обрабатываемой области изображения согласно одной из выбранных схем преобразования матрицы изображения [1:1] или [1:1/2]. На конечном этапе получается матрица вейвлет-коэффициентов, состоящая из одного аппроксимационного и множества детализирующих коэффициентов, при этом общее количество коэффициентов равно количеству отсчетов исходного изображения.

Алгоритм обратного ДЛВП зеркально симметричен алгоритму прямого ДЛВП. Вначале осуществляется постолбцовая обработка матрицы вейвлет-коэффициентов одномерным обратным ЛВП, по аналогии с прямым. Затем происходит построчная обработка одномерным обратным ЛВП. Переходом на

следующий шаг обработки матрицы коэффициентов является сопоставление количества совершенных шагов при обратном преобразовании с количеством шагов, совершенных при прямом преобразовании, так как разложение при прямом преобразовании может быть не до максимально возможного уровня. Перед переходом на следующий шаг обработки, также как и при прямом преобразовании, изменяется область обработки матрицы – увеличивается длина строк и высота столбцов в два раза, а площадь обработки – в четыре.

1.7. Алгоритм двумерного лифтинг вейвлет-преобразования

Блок-схема алгоритма прямого двумерного ЛВП представлена на рис.1.19.

Шаг 1. Матрица исходного изображения.

Исходное полутоновое изображение представляется в виде матрицы целых чисел в соответствии с (1.35).

Будем считать, что изначально матрица содержит только низкочастотные аппроксимирующие коэффициенты.

$$s_0(m, n) = x(m, n), \quad m \in [0, M), \quad n \in [0, N), \quad (1.36)$$

где $s_k(m, n)$ – аппроксимирующие коэффициенты k -го уровня разложения.

Для унификации шагов алгоритма будем полагать, что матрица исходного изображения является вейвлет-матрицей нулевого уровня разложения:

$$W_0 = (s_0(m, n))_{M \times N}, \quad (1.37)$$

где W_k – вейвлет-матрица k -го уровня разложения.

Шаг 2. Выбор c -й строки из области аппроксимирующих коэффициентов.

Данный шаг является началом получения следующего уровня разложения вейвлет-матрицы.

Для последующего преобразования выбирается строка из области аппроксимирующих коэффициентов вейвлет-матрицы $k-1$ уровня разложения:

$$\{s_{k-1}(c, n)\}, \quad n \in [0, \dot{N}), \quad (1.38)$$

где $c \in [0, \dot{M})$ – номер обрабатываемой строки; $\{s_{k-1}(c, n)\}$ – последовательность элементов c -й строки; $\dot{N} = N/2^{k-1}$; $\dot{M} = M/2^{k-1}$.

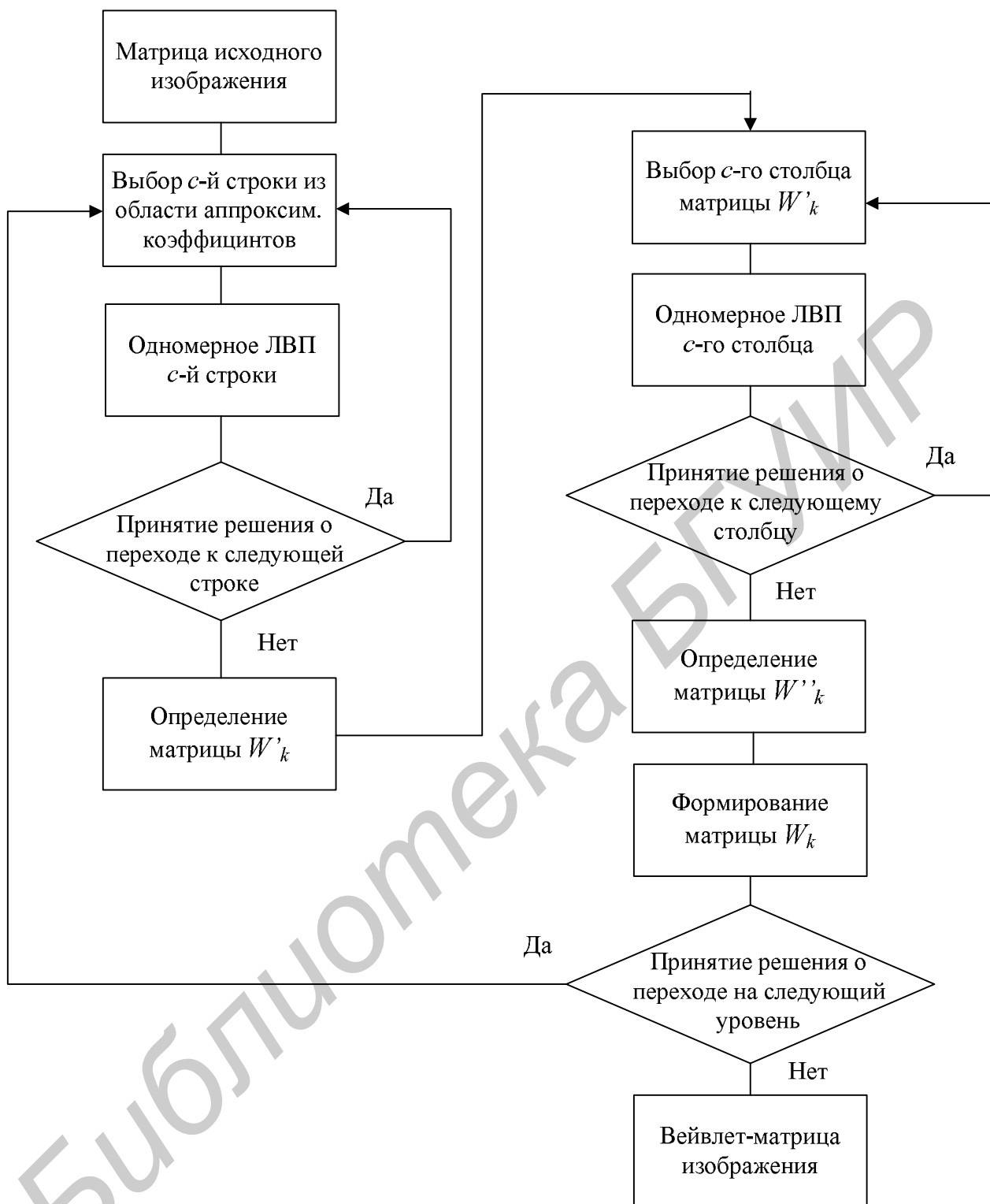


Рис.1.19. Блок-схема алгоритма прямого двухмерного ЛВП матрицы изображения

Шаг 3. Одномерное ЛВП c -й строки.

На данном шаге алгоритма к определенной на предыдущем шаге последовательности применяется одномерное лифтинг вейвлет-преобразование.

$$\{s'_k(m, n), \{d'_k(m, n)\} = LWT_1(\{s_{k-1}(c, n)\}). \quad (1.39)$$

Шаг 4. Принятие решения о переходе к следующей строке.

На данном шаге алгоритма рассматривается условие

$$c < \dot{M}. \quad (1.40)$$

Если условие выполняется, то значение c увеличивается на единицу и осуществляется переход к обработке следующей строки. В противном случае обработка по строкам заканчивается.

Шаг 5. Определение матрицы W'_k .

После того как вся область аппроксимирующих коэффициентов обработана по строкам, можно определить вспомогательную матрицу $W'_k = (w'(m, n))_{\dot{M} \times \dot{N}}$:

$$W'_k = \begin{cases} s'_k(0,0) \cdots s'_k(0,n) \cdots s'_k(0,\dot{N}-1) & | & d'_k(0,0) \cdots d'_k(0,n) \cdots d'_k(0,\dot{N}-1), \\ \vdots & & \vdots \\ s'_k(m,0) \cdots s'_k(m,n) \cdots s'_k(m,\dot{N}-1) & | & d'_k(m,0) \cdots d'_k(m,n) \cdots d'_k(m,\dot{N}-1), \\ \vdots & & \vdots \\ s'_k(\dot{M}-1,0) \cdots s'_k(\dot{M}-1,n) \cdots s'_k(\dot{M}-1,\dot{N}-1) & | & d'_k(\dot{M}-1,0) \cdots d'_k(\dot{M}-1,n) \cdots d'_k(\dot{M}-1,\dot{N}-1). \end{cases} \quad (1.41)$$

Таким образом, правую половину промежуточной вейвлет-матрицы составят аппроксимирующие коэффициенты, а левую – детализирующие.

Шаг 6. Выбор c -го столбца матрицы W'_k .

Для последующего преобразования выбирается столбец с номером c из матрицы W'_k :

$$\{w'_k(m, c)\}, \quad m \in [0, \dot{M}), \quad (1.42)$$

где $\{w'_k(m, c)\}$ – последовательность коэффициентов матрицы W'_k ; c – номер обрабатываемого столбца.

Пределы изменения c зависят от выбранной схемы формирования вейвлет-матрицы. Для схемы [1;1] пределы изменения определяются следующим выражением:

$$c \in [0, \dot{N}). \quad (1.43)$$

Для схемы [1;0,5] пределы изменения определяются следующим выражением:

$$c \in [0, \ddot{N}), \quad (1.44)$$

где $\ddot{N} = N/2^k$.

Шаг 7. Одномерное ЛВП c -го столбца.

На данном шаге алгоритма к определенной на предыдущем шаге последовательности применяется одномерное лифтинг вейвлет-преобразование.

$$\begin{cases} \{s_k(m, n)\}, \{d_k^{LH}(m, n)\} = LWT_1(\{w'(m, c)\}), \quad c \in [0, \ddot{M}), \\ \{d_k^{HL}(m, n)\}, \{d_k^{HH}(m, n)\} = LWT_1(\{w'(m, c)\}), \quad c \in [\ddot{M}, \dot{M}). \end{cases} \quad (1.45)$$

Второе равенство в (1.45) имеет смысл только для схемы формирования вейвлет-матрицы [1;1].

Шаг 8. Принятие решения о переходе к следующему столбцу.

На данном шаге алгоритма рассматривается условие:

$$- \text{ для схемы } [1;1]: \quad c < \dot{N}, \quad (1.46)$$

$$- \text{ для схемы } [1;0,5]: c < \ddot{N}. \quad (1.47)$$

Если условие выполняется, то значение c увеличивается на единицу и осуществляется переход к обработке следующего столбца. В противном случае обработка по столбцам заканчивается.

Шаг 9. Определение матрицы W_k'' .

После того, как вся область матрица W_k' обработана по столбцам, можно определить вейвлет-матрицу $W_k'' = (w''(m, n))_{\dot{M} \times \dot{N}}$:

$$\begin{aligned}
 & - \text{ для схемы } [1;1]: \\
 W_k'' = & \left\{ \begin{array}{ccc|ccc}
 s_k(0,0) \cdots & s_k(0,n) \cdots & s_k(0,\ddot{N}-1) & d_k^{HL}(0,0) \cdots & d_k^{HL}(0,n) \cdots & d_k^{HL}(0,\ddot{N}-1) \\
 \vdots & \vdots & \vdots & \vdots & \vdots & \vdots \\
 s_k(m,0) \cdots & s_k(m,n) \cdots & s_k(m,\ddot{N}-1) & d_k^{HL}(m,0) \cdots & d_k^{HL}(m,n) \cdots & d_k^{HL}(m,\ddot{N}-1) \\
 \vdots & \vdots & \vdots & \vdots & \vdots & \vdots \\
 s_k(\ddot{M}-1,0) \cdots & s_k(\ddot{M}-1,n) \cdots & s_k(\ddot{M}-1,\ddot{N}-1) & d_k^{HL}(\ddot{M}-1,0) \cdots & d_k^{HL}(\ddot{M}-1,n) \cdots & d_k^{HL}(\ddot{M}-1,\ddot{N}-1) \\
 d_k^{LH}(0,0) \cdots & d_k^{LH}(0,n) \cdots & d_k^{LH}(0,\ddot{N}-1) & d_k^{HH}(0,0) \cdots & d_k^{HH}(0,n) \cdots & d_k^{HH}(0,\ddot{N}-1) \\
 \vdots & \vdots & \vdots & \vdots & \vdots & \vdots \\
 d_k^{LH}(m,0) \cdots & d_k^{LH}(m,n) \cdots & d_k^{LH}(m,\ddot{N}-1) & d_k^{HH}(m,0) \cdots & d_k^{HH}(m,n) \cdots & d_k^{HH}(m,\ddot{N}-1) \\
 \vdots & \vdots & \vdots & \vdots & \vdots & \vdots \\
 d_k^{LH}(\ddot{M}-1,0) \cdots & d_k^{LH}(\ddot{M}-1,n) \cdots & d_k^{LH}(\ddot{M}-1,\ddot{N}-1) & d_k^{HH}(\ddot{M}-1,0) \cdots & d_k^{HH}(\ddot{M}-1,n) \cdots & d_k^{HH}(\ddot{M}-1,\ddot{N}-1)
 \end{array} \right. \quad (1.48)
 \end{aligned}$$

$$\begin{aligned}
 & - \text{ для схемы } [1;0,5]: \\
 W_k'' = & \left\{ \begin{array}{ccc|ccc}
 s_k(0,0) \cdots & s_k(0,n) \cdots & s_k(0,\ddot{N}-1) & d'_k(0,0) \cdots & d'_k(0,n) \cdots & d'_k(0,\ddot{N}) \\
 \vdots & \vdots & \vdots & \vdots & \vdots & \vdots \\
 s_k(m,0) \cdots & s_k(m,n) \cdots & s_k(m,\ddot{N}-1) & d'_k(m,0) \cdots & d'_k(m,n) \cdots & d'_k(m,\ddot{N}) \\
 \vdots & \vdots & \vdots & \vdots & \vdots & \vdots \\
 s_k(\ddot{M}-1,0) \cdots & s_k(\ddot{M}-1,n) \cdots & s_k(\ddot{M}-1,\ddot{N}-1) & & & \\
 d_k^{LH}(0,0) \cdots & d_k^{LH}(0,n) \cdots & d_k^{LH}(0,\ddot{N}-1) & & & \\
 \vdots & \vdots & \vdots & & & \\
 d_k^{LH}(m,0) \cdots & d_k^{LH}(m,n) \cdots & d_k^{LH}(m,\ddot{N}-1) & & & \\
 \vdots & \vdots & \vdots & & & \\
 d_k^{LH}(\ddot{M}-1,0) \cdots & d_k^{LH}(\ddot{M}-1,n) \cdots & d_k^{LH}(\ddot{M}-1,\ddot{N}-1) & d'_k(\ddot{M}-1,0) \cdots & d'_k(\ddot{M},n) \cdots & d'_k(\ddot{M},\ddot{N})
 \end{array} \right. \quad (1.49)
 \end{aligned}$$

Шаг 10. Формирование матрицы W_k .

После того как произведена обработка по строкам и столбцам, можно получить вейвлет-матрицу для k -го уровня разложения $W_k = w(w(m, n))_{M \times N}$ согласно следующему выражению:

$$w_k(m, n) = \begin{cases} w_k''(m, n), & 0 \leq m < \dot{M}, \quad 0 \leq n < \dot{N}, \\ w_{k-1}(m, n), & \dot{M} \leq m < M, \quad \dot{N} \leq n < N, \end{cases} \quad m \in [0, M), \quad n \in [0, N). \quad (1.50)$$

Шаг 11. Принятие решения о переходе на следующий уровень разложения.

На данном шаге алгоритма рассматривается условие

$$k \leq R. \quad (1.51)$$

Если условие выполняется, то осуществляется переход к следующему уровню разложения. В противном случае обработка заканчивается.

Шаг 12. Вейвлет-матрица изображения.

Результатом работы алгоритма является вейвлет-матрица изображения для k уровней разложения W_k . Структура вейвлет-матрицы для $k = 4$ показана на рис.1.20.

Обозначим двухмерное лифтинг вейвлет-преобразование как

$${}^{2D}LWT_R(\cdot). \quad (1.52)$$

Блок-схема алгоритма обратного двухмерного ЛВП представлена на рис.1.21.

Шаг 1. Вейвлет-матрица изображения.

Начальным значением для работы алгоритма обратного двухмерного ЛВП является вейвлет-матрица изображения W_k .

Шаг 2. Определение матрицы W_k'' .

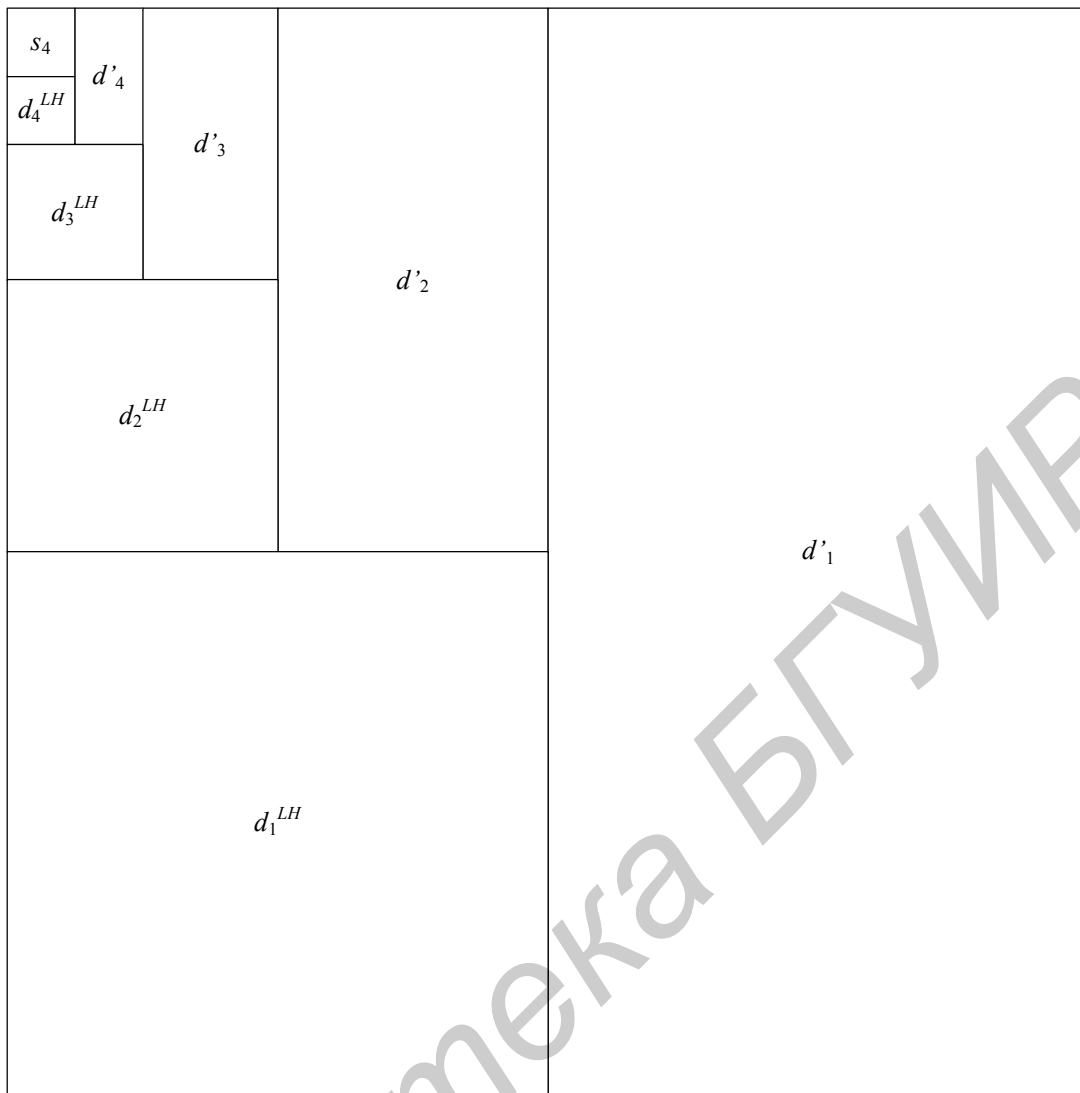
s_4	d_4^{HL}	d_3^{HL}	d_2^{HL}	d_1^{HL}
d_4^{LH}	d_4^{HH}			
d_3^{LH}		d_3^{HH}		
d_2^{LH}		d_2^{HH}		
d_1^{LH}			d_1^{HH}	

а

Рис.1.20. Структура вейвлет-матрицы изображения для $k = 4$:

а – для схемы [1;1]; б – для схемы [1;0,5]

(начало)



б

Рис.1.20. Структура вейвлет-матрицы изображения для $k = 4$:
 а – для схемы [1;1]; б – для схемы [1;0,5]
 (окончание)

На данном шаге определяется вспомогательная матрица $W_k'' = (w''(m, n))_{M \times N}$ по формуле (1.48), с той лишь разницей, что значение k вначале принимает значение, соответствующее максимальному уровню разложения, выполненному при прямом преобразовании, а затем последовательно уменьшается.

Таким образом, на каждой итерации осуществляется переход от матрицы меньшего размера к большей.

Шаг 3. Выбор c -го столбца матрицы W_k'' .

Для последующего преобразования выбирается столбец с номером c из матрицы W_k'' аналогично алгоритму прямого преобразования.

Пределы изменения c зависят от выбранной схемы формирования вейвлет-матрицы и соответствуют формулам (1.46) и (1.47).

Шаг 4. Обратное одномерное ЛВП c -го столбца.

Обратное одномерное ЛВП выполняется, как описано в (1.2).

На данном шаге алгоритма к определенной на предыдущем шаге последовательности применяется обратное одномерное лифтинг вейвлет-преобразование:

$$\{s'_k(m, n)\}, \{d'_k(m, n)\} = LWT_1^{-1}(\{w''(m, c)\}). \quad (1.53)$$

Шаг 5. Принятие решения о переходе к следующему столбцу.

На данном шаге алгоритма рассматривается условие

$$c < \dot{N}. \quad (1.54)$$

Если условие выполняется, то значение c увеличивается на единицу и осуществляется переход к обработке следующего столбца. В противном случае обработка по столбцам завершается.

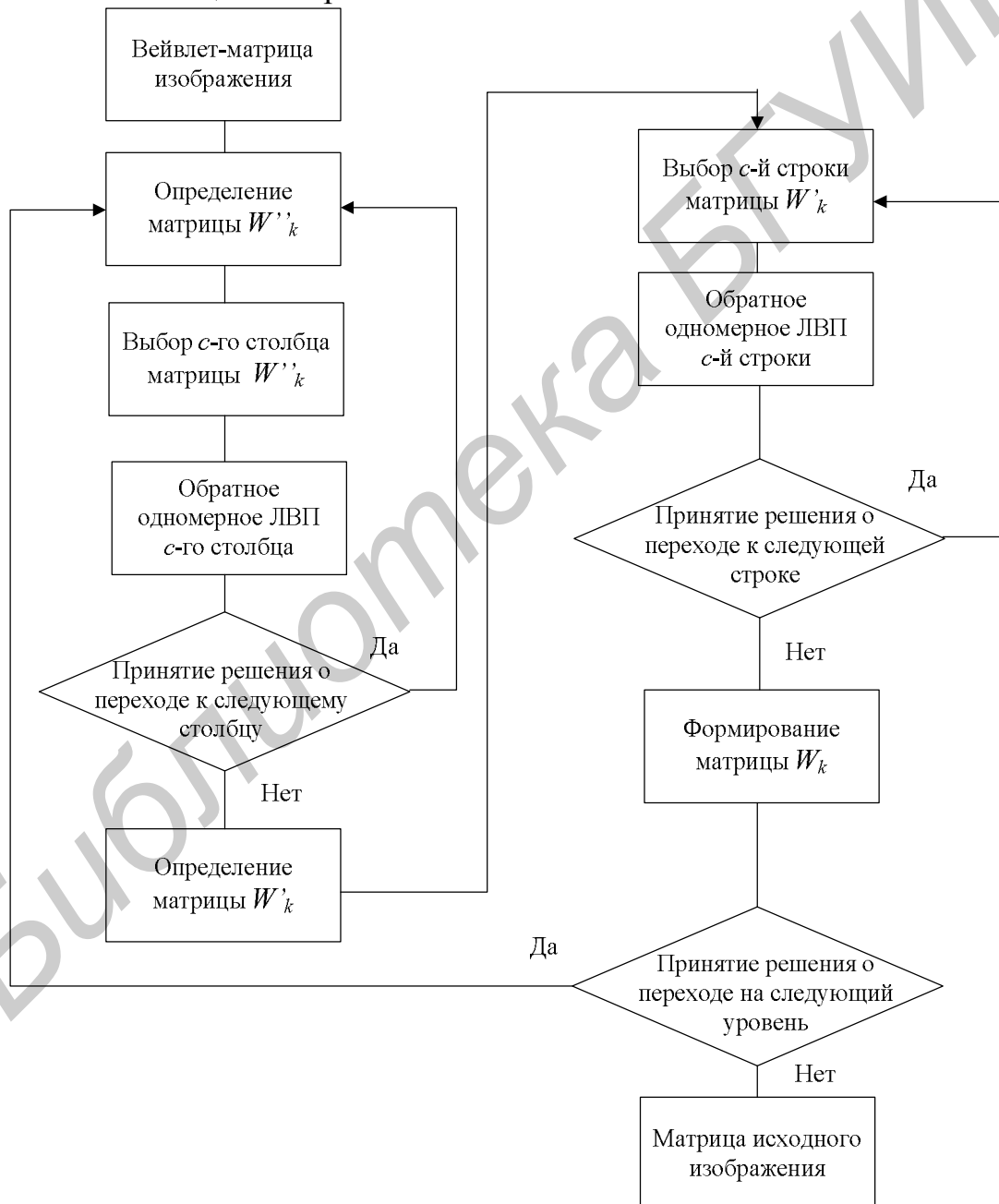


Рис.1.21. Блок-схема алгоритма обратного ДЛВП вейвлет-матрицы

Шаг 6. Определение матрицы W'_k .

После того как вся область матрица W'_k обработана по столбцам, можно определить вейвлет-матрицу $W'_k = (w'(m, n))_{\dot{M} \times \dot{N}}$ согласно формуле (1.40).

Шаг 7. Выбор c -й строки из матрицы W'_k .

Данный шаг является начальным этапом получения предыдущего уровня разложения вейвлет-матрицы.

Для последующего преобразования выбирается строка из области аппроксимирующих коэффициентов вейвлет-матрицы $k-1$ уровня разложения:

Пределы изменения c зависят от выбранной схемы формирования вейвлет-матрицы. Для схемы [1;1] пределы изменения определяются следующим выражением:

$$c \in [0, \dot{M}). \quad (1.55)$$

Для схемы [1;0,5] пределы изменения определяются следующим выражением:

$$c \in [0, \ddot{M}), \quad (1.56)$$

где c – номер обрабатываемой строки.

Шаг 8. Обратное одномерное ЛВП c -й строки.

На данном шаге алгоритма к строкам матрицы W'_k применяется обратное одномерное лифтинг вейвлет-преобразование

$$\begin{cases} \{s_k(m, n)\}, \{d_k^{LH}(m, n)\} = LWT_1^{-1}(\{w'(m, c)\}), & c \in [0, \dot{N}), \\ \{d_k^{HL}(m, n)\}, \{d_k^{HH}(m, n)\} = LWT_1^{-1}(\{w'(m, c)\}), & c \in [\dot{N}, \ddot{N}). \end{cases} \quad (1.57)$$

Шаг 9. Принятие решения о переходе к следующей строке.

На данном шаге алгоритма рассматривается условие

$$c < \dot{N}. \quad (1.58)$$

Если условие выполняется, то значение c увеличивается на единицу и осуществляется переход к обработке следующей строки. В противном случае обработка по строкам заканчивается.

Шаг 10. Формирование матрицы W_k .

После того как произведена обработка по строкам и столбцам, можно получить вейвлет-матрицу для k -го уровня разложения $W_k = (w(m, n))_{M \times N}$ по следующим выражениям:

$$w_k(m, n) = \begin{cases} w_k'', & 0 \leq m < \dot{M}, 0 \leq n < \dot{N}, \\ w_{k-1}, & \dot{M} \leq m < M, \dot{N} \leq n < N, \end{cases} \quad m \in [0, M), n \in [0, N). \quad (1.59)$$

Шаг 11. Принятие решения о переходе на следующий уровень разложения.

На данном шаге алгоритма рассматривается условие

$$k > 0. \quad (1.60)$$

Если условие выполняется, то осуществляется переход к следующему уровню разложения. В противном случае обработка завершается.

Шаг 12. Матрица исходного изображения.

В результате работы алгоритма получается матрица исходного полутонового изображения:

$$x(m, n) = s_0(m, n), \quad m \in [0, M), \quad n \in [0, N). \quad (1.61)$$

Таким образом, алгоритм приходит к нулевому уровню разложения, когда вейвлет-матрица содержит только низкочастотные аппроксимирующие коэффициенты.

1.8. Трехмерное лифтинг вейвлет-преобразование

В качестве исходных данных для трехмерного лифтинг вейвлет-преобразования (ТЛВП) используется видеопоследовательность [10 – 13]. Представим видеопоследовательность как упорядоченный набор кадров, сменяющих друг друга через равные небольшие промежутки времени τ , при общей длительности видеоряда T . Тогда общее количество кадров в видеопоследовательности равно

$$F = T / \tau \quad . \quad (1.62)$$

Кадр представляет собой полутоновое изображение размером $M \times N$, где $M = N$. Следовательно, видеопоследовательность, состоящую из F кадров, можно представить в виде набора матриц целых чисел:

$$Y = (U_f)_F = (x_f(m, n)_{M \times N})_F, \quad (1.63)$$

где m и n – номер строки и столбца матрицы соответственно; f – порядковый номер кадра в видеопоследовательности.

Для удобства анализа видеопоследовательность разбивается на группы кадров (ГК), как показано на рис.1.22. Выбор размера группы кадров F_g зависит от вейвлет-функции, используемой при анализе и ограничений по вычислительной сложности [6,14].

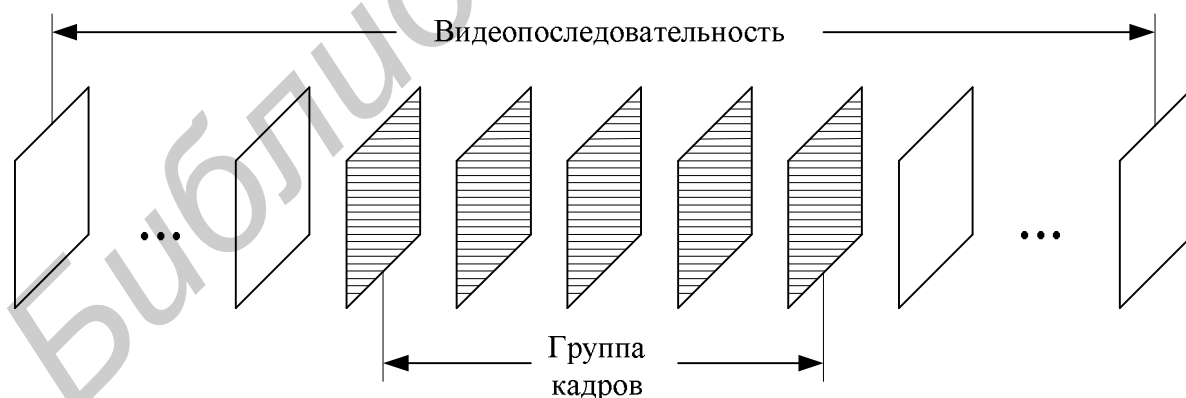


Рис.1.22. Выделение группы кадров из видеопоследовательности

Для того чтобы применить двухмерное ЛВП к видеопоследовательности, можно использовать две схемы [15,16]. Наиболее часто используемая схема $t + 2D$, состоящая из двух этапов: сначала межкадровое ЛВП, а затем ДЛВП.

Также используется схема $2D + t$: сначала ДЛВП, а затем межкадровое ЛВП. Эти схемы проиллюстрированы на рис.1.23,аи 1.23,б соответственно.

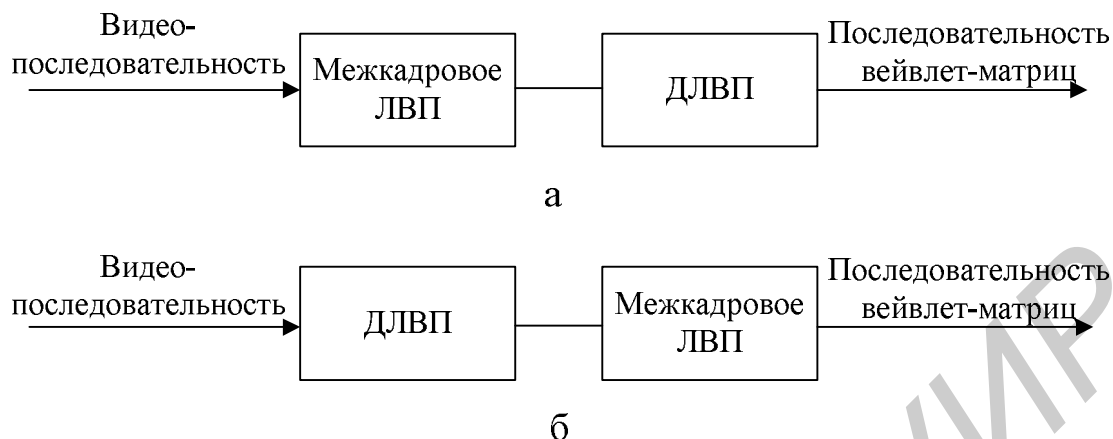


Рис. 1.23. Обработка видеопоследовательности по различным схемам:
а – обработка по схеме $t + 2D$;б – обработка по схеме $2D + t$

При использовании схемы $t + 2D$ на первом этапе преобразования ко всей видеопоследовательности применяется межкадровое ЛВП, состоящее из двух частей. В первой части видеопоследовательность разбивается на группы кадров. Во второй части выполняется одномерное ЛВП над ГК вдоль оси времени, между кадрами, как показано на рис.1.24,а. При этом преобразования осуществляются между элементами с одинаковыми индексами, но принадлежащим разным кадрам. В результате получается первый набор вейвлет-матриц, расположенных также как ГК вдоль временной оси. В первой матрице такого набора сосредоточены низкочастотные аппроксимирующие коэффициенты – LL, а в трех других – высокочастотные детализирующие коэффициенты – LH, HL, HH, как показано на рис.1.24,б (одномерное ЛВП выполнено для двух уровней разложения). На втором этапе над полученным набором матриц выполняется ДЛВП для каждой матрицы, для того чтобы еще больше декоррелировать исходную видеопоследовательность.

Применение схемы $t + 2D$ к группе кадров иллюстрирует рис.1.25. На данном рисунке приведена ГК, состоящая из восьми кадров. На первом уровне разложения осуществляется преобразование между двумя рядом расположенными кадрами, что соответствует вейвлету Хаара. Над получившимися матрицами высокочастотной части затем осуществляется двухмерное ЛВП, как описано в (1.36). Низкочастотная часть вновь разделяется на более низкочастотную и высокочастотную – LH. Над LH вновь осуществляется ДЛВП. На третьем уровне разложения мы декомпозируем низкочастотную часть предыдущего уровня разложения на две части – LLL и LLH. Для дальнейшей обработки поступают: по одной матрице LLL и LLH, две LH и четыре L.

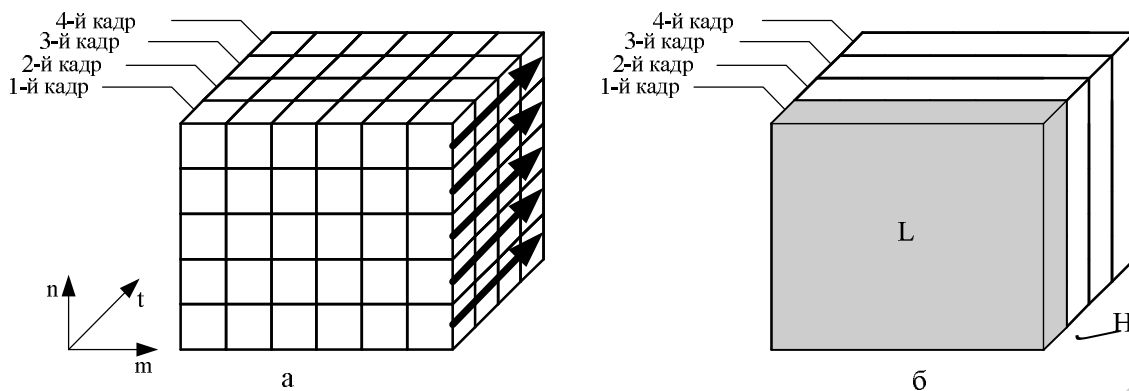


Рис. 1.24. Межкадровое лифтинг вейвлет-преобразование:
 а – направление преобразования; б – направление формирования коэффициентов

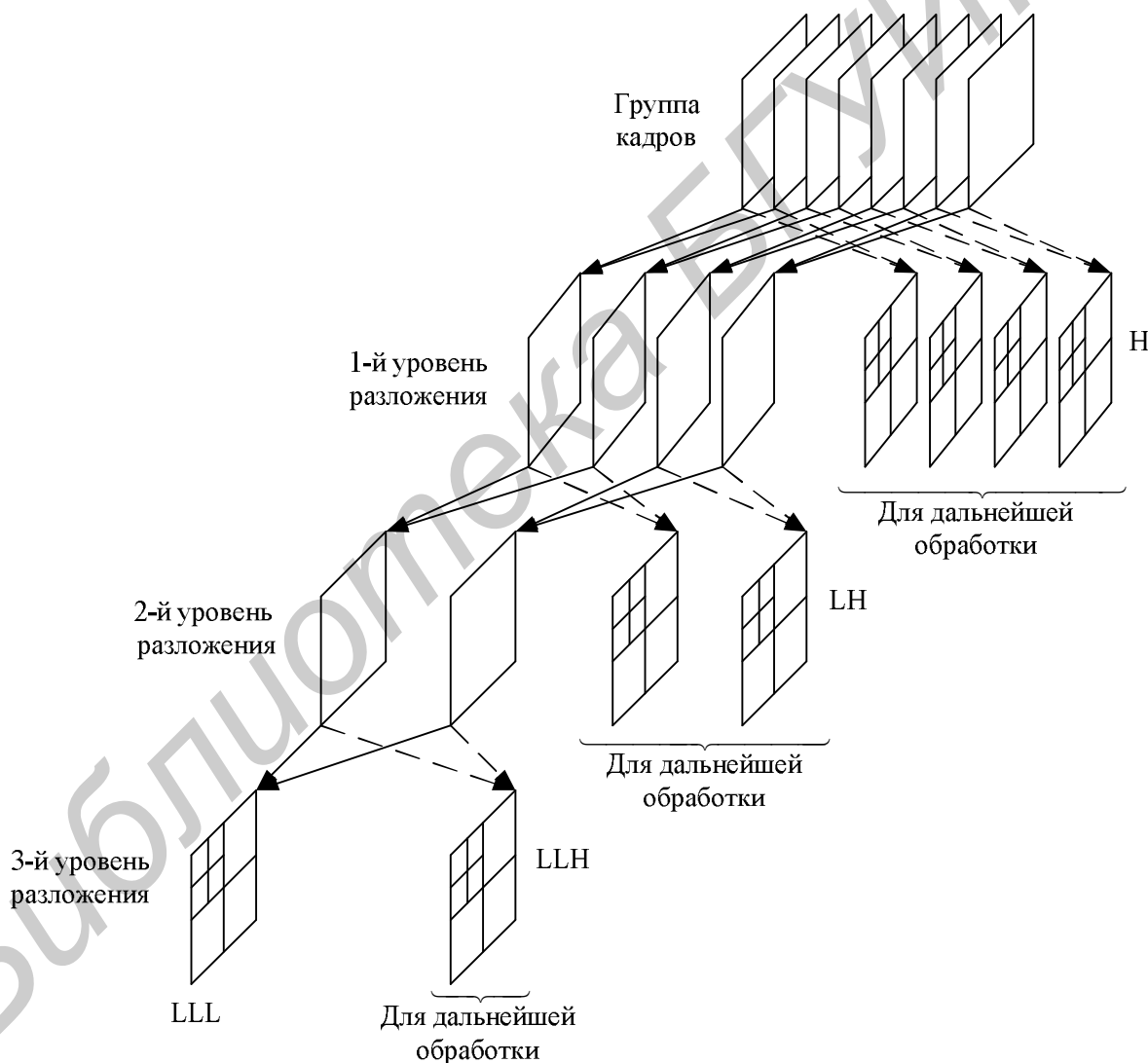


Рис.1.25. Применение схемы $t + 2D$ для группы кадров

В итоге LLL -матрица представляет собой среднее значение между всеми кадрами группы, тогда как в остальных частях будут сосредоточены коэффициенты, отвечающие за движение в ГК. Таким образом, с каждым уровнем разложения увеличивается количество вейвлет-матриц, содержащих

детализирующую информацию о движении в ГК и уменьшается количество матриц, содержащих высококоррелированную информацию, которая до преобразования содержалась в каждом кадре группы. Возможное количество уровней разложения в ОЛВП и ДЛВП зависит от размера исходной ГК, от вейвлета, используемого для анализа, требуемой вычислительной сложности алгоритма и т.д.

При использовании схемы $2D + t$ на первом этапе преобразования ко всем кадрам видео последовательности применяется ДЛВП. На втором этапе применяется двухступенчатая временная фильтрация, состоящая из выделения ГК из видеопоследовательности и межкадрового ЛВП, между элементами с одинаковыми индексами, но принадлежащими разным кадрам. Данная схема выполнения ТЛВП интуитивно понятна и может быть представлена тремя этапами, как на рис. 1.26.

Этап 1. ОЛВП – одномерное ЛВП по строкам кадра.

Этап 2. ДЛВП – одномерное ЛВП по столбцам кадра.

Этап 3. ТЛВП – одномерное ЛВП между кадрами.

Первый и второй этап можно объединить и выполнять сразу двухмерное ЛВП. За основу алгоритма ТЛВП возьмем схему $t + 2D$. Построение прямого и обратного алгоритмов зеркально симметрично.

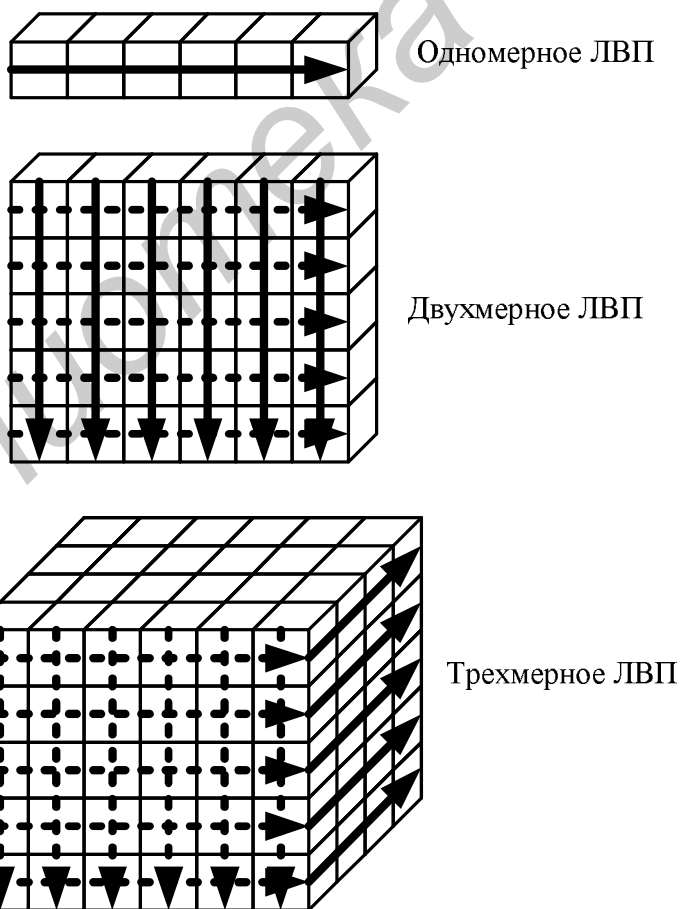


Рис.1.26. Трехмерное ЛВП по схеме $2D + t$

1.7. Блок-схемы межкадрового ОЛВП для вейвлетов Хаара и 5.3

Представим несколько схем применения межкадрового ОЛВП к ГК [15,16].

При преобразовании Хаара используются только два соседних кадра, но количество кадров в группе не ограничивают двумя, а выбирают обычно кратно степени двойки – 2, 4, 8, 16 и максимум на сегодня 32 (из-за роста вычислительной сложности). На рис.1.27,а приведена блок-схема применения ОЛВП к ГК из восьми кадров. Данная схема легко масштабируется как для большего числа кадров, так и для меньшего.

Применение межкадрового ОЛВП 5.3 к ГК иллюстрирует рис.1.27,б. Количество кадров в группе кадров выберем равным 5, что соответствует длине низкочастотного фильтра.

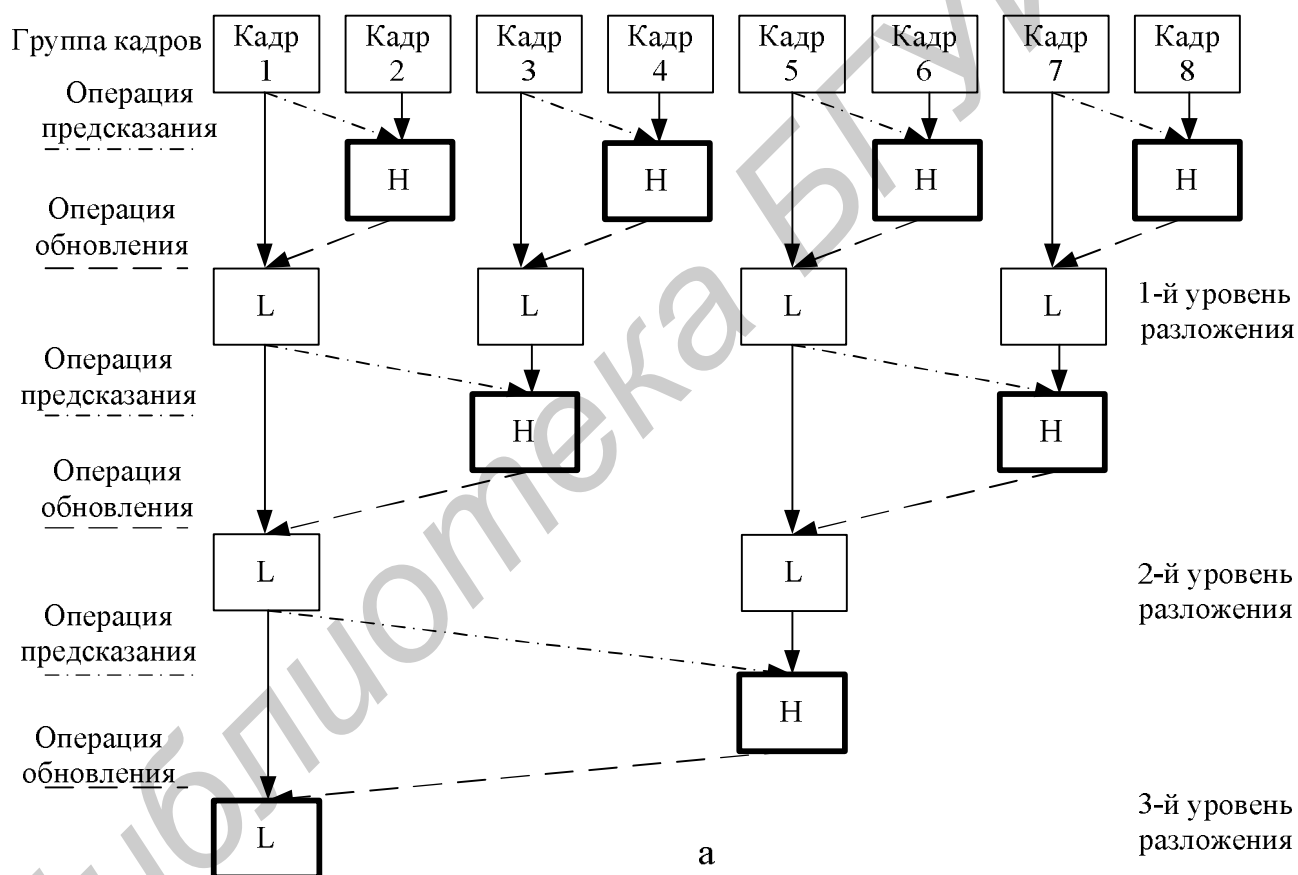


Рис. 1.27. Межкадровое одномерное лифтинг вейвлет-преобразование:
а – для вейвлет-функции Хаара для 8 кадров; б – для вейвлет-функции 5.3 для 5 кадров
(начало)

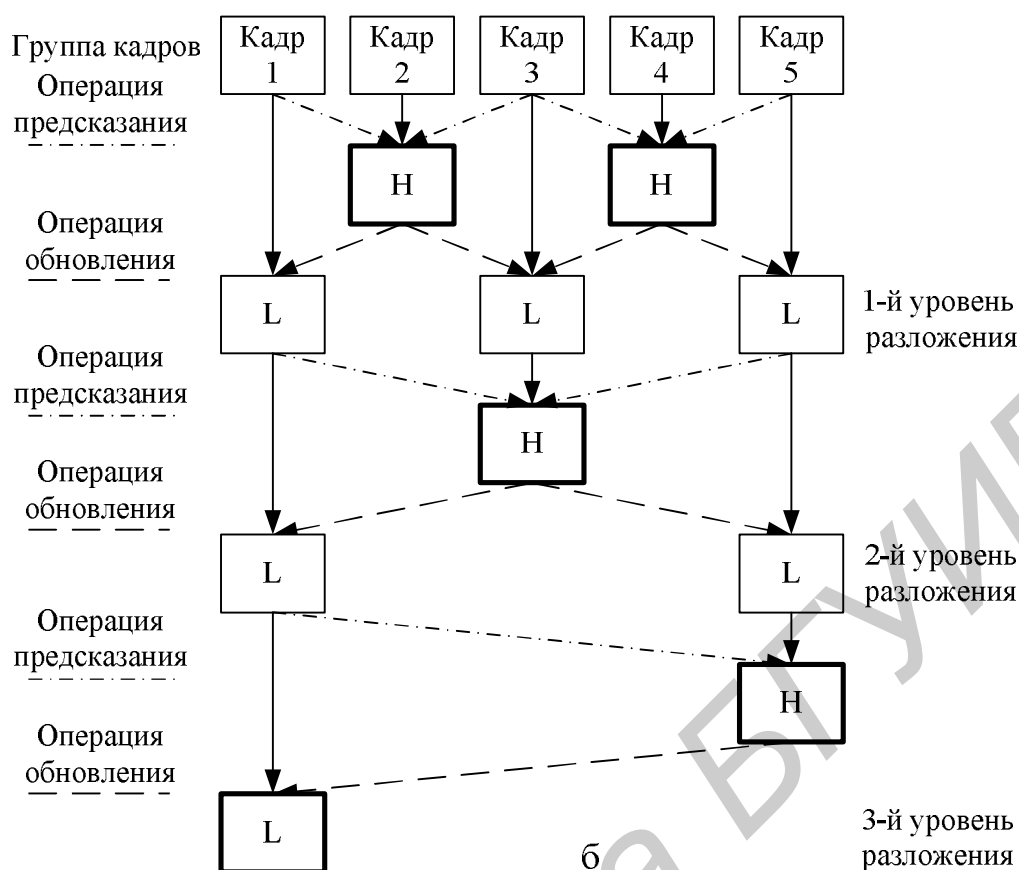


Рис. 1.27. Межкадровое одномерное лифтинг вейвлет-преобразование:
а – для вейвлет-функции Хаара для 8 кадров; б – для вейвлет-функции 5.3 для 5 кадров
(окончание)

Данные схемы во многом аналогичны граф-схемам для ЛВП, приведенным на рис. 1.5 и 1.6.

1.9. Алгоритм трехмерного лифтинг вейвлет-преобразования

Блок-схема алгоритма прямого трехмерного ЛВП представлена на рис. 1.28.

Шаг 1. Группа исходных кадров.

Исходная видеопоследовательность разбивается на группы кадров, с количеством кадров в группе, равным 2^L для вейвлета Хаара, где L впоследствии соответствует максимальному уровню разложения ГК. Исходная видеопоследовательность представляется согласно формуле (1.63), тогда исходная группа кадров представляется в виде набора матриц целых чисел:

$$Y = (U_f)_{Fg} = (x_f(m, n)_{M \times N})_{Fg}. \quad (1.64)$$

Или в более развернутом виде представлено в (1.65).

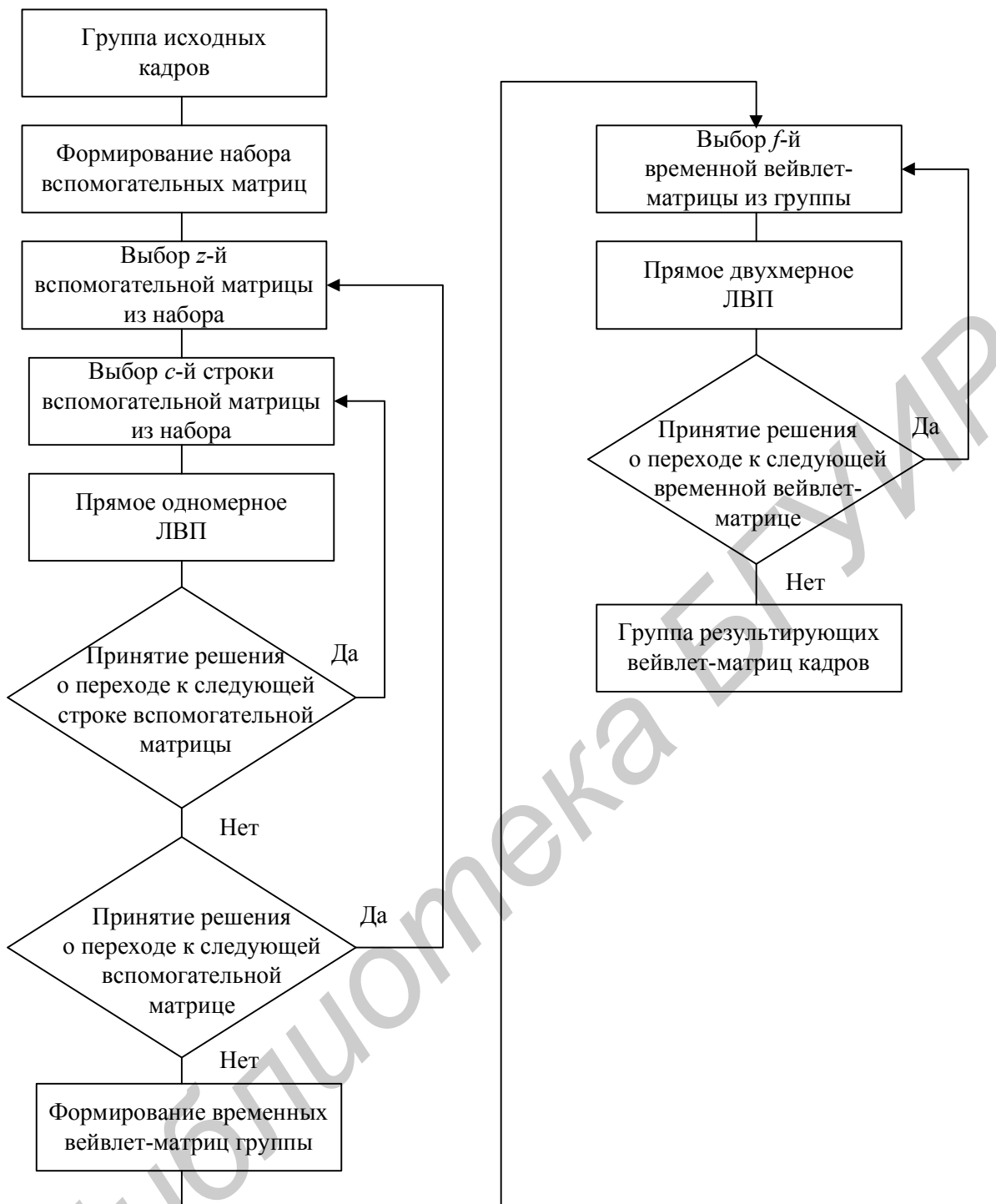


Рис.1.28. Блок-схема алгоритма прямого ТЛВП для группы кадров

$$\begin{aligned}
 U_1 &= \begin{cases} x_1(0,0) & \cdots & x_1(0,n) & \cdots & x_1(0,N-1) \\ \vdots & & \vdots & & \vdots \\ x_1(m,0) & \cdots & x_1(m,n) & \cdots & x_1(m,N-1) \\ \vdots & & \vdots & & \vdots \\ x_1(M-1,0) & \cdots & x_1(M-1,n) & \cdots & x_1(M-1,N-1) \\ \vdots & & \vdots & & \vdots \end{cases} \\
 U_f &= \begin{cases} x_f(0,0) & \cdots & x_f(0,n) & \cdots & x_f(0,N-1) \\ \vdots & & \vdots & & \vdots \\ x_f(m,0) & \cdots & x_f(m,n) & \cdots & x_f(m,N-1) \\ \vdots & & \vdots & & \vdots \\ x_f(M-1,0) & \cdots & x_f(M-1,n) & \cdots & x_f(M-1,N-1) \\ \vdots & & \vdots & & \vdots \end{cases} \\
 U_{Fg} &= \begin{cases} x_{Fg}(0,0) & \cdots & x_{Fg}(0,n) & \cdots & x_{Fg}(0,N-1) \\ \vdots & & \vdots & & \vdots \\ x_{Fg}(m,0) & \cdots & x_{Fg}(m,n) & \cdots & x_{Fg}(m,N-1) \\ \vdots & & \vdots & & \vdots \\ x_{Fg}(M-1,0) & \cdots & x_{Fg}(M-1,n) & \cdots & x_{Fg}(M-1,N-1) \\ \vdots & & \vdots & & \vdots \end{cases}
 \end{aligned} \tag{1.65}$$

Обозначим исходную последовательность матриц как $\{U_f\}$.

Шаг 2. Формирование набора вспомогательных матриц.

Для выполнения межкадрового прямого одномерного ЛВП необходимо сформировать вспомогательные матрицы, в каждую из которых будет входить по одному столбцу из каждого кадра, как показано на рис. 1.29.

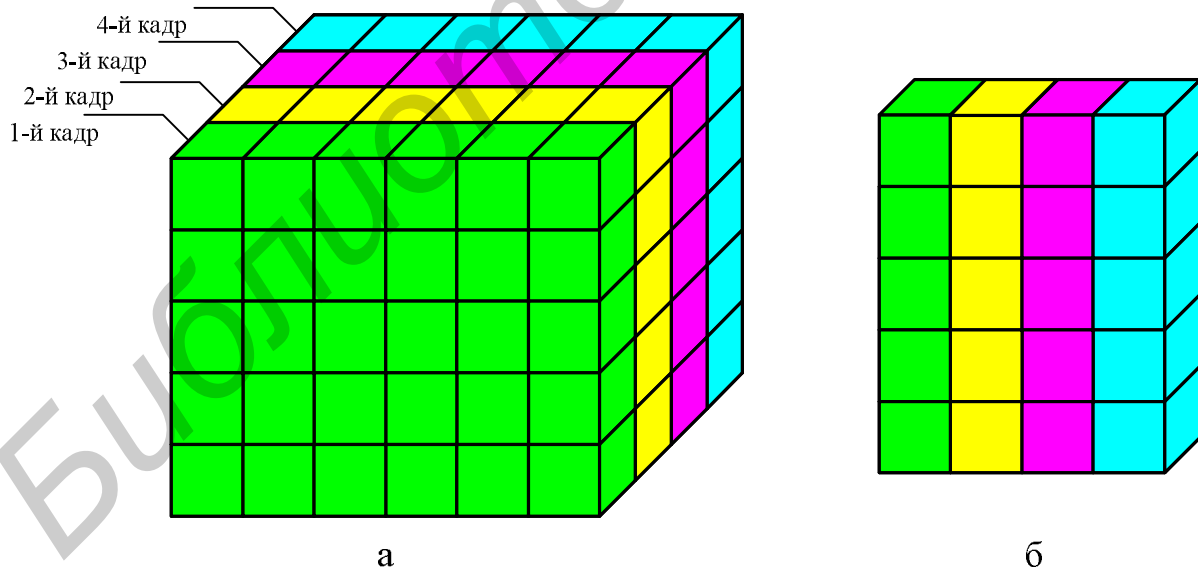


Рис. 1.29. Формирование вспомогательной матрицы:
а – исходная группа изображений; б – одна вспомогательная матрица

Набор вспомогательных матриц $Y' = (U'_z)_{N-1} = (x'_z(c, n)_{(M-1) \times Fg})_{N-1}$ можно представить как

$$\begin{aligned}
U_1 &= \begin{cases} x'_1(0,1) & \cdots & x'_1(0,n) & \cdots & x'_1(0,F_g) \\ \vdots & & \vdots & & \vdots \\ x'_1(c,1) & \cdots & x'_1(c,n) & \cdots & x'_1(c,F_g) \\ \vdots & & \vdots & & \vdots \\ x'_1(M-1,1) & \cdots & x'_1(M-1,n) & \cdots & x'_1(M-1,F_g) \\ \vdots & & \vdots & & \vdots \end{cases} \\
U_z &= \begin{cases} x'_z(0,1) & \cdots & x'_z(0,n) & \cdots & x'_z(0,F_g) \\ \vdots & & \vdots & & \vdots \\ x'_z(c,1) & \cdots & x'_z(c,n) & \cdots & x'_z(c,F_g) \\ \vdots & & \vdots & & \vdots \\ x'_z(M-1,1) & \cdots & x'_z(M-1,n) & \cdots & x'_z(M-1,F_g) \\ \vdots & & \vdots & & \vdots \end{cases} \\
U_{N-1} &= \begin{cases} x'_{N-1}(0,1) & \cdots & x'_{N-1}(0,n) & \cdots & x'_{N-1}(0,F_g) \\ \vdots & & \vdots & & \vdots \\ x'_{N-1}(c,1) & \cdots & x'_{N-1}(c,n) & \cdots & x'_{N-1}(c,F_g) \\ \vdots & & \vdots & & \vdots \\ x'_{N-1}(M-1,1) & \cdots & x'_{N-1}(M-1,n) & \cdots & x'_{N-1}(M-1,F_g) \\ \vdots & & \vdots & & \vdots \end{cases}
\end{aligned} \tag{1.66}$$

Данный шаг соответствует преобразованию одной последовательности матриц в другую по правилу, рассмотренному выше:

$$\{U_f\} \rightarrow \{U'_z\}. \tag{1.67}$$

Количество вспомогательных матриц соответствует количеству столбцов в исходных кадрах.

Шаг 3. Выбор z -й вспомогательной матрицы из набора.

Для последующего преобразования по порядку выбираются построенные вспомогательные матрицы.

$$\{x'_z(c,n)\}, \quad z \in [0, N-1], \tag{1.68}$$

где c и n – строки и столбцы вспомогательной матрицы.

Шаг 4. Выбор c -й строки вспомогательной матрицы набора.

Данный шаг является предшествующей операцией для выполнения прямого одномерного ЛВП, которое благодаря тому что выполняется для вспомогательной матрицы носит межкадровый характер.

Для преобразования последовательно выбираются все строки вспомогательной матрицы.

$$x'_z(c,n), \quad c \in [0, M-1]. \tag{1.69}$$

Шаг 5. Прямое одномерное ЛВП c -й строки.

Алгоритм прямого одномерного ЛВП описан более подробно в (1.1), а количество уровней разложения определяется используемой вейвлет-функцией, количеством кадров в группе и является внутренним параметром данного блока.

На данном шаге алгоритма к определенной на предыдущем шаге строке вспомогательной матрицы применяется одномерное лифтинг вейвлет-

преобразование, по схемам, соответствующим этапу временной фильтрации при ТЛВП.

Исходными данными для прямого ОЛВП является строка элементов, определенная на предыдущем шаге,

$$s_0(m, n) = x'_z(c, n). \quad (1.70)$$

Конечным результатом шага является вейвлет-последовательность:

$$LWT(x'_z(c, n)) = \{s_{k(z)}(c, n)\}, \{d_{k(z)}(c, n)\}, \quad (1.71)$$

где k – количество уровней разложения при выполнении ОЛВП.

В результате в каждой строке будет одна аппроксимационная последовательность $\{s_{k(z)}(c, n)\}$ и k детализирующих $\{d_{k(z)}(c, n)\}$ последовательностей.

Шаг 6. Принятие решения о переходе к следующей строке вспомогательной матрицы.

На данном шаге алгоритма проверяется условие

$$c < M - 1. \quad (1.72)$$

Если условие выполняется, то значение c увеличивается на единицу и осуществляется переход к обработке следующей строки. В противном случае обработка по строкам заканчивается.

Шаг 7. Принятие решения о переходе к следующей вспомогательной матрице.

На данном шаге алгоритма проверяется условие

$$z < N - 1. \quad (1.73)$$

Если условие выполняется, то значение z увеличивается на единицу и осуществляется переход к обработке следующей вспомогательной матрице. В противном случае обработка вспомогательных матриц заканчивается.

Шаг 8. Формирование временных вейвлет-матриц группы.

После того как все вспомогательные матрицы обработаны, необходимо сформировать вейвлет-матрицы, соответствующие изначальному порядку в группе кадров, как показано на рис.1.30.

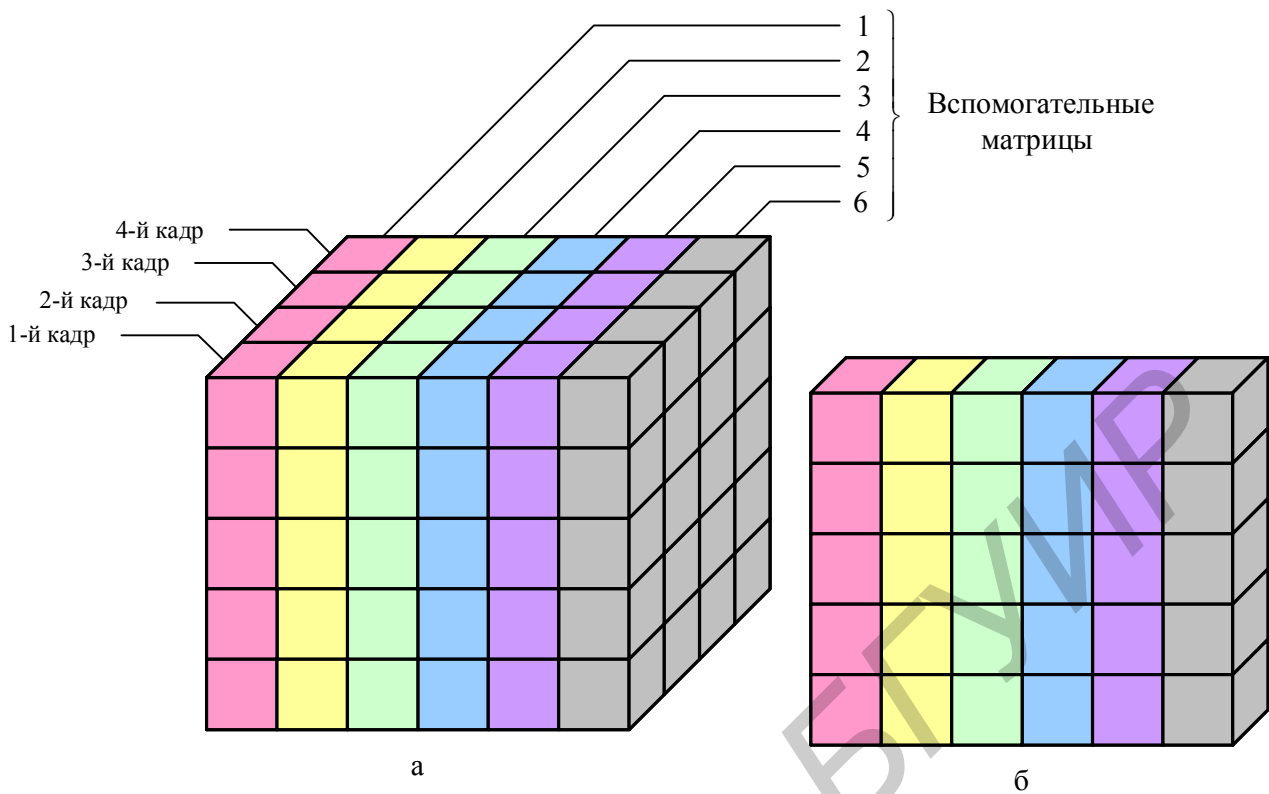


Рис.1.30. Формирование вейвлет-матрицы кадра:
 а – преобразованные вспомогательные матрицы; б – вейвлет-матрица кадра

Преобразованные вспомогательные матрицы можно представить следующим образом:

$$\begin{aligned}
 W_1'' &= \begin{cases} s'_{k(1)}(0,1) & \cdots & s'_{k(z)}(0,1) & \cdots & s'_{k(N-1)}(0,1) \\ \vdots & & \vdots & & \vdots \\ s'_{k(1)}(c,1) & \cdots & s'_{k(z)}(c,1) & \cdots & s'_{k(N-1)}(c,1) \\ \vdots & & \vdots & & \vdots \\ s'_{k(1)}(M-1,1) & \cdots & s'_{k(z)}(M-1,1) & \cdots & s'_{k(N-1)}(M-1,1) \\ \vdots & & \vdots & & \vdots \end{cases} \\
 W_f'' &= \begin{cases} d'_{k(1)}(0,n) & \cdots & d'_{k(z)}(0,n) & \cdots & d'_{k(N-1)}(0,n) \\ \vdots & & \vdots & & \vdots \\ d'_{k(1)}(c,n) & \cdots & d'_{k(z)}(c,n) & \cdots & d'_{k(N-1)}(c,n) \\ \vdots & & \vdots & & \vdots \\ d'_{k(1)}(M-1,n) & \cdots & d'_{k(z)}(M-1,n) & \cdots & d'_{k(N-1)}(M-1,n) \\ \vdots & & \vdots & & \vdots \end{cases} \\
 W_F'' &= \begin{cases} d'_{k(1)}(0,F_g) & \cdots & d'_{k(z)}(0,F_g) & \cdots & d'_{k(N-1)}(0,F_g) \\ \vdots & & \vdots & & \vdots \\ d'_{k(1)}(c,F_g) & \cdots & d'_{k(z)}(c,F_g) & \cdots & d'_{k(N-1)}(c,F_g) \\ \vdots & & \vdots & & \vdots \\ d'_{k(1)}(M-1,F_g) & \cdots & d'_{k(z)}(M-1,F_g) & \cdots & d'_{k(N-1)}(M-1,F_g) \end{cases}
 \end{aligned} \tag{1.74}$$

Таким образом, первая временная вейвлет-матрица из группы будет содержать аппроксимирующие коэффициенты, а все остальные – детализирующие.

Данный шаг алгоритма иллюстрирует рис.1.31.

Данный шаг можно представить как отображение одной последовательности матриц в другую, в соответствии с тем, как описано выше:

$$\{U'_z\} \rightarrow \{{}^{1D}U_f\}. \quad (1.75)$$

Шаг 9. Выбор f -й временной вейвлет-матрицы из группы.

Для последующей обработки мы выбираем по порядку матрицы, сформированные на предыдущем шаге.

$$W_f'', \quad f \in [1, F_g]. \quad (1.76)$$

Шаг 10. Прямое двухмерное ЛВП f -й временной вейвлет-матрицы из группы.

К определенной на предыдущем шаге временной вейвлет-матрице из группы применяется прямое двухмерное лифтинг вейвлет-преобразование

$${}^{2D}LWT_k(W_f''). \quad (1.77)$$

Или в развернутом виде приведено в (1.78).

$$W_{k(f)} = \left(\begin{array}{ccc|ccc} s_{k(f)}(0,0) & \dots & s_{k(f)}(0,n) & \dots & s_{k(f)}(0,\check{N}-1) & | & d_{k(f)}^{HL}(0,0) & \dots & d_{k(f)}^{HL}(0,n) & \dots & d_{k(f)}^{HL}(0,\check{N}-1) \\ \vdots & & \vdots & & \vdots & & \vdots & & \vdots & & \vdots \\ s_{k(f)}(m,0) & \dots & s_{k(f)}(m,n) & \dots & s_{k(f)}(m,\check{N}-1) & | & d_{k(f)}^{HL}(m,0) & \dots & d_{k(f)}^{HL}(m,n) & \dots & d_{k(f)}^{HL}(m,\check{N}-1) \\ \vdots & & \vdots & & \vdots & & \vdots & & \vdots & & \vdots \\ s_{k(f)}(\check{M}-1,0) & \dots & s_{k(f)}(\check{M}-1,n) & \dots & s_{k(f)}(\check{M}-1,\check{N}-1) & | & d_{k(f)}^{HL}(\check{M}-1,0) & \dots & d_{k(f)}^{HL}(\check{M}-1,n) & \dots & d_{k(f)}^{HL}(\check{M}-1,\check{N}-1) \\ \hline d_{k(f)}^{LH}(0,0) & \dots & d_{k(f)}^{LH}(0,n) & \dots & d_{k(f)}^{LH}(0,\check{N}-1) & | & d_{k(f)}^{HH}(0,0) & \dots & d_{k(f)}^{HH}(0,n) & \dots & d_{k(f)}^{HH}(0,\check{N}-1) \\ \vdots & & \vdots & & \vdots & & \vdots & & \vdots & & \vdots \\ d_{k(f)}^{LH}(m,0) & \dots & d_{k(f)}^{LH}(m,n) & \dots & d_{k(f)}^{LH}(m,\check{N}-1) & | & d_{k(f)}^{HH}(m,0) & \dots & d_{k(f)}^{HH}(m,n) & \dots & d_{k(f)}^{HH}(m,\check{N}-1) \\ \vdots & & \vdots & & \vdots & & \vdots & & \vdots & & \vdots \\ d_{k(f)}^{LH}(\check{M}-1,0) & \dots & d_{k(f)}^{LH}(\check{M}-1,n) & \dots & d_{k(f)}^{LH}(\check{M}-1,\check{N}-1) & | & d_{k(f)}^{HH}(\check{M}-1,0) & \dots & d_{k(f)}^{HH}(\check{M}-1,n) & \dots & d_{k(f)}^{HH}(\check{M}-1,\check{N}-1) \end{array} \right) \quad (1.78)$$

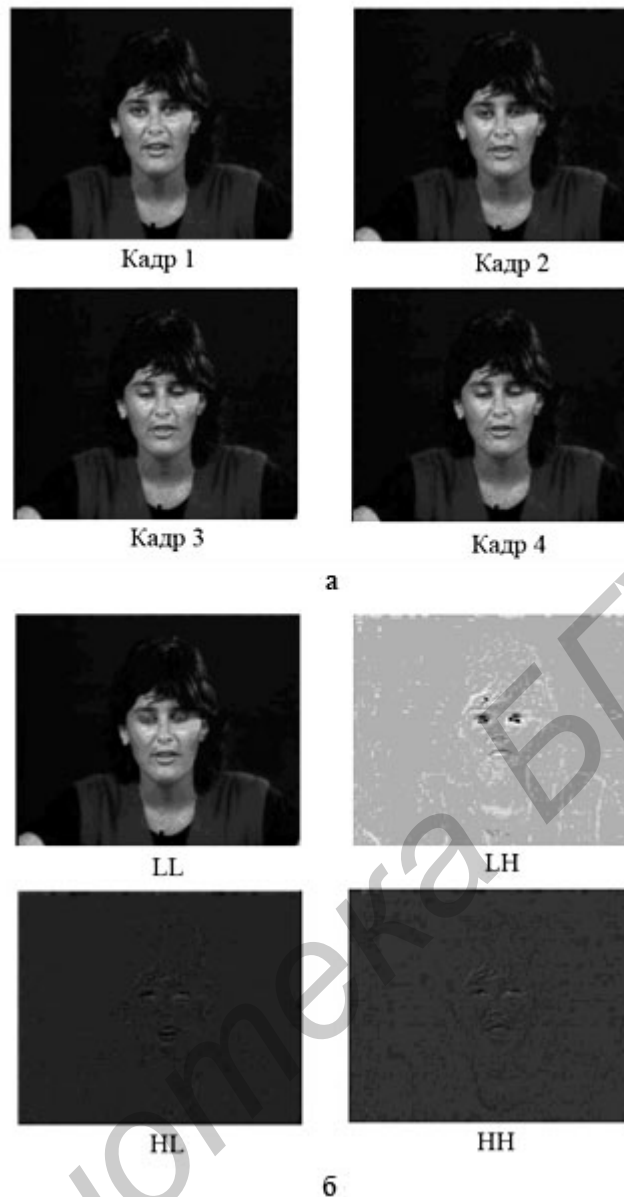


Рис.1.31. Исходная группа кадров после выполнения межкадрового ОЛВП:
а – исходная группа кадров;б – набор вейвлет-матриц кадров после межкадрового ОЛВП

Данный шаг можно определить так же, как отображение матриц:

$$\begin{cases} \{^{1D}U_f\} \rightarrow \{^{2D}\{^{1D}U_f\}\}, \\ \{^{2D}\{^{1D}U_f\}\} \rightarrow \{^{3D}U_f\}. \end{cases} \quad (1.79)$$

Шаг 11. Принятие решения о переходе к следующему временной вейвлет-матрице из группы.

На данном шаге алгоритма проверяется условие

$$f < F_g. \quad (1.80)$$

Если условие выполняется, то значение f увеличивается на единицу и осуществляется переход к обработке следующей временной вейвлет-матрице из группы. В противном случае обработка временных вейвлет-матриц из группы заканчивается.

Шаг 12. Группа результирующих вейвлет-матриц кадров.

Результатом работы алгоритма является группа результирующих вейвлет-матриц кадров для k уровней разложения и f кадров в группе W_{fk} . Структура группы вейвлет-матриц кадров для вейвлет-функции Хаара при $k = 3$ и $f = 4$ продемонстрирована на рис.1.32.

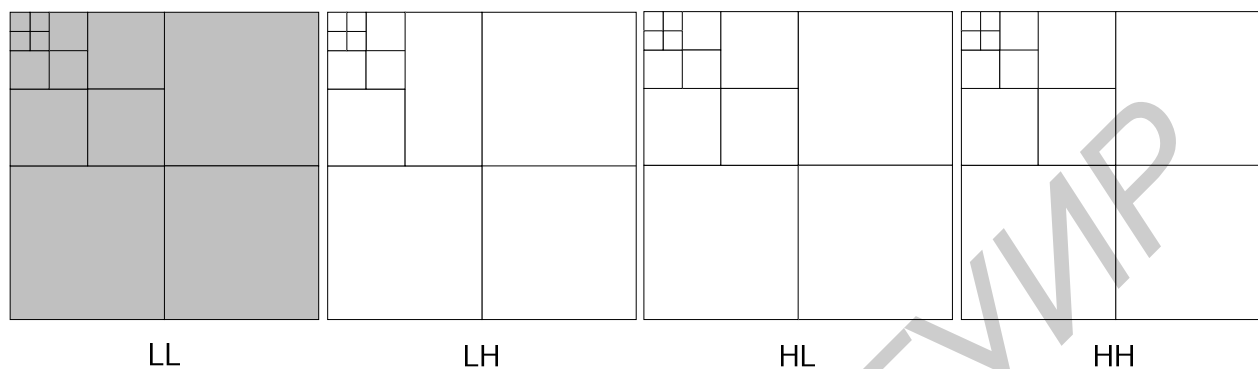


Рис.1.32. Схематичное представление конечной группы результирующих вейвлет-матриц кадров

Блок-схема алгоритма обратного трехмерного ЛВП представлена на рис.1.33.

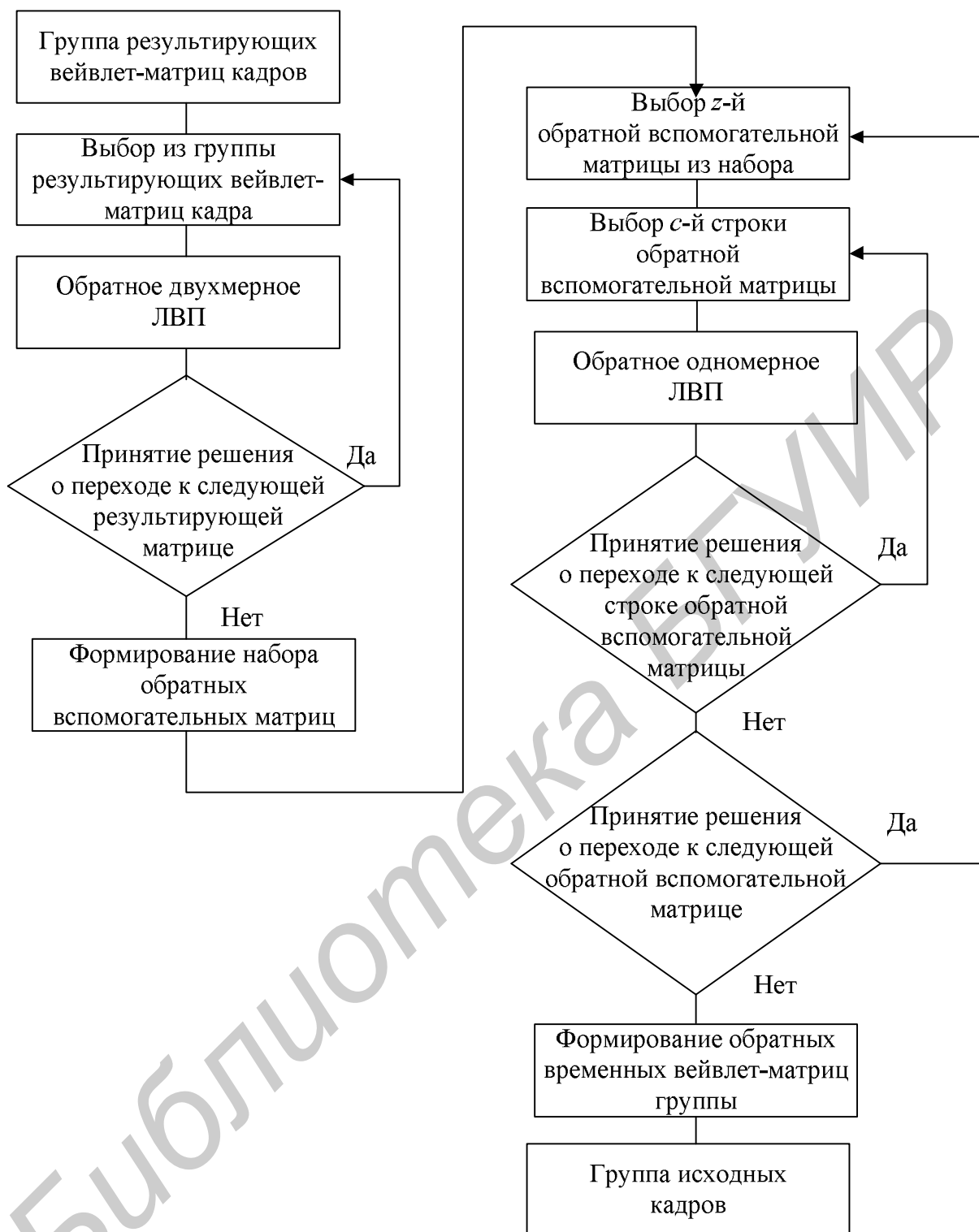


Рис.1.33.Блок-схема алгоритма обратного ТЛВП для группы кадров

Шаг 1. Группа результирующих вейвлет-матриц кадров.

Исходными данными для работы алгоритма обратного трехмерного ЛВП является конечная группа вейвлет-матриц кадров.

Шаг 2. Выбор из группы результирующих вейвлет-матриц кадра.

Для того чтобы выполнить обратное двухмерное ЛВП, последовательно выбираем одну из результирующих вейвлет-матриц кадров W_{fk} , схематичное представление которых дано на рис.1.32.

Шаг 3. Обратное двухмерное ЛВП.

Обратимость алгоритма состоит в обратном порядке выполнения значимых операций алгоритма, поэтому вначале выполняем обратное двухмерное ЛВП над каждой результирующей вейвлет-матрицей из ГК.

Шаг 4. Принятие решения о переходе к следующей результирующей вейвлет-матрице кадра.

Переход к следующей результирующей вейвлет-матрице осуществляется, когда над ней выполнено ДЛВП с таким же количеством уровней разложения, что и при прямом преобразовании. Если ДЛВП выполнено полностью, f увеличивается на единицу. Условием перехода к следующему шагу алгоритма является равенство $f = F_g$, то есть все вейвлет-матрицы группы обработаны.

Шаг 5. Формирование набора обратных вспомогательных матриц.

Обратные вспомогательные матрицы, как и при прямом преобразовании, выполняют функцию каркаса для выполнения обратного межкадрового одномерного ЛВП. Процесс их формирования аналогичен рассмотренному в прямом алгоритме (рис.1.29), только вместо исходных кадров используются восстановленные вейвлет-матрицы с предыдущего шага.

Шаг 6. Выбор z -й обратной вспомогательной матрицы из набора.

Для выполнения обратного межкадрового ЛВП последовательно рассматриваем все обратные вспомогательные матрицы.

Шаг 7. Выбор s -й строки обратной вспомогательной матрицы из набора.

При рассмотрении каждой обратной вспомогательной матрицы также последовательно переходим от строки к строке.

Шаг 8. Обратное одномерное ЛВП.

В каждой строке обратной вспомогательной матрицы выполняем обычное обратное одномерное ЛВП, которое более подробно описано в (1.2).

Шаг 9. Принятие решения о переходе к следующей строке обратной вспомогательной матрицы.

На данном шаге алгоритма рассматривается условие

$$c < M - 1. \quad (1.81)$$

Если условие выполняется, то значение c увеличивается на единицу и осуществляется переход к обработке следующей строки. В противном случае обработка по строкам заканчивается.

Шаг 10. Принятие решения о переходе к следующей обратной вспомогательной матрице.

На данном шаге алгоритма рассматривается условие

$$z < N - 1. \quad (1.82)$$

Если условие выполняется, то значение z увеличивается на единицу и осуществляется переход к обработке следующей обратной вспомогательной

матрице. В противном случае обработка обратных вспомогательных матриц заканчивается.

Шаг 11. Формирование обратных временных вейвлет-матриц группы.

После того как все обратные вспомогательные матрицы обработаны, необходимо сформировать обратные временные вейвлет-матрицы, соответствующие изначальному порядку в группе кадров.

Шаг 12. Группа исходных кадров.

Результатом работы алгоритма является полное восстановление исходной группы кадров. При объединении всех групп кадров получится исходный видеоряд.

1.10 Вейвлет-преобразование с иерархической адаптацией к размеру сигнала

Повышение эффективности обработки информации является актуальной задачей для многих приложений. Увеличение производительности аппаратно-программных средств позволяет решить эту проблему, как показывает практика, лишь частично. В настоящее время одним из путей повышения эффективности обработки мультимедийных данных является применение методов, основанных на многомасштабном их представлении. Многомасштабное представление – это иерархическая структура, первый уровень которой содержит информацию, достаточную для грубого (с низким разрешением) воспроизведения мультимедийных данных [17]. При добавлении информации каждого последующего уровня степень детализации постепенно увеличивается, пока мультимедийные данные не будут восстановлены полностью с максимальным разрешением. Алгоритмы обработки многомасштабных представлений, основанные на вейвлет-преобразовании, достаточно просты и эффективны в реализации.

Диадное вейвлет-преобразование обладает важными свойствами, которые отсутствуют у других преобразований: большое множество базисных вейвлет-функций с различным соотношением частотного и временного разрешения, компактность энергии, одновременная локальная пространственная и масштабная взаимосвязь больших/малых значений вейвлет-коэффициентов [17]. Эффективность аппаратно-программной реализации дискретного вейвлет-преобразования ограничена требованиями к числу дискретов исходного сигнала, которое должно быть равно 2^{Dn} , где D – размерность сигнала, а n – натуральное число. Это обусловлено использованием итеративного двоичного масштабирования результата вейвлет-преобразования и обеспечивает равенство числа вейвлет-коэффициентов числу дискретов исходного сигнала. Если число дискретов исходного сигнала не равно 2^{Dn} , используется, как правило, доопределение сигнала за его границами (нулями, симметрично, периодически и пр.). Это приводит к увеличению числа вейвлет-коэффициентов, снижению эффективности вейвлет-преобразования и ухудшению характеристик вейвлет-сжатия.

Для повышения эффективности вейвлет-сжатия в таких условиях могут использоваться вейвлет-преобразования с иерархической адаптацией к размеру сигнала [18].

Прямое рациональное вейвлет-преобразование с иерархической адаптацией к размеру выборки дискретов сигнала $\vec{x} = (x(0), \dots, x(n), \dots, x(N-1))$ длиной $N = 2^J$, где J – положительное целое или разрешение сигнала \vec{x} , представляется с помощью следующих рекуррентных выражений:

$$\begin{cases} \bar{s}_{j,N_j} = \varphi(h_\varphi, \bar{s}_{j-1,N_{j-1}}) & \text{при четном } N_{j-1}, \\ \bar{s}_{j,N_j} = \varphi(h_\varphi, \bar{s}_{j-1,(N_{j-1}+1)}) & \text{при нечетном } N_{j-1}, \\ \bar{d}_{j,N_j} = \psi(h_\psi, \bar{s}_{j-1,N_{j-1}}) & \text{при четном } N_{j-1}, \\ \bar{d}_{j,N_j} = \psi(h_\psi, \bar{s}_{j-1,(N_{j-1}+1)}) & \text{при нечетном } N_{j-1}, \end{cases} \quad (1.83)$$

где $J = \log_2 N$ – максимально возможное количество уровней разложения

исходного сигнала \vec{x} ; $\tilde{s}_{j-1}(k) = \begin{cases} s_{j-1}(k) & \text{при } 0 \leq k < N_{j-1}, \\ s_{j-1}(k-q) & \text{при } k = N_{j-1} \end{cases}$ – значения k -го

элемента вектора $\tilde{s}_{j-1,(N_{j-1}+1)} = (\tilde{s}_{j-1}(0), \dots, \tilde{s}_{j-1}(k), \dots, \tilde{s}_{j-1}(N_{j-1}))$ на $(j-1)$ -м уровне,

связанные со значениями элементов вектора $\bar{s}_{j-1,N_{j-1}} = (s_{j-1}(0), \dots, s_{j-1}(k), \dots, s_{j-1}(N_{j-1}))$;

$\tilde{s}_{j-1}(N_{j-1}) = \tilde{s}_{j-1}(N_{j-1}-q)$ – выравнивающий вейвлет-коэффициент; q – параметр,

учитывающий граничные артефакты; $N_{j-1}/2$ – число аппроксимирующих коэффициентов $s_j(k)$ на j -м уровне

разрешения; $N_j = \begin{cases} N_{j-1}/2 & \text{при четном } N_{j-1}, \\ (N_{j-1}+1)/2 & \text{при нечетном } N_{j-1} \end{cases}$ – число аппроксимирующих

коэффициентов на j -м уровне разрешения; $N_0 = N$; $\varphi(\cdot)$ и $\psi(\cdot)$ – функции линейной свертки сигнала аппроксимирующих коэффициентов и конечных импульсных характеристик низкочастотного скейлинг-фильтра h_φ и высокочастотного вейвлет-фильтра h_ψ длиной $(L+1)$.

В результате прямого вейвлет-преобразования с иерархической адаптацией к размеру сигнала формируется последовательность аппроксимирующих и детализирующих коэффициентов с незначительным

расширением $\sum_{j=1}^J N_j \geq N$, причем $\sum_{j=1}^J N_j - N < J$ (рис. 1.34).

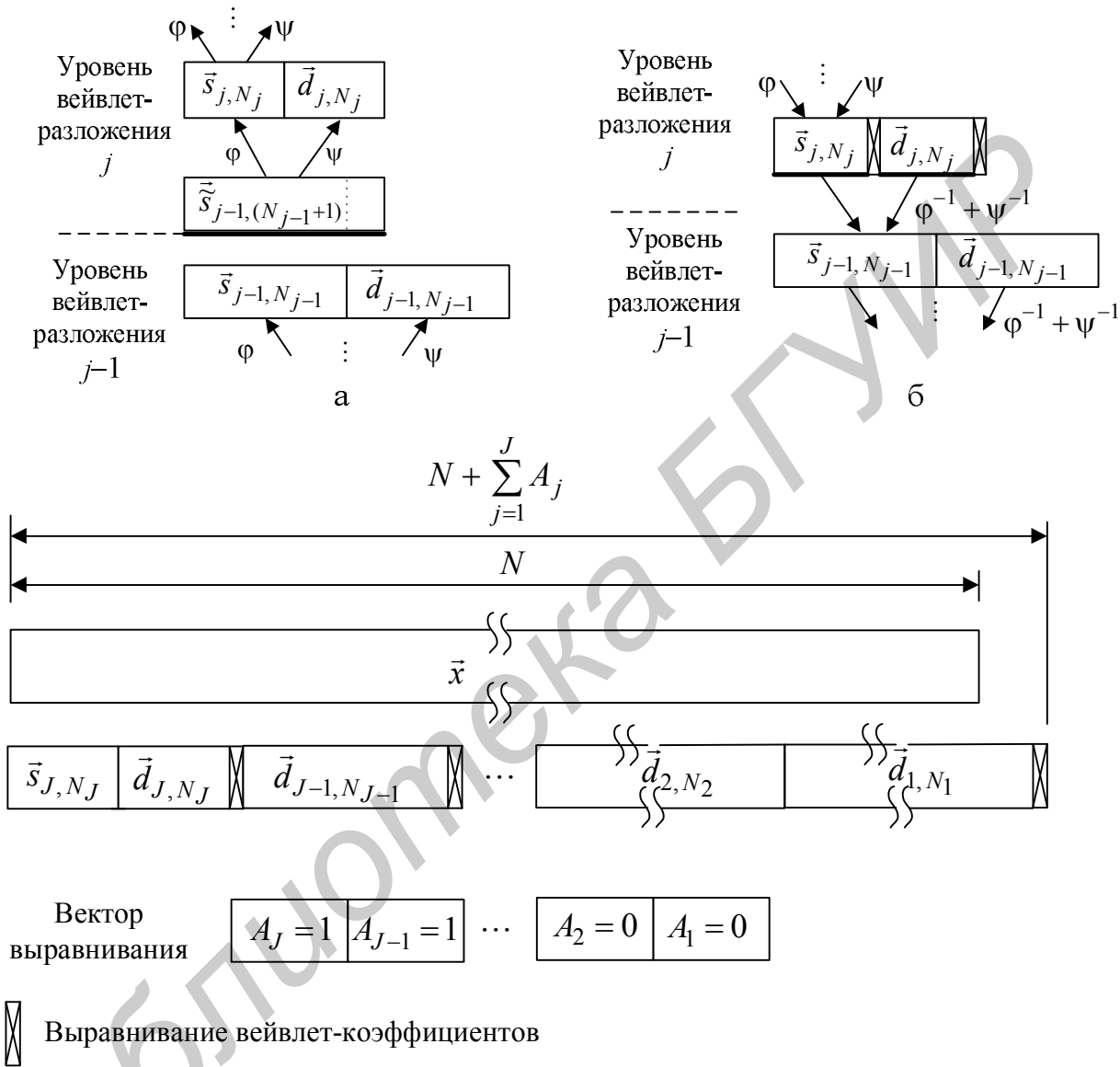
Обратное рациональное вейвлет-преобразование с иерархической адаптацией к размеру выборки дискретов сигнала (рис. 1.34,б) представляется с помощью следующего рекуррентного выражения:

$$\bar{s}_{j-1,N_{j-1}} = \varphi^{-1}(\tilde{h}_\varphi, \bar{s}_{j,N_j}) + \psi^{-1}(\tilde{h}_\psi, \bar{d}_{j,N_j}) \quad (1.84)$$

при $\begin{cases} N_{j-1} = 2N_j & \text{при } A_j = 0, \\ N_{j-1} = 2N_j - 1 & \text{при } A_j = 1, \end{cases}$

где $A_j = \begin{cases} 0 & \text{при четном } N_{j-1}, \\ 1 & \text{при нечетном } N_{j-1} \end{cases}$ – индикатор кратности 2 (значение элемента

вектора выравнивания размера низкочастотного поддиапазона $(j-1)$ -го уровня) на j -м уровне разрешения.



В

Рис.1.34. Структура одномерного быстрого вейвлет-преобразования с адаптацией:
 а – быстрое вейвлет-преобразование с адаптацией;
 б – обратное быстрое вейвлет-преобразование с адаптацией;
 в – результат адаптивного рационального вейвлет-преобразования (последовательность аппроксимирующих и детализирующих коэффициентов с выравнивающими вейвлет-коэффициентами)

Из рис. 1.34 следует, что последовательность аппроксимирующих и детализирующих коэффициентов может включать в себя дополнительные выравнивающие вейвлет-коэффициенты, наличие или отсутствие которых определяется двоичными (0 – нет выравнивания, 1 – есть выравнивание)

значениями компонентов вектора выравнивания $\vec{A} = (A_j, \dots, A_j, \dots, A_1)$. Последний автоматически строится в декодере по значениям N и J .

Прямое целочисленное вейвлет-преобразование с иерархической адаптацией к размеру выборки дискретов сигнала представляется с помощью следующих рекуррентных выражений

$$\begin{cases} \vec{s}_{j,N_j} = \varphi_I \left(\vec{s}_{j-1,N_{j-1}}, \vec{d}_{j,N_j} \right) & \text{при четном } N_{j-1}, \\ \vec{s}_{j,N_j} = \varphi_I \left(\vec{\tilde{s}}_{j-1,N_{j-1}}, \vec{d}_{j,N_j} \right) & \text{при нечетном } N_{j-1}, \\ \vec{d}_{j,N_j} = \psi_I \left(\vec{s}_{j-1,N_{j-1}} \right) & \text{при четном } N_{j-1}, \\ \vec{d}_{j,N_j} = \psi_I \left(\vec{\tilde{s}}_{j-1,N_{j-1}} \right) & \text{при нечетном } N_{j-1}, \end{cases} \quad (1.85)$$

где φ_I и ψ_I – целочисленные лифтинговые вейвлет-преобразования для вычисления аппроксимирующих и детализирующих коэффициентов.

Обратное целочисленное вейвлет-преобразование с иерархической адаптацией к размеру выборки дискретов сигнала представляется с помощью следующего рекуррентного выражения:

$$\vec{s}_{j-1,N_{j-1}} = \begin{cases} \varphi_I^{-1} \left(\vec{s}_{j,N_j}, \vec{d}_{j,N_j} \right) & \text{при четных } \vec{s}_{j-1,N_{j-1}}, \\ \psi_I^{-1} \left(\vec{s}_{j-1,N_{j-1}}, \vec{d}_{j,N_j} \right) & \text{при нечетных } \vec{s}_{j-1,N_{j-1}} \end{cases} \quad (1.86)$$

для $\begin{cases} N_{j-1} = 2N_j & \text{при } A(j) = 0, \\ N_{j-1} = 2N_j - 1 & \text{при } A(j) = 1. \end{cases}$

Следовательно, результатом адаптивного целочисленного вейвлет-преобразования является последовательность, аналогичная последовательности, представленной на рис. 1.34.

В табл. 1.5 приведены коэффициенты *CR*-сжатия без потерь фрагментов тестового изображения Town (рис. 1.35), полученные с помощью одномерной (1D) и двухмерной (2D) версий алгоритма МЕСТ вейвлет-сжатия на основе многоуровневой кластеризации при использовании одномерных и двухмерных целочисленных вейвлет-преобразований Хаара (HW) и биортогональных 5.3 (BW) с иерархической адаптацией и без адаптации к размеру изображения. Из табл. 1.5 следует, что выигрыш в коэффициенте сжатия без потерь от использования адаптивных древовидных структур достигает 12% для вейвлетов Хаара и 14% для биортогональных вейвлетов 5.3.



Рис. 1.35. Тестовое изображение Town

Таблица 1.5

Коэффициенты сжатия без потерь изображения Town для вейвлетов Хаара

Характеристики вейвлет-преобразования	Размер фрагмента исходного изображения									
	300 × 300		400 × 400		500 × 500		480 × 512		384 × 512	
Размерность	2D		2D		2D		1D		1D	
Тип	HW	BW	HW	BW	HW	BW	HW	BW	HW	BW
С адаптацией	1,38	1,51	1,42	1,54	1,40	1,53	1,22	1,30	1,21	1,29
Без адаптации	1,23	1,33	1,32	1,36	1,36	1,47	1,17	1,25	1,12	1,11

В табл. 1.6 приведены значения пикового отношения сигнал/шум в децибелах, полученные при сжатии с потерями тестового изображения Town в 16 раз с помощью одномерной и двухмерной версий алгоритма МЕСТ при использовании одномерного и двухмерного рациональных вейвлет-преобразований на основе биортогональных вейвлетов 9.7с иерархической адаптацией и без адаптации к размеру изображения. Из табл. 1.6 видно, что выигрыш в пиковом отношении сигнал/шум от использования адаптивных древовидных структур достигает 1,3 дБ.

Таблица 1.6

Значения пикового отношения сигнал-шум в децибелах при сжатии с потерями тестового изображения Town в 16 раз для биортогональных вейвлетов 9.7

Характеристики вейвлет-преобразования	Размер фрагмента исходного изображения				
	300 × 300	400 × 400	500 × 500	480 × 512	384 × 512
Размерность	2D	2D	2D	1D	1D
С адаптацией	29,00	30,03	30,05	24,13	24,17
Без адаптации	27,74	29,18	29,82	24,08	24,06

Для оценки эффективности реализации вейвлет-преобразования с иерархической адаптацией к размеру сигнала может быть использован коэффициент CC_D уменьшения вычислительной сложности, вычисляемый с помощью выражения

$$CC_D = \frac{2^{Dn}}{N}. \quad (1.87)$$

$$\text{для } n = \begin{cases} \lceil \log_2 N \rceil & \text{при } D = 1, \\ \lceil \log_2 (\max(N_Y, N_X)) \rceil & \text{при } D = 2, \end{cases}$$

где N_Y и N_X – число пикселей по вертикали и горизонтали в двумерном сигнале ($N = N_Y N_X$); $\lceil \cdot \rceil$ – операция округления с избытком.

В табл. 1.7 приведены значения коэффициента CC_2 для двумерного вейвлет-преобразования с иерархической адаптацией к размеру изображения. Из табл. 1.7 видно, что вычислительная сложность двумерного адаптивного вейвлет-преобразования может быть снижена до 3 раз в зависимости от размера исходного изображения.

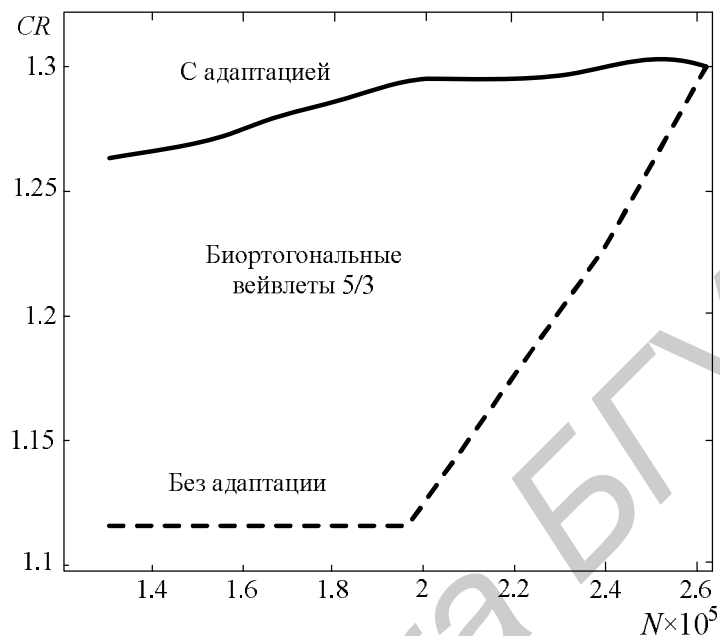
Таблица 1.7

Коэффициенты снижения вычислительной сложности вейвлет-преобразования

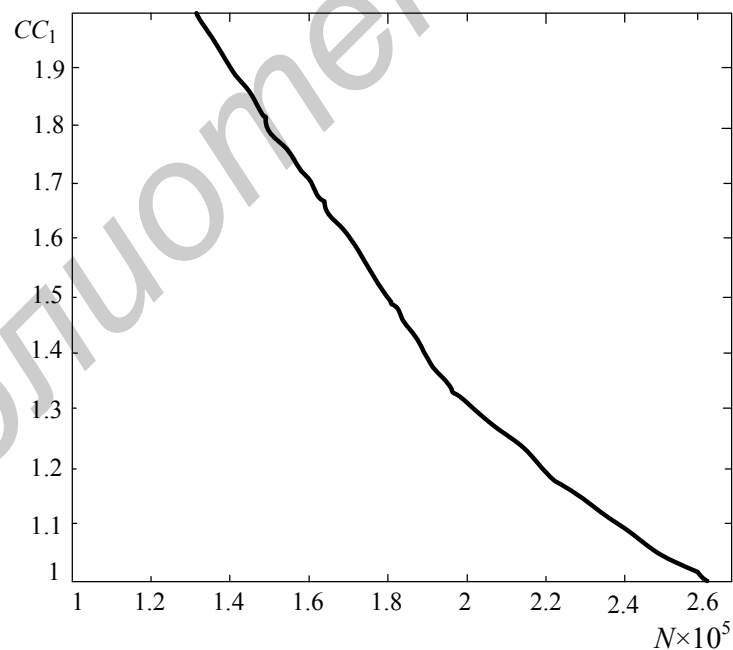
Параметр	Размер фрагмента исходного изображения				
	300 × 300	400 × 400	500 × 500	480 × 512	384 × 512
Коэффициент уменьшения вычислительной сложности вейвлет-преобразования CC_2	2,91	1,64	1,05	1,07	1,33

На рис. 1.36 представлены зависимости коэффициента CR одномерного сжатия без потерь с иерархической адаптацией и без адаптации к размеру изображения и коэффициента CC_1 для одномерного вейвлет-преобразования с иерархической адаптацией к размеру изображения от числа N пикселей при одномерном представлении изображения Town с помощью строчной развертки.

Из рис. 1.36 следует, что эффективность вейвлет-преобразования с иерархической адаптацией к размеру сигнала возрастает с увеличением разности между числом N дискретов исходного сигнала при использовании адаптивного вейвлет-преобразования и числом 2^{Dn} дискретов дополненного сигнала при использовании обычного вейвлет-преобразования.



а



б

Рис. 1.36. Зависимости коэффициента одномерного сжатия без потерь (а) и коэффициента уменьшения вычислительной сложности (б) от размера одномерного фрагмента пикселей

1.11. Комбинированные древовидные структуры вейвлет-коэффициентов для сжатия изображений

Наиболее эффективные алгоритмы JPEG 2000, EZW, SPIHT, SPECK и т.д. реализуют прогрессивное сжатие изображений в области вейвлет-преобразования. Для достижения высоких коэффициентов сжатия в этих алгоритмах используются, как правило, вейвлет-коэффициенты, вычисляемые на основе биортогональные вейвлет-функций. Это приводит к росту вычислительной сложности по сравнению с вариантом использования для сжатия вейвлет-функций Хаара.

Для уменьшения вычислительной сложности компрессии и декомпрессии изображений с потерями и без потерь может использоваться алгоритм формирования комбинированных древовидных структур, в которых коэффициенты различных уровней разложения формируются с помощью различных вейвлет-функций. Алгоритм основан на следующих выражениях ($N_L = NL$, $N_H = NH$)

$$\begin{cases} W_{1 \times \dot{N}}^L(r) = \phi_F(W_{1 \times \dot{N}}^L(r-1), C_{1 \times NL}^L(r)), \\ W_{1 \times \dot{N}}^H(r) = \psi_F(W_{1 \times \dot{N}}^L(r-1), C_{1 \times NH}^H(r)), \end{cases} \quad (1.88)$$

$$W_{1 \times \dot{N}}^L(r-1) = \phi_F^{-1}(W_{1 \times \dot{N}}^L(r), C_{1 \times NH}^H(r)) + \psi_F^{-1}(W_{1 \times \dot{N}}^H(r), C_{1 \times NL}^L(r)), \quad (1.89)$$

$$\begin{cases} W_{1 \times \dot{N}}^L(r) = \phi_I(r)(W_{1 \times \dot{N}}^L(r-1), W_{1 \times \dot{N}}^H(r-1)), \\ W_{1 \times \dot{N}}^H(r) = \psi_I(r)(W_{1 \times \dot{N}}^L(r-1)), \end{cases} \quad (1.90)$$

$$W_{1 \times \dot{N}}^L(r-1) = \begin{cases} \phi_I^{-1}(r)(W_{1 \times \dot{N}}^L(r), W_{1 \times \dot{N}}^H(r)) & \text{для четных коэффициентов,} \\ \psi_I^{-1}(r)(W_{1 \times \dot{N}}^L(r-1), W_{1 \times \dot{N}}^H(r)) & \text{для нечетных коэффициентов,} \end{cases} \quad (1.91)$$

где $C_{1 \times NL}^L(r)$ и $C_{1 \times NH}^H(r)$ – матрицы коэффициентов низкочастотного и высокочастотного фильтров на уровне r -разложения; $\phi_I(r)$, $\psi_I(r)$, $\phi_I^{-1}(r)$, $\psi_I^{-1}(r)$ – прямые и обратные целочисленные вейвлет-преобразования на уровне r -разложения.

На нижних уровнях вейвлет-разложения предлагается использовать биортогональные вейвлет-функции, обеспечивающие высокое пространственно-частотное разрешение и компактное представление информации о мелких деталях изображений, а на верхних – вейвлет-функции Хаара, обеспечивающие высокое пространственное разрешение и компактное представление информации о крупных деталях, преобладающих в низкочастотных областях верхних уровней вейвлет-разложения. Это позволяет сократить вычислительную сложность построения комбинированных древовидных структур вейвлет-коэффициентов.

Для одномерного сигнала, состоящего из N дискретов, мультипликативная $\gamma_M(R)$ и аддитивная $\gamma_A(R)$ вычислительная сложность построения древовидных структур за R итераций определяется на основе

количества мультипликативных $\gamma_M^1(r)$ и аддитивных $\gamma_A^1(r)$ операций, реализующих элементарное вейвлет-преобразование на каждой итерации r для одного низкочастотного и одного высокочастотного вейвлет-коэффициента с помощью следующих выражений:

$$\gamma_M(R) = \sum_{r=1}^R \left(\frac{N}{2^{r-1}} \cdot \gamma_M^1(r) \right), \quad (1.92)$$

$$\gamma_A(R) = \sum_{r=1}^R \left(\frac{N}{2^{r-1}} \cdot \gamma_A^1(r) \right). \quad (1.93)$$

В табл. 1.8 представлены количественные характеристики вычислительной сложности построения 18-уровневых однородных и комбинированных древовидных структур рациональных и целочисленных вейвлет-коэффициентов для тестовых полутоновых изображений размером 512×512 пикселей, представленных в виде одномерных матриц 1×262144 . В таблице использованы следующие обозначения: B^m и H^m – m -уровневые однородные древовидные структуры, полученные с использованием биортогональных вейвлет-функций 9.7 или 5.3 и вейвлет-функций Хаара; $B^m H^n$ – $(m+n)$ -уровневые комбинированные древовидные структуры, полученные с использованием биортогональных вейвлет-функций 9.7 и 5.3 на нижних m уровнях и вейвлет-функций Хаара на верхних n уровнях; $H^1 B^m H^n$ – $(1+m+n)$ -уровневые комбинированные древовидные структуры, полученные с использованием вейвлет-функций Хаара на нижнем уровне, биортогональных вейвлет-функций 9.7 и 5.3 на следующих m уровнях и вейвлет-функций Хаара на верхних n уровнях. Нижние индексы F и I в обозначениях древовидных структур указывают на тип вейвлет-преобразования – рациональное или целочисленное.

Таблица 1.8.

Вычислительная сложность формирования одномерных древовидных структур

Сложность	$\gamma_M(18)$	$\gamma_A(18)$	Сложность	$\gamma_M(18)$	$\gamma_A(18)$
Древо-видная структура			Древо-видная структура		
B_F^{18}	8388576	7340004	B_I^{18}	1048572	2097144
H_F^{18}	2097144	1048572	H_I^{18}	524286	1048572
$B_F^1 H_F^{17}$	5242872	4194300	$B_I^1 H_I^{17}$	786430	1572860
$B_F^2 H_F^{16}$	6815736	5767164	$B_I^2 H_I^{16}$	917502	1835004
$B_F^3 H_F^{15}$	7602168	6553596	$B_I^3 H_I^{15}$	983038	1966076
$B_F^4 H_F^{14}$	7995384	6946812	$B_I^4 H_I^{14}$	1015806	2031612
$B_F^5 H_F^{13}$	8191992	7143420	$B_I^5 H_I^{13}$	1032190	2064380
$H_F^1 B_F^3 H_F^{14}$	4849656	3801084	$H_I^1 B_I^3 H_I^{14}$	753662	1507324

Из табл. 1.8 следует, что использование комбинированных древовидных структур вместо однородных древовидных структур на основе биортогональных вейвлет-функций позволяет снизить мультипликативную (аддитивную) вычислительную сложность на 38–42% (43–48%) для рационального вейвлет-преобразования и на 23–28% (25–28%) для целочисленного вейвлет-преобразования.

Эффективность комбинированных древовидных структур может быть оценена с помощью алгоритмов вейвлет-сжатия с потерями и без потерь.

В табл. 1.9 – 1.11 приведены характеристики сжатия с потерями и без потерь для одномерной версии алгоритма МЕСТ [12] на стандартных тестовых полутоновых изображениях «Lena» (низкочастотном) и «Barbara» (высокочастотном) размером 512×512 пикселей, полученные при использовании 18-уровневых одномерных древовидных структур, представленных в табл. 1.8.

Таблица 1.9

Коэффициенты сжатия (раз) без потерь для изображений «Lena» и «Barbara»

Древовидная структура	B_I^{18}	H_I^{18}	$B_I^1 H_I^{17}$	$B_I^2 H_I^{16}$	$B_I^3 H_I^{15}$	$B_I^4 H_I^{14}$	$B_I^5 H_I^{13}$	$H_I^1 B_I^3 H_I^{14}$
Изображение								
«Lena»	1.131 8	1.064 4	1.105 1	1.124 4	1.131 6	1.131 3	1.131 8	1.095 6
«Barbara»	1.038 3	0.985 4	1.019 1	1.030 9	1.035 2	1.038 1	1.038 2	1.008 8

Таблица 1.10

Зависимости пикового отношения сигнал–шум (дБ) от коэффициента сжатия (бит на пиксель) для изображения «Barbara»

Коэффициент сжатия	4	3	2	1	0.5	0.25
Древовидная структура						
B_F^{18}	38.7450	35.6781	31.2738	25.0874	22.5607	20.1257
H_F^{18}	37.4107	33.7679	29.0725	23.6904	21.8751	19.9193
$B_F^1 H_F^{17}$	38.8053	34.1198	29.5315	24.1975	21.3772	19.9480
$B_F^2 H_F^{16}$	38.8030	33.6263	29.1187	24.0272	22.0379	19.9398
$B_F^3 H_F^{15}$	38.7798	35.3703	30.6656	25.1654	22.0038	20.0268
$B_F^4 H_F^{14}$	38.7610	35.5496	31.1677	25.1108	22.4851	19.9739
$B_F^5 H_F^{13}$	38.7529	35.6090	31.1943	25.0842	22.4743	19.7890
$H_F^1 B_F^3 H_F^{14}$	38.4771	33.6999	28.9191	24.8350	22.3679	19.8270

Зависимости пикового отношения сигнал–шум (дБ) от коэффициента сжатия (бит на пиксель) для изображения «Lena»

Коэффициент сжатия Древовидная структура	4	3	2	1	0.5	0.25
B_F^{18}	42.6178	39.6156	35.8648	30.0928	25.7083	22.0239
H_F^{18}	41.7515	38.1251	34.0831	28.8898	24.9752	21.8206
$B_F^1 H_F^{17}$	42.8444	38.2908	34.5799	29.3143	25.1195	21.8669
$B_F^2 H_F^{16}$	42.8723	39.6810	35.9377	30.0111	25.2134	21.9354
$B_F^3 H_F^{15}$	42.7056	39.6562	35.9125	30.1371	25.7281	21.9635
$B_F^4 H_F^{14}$	42.6693	39.6362	35.8841	30.1110	25.7180	22.1623
$B_F^5 H_F^{13}$	42.6541	39.6293	35.8708	30.0956	25.7096	22.1554
$H_F^1 B_F^3 H_F^{14}$	42.2418	38.2698	34.9968	29.7136	25.6562	22.1625

Из табл. 1.9 – 1.11 видно, что по сравнению с однородными древовидными структурами, полученными на основе биортогональных вейвлет-функций, более вычислительно простые комбинированные древовидные структуры типа $B^m H^n$ обеспечивают примерно такие же, а иногда и более высокие значения пикового отношения сигнал–шум и коэффициента сжатия. Для сжатия полутонных изображений с потерями целесообразно использовать комбинированные древовидные структуры типа $H_F^1 B_F^3 H_F^{14}$, обеспечивающие сокращение вычислительной сложности реализации вейвлет-разложения на 28% по сравнению с однородными древовидными структурами на основе биортогональных вейвлет-функций.

1.12 Алгоритм вычисления адаптивного обобщенного лифтинг вейвлет-преобразования без дополнительной информации

В системах цифровой обработки и анализа изображений широко используется дискретное лифтинг вейвлет-преобразование (ДЛВП), обладающее низкой вычислительной сложностью и возможностью адаптации базисных вейвлет-функций к исходному изображению [19].

Неадаптивное ДЛВП распространяет ошибки квантования контурной информации, что приводит к появлению нежелательных артефактов в изображении. Эти нежелательные артефакты свойственны сложным изображениям, состоящим из гладких, текстурных и контурных областей. Для устранения данного недостатка используется адаптивное ДЛВП, которое позволяет адаптивно выбирать базисные вейвлет-функции с учетом локальных свойств изображения для повышения точности аппроксимации обрабатываемых сигналов с меньшим пространственным разрешением.

Адаптивное ДЛВП использует операторы предсказания или обновления вейвлет-коэффициентов для каждого отсчета входного сигнала $x(n)$ в соответствии с его локальными статистическими характеристиками $f_{LC}(x(n))$ [20]. Если четные отсчеты сигнала обозначить $x_e(n)$, нечетные – $x_o(n)$, предсказанные значения – $d(n)$ и обновленные значения – $s(n)$, то для адаптации операторы предсказания $P[\cdot]$ и обновления $U[\cdot]$ представляются в следующем виде:

$$P[x_e(n)] \Rightarrow P_d[x_e(n), f_{LC}(x_e(n), x_o(n))], \quad (1.94)$$

$$U[d(n)] \Rightarrow U_d[d(n), f_{LC}(d(n), x_e(n))]. \quad (1.95)$$

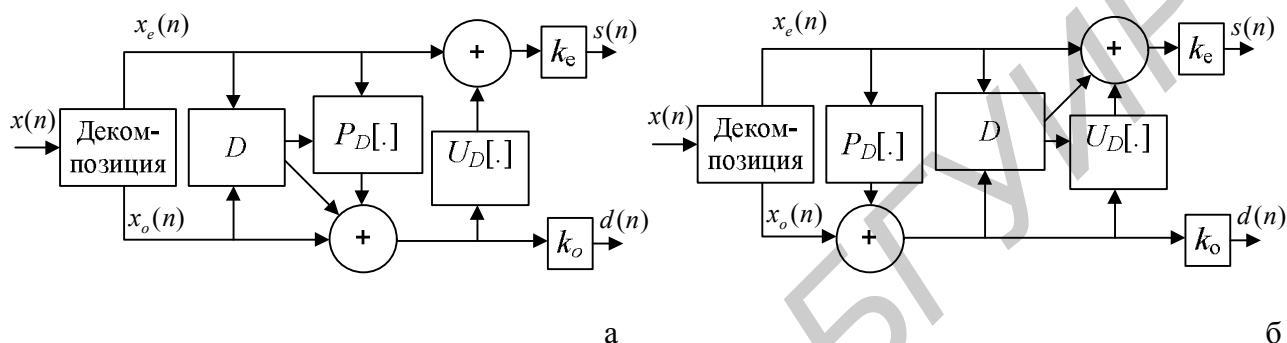


Рис. 1.37. Прямые ДЛВП:

а – с адаптацией оператора предсказания; б – с адаптацией оператора обновления

Из рис. 1.37 видно, что лифтинг-схема с адаптивным предсказанием $P_d[\cdot]$ и фиксированным обновлением $U[\cdot]$ для каждого n -го отсчета сигнала, оператор предсказания P_d выбирается в зависимости от функции принятия решения $D(x_e(n), x_o(n))$, а с адаптивным обновлением $U_d[\cdot]$ и фиксированным предсказанием $P[\cdot]$ – от функции принятия решения $D(d(n), x_e(n))$, которая определяет операторы адаптации в соответствии с локальными свойствами изображения.

Одним из основных недостатков адаптации классического ДЛВП является использование фиксированных арифметических операций (сложение и вычитание) лифтинг-шагов, что накладывает жесткие ограничения на выбор локальных операторов для адаптации. Для повышения эффективности адаптации используется обобщенная лифтинг-схема, включающая следующие лифтинг-операции: декомпозицию сигнала на четную и нечетную последовательности, модуль отображения-предсказания P и модуль отображения-обновления U (рис. 1.38) [21].

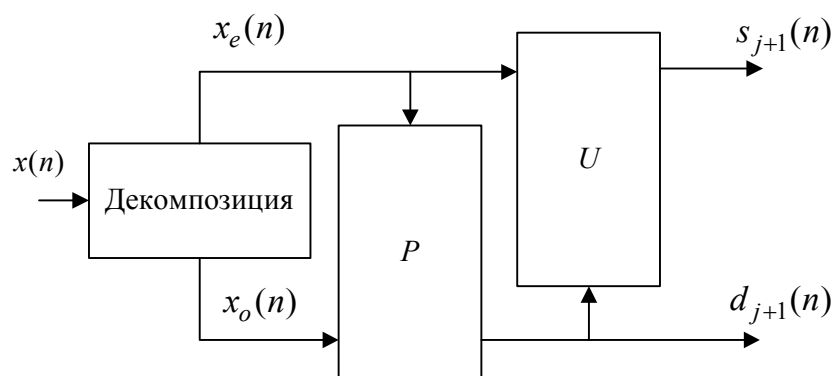


Рис. 1.38. Обобщенная лифтинг-схема

Особенностью данной схемы является то, что модули отображения включают в себя оператор (предсказания или обновления), функцию принятия решения об адаптации и арифметическую операцию, которые не являются обязательно фиксированными. Функции принятия решения должны быть обратимыми, т.е. инъективными и (или) биективными функциями. Основные свойства обобщенной лифтинг-схемы заключаются в следующем:

- обеспечение взаимодействия между нелинейными и адаптивными операторами;
- отсутствие дополнительной информации для идеального восстановления сигнала;
- возможность вычисления адаптивного несепарабельного двухмерного ДЛВП.

Целью данной работы является разработка адаптивного обобщенного лифтинг вейвлет-преобразования (АОЛВП или AGLWT) без дополнительной информации, основанного на адаптивном обновлении по критерию минимизации локального взвешенного среднего детализирующих коэффициентов в вейвлет-области и позволяющего повысить точность вычисления аппроксимационных вейвлет-коэффициентов.

Предложенный алгоритм вычисления АОЛВП состоит из следующих шагов.

Шаг 1. Инициализация начальных параметров алгоритма:

- исходное полутонное изображение $I = [I(m, n)]_{M \times N}$ размером $M \times N$;
- выбор количества уровней R вейвлет-декомпозиции $r \in \{1, R_{\max}\}$, где $R_{\max} = \log_2(\max(M, N))$;
- выбор количества вейвлет-функций N_j модуля отображения-обновления различного порядка для адаптации к изображению;
- выбор порогового значения функции принятия решения модуля отображения-обновления.

Пороговое значение Th_A , позволяющее выбрать вейвлет-функцию с определенным порядком из заданного конечного их множества с целью адаптации к особенностям анализируемого сигнала, определяется экспериментально на основе совокупности тестовых изображений [22].

Шаг 2. Предварительная обработка для определения локальных свойств исходного изображения $f_{LC}(I(m,n))$:

– вычисление локального взвешенного среднего в вейвлет-области.

Взвешенное среднее $A_W(x_i(n))$ анализирующего значения $x_i(n)$ вычисляется с использованием N_n соседних детализирующих коэффициентов $d_{i+j}(n)$:

$$A_W^{NN}(x_i(n)) = \sum_{j=-NN/2}^{NN/2} u_j d_{i+j}(n) \text{ при } u_0 = 0, \quad (1.96)$$

где u_i – коэффициенты оператора адаптивного обновления ${}^oU_d[\cdot] = [u_{NN/2}, \dots, u_j, \dots, u_{NN/2}]$ различного порядка $O = NN$; $NN = N_N$.

Значение $A_W(x_i(n))$ характеризует яркостно-контрастные свойства анализируемой окрестности в вейвлет-области и вычисляется для вейвлет-функций Биор 2/2 и Биор 2/4 соответственно с помощью соотношений

$$A_W^2(x_i(n)) = \frac{1}{2} d_{i-1}(n) + \frac{1}{2} d_i(n), \quad (1.97)$$

$$A_W^4(x_i(n)) = \frac{1}{16} d_{i-2}(n) + \frac{9}{16} d_{i-1}(n) + \frac{9}{16} d_i(n) + \frac{1}{16} d_{i+1}(n); \quad (1.98)$$

– определение параметра адаптации вейвлет-преобразования на основе функции принятия решения.

В качестве параметра адаптации используются порядки O операторов модуля отображения-обновления, характеризуемые функцией принятия решения $D(A_W^O(m,n), Th_A)$, которая проверяет выполнение условий превышения определенного порога Th_A с помощью соотношения

$$D(A_W^O(m,n)) = O = \begin{cases} 0 & \text{при } |A_W^2(m,n)| > Th_A \text{ и } |A_W^4(m,n)| > Th_A, \\ 2 & \text{при } |A_W^2(m,n)| \leq Th_A \text{ и } |A_W^4(m,n)| > Th_A, \\ 4 & \text{при } |A_W^2(m,n)| > Th_A \text{ и } |A_W^4(m,n)| \leq Th_A. \end{cases} \quad (1.99)$$

Из (1.99) видно, что если $A_W^O(m,n)$ превышает порог Th_A , то обновленное значение равно исходному $s_i(n) = x_i(n)$. Если оно не превышает порог, то обновленное значение $s_i(n) = {}^oU_d(x_i(n))$.

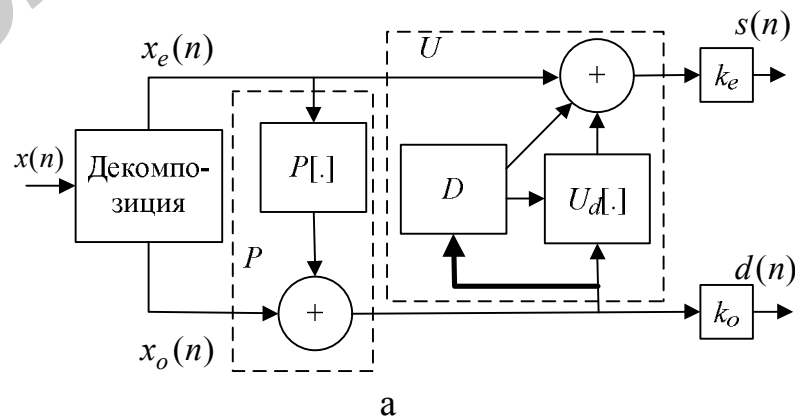
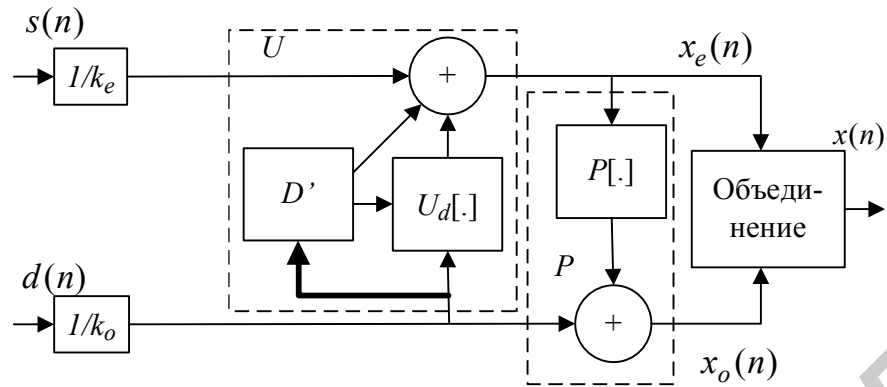


Рис. 1.39. АОЛВП с адаптацией модуля отображения-обновления:
а – прямое; б – обратное (начало)



б

Рис. 1.39. АОЛВП с адаптацией модуля отображения-обновления:
а – прямое; б – обратное (окончание)

Из рис. 1.39 видно, что в данном алгоритме обеспечивается условие сохранения обратимости функции принятия решения:

$$D[d(n)] = D'[d(n)], \quad (1.100)$$

где D' – обратная функция принятия решения, используемая при восстановлении сигнала.

Это обусловлено тем, что при вычислении низкочастотных вейвлет-коэффициентов и восстановлении сигнала решения $D'(d_{i+j}(n))$ основываются на использовании детализирующих коэффициентов $d_{i+j}(n)$. В связи с этим дополнительная информация не требуется при восстановлении сигнала.

Шаг 3. Вычисление высокочастотных вейвлет-коэффициентов $d(n)$.

Вычисление высокочастотных вейвлет-коэффициентов $d(n)$ основывается на выборе линейного оператора предсказания $P[\cdot]$ по критерию оптимального соотношения быстродействие/компактность энергии.

Наилучшей базисной вейвлет-функцией по данному критерию является функция Биор 5.3. В этом случае высокочастотные вейвлет-коэффициенты $d(n)$ определяются с помощью соотношения

$$d(n) = P[x(n)] - [x(n-1) + x(2n+1)]/2. \quad (1.101)$$

Шаг 4. Вычисление низкочастотных вейвлет-коэффициентов $s(n)$.

Количество различных операторов $U_d[\cdot]$ модуля отображения-обновления U выбирается на основе достижения компромисса между точностью и быстродействием вычисления низкочастотных вейвлет-коэффициентов. В этой связи целесообразно использовать $N_f=3$ или $N_f=4$ различных операторов обновления.

Для $N_f=3$ оператор адаптивного обновления $U_d[\cdot]$ различного порядка $O=[4,2,0]$ при $n \in 2n+1$ имеет вид

$$U_d = \begin{cases} {}^0U[x_o(n)], \\ {}^2U[x_o(n)], \\ {}^4U[x_o(n)], \end{cases} \quad (1.102)$$

где ${}^0U[x(n)]$, ${}^2U[x(n)]$ и ${}^4U[x(n)]$ – операторы без обновления, обновления второго и четвертого порядков [21] с весовыми коэффициентами, $[-1/8, 1/4, 3/4, 1/4, -1/8]$ и $[1/64, -1/32, -1/8, 9/32, 23/32, 9/32, -1/8, -1/32, 1/64]$ соответственно.

Вычисления низкочастотных коэффициентов $s(n)$ осуществляются с помощью соотношений

$$s(n) = x(2n+1), \quad (1.103)$$

$$s(n) = x(2n+1) + \frac{1}{2}[A_w^2], \quad (1.104)$$

$$s(n) = x(2n+1) + \frac{1}{2}[A_w^4]. \quad (1.105)$$

Шаг 5. Проверка выполнения условия перехода на следующий уровень вейвлет-разложения.

На данном шаге алгоритма проверяется условие

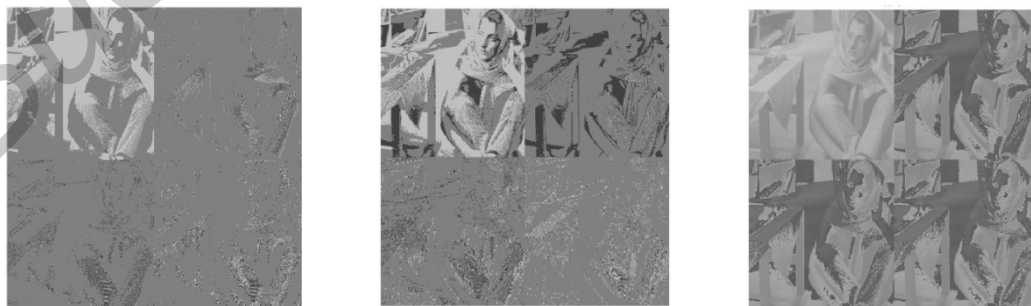
$$r \leq R. \quad (1.106)$$

Если условие выполняется, то осуществляется переход на следующий r -й уровень вейвлет-разложения и осуществляется переход к шагу 2. Если условие (3.21) не выполняется, то АОЛВП преобразование осуществлено.

Конечным результатом работы алгоритма является целочисленная вейвлет-матрица исходного изображения $C_R = (C_R(m, n) | m, n = \overline{0, M-1})$, где $C_R(m, n)$ – низкочастотный и высокочастотный вейвлет-коэффициенты для R уровней вейвлет-разложения.

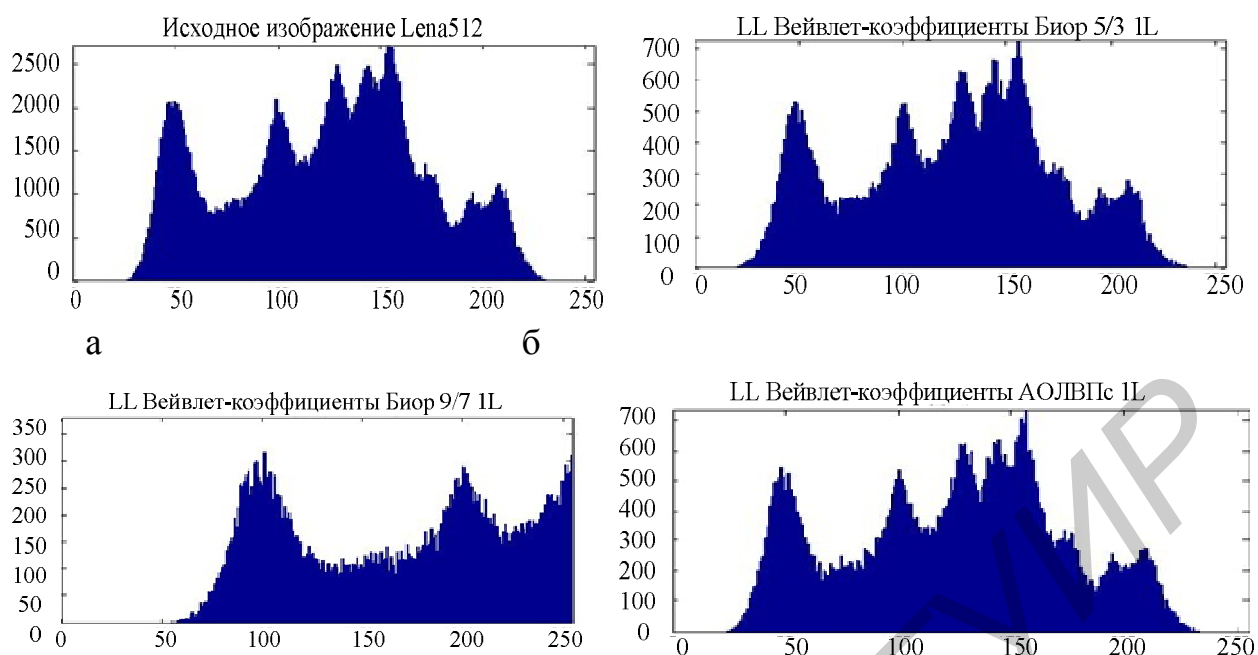
Для оценки эффективности предложенного метода были использованы тестовые изображения «Lena», «Barbara», «Mandrill», «France» размером 512×512 , вейвлет-функции Биор 5.3 и Биор 9.7 без адаптации.

Сравнительный анализ эффективности классического и предложенного алгоритмов с использованием ненормированных гистограмм и распределения интенсивности вейвлет-коэффициентов одноуровневых пирамид представлен на рис. 1.40 и 1.41.



а б в

Рис. 1.40. Распределения интенсивности вейвлет-коэффициентов одноуровневых пирамид: а – Биор 5.3; б – Биор 9.7; в – Биор 5.3 (АОЛВП)



ВГ

Рис. 1.41. Гистограммы изображения «Lena» 512×512:

- а – исходное изображение; б – низкочастотные вейвлет-коэффициенты первого уровня разложения при использовании функций Биор 5.3; в – низкочастотные вейвлет-коэффициенты первого уровня разложения при использовании функций Биор 9.7;
- г – низкочастотные вейвлет-коэффициенты первого уровня разложения при использовании функций Биор 5.3 с адаптацией (АОЛВП)

Из рис. 1.40 и 1.41 видно, что точность аппроксимации исходного изображения на основе низкочастотных вейвлет-коэффициентов при использовании вейвлет-функций с адаптацией (АОЛВП) выше по сравнению с Биор 5.3 и Биор 9.7 вейвлет-функциями без адаптации. Это обусловлено тем, что положение максимумов гистограммы низкочастотных вейвлет-коэффициентов при использовании вейвлет-функций Биор 5.3 отличается от их положения на гистограмме исходного изображения по сравнению с гистограммой при использовании вейвлет-функций с адаптацией (АОЛВП).

Результаты моделирования показывают, что предложенный алгоритм является более эффективным по сравнению с известными по следующим критериям: точности аппроксимации, информационной энтропии и динамическому диапазону.

2. Архитектуры дискретного лифтинг вейвлет-преобразования

Дискретное вейвлет-преобразование (ДВП) является эффективным средством обработки сигналов и изображений. По сравнению с традиционными преобразованиями преимущество ДВП заключается в осуществлении многомасштабного анализа, локализованного как во временной, так и в частотной области.

Традиционно ДВП вычисляется с помощью свертки отсчетов входного сигнала $\{x(n)\}$ с коэффициентами двух КИХ-фильтров. Фильтр низких частот $\{h(m)\}$ формирует последовательность аппроксимирующих вейвлет-коэффициентов $\{s(n)\}$, фильтр высоких частот $\{g(m)\}$ – последовательность детализирующих вейвлет-коэффициентов $\{d(n)\}$.

Схема ДВП на основе банка КИХ-фильтров представлена на рис. 2.1.

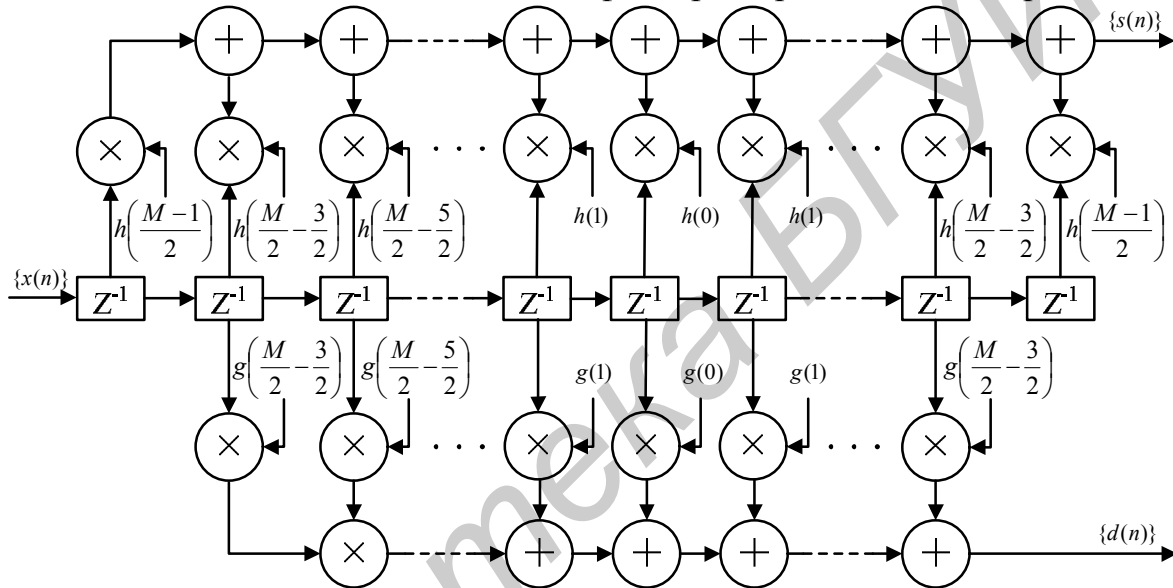


Рис. 2.1. Схема ДВП на основе банка КИХ-фильтров

Вычисление n -х аппроксимирующего и детализирующего вейвлет-коэффициентов производится с помощью следующих соотношений:

$$s(n) = h\left(\frac{M-1}{2}\right)x\left(n - \frac{M-1}{2}\right) + h\left(\frac{M-1}{2}-1\right)x\left(n - \left(\frac{M-1}{2}-1\right)\right) + \dots + h(1)x(n-1) + h(0)x(n) + h(1)x(n+1) + \dots + h\left(\frac{M-1}{2}-1\right)x\left(n + \frac{M-1}{2}-1\right) + h\left(\frac{M-1}{2}\right)x\left(n + \frac{M-1}{2}\right); \quad (2.1)$$

$$d(n) = g\left(\frac{M-1}{2}-1\right)x\left(n - \left(\frac{M-1}{2}-1\right)\right) + g\left(\frac{M-1}{2}-2\right)x\left(n - \left(\frac{M-1}{2}-2\right)\right) + \dots + g(1)x(n-1) + g(0)x(n) + g(1)x(n+1) + \dots + g\left(\frac{M-1}{2}-2\right)x\left(n + \frac{M-1}{2}-2\right) + g\left(\frac{M-1}{2}-1\right)x\left(n + \frac{M-1}{2}-1\right). \quad (2.2)$$

Одна из наиболее распространенных архитектур ДВП на основе банка КИХ-фильтров представлена на рис. 2.2 [23].

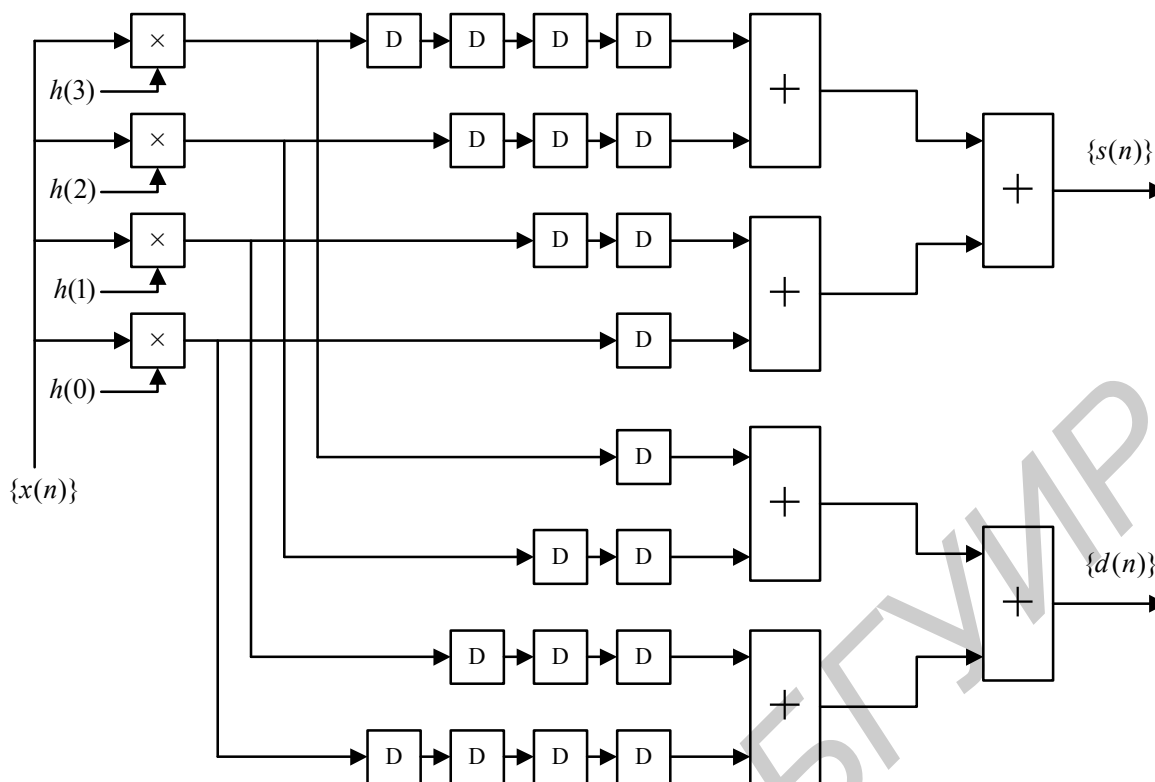


Рис.2.2. Архитектура ДВП на основе банка КИХ-фильтров

С учетом симметричности биортогональных вейвлет-функций и коэффициентов фильтров при аппаратной реализации используется $M/2+1$ умножителей. Элементы задержки обеспечивают сдвиг отсчетов исходного сигнала по коэффициентам фильтров. Далее для завершения операции свертки используется набор сумматоров.

Обычно коэффициенты КИХ-фильтров не кратны 2, поэтому для ускорения вычислений операции умножения целесообразно реализовать с помощью битовых сдвигов (рис. 2.3). В этом случае вместо 4 умножителей используется 7 регистров сдвига и 5 сумматоров [24].

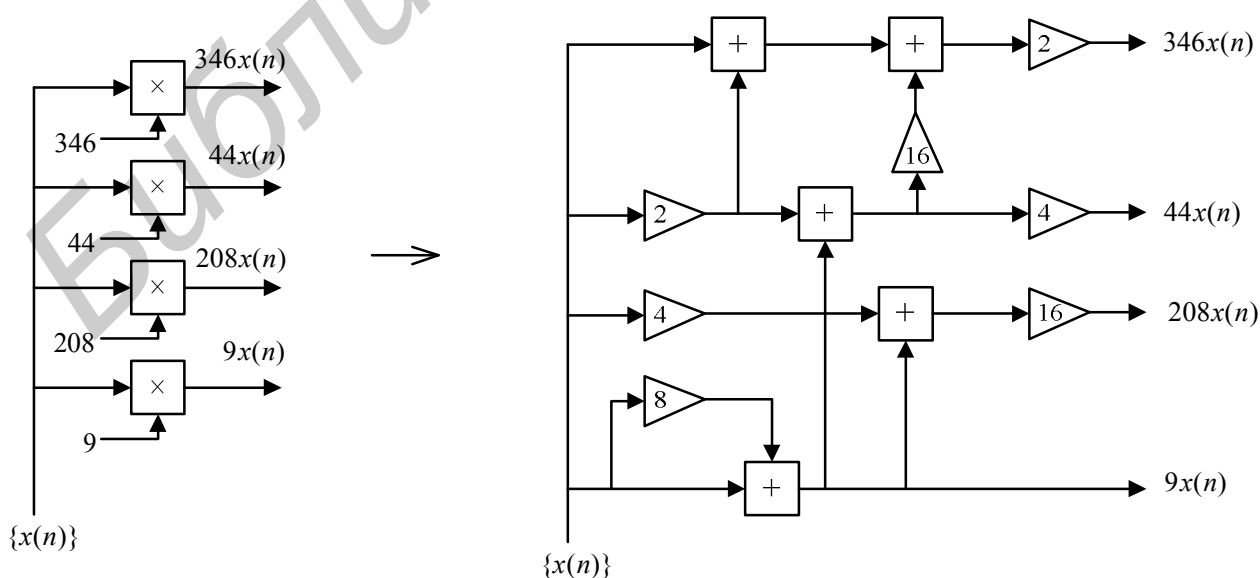


Рис.2.3. Пример реализации операций умножения с помощью битовых сдвигов

Недостатком аппаратной реализации ДВП на основе банка КИХ-фильтров является большая вычислительная сложность и существенное увеличение используемого объема памяти. В связи с этим в последнее время предложено новое математическое определение вейвлет-преобразования, основанное на пространственных свойствах вейвлет-функций [25] и гибкой схеме для ее факторизации [26]. Данный подход получил название лифтинг-схемы (ЛС), или лифтинг вейвлет-преобразования (ЛВП). Главной особенностью лифтинг-схемы является разбиение низкочастотных и высокочастотных вейвлет-фильтров, определяющих полифазную матрицу, в последовательность верхних и нижних треугольных матриц. Такая схема зачастую требует гораздо меньше вычислений по сравнению с вейвлет-преобразованием на основе свертки и имеет ряд других преимуществ [26].

В общем случае лифтинг-схема (рис. 2.4) состоит из этапа декомпозиции и нескольких шагов лифтинга. На этапе декомпозиции формируются последовательности четных $\{x(2n)\}$ и нечетных $\{x(2n+1)\}$ отсчетов входного сигнала. На j -м шаге лифтинг-схемы осуществляется вычисление предсказанных $d_j(n)$ и обновленных $s_j(n)$ значений. Операторы предсказания $P[\cdot]$ и обновления $U[\cdot]$ представляются в следующем виде:

$$d_j(n) = P[x(2n), x(2n+2), \alpha, \gamma], \quad (2.3)$$

$$s_j(n) = U[d(n), x(2n+1), \beta, \delta]. \quad (2.4)$$

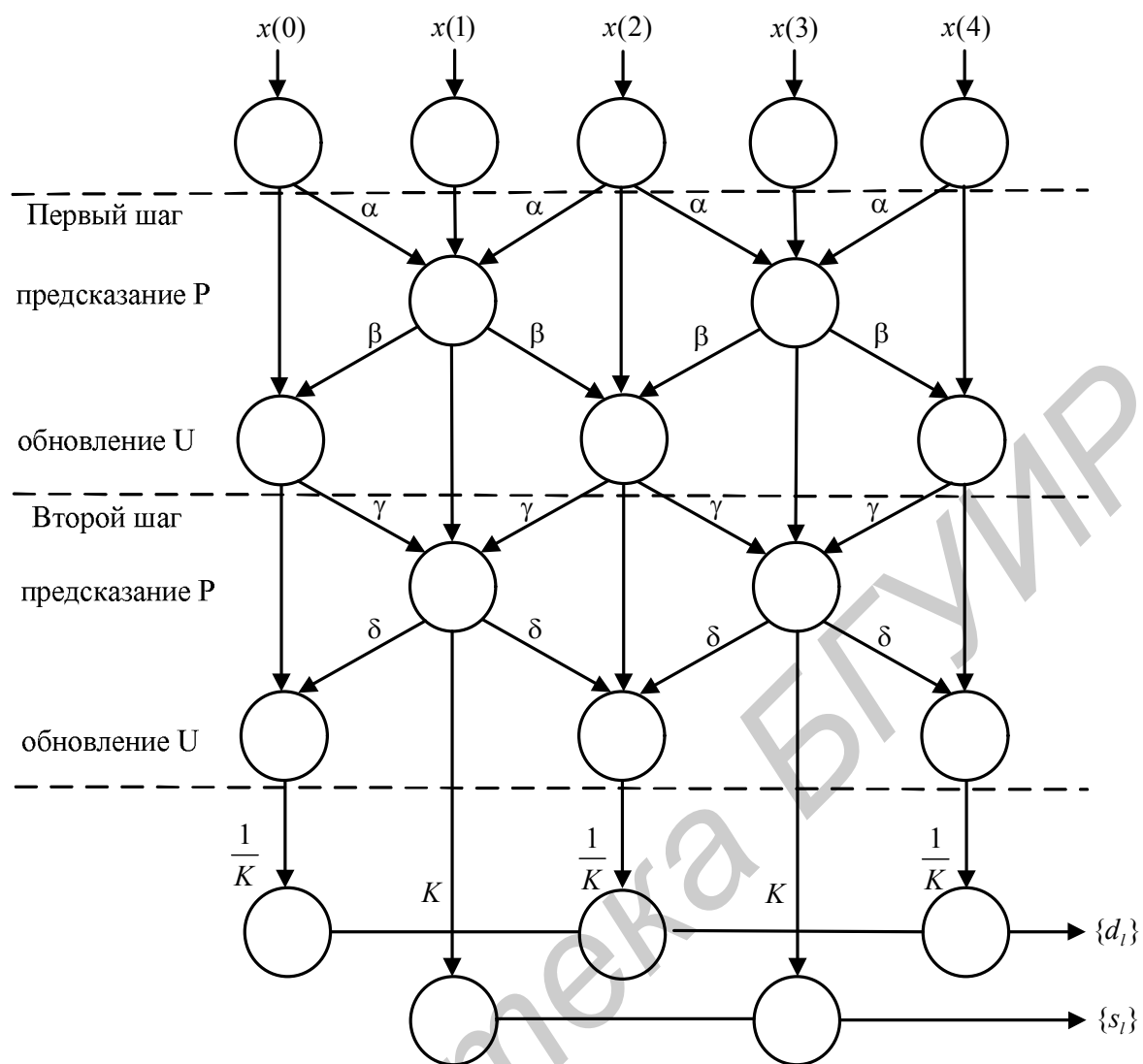


Рис.2.4. Граф параллельной лифтинг-схемы для биортогональной вейвлет-функции 9.7

По сравнению с традиционной схемой на основе банка фильтров лифтинг-схема обладает рядом преимуществ.

1. Обратимость. Каждый шаг лифтинга обратим по своей структуре, поэтому для любого преобразования на ЛС можно построить обратное.

2. Безызыточность. В процессе вейвлет-преобразования на ЛС не вносится избыточность.

3. Пространственная интерпретация. Структура ЛС позволяет при конструировании вейвлет-преобразования наглядно представить его работу в пространственной области без обращения к спектральным характеристикам фильтров и сигналов.

4. Малая вычислительная сложность. ЛС требует значительно меньше вычислений (до 50%) по сравнению с традиционной схемой на основе банка фильтров.

5. Малый объем используемой памяти. ЛС позволяет производить вычисления с замещением данных предыдущих этапов, поэтому минимально необходимый объем памяти равен объему исходных данных.

6. Краевые условия. Задание краевых условий в ЛС имеет более простой вид и приводит к меньшим искажениям и артефактам.

Существует ряд лифтинг-архитектур для реализации на СБИС.

1. Архитектура прямого отображения

В архитектуре прямого отображения [27] используется 8 сумматоров, 4 умножителя, 6 элементов задержки (D) и 4 конвейерных регистра (R).

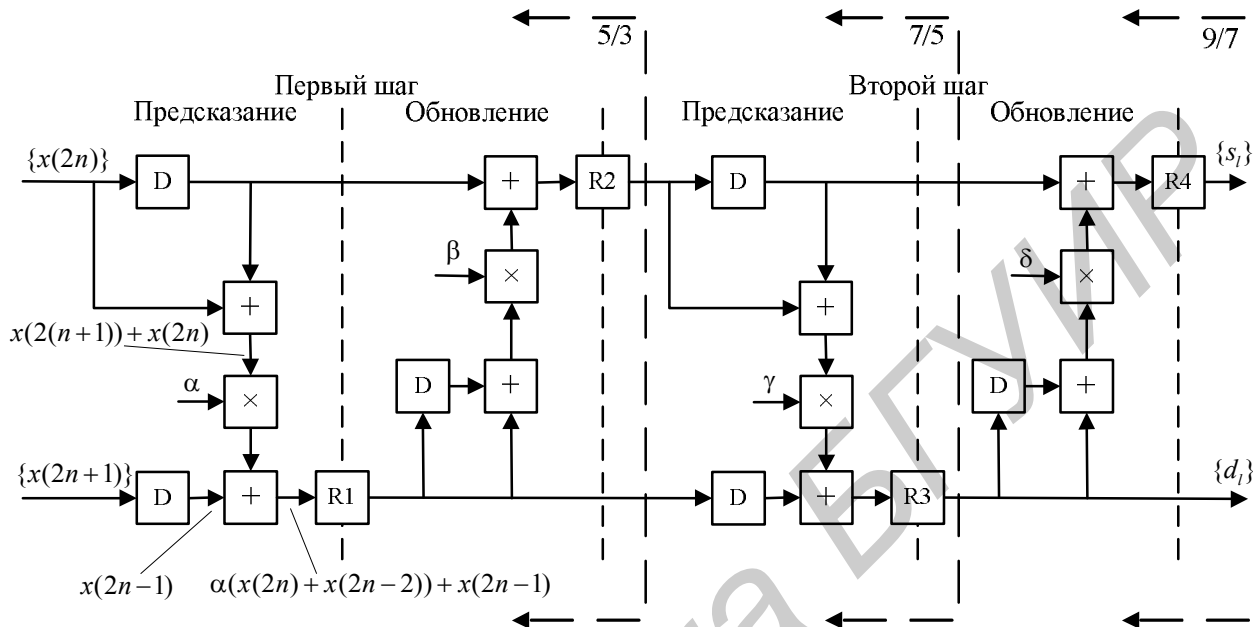


Рис. 2.5. Архитектура прямого отображения

Предварительно производится декомпозиция исходных данных на последовательность четных $\{x(2n)\}$ и нечетных отсчетов $\{x(2n+1)\}$.

Алгоритм вычисления l -го уровня разложения для биортогональной вейвлет-функции 9.7 включает все шаги лифтинг-архитектуры прямого отображения (рис.2.5).

Шаг j .

Предсказание: $R1 = d_j(n-1) = \alpha[x(2n) + x(2n-2)] + x(2n-1)$.

Обновление: $R2 = s_j(n-1) = \beta[d_j(n-1) + d_j(n-2)] + x(2n-2)$.

Шаг $j+1$.

Предсказание: $R3 = d_{j+1}(n-1) = \gamma[s_j(n-1) + s_j(n)] + d_j(n-1)$.

Обновление: $R4 = s_{j+1}(n-1) = \delta[d_{j+1}(n-1) + d_{j+1}(n-2)] + s_j(n-1)$.

Конечный результат работы алгоритма – детализирующий $d_l = d_{j+1}(n-1)$ и аппроксимирующий $s_l = s_{j+1}(n-1)$ коэффициенты для текущего l -го уровня разложения.

На практике при аппаратной реализации лифтинг-архитектур для операций предсказания и обновления используются одинаковые модули, положение входов которых изменяется в зависимости от типа операции (рис. 2.6).

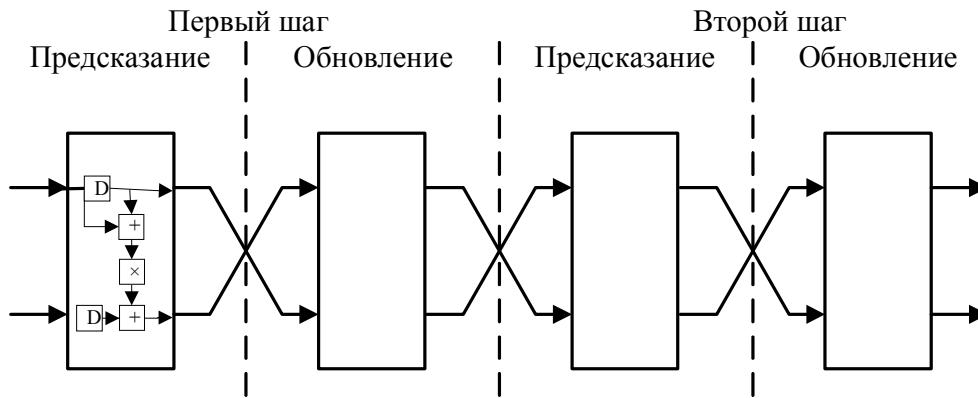


Рис.2.6. Модульная аппаратная реализация архитектуры прямого отображения

2.1. Архитектура складывания

В архитектуре складывания [28] используется три конвейерных регистра R1, R2 и R3 (рис. 2.7). Данная архитектура включает 2 шага вычислений. Например, для биортогональной вейвлет-функции 9.7 промежуточные данные в регистре R3 формируются после первого шага лифтинг-схемы и посредством обратной связи перенаправляются на регистр R1 для вычисления второго шага лифтинг-схемы.

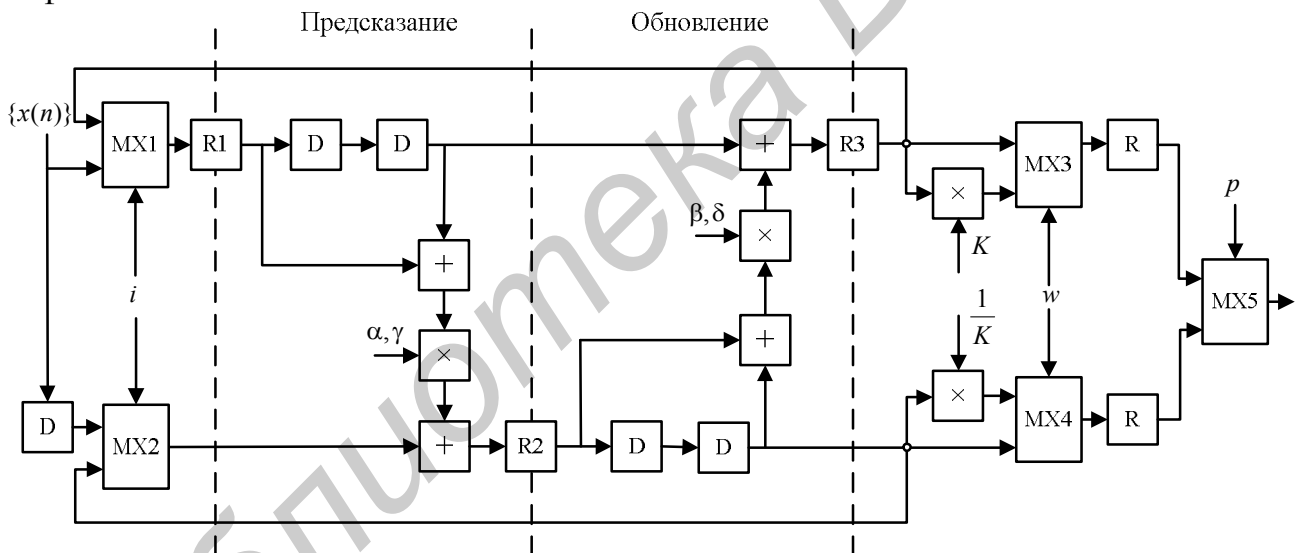


Рис.2.7. Архитектура складывания

Выходные параметры мультиплексов MX1–MX5, зависящие от значений адресных входов i, w, p , задаются с помощью следующих соотношений:

$$MX1 = \begin{cases} x\{2n\} & \text{при } i = 0, \\ s_j & \text{при } i = 1. \end{cases} \quad (2.5)$$

$$MX2 = \begin{cases} x\{2n+1\} & \text{при } i = 0, \\ d_j & \text{при } i = 1. \end{cases} \quad (2.6)$$

$$\text{MX3} = \begin{cases} s_j & \text{при } w = 0, \\ s_{j+1}K & \text{при } w = 1, \end{cases} \quad (2.7)$$

Для биортогональных вейвлет-функций Хаара или 5.3 используется значение адресного входа $w = 0$, а для 7.5 или 9.7 – $w = 1$.

$$\text{MX4} = \begin{cases} d_j & \text{при } w = 0, \\ d_{j+1} / K & \text{при } w = 1. \end{cases} \quad (2.8)$$

$$\text{MX5} = \begin{cases} \text{MX3} & \text{при } p = 0, \\ \text{MX4} & \text{при } p = 1. \end{cases} \quad (2.9)$$

MX5 позволяет объединить вычисленные вейвлет-коэффициенты в одну одномерную последовательность. Для высокочастотных вейвлет-коэффициентов используется значение адресного входа $p = 0$, а для низкочастотных – $p = 1$.

Временные диаграммы адресных входных параметров i и p для мультиплексоров MX1, MX2 и MX5 вейвлет-архитектуры складывания представлены на рис. 2.8.

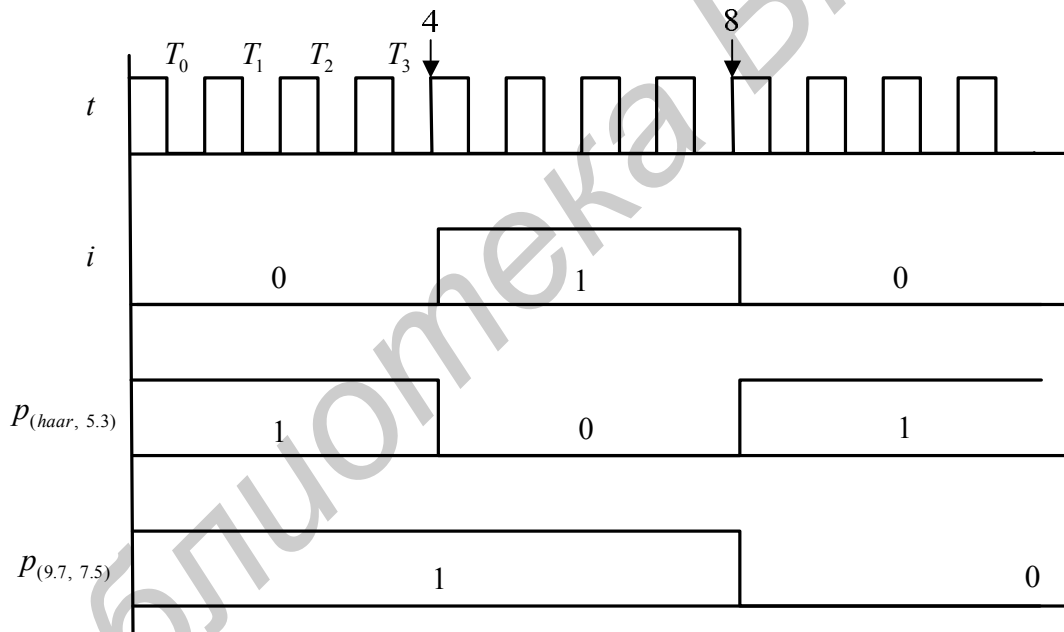


Рис. 2.8. Временная диаграмма адресных входных параметров i и p мультиплексоров MX1, MX2 и MX5 для 12 тактов вейвлет-архитектуры складывания

Существенным недостатком рассмотренных вейвлет-архитектур является длинный критический путь вычисления лифтинг-схемы. Например, для биортогональной вейвлет-функции 9.7 он составляет $4T_m + 8T_a$ (рис. 2.5) (где T_m – время выполнения мультипликативных операций, T_a – время выполнения аддитивных операций), в то время как у традиционной схемы на основе банка фильтров – $T_m + 4T_a$ (рис. 2.9). Одним из способов решения данной проблемы является использование конвейерной обработки исходного сигнала.

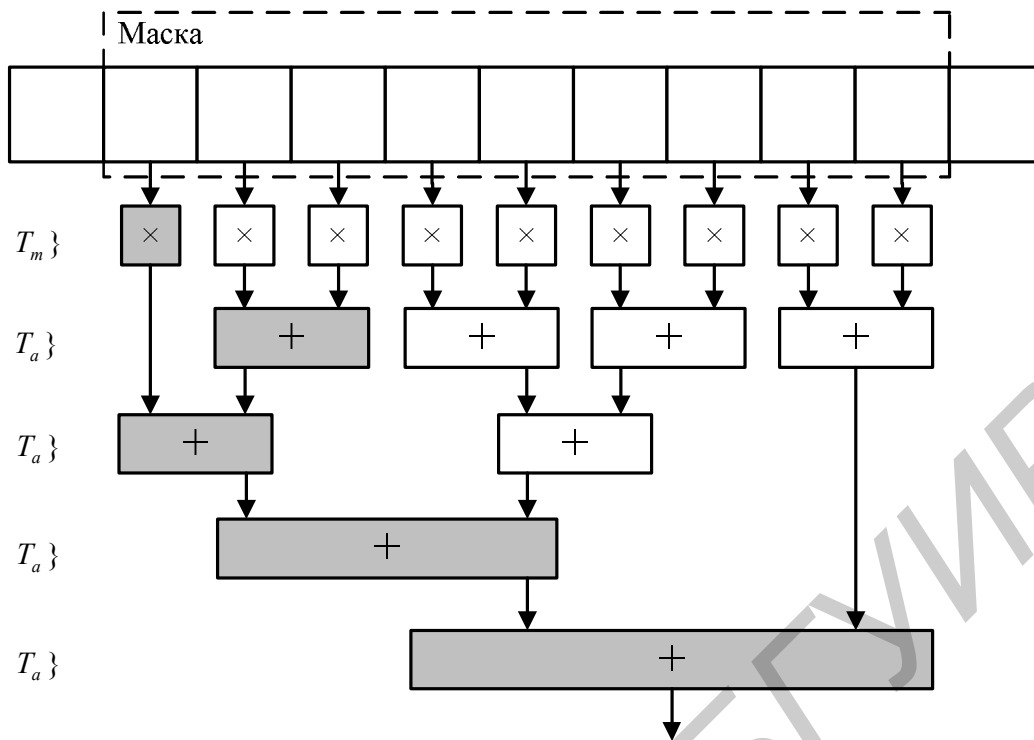


Рис.2.9. Схема вычисления для биортогональной вейвлет-функции 9.7 на основе банка фильтров

2.2. Программируемая архитектура на основе MAC

В программируемой архитектуре на основе MAC[29] используется 4 MAC-элемента (умножителя-накопителя) и 6 регистров для каждой фазы, что позволяет вычислять вейвлет-коэффициенты на всех шагах в соответствии с параллельной лифтинг-схемой (рис. 2.4).

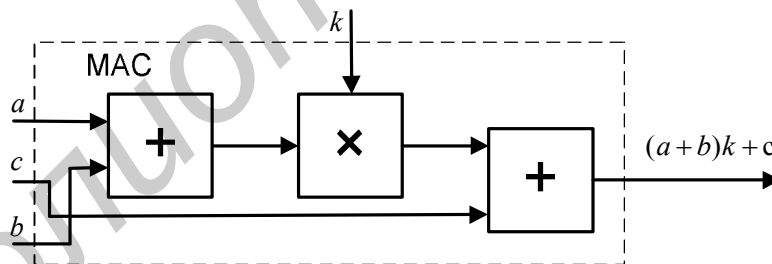


Рис.2.10. Структурная схема MAC-элемента

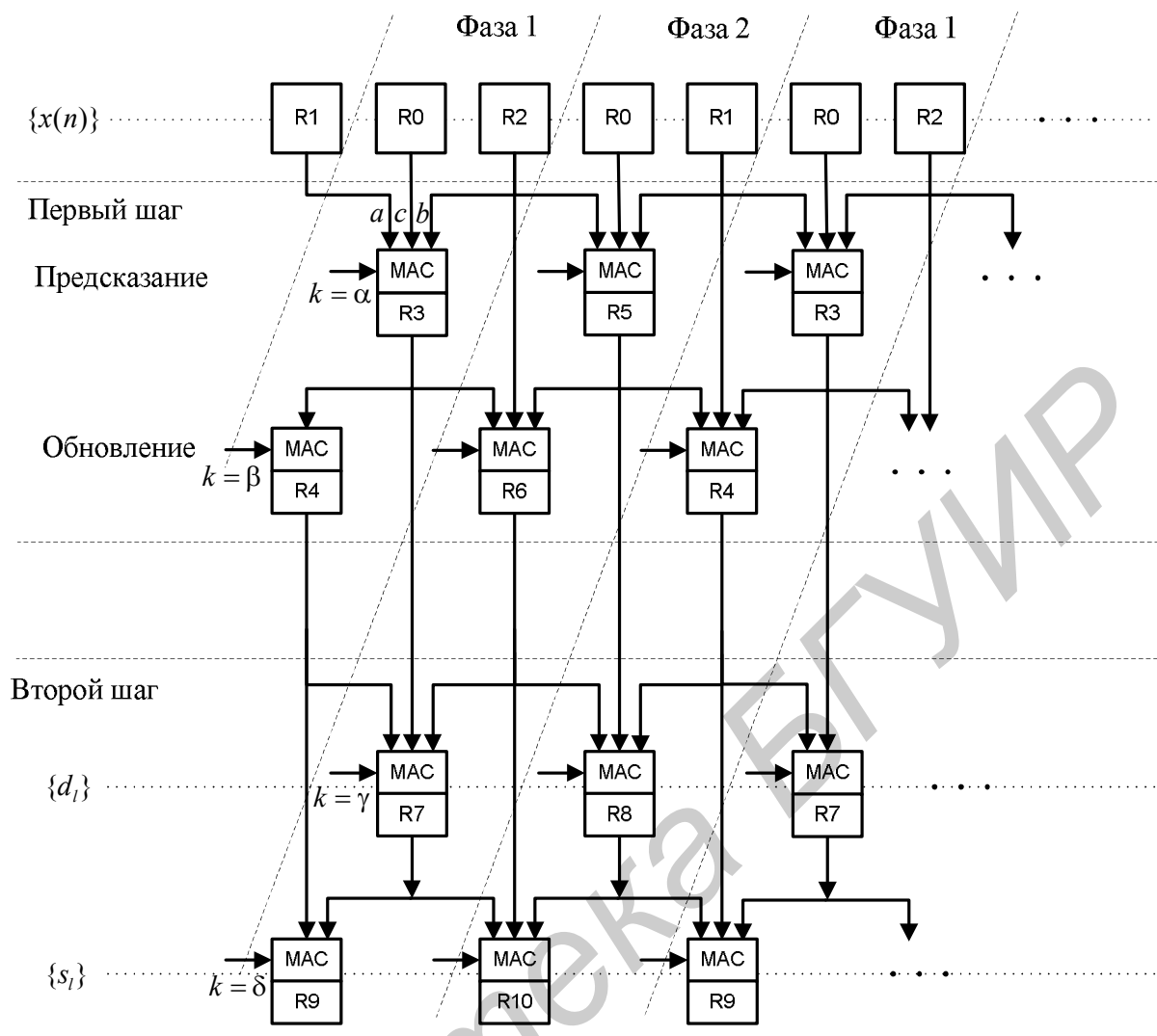


Рис.2.11. Программируемая архитектура на основе MAC

3.1. Инициализация начальных параметров:

$\{x(n)\}$ – исходный сигнал,

$$f_{MAC}(a, c, b) = (a + b)k + c.$$

3.2 Декомпозиция исходного сигнала:

$\{x(2n + 1)\}$ – последовательность нечетных отсчетов исходного сигнала;

$\{x(2n)\}$ – последовательность четных отсчетов исходного сигнала.

Алгоритм вычисления данной архитектуры состоит из 2 фаз, каждая из которых включает 2 шага.

3.3. Алгоритм вычисления фазы 1.

На фазе 1 выполняется следующая последовательность операций:

Присвоение значений исходного сигнала:

$$R0 \leftarrow x(2n - 1), R2 \leftarrow x(2n),$$

где символ \leftarrow обозначает присвоение значения регистра.

Шаг j .

Предсказание: $R3 \leftarrow R0 + \alpha(R1 + R2)$.

Обновление: $R4 \leftarrow R1 + \beta(R5 + R3)$.

Шаг $j+1$.

Предсказание: $R8 \leftarrow R5 + \gamma(R6 + R4)$.

Обновление: $R10 \leftarrow R6 + \delta(R7 + R8)$.

Конечный результат работы алгоритма фазы 1 для текущего l -го уровня разложения:

$$d_{j+1}^l \leftarrow R8, s_{j+1}^l \leftarrow R10.$$

3.4. Алгоритм вычисления фазы 2.

На фазе 2 выполняется следующая последовательность операций:

Присвоение значений исходного сигнала.

$$R0 \leftarrow x(2n + 1), R1 \leftarrow x(2n + 2).$$

Шаг j .

Предсказание: $R5 \leftarrow R0 + \alpha(R2 + R1)$.

Обновление: $R6 \leftarrow R2 + \beta(R3 + R5)$.

Шаг $j+1$.

Предсказание: $R7 \leftarrow R3 + \gamma(R4 + R6)$.

Обновление: $R9 \leftarrow R4 + \delta(R8 + R7)$.

Конечный результат работы алгоритма фазы 2 для текущего l -го уровня разложения:

$$d_{j+1}^l \leftarrow R7, s_{j+1}^l \leftarrow R9.$$

В отличие от рассмотренных ранее архитектур в программируемой архитектуре на основе MAC осуществляется не поэлементная, а конвейерная обработка данных. За счет этого повышается как быстродействие, так и количество функциональных элементов. Увеличение физического размера оборудования является недостатком данной архитектуры. Например, для биортогональной вейвлет-функции 9.7 критический путь вейвлет-архитектуры вычисления лифтинг-схемы составляет $T_m + 2T_a$ (рис. 2.12), но при этом по сравнению с рассмотренными ранее архитектурами требуется 8 дополнительных регистров.

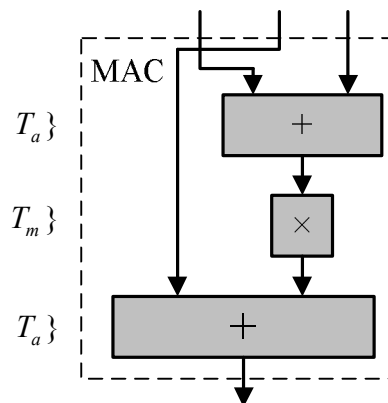


Рис.2.12. Вычисление j -шага лифтинг-схемы для программируемой архитектуры на основе MAC

2.3. Архитектура флиппинга

Архитектура флиппинга [30] является эффективным способом решения проблемы накопления времени, которое требуется функциональным элементам, расположенным на критическом пути графа (рис. 2.13). Основная идея заключается в удалении умножителей вдоль критического пути с помощью масштабирования оставшихся путей посредством инвертирования коэффициентов умножителей (рис. 2.14).

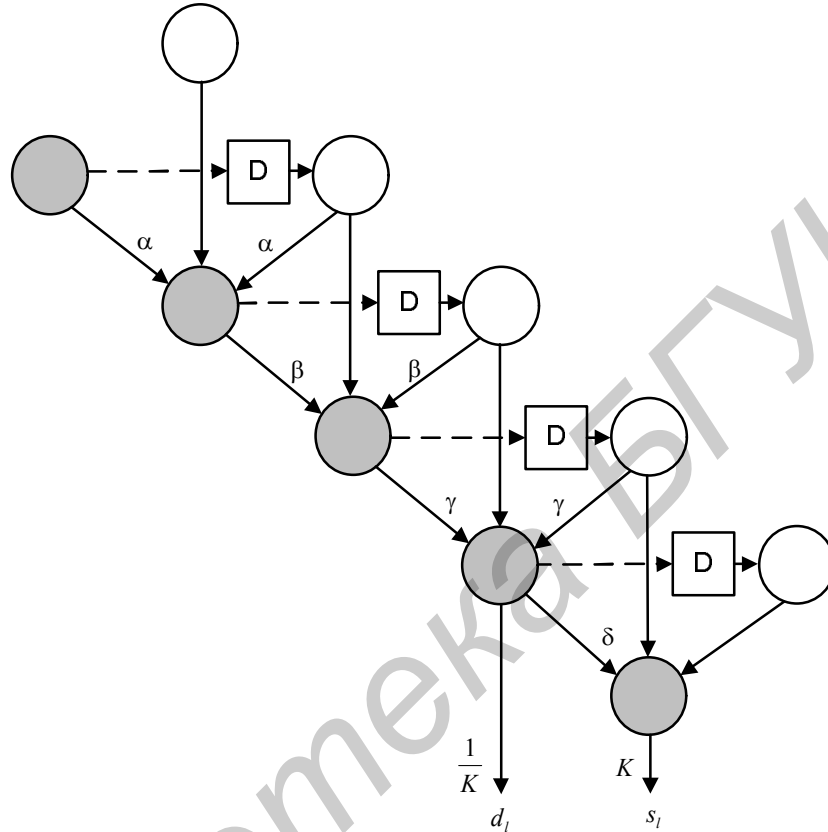


Рис.2.13. Граф критического пути для программируемой архитектуры на основе MAC

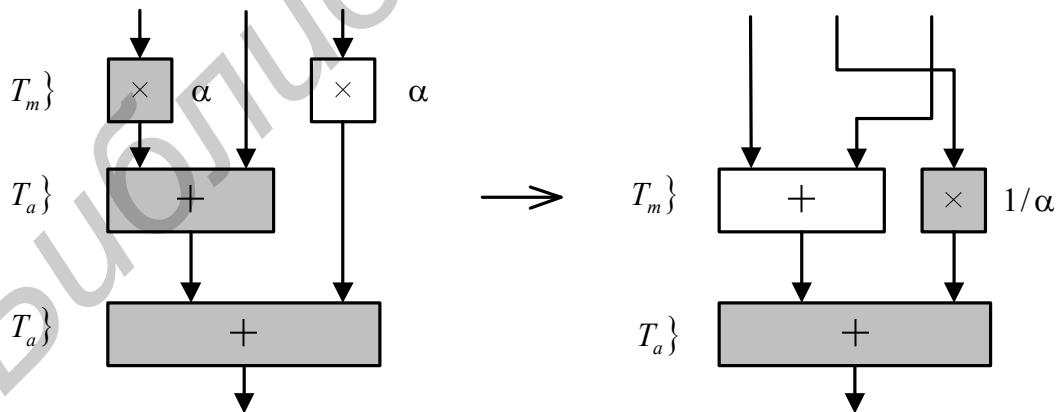


Рис.2.14. Схема вычисления j -го шага лифтинг-схемы

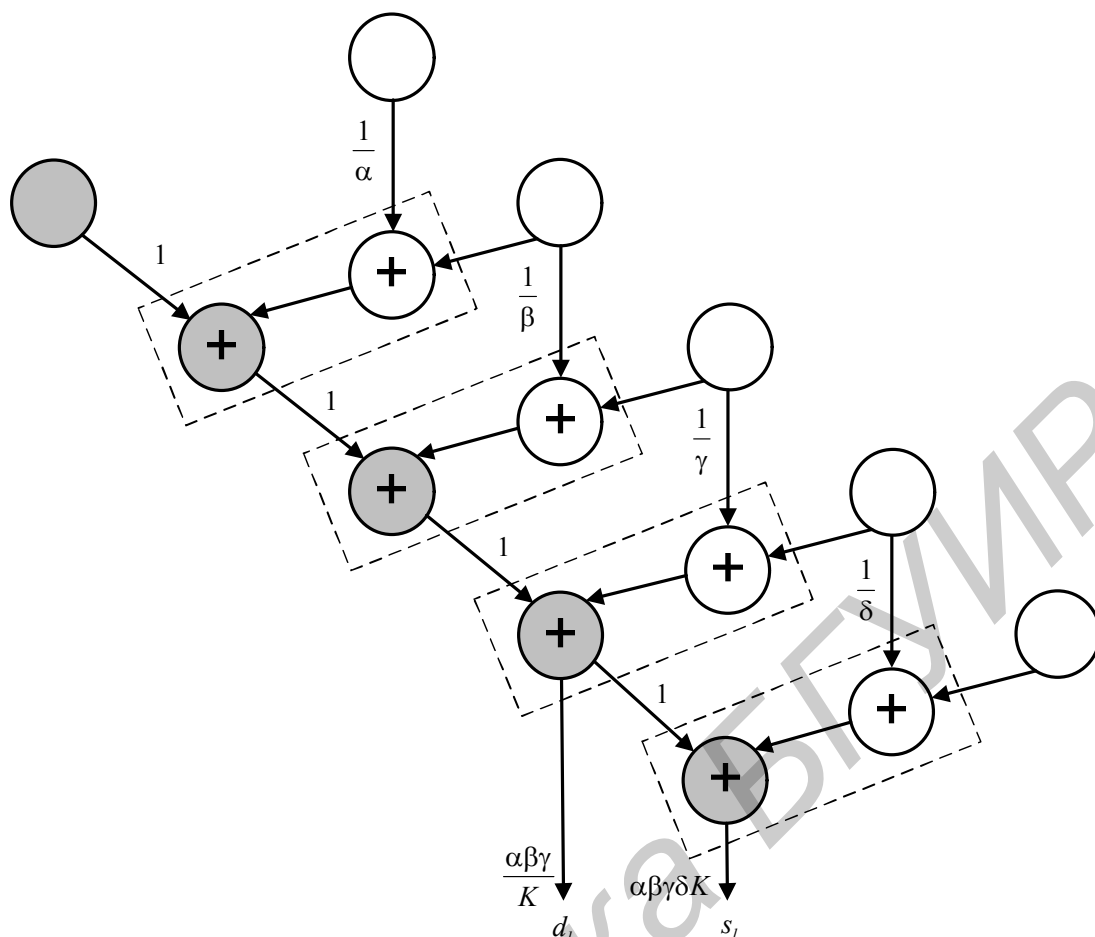


Рис.2.15. Граф критического пути для архитектуры флиппинга

Использование данной архитектуры позволяет не только исключить из критического пути графа операции умножения, но и заменить элементы с тремя входами на двухвходовые (рис. 2.15).

2.4. Универсальная архитектура

С помощью универсальной архитектуры [31] может быть реализован широкий спектр биортогональных фильтров. Данная вейвлет-архитектура состоит из 2 процессоров, каждый из которых вычисляет один шаг лифтинг-схемы. Например, для биортогональной вейвлет-функции 5.3 последовательность операций, выполняемых процессорами, приведена в табл. 2.1.

Последовательность операций для вейвлет-функции 5.3

Такт	Микропроцессор 1			Микропроцессор 2			
	Сумма 1	Сдвиг	Сумма 2	Сумма 1	Сдвиг	Сумма 2	
1	-	-	-	-	-	-	
2	$x(0) + x(2)$	-	-	-	-	-	
3	$x(2) + x(4)$	R1	-	-	-	-	
4	$x(4) + x(6)$	R1	$R_s - x(1) = y_1(1)$	-	-	-	
5	$x(6) + x(8)$	R1	$R_s - x(3) = y_1(3)$	-	-	-	
6		R1	$R_s - x(5) = y_1(5)$	$y_1(1) + y_1(3)$	-	-	
7		-	$R_s - x(7) = y_1(7)$	$y_1(3) + y_1(5)$	R2	$y_2(0)$	
8				$y_1(5) + y_1(7)$	R2	$R_s + x(2) = y_2(2)$	
9					R2	$R_s + x(4) = y_2(4)$	
10						$R_s + x(6) = y_2(6)$	
	$x(2n)$	$x(2n + 2)$	$x(2n + 1)$	$d(n)$	$d(n)$	$d(n + 1)$	
						$x(2n)$	$s(n)$

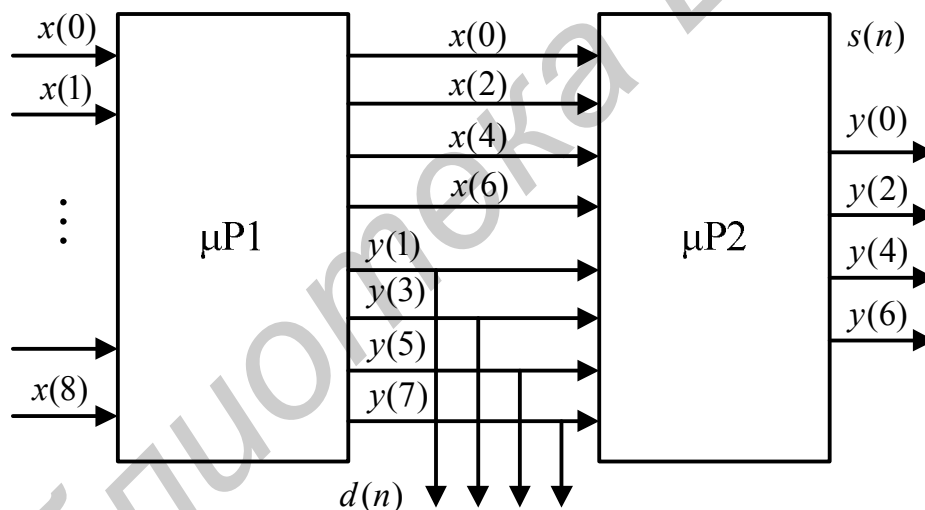


Рис. 2.16. Универсальная архитектура для вейвлет-функции 5.3

Каждый микропроцессор выполняет 2 операции суммирования, умножения и сдвига (S). На первом такте осуществляется присвоения значений исходного сигнала. Для биортогональной вейвлет-функции 9.7 вместо сдвига используется операция умножения (рис. 2.17).

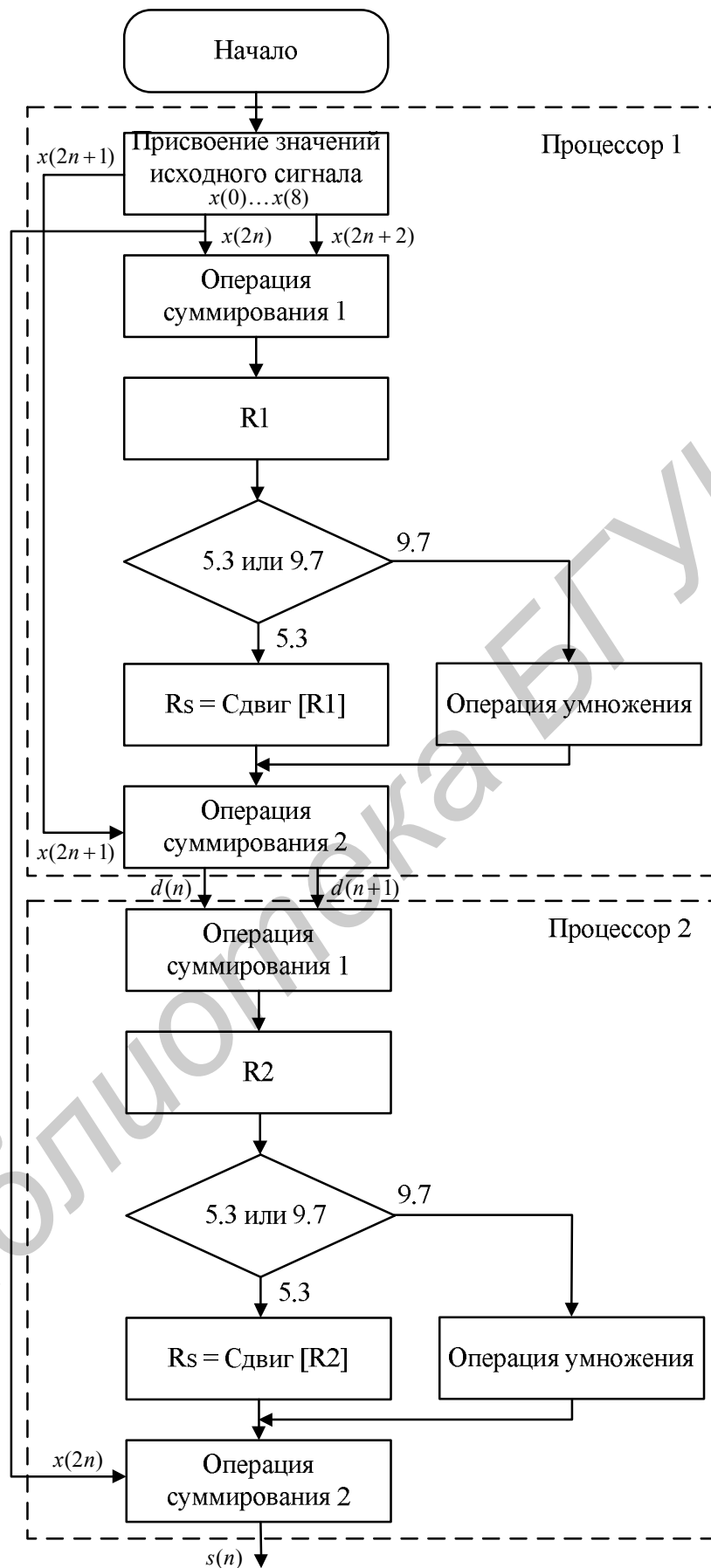


Рис.2.17. Операции, выполняемые процессорами для вейвлет-функций 5.3 и 9.7

2.5. Рекурсивная архитектура

В большинстве традиционных вейвлет-архитектур вычисление l -го уровня разложения начинается только после получения всех вейвлет-коэффициентов $(l-1)$ -го уровня. В многомасштабном дискретном вейвлет-преобразовании число отсчетов на текущем уровне всегда вдвое меньше, чем на предыдущем. Данное свойство может быть использовано для вычисления нескольких уровней одновременно, на чем и основана рекурсивная архитектура [32,33]. Здесь вычисление следующего уровня разложения начинается сразу же после получения требуемых низкочастотных промежуточных данных на текущем уровне (рис. 2.18).

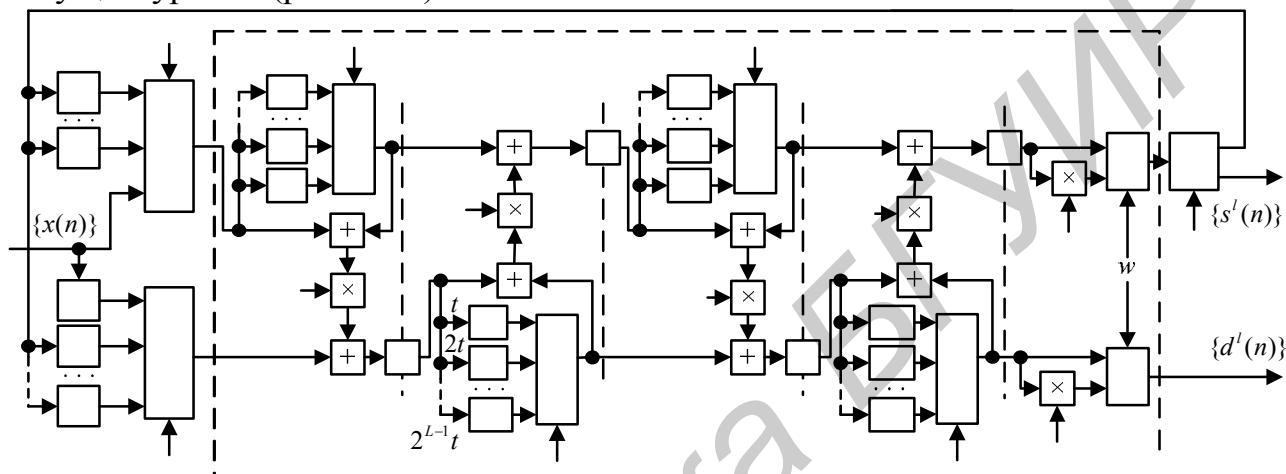


Рис.2.18. Рекурсивная архитектура для биортогональной вейвлет-функции 9.7

На рис.2.19 представлены входные параметры элементов задержки D_{1b} , D_{2b} и D_{2b} рекурсивной вейвлет-архитектуры и появление низкочастотных вейвлет-коэффициентов s^l в зависимости от поступления входных отсчетов исходного сигнала $\{x(n)\}$ для биортогональной вейвлет-функции 9.7. Регистр R_1' используется для декомпозиции исходного сигнала. Вычисление первого промежуточного высокочастотного вейвлет-коэффициента l -го уровня начинается после получения первых трех низкочастотных вейвлет-коэффициентов предыдущего $(l-1)$ уровня. Для вычисления каждого последующего промежуточного высокочастотного вейвлет-коэффициента l -го уровня требуется только два дополнительных низкочастотных предыдущего $(l-1)$ уровня. В начальный такт вычисления высокочастотных вейвлет-коэффициентов 2-го и последующих уровней прекращается подача входных отсчетов $\{x(n)\}$, так как в это время производится запись в регистры для четных $\{R_2, R_3, \dots, R_L\}$ и нечетных $\{R_2', R_3', \dots, R_L'\}$ низкочастотных вейвлет-коэффициентов 1-го и последующих уровней соответственно. В связи с этим недостатком данной архитектуры является более сложное управление для всех функциональных элементов.



Рис. 2.19. Входные параметры элементов задержки D_{1b} , D_{2b} и D_{3b} рекурсивной вейвлет-архитектуры и появление низкочастотных вейвлет-коэффициентов s^l

На рис. 2.20 представлены временные диаграммы сигналов, поступающих на входы синхронизации элементов задержки D_{1b} , D_{2b} и D_{3b} и регистры для четных $\{R_2, R_3\}$ и нечетных $\{R_2', R_3'\}$ низкочастотных вейвлет-коэффициентов. Время задержки для высокочастотных вейвлет-коэффициентов составляет t на D_{1b} , $2t$ на D_{2b} , $2^{l-1}t$ на D_{1b} , для низкочастотных вейвлет-коэффициентов $-2t$ на R_2, R_2' и $4t$ на R_3, R_3' .

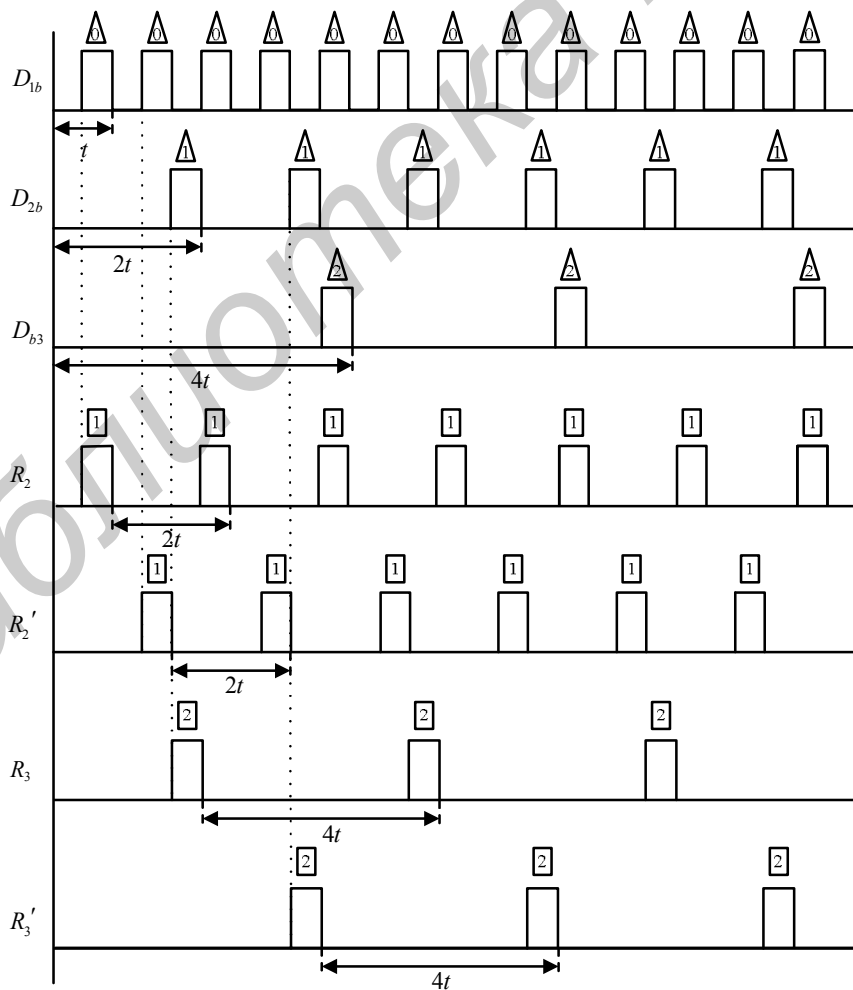


Рис. 2.20. Временные диаграммы для D_{1b} , D_{2b} , D_{3b} и регистров $\{R_2, R_3\}$ и $\{R_2', R_3'\}$

Аналогичным образом время задержки (а, с и d) для промежуточных вейвлет-коэффициентов на D_1 составляет t , на $D_2 - 2t$, на $D_l - 2^{l-1}t$, но только с учетом соответствующего сдвига по фазе.

2.6. Архитектура с двойным сканированием

Архитектура с двойным сканированием [34] включает блок вычисления одного уровня лифтинг-схемы, элемент памяти (FIFO) и дополнительные мультиплексоры MX1, MX2 и MX3 (рис. 2.21). Блок вычисления лифтинг-схемы основан на архитектуре прямого отображения. Для независимых потоков $\{x(n)\}$ и $\{y(n)\}$ на каждом шаге лифтинг-схемы добавлены элементы задержки промежуточных вейвлет-коэффициентов D_1 и D_2 соответственно.

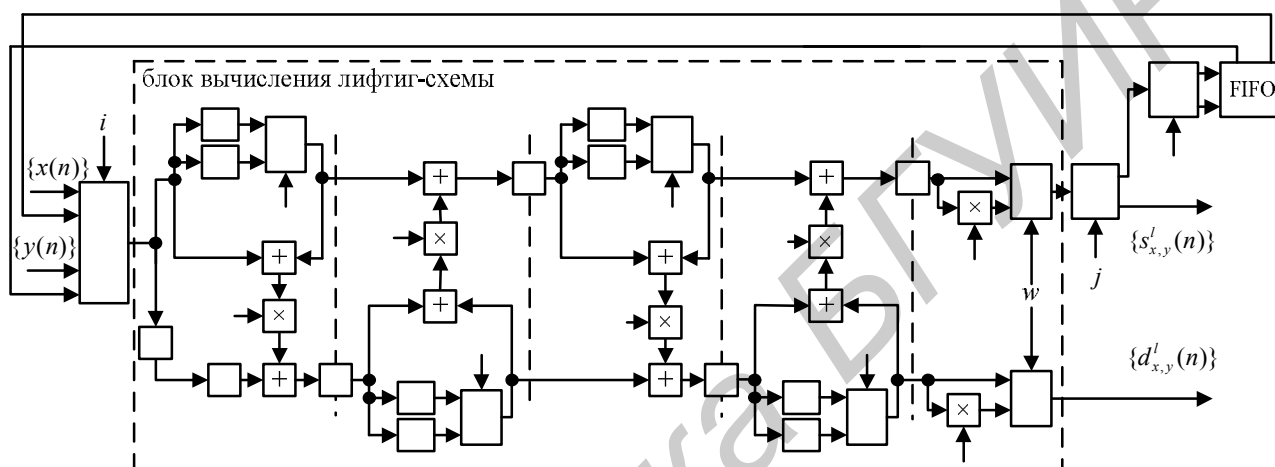


Рис.2.21. Архитектура с двойным сканированием для биортогональной вейвлет-функции 9.7

Вначале производится вычисление всех вейвлет-коэффициентов 1-го уровня на основе отсчетов исходных сигналов $\{x(n)\}$ и $\{y(n)\}$, которые выбираются мультиплексором MX1. Вычисление каждого последующего уровня производится на основе сохраненных в элементе памяти низкочастотных вейвлет-коэффициентов предыдущего уровня. В этом случае мультиплексором MX1 выбираются выходные данные с элемента памяти.

Мультиплексор MX3 разделяет низкочастотные вейвлет-коэффициенты двух независимых потоков, для каждого из них в элементе памяти имеется свой массив ячеек (FIFO). Размер такого массива вдвое меньше длины исходного сигнала $N/2$. Вычисление следующего уровня начинается только после сохранения всех вейвлет-коэффициентов текущего. Мультиплексор MX2 направляет низкочастотные вейвлет-коэффициенты на выход $\{s_{x,y}^l(n)\}$ только на последнем уровне разложения.

На рис. 2.22 представлены входные параметры $\{x(n)\}$ и $\{y(n)\}$ блока вычисления лифтинг-схемы, значения i и j адресных входов мультиплексоров MX1 и MX2 соответственно и появление высокочастотных $\{d_{x,y}^l(n)\}$ и низкочастотных $\{s_{x,y}^l(n)\}$ вейвлет-коэффициентов.

	N-1												3N/2-1						$\frac{(2^L-1)N}{2^{L-1}}-1$														
0														
$\{x(n)\}$...	x	x			x	x			...	x	x			x	x			...	s_x^1	s_x^1			...	s_x^1	s_x^1			...				
i	...	0	0	1	1	0	0	1	1	...	0	0	1	1	0	0	1	1	...	2	2	3	3	...	2	2	3	3					
$\{y(n)\}$...			y	y			y	y	...			y	y			y	y	...			s_y^1	s_y^1	...			s_y^1	s_y^1	...				
$\{d_{x,y}^l(n)\}$...			d_x^1	d_y^1	d_x^1	d_y^1	...	d_x^1	d_y^1	d_x^1	d_y^1	...	d_x^2	d_y^2	...	d_x^2	d_y^2									
j	1	1	...	1	1									
$\{s_{x,y}^l(n)\}$	s_x^L	s_y^L	...	s_x^L	s_y^L	...	s_x^L	s_y^L	...					

Рис. 2.22. Входные параметры блока вычисления лифтинг-схемы, значения адресных входов мультиплексоров MX1 и MX2 и появление высокочастотных и низкочастотных вейвлет-коэффициентов

Как видно из рис. 2.19, в рекурсивной вейвлет-архитектуре при вычислении вейвлет-коэффициентов 2-го и последующих уровней прекращается поступление отчетов исходного сигнала на вход лифтинг-схемы. За счет этого происходит потеря нескольких тактов, количество которых увеличивается при повышении уровня вейвлет-разложения и размера фильтров. В результате аппаратные средства используются только частично.

В архитектуре с двойным сканированием данный недостаток устранен за счет попеременной обработки двух независимых потоков данных в общих функциональных блоках, что обеспечивает полное (100%) использование аппаратных средств. Однако недостатками данной архитектуры является большой физический размер и увеличение потребляемой энергии из-за использования элемента памяти и операций доступа к нему.

2.7. Архитектура на основе MAC-μP

Архитектура на основе MAC-μP [35] включает $M_j = \max(M_{P_j}, M_{U_j})$ элементов MAC, где M_{P_j} и M_{U_j} – размер (количество множителей) операторов предсказания $P_j = \{p_j(m)\}$ и обновления $U_j = \{u_j(m)\}$ соответственно для j -го шага лифтинг-схемы.

В отличие от традиционной схемы, основанной на свертке и банках фильтров, в данной архитектуре производится предварительная полифазная декомпозиция исходных отсчетов (рис. 2.23).

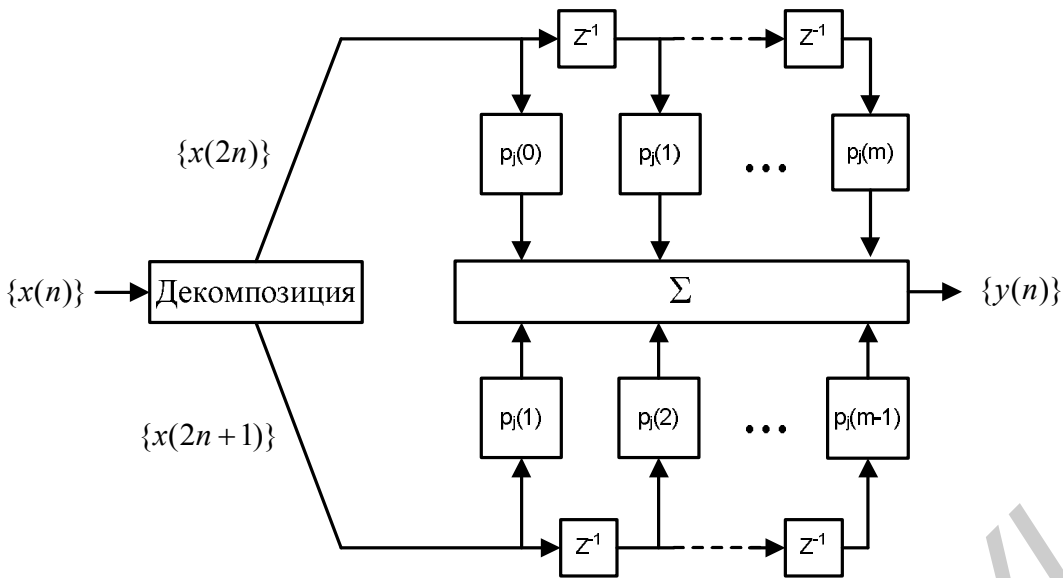


Рис.2.23. Лифтинг-схема на основе полифазной декомпозиции исходного сигнала

Результат вычисления M_j сверток входных отсчетов с множителями операторов поступает на мультиплексор (рис. 2.24), далее производится операция округления. Программируемая задержка представляет собой буфер, обеспечивающий требуемую задержку исходных отсчетов для последующего их вычитания из результата свертки.

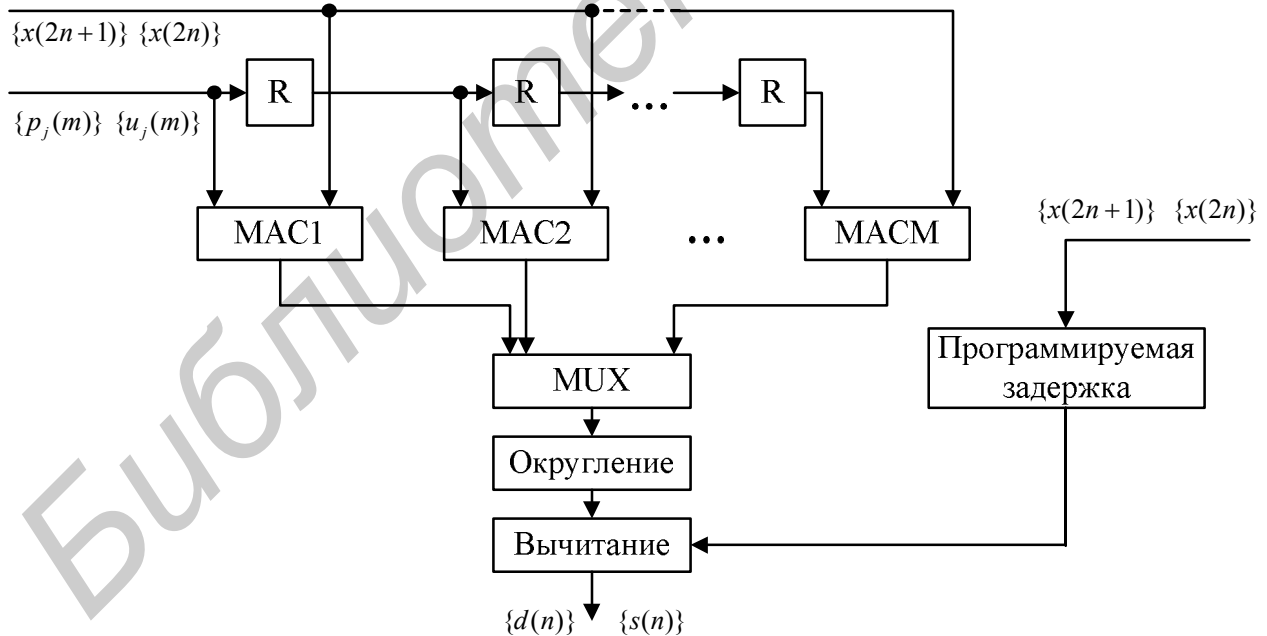


Рис.2.24. Архитектура на основе MAC-μP

На каждом шаге лифтинг-схемы архитектура вычисляет массивы высокочастотных и низкочастотных коэффициентов:

$$d(n) = x(2n+1) - \left[\sum_{m=0}^{M-1} x(2n+1-m) \cdot p_j(m) + 1/2 \right]; \quad (2.10)$$

$$s(n) = x(2n) - \left[\sum_{m=0}^{M-1} x(2n-m) \cdot u_j(m) + 1/2 \right]. \quad (2.11)$$

Критический путь для архитектуры на основе МАС-μР равен $T_m + 2T_a + T_{rd} + T_{sub} + T_{buf}$, где T_{rd} , T_{sub} и T_{buf} – количество операций округления, вычитания и программируемой задержки соответственно.

Данная архитектура поддерживает широкий спектр биортогональных вейвлет-функций, в том числе 9.7, (10.18), (13.11), (6.10), 5.3, (9.3) и другие. Множители операторов соответствующих лифтинг-функций приведены в табл.2.2–2.7.

Таблица 2.2

Множители операторов лифтинг вейвлет-функции Хаара

m	0
p_1	-1
u_1	0,5

Таблица 2.3

Множители операторов лифтинг вейвлет-функции 5.3

m	-1	0	1
p_1	-	-0,5	-0,5
u_1	0,25	0,25	-

Таблица 2.4

Множители операторов лифтинг вейвлет-функции 9.3

m	-2	-1	0	1
p_1	-	-	-0,5	-0,5
u_1	-0.046875	0,296875	0,296875	-0.046875

Таблица 2.5

Множители операторов лифтинг вейвлет-функции 9.7-Medium

m	-1	0	1	2
p_1	0,0625	-0,5625	-0,5625	0,0625
u_1	0,25	0,25	-	-

Таблица 2.6

Множители операторов лифтинг вейвлет-функции 9.7-Full

m	-1	0	1
p_1	-	-1,5859375	-1,5859375
u_1	$-\frac{217}{4096}$	$-\frac{217}{4096}$	-
p_2	-	0,8828125	0,8828125
u_2	$\frac{1817}{4096}$	$\frac{1817}{4096}$	-

Таблица 2.7

Множители операторов лифтинг вейвлет-функции 13.11

m	-2	-1	0	1	2	3
p_1	0,01171875	0,09765625	-0,5859375	-0,5859375	0,09765625	0,01171875
u_1	-	0,25	0,25	-	-	-

Сравнительная характеристика рассмотренных лифтинг-архитектур

С точки зрения сложности аппаратного обеспечения одноуровневая архитектура складывания является наиболее простой, а архитектура на основе цифрового сигнального процессора – наиболее сложной. Остальные лифтинг-архитектуры обладают сравнимой сложностью и отличаются друг от друга, главным образом, количеством регистров и мультиплексоров, используемых в схеме.

Количество циклов A_c , требуемое для вычисления L уровней лифтинг вейвлет-преобразования исходного сигнала размером N , для большинства архитектур (прямого отображения, складывания, на основе МАС, флиппинг и универсальной) определяется с помощью следующего соотношения:

$$A_c = v + 2N(1 - 1/2^L), \quad (2.12)$$

где v – количество циклов, требуемое для вычисления первого вейвлет-коэффициента;

$N_L = \frac{(2^L - 1)N}{2^{L-1}} = 2N(1 - 1/2^L)$ – количество отсчетов исходного сигнала и низкочастотных вейвлет-коэффициентов второго и последующих уровней, требуемое для вычисления вейвлет-преобразования на L уровнях разложения. Количество v циклов для различных лифтинг вейвлет-архитектур с использованием биортогональной вейвлет-функции 9.7 приведено в табл. 2.8.

Таблица 2.8

Количество циклов, необходимое для вычисления первого вейвлет-коэффициента

Архитектура	v
Прямого отображения	4
Складывания	4
На основе МАС	4
Флиппинг	5
Универсальная	12
На основе МАС- μP	0

Для лифтинг вейвлет-архитектур прямого отображения, складывания на основе МАС с использованием вейвлет-функции 9.7 $v=4$ соответствует количеству операций предсказаний и обновлений на схеме.

В случае архитектуры флиппинга из-за изменения порядка выполнения операций с целью сокращения критического пути требуется один дополнительный цикл, чтобы получить первый вейвлет-коэффициент.

В свою очередь для универсальной архитектуры $v=12$. Как видно из приведенной выше табл. 2.8, для вейвлет-функции 5.3 получение первого вейвлет-коэффициента требует 6 тактов. В связи с этим для вейвлет-функции 9.7 количество тактов возрастает вдвое, так как количество шагов равно двум.

При использовании рекурсивной архитектуры количество циклов, требуемое для вычисления L уровней лифтинг вейвлет-преобразования, определяется с помощью следующего соотношения [32, 33]:

$$A_c = N + L \times T_d + 2^{L-1} - 1, \quad (2.13)$$

где T_d – длина (время) критического пути; $T_s = 2^{L-1} - 1$ – время простоя, когда аппаратные ресурсы не используются.

В архитектуре с двойным сканированием за счет использования двух независимых потоков исходных отсчетов аппаратные ресурсы полностью задействованы [34]

$$T_p = N + L \times T_d. \quad (2.14)$$

3. Реализация вейвлетов на ПЛИС

3.1. Двухмерное доменное вейвлет-преобразование Хаара на основе Z-перестановки для конвейерной реализации

Дискретное вейвлет-преобразование Хаара широко используется для обработки изображений [36]. Его особенностями являются относительно низкая вычислительная сложность и высокая точность восстановления мелких деталей при обратном преобразовании с потерями. Поэтому вейвлет-преобразование Хаара может быть эффективно использовано для обработки больших массивов двумерных данных в реальном масштабе времени с использованием программируемых логических интегральных схем (ПЛИС) [37–43]. Основные проблемы реализации вейвлет-преобразований на ПЛИС состоят в достижении высокого быстродействия и минимизации объема используемой резидентной оперативной памяти в условиях относительно низкой пропускной способности внешних входных и выходных интерфейсов ПЛИС. Распространение получили два основных метода аппаратной реализации вейвлет-преобразования: RCWT (Row-ColumnWaveletTransform) и LBWT (Line-BasedWaveletTransform). Эти методы различаются процедурой буферизации промежуточных значений вейвлет-коэффициентов, получаемых при построчной обработке [39].

Метод RCWT основан на отдельной обработке строк, а затем столбцов исходного блока коэффициентов и требует буферизации всех промежуточных значений, полученных в результате обработки строк [39–41]. Для одноуровневого вейвлет-преобразования исходного блока коэффициентов с размером 64×64 и разрядностью 10 бит размер буфера составляет около 5 Кбайт. В общем случае число J_{RCWT} промежуточных вейвлет-коэффициентов в буфере для метода RCWT определяется с помощью соотношения $J_{RCWT} = 2^{2N}$, где N – максимальное число уровней вейвлет-декомпозиции. При реализации вейвлет-преобразований на ПЛИС выделение резидентной оперативной памяти под буфер даже такого относительно небольшого размера может оказаться проблематичным и для временного хранения промежуточных вейвлет-коэффициентов часто используется внешняя оперативная память. В этом случае вычисление вейвлет-коэффициентов выполняется на основе алгоритма скользящего окна. Это существенно снижает структурную сложность блока вейвлет-преобразования, помещаемого в ПЛИС (для вейвлет-преобразования Хаара размер резидентного буфера составляет несколько байт), но приводит к значительным временным затратам на вычисление вейвлет-коэффициентов. Скорость вычислений резко падает с увеличением размера исходного блока коэффициентов из-за стремительного роста числа операций обращения к внешней памяти.

Метод LBWT основан на поочередной обработке строк и неполных столбцов со сдвигом вдоль столбцов исходного блока коэффициентов и позволяет сократить размер буфера и число операций доступа к внешней памяти за счет буферизации со сдвигом только части строк исходного блока, необходимых для

формирования одной соответствующей им строки результирующих вейвлет-коэффициентов в результате обработки столбцов буферизированных строк [38, 39, 42, 43]. Недостатком данного подхода при использовании ПЛИС является существенные ограничения на размер исходного блока коэффициентов и максимальное число уровней вейвлет-декомпозиции. В общем случае при вычислении многоуровневого вейвлет-преобразования Хаара над матрицей $2^N \times 2^N$ исходных значений для метода LBWT резидентный буфер ПЛИС должен вмещать около $J_{LBWT} = 2^{N+1}$ промежуточных вейвлет-коэффициентов. Для размера 64×64 матрицы исходных значений, разрядности коэффициентов 10 и числа уровней декомпозиции $N = 6$ необходимый размер буфера составляет около 160 байт.

Методы RCWT и LBWT требуют буферизации значительного числа промежуточных значений. Это обусловлено несогласованностью последовательности поступления исходных значений с очередностью базовых операций одномерного вейвлет-преобразования над двухмерным доменным блоком (доменом), содержащим исходные значения, необходимые для получения четырех вейвлет-коэффициентов следующего уровня. Проблема переупорядочивания исходных коэффициентов в общем случае заключается в обеспечении перекрытия доменов. В случае вейвлет-преобразования Хаара перекрытие доменов не требуется. Это позволяет использовать рекурсивную Z-перестановку для переупорядочивания исходных значений таким образом, чтобы все четыре коэффициента одного домена следовали друг за другом.

В [44] предложен метод многоуровневого доменного вейвлет-преобразования Хаара (DHWT – DomainHaarWaveletTransform), основанный на рекурсивной Z-перестановке доменных блоков исходных значений и многоуровневой конвейерной обработке низкочастотных вейвлет-коэффициентов с реверсивным порядком формирования уровней вейвлет-декомпозиции. Суть метода состоит в предварительной Z-перестановке исходных значений и формировании в результате их последовательного считывания доменных блоков, позволяющих локально вычислять двухмерное вейвлет-преобразование Хаара. Метод обеспечивает компактную аппаратную реализацию прямого вейвлет-преобразования и высокую скорость вычислений за счет минимизации объема буферной памяти для временного хранения промежуточных низкочастотных вейвлет-коэффициентов. Получаемые в результате значения высокочастотных и низкочастотных вейвлет-коэффициентов полностью совпадают со значениями вейвлет-коэффициентов, получаемых при классическом подходе RCWT или LBWT, но переставлены по закону рекурсивной Z-перестановки с перемежением уровней вейвлет-декомпозиции.

Для прямого доменного вейвлет-преобразования Хаара выполняется следующая последовательность шагов.

1. Формирование вектора B_Z исходных значений матрицы B на основе рекурсивной Z-перестановки. Матрица $Z = \|z(y, x)\|_{(y=0, Y-1, x=0, X-1)}$ рекурсивной

Z-перестановки преобразует матрицу $B = \|b(y, x)\|_{(y=0, Y-1, x=0, X-1)}$ исходных значений размером $Y \times X$ в вектор $B_Z = \|b_Z(i)\|_{(i=0, YX-1)}$ переставленных исходных значений длиной $Y \times X$:

$$B \xrightarrow{Z} B_Z, \quad (3.1)$$

где $b_Z(i) = b(y_Z(i), x_Z(i))$ – i -й компонент вектора B_Z ; $y_Z(i)$ и $x_Z(i)$ – координаты перестановки, получаемые из векторов $Y_Z = \|y_Z(i)\|_{(i=0, YX-1)}$ и $X_Z = \|x_Z(i)\|_{(i=0, YX-1)}$ координат перестановок, формируемых на основе матрицы Z рекурсивной Z-перестановки.

Вектор B_Z переставленных исходных значений состоит из следующих друг за другом четверок, принадлежащих соответствующим доменным блокам. Необходимым условием формирования вектора B_Z является соответствие размеров матриц исходных значений B и Z рекурсивной Z-перестановки при выполнении равенства $Y = X = 2^N$.

Различные подходы к формированию матрицы Z рекурсивной Z-перестановки, компактное описание рекурсивной Z-перестановки и алгоритм его формирования предложены в [45].

На рис. 3.1 показан пример траектории рекурсивной Z-развертки,

соответствующей матрице $Z = \begin{vmatrix} 0 & 1 & 4 & 5 \\ 2 & 3 & 6 & 7 \\ 8 & 9 & 12 & 13 \\ 10 & 11 & 14 & 15 \end{vmatrix}$ рекурсивной Z-перестановки

размером 4×4 .

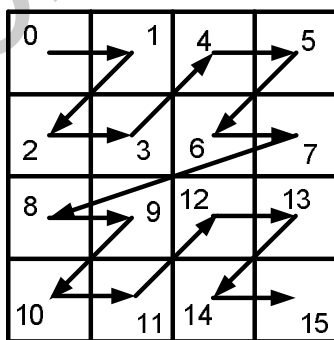


Рис. 3.1. Траектория рекурсивной Z-развертки

Данной матрице Z соответствуют векторы Y_Z и X_Z координат перестановок, задаваемые в виде

$$\begin{cases} Y_Z = \|0 & 0 & 1 & 1 & 0 & 0 & 1 & 1 & 2 & 2 & 3 & 3 & 2 & 2 & 3 & 3\|, \\ X_Z = \|0 & 1 & 0 & 1 & 2 & 3 & 2 & 3 & 0 & 1 & 0 & 1 & 2 & 3 & 2 & 3\|. \end{cases} \quad (3.2)$$

Использование векторов Y_Z и X_Z позволяет получить матрицу B_Z переставленных исходных значений 0-го уровня в следующем виде:

$$B_Z = \begin{vmatrix} b(0,0) & b(0,1) & b(1,0) & b(1,1) \\ b(0,2) & b(0,3) & b(1,2) & b(1,3) \\ b(2,0) & b(2,1) & b(3,0) & b(3,1) \\ b(2,2) & b(2,3) & b(3,2) & b(3,3) \end{vmatrix}. \quad (3.3)$$

Для удобства анализа матрицы B_Z четверки значений, соответствующие отдельным доменам, приведены с новой строки.

2. Инициализация переменных для формирования доменных коэффициентов. Задаются значения следующих переменных:

– индекс i элемента текущего доменного блока в векторе B_Z переставленных исходных значений ($i = 0$);

– вектор $W = \|w(m)\|_{(m=0, M-1)}$ результирующих высокочастотных вейвлет-коэффициентов размером M , который вычисляется с помощью соотношения

$$M = k \sum_{r=1}^R 2^{2(N-r)}, \quad (3.4)$$

где $R \leq N$ – число уровней вейвлет-декомпозиции; $k = 3$ – число результирующих высокочастотных вейвлет-коэффициентов в доменном блоке;

– индекс m текущего высокочастотного вейвлет-коэффициента в векторе W ($m = 0$);

– вектор $S = \|s(j)\|_{(j=0, J-1)}$ промежуточных низкочастотных вейвлет-коэффициентов размером $J = J_{DHWT} = 4(N-1) - 1$;

– индекс j текущего низкочастотного вейвлет-коэффициента в векторе S ($j = 0$).

3. Начало цикла формирования доменных коэффициентов.

Инициализация индекса r текущего уровня вейвлет-декомпозиции: $r = 1$.

4. Формирование доменного вейвлет-блока $D_u^{(r)}$. Элементы $d_u^{(r)}(p, q)$ u -го доменного вейвлет-блока $D_u^{(r)} = \|d_u^{(r)}(p, q)\|_{(p=\{0,1\}, q=\{0,1\})}$ r -го уровня вейвлет-

декомпозиции формируются посредством реверсивного последовательного считывания четырех элементов из вектора B_Z переставленных исходных значений или вектора S промежуточных низкочастотных вейвлет-коэффициентов (рис. 3.2) в соответствии с выражением

$$\begin{cases} \left(\begin{aligned} d_u^{(r)}(0,0) = b_Z(i), d_u^{(r)}(0,1) = b_Z(i+1), d_u^{(r)}(1,0) = \\ = b_Z(i+2), d_u^{(r)}(1,1) = b_Z(i+3) \end{aligned} \right) \text{ при } r = 1, \\ \left(\begin{aligned} d_u^{(r)}(1,1) = s(j-1), d_u^{(r)}(1,0) = s(j-2), d_u^{(r)}(0,1) = \\ = s(j-3), d_u^{(r)}(0,0) = s(j-4) \end{aligned} \right) \text{ при } (r > 1) \wedge (i \& (4^r - 1) = 0), \end{cases} \quad (3.5)$$

где \wedge – логическая операция «И»; $\&$ – операция поразрядного логического умножения; $u = \overline{0, U-1}$ – номер доменного вейвлет-блока; $U = 2^{2(N-r)}$ – число доменных вейвлет-блоков на r -м уровне вейвлет-декомпозиции.

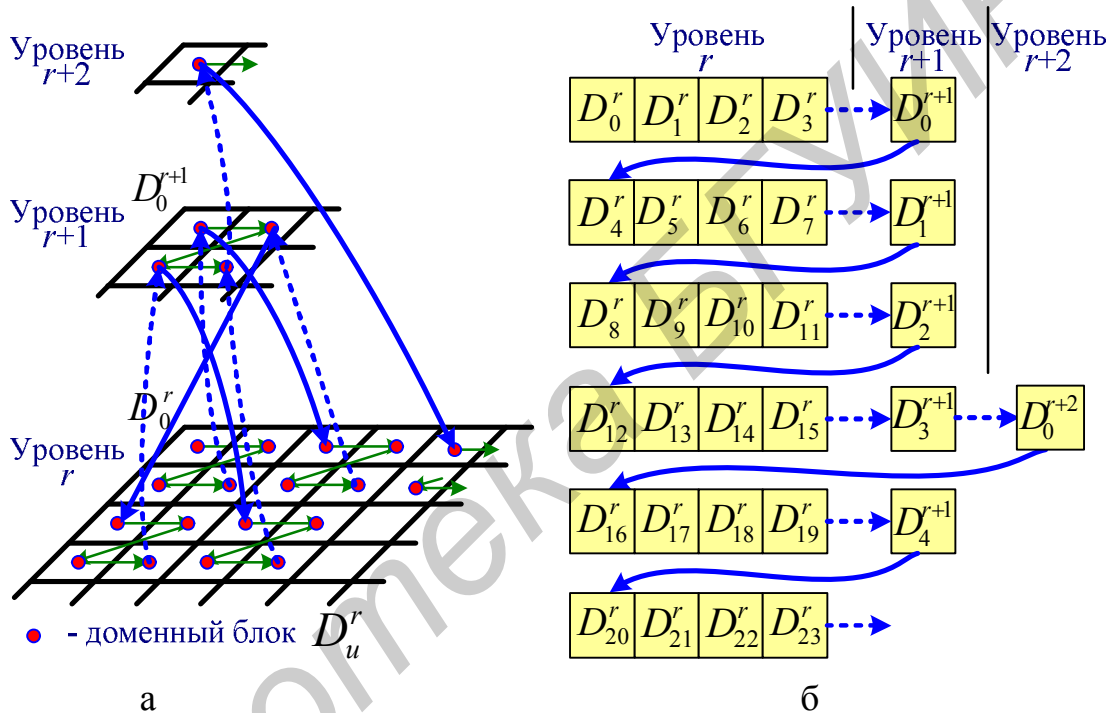


Рис. 3.2. Реверсивная обработка коэффициентов доменных вейвлет-блоков:
а – реверсивный порядок обработки доменов;
б – последовательность обработки доменов

Изменение значения индекса i элемента текущего доменного блока в векторе B_Z или индекса j элемента текущего доменного вейвлет-блока в векторе S промежуточных низкочастотных вейвлет-коэффициентов осуществляется в соответствии с соотношением

$$\begin{cases} i = i + 4 \text{ при } r = 1, \\ j = j - 4 \text{ при } (r > 1) \wedge (i \& (4^r - 1) = 0). \end{cases} \quad (3.6)$$

5. Вычисление горизонтального внутридоменного вейвлет-преобразования Хаара. Низкочастотный $L(p)$ и высокочастотный $H(p)$ вейвлет-коэффициенты вычисляются для каждой p -й строки домена $D_u^{(r)}$ с помощью системы соотношений

$$\begin{cases} H(p) = d_u^{(r)}(p,1) - d_u^{(r)}(p,0), \\ L(p) = \frac{H(p)}{2} + d_u^{(r)}(p,0) \end{cases} \quad (3.7)$$

при $p = \{0,1\}$, $(r=1) \vee ((r>1) \wedge (i \& (4^r - 1) = 0))$,
где \vee – логическая операция «ИЛИ».

В случае целочисленного вейвлет-преобразования Хаара значения $L(p)$ и $H(p)$ округляются до ближайшего целого с недостатком. Выполнение условия $(r=1) \vee ((r>1) \wedge (i \& (4^r - 1) = 0))$ необходимо для использования выражений (2.8) – (2.10).

6. Вычисление вертикального внутримоментного вейвлет-преобразования Хаара. Низкочастотный LL и высокочастотные LH , HL , HH вейвлет-коэффициенты вычисляются с помощью системы соотношений

$$\begin{cases} HL = L(1) - L(0), \\ LL = \frac{HL}{2} + L(0), \\ HH = H(1) - H(0), \\ LH = \frac{HH}{2} + H(0). \end{cases} \quad (3.8)$$

В случае целочисленного вейвлет-преобразования Хаара значения LL , LH , HL и HH округляются до ближайшего целого с недостатком.

7. Формирование вектора S промежуточных низкочастотных вейвлет-коэффициентов. Вектор S дополняется значением низкочастотного LL вейвлет-коэффициента с помощью соотношения

$$s(j) = LL \quad (3.9)$$

при $j = \overline{0 - J_{DHWT} - 1}$.

8. Формирование вектора W результирующих высокочастотных вейвлет-коэффициентов. Вектор W дополняется значениями высокочастотных вейвлет-коэффициентов LH , HL , HH в соответствии с системой соотношений

$$\begin{cases} w(m) = HL, \\ w(m+1) = LH, \\ w(m+2) = HH \end{cases} \quad (3.10)$$

при $m = m + 3$.

9. Окончание цикла многоуровневой обработки вектора B_Z и вектора S . Переопределяется значение индекса $r = r + 1$ текущего уровня вейвлет-декомпозиции. Проверка условия выхода из цикла осуществляется с помощью соотношения $r \leq R$. Если соотношение выполняется, то осуществляется переход к шагу 4.

10. Окончание цикла прямого многоуровневого доменного вейвлет-преобразования Хаара. Если выполняется условие $i < Y \times X$, то осуществляется переход к шагу 3.

В результате выполнения перечисленных шагов метода формируются векторы S и W , содержащие соответственно результирующие низкочастотные LL и высокочастотные LH, HL, HH вейвлет-коэффициенты. Число M доменных блоков результирующих высокочастотных вейвлет-коэффициентов в векторе W определяется с помощью (2.4). Для вычисления числа \hat{J}_R результирующих низкочастотных вейвлет-коэффициентов LL в векторе S ($\hat{J}_R \leq J_{DHWT}$) используется выражение

$$\hat{J}_R = Y X - M. \quad (3.11)$$

В случае полной вейвлет-декомпозиции $\hat{J}_N = 1$.

Из приведенного алгоритма следует, что базовыми операциями доменного вейвлет-преобразования Хаара являются вычисление низкочастотного $L(p)$ и высокочастотного $H(p)$ вейвлет-коэффициентов на основе доменных значений (3.7), выполняемые в модулях НМ и ЛМ соответственно (рис. 2.3,а) для каждой p -й строки домена $D_u^{(r)}$. Модули состоят из сумматоров (обозначены символом «+»), перемножителя (обозначен символом «X») и регистра для временного хранения (RG). Для эффективной обработки доменных блоков модули НМ и ЛМ соединяются в конвейер и образуют модуль LHM_{1D} одномерного вейвлет-преобразования Хаара (рис. 3.3,б).

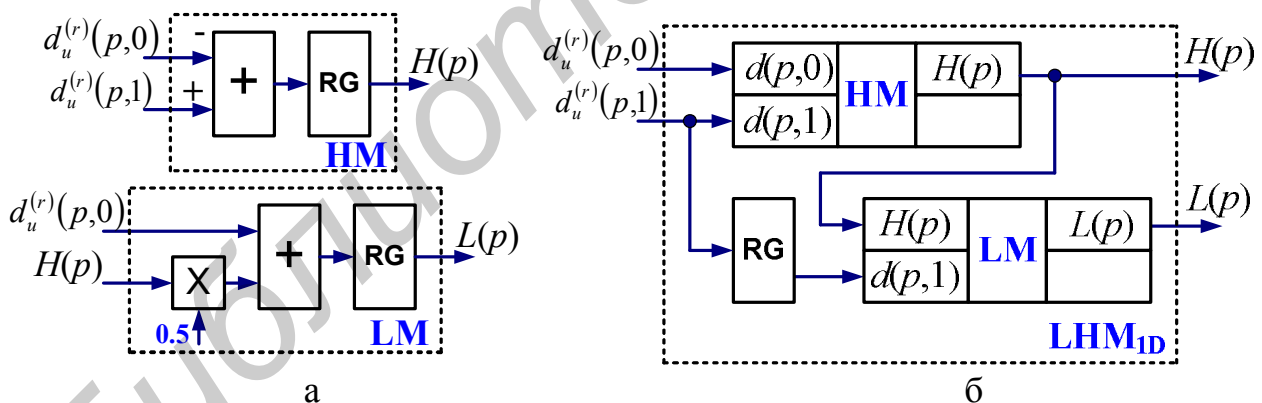


Рис. 3.3. Конвейерное вычисление одномерного доменного вейвлет-преобразования Хаара для p -й строки домена $D_u^{(r)}$:

а – базовые операции; б – конвейер одномерного вейвлет-преобразования

Для конвейерного вычисления двухмерного доменного вейвлет-преобразования Хаара в модуле LHM_{2D} используется одновременная обработка двух строк домена, а затем – двух столбцов, содержащих низкочастотные и высокочастотные вейвлет-коэффициенты (рис. 3.4).

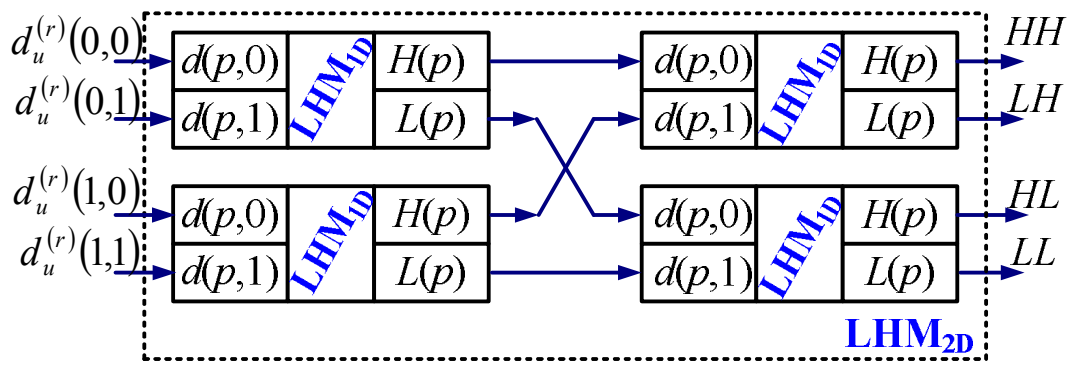


Рис. 3.4. Конвейерная реализация двухмерного доменного вейвлет-преобразования Хаара в модуле LHM_{2D}

Модуль LHM_{2D} является основой рекурсивной конвейерной схемы вычисления многоуровневого доменного вейвлет-преобразования Хаара (рис. 3.5), использующей стек FILO (FirstInputLastOut) для временного хранения низкочастотных вейвлет-коэффициентов.

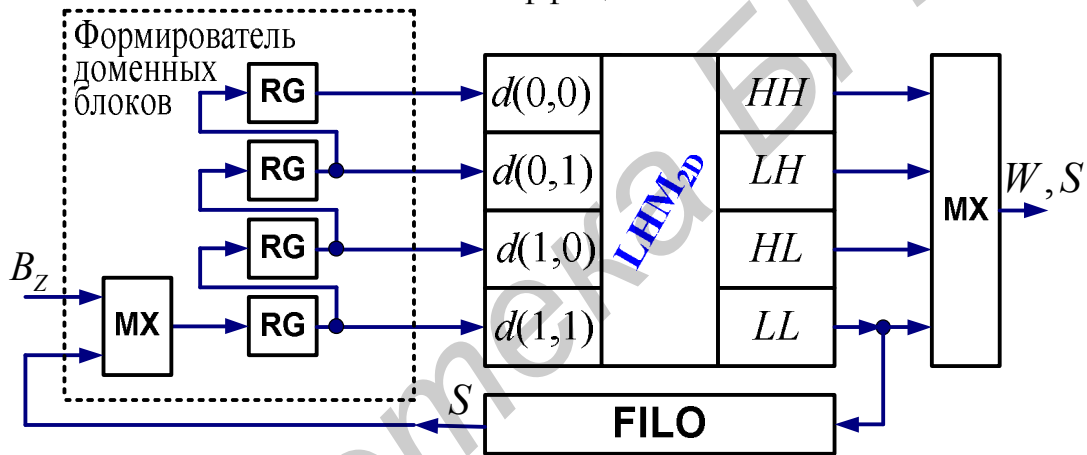


Рис. 3.5. Рекурсивное конвейерное вычисление многоуровневого доменного вейвлет-преобразования Хаара

Формирователь доменных блоков рекурсивной конвейерной схемы, состоящий из мультиплексора (MX) и RG, обеспечивает реверсивный порядок выборки исходных значений (вектор B_z) и обработанных низкочастотных вейвлет-коэффициентов стека (вектор S) согласно выражению (3.5). Задающая реверсивный порядок управляющая последовательность, поступающая на MX, состоит из 0 и 1 (рис. 3.6) и обеспечивает вложение в поток переставленных исходных значений низкочастотных вейвлет-коэффициентов из стека на тактах с номерами, кратными $2^r - 1$ (при $r > 1$).

Из (3.5) и рис. 3.6 видно, что число вейвлет-коэффициентов в стеке FILO не превышает значения J_{DHWIT} . Например, для исходного изображения размером 8×8 пикселей ($N = 3$), соответствующего представленному на

рис. 3.6 фрагменту из 67 тактов, максимальное число (равное 7) низкочастотных вейвлет-коэффициентов в стеке FILO достигается в начале 63 такта.

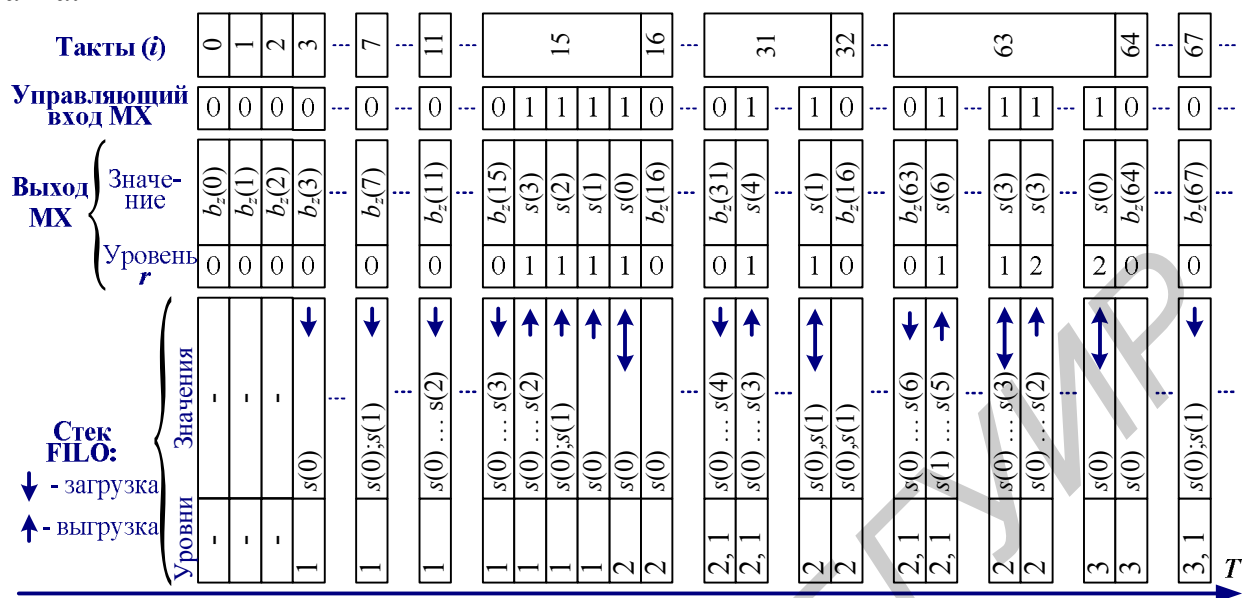


Рис. 3.6. Фрагмент временной диаграммы записи/считывания стека S на T тактах ($T = \overline{0,67}$)

Значения вейвлет-коэффициентов, вычисляемые с помощью метода DHWT, в точности совпадают со значениями вейвлет-коэффициентов, получаемыми с помощью методов RCWT (раздельная обработка сначала строк, а затем столбцов) и LBWT (поочередная обработка строк и неполных столбцов со сдвигом вдоль столбцов), но переставлены согласно рекурсивной Z-перестановки и последовательности обработки стека FILO, что не влияет на результат обратного вейвлет-преобразования. Поэтому для сравнения эффективности данных методов можно использовать зависимости размеров J_{RCWT} , J_{LBWT} и J_{DHWT} буферов от размеров матрицы исходных значений (рис. 3.7).

Из рис. 3.7 следует, что при размере матрицы исходных значений 64×64 предложенный метод DHWT многоуровневого доменного вейвлет-преобразования Хаара требует меньше объема буферной памяти в 6,7 раза по сравнению с методом LBWT и в 216 раз по сравнению с методом RCWT. Получаемый при этом выигрыш в быстродействии в первом приближении можно считать пропорциональным выигрышу в объеме буферной памяти (т.к. на каждую ячейку приходится одна операция записи и одна операция считывания). При размере матрицы исходных значений 512×512 выигрыш в объеме буферной памяти метода DHWT по отношению к методам LBWT и RCWT увеличивается и составляет примерно 33 раза и 8456 раз соответственно.

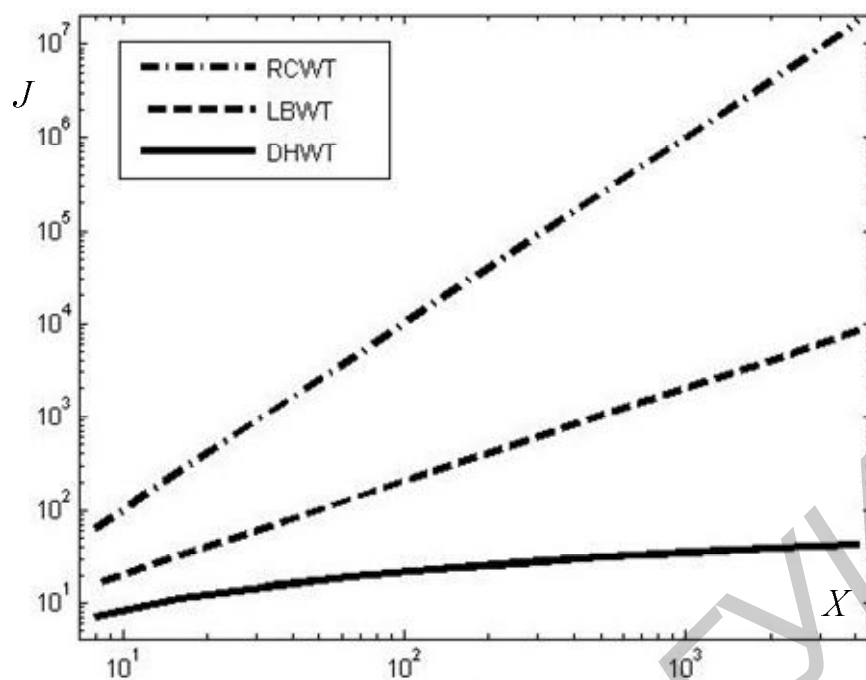


Рис. 3.7. Зависимость объема J буферной памяти от числа X исходных значений в строке

Таким образом, метод обеспечивает компактную аппаратную реализацию прямого вейвлет-преобразования и высокую скорость вычислений за счет минимизации объема буферной памяти для временного хранения промежуточных низкочастотных вейвлет-коэффициентов и сокращения числа обращений к ней. Обратное многоуровневое доменное вейвлет-преобразование Хаара может быть осуществлено с помощью классического обратного вейвлет-преобразования Хаара, так как значения вычисленных вейвлет-коэффициентов в точности совпадают со значениями вейвлет-коэффициентов, получаемыми с помощью данного преобразования.

3.2. Двухмерные комбинированные вейвлет-преобразования для сжатия изображений без потерь

Сжатие изображений осуществляется с использованием их предварительной блочной сегментации. В результате блочной сегментации исходное изображение разделяется на блоки пикселей, каждый из которых сжимается независимо от других. Блочная сегментация позволяет уменьшить размеры буферной памяти, разрядность данных, сложность и стоимость реализации. Отрицательным эффектом является некоторое снижение коэффициента сжатия изображений. Тем не менее блочная сегментация широко используется на практике поскольку в реальных условиях всегда существуют ограничения на размер буферной памяти и разрядность данных.

Для достижения высоких коэффициентов сжатия изображений без потерь используется, как правило, целочисленное биортогональное 5.3 вейвлет-преобразование. Его особенностью является перекрытие доменов. Перекрытие доменов усложняет аппаратную реализацию из-за роста требований к объему

буферной памяти и приводит к увеличению времени преобразования. Для устранения данного недостатка целесообразно использовать двухмерное комбинированное вейвлет-преобразование – биортогональное 5.3 вейвлет-преобразование в центре блока и вейвлет-преобразование Хаара, не имеющее перекрытия доменов, на границах блока (рис. 3.8) [46]. Аналогично при сжатии с потерями для уменьшения вычислительной сложности вейвлет-преобразования возможно использование комбинации вейвлетов Хаара и биортогональных 9.7 вейвлетов.

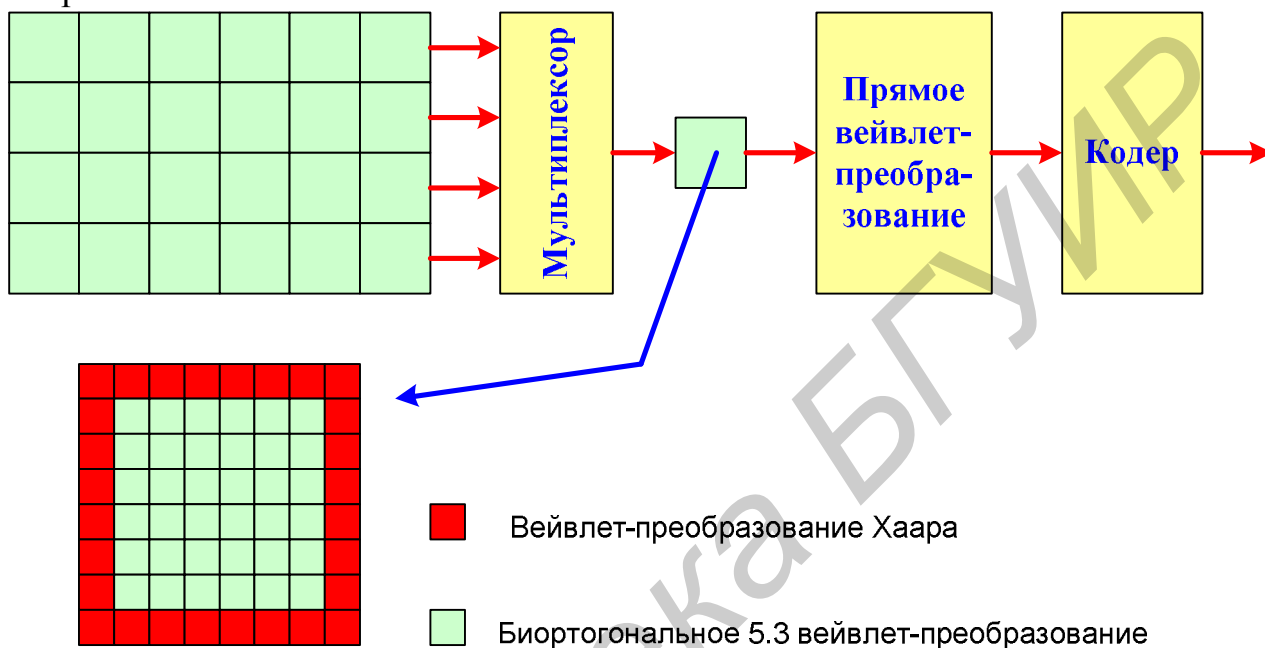


Рис. 3.8. Архитектура двухмерного комбинированного прямого вейвлет-преобразования

Схема блочного комбинированного прямого вейвлет-преобразования представлена на рис. 3.9. В схеме используется внешняя оперативная память для буферизации промежуточных результатов, формируемых при переходе от одного уровня вейвлет-преобразования к другому. Последовательность пикселей исходного изображения поступает из ПЗС-матрицы на фреймер, где формируются квадратные блоки пикселей, поступающие далее через мультиплексор на блок прямого вейвлет-преобразования. В блоке прямого вейвлет-преобразования осуществляется формирование многоуровневой структуры вейвлет-коэффициентов. Обработка вейвлет-коэффициентов происходит сначала по блокам, а затем по уровням. Блоки промежуточных значений вейвлет-коэффициентов, формируемые на каждом уровне вейвлет-преобразования, буферизируются. После формирования древовидной структуры вейвлет-коэффициентов реализуется кодирование, которое также осуществляется по блокам и уровням. Для формирования блоков поток вейвлет-коэффициентов, поступающий на кодер, демультиплексируется. Получаемые в результате блоки буферизируются и поочередно поступают в кодер, где осуществляется их сжатие без потерь или с потерями.

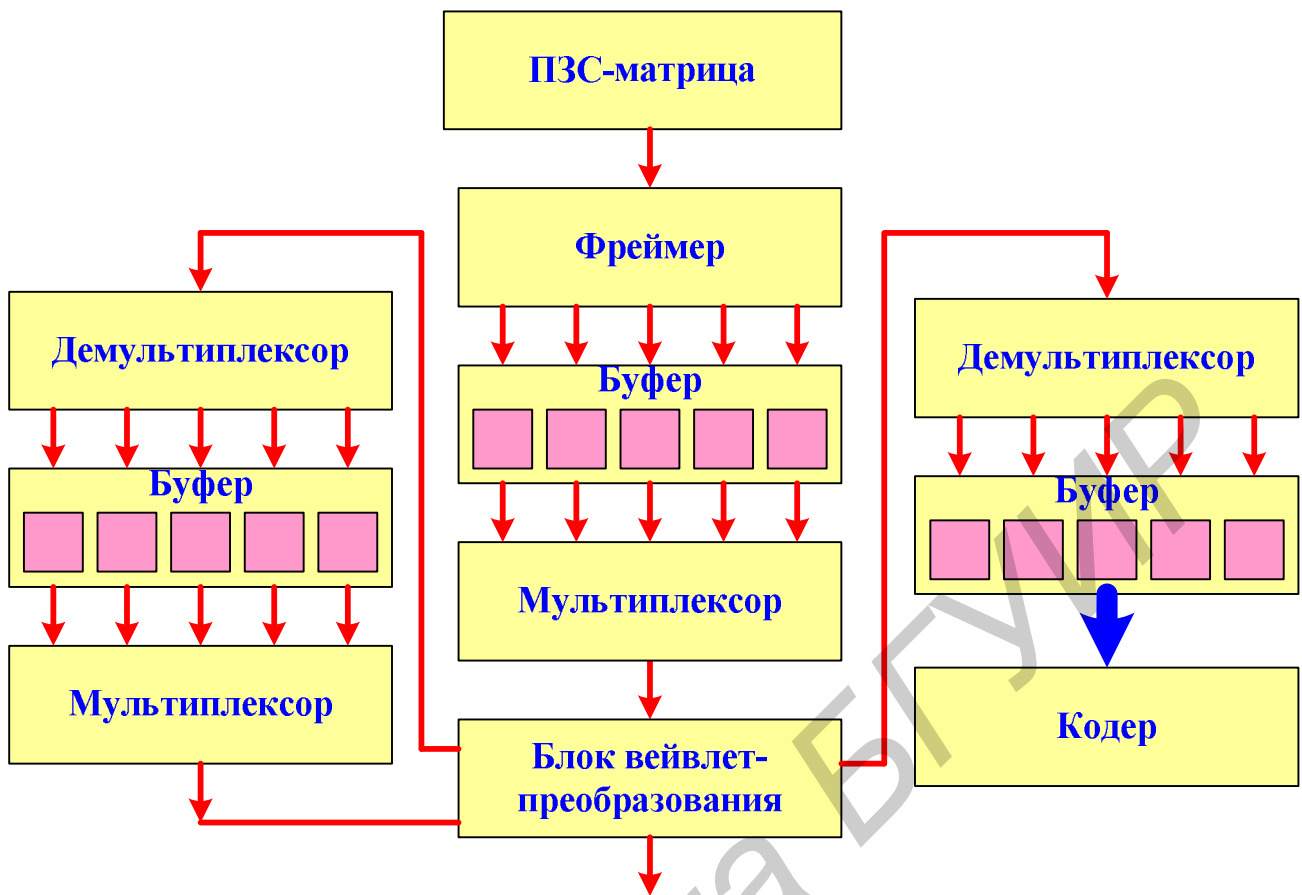
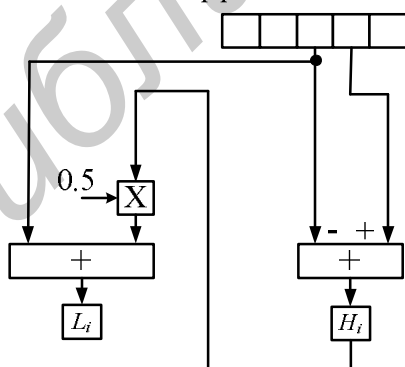


Рис. 3.9. Структура блочного прямого вейвлет-преобразования

Двухмерное блочное целочисленное прямое комбинированное биортогональное 5.3 / Хаара вейвлет-преобразование реализуется в результате применения одномерных вейвлет-преобразований 5.3 (рис. 3.10,а) и Хаара (рис. 3.10,б) сначала к строкам блока пикселей (рис. 3.11), а затем к столбцам (рис. 3.12). Вейвлет-преобразование Хаара используется на границах блоков.

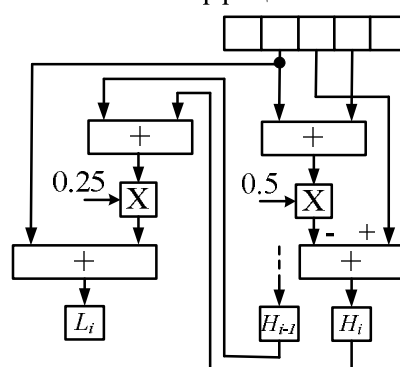
Дискреты сигнала или низкочастотные вейвлет-коэффициенты

Дискреты сигнала или низкочастотные вейвлет-коэффициенты



Результирующие вейвлет-коэффициенты

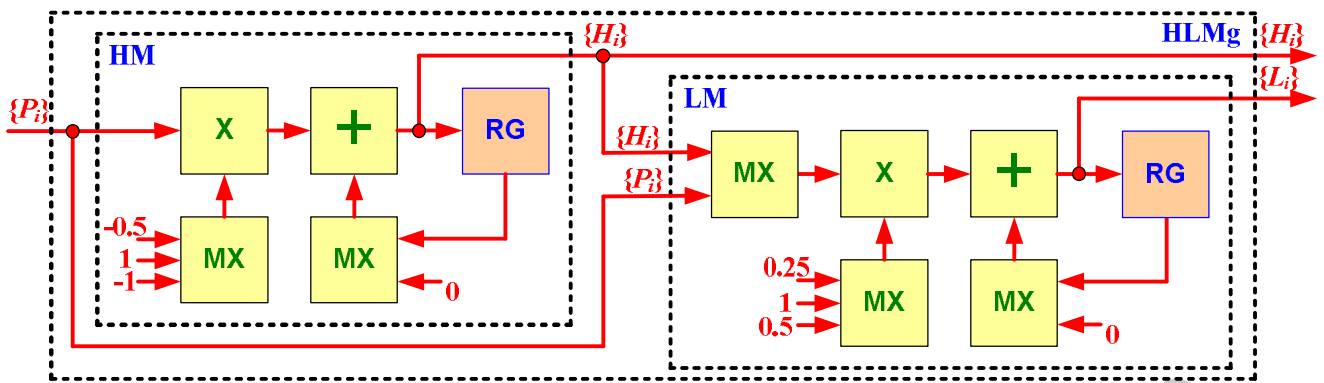
а



Результирующие вейвлет-коэффициенты

б

Рис. 3.10. Прямые вейвлет-преобразования:
а – биортогональное 5.3; б – Хаара



$$H_i = P_{i+1} - 0.5(P_i + P_{i+2})$$

$$L_i = P_i + 0.25(H_i + H_{i-1})$$

$$H_{[i/2]} = P_{i+1} - 0.5P_i - 0.5P_{i+2}, \quad 2 \leq i \leq N - 4$$

$$L_{[i/2]} = P_i + 0.25H_{[i/2]} + 0.5H_{[i/2]-1}, \quad 2 \leq i \leq N - 4$$

$$H_{[i/2]} = P_{i+1} - P_i, \quad i = \{0, N - 2\}$$

$$L_{[i/2]} = P_i + 0.5H_{[i/2]}, \quad i = \{0, N - 2\}$$

Рис. 3.11. Структура горизонтального конвейерного целочисленного прямого комбинированного биортогонального 5.3 / Хаара вейвлет-преобразования

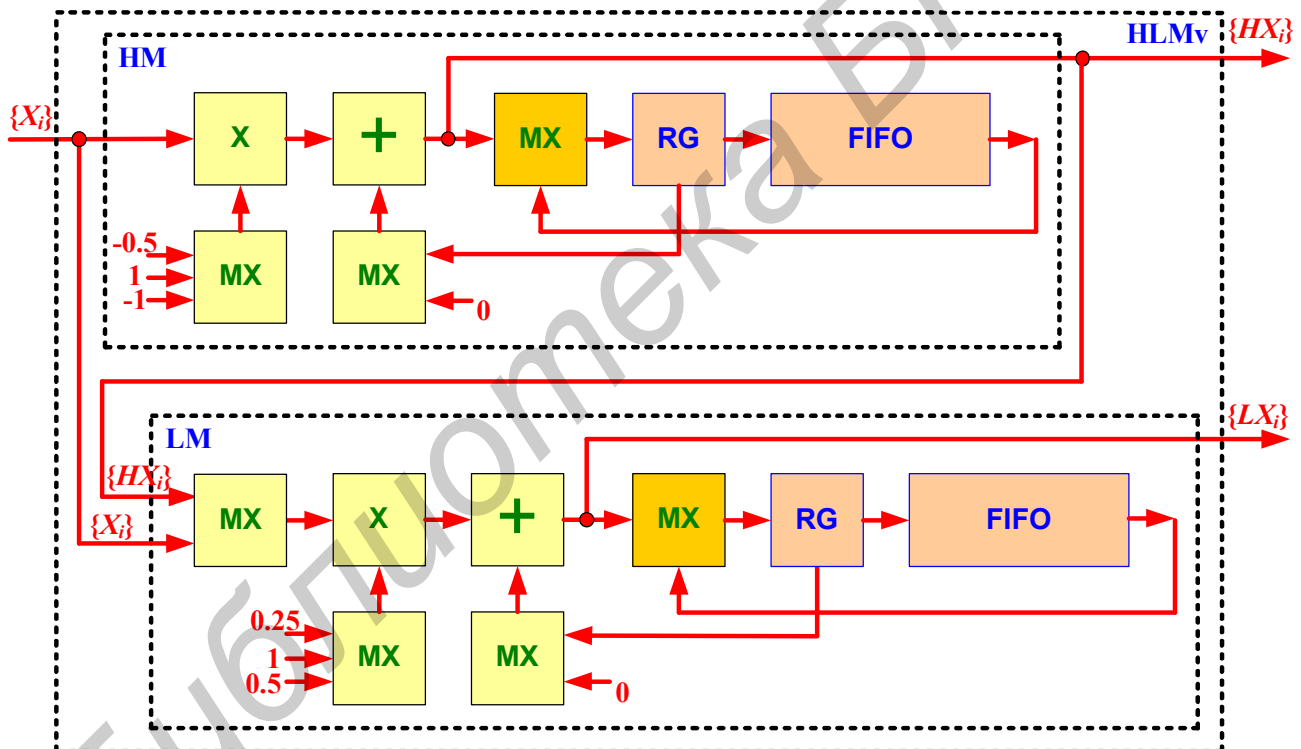


Рис. 3.12. Структура вертикального конвейерного целочисленного прямого комбинированного биортогонального 5.3 / Хаара вейвлет-преобразования

Из рис. 3.10 следует, что схема биортогонального 5.3 вейвлет-преобразования может быть сведена к схеме вейвлет-преобразования Хаара за счет выбора весовых коэффициентов, подаваемых на умножители и исключения лишних сумматоров. Для обеспечения универсализма схем, представленных на рис. 3.11 и 3.12, в них присутствуют мультиплексоры, через

которые подаются весовые коэффициенты на перемножители и нулевые коэффициенты на сумматоры (что равносильно исключению сумматоров).

На рис. 3.13,а представлена структура одного уровня двухмерного целочисленного прямого вейвлет-преобразования. На рис. 3.13,б представлена структура многоуровневого прямого целочисленного вейвлет-преобразования.

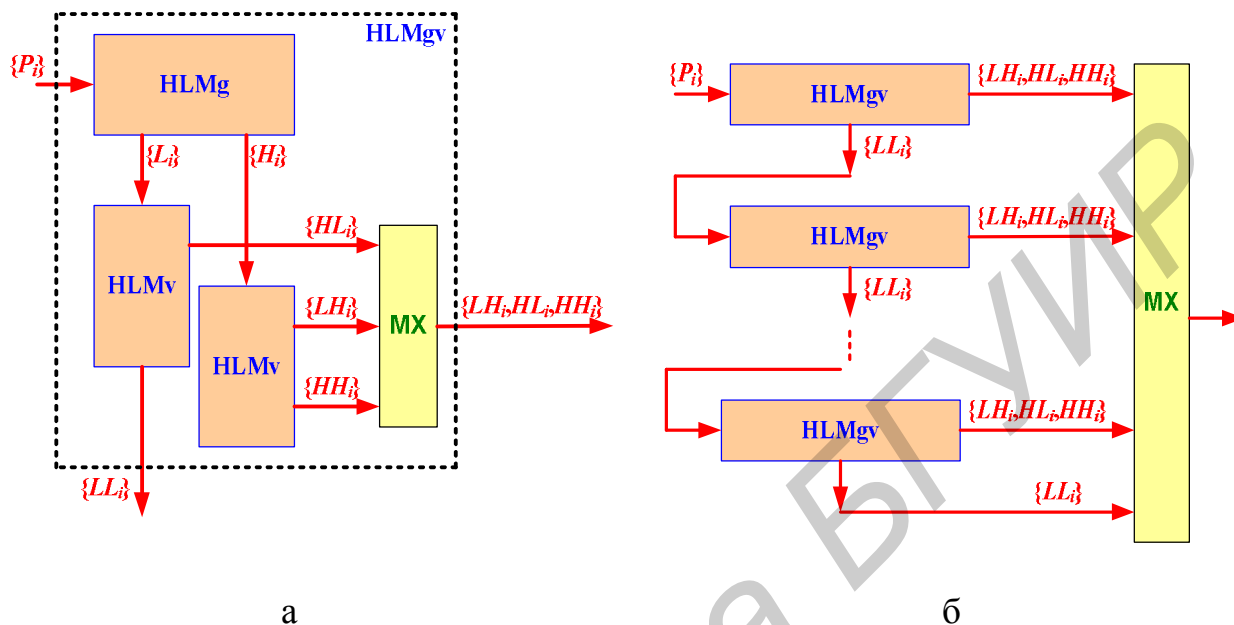


Рис. 3.13. Структура целочисленного прямого биортогонального 5.3 / Хаара вейвлет-преобразования:
а – двухмерного конвейерного; б – многоуровневого

Пример 1. Вычисление вейвлет-коэффициентов для одного уровня целочисленного прямого комбинированного биортогонального 5.3 / Хаара вейвлет-преобразования.

Исходная матрица пикселей (уровень 0)

104	73	65	67	69	84	99	109
76	68	60	62	64	70	73	89
63	67	65	62	56	64	73	83
68	65	66	67	53	55	63	67
90	76	71	68	63	57	56	66
109	102	88	71	68	66	60	61
110	103	96	88	77	76	66	63
106	103	91	99	95	81	80	91

Результаты горизонтального вейвлет-преобразования (уровень 1)

89	58	69	104	-31	0	0	10
72	58	64	81	-8	0	2	16
65	66	56	78	4	2	0	10
67	67	54	65	-3	8	-3	4
83	68	63	61	-14	1	-2	10
106	85	67	60	-7	-7	2	1

107	95	78	65	-7	2	5	-3
105	91	95	85	-3	6	-6	11
Результаты вертикального вейвлет-преобразования (уровень 1)							
81	58	67	93	-20	0	1	13
59	66	54	72	10	3	0	10
84	69	61	60	-13	1	-2	8
106	93	86	75	-5	4	0	4
-17	0	-5	-23	23	0	2	6
-7	0	-5	-4	2	7	-2	-6
11	4	-3	-3	3	-8	1	-2
-2	-4	17	20	4	4	-11	14

Двухмерное блочное целочисленное обратное комбинированное биортогональное 5.3 / Хаара вейвлет-преобразование реализуется в результате применения одномерных вейвлет-преобразований 5.3 (рис. 3.14, а) и Хаара (рис. 3.14, б) сначала к столбцам блока вейвлет-коэффициентов (рис. 3.15), а затем к строкам (рис. 3.16). Вейвлет-преобразование Хаара используется на границах блоков.

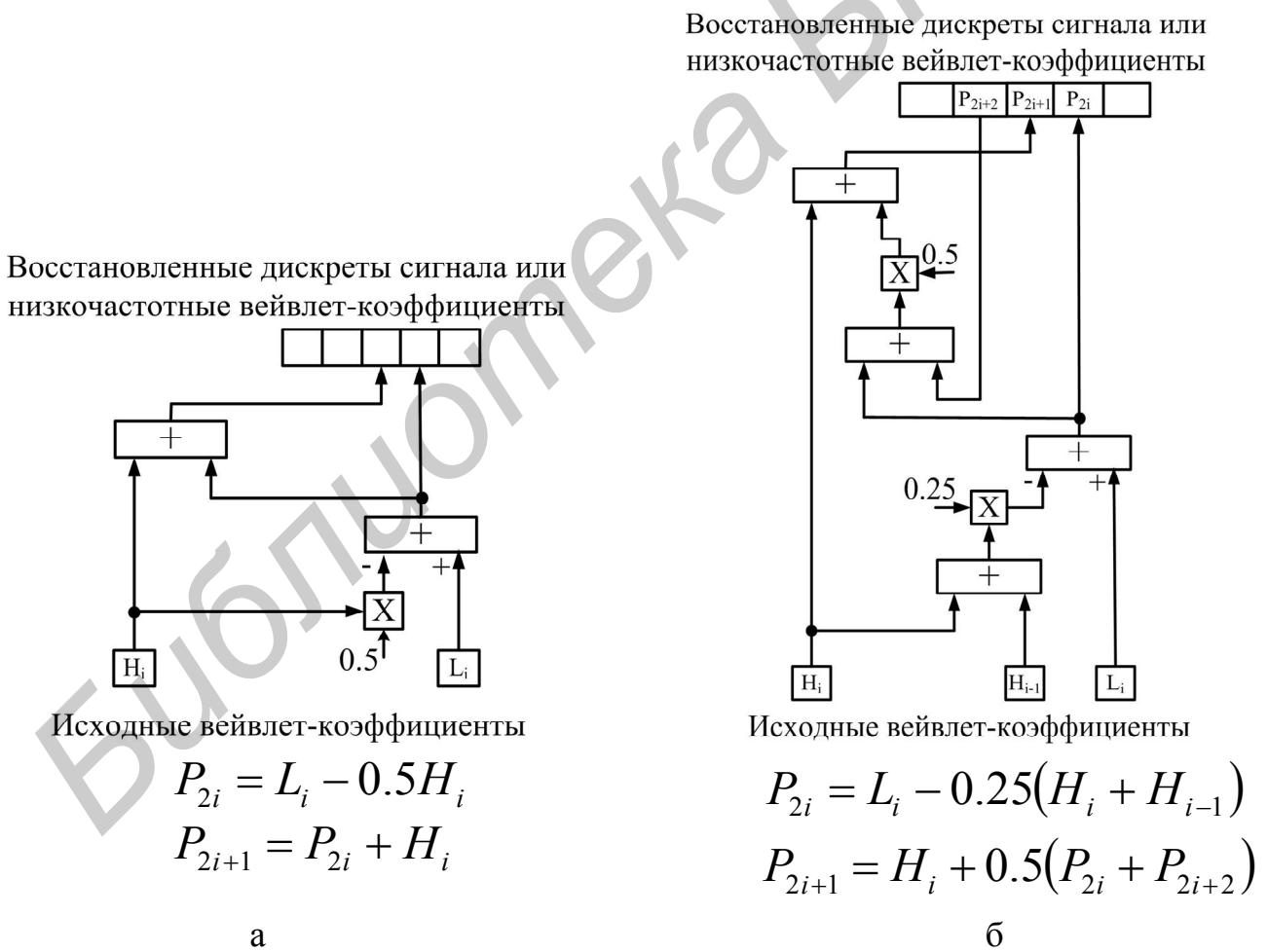


Рис. 3.14. Обратные вейвлет-преобразования:
а – биортогональное 5.3; б – Хаара

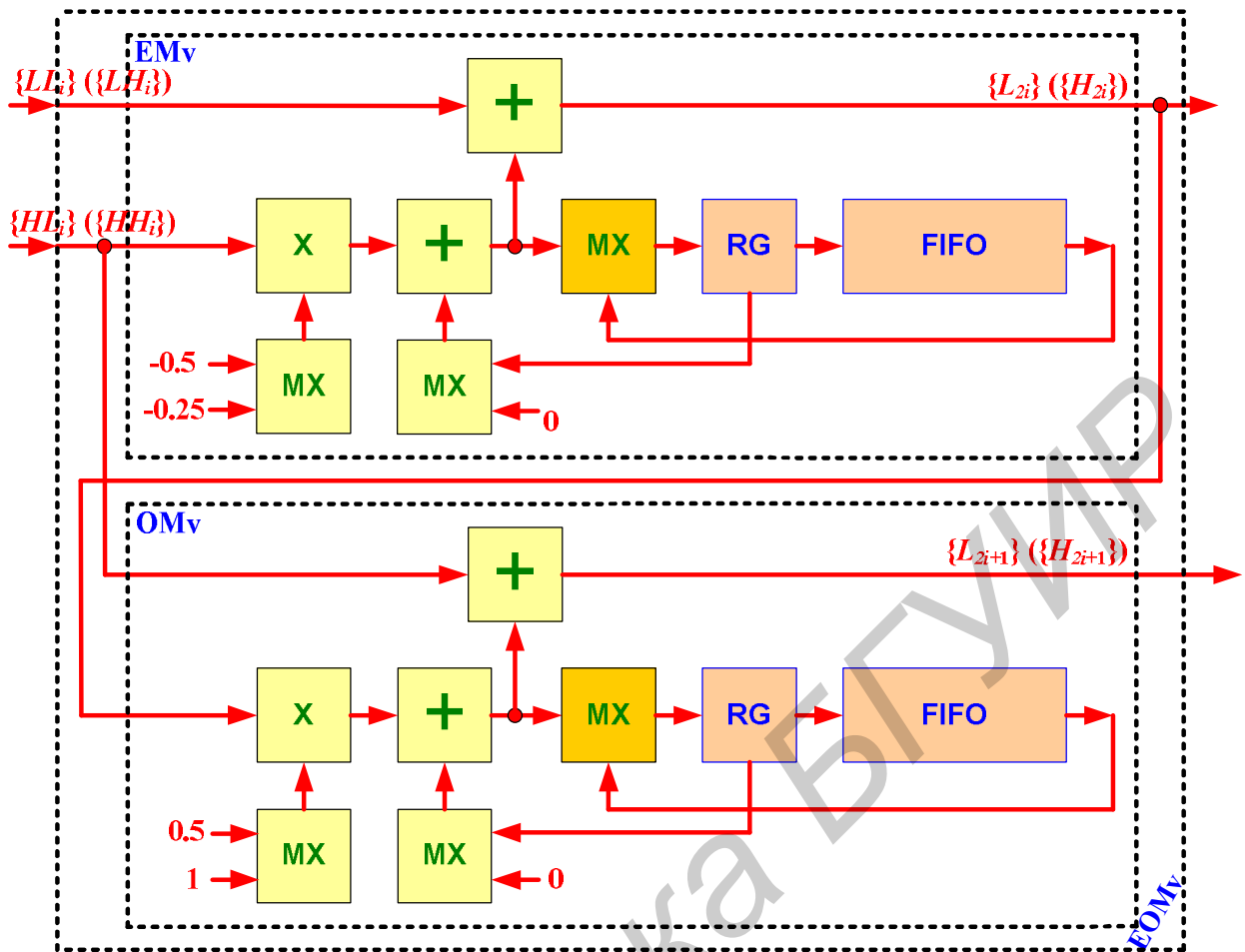
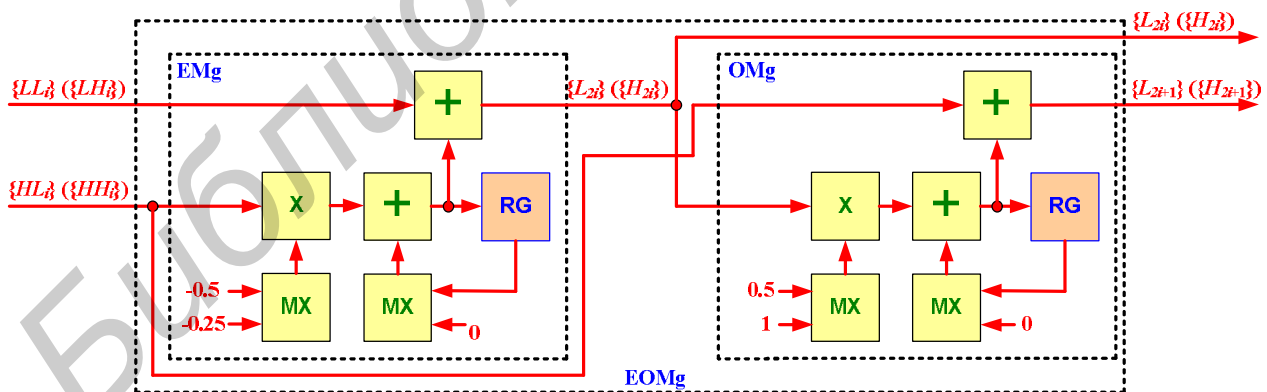


Рис. 3.15. Структура вертикального конвейерного целочисленного обратного комбинированного биортогонального 5.3 / Хаара вейвлет-преобразования



$$P_{2t} = L_t - 0.5H_t$$

$$P_{2t} = L_t - 0.25(H_t + H_{t-1})$$

$$P_{2t+1} = P_{2t} + H_t$$

$$P_{2t+1} = H_t + 0.5(P_{2t} + P_{2t+2})$$

Рис. 3.16. Структура горизонтального конвейерного целочисленного обратного комбинированного биортогонального 5.3 / Хаара вейвлет-преобразования

На рис. 3.17,а представлена структура одного уровня двухмерного целочисленного обратного комбинированного вейвлет-преобразования. На рис. 3.17,б представлена структура многоуровневого обратного целочисленного вейвлет-преобразования.

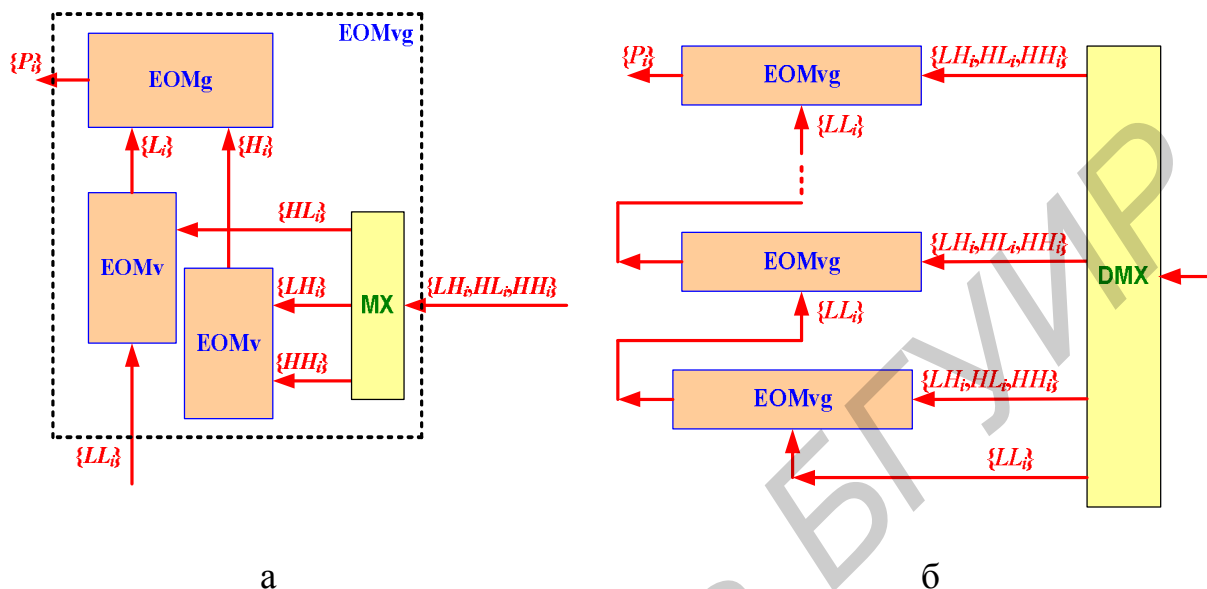


Рис. 3.17. Структура целочисленного обратного комбинированного биортогонального 5.3 / Хаара вейвлет-преобразования:
а – двухмерного конвейерного; б – многоуровневого

Пример 2. Вычисление вейвлет-коэффициентов для одного уровня целочисленного обратного комбинированного биортогонального 5.3 / Хаара вейвлет-преобразования (восстановление значений пикселей изображения).

Исходная матрица вейвлет-коэффициентов (уровень 1)

81	58	67	93	-20	0	1	13
59	66	54	72	10	3	0	10
84	69	61	60	-13	1	-2	8
106	93	86	75	-5	4	0	4
-17	0	-5	-23	23	0	2	6
-7	0	-5	-4	2	7	-2	-6
11	4	-3	-3	3	-8	1	-2
-2	-4	17	20	4	4	-11	14

Результаты вертикального вейвлет-преобразования (уровень 0)

89	58	69	104	-31	0	0	10
72	58	64	81	-8	0	2	16
65	66	56	78	4	2	0	10
67	67	54	65	-3	8	-3	4
83	68	63	61	-14	1	-2	10
106	85	67	60	-7	-7	2	1

107	95	78	65	-7	2	5	-3
105	91	95	85	-3	6	-6	11

Результаты горизонтального вейвлет-преобразования (уровень 0)

104	73	65	67	69	84	99	109
76	68	60	62	64	70	73	89
63	67	65	62	56	64	73	83
68	65	66	67	53	55	63	67
90	76	71	68	63	57	56	66
109	102	88	71	68	66	60	61
110	103	96	88	77	76	66	63
106	103	91	99	95	81	80	91

Значения пикселей в этой матрицы совпадают со значениями соответствующих пикселей в исходной матрице.

3.3. Двухмерные лифтинговые вейвлет-преобразования для сжатия изображений с потерями

Для сжатия изображений с потерями часто используется рациональное лифтинговое биортогональное 9.7 вейвлет-преобразование. Домены для данного вейвлет-преобразования имеют перекрытие. Поэтому на границах блоков возникают проблемы с буферизацией пикселей и вейвлет-коэффициентов, аналогичные рассмотренным для целочисленного биортогонального 5.3 вейвлет-преобразования. В данном случае также возможно использование комбинированного вейвлет-преобразования 9.7 / Хаара для решения граничных проблем. При этом биортогональное 9.7 вейвлет-преобразование реализуется в центре блока, а вейвлет-преобразование Хаара – на границах блока. Однако, как будет показано ниже, такой вариант приводит к существенным искажениям при восстановлении изображения после декодирования даже при отсутствии потерь, обусловленных компрессией. Поэтому для решения граничных проблем целесообразно использовать дополнение на границах блоков. Далее будет рассмотрен вариант зеркального дополнения.

Схемы прямого и обратного рациональных лифтинговых биортогональных 9.7 вейвлет-преобразований представлены на рис. 3.18. Из рисунка следует, что лифтинговые биортогональные 9.7 вейвлет-преобразования являются двухкаскадными. Это приводит к повышению вычислительной сложности реализации данного типа вейвлет-преобразования по отношению к другим. Однако лифтинговые биортогональные 9.7 вейвлет-преобразования обеспечивают достаточно высокое качество восстановления изображений при сжатии с потерями.

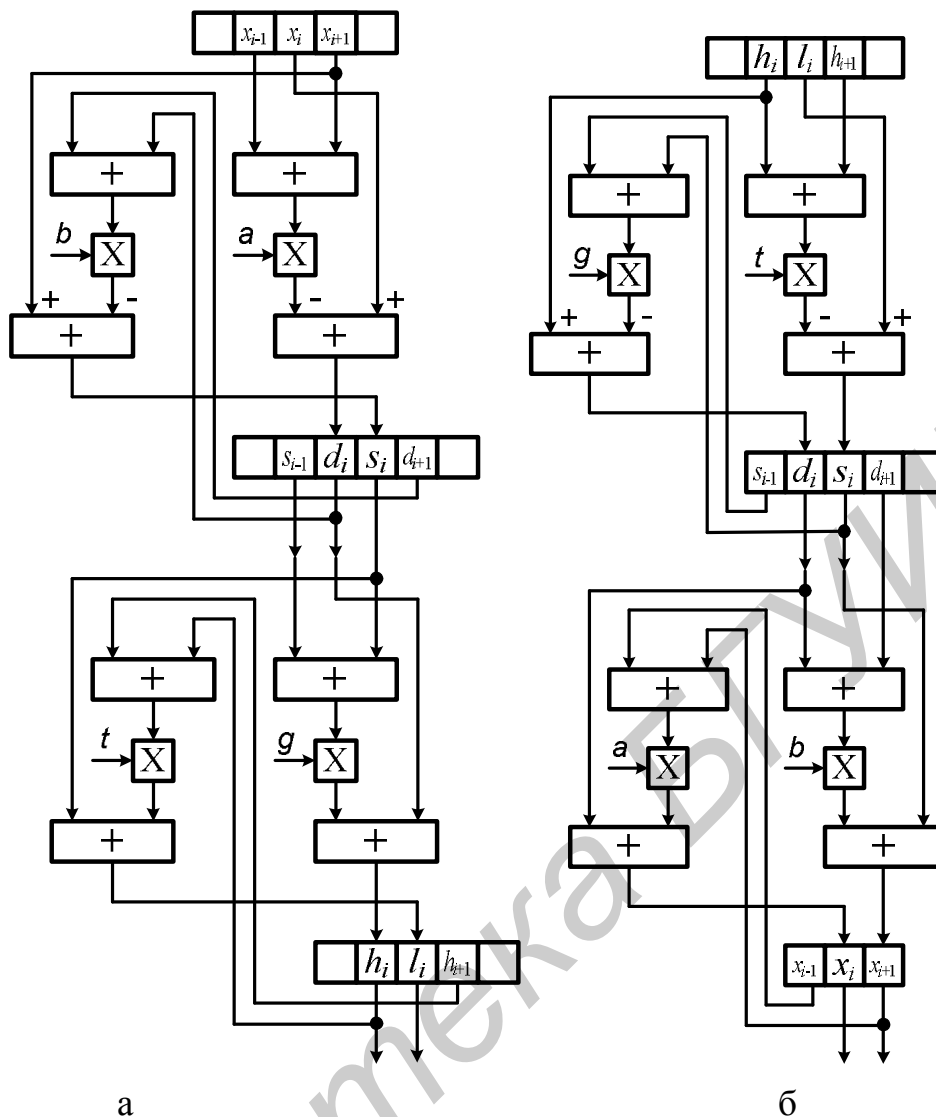


Рис. 3.18. Схемы рациональных лифтинговых биортогональных вейвлет-преобразований 9.7: а – прямого; б – обратного

Пример 3. Вычисление вейвлет-коэффициентов для одного уровня рационального прямого лифтингового комбинированного биортогонального 9.7 / Хаара вейвлет-преобразования.

Исходная матрица пикселей (уровень 0)

104	73	65	67	69	84	99	109
76	68	60	62	64	70	73	89
63	67	65	62	56	64	73	83
68	65	66	67	53	55	63	67
90	76	71	68	63	57	56	66
109	102	88	71	68	66	60	61
110	103	96	88	77	76	66	63
106	103	91	99	95	81	80	91

Результаты горизонтального вейвлет-преобразования на выходе первого каскада (уровень 1)

	1	2	3	4	5	6	7	8
1	31	88.5	-157.06	84.354	-170.51	93.563	-10	104
2	8	72	-146.2	77.447	-145.37	78.549	-16	81
3	-4	65	-139.61	77.018	-143.85	72.151	-10	78
4	3	66.5	-143.37	82.04	-140.51	62.656	-4	65
5	14	83	-157.4	83.506	-135.27	64.696	-10	61
6	7	105.5	-186.4	88.786	-149.3	73.963	-1	60.5
7	7	106.5	-206.95	108.67	-183.13	85.543	3	64.5
8	3	104.5	-229.4	121.25	-190.5	91.676	-11	85.5

Результаты горизонтального вейвлет-преобразования на выходе второго каскада (уровень 1)

	1	2	3	4	5	6	7	8
1	-57.5	59.75	-4.4437	76.431	-13.421	37.051	-114	47
2	-64	40	-14.249	67.74	-7.6386	32.141	-97	32.5
3	-69	30.5	-14.222	65.322	-12.15	27.734	-88	34
4	-63.5	34.75	-12.222	70.962	-12.755	26.397	-69	30.5
5	-69	48.5	-10.394	76.937	-4.4176	31.248	-71	25.5
6	-98.5	56.25	-14.864	79.706	-5.608	44.2	-61.5	29.75
7	-99.5	56.75	-16.979	95.966	-11.656	53.098	-61.5	33.75
8	-101.5	53.75	-30.085	106.79	-2.5128	47.763	-96.5	37.25

Результаты вертикального вейвлет-преобразования (уровень 1)

	1	2	3	4	5	6	7	8
1	34.813	40.389	19.753	27.125	-27.125	0.22942	-8.156	-61.25
2	41.259	79.014	28.584	35.661	-67.425	-11.163	-13.712	-83.328
3	36.865	36.39	24.625	13.216	-53.785	0.60394	-4.8325	-20.793
4	29.125	45.278	27.883	16	-49.25	-5.2129	-8.1141	-22
5	-30.125	-63.394	-29.687	-25.25	67.25	19.151	4.7474	88.5
6	-4.7449	-13.565	-4.4422	2.4593	8.5064	5.8992	-2.4619	6.6692
7	-2.5483	-6.1153	-8.0489	-7.0669	21.013	3.6955	5.6669	-1.7888
8	-52.25	-112.2	-45.095	-39	102.5	36.638	-2.059	114

Пример 4. Вычисление вейвлет-коэффициентов для одного уровня рационального прямого лифтингового биортогонального 9.7 вейвлет-преобразования с зеркалированием на границах блоков.

Результаты горизонтального вейвлет-преобразования на выходе первого каскада (уровень 1)

	1	2	3	4	5	6	7	8
1	-127.58	88.08	-157.06	84.354	-170.51	104.01	-207.12	130.95
2	-139.71	83.148	-146.2	77.447	-145.37	87.195	-179.2	107.99
3	-149.54	82.319	-139.61	77.018	-143.85	80.107	-160.16	99.971
4	-138.2	79.917	-143.37	82.04	-140.51	69.359	-130.51	80.829
5	-151.09	92.344	-157.4	83.506	-135.27	71.536	-139.09	80.738
6	-214.57	123.24	-186.4	88.786	-149.3	81.403	-141.44	75.987
7	-216.74	125.45	-206.95	108.67	-183.13	93.886	-154.47	79.368
8	-220.74	126.85	-229.4	121.25	-190.5	101.31	-192.82	111.43

Результаты горизонтального вейвлет-преобразования на выходе второго каскада (уровень 1)

	1	2	3	4	5	6	7	8
1	27.958	98.344	-4.8146	80.356	-4.2	102.29	0.31938	131.23
2	7.1097	84.347	-4.4064	75.491	0.0048151	84.148	-6.8661	101.9
3	-4.1806	80.94	1.0694	75.219	-5.1258	77.315	-1.1693	98.934
4	2.9226	81.047	-0.37579	78.841	-6.8371	67.255	2.0936	82.686
5	11.971	96.703	-2.1436	83.274	1.621	70.192	-4.65	76.614
6	3.0548	124.95	0.80159	89.567	0.96128	80.731	-2.4774	73.789
7	4.7742	127.45	-0.25	106.65	-4.2903	91.316	-1.5048	78.033
8	3.2484	123.7	-10.353	119.31	5.9919	101.75	-4.9855	107.01

Результаты вертикального вейвлет-преобразования (уровень 1)

	1	2	3	4	5	6	7	8
1	108.6	94.47	108.62	134.89	12.149	-4.0014	-2.5274	-4.8045
2	100.45	97.158	84.545	104.59	3.4089	-0.6651	-5.9408	0.17616
3	149.13	111.38	98.566	89.357	7.4914	0.70559	0.14485	-3.8318
4	152.71	143.02	121.41	118.67	4.6518	-7.9335	0.92529	-3.8784
5	12.517	4.9329	14.573	24.015	19.333	-0.28412	-4.3374	7.3098
6	0.27771	-1.4039	1.4764	4.2726	-9.725	3.3259	-1.1662	0.74327
7	-5.669	0.48537	-1.5975	1.4598	8.7188	-3.2811	5.1781	-4.7847
8	0.81688	-0.11031	-1.5123	-11.79	0.95814	4.5078	-7.542	2.4823

Пример 5. Вычисление вейвлет-коэффициентов для одного уровня рационального обратного лифтингового комбинированного биортогонального 9.7 / Хаара вейвлет-преобразования (восстановление значений пикселей изображения).

Исходная матрица вейвлет-коэффициентов (уровень 1)

	1	2	3	4	5	6	7	8
1	34.813	40.389	19.753	27.125	-27.125	0.22942	-8.156	-61.25
2	41.259	79.014	28.584	35.661	-67.425	-11.163	-13.712	-83.328
3	36.865	36.39	24.625	13.216	-53.785	0.60394	-4.8325	-20.793
4	29.125	45.278	27.883	16	-49.25	-5.2129	-8.1141	-22
5	-30.125	-63.394	-29.687	-25.25	67.25	19.151	4.7474	88.5
6	-4.7449	-13.565	-4.4422	2.4593	8.5064	5.8992	-2.4619	6.6692
7	-2.5483	-6.1153	-8.0489	-7.0669	21.013	3.6955	5.6669	-1.7888
8	-52.25	-112.2	-45.095	-39	102.5	36.638	-2.059	114

Результаты вертикального вейвлет-преобразования на выходе первого каскада (уровень 0)

1	22.023	79.273	-145.16	79.755	-163.58	90.799	-11.102	102.4
2	5.0078	68.758	-141.52	75.385	-141.37	76.801	-16.367	80.133
3	-3.8133	65.291	-140	76.709	-141.44	71.22	-10.885	77.34
4	0.75268	63.746	-138.63	80.229	-136.9	61.103	-4.3373	64.452
5	10.94	79.139	-152.83	81.645	-131.14	62.144	-10.145	59.65
6	2.7325	100.3	-179.34	85.886	-143.25	71.128	-1.6883	59.361
7	3.8359	102.84	-200.98	106.11	-178.53	83.071	1.8984	63.398
8	1.9453	102.95	-226.42	120.09	-188.7	90.806	-11.367	85.133

Результаты горизонтального вейвлет-преобразования (уровень 0)

	1	2	3	4	5	6	7	8
1	90.285	68.262	63.672	63.398	66.313	81.544	96.848	107.95
2	71.262	66.254	59.372	60.398	62.995	68.445	71.949	88.316
3	63.385	67.198	64.605	61.798	56.74	63.15	71.898	82.783
4	64.122	63.369	65.986	65.631	52.252	53.621	62.283	66.62
5	84.609	73.669	69.661	66.6	61.193	54.659	54.577	64.722
6	101.66	98.932	86.694	68.794	66.504	63.449	58.517	60.205
7	104.75	100.92	95.504	86.007	74.804	73.713	64.348	62.449
8	103.92	101.97	90.917	98.097	94.11	80.206	79.449	90.816

Эта матрица содержит восстановленные значения пикселей изображения. Сопоставление ее с матрицей исходных пикселей показывает существенную ошибку, которая увеличивается от центра матрицы к ее краям.

Пример 6. Вычисление вейвлет-коэффициентов для одного уровня рационального обратного лифтингового биортогонального 9.7 вейвлет-преобразования с зеркалированием значений пикселей на краях блоков (восстановление значений пикселей изображения).

Исходная матрица вейвлет-коэффициентов (уровень 1)

	1	2	3	4	5	6	7	8
1	108.34	94.833	108.5	134.59	12	-4	-2	-4
2	100.6	96.697	85.125	103.69	3	0	-5	0
3	149.04	111.73	98.872	89.583	7	0	0	-3
4	151.8	141.64	121.43	117.47	4	-7	0	-3
5	12	4	14	24	19	0	-4	7
6	0	-1	1	4	-9	3	-1	0
7	-5	0	-1	1	8	-3	5	-4
8	0	0	-1	-11	0	4	-7	2

Результаты вертикального вейвлет-преобразования на выходе второго каскада (уровень 0)

	1	2	3	4	5	6	7	8
1	-169.92	-161.11	-165.84	-191.73	5.6417	9.4128	-4.3841	19.545
2	103.02	93.503	101.84	122.17	7.5649	-5.3305	0.21753	-7.1045
3	-181.74	-169.32	-164.08	-193.45	-18.719	7.7064	4.7888	4.7064
4	102.82	97.141	85.125	101.47	3.4435	0	-6.774	1.774
5	-229.33	-184.42	-164.24	-171.6	1.9119	-2.6084	10.198	-3.7007
6	151.26	111.73	99.759	94.018	3.4519	-0.44351	0.88701	-2.113
7	-267.58	-223.7	-197.07	-206.34	-6.5794	13.705	-13.265	8.0806
8	151.8	141.64	122.31	127.23	4	-10.548	6.2091	-4.774

Результаты вертикального вейвлет-преобразования на выходе первого каскада (уровень 0)

	1	2	3	4	5	6	7	8
1	97.793	79.972	101.79	131.09	27.442	-4.6199	-3.626	1.0838
2	84.391	75.996	84.365	101.76	6.8721	-4.4235	0.23897	-5.8197
3	80.656	75.572	77.168	98.224	-3.77	1.1184	-4.3173	-1.6261
4	81.037	78.4	67.731	82.131	2.553	0.27009	-5.98	1.8273
5	97.373	82.864	71.064	76.036	11.044	-1.951	1.8617	-3.7858
6	124.94	90.112	80.617	73.994	3.2047	0.14437	0.7245	-1.8809
7	126.39	106.28	91.684	78.147	3.7424	-0.49378	-4.4971	-1.117
8	123.45	117.93	101.43	105.37	3.3028	-9.0959	4.8035	-3.9178

Результаты горизонтального вейвлет-преобразования (уровень 0)

	1	2	3	4	5	6	7	8
1	103.14	72.666	64.798	66.453	68.97	83.156	99.221	108.44
2	75.811	68.103	60.266	62.388	64.462	69.777	73.645	88.179
3	63.023	66.606	64.971	62.057	56.81	63.76	72.229	82.704
4	67.714	64.953	66.193	66.072	53.637	55.293	62.755	66.663
5	89.997	76.846	71.254	67.413	63.29	57.495	56.656	64.837
6	109.12	102.11	87.782	71.809	68.048	65.742	60.39	60.795
7	108.3	102.52	95.308	87.832	76.881	76.289	66.487	62.806
8	105.69	102.42	91.379	97.777	93.254	80.937	79.987	88.791

Значения пикселей в этой матрицы отличаются от значений соответствующих пикселей в исходной матрице пикселей. Отличия усиливаются от центра матрицы к краям (краевые искажения на границах блоков). Однако ошибка в данном случае существенно меньше, чем при комбинированном биортогональном 9.7 / Хаара вейвлет-преобразовании. Поэтому при блочном сжатии изображений с потерями для уменьшения ошибки восстановления значений пикселей целесообразно использовать лифтингового биортогонального 9.7 вейвлет-преобразования с зеркалированием значений пикселей на краях блоков.

3.4. Архитектура аппаратно-программного комплекса вейвлет-сжатия изображений

Блочное вейвлет-сжатие изображений может осуществляться на базе аппаратно-программного комплекса, состоящего из компьютера с шиной PCI-Express (реализует блочное масштабируемое вложенное кодирование и декодирование изображений на основе метода МЕСТ [47]) и внешней платы с ПЛИС (реализует прямое и обратное вейвлет-преобразования).

Аппаратно-программный комплекс вейвлет-сжатия изображений включает (рис. 3.19):

- программное приложение вейвлет-сжатия изображений на основе масштабируемого вложенного кодирования;
- программный драйвер шины PCI-Express под операционную систему WindowsXP;
- программные библиотеки масштабируемого вложенного кодирования изображений на основе метода МЕСТ;
- реализованный в ПЛИС контроллер шины PCI-Express и буферной памяти;
- реализованный в ПЛИС вейвлет-контроллер;
- реализованный в ПЛИС блок вейвлет-преобразования.

Программный драйвер шины PCI-Express и реализованный в ПЛИС контроллер шины PCI-Express и буферной памяти работают в ведомом режиме.

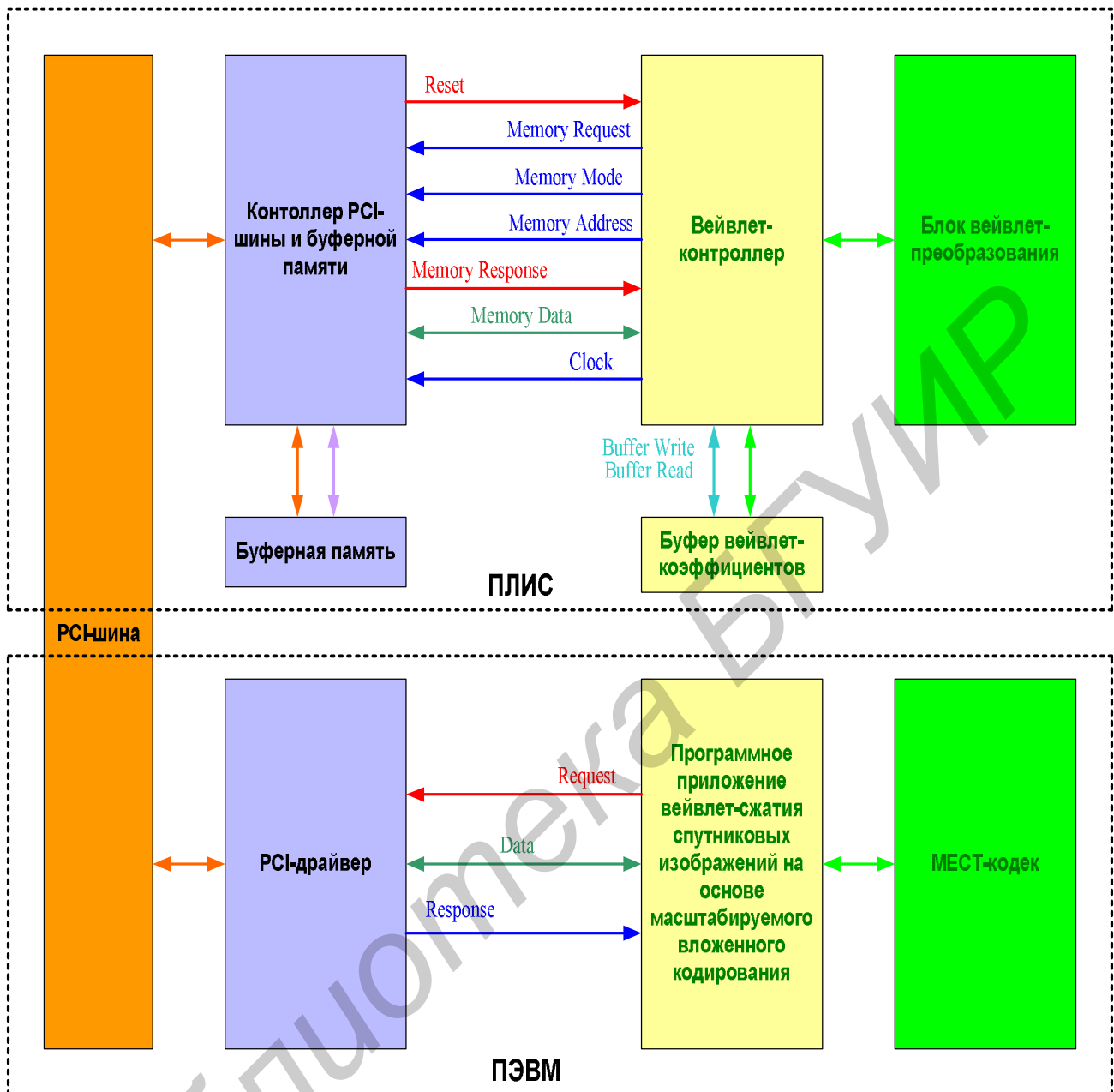


Рис. 3.19. Архитектура аппаратно-программного комплекса блочного вейвлет-сжатия изображений

Протоколы взаимодействия между реализованным в ПЛИС контроллером шины PCI-Express и буферной памяти и реализованным в ПЛИС вейвлет-контроллером представлены на рис. 3.20 (передача данных в буферную память) и рис. 3.21 (прием данных из буферной памяти). Дополнительно к приведенным интерфейсным сигналам предполагается передача информации о состоянии буферной памяти от контроллера шины PCI-Express и буферной памяти в вейвлет-контроллер и информации о состоянии блока вейвлет-преобразования – в обратном направлении.

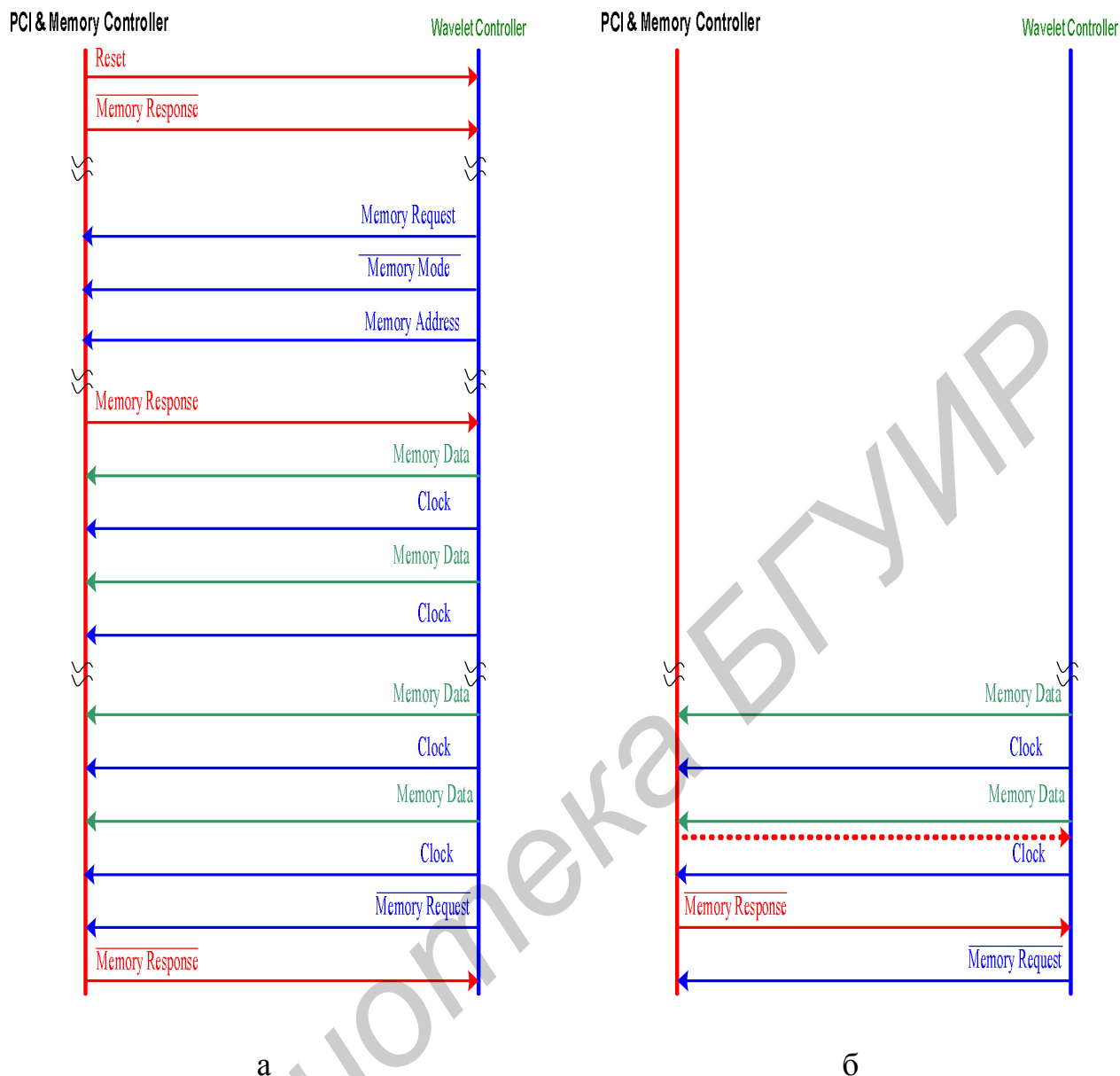


Рис. 3.20. Протокол взаимодействия при передаче данных в буферную память:
 а – прекращение передачи по инициативе вейвлет-контроллера;
 б– прерывание передачи по инициативе контроллера шины PCI-Express и буферной памяти

Протоколы взаимодействия между программным драйвером шины PCI-Express и программным приложением вейвлет-сжатия изображены на рис. 3.22 (передача данных во внешнюю плату с ПЛИС) и 3.23 (прием данных из внешней платы с ПЛИС). Обмен данными происходит по инициативе программного приложения вейвлет-сжатия и предполагает обязательное подтверждение. Частным случаем является передача команды от программного приложения вейвлет-сжатия с подтверждением от драйвера шины PCI-Express.

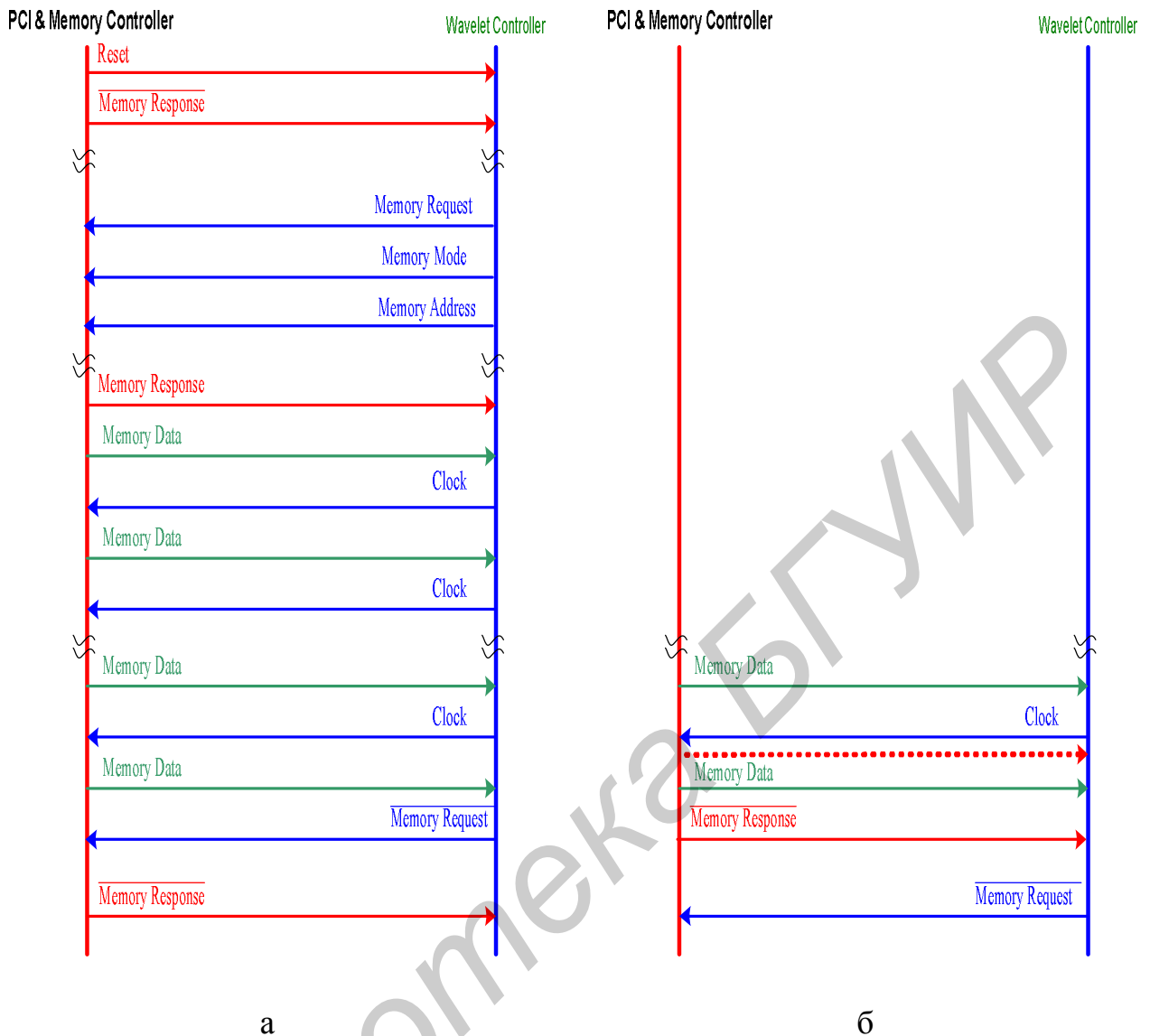


Рис. 3.21. Протокол взаимодействия при приеме данных из буферной памяти:
 а – прекращение приема по инициативе вейвлет-контроллера;
 б – прерывание приема по инициативе контроллера шины PCI-Express и буферной памяти

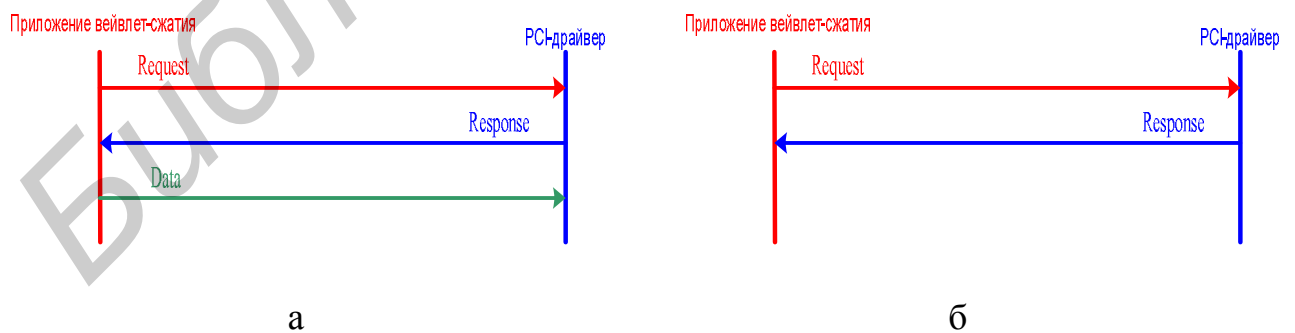


Рис. 3.22. Протокол взаимодействия при передаче данных во внешнюю плату:
 а – передача команды и данных; б – передача только команды

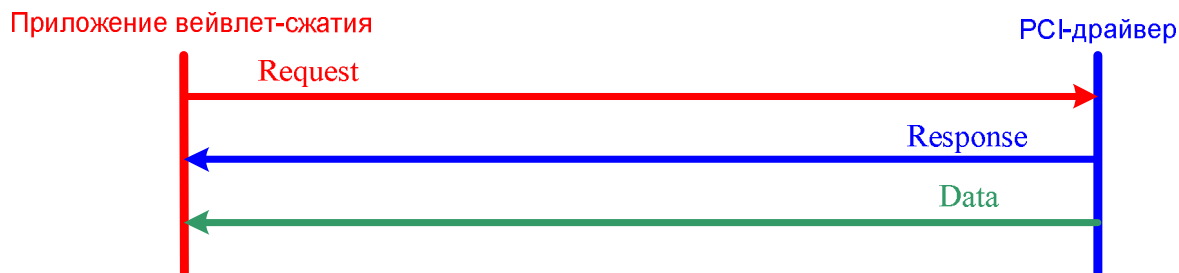


Рис. 3.23. Протокол взаимодействия при приеме данных из внешней платы

В табл.3.1 представлены возможные значения элементов протоколов взаимодействия между программным драйвером шины PCI-Express и программным приложением вейвлет-сжатия.

Таблица 3.1

Значения элементов протоколов взаимодействия PCI-драйвера приложения вейвлет-сжатия

Request	Response	Data
Инициализация (сброс) буферной памяти	Подтверждение	–
	Ошибка	–
Пуск / Останов блока вейвлет-преобразования	Подтверждение	–
	Ошибка	–
Запись данных в буферную память № X	Подтверждение	Блок данных
	Ошибка	–
Считывание данных из буферной памяти № X	Подтверждение	Блок данных
	Ошибка	–
Запрос о состоянии буферной памяти	Подтверждение	Информация о состоянии памяти
	Ошибка	–
Запрос о состоянии блока вейвлет-преобразования	Подтверждение	Информация о состоянии блока вейвлет-преобразования
	Ошибка	–

4.Лабораторный практикум

4.1.Лабораторная работа №1. Свойства вейвлет-преобразования

Цель: изучить свойства вейвлет-преобразований и провести сравнительный анализ различных вейвлетов.

К лабораторной работе прилагается программа Matlab (Lab_1_Wavelet_Test.m), которая путем изменения различных параметров позволяет изучить различия между различными вейвлет-функциями и изучить статистические особенности изображения в зависимости от глубины вейвлет-преобразования и типа вейвлетов.

В программе можно изменять следующие параметры:

1. Размерность вейвлет-преобразования. Возможные значения: 1 – одномерное вейвлет-преобразование; 2 – двухмерное вейвлет-преобразование.
2. Вейвлет-функция. Возможные значения: 1 – вейвлет-функция Хаара; 2 – биортогональная 5.3 вейвлет-функция; 3 – биортогональная 9.7 вейвлет-функция; 4 – биортогональная 6.8 вейвлет-функция.
3. Тип вейвлет-преобразования. Возможные значения: 0 – целочисленное вейвлет-преобразование; 1 – нецелочисленное вейвлет-преобразование.

4.2.Лабораторная работа №2. Анализ SPIHT-алгоритма сжатия изображений

Цель: изучить методы сжатия изображений с использованием вейвлет-преобразования и провести сравнительный анализ различных алгоритмов сжатия.

К лабораторной работе прилагается программа Matlab (Lab_Codec_Test.m), которая путем изменения различных параметров позволяет изучить особенности различных алгоритмов сжатия и проследить зависимость характеристик сжатия от выбранных вейвлетов и изображений. Для исследования алгоритма SPIHT необходимо выполнить следующие шаги:

1. Открыть программу Matlab двойным щелчком мыши на иконке на рабочем столе или Пуск->Программы->MATLAB 6.5 ->MATLAB6.5
2. В открывшемся нажимаем на кнопку “...” справа от надписи “Currentdirectory” и выбираем папку D:/Labs/CODECS_PACK_LAB
3. В окошке в левом нижнем углу (CurrentDirectory) кликаем 2 раза на файл Lab_Codec_Test.m. Данный файл содержит программную реализацию четырех алгоритмов сжатия. В данной лабораторной работе будет рассматриваться только алгоритм SPIHT
4. Выставляем значение переменной *Algorithm* =1. В ходе выполнения работы это значение не должно меняться.

Эксперимент 1. Сравнение качества восстановленного изображения для одномерного и двухмерного SPIHT-алгоритма сжатия

1. Установить значение переменной *Dimension* =1. Таким образом, происходит переключение на одномерный алгоритм сжатия.

2. Используем целочисленную вейвлет-функцию Хаара. Установить $Wavlet_function_ = 1$ и $Arithmetic_ = 0$.

3. Устанавливаем тестовое изображение $FranceImage_2D = double(imread('images/France-512.bmp'))$; Все тестовые изображения находятся в папке CODECS_PACK_LAB\images\, туда можно добавить свои изображения и изменить переменную Image_2D чтобы они считывались).

4. Задаем коэффициент сжатия $Compression_Ratio = 1$ (сжатие без потерь).

5. Выбираем *Debug* -> *Save and Run* или нажимаем *F5*.

6. Переходим в главное окно MatLab.

7. В правом окне (*Command Window*) должны появиться показатели качества изображения. K – коэффициент сжатия, PSNR – пиковое отношение сигнал\шум, MSE – среднеквадратическая ошибка, SSIM – индекс структурного подобия (количественная оценка визуального качества изображения)

8. Восстановленное изображение можно посмотреть в папке CODECS_PACK_LAB\CodecTest\Reconstructed_Image.bmp

9. Выполняем все пункты, начиная с 3-го для коэффициентов сжатия 2, 4, 8 и для изображений Lena и Barbara. В ходе выполнения экспериментов заполняем табл. 2.1. Колонку K (коэффициент сжатия, заполнять значениями которые отображаются в консольном окошке MatLab). В ходе экспериментов определить коэффициент сжатия, при котором восстановленное изображение визуально не теряет качество.

10. Выполнить все пункты, начиная с п. 3 для двумерного алгоритма сжатия ($Dimension_ = 2$). При этом заполнить табл. 2.2.

11. Сделать вывод о влиянии типа алгоритма сжатия (одномерный, двумерный) на качество восстановленного изображения

12. Сделать вывод о максимально допустимом коэффициенте сжатия (для различных типов алгоритмов), при котором восстановленное изображение не теряет своего качества.

Эксперимент 2. Зависимость качества восстановленного изображения от типа вейвлет-функции (целочисленная, нецелочисленная)

1. Установить значение переменной $Dimension_ = 2$. Таким образом, происходит переключение на двумерный алгоритм сжатия.

2. Задаем коэффициент сжатия $Compression_Ratio = 1$ (сжатие без потерь)

3. Используем целочисленную вейвлет-функцию Хаара. Установить $Wavlet_function_ = 1$ и $Arithmetic_ = 0$.

4. Устанавливаем тестовое изображение $FranceImage_2D = double(imread('images/France-512.bmp'))$; Все тестовые изображения находятся в папке CODECS_PACK_LAB\images\, туда можно добавить свои изображения и изменить переменную Image_2D, чтобы считывалось ваше изображение).

5. Выбираем *Debug* -> *Save and Run* или нажимаем *F5*.

Таблица 2.1

Характеристики сжатия изображений для одномерного алгоритма

Изображение	K	PSNR	SSIM	PSNR
France				
Lena				
Barbara				

Таблица 2.2

Характеристики сжатия изображений для двухмерного алгоритма

Изображение	K	PSNR	SSIM	PSNR
France				
Lena				
Barbara				

6. Переходим в главное окно MatLab.

7. В правом окне (*CommandWindow*) должны появиться показатели качества изображения. K – коэффициент сжатия, PSNR – пиковое отношение сигнал\шум, MSE – среднеквадратическая ошибка, SSIM – индекс структурного подобия (количественная оценка визуального качества изображения)

8. Восстановленное изображение можно посмотреть в папке *CODECS_PACK_LAB\CodecTest\Reconstructed_Image.bmp*

9. Выполнить все пункты, начиная с п. 4, для изображений Lena и Barbara. Заполнить табл. 2.3 результатами. Колонку К (коэффициент сжатия) – заполнять значением, отображаемым в окне *CommandWindow*.

10. Выполнить все пункты, начиная с п. 4, для нецелочисленной вейвлет-функции Хаара (*Wavlet_function_*=1 и *Arithmetic_*=0). Заполнить табл. 2.3.

11. Сделать вывод о влиянии типа вейвлет-функции (целочисленная, нецелочисленная) на коэффициент сжатия изображения.

Таблица 2.3

Характеристики сжатия изображения при использовании целочисленной вейвлет-функции Хаара

Изображение	К(целочисл.)	К(нецелочисл.)
France		
Lena		
Barbara		

Эксперимент 3. Влияние вейвлет-функции на максимальный и минимальный коэффициент сжатия

1. Установить значение переменной *Dimension_*=2. Таким образом, происходит переключение на двухмерный алгоритм сжатия.

2. Задаем коэффициент сжатия *Compression_Ratio*=1(сжатие без потерь).

3. Задаем нецелочисленную вейвлет-функцию Хаара. Установить *Wavlet_function_*=1 и *Arithmetic_*=1.

4. Устанавливаем тестовое изображение *FranceImage_2D=double(imread('images/France-512.bmp'))*; Все тестовые изображения находятся в папке *CODECS_PACK_LAB\images*, туда можно добавить свои изображения и изменить переменную *Image_2D*, чтобы считывалось ваше изображение).

5. Выбираем *Debug -> Save and Run* или нажимаем *F5*.

6. Переходим в главное окно *MatLab*.

7. В правом окне (*CommandWindow*) должны появиться показатели качества изображения. К – коэффициент сжатия, PSNR – пиковое отношение сигнал\шум, MSE – среднеквадратическая ошибка, SSIM – индекс структурного подобия (количественная оценка визуального качества изображения)

8. Восстановленное изображение можно посмотреть в папке *CODECS_PACK_LAB\CodecTest\Reconstructed_Image.bmp*

9. Выполнить все пункты, начиная с п. 2, для изображений Lena и Barbara, а также для всех типов вейвлет-функций (*Wavlet_function_*=2,3,4). Заполнить колонку «К_{мин}» в табл. 2.4 результатами. Колонку К_{мин}(коэффициент сжатия) – заполнять значением, отображаемым в окне *CommandWindow*.

10. Выполнить все пункты, начиная с п. 3, подбирая коэффициент сжатия (*Compression_Ratio*) таким образом, чтобы PSNR восстановленного изображения был больше либо равен 30 дБ. Значение PSNR должно быть как

можно ближе к 30 дБ. Результаты экспериментов поместить в колонку « $K_{\text{макс}}$ » табл. 2.4.

11. Сделать вывод о влиянии вейвлет-функции на максимальный и минимальный коэффициент сжатия изображения.

Таблица 2.4

Максимальные и минимальные коэффициенты сжатия изображений для различных вейвлет-функции

Изображение	Вейвлет-функция	$K_{\text{мин}}$ (<i>Compression_Ratio</i> =1)	$K_{\text{макс}}$ (<i>PSNR</i> \geq 30дБ)
France	Хаара		
	Биорт 5.3		
	Биорт 9.7		
	Биорт 6.8		
Lena	Хаара		
	Биорт 5.3		
	Биорт 9.7		
	Биорт 6.8		
Barbara	Хаара		
	Биорт 5.3		
	Биорт 9.7		
	Биорт 6.8		

4.3.Лабораторная работа №3. АнализSPECK-алгоритма сжатия изображений

Цель: изучить методы сжатия изображений с использованием вейвлет-преобразования и провести сравнительный анализ различных алгоритмов сжатия.

Теоретическая часть.

Практическая часть.

К лабораторной работе прилагается программа Matlab (**Lab_Codec_Test.m**), которая путем изменения различных параметров, позволяет изучить особенности различных алгоритмов сжатия и проследить зависимость характеристик сжатия от выбранных вейвлетов и изображений.

Для исследования алгоритма SPECK необходимо выполнить следующие шаги:

1. Открыть программу Matlab двойным щелчком мыши на иконке на рабочем столе или *Пуск->Программы->MATLAB 6.5 ->MATLAB6.5*.

2. В открывшемся нажимаем на кнопку “...” справа от надписи “Currentdirectory” и выбираем папку *D:/Labs/CODECS_PACK_LAB*.

3. В окошке в левом нижнем углу (*CurrentDirectory*) кликаем 2 раза на файл *Lab_Codec_Test.m*. Данный файл содержит программную реализацию

четырёх алгоритмов сжатия. В данной лабораторной работе будет рассматриваться только алгоритм SPIHT.

4. Выставляем значение переменной *Algorithm_2*. В ходе выполнения работы это значение не должно меняться.

Эксперимент 1. Сравнение качества восстановленного изображения для одномерного и двухмерного SPECK-алгоритма сжатия.

1. Установить значение переменной *Dimension_1=1*. Таким образом, происходит переключение на одномерный алгоритм сжатия.

2. Используем целочисленную вейвлет-функцию Хаара. Установить *Wavlet_function_1=1* и *Arithmetic_1=0*.

3. Устанавливаем тестовое изображение France `Image_2D=double(imread('images/France-512.bmp'))`; Все тестовые изображения находятся в папке CODECS_PACK_LAB\images\, туда можно добавить свои изображения и изменить переменную Image_2D, чтобы считывалось ваше изображение).

4. Задаем коэффициент сжатия *Compression_Ratio=1* (сжатие без потерь).

5. Выбираем *Debug -> Save and Run* или нажимаем *F5*.

6. Переходим в главное окно MatLab.

7. В правом окне (*CommandWindow*) должны появиться показатели качества изображения. К – коэффициент сжатия, PSNR – пиковое отношение сигнал\шум, MSE – среднеквадратическая ошибка, SSIM – индекс структурного подобия (количественная оценка визуального качества изображения).

8. Восстановленное изображение можно посмотреть в папке *CODECS_PACK_LAB\CodecTest\Reconstructed_Image.bmp*.

9. Выполняем все пункты, начиная с п. 3, для коэффициентов сжатия 2,4,8 и для изображений Lena и Barbara. В ходе выполнения экспериментов заполняем табл. 3.1. Колонку К (коэффициент сжатия) заполнять значениями, которые отображаются в консольном окошке MatLab). В ходе экспериментов определить коэффициент сжатия, при котором восстановленное изображение визуально не теряет качество.

10. Выполнить все пункты, начиная с п. 3, для двухмерного алгоритма сжатия (*Dimension_1=2*). При этом заполнить табл. 3.2.

11. Сделать вывод о влиянии типа алгоритма сжатия (одномерный, двухмерный) на качество восстановленного изображения.

12. Сделать вывод о максимально допустимом коэффициенте сжатия (для различных типов алгоритмов), при котором восстановленное изображение не теряет своего качества.

Таблица 3.1

Характеристики сжатия изображений для одномерного алгоритма

Изображение	K	PSNR	SSIM	PSNR
France				
Lena				
Barbara				

Таблица 3.2

Характеристики сжатия изображений для двухмерного алгоритма

Изображение	K	PSNR	SSIM	PSNR
France				
Lena				
Barbara				

Эксперимент 2. Зависимость качества восстановленного изображения от типа вейвлет-функции (целочисленная, нецелочисленная).

1. Установить значение переменной $Dimension_ = 2$. Таким образом, происходит переключение на двухмерный алгоритм сжатия.

2. Задаем коэффициент сжатия $Compression_Ratio = 1$ (сжатие без потерь).

3. Используем целочисленную вейвлет-функцию Хаара. Установить $Wavelet_function_ = 1$ и $Arithmetic_ = 0$.

4. Устанавливаем тестовое изображение `FranceImage_2D = double(imread('images/France-512.bmp'))`; Все тестовые

изображения находятся в папке CODECS_PACK_LAB\images\, туда можно добавить свои изображения и изменить переменную Image_2D, чтобы считывалось ваше изображение).

5. Выбираем *Debug* -> *SaveandRun* или нажимаем *F5*.

6. Переходим в главное окно MatLab.

7. В правом окне (*CommandWindow*) должны появиться показатели качества изображения. К – коэффициент сжатия, PSNR – пиковое отношение сигнал\шум, MSE – среднеквадратическая ошибка, SSIM – индекс структурного подобия (количественная оценка визуального качества изображения).

8. Восстановленное изображение можно посмотреть в папке CODECS_PACK_LAB\CodecTest\Reconstructed_Image.bmp.

9. Выполнить все пункты, начиная с п. 4, для изображений Lena и Barbara. Заполнить табл. 3.3 результатами. Колонку К (коэффициент сжатия) заполнять значением, отображаемым в окне *CommandWindow*.

10. Выполнить все пункты, начиная с п. 4, для нецелочисленной вейвлет-функции Хаара (*Wavlet_function_ =1* и *Arithmetic_ =0*). Заполнить табл. 3.3.

11. Сделать вывод о влиянии типа вейвлет-функции (целочисленная, нецелочисленная) на коэффициент сжатия изображения.

Таблица 3.3

Характеристики сжатия изображения при использовании целочисленной вейвлет-функции Хаара

Изображение	К(целочисл.)	К(нецелочисл.)
France		
Lena		
Barbara		

Эксперимент 3. Влияние вейвлет-функции на максимальный и минимальный коэффициент сжатия.

1. Установить значение переменной *Dimension_ =2*. Таким образом, происходит переключение на двухмерный алгоритм сжатия.

2. Задаем коэффициент сжатия *Compression_Ratio =1* (сжатие без потерь).

3. Задаем нецелочисленную вейвлет-функцию Хаара.

Установить *Wavlet_function_ =1* и *Arithmetic_ =1*.

4.

Устанавливаем тестовое изображение *FranceImage_2D = double(imread('images/France-512.bmp'))*. Все тестовые изображения находятся в папке CODECS_PACK_LAB\images\, туда можно добавить свои изображения и изменить переменную Image_2D, чтобы считывалось ваше изображение).

5. Выбираем *Debug* -> *SaveandRun* или нажимаем *F5*.

6. Переходим в главное окно MatLab.

7. В правом окне (*CommandWindow*) должны появиться показатели качества изображения. К – коэффициент сжатия, PSNR – пиковое отношение

сигнал/шум, MSE – среднеквадратическая ошибка, SSIM – индекс структурного подобия (количественная оценка визуального качества изображения).

8. Восстановленное изображение можно посмотреть в папке *CODECS_PACK_LAB\CodecTest\Reconstructed_Image.bmp*.

9. Выполнить все пункты, начиная с п. 2, для изображений Lena и Barbara, а также для всех типов вейвлет-функций (*Wavlet_function_*=2,3,4). Заполнить колонку « K_{\min} » в табл. 3.4 результатами. Колонку K_{\min} (коэффициент сжатия) заполнять значением отображаемым в окне *CommandWindow*.

10. Выполнить все пункты, начиная с п. 3, подбирая коэффициент сжатия (*Compression_Ratio*) таким образом, чтобы PSNR восстановленного изображения был больше либо равен 30 дБ. Значение PSNR должно быть как можно ближе к 30 дБ. Результаты экспериментов поместить в колонку « K_{\max} » табл. 3.4.

11. Сделать вывод о влиянии вейвлет-функции на максимальный и минимальный коэффициент сжатия изображения.

Таблица 3.4

Максимальные и минимальные коэффициенты сжатия изображений для различных вейвлет-функций

Изображение	Вейвлет-функция	K_{\min} (<i>Compression_Ratio</i> =1)	K_{\max} (<i>PSNR</i> ≥ 30дБ)
France	Хаара		
	Биор5.3		
	Биор9.7		
	Биор6.8		
Lena	Хаара		
	Биор5.3		
	Биор9.7		
	Биор6.8		
Barbara	Хаара		
	Биор5.3		
	Биор9.7		
	Биор6.8		

ЛИТЕРАТУРА

1. Добеши, И. Десять лекций по вейвлетам / И. Добеши. – Ижевск: НИЦ «Регулярная и хаотическая динамика», 2001. – 464 с.
2. Сэломон, Д. Сжатие данных, изображения и звука / Д. Сэломон. – М.: Техносфера, 2004. – 368 с.
3. Гонсалес, Р. Цифровая обработка изображений / Р. Гонсалес, Р. Вудс. – М.: Техносфера, 2005. – 1072 с.
4. Daubechies, I. Factoring wavelet transforms into lifting steps / I. Daubechies, W. Sweldens // The Journal of Fourier Analysis and Applications. – 1998. – Vol. 4, No. 3. – P. 247–269.
5. Sweldens, W. The lifting scheme: A custom-design construction of biorthogonal wavelets / W. Sweldens // Applied and Computational Harmonic Analysis. – 1996. – No 2. – P. 186–200.
6. Adams, M. Design of reversible subband transforms using lifting / M. Adams, A. Antoniou // Proc. of IEEE Pacific Rim Conference. – 1997. – Vol. 1. P. 489–492.
7. Быстрые алгоритмы в цифровой обработке изображений / под ред. Т. С. Хуанга. – М.: Радио и связь, 1984.
8. Методы сжатия данных. Устройство архиваторов, сжатие изображений и видео / Д. Ватолин [и др.]. – М.: Диалог-Мифи, 2002.
9. Sweldens, W. The Lifting Scheme: A New Philosophy in Biorthogonal Wavelet Constructions / W. Sweldens // Proc. of SPIE. – 1995. – Vol. 2569. P. 68–79.
10. Trac, D. A Progressive Transmission Image Coder Using Linear Phase Uniform Filterbanks as Bloc Transforms / D. Trac, Q. Tr. Nguyen, Q. T. Nguyen // IEEE Transactions on image processing. – 1999. – Vol. 8, No. 11.
11. Ричардсон, Я. Видеокодирование. H.264 и MPEG-4 – стандарты нового поколения / Я. Ричардсон. – М.: Техносфера, 2005. – 369 с.
12. Артюшенко, В.М. Цифровое сжатие видеоинформации и звука: учеб. пособие / В.М. Артюшенко, О.И. Шелухин, М.Ю. Афонин; под ред. В.М. Артюшенко. – М.: Издательско-торговая корпорация «Дашков и Ко», 2003. – 426 с.
13. JPEG2000 still image coding versus other standards / T. Ebrahimi [et al.] // Proc. of the SPIE. – 2000. – Vol. 4115. – P. 446–454.
14. Uytterhoeven, G. WAILI: Wavelets with Integer Lifting / G. Uytterhoeven [et al.]. – Report TW 262, 1997.
15. Munteanu, A. Performing Deblocking in Video Coding Based on Spatial-Domain Motion-Compensated Temporal Filtering / A. Munteanu [et al.] // ACIVS 2006, LNCS 4179. – 2006.
16. Schafer, R. MCTF and Scalability Extension of H.264 / R. Schafer, H. Schwarz // AVC and its Application to Video Transmission, Storage, and Surveillance. Einsteinufer: Fraunhofer Institute for Telecommunications (HNI), Image Processing Department. – 2000.

17. Mallat, S. A theory for multiresolution signal decomposition: the wavelet representation / S. Mallat // IEEE Trans. Pattern Analysis and Machine Intelligence. – 1989. – No. 7. – P. 674–693.
18. Vetterli, M. Wavelets and filter banks for discrete-time signal processing / M. Vetterli // Wavelets and Their Applications. – 1992. – P. 17–52.
19. Sweldens, W. // Proc. of SPIE. 1995. Vol. 2569. P. 68–79.
20. Taubman, D. // IEEE Int. Conf. Image Processing. – 1999. – Vol. 3. – P. 772–776.
21. Rojals, J. S. // Ph. D. Thesis Dissertation. – 2006.
22. Abhayaratne, G. C. K. // Picture Coding Symposium (PCS 03). – 2003. – P. 495–500.
23. Sweldens, W. The Lifting Scheme: A Custom-Design Construction of Biorthogonal Wavelets // Applied and Computational Harmonic Analysis. – 1996. – Vol. 3. – No. 15. – P. 186–200.
24. Daubechies, I. Factoring Wavelet Transforms into Lifting Schemes / I. Daubechies, W. Sweldens // The J. of Fourier Analysis and Applications. – 1998. – Vol. 4. – P. 247–269.
25. Liu, C. C. Design and Implementation of a Progressive Image Coding Chip Based on the Lifted Wavelet Transform / C. C. Liu, Y. H. Shiau, J. M. Jou // Proc. of the 11th VLSI Design/CAD Symposium. – 2000.
26. Lian, C. J. Lifting Based Discrete Wavelet Transform Architecture for JPEG2000 / C. J. Lian [et al.] // IEEE International Symposium on Circuits and Systems. – 2001. – P. 445–448.
27. Chang, W. H. A Line-Based, Memory Efficient and Programmable Architecture for 2D DWT Using Lifting Scheme / W. H. Chang [et al.] // IEEE International Symposium on Circuits and Systems. – 2001. – P. 330–333.
28. Huang, C. T. Flipping Structure: An Efficient VLSI Architecture for Lifting-Based Discrete Wavelet Transform / C. T. Huang, P. C. Tseng, L. G. Chen // IEEE Transactions on Signal Processing. – 2004. – P. 1080–1089.
29. Andra, K. VLSI Architecture for Lifting-Based Forward and Inverse Wavelet Transform / K. Andra, C. Chakrabarti, T. A. Acharya // IEEE Trans. of Signal Processing. – 2002. – Vol. 50. – No. 4. – P. 966–977.
30. Liao, H. Novel Architectures for Lifting-Based Discrete Wavelet Transform / H. Liao, M. K. Mandal, B. F. Cockburn // Electronics Letters. – 2002. – Vol. 38. – No. 18. – P. 1010–1012.
31. Liao, H. Efficient Architectures for 1-D and 2-D Lifting-Based Wavelet Transform / H. Liao, M. K. Mandal, B. F. Cockburn // IEEE Transactions on Signal Processing. – 2004. – Vol. 52. – No. 5. – P. 1315–1326.
32. Jung, G. C., Jin, D. Y., Park, S. M. An Efficient Line Based VLSI Architecture for 2-D Lifting DWT / G. C. Jung, D. Y. Jin, S. M. Park // The 47th IEEE International Midwest Symposium on Circuits and Systems. – 2004.
33. Martina, M. Novel JPEG 2000 Compliant DWT and IWT VLSI Implementations / M. Martina [et al.] // Journal of VLSI Signal Processing. – 2003. – Vol. 34. – P. 137–153.

34. Silva, S.V. Area and Throughput Trade-Offs in the Design of Pipelined Discrete Wavelet Transform Architectures / S.V. Silva, S. Bampi // IEEE Proceedings of the Design, Automation and Test in Europe Conference and Exhibition. – 2005. – P. 1530–1591.
35. Meyer-Baese, U. Digital Signal Processing with Field Programmable Gate Arrays. Third Edition / U. Meyer-Baese. – Berlin: Springer-Verlag Berlin Heidelberg. 2007. – P. 165–192.
36. Уэлстид, С. Фракталы и вейвлеты для сжатия изображений в действии: учеб. пособие / Уэлстид С. – М.: Триумф, 2003. – 230 с.
37. Mallat, S. A Wavelet Tour of Signal Processing. 3 Ed: The Sparse Way / S. Mallat. – San Diego: Academic Press, 2008. – 700 p.
38. Zlobin, A. // Proceedings of SympoTIC'06 the Joint IST Workshop on Sensor Networks & Symposium on Trends in Communications. Bratislava, Slovakia. – 2006. – P. 14–15.
39. Shahbahrami, A., Juurlink, B.H.H. // Proceedings of the 18th Annual Workshop on Circuits, Systems and Signal Processing (ProRISC2007). – Netherlands, 2007. – P. 169–177.
40. Andreopoulos, Y. // Proc. IEEE Int. Conf. on Image Processing. – 2001. – Vol. 3. – P. 330–333.
41. Franco, J. // Proc. Of the 17th Euromicro Conference on Parallel, Distributed and Network-Based Processing (PDP-09). – 2009. P. 111–118.
42. Chrysas C., Ortega A. // IEEE Trans. on Image Processing. 2000. Vol. 9(3). – P. 378–389.
43. Chaver, D. // Proc. of the 17th International Symposium on Parallel and Distributed Processing. – 2003. – P. 228–232.
44. Борискевич, А.А. Метод вычисления прямого двухмерного доменного вейвлет-преобразования хааранаоснове рекурсивной z-перестановки / А.А. Борискевич, В.Ю. Цветков // Доклады НАН Беларуси. – 2011. – Т. 55. – № 6. – С. 35–41.
45. Борискевич, А.А., Цветков, В.Ю. Компактное описание и формирование N-мерных рекурсивных разверток // Информатика. – 2007. – № 2 (14). – С. 5–15.
46. Руис, Л.А.Э. Доменное вейвлет-преобразование для миниатюризации бортовых комплексов обработки целевой информации / Л.А.Э. Руис, А.А. Борискевич, В.Ю. Цветков // 5-я Междунар. конф. по военно-техническим проблемам, проблемам обороны и безопасности, использованию технологий двойного применения: тез. докл. – Минск: ГУ «БелИСА», 2011 г. – С. 144–147.
47. Борискевич, А.А. Метод масштабируемого вложенного кодирования изображений на основе иерархической кластеризации вейвлет-структур / А.А. Борискевич, В.Ю. Цветков // Доклады НАН Беларуси. – 2009. – Т. 53. – № 3. – С. 38–48.

Учебное издание

Борискевич Анатолий Антонович
Цветков Виктор Юрьевич
Руис ЭченагусияЛуис Альфонс
Борискевич Илья Анатольевич

**АЛГОРИТМЫ ОДНОМЕРНОГО
И ДВУХМЕРНОГО ВЕЙВЛЕТ-ПРЕОБРАЗОВАНИЙ**

УЧЕБНО-МЕТОДИЧЕСКОЕ ПОСОБИЕ

Корректор *Е. Н. Батурчик*

Компьютерная правка, оригинал-макет *М. В. Гуртатовская*

Подписано в печать 20.10.2014. Формат 60x84 1/16. Бумага офсетная. Гарнитура «Таймс»
Отпечатано на ризографе. Усл. печ. л. 8,02. Уч.-изд. л. 8,2. Тираж 50 экз. Заказ 453.

Издатель и полиграфическое исполнение: учреждение образования
«Белорусский государственный университет информатики и радиоэлектроники»
Свидетельство о государственной регистрации издателя, изготовителя,
распространителя печатных изданий №1/238 от 24.03.2014,
№2/113 от 07.04.2014, №3/615 от 07.04.2014.
ЛП №02330/264 от 14.04.2014.
220013, Минск, П. Бровки, 6