

УДК 531.76

## МИКРОВОЛНОВОЙ БЕСКОНТАКТНЫЙ МЕТОД ИЗМЕРЕНИЯ УРОВНЯ ВЕЩЕСТВ

В.В. КОЗЛЯК, А.В. ГУСИНСКИЙ, А.М. КОСТРИКИН

Белорусский государственный университет информатики и радиоэлектроники  
П. Бровка, 6, Минск, 220013, Беларусь

Поступила в редакцию 3 апреля 2012

Проведен анализ и сравнение существующих бесконтактных методов измерения уровня вещества. Подробно рассмотрены преимущества и недостатки оптических, ультразвуковых и микроволновых методов измерения. Сделано заключение о целесообразности использования определенного бесконтактного метода измерения уровня в зависимости от заданных условий. Микроволновые методы измерения уровня вещества выделены как наиболее универсальные и перспективные. Рассмотрен СВЧ бесконтактный измеритель уровня веществ.

*Ключевые слова:* уровень вещества, микроволновой метод измерения уровня, СВЧ бесконтактный измеритель.

### Обзор бесконтактных методов измерения уровня

Измерение уровня и расхода вещества входит в число параметров, характеризующих состояние среды. При выборе устройства для измерения уровня или расхода необходимо учитывать такие физические и химические свойства материала, как температура, абразивные свойства, вязкость, электрическая проводимость, радиоактивность, химическая агрессивность и т.д. Кроме того, следует принимать во внимание рабочие условия в резервуаре, трубопроводе, на конвейере и около него: давление, температуру, способ заполнения, наличие перемешивающих устройств, огнеопасность и взрывоопасность [1].

Наиболее распространенными методами измерения уровня и расхода вещества являются контактные, вследствие их простой реализации, достаточной надежности и малой стоимости. Однако их применение ограничено в случаях, когда необходимо обеспечить отсутствие механического контакта измерителя с контролируемой средой (измерение уровня агрессивных сред, проходящих по конвейеру веществ и т.д.). В последнее время широкое распространение получили бесконтактные методы измерения уровня и расхода вещества. Основой данных методов является зондирование объекта звуковыми и электромагнитными волнами.

Бесконтактные методы измерений подразделяются на следующие виды: оптические, ультразвуковые, микроволновые.

У каждого метода есть свои преимущества и недостатки. Рассмотрим каждый метод более подробно и попробуем выделить их отличительные черты.

#### 1. Оптические методы измерения уровня и расхода.

Оптические методы измерения основаны на использовании явлений отражения, поглощения, поляризации, интерференции и дифракции света, проявляющихся в результате его взаимодействия с контролируемым объектом при получении информации о состоянии этого объекта и его параметрах. В технологических процессах применяются различные материалы (металлы, полупроводники, диэлектрики, различные растворы, сыпучие вещества и т.п.), которые по-разному взаимодействуют с оптическим излучением (см. рис. 1). Это взаимодействие определяется свойствами материалов, их геометрией, внешними условиями, а также параметрами оптического излучения [2].

По способам получения информации об объекте оптические методы разделяются на визуальные и фотоэлектрические. По физическим методам, с помощью которых извлекается информация о контролируемом объекте, оптические методы разделяют на следующие основные виды: микроскопия, интерферометрия, спектрометрия и эллипсометрия.

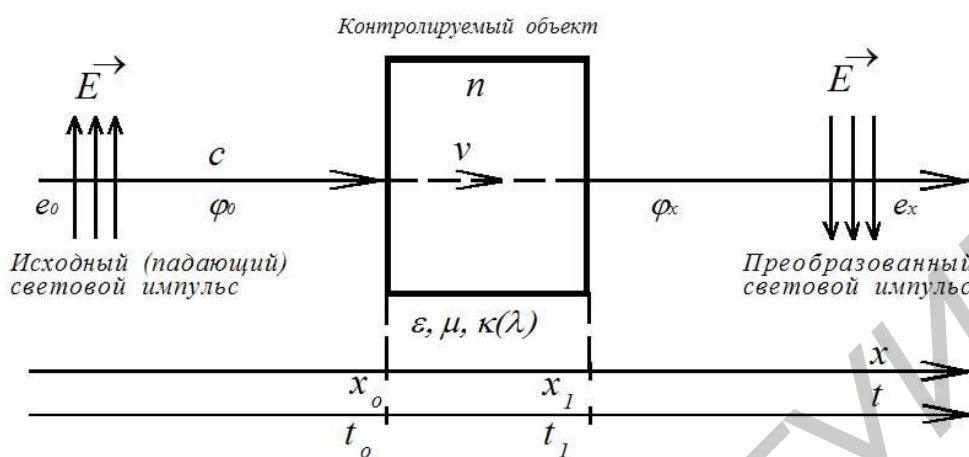


Рис. 1. Взаимодействие света с контролируемым объектом

К достоинствам оптических методов можно отнести высокую разрешающую способность и точность.

Общими недостатками оптических методов являются сложность, громоздкость и высокая стоимость оборудования, большое энергопотребление, высокие требования к качеству поверхности исследуемого объекта, высокие требования к состоянию атмосферы (определенная влажность, отсутствие запыленности и т.п.). Кроме того, лазерное излучение оказывает вредное влияние на зрение обслуживающего персонала и требует дополнительных мер предосторожности и защиты [2].

## 2. Ультразвуковые методы измерений уровня и расхода.

Ультразвук представляет собой упругие колебания и волны с частотами приблизительно от 15 кГц до 1 ГГц. При использовании ультразвуковых методов неразрушающего контроля измерительным параметром обычно служит степень затухания ультразвука в веществе или время его распространения. В измерителях, реализующих ультразвуковые методы измерений, обычно используется принцип отражения звуковых волн от границы раздела «контролируемый объект – газ (воздух)» [3].

Распространение ультразвука подчиняется основным законам, общим для акустических волн любого диапазона частот. К основным законам распространения относятся законы отражения звука и преломления звука на границах различных сред, дифракции звука и рассеяния звука при наличии препятствий и неоднородностей в среде и неровностей на границах, законы волноводного распространения в ограниченных участках среды. Существенную роль при этом играет соотношение между длиной волны звука  $\lambda$  и геометрическим размером  $D$  – размером источника звука или препятствия на пути волны, размером неоднородностей среды. При  $D \gg \lambda$  распространение звука вблизи препятствий происходит, в основном, по законам геометрической акустики (можно пользоваться законами отражения и преломления). Степень отклонения от геометрической картины распространения и необходимость учета дифракционных явлений определяются параметром  $P = \frac{\sqrt{\lambda r}}{D}$ , где  $r$  – расстояние от точки наблюдения до объекта, вызывающего дифракцию.

Одной из последних разработок ультразвуковых методов неразрушающего контроля является метод ультразвуковой фазометрии. Он заключается в измерении текущего значения разности фаз опорного сигнала ультразвуковой частоты и сигнала, отраженного от исследуемого объекта. В качестве чувствительных элементов используется пьезоэлектрическая керамика.

Химические и физические свойства среды не влияют на результат измерения, полученный ультразвуковым методом, поэтому без проблем можно измерять уровень агрессивных, аб-

разивных, вязких и клейких веществ. Однако необходимо помнить, что на скорость распространения ультразвука оказывает влияние температура воздуха в среде его распространения. Кроме того, будучи сильно зависимой от температуры, скорость ультразвука зависит от давления воздуха: она увеличивается с ростом давления. Скорость ультразвука также зависит от состава воздуха, но это влияние является меньшим по сравнению с влиянием температуры и давления.

В качестве достоинств ультразвуковых методов можно отметить дешевизну и компактность аппаратуры, малое время измерения, применяемость для загрязненных жидкостей, независимость от плотности контролируемой среды. Недостатками являются большое расхождение конуса излучения, отражения от нестационарных препятствий могут вызвать ошибки измерения, сильное затухание ультразвука в воздухе, зависимость от состояния атмосферы и условий проведения измерений.

### 3. Микроволновые методы измерения уровня и расхода.

Микроволновые методы обеспечивают минимальный контакт измерительного устройства с измеряемой средой и практически полностью не чувствительны к изменению ее температуры и давления. Причем температура и давление могут иметь значения, недопустимые для применения других методов. При всех существующих различиях микроволновых методов общим для них остается принцип действия: излученный СВЧ-сигнал отражается от контролируемого объекта, принимается обратно и соответствующим образом обрабатывается. В настоящее время в измерителях, реализующих микроволновой метод измерения, применяются преимущественно две технологии: с непрерывным частотно-модулированным излучением и импульсным излучением сигнала.

Микроволновые методы измерения уровня и расхода позволяют устранить некоторые недостатки, присущие двум другим методам. Радиоволновые методы являются безинерционными. Контролируемые объекты могут быть как проводниками, так и диэлектриками с потерями или без потерь. Они могут быть использованы на расстоянии от сантиметров до нескольких метров, в условиях отсутствия или плохой оптической видимости, высоких температур и для объектов с большим многообразием форм и материалов поверхностей.

Электромагнитная волна представляет собой совокупность быстропеременных электрического  $E$  и магнитного  $H$  полей, распространяющихся в определенном направлении  $z$ . В свободном пространстве электромагнитная волна поперечна, т.е. векторы  $E$  и  $H$  перпендикулярны направлению распространения волны  $z$  (продольная волна отсутствует).

При микроволновом контроле диэлектрических материалов необходимо знать диэлектрическую постоянную  $\epsilon$  и тангенс угла диэлектрических потерь  $\text{tg}\delta$  (обычно для диэлектриков магнитная проницаемость  $\mu = 1$ ), для полупроводниковых и магнитных материалов необходимо учитывать  $\epsilon$  и  $\mu$ , для металлов, в основном, имеет значение величина проводимости  $\sigma$ .

К основным недостаткам микроволновых методов относят сложность контроля материалов с низкой диэлектрической проницаемостью, отсутствие базового уровня отсчета при измерении уровня вещества. К достоинствам микроволновых методов относят независимость от атмосферных условий, возможность работы в агрессивных средах, проведение измерений с высокой точностью [4].

### Микроволновой метод измерения уровня

Существует бесконтактный метод измерения уровня сыпучих веществ, основанный на интерференционном радиоволновом методе оценки фазы отраженного сигнала, полученного при зондировании объекта волнами СВЧ диапазона.

Суть метода заключается в следующем:

– исследуемый объект зондируют с помощью антенны КВЧ сигналом фиксированной частоты, принимают от исследуемого объекта отраженный сигнал вида

$$S_1(t) = A_1 \cdot \cos[2\pi \cdot f_0 \cdot t + \varphi_1 + \varphi_B(t)], \quad (1)$$

где  $A_1$  – амплитуда отраженного сигнала;  $f_0$  – частота зондирующего сигнала;  $\varphi_1$  – фазовый сдвиг отраженного сигнала в КВЧ измерительном тракте;  $\varphi_B(t) = \varphi_{BM} \cdot \sin(2\pi \cdot t)$  – изменение

фазы отраженного сигнала под влиянием перемещения исследуемого объекта;  $\varphi_{BM}$  – амплитудное значение изменения фазы отраженного сигнала под влиянием перемещения исследуемого объекта;

– смешивают в комплексном балансном смесителе отраженный сигнал и часть зондирующего сигнала (опорный сигнал) и получают после фильтрации и усиления на выходе комплексного балансного смесителя квадратурные сигналы вида:

$$U_1(t) = \frac{1}{2} A_1 \cdot A_2 \cdot \cos[(\varphi_1 - \varphi_2) + \varphi_B(t)]; \quad (2)$$

$$U_2(t) = \frac{1}{2} A_1 \cdot A_2 \cdot \sin[(\varphi_1 - \varphi_2) + \varphi_B(t)], \quad (3)$$

где  $A_1$  – амплитуда опорного сигнала;  $\varphi_2$  – фазовый сдвиг между опорным сигналом на входе комплексного балансного смесителя и исходным зондирующим сигналом;

– определяют перемещение из формулы:

$$D = \frac{c}{4 \cdot \pi \cdot f_0} \cdot \varphi_{BM}, \quad (4)$$

где  $c$  – скорость света;

– затем сигналы  $U_1(t)$ ,  $U_2(t)$  с помощью быстродействующего двухканального аналого-цифрового преобразователя преобразуются в цифровую форму, таким образом получают набор мгновенных значений  $U_1(t_i)$ ,  $U_2(t_i)$  в цифровой форме; для каждой пары этих значений рассчитываются мгновенные значения фазового сдвига:

$$\varphi_i = (\varphi_1 - \varphi_2) + \varphi_B(t_i) = \varphi_0 + \varphi(t_i) = \arctg \frac{U_2(t_i)}{U_1(t_i)}. \quad (5)$$

Для расчета  $\varphi_i$  используют следующую модель квадратурных сигналов. Чтобы нагляднее проиллюстрировать физический смысл модели обозначим  $U_1(t) = \Delta X(t)$ ,  $U_2(t) = \Delta Y(t)$ ,

$\frac{1}{2} A_1 \cdot A_2 = A$ , тогда получим:

$$\Delta X(t_i) = A \cdot \cos((\varphi_0 + \varphi(t_i))), \quad (6)$$

$$\Delta Y(t_i) = A \cdot \sin((\varphi_0 + \varphi(t_i))). \quad (7)$$

Расчет фазы по значениям квадратур производит следующим образом:

$$\varphi_i = \arctg \frac{\Delta Y(t_i)}{\Delta X(t_i)}. \quad (8)$$

По значению фазы и известной длине волны зондирующего сигнала  $\lambda$  вычисляется мгновенное значение перемещение  $D(t_i)$ :

$$D(t_i) = \frac{\varphi_i \cdot \lambda}{4\pi}, \quad (9)$$

где  $\lambda$  – длина волны зондирующего сигнала.

Таким образом, фаза отраженного сигнала содержит всю информацию о перемещении объекта. Достоинством фазового метода измерения является то, что амплитуда отраженного сигнала непосредственно не участвует в расчете параметров вибрации или перемещения. Это позволило с использованием современных средств цифровой обработки сигналов создать интеллектуальный датчик, работающий в широком диапазоне расстояний до объекта, частот и амплитуд вибраций и перемещений, обладающий высокими метрологическими характеристиками и унифицированными аналоговыми и цифровыми интерфейсами.

Отличительной особенностью технической реализации измерителя является использование модулированного зондирующего сигнала и цифровой фильтрации и демодуляции сигналов промежуточной частоты. Это позволяет разнести по частоте полезные (отраженные) сигналы и сетевые наводки и при помощи фильтрации значительно улучшить отношение сигнал/шум.

На рис. 2 представлена структурная схема прибора реализующего данный метод измерения.

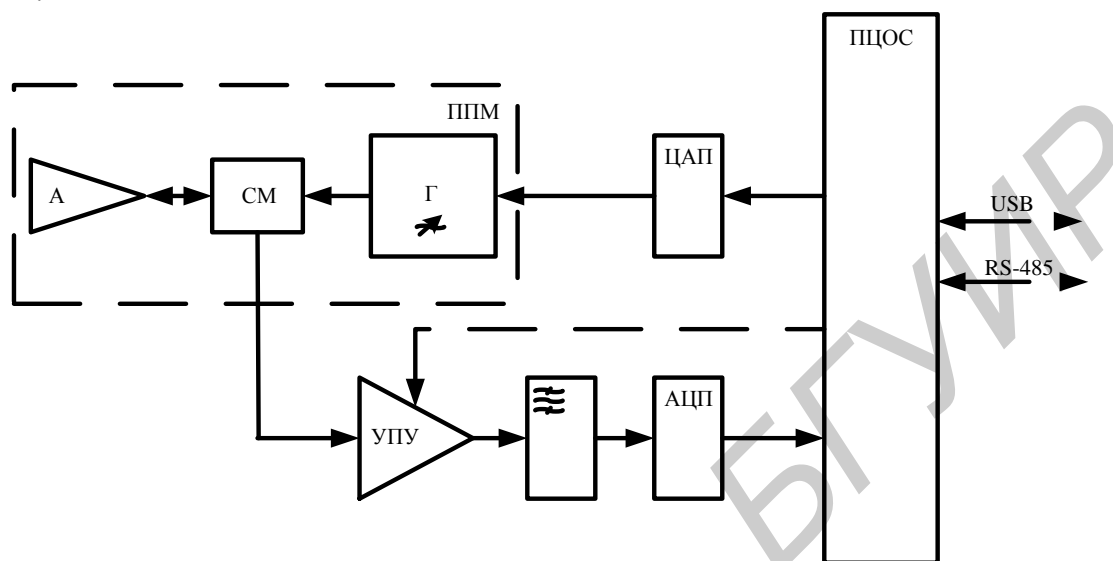


Рис. 2. Структурная схема измерителя уровня:

А – антенна, АЦП – аналого-цифровой преобразователь, Г – перестраиваемый генератор, ППМ – приемно-передающий модуль, ПЦОС – процессор цифровой обработки сигнала, СМ – смеситель, УПУ – усилитель с программируемым усилением, ЦАП – цифро-аналоговый преобразователь.

Приемно-передающий модуль (ППМ) содержит СВЧ генератор (Г), рупорную антенну, которая одновременно является и приемной и передающей, и смеситель (СМ), в котором осуществляется интерференция отраженного сигнала с опорным сигналом. На варакторный вход перестройки частоты генератора подается модулирующее напряжение с выхода цифро-аналогового преобразователя ЦАП. На выходе СМ при помощи полосового фильтра выделяется сигнал промежуточной частоты, несущий информацию о фазе сигнала и, следовательно, о параметрах вибрации и перемещения. Аналого-цифровой преобразователь (АЦП) обеспечивает преобразование сигнала промежуточной частоты в цифровую форму и передачу его в процессор цифровой обработки сигнала (ПЦОС).

В ПЦОС производится математическая обработка сигналов и вычисление измеряемого уровня. Полученные значения передаются датчиком по цифровым интерфейсам в устройство управления и регистрации. Передача измеренной величины происходит по последовательному каналу связи в цифровом коде (интерфейс RS-485), что позволяет обеспечить помехозащищенность, а также снять необходимость в метрологической аттестации измерительного канала в составе информационно-измерительной системы и шине USB.

В заключение можно сказать, что определенный бесконтактный метод следует выбирать исходя из многочисленных условий (атмосферные, материальные, обеспечение необходимой точности, разрешающей способности и т.д.) при которых будут осуществляться измерения уровня и расхода вещества. Однако следует отметить, что микроволновые методы являются наиболее универсальными при измерении уровня и расхода веществ.

# MICROWAVE CONTACTLESS MEASUREMENT METHOD OF SUBSTANCES LEVEL

V.V. KAZLYAK, A.V. GUSINSKIY, A.M. KOSTRIKIN

## Abstract

The analysis and comparison of existing contactless methods of substance level measurement is carried out. Advantages and lacks of optical, ultrasonic and microwave measurement methods are considered in details. The conclusion about expediency of a certain use contactless method of level measurement depending on set conditions is made. Microwave methods of substance level measurement are allocated as the most universal and perspective. A microwave contactless measuring instrument of substances level is considered.

## Список литературы

1. Волковец А.И., Руденко Д.Ф., Гусинский А.В. и др.// Докл. БГУИР. 2007, №4(20). С. 58–65.
2. Мищенко С.В., Малков Н.А. Проектирование радиоволновых (СВЧ) приборов неразрушающего контроля материалов. : учеб. пособие. 2003.
3. Викторов В.А., Лункин Б.В., Совлуков А.С. Радиоволновые измерения параметров технологических процессов. 1989.
4. Давыдов П.С. Техническая диагностика радиоэлектронных устройств и систем. 1988.
5. Жданкин В.К. Измерение уровня посредством направленного электромагнитного излучения. 2004.