

УДК 537.531

ЭКРАНИРУЮЩИЕ И МАСКИРУЮЩИЕ СВОЙСТВА МЕТАМАТЕРИАЛЬНЫХ ЭКРАНОВ

АЛИ СААД ФАРХАТ

Белорусский государственный университет информатики и радиоэлектроники
220013, г. Минск, ул. П. Бровки, 6

Поступила в редакцию 29 августа 2012

Одним из существенных каналов утечки информации может быть радиоизлучение, а также радиозаметность источника информации. Защита канала от утечки информации может быть обеспечена экранированием источника информации; или путем обеспечения скрытности объекта утечки информации для систем пеленгации и радиолокации. Эти направления могут быть реализованы с помощью создания устройств на основе импедансных либо диссипативных экранов. Рассмотрены импедансные электромагнитные экраны, предназначенные для экранирования объектов, являющихся источниками излучений, а также улучшающие скрытность местоположения таких объектов. Исследованы свойства плоских, параболических, цилиндрических и конических экранов замкнутого и открытого типов.

Ключевые слова: защита информации, экранирование, радиолокационная заметность, открытый резонатор, краевые волны

Введение

Электрические и магнитные свойства любой среды, в которой распространяется электромагнитное излучение, могут быть описаны с помощью комплексных параметров магнитной и диэлектрической проницаемости μ и ϵ . В общем случае для анизотропных сред эти величины являются тензорными комплексными величинами. Для однородного пространства по отношению к плоской волне достаточно введение понятия волнового или характеристического сопротивления Z , равного отношению амплитуд напряженностей электрической и магнитной составляющих поля:

$$Z = \frac{E}{H} = \sqrt{\frac{\mu\mu_0}{\epsilon\epsilon_0}}. \quad (1)$$

Для свободного пространства $Z_0 = 120 \cdot \pi$ Ом. При нормальном падении волны на бесконечную плоскость, разделяющую две различные однородные бесконечно протяженные среды энергия отраженной волны тем больше, чем больше разность волновых сопротивлений сред [1].

$$\dot{\Gamma} = \frac{Z_2 - Z_1}{Z_2 + Z_1}, \quad (2)$$

где Z_1 и Z_2 – характеристическое сопротивление первой и второй сред соответственно.

Отражающие свойства объектов характеризуются эффективной площадью рассеяния (ЭПР) σ , которая в случае, когда объект защиты излучает и принимает электромагнитные волны одной и той же поляризации, удовлетворяет равенству:

$$\sigma\Pi_1 = 4\pi R^2\Pi_2, \quad (3)$$

где Π_1 – плоскость потока мощности прямой волны данной поляризации в точке расположения объекта; Π_2 – плотность потока мощности отраженной от объекта волны данной поляризации; R – расстояние от приемника информации до объекта защиты [1]. Учитывая вышеизложенное, можно предположить, что экранированность защищаемого объекта может быть демаскирующим фактором по двум основным признакам. Во-первых, экранированный объект находится в режиме полного радиомолчания, а это может быть легко обнаружено (например, по отсутствию у него электромагнитного излучения радиосистем бытового и профессионального назначений), во-вторых, он может иметь высокую радиолокационную заметность особенно в случае наличия в своем составе антенн. Поэтому уменьшение ЭПР антенных систем может быть дополнительным средством для обеспечения информационной безопасности.

Для комплексного решения задач экранирования и уменьшения радиолокационной заметности в настоящее время активно ведутся разработки, основанные на использовании в качестве защитных оболочек и экранов искусственных сред – метаматериалов, последние представляют собой периодическую двумерную либо трехмерную структуру, как правило, малой толщины, образованную идентичными элементами произвольной формы, состоящими из естественных материалов. Показано, что в отличие от естественных материалов, параметры метаматериалов, определяемые формулами (1, 2) могут принимать любые, в том числе и отрицательные значения [2–4]. Показано также, что их применение может привести к созданию новых типов антенных систем, а также устройств пассивной защиты источников информации путем экранирования объектов и уменьшения их поверхности рассеяния (3). При этом использование взаимодополняющих экранов понижает собственную частоту системы в целом.

Объект и основные положения метода исследования

Объект исследования выбирался из соображений оценки достижимых экранирующих и пропускающих свойств экранирующих оболочек, изготовленных из дисперсионных метаматериальных экранов, проволочного и щелевого типов. С целью определения их эффективности необходимо определить как коэффициенты прохождения и отражения плоских экранов, так и диаграммы направленности (ДН) и ЭПР и, образованных ими оболочек. В качестве последних были выбраны оболочки в виде параболоида, цилиндра и конуса.

Такой выбор, в основном, обусловлен технологическими причинами, а также тем, что такие экраны обладают наибольшим отношением объема, занимаемого полем к объему скин-слоя единичной ячейки и, следовательно, имеют низкие диссипативные потери [5]. Предположим, что комплексный коэффициент прохождения четырехполосника вблизи резонанса можно представить в виде:

$$T_f = \frac{T_0 \exp\left(-i \frac{\pi}{4} \frac{\Delta f}{\Delta f_{0,5}}\right)}{\sqrt{1 + \left(\frac{\Delta f}{\Delta f_{0,5}}\right)^2}}, \quad (4)$$

где T_0 – коэффициент прохождения экрана на резонансной частоте; $\Delta f_{0,5}$ – нормированная полоса пропускания экрана по уровню мощности 0,5; Δf – расстройка частоты, при этом коэффициент отражения связан с коэффициентом прохождения следующим выражением $t = 1 + r$.

Поскольку известно, что энергия поля рассеяния и поля излучения достаточно большой антенны могут быть описаны путем задания амплитудно-фазового распределения в ее раскрытие, то в случае взаимодействия объекта защиты с излучением мощность рассеянная и поглощенная им будут следующими [6].

$$\bar{P}_a = \frac{\int_{-a}^a E_a(x)E_i^*(x)dx \int_{-a}^a E_a^*(x)E_i(x)dx}{2Z_0 \int_{-a}^a E_a(x)E_a^*(x)dx}, \quad (5)$$

где в знаменателе – мощность, падающая на антенну в геометрическом приближении; поле в раскрытие:

$$E_a(x) = A(x)e^{i\psi(x)}; \quad (6)$$

поле падающей волны:

$$E_i = B(x)e^{i\psi(x)}. \quad (7)$$

Тогда поглощенная и рассеянная мощности определяются следующим образом

$$\frac{\bar{P}_a}{\bar{P}_i} = \frac{\int_{-a}^a E_a(x)E_i^*(x)dx \int_{-a}^a E_a^*(x)E_i(x)dx}{\int_{-a}^a E_a(x)E_a^*(x)dx \int_{-a}^a E_i(x)E_i^*(x)dx}, \quad (8)$$

$$P_{np} + P_{pac} = \frac{1}{2Z_0} \int_{-a}^a E_i(x)E_i^*(x)dx = 1, \quad (9)$$

$$\vec{E}_i = (e^{ikr \cos(\theta-\alpha)} + \Gamma_0 e^{ikr \cos(\theta+\alpha)}) \vec{e}_x, \quad (10)$$

$$\Gamma_0 = 1 - \frac{Z_m}{\sqrt{Z_0^2 + Z_m^2}} \exp\left(ik \sqrt{1 + \left(\frac{Z_m}{Z_0}\right)^2} |x|\right). \quad (11)$$

Эти выражения являются энергетическими, однако в случае необходимости пространственного распределения защищенности можно воспользоваться предположением, что пространственное распределение рассеянного и поглощенного объектом защиты поля близко к классическим пространственным распределениям для идеально проводящих либо идеально поглощающих объектов такой же формы. Поскольку последние аналитически определены, их можно попытаться обобщить на случай защитных экранов, учитывая импедансные свойства их поверхности. Можно также предположить, что взаимодействие системы экранов с некоторыми допущениями может быть оценено матричным волновым методом.

Для определения допустимости приведенных выше положений проводились расчеты и измерения распределений полей в волновой зоне, а также расчеты и измерения характеристик излучения и рассеяния в дальней зоне. Расчеты проводились методом частичных областей и интегрального уравнения. Метод частичных областей применялся для расчета параметров плоских регулярных строго периодических экранов в предположении отсутствия у них краев и кривизны поверхности. Метод интегрального уравнения применялся для расчета характеристик экранов, искривленных экранов и экранов ограниченных размеров.

Эксперименты проводились на экранах, изготовленных из фольгированного материала методом фотолитографии на тонкой подложке, которая позволяет считать ее влияние пренебрежительно малым. Экспериментальные измерения в волновой зоне осуществлялись методом пробного тела, а в дальней зоне путем измерения коэффициента усиления, прохождения и рассеяния с помощью вспомогательных антенн.

Результаты и их обсуждение

Исследования щелевых и проволочных экранов, образованных кольцевыми и рамочными элементами, показали, что их характеристики рассеяния в основном удовлетворяют

принципу взаимности и вблизи резонанса удовлетворительно описываются выражением (1). На рис. 1 и 2 приведена геометрия и характеристики регулярных экранов из кольцевых металлических элементов и взаимодополняющих их щелевых элементов на металлической пластине. Видно, что частотная зависимость рассеяния имеет вид резонансной кривой, в том числе и для двухслойных структур. Характеристики многослойных экранов можно рассматривать в матричном волновом приближении в случае достаточно больших расстояний между слоями.

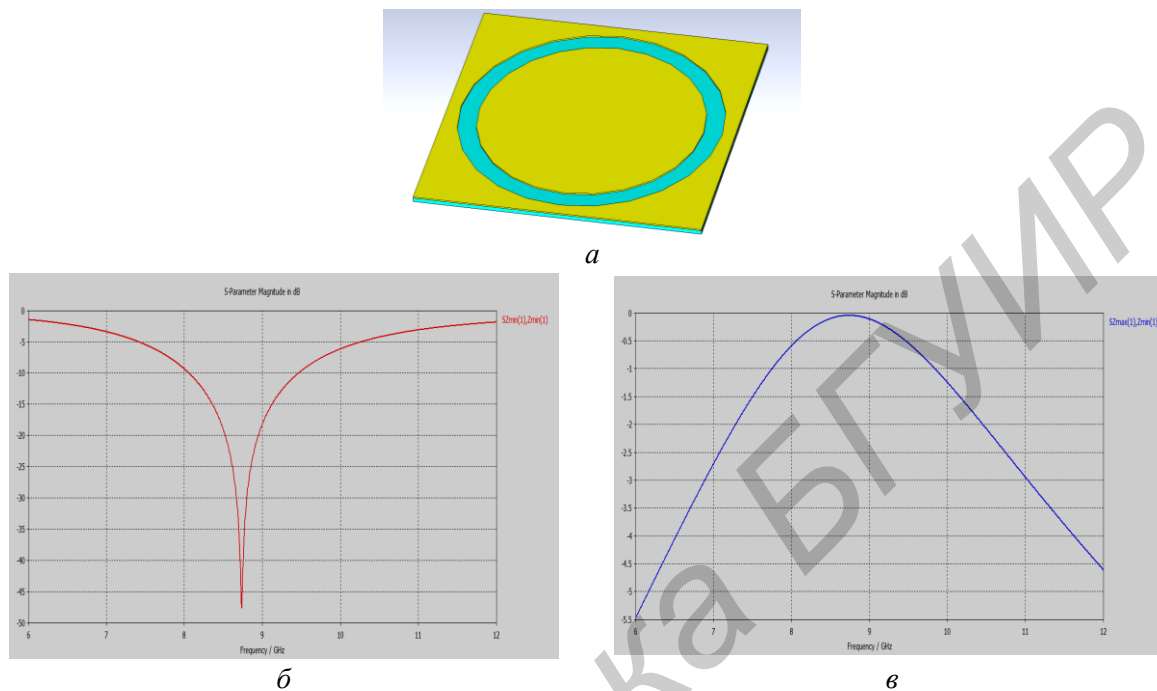


Рис.1. Геометрия (а) и частотные характеристики однослойного регулярного экрана, образованного кольцевыми щелями:
 δ – коэффициента отражения; ν – коэффициента прохождения

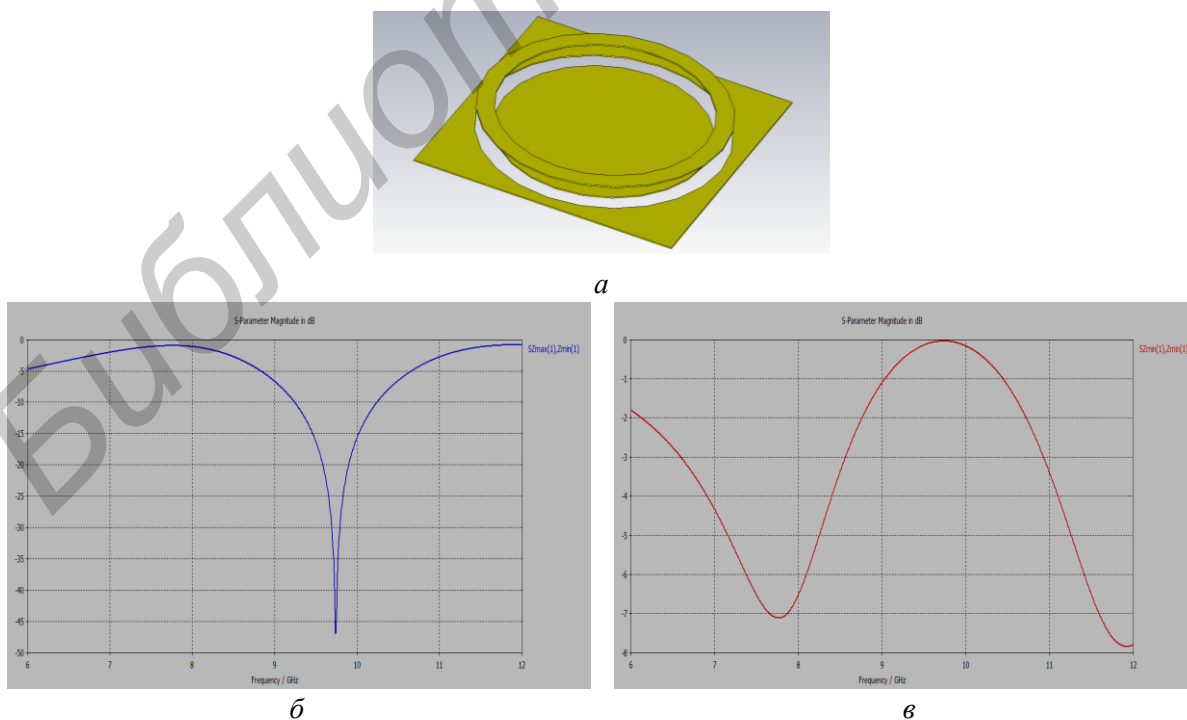


Рис.2. Геометрия (а) и характеристики двухслойного регулярного экрана из кольцевых металлических элементов:
 δ – коэффициента отражения; ν – коэффициента прохождения

Как видно из рис. 2 при расстояниях меньших размера одиночного элемента это недопустимо. Геометрия цилиндрических и параболических экранов приведена на рис. 3. На рис. 4 приведены частотные зависимости коэффициента передачи цилиндрического экрана в зависимости от кривизны поверхности. Поскольку экран должен быть периодическим, размер цилиндра выбирался таким образом, чтобы на его периметре укладывалось целое число периодов структуры. В данном случае это 4, 6, 8, 10 элементов. Размер элемента составлял около 0,25 длины волны основного резонанса плоского экрана.

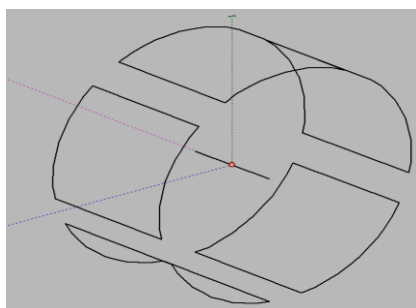


Рис.3. Геометрия цилиндрического экрана

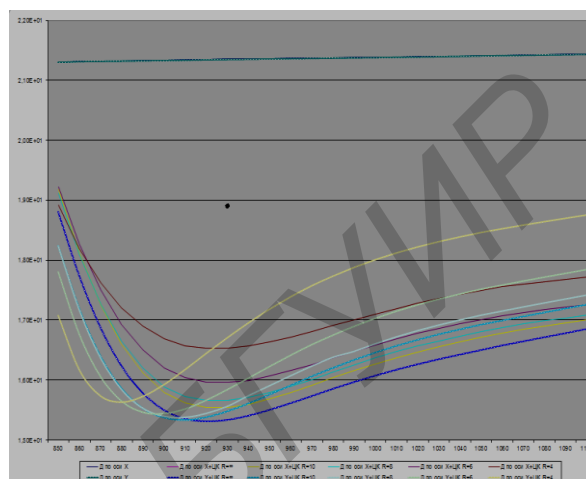


Рис.4. Частотные зависимости коэффициента отражения цилиндрических экранов

Видно, что при уменьшении радиуса кривизны основной резонанс сдвигается в сторону низких частот, однако существенные изменения не наблюдаются вплоть до радиуса кривизны порядка размера одного элемента.

Исследовались характеристики рассеяния параболической антенны с геометрией, приведенной на рис. 5.

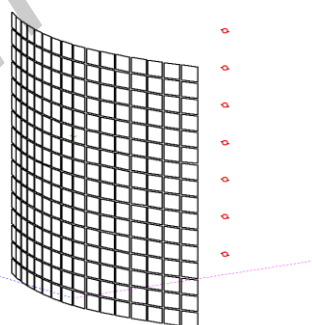


Рис.5. Геометрия параболического экрана

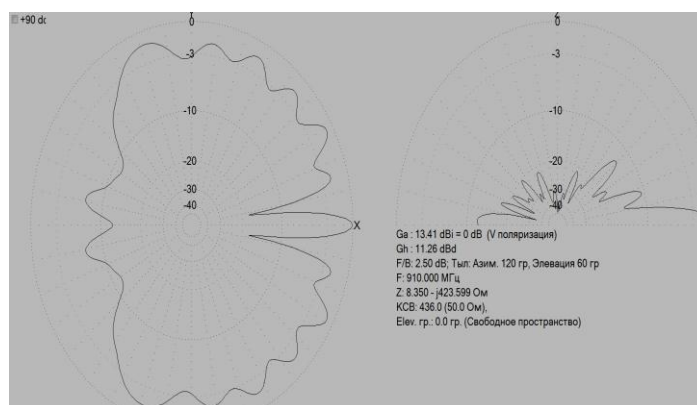


Рис.6. Диаграмма рассеяния параболического цилиндра на частоте основного резонанса

Антенна выполнена в виде параболического цилиндра с линейной решеткой облучателей. Решетка облучателя эквидистанта выполнена из коротких диполей. Исследовались два случая размещения диполей, коллинеарно и перпендикулярно образующей параболы. Как следует из рис. 4; основной резонанс экрана находился на частоте 910 МГц. Результаты расчетов поля рассеяния приведены на рис. 6 и 7.

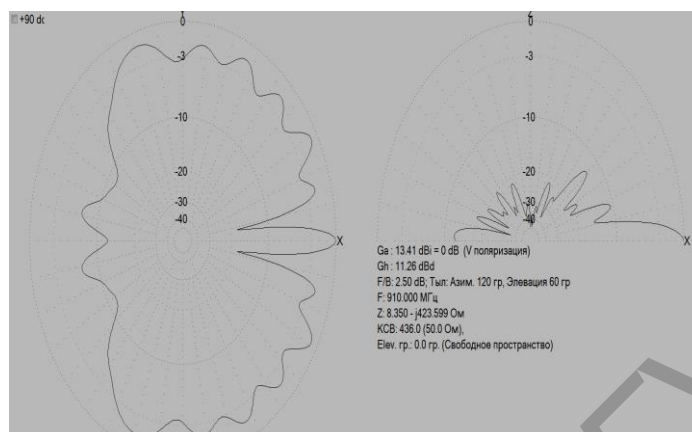


Рис.7. Диаграмма рассеяния параболического цилиндра на частоте ниже основного резонанса на 4,5%

Основные отличия поля рассеяния метаматериального экрана по сравнению с сетчатым, имеющим такой же коэффициент отражения и прохождения, заключается во влиянии краев. Видно, что для случая коллинеарного размещения диполей облучателя экранирующие свойства параболического отражателя существенно ухудшаются из-за высокого уровня облучения краев экрана. Этот эффект наиболее сильно выражен для случая проволочных экранов вблизи частоты основного резонанса. В связи с этим рабочую частоту такого экрана целесообразно выбрать несколько ниже частоты основного резонанса. В экранах, образованных щелевыми элементами, краевой эффект выражен намного слабее. Расчеты и измерения, проведенные с экранами конической формы, в целом подтверждают влияния краев и кривизны, полученные на плоских и цилиндрических экранах.

Заключение

Методами частичных областей и интегрального уравнения рассчитаны характеристики однослойных и многослойных метаматериальных экранов, образованных замкнутыми проволоками, а так же дополнительных к ним щелевых экранов, проделанных в сплошных металлических поверхностях. Одиночные элементы, образующие поверхность экранов, имели квадратную и кольцевую формы. В связи с технологическими соображениями теоретически и экспериментально исследованы экраны цилиндрической, цилиндро-параболической и конической форм. Методом интегрального уравнения рассчитаны диаграммы направленности и характеристики рассеяния криволинейных и ограниченных экранов цилиндрической и параболической форм. Результаты исследований могут быть использованы при решении задач обеспечения экранирования и уменьшения заметности в системах пассивной защиты информации по электромагнитным каналам.

SHIELDING AND MASKING PROPERTIES OF THE METAMATERIAL AS SCREENS

ALI SAAD FARHAT

Abstract

One of the significant channels of information leakage can be radio emission of information source. Channel protection against leakage of information can be provided by shielding the source of information, or by ensuring the secrecy of the object information leakage for direction finding and radar systems. These directions can be realized through the creation of devices based on impedance or dissipative screens. We consider the electromagnetic impedance screens for screening facilities are sources of emissions and improving stealth location of such facilities. The properties of flat, parabolic, cylindrical and conical screens closed and open type.

Список литературы

1. *Альлябад Х.М., Пулко Т.А., Насонова Н.В. и др.* Пассивные технические средства обеспечения информационной безопасности от утечки по электромагнитному, оптическому и акустическому каналам. Минск, 2010.
2. *Engheta N., Ziolkovski R.W.* Metamaterials: Physics and Engineering Exploration. IEEE Press. 2006.
3. *Слюсар В.* // Электроника: НТБ. 2009, №7.
4. *Аплеталин В.Н., Казанцев Ю.Н., Мельцев В.П. и др.* // Радиотехника и электроника. 2006, Т.51, №2. С.174–184.
5. *Кисунько Г.В.* Электродинамика полых систем. Ленинград, 1949.
6. *Захарьев Л.Н., Леманский А.А.* Рассеяние волн "черными" телами. М., 1972.