

Министерство образования Республики Беларусь
Учреждение образования
«Белорусский государственный университет информатики и радиоэлектроники»

Кафедра экологии

**ОПРЕДЕЛЕНИЕ МОЩНОСТЕЙ
ЭКСПОЗИЦИОННОЙ И ЭКВИВАЛЕНТНОЙ
ДОЗ ОБЛУЧЕНИЯ**

МЕТОДИЧЕСКОЕ ПОСОБИЕ

к лабораторной работе по дисциплине
«Защита населения и хозяйственных объектов в чрезвычайных ситуациях.
Радиационная безопасность»

Минск БГУИР 2010

УДК 621.039-78(075.8)

ББК 31.42-5я73

О-62

Авторы:

А. И. Навоша, Е. Н. Зацепин, А. М. Прудник, П. В. Камлач

О-62 **Определение** мощностей экспозиционной и эквивалентной доз облучения: метод. пособие к лабораторной работе по дисц. «Защита населения и хозяйственных объектов в чрезвычайных ситуациях. Радиационная безопасность» / А. И. Навоша [и др.]. – Минск : БГУИР, 2010. – 20 с.: ил.
ISBN 978-985-488-556-8.

Пособие содержит сведения о методах регистрации ионизирующих излучений; понятие о дозах облучения, их мощностях и единицах измерения; приборах, предназначенных для определения уровня гамма-фона и дозиметрического контроля. Рассмотрен порядок практического использования приборов.

Издание предназначено для студентов всех специальностей и форм обучения БГУИР.

УДК 621.039-78(075.8)
ББК 31.42-5я73

ISBN 978-985-488-556-8

© УО «Белорусский государственный университет информатики и радиоэлектроники», 2010

Содержание

Лабораторная работа.....	4
1. Теоретическая часть.....	4
1.1. Ионизационный метод регистрации ионизирующего излучения.....	4
1.2. Измерители экспозиционной дозы облучения.....	8
1.3. Измерители мощности экспозиционной дозы облучения.....	11
2. Экспериментальная часть.....	13
2.1. Подготовка прибора типа ДП-5 к работе.....	13
2.2. Расчет мощности экспозиционной дозы облучения.....	13
Задание для самостоятельной работы.....	14
2.3. Измерение экспозиционной дозы облучения.....	15
2.4. Измерение радиационного фона с помощью прибора РКСБ-104.....	15
Контрольные вопросы.....	16
Литература.....	17
Приложение 1. Единицы измерений активности доз облучения и их соотношения.....	18
Приложение 2. График снижения уровня загрязнения в течение периода полураспада цезия-137.....	19

Лабораторная работа

Определение мощностей экспозиционной и эквивалентной доз облучения

Учебные цели:

1. Изучить назначение и практическое применение приборов ДП-5А (ДП-5Б, ДП-5В), ДП-24 (ДП-22В), РКСБ-104.

2. Научиться измерять и рассчитывать дозы и мощности облучения на территории, загрязненной радионуклидами.

1. Теоретическая часть

Обнаружение ионизирующих излучений возможно благодаря способности ионизировать среду, в которой они распространяются. Ионизация среды вызывает физические и химические изменения в ней, которые могут быть зарегистрированы и измерены. Для регистрации и измерения интенсивности ионизирующих излучений применяются следующие методы:

- ионизационный – регистрируются ионы, образованные излучением;
- сцинтилляционный – регистрируются световые вспышки, возникающие в специальном материале;
- калориметрический – регистрация по тепловому воздействию;
- химический, в том числе и фотографический;
- термолюминесцентный.

При выполнении данной лабораторной работы используются приборы, действие которых производит оценку степени ионизации среды при воздействии ионизирующего излучения.

1.1. Ионизационный метод регистрации ионизирующего излучения

Основными элементами приборов, выявляющих ионизацию среды, являются воспринимающее устройство (ионизационная камера или газоразрядный счетчик) (рис. 1), регистрирующий элемент (микроамперметр) и источник питания.

Ионизационная камера представляет собой замкнутый объем, заполненный воздухом. Внутри камеры находятся анод и катод, к которым приложена разность потенциалов от источника постоянного электрического тока. При отсутствии ионизирующего излучения в электрической цепи ионизационной камеры тока не будет, так как воздух является изолятором.

При воздействии излучений в ионизационной камере атомы воздуха ионизируются. В электрическом поле, создаваемом источником питания, положительные ионы перемещаются к катоду, а электроны и отрицательные ионы – к аноду. В цепи камеры возникает

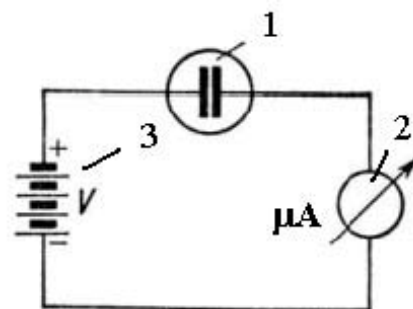


Рис. 1. Основные элементы прибора ионизационного метода регистрации: 1 – ионизационная камера; 2 – микроамперметр; 3 – источник питания

ионизационный ток, который подается на усилительную схему, где усиливается до величины, достаточной для работы регистрирующего элемента. Регистрация тока производится с помощью микроамперметра. Численное значение ионизационного тока пропорционально интенсивности ионизирующего излучения, воздействующего на камеру.

Вольт-амперная характеристика ионизационной камеры, т.е. зависимость тока от напряжения приведена на рис. 2. Участок AB характеризует ток, который при относительно большом возрастании напряжения от U_1 до U_2 увеличивается незначительно, что соответствует полному собиранию на электродах ионизационной камеры всех образовавшихся носителей зарядов. Ионизационная камера работает на участке AB , называемом областью насыщения.

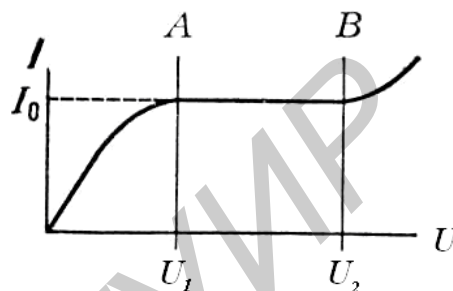


Рис. 2. Вольт-амперная характеристика ионизационной камеры

Ионизационные камеры позволяют исследовать ионизацию короткопробежных, высокоактивных частиц, способных полностью затормозиться в межэлектродном пространстве (альфа-частицы, осколки делящихся ядер).

Для измерения радиоактивных излучений малой интенсивности используются газоразрядные счетчики.

Газоразрядный счетчик представляет собой полый герметичный металлический или стеклянный цилиндр, заполненный смесью инертных газов (аргон, неон) с некоторыми добавками, улучшающими работу счетчика (пары спирта). Внутри цилиндра (рис. 3), вдоль его оси, натянута тонкая металлическая нить 4 (анод) диаметром 10–100 мкм, изолированная от цилиндра. Катодом 2 служит металлический корпус или тонкий слой металла, нанесенный на внутреннюю поверхность стеклянного корпуса счетчика. К аноду и катоду подается напряжение в несколько сот вольт.

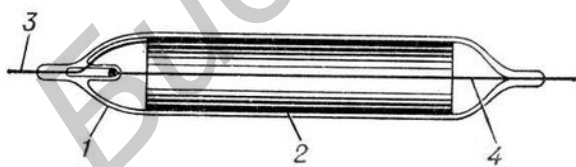


Рис. 3. Схема стеклянного счетчика Гейгера – Мюллера: 1 – герметическая запаянная стеклянная трубка; 2 – катод (тонкий слой меди на трубке); 3 – вывод катода; 4 – анод (тонкая натянута нить)

Если в рабочем объеме счетчика носители заряда отсутствуют, то в цепи счетчика электрического тока не будет. При воздействии ионизирующего излучения в рабочем объеме счетчика за счет ионизации образуются носители заряда (ионы и электроны). Электроны, двигаясь в электрическом поле к аноду, площадь которого значительно меньше площади катода, приобретают кинетическую энергию, достаточную для вторичной ионизации атомов газа, содержащегося в счетчике. Выбитые в результате вторичной ионизации электроны также способны производить ионизацию. Таким образом, одна частица ионизирующего излучения, попавшая в объем смеси газового счетчика, способна

вызвать образование лавины свободных электронов. Таким образом, на аноде счетчика собирается большое количество электронов, в результате чего его положительный потенциал резко уменьшается и возникает электрический импульс N .

Электрические импульсы во внешней цепи, возникающие при вспышках разряда в счетчике, усиливаются и регистрируются счетчиком или пересчетной схемой.

На рис. 4 приведена характеристика счетчика Гейгера – Мюллера, на которой показана зависимость числа регистрируемых в единицу времени импульсов N от приложенного к счетчику напряжения V . Рабочий участок характеристики (область Гейгера) имеет протяженность от нескольких десятков до сотен вольт. В области Гейгера число отсчетов практически равно числу ионизирующих частиц (квантов), попадающих в счетчик. Регистрируя количество импульсов тока, возникающих в единицу времени, можно судить об интенсивности ионизирующего излучения.



Рис. 4. Счетная характеристика счетчика Гейгера – Мюллера

Рассмотренный выше ионизационный метод регистрации ионизирующих излучений нашел широкое применение в приборах радиационной разведки и дозиметрического контроля. По таблице в невоенизированных формированиях гражданской обороны имеются два вида таких приборов: дозиметры и рентгенометры, а в исследовательских лабораториях используются радиометры.

Дозиметр – это прибор, позволяющий измерять дозу облучения, полученную человеком при нахождении на загрязненной местности или во время работы с источниками радиоактивных излучений.

Под дозой излучения в физике и радиобиологии понимается величина, используемая для оценки воздействия ионизирующего излучения на любые вещества или живые организмы.

Различают четыре вида доз облучения: экспозиционную, поглощенную, эквивалентную и эффективную.

Экспозиционная доза облучения характеризует степень ионизации воздушной среды при воздействии гамма- и рентгеновского излучения. Определяется отношением суммарного заряда ионов одного знака, образовавшихся в объеме воздуха при облучении его ионизирующим излучением, к массе воздуха в этом объеме.

Поглощенная доза показывает, какое количество энергии излучения поглощено в единице массы любого облучаемого вещества, и определяется отношением поглощенной энергии ионизирующего излучения к массе вещества.

Эквивалентная и эффективная дозы введены для оценки воздействия ионизирующего излучения на организм человека. Первая доза учитывает вид радиоактивного излучения на организм человека. Эффективная доза учитывает

риск облучения отдельного органа (ткани) человека к риску облучения всего организма.

Таблица 1

**Коэффициент относительной биологической
эффективности для различных видов излучений**

Вид излучения	Коэффициент, Зв/Гр
Рентгеновское и γ -излучение	1
Электроны, позитроны, β -излучения	1
Нейтроны с энергией меньше 20 кэВ	3
Нейтроны с энергией 0,1–10 МэВ	10
Протоны с энергией меньше 10 МэВ	10
α -излучение с энергией меньше 10 МэВ	20
Тяжелые ядра отдачи	20

Таблица 2

**Значение коэффициента радиационного
риска для отдельных органов**

Органы, ткани	Коэффициент
Гонады (половые железы)	0,2
Красный костный мозг	0,12
Толстый кишечник	0,12
Желудок	0,12
Лёгкие	0,12
Мочевой пузырь	0,05
Печень	0,05
Пищевод	0,05
Щитовидная железа	0,05
Кожа	0,01
Клетки костных поверхностей	0,01
Головной мозг	0,025
Остальные ткани	0,05

Рентгенометр предназначен для измерения уровня радиации или мощности экспозиционной дозы облучения. Объектами измерений рентгенометрами могут быть: продукты питания, вода, воздух и почва, другие материалы и среды, которые подверглись радиоактивному заражению. При помощи радиометра измеряется объемная активность загрязнения продуктов питания, строительных материалов и др.

Под мощностью дозы облучения понимают накопление дозы во времени, а единицами являются: рентген/ч; рад/ч; бэр/ч и др.

Краткая характеристика доз облучения, единицы их измерения, соотношения между ними приведены в прил. 1.

1.2. Измерители экспозиционной дозы облучения

Приборы ДП-24 (ДП-22В) предназначены для измерения экспозиционной дозы гамма-излучения, получаемой людьми при нахождении на зараженной радиоактивными веществами местности или при работе с источниками ионизирующих излучений. В комплект прибора ДП-24 (рис. 5) входят зарядное устройство 1 и пять индивидуальных дозиметров ДКП-50А.

Зарядное устройство ЗД-5 предназначено для зарядки дозиметров ДКП-50А. В корпусе ЗД-5 размещены: преобразователь и выпрямитель напряжения, потенциометр – регулятор напряжения и элементы питания. На верхней панели устройства находятся: ручка потенциометра 3, зарядное гнездо 5 с колпачком 6 и крышка отсека питания 4.

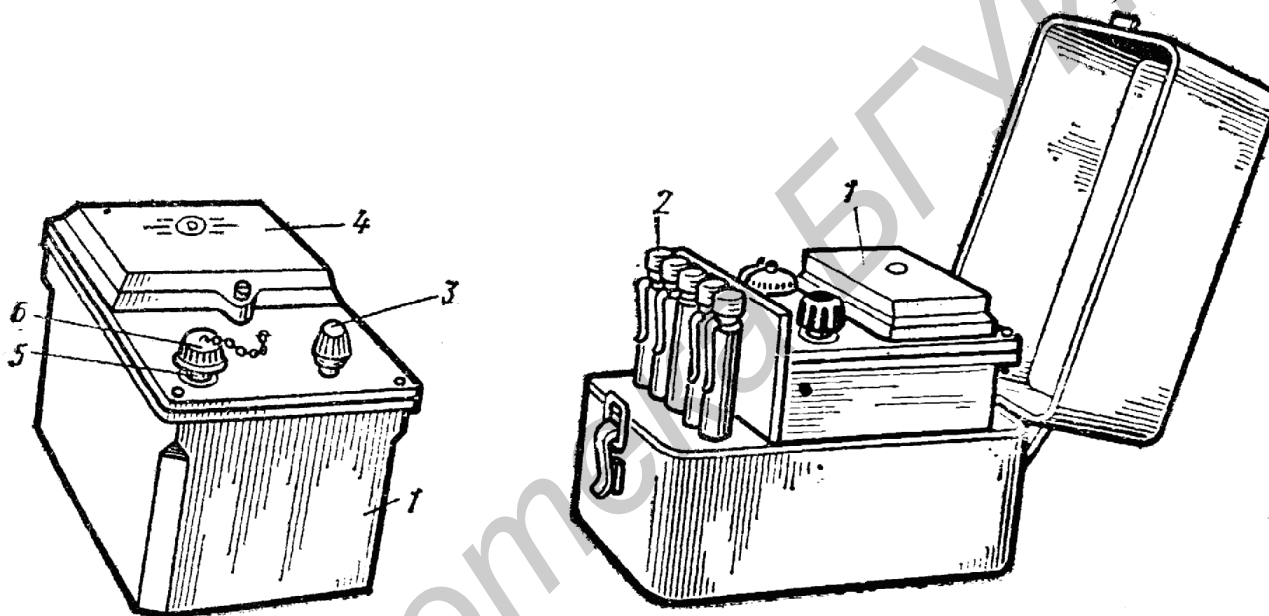


Рис. 5. Комплект измерителей дозы ДП-24: 1 – зарядное устройство ЗД-5; 2 – дозиметры ДКП-50А; 3 – ручка потенциометра; 4 – крышка отсека питания; 5 – гнездо «заряд»; 6 – колпачок

Дозиметр карманный прямопоказывающий ДКП-50А предназначен для измерения экспозиционных доз гамма-излучения (рис. 6).

Дозиметр состоит из дюралевого корпуса 1, в котором расположены ионизационная камера с конденсатором, электроскоп, отсчетное устройство и зарядная часть.

Основной частью дозиметра является малогабаритная ионизационная камера 2, к которой подключен электрический конденсатор 4 с электроскопом. В камере размещены два электрода (внешний и внутренний). Внешним электродом является дюралевый корпус 1; внутренним – алюминиевый стержень 5. Электроскоп образует изогнутая часть внутреннего электрода (держатель), к которому приклеена платинированная визирная нить (подвижный элемент) 3.

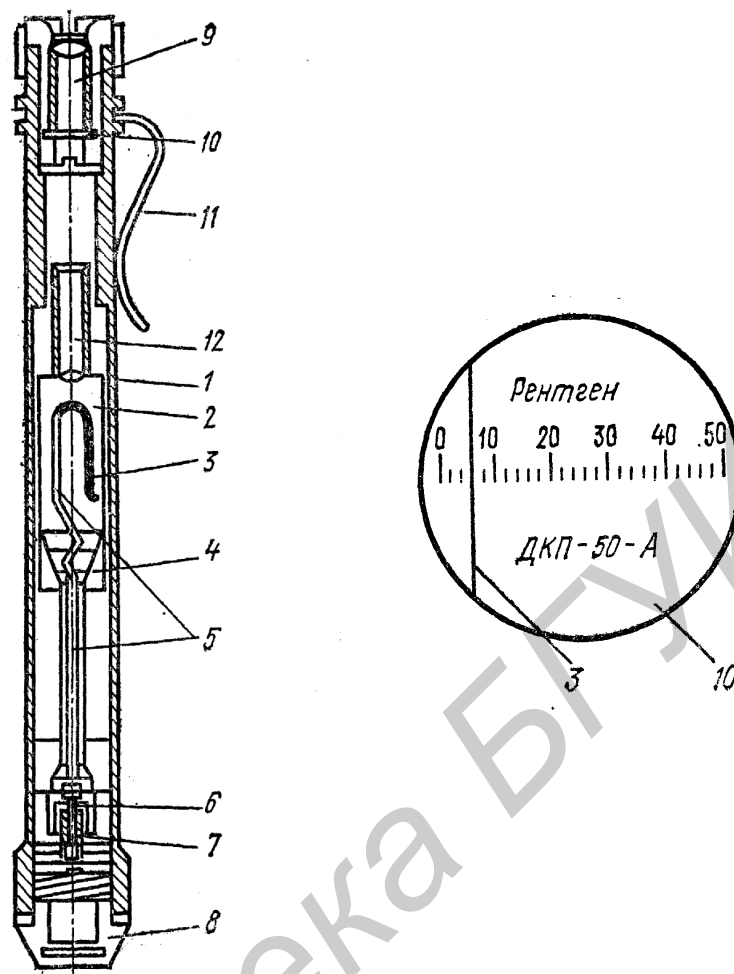


Рис. 6. Измеритель дозы ДКП-50А: 1 – корпус дозиметра; 2 – ионизационная камера; 3 – подвижная платинированная нить; 4 – конденсатор; 5 – внутренний электрод; 6 – подвижный контактный штырь; 7 – диафрагма; 8 – защитная оправа; 9 – окуляр; 10 – шкала; 11 – держатель; 12 – объектив

При воздействии гамма-излучения на заряженный дозиметр в рабочем объеме камеры возникает ионизационный ток, который уменьшает первоначальный заряд конденсатора и камеры, а следовательно, и потенциал внутреннего электрода. Изменение потенциала, измеряемого электроскопом, пропорционально экспозиционной дозе гамма-излучения. Но изменение потенциала внутреннего электрода приводит к уменьшению сил электростатического отталкивания между визирной нитью и держателем электроскопа. В результате визирная нить сближается с держателем, а изображение ее перемещается по шкале отсчетного устройства. Расположив дозиметр против света и наблюдая через окуляр за нитью, можно произвести отсчет полученной экспозиционной дозы облучения.

Комплект измерителей дозы (ИД-1) предназначен для измерения поглощенных доз гамма-нейтронного излучения. Он состоит из индивидуальных до-

зиметров и зарядного устройства ЗД-6. Принцип работы дозиметра ИД-1 аналогичен принципу работы дозиметра ДКП-50А.

Приборы типа РКСБ-104 выполняют функции рентгенометра, дозиметра и радиометра. С помощью их измеряются: мощность эквивалентной дозы гамма-излучения; плотность потока бета-частиц; удельная активность радионуклида ^{137}Cs в веществах (рис. 7).

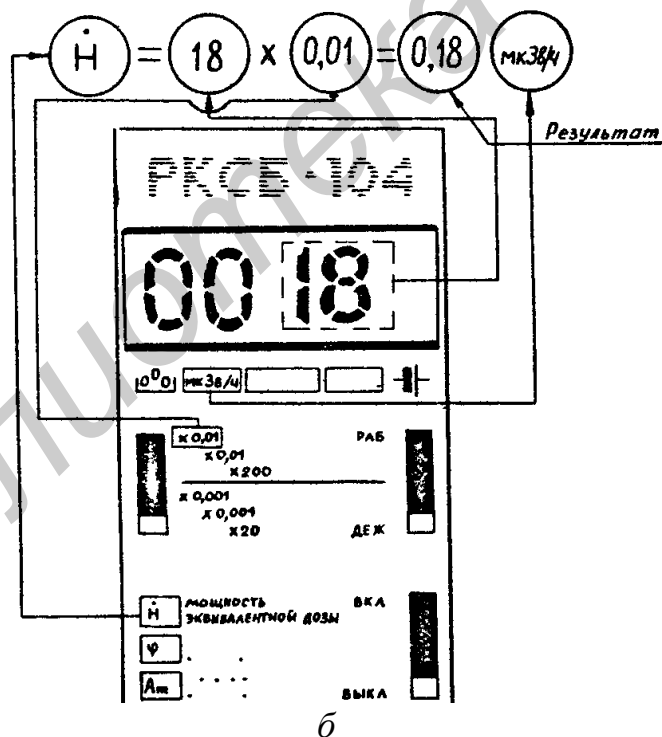
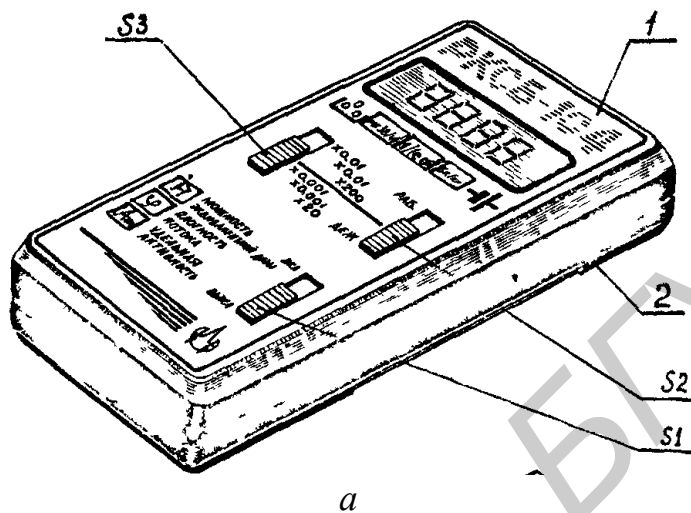


Рис. 7. Прибор РКСБ-104 : а – общий вид; б – лицевая панель

Прибор представляет собой переносную конструкцию (рис. 7, а), состоящую из корпуса 1 и крышки 2. На лицевой панели прибора размещены: окно для индикатора и три выключателя: для включения прибора S1, выбора режима работы S2 и S3.

На приборе имеются маркировочные обозначения:

а) в нижней части панели (слева) – обозначения, принятые для измеряемых величин и их сокращенные наименования: H – мощность эквивалентной дозы; φ – плотность потока; A_m – удельная активность.

Обозначения измеряемых величин заключены в разноцветные прямоугольные поля. Этими же маркировочными цветами указаны единицы измерения и пересчетные коэффициенты;

б) в средней и нижней частях лицевой панели отмечены обозначения положений выключателей, являющихся органами управления:

- с помощью выключателя S1 производится включение и выключение прибора (обозначения «ВКЛ.» и «ВЫКЛ.»);

- выключателем S2 выбирается режим работы прибора (обозначения «РАБ.» и «ДЕЖ.»);

- выключатель S3 позволяет задавать поддиапазон или время измерения (обозначения « $\times 0,01$; $\times 0,01$; $\times 200$ » и « $\times 0,001$; $\times 0,01$; $\times 20$ »).

1.3. Измерители мощности экспозиционной дозы облучения

Измерители мощности ДП-5А (ДП-5Б, ДП-5В) предназначены для измерения уровней радиации на местности и радиоактивного заражения различных предметов.

Прибор ДП – 5Б (рис. 8) состоит из измерительного пульта, зонда, соединенных с пультом кабелем; контрольного стронциево-иттриевого источника бета-излучения для проверки работоспособности прибора.

На панели измерительного пульта размещаются: микроамперметр 5 с двумя шкалами; переключатель поддиапазонов 4; кнопка сброса показаний 3; выключатель подсвета шкалы 11; головные телефоны 13. Внизу кожуха имеется отсек для размещения источников питания.

Контрольный источник приборов ДП-5А и ДП-5Б размещается с внутренней стороны крышки футляра, а прибора ДП-5В – на блоке детектирования.

Приборы ДП-5 имеют шесть поддиапазонов измерений (табл. 3). Отсчет показаний приборов производится по нижней шкале микроамперметра в Р/ч, по верхней шкале – в мР/ч с последующим умножением на соответствующий коэффициент поддиапазона.

Приборы имеют звуковую индикацию на всех поддиапазонах, кроме первого. Звуковая индикация прослушивается с помощью головных телефонов.

Названные приборы позволяют обнаруживать бета-излучения.

Зонд (или блок детектирования) (см. рис. 8) представляет собой стальной цилиндрический корпус с окном для прохождения бета-частиц. На корпус надет металлический поворотный экран, который фиксируется в двух положениях («Г» и «Б») на зонде и в трех положениях («Г», «Б» и «К») на блоке детектирования. В положении «Г» окно корпуса закрывается экраном и в счетчик могут проникать только гамма-излучения. При установке экрана в положение «Б»

окно корпуса открывается и бета-частицы проникают к счетчику. В положении «К» контрольный источник бета-излучения устанавливается против окна и проверяется работоспособность прибора ДП-5В.

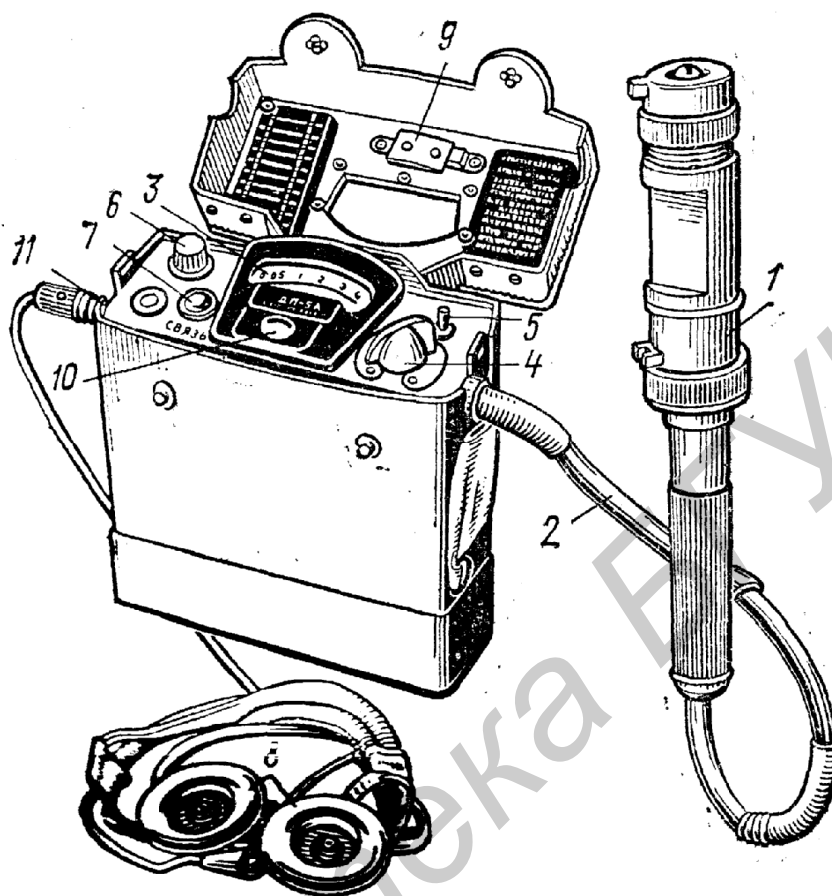


Рис. 8. Измеритель мощности экспозиционной дозы ДП-5Б: 1 – зонд; 2 – гибкий кабель; 3 – микроамперметр; 4 – переключатель поддиапазонов; 5 – подсветка шкалы; 6 – ручка «Режим»; 7 – кнопка сброса показаний; 8 – телефоны; 9 – контрольный β -источник; 10 – винт установки нуля; 11 – гнездо включения телефонов.

Таблица 3

Поддиапазоны измерений и их значения

Поддиапазоны	Положение ручки переключателя поддиапазонов	Шкала	Единица измерения	Диапазон измерений	Время установления показателей, с
I	200	0–200	Р/ч	5–200	10
II	$\times 1000$	0–5	мР/ч	500–5000	10
III	$\times 100$	0–5	мР/ч	50–500	30
IV	$\times 10$	0–5	мР/ч	5–50	45
V	$\times 1$	0–5	мР/ч	0,5–5,0	45
VI	$\times 0,1$	0–5	мР/ч	0,05–0,5	45

На корпусах зонда и блока детектирования имеются по два выступа, с помощью которых они устанавливаются на обследуемые поверхности при индикации бета-излучения. Внутри корпуса находится плата, на которой смонтированы газоразрядные счетчики и электрическая схема.

Головные телефоны 8 подключаются к измерительному пульту и фиксируют наличие ионизирующих излучений.

2. Экспериментальная часть

2.1. Подготовка прибора типа ДП-5 к работе

Подготовка прибора к работе проводится в следующей последовательности:

- включить прибор, для чего ручку переключателя поддиапазонов установить в положение «Реж.» в приборе ДП-5А или «▲» (контроль режима) – в приборе ДП-5В. Стрелка прибора должна установиться в режимном секторе. Если стрелка микроамперметра не устанавливается в режимный сектор, то в нужное положение ее устанавливают с помощью ручки потенциометра (регулировка режима);

- подключить головные телефоны к прибору;
- открыть контрольные источники ионизирующих излучений, для чего экраны зонда или блока детектирования установить в положение «Б» или «К» соответственно;

- зонд установить опорными выступами на крышку футляра так, чтобы источник излучения находился напротив открытого окна зонда;

- переводя последовательно переключатель поддиапазонов в положения « $\times 1000$ »; « $\times 100$ »; « $\times 10$ »; « $\times 1$ »; « $\times 0,1$ », наблюдать за показаниями прибора и прослушивать щелчки в телефонах. При этом стрелка микроамперметра на II и III поддиапазонах может не отклоняться из-за недостаточной активности контрольного источника излучения, а на V и VI поддиапазонах должна зашкаливать;

- ручку переключателя поддиапазонов установить в положение «Выкл.», нажать кнопку «Сброс», установить экран в положение «Г». Прибор готов к работе.

2.2. Расчет мощности экспозиционной дозы облучения

В 1986 г. в результате катастрофы на четвертом реакторе Чернобыльской атомной электростанции территория Республики Беларусь оказалась загрязнена радиоактивными веществами. В результате катастрофы в окружающую среду было выброшено радиоактивных изотопов, суммарная активность которых составила $5 \cdot 10^{18}$ Бк.

В настоящее время на радиационную обстановку в Республике Беларусь наибольшее влияние оказывают изотопы: цезий-137, стронций-90 и плутоний-239.

Последние два изотопа имеются только в двух южных районах Гомельской области. Большая часть территории республики загрязнена цезием-137.

Задание для самостоятельной работы

Рассчитать значение мощности экспозиционной дозы облучения в одном из населенных пунктов Гомельской области на момент проведения лабораторного занятия. При расчете принять, что населенные пункты загрязнены цезием-137, с периодом полураспада 30 лет.

Определить номер поддиапазона прибора типа ДП-5, в котором он должен показать расчетное значение мощности экспозиционной дозы.

Исходные данные для расчета:

- а) номера вариантов (табл. 4);
- б) карта радиационной обстановки Республики Беларусь, составленная по состоянию на 2001 г. (находится на стене в учебной лаборатории 605-2);
- в) график снижения уровня загрязнения территории цезием-137 (прил. 2).

Таблица 4

Исходные данные для определения мощности экспозиционной дозы облучения

Вариант	Название населенного пункта (заповедника)
1	Брагин
2	Наровля
3	Речица
4	Хойники
5	Улясы (заповедник)

На основании исходных данных расчет производится в следующей последовательности:

а) по табл. 4 выбирается номер варианта и согласовывается с преподавателем;

б) по карте радиационной обстановки в населенном пункте, соответствующем варианту задания, определяется уровень загрязнения на 2001 г.;

в) по графику (прил. 2) определяется значение уровня загрязнения на момент проведения лабораторных занятий;

г) единицы измерения поверхностной активности Ku/cm^2 перевести в единицы измерения мощности экспозиционной дозы облучения ($мкР/ч$) (при этом следует знать, что поверхностная активность $1 Ku/cm^2$ эквивалентна уровню фона в $15 мкР/ч$);

д) определить номер поддиапазона прибора ДП-5, в котором он покажет рассчитанное значение мощности экспозиционной дозы.

2.3. Измерение экспозиционной дозы облучения

Контроль за облучением населения, находящегося на загрязненной территории, проводится с помощью дозиметров типа ДКП-50А, входящих в состав приборов ДП-24 (ДП-22). Дозиметр ДКП-50А обеспечивает измерение индивидуальных экспозиционных доз гамма-излучения в диапазоне от 2 до 50 Р.

Дозиметр ДКП-50А готовится к работе в следующем порядке:

- отвинтить защитную оправу дозиметра и колпачок зарядного гнезда ЗД-5;
- ручку потенциометра зарядного устройства повернуть влево до отказа;
- дозиметр вставить в зарядное гнездо зарядного устройства, при этом должна включиться подсветка зарядного гнезда;
- наблюдая в окуляр, слегка нажать на дозиметр и, поворачивая ручку потенциометра вправо, установить подвижную нить на нуль шкалы;
- вынуть дозиметр из зарядного гнезда и проверить положение нити на свет: ее изображение должно быть на отметке «0»;
- завернуть защитную оправу дозиметра и колпачок зарядного гнезда.

Дозиметр готов к работе.

Величину накопленной экспозиционной дозы определяют по положению подвижной нити на шкале отсчетного устройства. Цена одного деления шкалы соответствует двум рентгенам. Отсчет необходимо производить при вертикальном положении нити с тем, чтобы исключить влияние на показание дозиметра прогиба нити от веса. Подготовленный к работе дозиметр показать преподавателю.

2.4. Измерение радиационного фона с помощью прибора РКСБ-104

Радиационный фон на поверхности Земли создается за счет естественных и искусственных источников радиации.

Естественными источниками радиации являются космические и земные излучения. Космические излучения представляют собой поток частиц высоких энергий, которые попадают в земную атмосферу из межзвездного пространства. Такими являются: альфа- и бета-частицы; протоны, позитроны, мюоны и др. Земные излучения – это радионуклиды, относящиеся к продуктам распада семейств урановых и ториевых, период полураспада которых составляет миллиарды лет.

Искусственными источниками радиации являются: сожжённый каменный уголь; использование удобрений в сельском хозяйстве; использование энергии радиоактивного ядра в военных и мирных целях; медицинские процедуры. Естественные и искусственные источники радиации создают радиационный фон на поверхности Земли.

В соответствии с Нормами радиационной безопасности (НРБ-2000) уровень радиационного фона не должен превышать 20 мкР/ч. Измерение величины радиационного фона проводится с помощью рентгенометров.

Для измерения фона с помощью рентгенометра РКСБ-104 необходимо:

а) выключатели S2 и S3 (см. рис. 7, а) установить в верхние положения, т.е. в «РАБ.» и « $\times 0,01$; $\times 0,01$; $\times 200$ » соответственно;

б) выключатель S1 установить в положение «ВКЛ.», при этом прибор должен начать регистрировать радиационный фон; примерно через 28 с после включения прибор должен излучать прерывистый звуковой сигнал, а на табло индикатора отображаться 4-разрядное число;

в) значащую часть 4-разрядного числа умножают на пересчетный коэффициент, равный 0,01. Полученное значение является величиной мощности эквивалентной дозы облучения, измеряемой в микрозивертах в час (мкЗв/ч).

На рис. 7, б проиллюстрирован пример измерения величины мощности эквивалентной дозы гамма-излучения: на табло индицируется число 0018; его значащая часть – 18; пересчетный коэффициент – 0,01; полученный результат – 0,18 мкЗв/ч, что соответствует мощности экспозиционной дозы в 18 мкР/ч;

г) выключить прибор.

Контрольные вопросы

1. Сущность ионизационного метода регистрации ионизирующих излучений, его достоинства и недостатки.

2. Состав и принцип работы газоразрядного счетчика регистрации ионизирующих излучений.

3. Счетчики Гейгера – Мюллера, принцип их работы, достоинства и недостатки.

4. Экспозиционная доза облучения и единицы ее измерения.

5. Приборы, позволяющие измерять экспозиционную дозу облучения и мощность экспозиционной дозы.

6. Поглощенная доза облучения и единицы ее измерения.

7. Эквивалентная и эффективная дозы облучения и единицы их измерения.

8. Мощность экспозиционной дозы, приборы, измеряющие ее.

9. Источники естественной радиации и их характеристика.

10. Источники искусственной радиации и их характеристика.

11. Источники радиационного фона и его допустимое значение, установленное НРБ-2000.

Литература

1. Иванов, В. И. Курс дозиметрии: учебник для вузов / В. И. Иванов. – М.: Атомиздат, 1978.
2. Львов, Г. Р. Чернобыль: анатомия взрыва / Г. Р. Львов // Наука и жизнь. – 1989. – №12.
3. Технические описания приборов ДП-5А, ДП-5Б и ДП-5В.
4. Технические описания приборов ДП-24, ДП-22В.
5. Техническое описание приборов РКСБ-104.

Библиотека БГУИР

Приложение 1

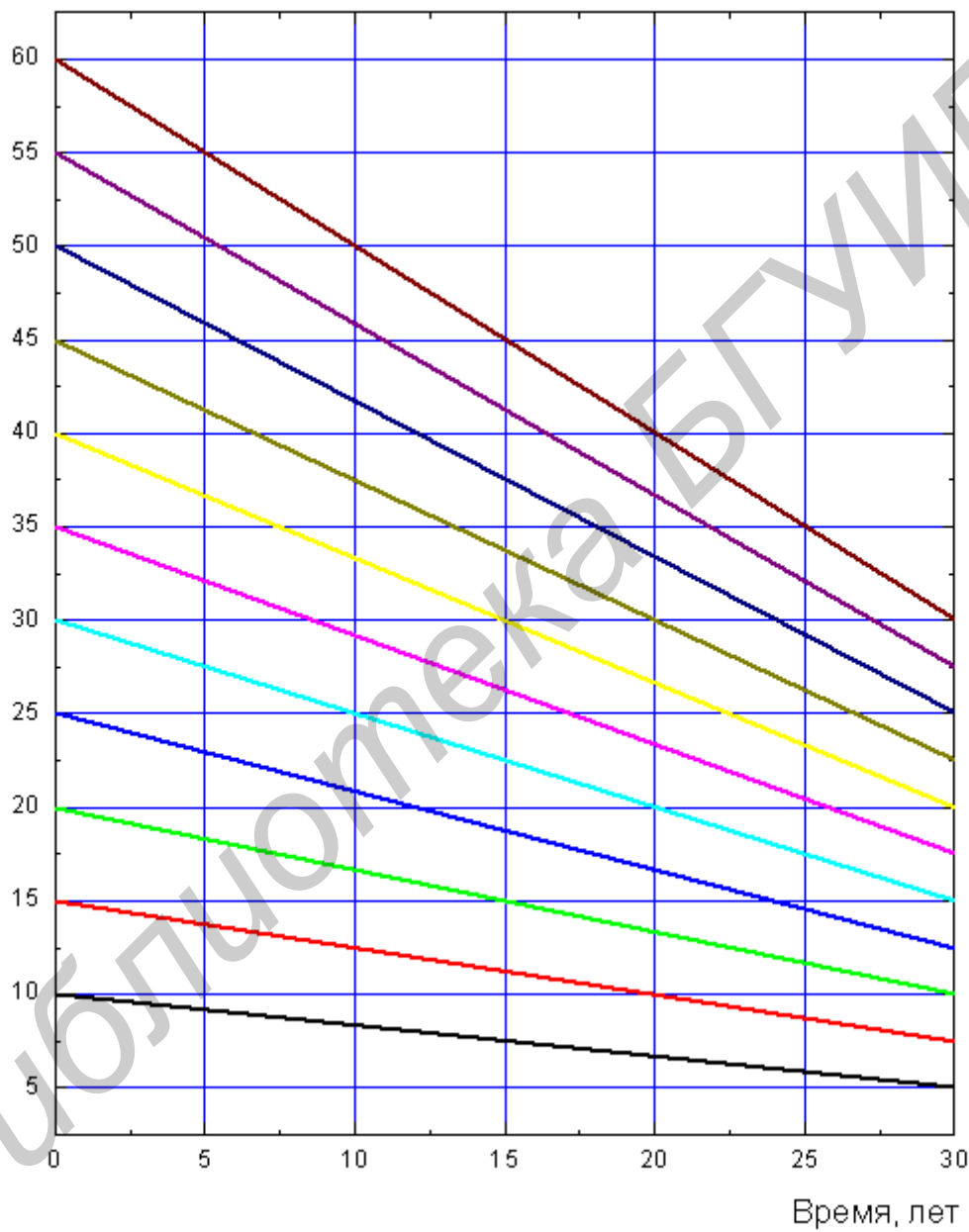
Единицы измерений активности, доз облучения и их соотношения

Наименование величины, обозначение	Характеристика	Единицы измерения в СИ	Внесистемные единицы измерения и их соотношения
Активность, A	Характеризует интенсивность распада ядер в веществе	Беккерель (Бк) 1 распад в секунду	Кюри (Ки), $1 \text{ Ки} = 3,7 \cdot 10^{10} \text{ Бк}$
Экспозиционная доза, X	Характеризует степень ионизации воздуха гамма- и рентгеновским излучениями	Кл/кг	Рентген (Р), $1 \text{ Кл/кг} = 3876 \text{ Р}$
Поглощенная доза, D	Характеризует энергию ионизирующего излучения, поглощаемую массой любого вещества	Грей (Гр) $1 \text{ Дж/кг} = 1 \text{ Гр}$	Рад, $1 \text{ Гр} = 100 \text{ рад}$
Эквивалентная доза, H	Учитывает вид ионизирующего излучения, воздействующего на биологическую ткань, и оценивается выражением $H = D \cdot k$, где коэффициент качества облучения, определяемый по таблице: $k_{\alpha} = 20$; $k_{\beta} = 1$; $k_{\gamma} = 1$; $k_n = 10$	Зиверт (Зв)	Бэр, $1 \text{ Зв} = 100 \text{ бэр}$
Эффективная доза, $H_{\text{эф}}$	Учитывает, какой орган человеческого организма подвергается воздействию ионизирующего излучения; рассчитывается по формуле $H_{\text{эф}} = H_i \cdot W_i$, где H_i - значение эквивалентной дозы облучения i -го органа (ткани); W_i - взвешивающий коэффициент, равный отношению риска эффекта облучения данного органа (ткани) к суммарному риску облучения всего организма. Значения W_i являются справочными данными (с. 6, табл. 2).	Зиверт (Зв)	Бэр, $1 \text{ Зв} = 100 \text{ бэр}$

Приложение 2

График снижения уровня загрязнения в течение периода полураспада цезия-137

Поверхностная активность, Ки/км²



Учебное издание

Навоша Адам Имполитович
Зацепин Евгений Николаевич
Прудник Александр Михайлович
Камлач Павел Викторович

ОПРЕДЕЛЕНИЕ МОЩНОСТЕЙ ЭКСПОЗИЦИОННОЙ И ЭКВИВАЛЕНТНОЙ ДОЗ ОБЛУЧЕНИЯ

Методическое пособие
к лабораторной работе по дисциплине
«Защита населения и хозяйственных объектов в чрезвычайных ситуациях.
Радиационная безопасность»

Редактор Т. Н. Крюкова
Корректор Е. Н. Батурчик
Компьютерная верстка М. В. Чечетко

Подписано в печать	Формат 60×84 1/16	Бумага офсетная.
Гарнитура «Таймс».	Печать ризографическая.	Усл. печ. л.
Уч.-изд. л. 1, 3	Тираж 200 экз.	Заказ 626

Издатель и полиграфическое исполнение: учреждение образования
«Белорусский государственный университет информатики
и радиоэлектроники»
ЛИ №02330/0494371 от 16.03.2009. ЛП №02330/0494175 от 03.04.2009.
220013, Минск, П. Бровки, 6