

УДК 621.391.14

КОРРЕКЦИЯ ЗАВИСИМЫХ ОШИБОК НА ОСНОВЕ РАВНОМЕРНЫХ СВЕРТОЧНЫХ КОДОВ

Е.Г. МАКЕЙЧИК, А.И. КОРОЛЁВ, В.К. КОНОПЕЛЬКО

Белорусский государственный университет информатики и радиоэлектроники, Республика Беларусь

Поступила в редакцию 4 мая 2017

Аннотация. Рассматриваются методы $(n_0 = k_0 + 2)$ -канального кодирования и декодирования зависимых ошибок на основе систематических равномерных сверточных кодов (СРСК), обеспечивающие повышение скорости передачи кода и корректирующую способность исходных СРСК. Оценивается эффективность предложенных методов кодирования. Установлено, что предложенные методы кодирования и декодирования обеспечивают в 1,34 и более увеличение скорости передачи исходных (базовых) СРСК и уменьшение на два порядка вероятности ошибочного декодирования.

Ключевые слова: систематический равномерный сверточный код, проверочные символы, скорость кода, пороговое декодирование.

Abstract. Methods $(n_0 = k_0 + 2)$ -channel encoding and decoding of dependent errors based on systematic uniform verification codes (SRSC), providing an increase in the speed of code transmission and the correcting capabilities of the initial SRMS are considered. The efficiency of the proposed coding methods is estimated. It's found that the proposed methods of encoding and decoding provide an increase in the transmission rate of the initial (basic) SRMS in 1,34 and decrease of magnitude the probability of erroneous decoding by two orders.

Keywords: systematic uniform convolutional code, test symbols, code speed, threshold decoding.

Doklady BGUIR. 2017, Vol. 106, No. 4, pp. 43–49

Error correction of dependent based codec attached evenly convolutional codes

E.G. Makeichik, A.I. Korolev, V.K. Kanapelka

Метод $(n_0 - 1, n_0 \geq 3)$ -канального кодирования и декодирования зависимых ошибок на основе СРСК, обеспечивающий повышение скорости передачи кода

Высокая корректирующая способность СРСК, реализующих пороговый алгоритм декодирования, обеспечивается за счет высокой избыточности кодов $(r = 1 - R = (1 - 1/(k_0 + i)), k_0 = 1, i \geq 1)$. Высокая избыточность СРСК существенно снижает эффективность использования пропускной способности частотно-ограниченных каналов связи. Кроме того, при использовании СРСК скорость передачи информации увеличивается на выходе канального кодера в $(n_0 = k_0 + i)$ раз, что требует применения широкополосных каналов связи. Повысить эффективность использования СРСК в частотно-ограниченных каналах связи представляется возможным за счет уменьшения их избыточности, используя для этого процедуру исключения на передачу части проверочных символов кодов. Данная процедура (операция) уменьшения избыточности кодов получила название «реперфорации» (перфорации, «выкалывания») кодов (сами коды получили название «перфорированных» (выколотых)) и является основой одного из направлений применения помехоустойчивого

(корректирующего) кодирования информации в современных инфокоммуникационных системах [1–4].

Для реперфорации (выкалывания) сверточных кодов (СК) используются разные методы (схемы), формирующие перфорированные СК с требуемой скоростью передачи кода или с допустимой избыточностью. На рис. 1 представлены табличные методы (схемы) реперфорации СРСК с $R=k_0/n_0=1/3$ [3, 4], где a_i – информационные символы; p_1 и p_2 – проверочные символы. Кодовые символы СРСК, которые передаются в канал связи, обозначены числом «1»; а которые исключаются – обозначены числом «0». В правой части рис. 1 приведены позиции информационных и проверочных символов, которые передаются в канал связи. На рис. 2 представлен матричный метод (схема) реперфорации СРСК с $R=k_0/n_0=1/3$ [2–4], где a_i – информационные символы; p_1, p_2 – проверочные символы; a'_i – информационные символы, принятые с ошибкой; p'_1, p'_2 – проверочные символы, принятые с ошибкой.

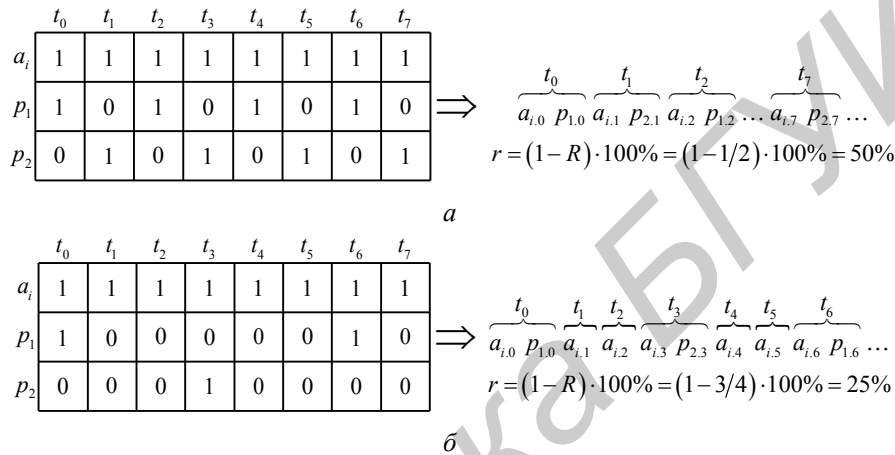


Рис. 1. Табличный метод (схема) реперфорации СРСК с $R=k_0/n_0=1/3$:
а – перфорированный СРСК с $R=1/2$; б – перфорированный СРСК с $R=3/4$

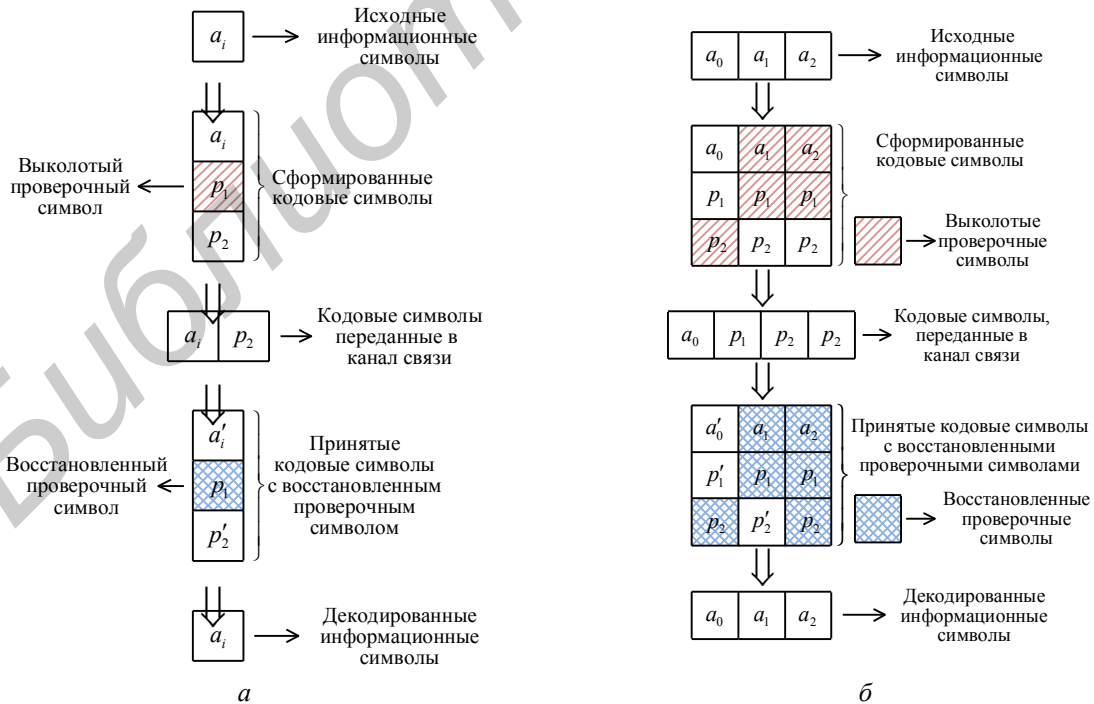


Рис. 2. Матричный метод (схема) реперфорации СРСК с $R=k_0/n_0=1/3$: а – перфорированный СРСК с $R=1/2$; б – перфорированный СРСК с $R=3/4$

Недостатком перфорированных СРСК является уменьшение корректирующей способности кодов. В соответствии с [3, 4] одна процедура реперфорации кода приводит к энергетическому проигрышу помехоустойчивого кодирования примерно на 0,2 дБ. Для компенсации недостатков СРСК, а именно, высокой избыточности неперфорированных (исходных) СРСК и энергетического проигрыша перфорированных СРСК предлагается $(n_0 - 1, n_0 \geq 3)$ -канальный метод кодирования и декодирования неперфорированных СРСК на основе использования $(n_0 - 1)$ порождающих полиномов кода. На рис. 3 представлены структурные схемы соответственно канального кодера и декодера СРСК с $R=1/n_0=1/3$ и $g_1(D)=1+D^1+D^7, g_2(D)=1+D^3+D^8$ (данный принцип построения канального кодера на основе СРСК справедлив для кодов с $R>1/3$): БУ – буферное устройство; ДМХ – демультиплексор; МХ – мультиплексор; ФПС – формирователь проверочных символов первого (1к) и второго (2к) каналов кодирования; ФСПП – формирователь символов псевдослучайной последовательности; ФР_п – формирователь принятых проверочных символов; ФПС_д – формирователь проверочных символов декодера; ФСС_д – формирователь синдромных символов; АСП_д – анализатор синдромной последовательности; ПЭ – пороговый элемент; КО – корректор ошибок.

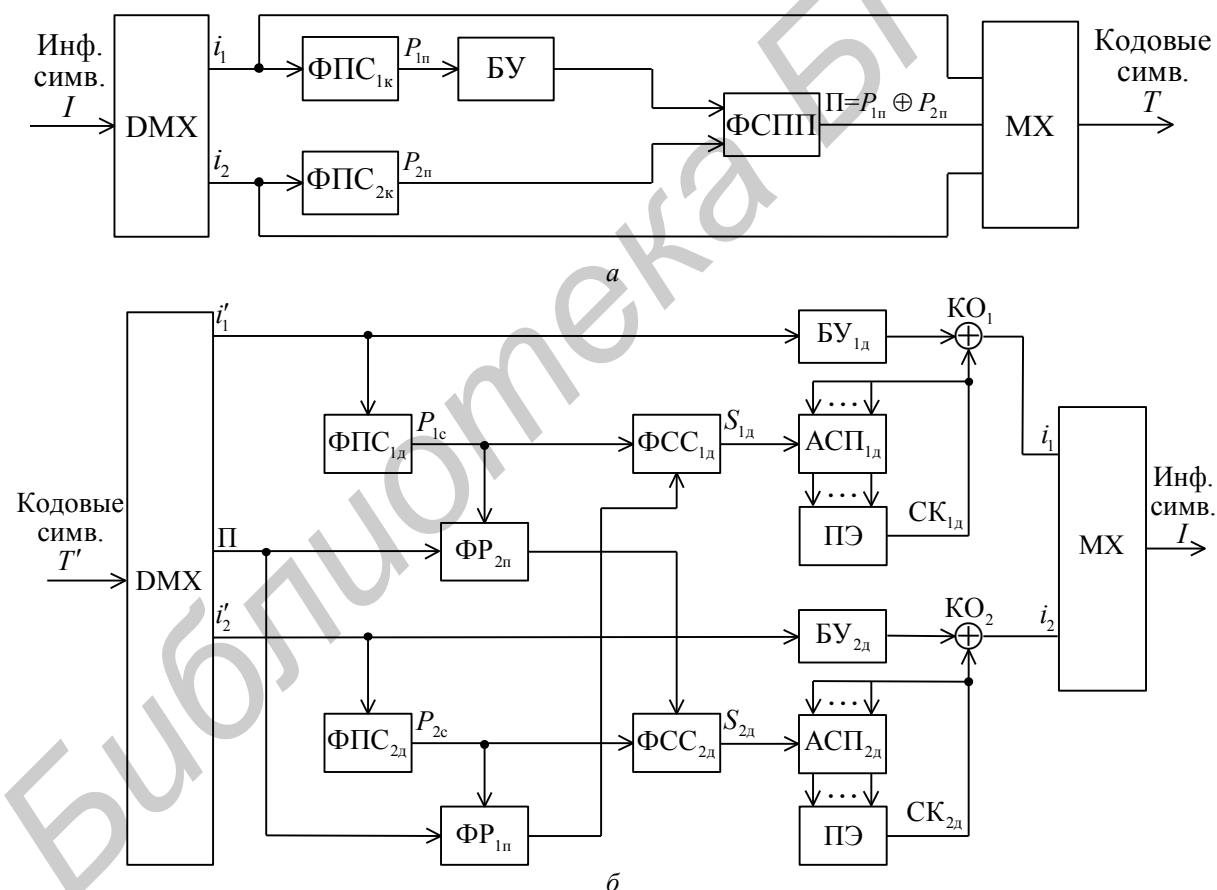


Рис. 3. Структурная схема канального кодера СРСК: а – канальный кодер; б – канальный декодер

Передаваемые информационные символы I в ДМХ распределяются на два подпотока i_1 и i_2 , символы которых поступают одновременно на соответствующие входы МХ и формирователей проверочных символов ФПС_{1к} и ФПС_{2к} каналов кодирования, выполняемых на соответствующих порождающих полиномах $g_{ik}, i=1;2$.

Сформированные проверочные символы $P_{1п}$ и $P_{2п}$ первого и второго каналов кодирования поступают на формирователь символов псевдослучайной последовательности

(ФСПП), который формирует данные символы по правилу

$$\Pi = P_{1n} \oplus P_{2n}. \quad (1)$$

Так как максимальные степени порождающих полиномов СРСК различны (в рассматриваемом СРСК g_1 имеет максимальную степень $m_1 = 7$, а $g_2 - m_2 = 8$), то в первом канале кодирования для согласования по задержке проверочных символов P_{1n} и P_{2n} используется буферное устройство (БУ). Расположение каналов кодирования в канальном кодере не принципиально.

Сформированные символы псевдослучайной последовательности ($\Pi = P_{1n} \oplus P_{2n}$) поступают на соответствующий вход МХ, который формирует символы кодовой последовательности T .

Определение: предложенный метод кодирования двоичной информации СРСК с $R_{исл} = 1/3$ обеспечивает формирование символов кодовой последовательности со скоростью передачи кода

$$R_{мод} = i_1 + i_2 / (i_1 + i_2 + \Pi) = 1 + 1 / (1 + 1) + 1 = 2/3. \quad (2)$$

Следовательно, избыточность передаваемой информации предложенного метода формирования кодовых символов составляет $r_{мод} = (1 - R_{мод}) \cdot 100\% = (1 - 0,67) \cdot 100\% = 33\%$, что в $\alpha = r_{исх} / r_{мод} = 0,67 / 0,33 \approx 2$ раза меньше, чем при использовании исходного СРСК.

Декодирование кодовых символов принятой кодовой последовательности T' осуществляется следующим образом. После разделения кодовых символов на три подпотока i'_1 , i'_2 и Π осуществляется формирование проверочных символов P_{1c} и P_{2c} , которые поступают на входы формирователей проверочных символов P_{1n} и P_{2n} , сформированных канальным кодером. Формирование P_{1n} и P_{2n} выполняется по правилу

$$P_{2n} = P_{1c} \oplus \Pi = \cancel{P}_{1c} \oplus \cancel{P}_{1n} \oplus P_{2n} \quad \text{и} \quad P_{1n} = P_{2c} + \Pi = \cancel{P}_{2n} \oplus \cancel{P}_{2c} \oplus P_{1n}. \quad (3)$$

Для формирования принятых проверочных символов P_{1n} и P_{2n} в канальный декодер введены блоки ΦP_{1n} и ΦP_{2n} . Далее осуществляется формирование синдромных символов S_1 и S_2 соответственно первого и второго каналов декодирования и анализ достоверности принятых информационных символов подпотоков i'_1 и i'_2 .

Определение: предложенный метод декодирования СРСК обеспечивает коррекцию ошибочных информационных символов, равную

$$t_{исп} \leq j_1/2 + j_2/2 \text{ двоичных символов,} \quad (4)$$

где j_1 и j_2 – число ортогональных проверок соответственно первого и второго каналов декодирования.

Доказательство данного определения исходит из описанного принципа (метода) работы канального декодера. Если исходный СРСК с $j = 6$ корректирует пакет ошибок из $t_1 = j/2 = 3$ двоичных символов на длине кодового ограничения $n_a = (m_2 + 1) \cdot n_0 = (8 + 1) \cdot 3 = 27$ двоичных символов, из которых только один двоичный символ является информационным, то предложенный метод декодирования обеспечивает коррекцию двух информационных символов или пакета ошибок из $t'_n = t_{n1} + t_{n2} = 2 + 2 = 4$ двоичных символов на длине кодового ограничения $n'_a = n_{a1} + a_{a2} = (7 + 1) \cdot 2 + (8 + 1) \cdot 2 = 44$ двоичных символов. Таким образом, предложенный метод кодирования и декодирования СРСК обеспечивает увеличение в 2 раза скорости передачи кода и увеличение в 1,33 раза корректирующей способности канального кодера.

Метод $(n_0 - 1, n_0 = k_0 + 2, k_0 = 1)$ -канального кодирования и декодирования зависимых ошибок на основе СРСК, обеспечивающий уменьшение скорости передачи кодовых символов

Как отмечалось выше, важнейшим недостатком СРСК с алгоритмом порогового декодирования является увеличение в $n_0 = (k_0 + i, k_0 = 1, i \geq 2)$ раз скорости передачи кодовых символов.

Далее рассматривается метод кодирования и декодирования зависимых ошибок на основе СРСК с алгоритмом порогового декодирования, обеспечивающий уменьшение скорости передачи кодовых символов в $R_{исх}/R_{мод}$ раз: $R_{исх}$ и $R_{мод}$ – скорости передачи СРСК соответственно исходного и модифицированного. Оценку эффективности предложенного $(n_0 - 1)$ -канального метода кодирования и декодирования рассмотрим на примере использования СРСК с параметрами $R = k_0/n_0 = 1/3$, $g_1 = 1 + D + D^7$, $g_2 = 1 + D^3 + D^8$, $j = 6$, $d_0 = j + 1 = 6 + 1 = 7$. На рис. 4 приведены обобщенные структурные схемы соответственно канального кодера и канального декодера СРСК, обеспечивающего коррекцию пакетных ошибок кратностью $t_n \leq j/2 = 6/2 = 3$ двоичных символов со скоростью передачи кода $R_{мод} = 1/2$, где RG – регистр сдвига, содержащий $m = 8$ ячеек памяти; $\Phi ПС_k$ – формирователи проверочных символов каналов кодирования; $\Phi СПП$ – формирователь символов псевдослучайной последовательности; $\Phi ПС$ – формирователь проверочных символов первого (1к) и второго (2к) каналов кодирования; $\Phi ПС_d$ – формирователь проверочных символов декодера; $\Phi Р_n$ – формирователь принятых проверочных символов; $\Phi СС_d$ – формирователь синдромных символов; $АСП_k$ – анализатор синдромной последовательности; $ПЭ$ – пороговый элемент; T – ячейка памяти; $КО$ – корректор ошибок.

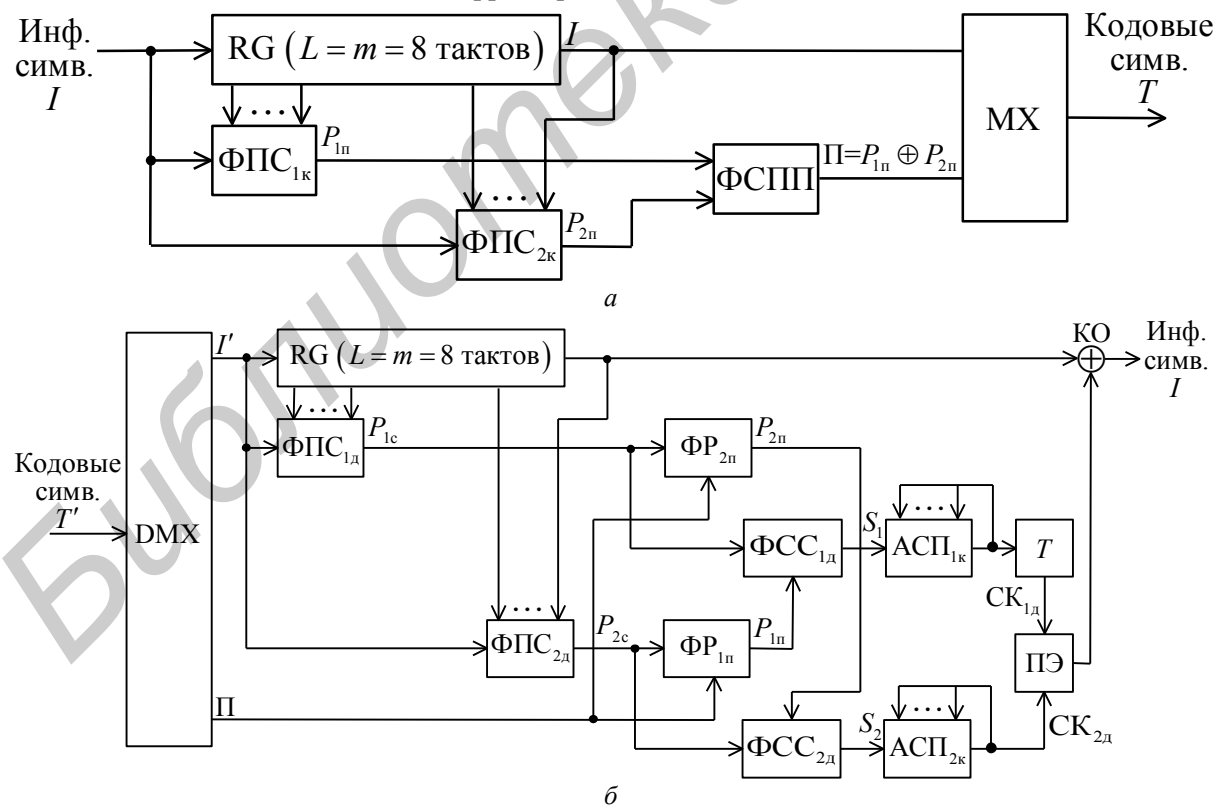


Рис. 4. Структурная схема канального кодера на основе СРСК:
а – канальный кодер; б – канальный декодер

В канальном кодере сформированные проверочные символы двух подпотоков $P_{1п}$ и $P_{2п}$ поступают на соответствующие входы ФСПП, которые формируются по правилу $\Pi = P_{1п} \oplus P_{2п}$ и передаются далее на вход МХ. Мультиплексор формирует символы кодовой последовательности T путем последовательного объединения символов информационной последовательности I и символов Π в последовательный кодовой поток T .

В соответствии с принципом формирования символов кодовой последовательности T скорость передачи кода $R_{\text{мод}} = I/(I + \Pi) = 1/(1+1) = 1/2$.

Следовательно, избыточность передаваемой информации равна $r_{\text{мод}} = (1 - R_{\text{мод}}) \cdot 100\% = (1 - 0,5) \cdot 100\% = 50\%$ и меньше избыточности информации исходного СРСК с $R_{\text{иск}} = 1/3$ в $\alpha = (1 - R_{\text{иск}})/(1 - R_{\text{мод}}) = 0,67/0,5 = 1,34$ раза, следовательно, в 1,34 раза уменьшается скорость передачи кодовых символов в канал связи.

В канальном декодере для восстановления проверочных символов, сформированных канальным кодером, дополнительно используются формирователи проверочных символов первого ($\Phi P_{1п}$) и второго ($\Phi P_{2п}$) каналов кодирования. Восстановление проверочных символов $P_{1п}$ и $P_{2п}$ осуществляется по правилу (3). Окончательное решение о достоверности принятых информационных символов принимается пороговым элементом ПЭ на основании сигналов коррекции $СК_{1д}$ и $СК_{2д}$, сформированных соответственно первым и вторым каналами декодирования. Кратность корректируемых ошибок определяется числом ортогональных проверок j исходного СРСК и составляет $t_{\text{исп}} \leq (d_0 - 1)/2 = (j + 1 - 1)/2 = j/2 \geq 3$ двоичных символов.

Увеличение скорости передачи СРСК канального кодера позволяет использовать более узкополосные каналы связи, а также повысить отношение мощности сигнала на входе демодулятора дискретного канала связи, что обеспечивает более высокую надежность принятия кодовых символов.

Заключение

Разработан метод $(n_0 - 1, n_0 \geq 3)$ -канального кодирования и декодирования зависимых ошибок на основе двух систематических равномерных сверточных кодов, обеспечивающий повышение в 2 и более раза скорости передачи кода и увеличение в 1,33 раза корректирующей способности канального кодера.

Разработан метод $(n_0 - 1, n_0 = k_0 + 2, k_0 = 1)$ -канального кодирования декодирования зависимых ошибок на основе систематического равномерного сверточного кода, обеспечивающий коррекцию ошибок заданной кратности при увеличении в 1,34 раза скорости передачи СРСК канального кодера.

Список литературы

1. Витерби А.Д., Омура Дж.К. Принципы цифровой связи и кодирования. М.: Радио и связь, 1982. 536 с.
2. Теория прикладного кодирования: в 2 т. / В.К. Конопелько [и др.]. Минск: БГУИР, 2004. 688 с.
3. Кудряшов Б.Д. Декодирование блоковых кодов, получаемых из сверточных // Пробл. передачи информ. 1990. Т. 26, Вып. 2. С. 18–26.
4. Кудряшов Б.Д., Захарова Т.Г. Блоковые коды, получаемые из сверточных // Пробл. передачи информ. 1989. Т. 25, Вып. 4. С. 98–102.

References

1. Viterbi A.D., Omura Dzh.K. Principy cifrovoy svyazi i kodirovaniya. M.: Radio i svjaz', 1982. 536 s. (in Russ.)
2. Teoriya prikladnogo kodirovaniya: v 2 t. / V.K. Konopel'ko [i dr.]. Minsk: BGUIR, 2004. 688 s. (in Russ.)
3. Kudrjashov B.D. Dekodirovanie blokovykh kodov, poluchaemykh iz svrtochnykh // Probl. peredachi inform. 1990. T. 26, Vyp. 2. S. 18–26. (in Russ.)
4. Kudrjashov B.D., Zaharova T.G. Blokoveye kody, poluchaemye iz svrtochnykh // Probl. peredachi inform. 1989. T. 25, Vyp. 4. S. 98–102. (in Russ.)

Сведения об авторах

Макейчик Е.Г., старший преподаватель кафедры сетей и устройств телекоммуникаций Белорусского государственного университета информатики и радиоэлектроники.

Королёв А.И., к.т.н., доцент, доцент кафедры сетей и устройств телекоммуникаций Белорусского государственного университета информатики и радиоэлектроники.

Конопелько В.К., д.т.н., профессор, заведующий кафедрой сетей и устройств телекоммуникаций Белорусского государственного университета информатики и радиоэлектроники.

Адрес для корреспонденции

220013, Республика Беларусь,
г. Минск, ул. П. Бровки, д. 6,
Белорусский государственный
университет информатики и радиоэлектроники
тел. +375-17-293-80-36;
e-mail: center-itizi@bsuir.by;
Макейчик Екатерина Геннадьевна

Information about the authors

Makeichik E.G., senior lecturer of department of networks and telecommunication devices of Belarusian state university of informatics and radioelectronics.

Korolev A.I., PhD, associate professor, associate professor of networks and telecommunication devices of Belarusian state university of informatics and radioelectronics.

Kanapelka V.K., D.Sci., professor, chief of department of networks and telecommunication devices of Belarusian state university of informatics and radioelectronics.

Address for correspondence

220013, Republic of Belarus,
Minsk, P. Brovka st., 6,
Belarusian state university
of informatics and radioelectronics
tel. +375-17- 293-80-36;
e-mail: center-itizi@bsuir.by;
Makeichik Ekaterina Gennad'evna