

Министерство образования Республики Беларусь
Учреждение образования
«Белорусский государственный университет
информатики и радиоэлектроники»

Кафедра электронно-вычислительных средств

АНАЛОГОВЫЕ УСТРОЙСТВА

Методическое пособие

по дисциплине «Аналоговые и аналого-цифровые устройства ЭВС»
для студентов специальности I-40 02 02
«Электронные вычислительные средства»
дневной формы обучения

Минск 2006

УДК 621.375 (075.8)
ББК 32.846 я 73
А 64

Рецензент:
заведующий кафедрой радиоэлектронных средств БГУИР, профессор,
кандидат технических наук Н.С. Образцов

Авторы:
А.Б. Давыдов, М.В. Качинский, В.Б. Ключ, Г.В. Таранов

Аналоговые устройства: Метод. пособие по дисциплине «Аналоговые и аналого-цифровые устройства ЭВС» для студ. спец. I-40 02 02 «Электронные вычислительные средства» дневной формы обуч. / А.Б. Давыдов, М.В. Качинский, В.Б. Ключ, Г.В. Таранов. – Мн.: БГУИР, 2006. – 40 с.: ил.

ISBN 985-444-937-8

В методическом пособии рассмотрены вопросы применения операционных усилителей при проектировании аналоговых устройств, приведены основные соотношения, имеющие место в схемах на операционных усилителях, а также примеры расчета наиболее часто используемых схем.

УДК 621.375 (075.8)
ББК 32.846 я 73

ISBN 985-444-937-8

© Коллектив авторов, 2006
© БГУИР, 2006

СОДЕРЖАНИЕ

ВВЕДЕНИЕ	
1. ОСНОВНЫЕ СВЕДЕНИЯ ОБ ОПЕРАЦИОННЫХ УСИЛИТЕЛЯХ	
1.1. Идеальный операционный усилитель	
1.2. Параметры операционных усилителей	
1.3. Частотная характеристика	
2. ОБРАТНАЯ СВЯЗЬ И ОСНОВНЫЕ СХЕМЫ ВКЛЮЧЕНИЯ ОУ	
2.1. Инвертирующий усилитель	
2.2. Неинвертирующий усилитель	
2.3. Повторитель напряжения	
2.4. Реальный неинвертирующий и инвертирующий усилитель	
2.5. Усилитель с дифференциальным входом (дифференциальный усилитель)	
2.6. Синфазные и дифференциальные сигналы	
2.7. Суммирующий усилитель	
2.8. Погрешности операционных схем	
3. СХЕМЫ НА ОСНОВЕ ОПЕРАЦИОННЫХ УСИЛИТЕЛЕЙ С ЧАСТОТНО-ЗАВИСИМЫМИ ОБРАТНЫМИ СВЯЗЯМИ	
3.1. Идеальный интегратор	
3.2. Реальный интегратор	
3.3. Амплитудно-частотная характеристика интегратора	
3.4. Скорректированный интегратор как частотный фильтр	
3.5. Дифференциатор	
3.6. Стабилизация дифференциатора	
3.7. Скорректированный дифференциатор как частотный фильтр	
ЛИТЕРАТУРА	

ВВЕДЕНИЕ

Практически все реально существующие физические явления можно представить в виде аналоговых сигналов. Аналоговые сигналы могут обрабатываться непосредственно или требовать промежуточного преобразования для обработки с помощью цифровых систем.

Учитывая, что входными и выходными параметрами цифровых устройств являются цифровые коды, то для перехода от аналоговых сигналов к цифровым широко используются различные *аналого-цифровые преобразователи* (АЦП).

Обычно входной сигнал, прежде чем подвергнуться аналого-цифровому преобразованию, требует его предварительной обработки, осуществляемой с помощью аналоговых устройств и заключающейся в нормализации входного аналогового сигнала. Устройство нормализации предназначено для выполнения таких функций, как согласование выходных параметров источников сигналов с требуемыми входными параметрами измерительного канала, усиление или аттенюация (ослабление) и фильтрация входного сигнала.

Во многих приложениях требуется полученный результат цифровой обработки входного аналогового сигнала преобразовать обратно в выходной аналоговый сигнал (например, в случае голосового или звукового приложения, управление объектом). Эту задачу выполняют *цифроаналоговые преобразователи* (ЦАП). В случае использования ЦАП на его выходе для подавления нежелательных гармоник необходимо применять аналоговые фильтры, а также в случае необходимости – усилители мощности.

Таким образом, для решения большинства задач, связанных с управлением объектами, обработкой результатов экспериментов в реальном времени и т.д., необходимо совместное использование аналоговых и цифровых методов обработки сигналов. Достоинством аналоговых методов обработки сигналов является высокое быстродействие, а цифровых методов – точность и повторяемость результатов. Следовательно, в каждом конкретном случае есть компромиссное соотношение между объемами цифровой и аналоговой обработки сигналов.

Универсальными компонентами в устройствах обработки аналогового сигнала являются *операционные усилители* (ОУ). Поэтому при проектировании аналоговых устройств на ОУ необходимо знать общие принципы их применения, основные соотношения, имеющие место в используемых схемах.

1. ОСНОВНЫЕ СВЕДЕНИЯ ОБ ОПЕРАЦИОННЫХ УСИЛИТЕЛЯХ

1.1. Идеальный операционный усилитель

Операционный усилитель представляет собой многокаскадный усилитель постоянного тока с высоким коэффициентом усиления и дифференциальным входом, по своим характеристикам приближающийся к воображаемому «идеальному усилителю». С идеальным усилителем обычно ассоциируются следующие свойства:

- 1) бесконечный коэффициент усиления по напряжению при разомкнутой цепи обратной связи $A_{OL} \rightarrow \infty$;
- 2) равенство нулю выходного напряжения $V_O = 0$ при входном дифференциальном напряжении равном нулю $U_d = U_{+IN} - U_{-IN}$;
- 3) бесконечная полоса пропускания (отсутствие задержки при прохождении сигнала через усилитель);
- 4) бесконечный входной импеданс $Z_{IN} \rightarrow \infty$;
- 5) нулевой выходной импеданс $Z_{OUT} \rightarrow 0$.

Под входным (выходным) импедансом понимается полное сопротивление входной (выходной) цепи ОУ. Оно состоит из параллельно соединенных входного (выходного) сопротивления и входной (выходной) емкости. Полное сопротивление Z выражается в омах. На низких частотах входной (выходной) импеданс ОУ определяется только входным (выходным) сопротивлением ОУ, так как емкостным сопротивлением можно пренебречь. С ростом частоты емкостное сопротивление уменьшается и определяет характер полного входного (выходного) сопротивления ОУ;

На практике ни одно из этих свойств не может быть осуществимо, тем не менее к ним можно приблизиться с достаточной для многих приложений точностью (рис. 1.1).

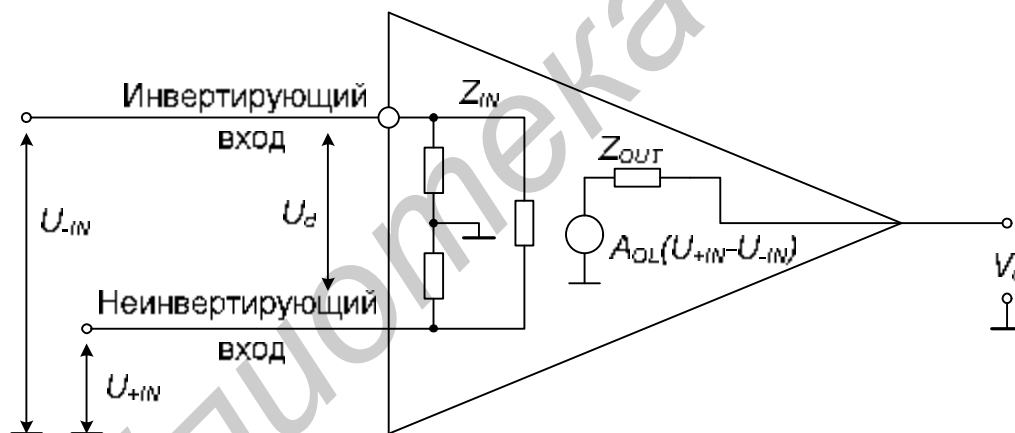


Рис. 1.1. Эквивалентная схема операционного усилителя

Если входное напряжение $U_{+IN} = 0$ и $U_d = U_{-IN}$, то входной сигнал инвертируется, т.е. выходное и входное напряжения сдвинуты по фазе относительно друг друга на 180° на низких и средних частотах. При входном напряжении $U_{-IN} = 0$ и $U_d = U_{+IN}$ выходное напряжение не инвертируется, т.е. сдвиг фазы выходного и входного напряжений на низких и средних частотах равен нулю.

Коэффициент усиления ОУ, A_{OL} определяется из соотношения

$$V_O = A_{OL} \cdot (U_{+IN} - U_{-IN}), \quad (1.1)$$

где U_{+IN} – напряжение на неинвертирующем входе $+IN$; U_{-IN} – напряжение на инвертирующем входе $-IN$; V_O – напряжение на выходе ОУ.

Поскольку V_O ограничен источником напряжения, а A_{OL} имеет очень высокое значение – более 100 дБ, то разность напряжений ($U_{+IN} - U_{-IN}$) должна быть очень малой. Если же она велика, то ОУ будет заходить в область насыщения, что приведет к ограничению положительного и отрицательного значения его выходного напряжения.

Первый каскад ОУ – это дифференциальный усилитель, имеющий высокий коэффициент усиления по отношению к разности входных сигналов (рис 1.2) и низкий коэффициент усиления по отношению к одинаковым сигналам, поданным на входы одновременно (синфазные сигналы). Кроме того, дифференциальный усилитель имеет высокое полное сопротивление по отношению к любым поданным на его входы сигналам. Входным каскадом ОУ определяется величина полного входного сопротивления, и в нем минимизируется чувствительность к синфазным сигналам и напряжение сдвига.



Рис. 1.2. Блок-схема операционного усилителя

За входным каскадом, как показано на рис. 1.2, следует один или несколько промежуточных. Они обеспечивают уменьшение тока покоя на выходе усилителя до близкой к нулю величины и усиление по напряжению и переменному току. Последовательное усиление по напряжению необходимо для получения высокого общего коэффициента усиления по напряжению, а усиление по току – для обеспечения тока, достаточного для работы окончного каскада без того, чтобы нагрузить входной каскад.

Оконечный каскад должен обеспечивать низкое полное выходное сопротивление ОУ и ток, достаточный для питания ожидаемой нагрузки.

Пример 1.1. Выходное напряжение ОУ V_O ограничивается +12 В. Определить максимальную разность напряжений между положительным и отрицательным значениями входных напряжений U_d , если его коэффициент усиления без обратной связи $A_{OL} = 150000$.

Решение. Из выражения (1.1) имеем

$$U_d = U_{+IN} - U_{-IN} = V_O / A_{OL} = 12B / 150000 = 80 \text{ мкВ} .$$

Из примера 1.1 следует, что разность напряжений на входах должна быть очень малой, иными словами, $U_{+IN} \approx U_{-IN}$. Это означает, что если один из входов подключен к земле, другой вход *виртуально* заземлен. Понятие *виртуального заземления* означает, что потенциалы обоих входов должны быть одинаковыми.

1.2. Параметры операционных усилителей

Параметры, описывающие качество ОУ, можно разделить на три большие группы: точностные, динамические и эксплуатационные.

К точностным параметрам ОУ относятся: коэффициент усиления ОУ с разомкнутой обратной связью A_{OL} , коэффициент ослабления синфазного сигнала $CMRR$, напряжение смещения нуля V_{OS} , входной ток смещения I_B , разность входных токов по инвертирующему и неинвертирующему входам (входной ток сдвига) I_{OS} , коэффициент влияния источников питания $PSRR$ и коэффициенты температурных дрейфов перечисленных параметров.

Действие точностных параметров ОУ проявляется в том, что при равных потенциалах на входах выходное напряжение ОУ отличается от нуля. Для совместного их рассмотрения погрешности приводятся к входу ОУ и общую ошибку определяют следующим выражением:

$$E_{ER} = E_{OS} + \Delta V_O / A_{OL} + U_C / CMRR + \Delta U_P / PSRR + e_N + i_N R_G ,$$

где

$$E_{OS} = V_{OS} + I_B \Delta R_G + I_{OS} (R_{G1} + R_{G2}) / 2 + d [V_{OS} + I_B \Delta R_G + I_{OS} (R_{G1} + R_{G2}) / 2] / dt ;$$

ΔV_O – динамический диапазон выходного напряжения; U_C – синфазное входное напряжение; ΔU_P – нестабильность напряжения питания; R_{G1}, R_{G2} – сопротивления источников входных сигналов; $\Delta R_G = R_{G1} - R_{G2}$.

Вследствие большого коэффициента усиления ОУ является высокочувствительным элементом, усиливающим как очень малые полезные сигналы, так и собственные шумы и наводки на внешние выводы. Основной причиной, по которой коэффициент усиления ОУ делают очень большим, является обеспечение высокой стабильности его параметров при использовании глубокой отрицательной обратной связи.

Суммарную *статическую ошибку* чаще всего определяет слагаемое E_{OS} , по величине которого можно судить о качестве входного каскада ОУ. Известные схемотехнические методы уменьшения E_{OS} сводятся к разовой или периодической компенсации V_{OS} и входных токов в диапазоне рабочих температур.

Коэффициент ослабления синфазного сигнала характеризует способность *ослаблять* сигналы, приложенные к обоим входам одновременно. Для идеального ОУ коэффициент ослабления синфазного сигнала равен бесконечности. Однако в реальном ОУ коэффициент ослабления синфазного сигнала имеет конечное значение вследствие неидеального согласования параметров компонентов во входном дифференциальном каскаде.

Коэффициент влияния источников питания показывает изменение выходного напряжения при изменении напряжения источников питания одновременно на 1 В.

Напряжение смещения нуля V_{OS} – напряжение, которое необходимо подать между двумя входами ОУ, чтобы напряжение на выходе стало равным нулю.

В ОУ на биполярных транзисторах V_{OS} определяется в основном разбросом напряжений $\Delta U_{E.B}$ эмиттерно-базовых переходов входных транзисторов

$$V_{OS} = U_{E.B1} - U_{E.B2} = \Delta U_{E.B},$$

а температурный дрейф V_{OS} равен

$$dV_{OS}/dT \approx \Delta U_{E.B}/T,$$

где T – абсолютная температура в градусах Кельвина.

Основная составляющая напряжения смещения нуля в ОУ на полевых транзисторах V_{OS} возникает вследствие разброса значений напряжения отсечки (напряжение затвор – исток) ΔU_{GS} входных транзисторов

$$\Delta U_{GS} = U_{GS1} - U_{GS2}.$$

Температурный дрейф V_{OS} равен

$$dV_{OS}/dT \approx \Delta U_{GS}/T.$$

Особенностью использования во входном дифференциальном каскаде МОП-транзисторов является дополнительный дрейф напряжения отсечки, вызванный миграцией ионов в подзатворном слое окисла. Это может привести как к увеличению, так и к уменьшению напряжения смещения нуля.

Входные токи ОУ, протекая через цепи источников входных сигналов, создают разницу ΔU падений напряжений на их внутренних сопротивлениях R_{G1} и R_{G2} , равную

$$\Delta U = I_B (R_{G2} - R_{G1}) + I_{OS} (R_{G2} + R_{G1})/2.$$

В свою очередь входные токи ОУ подразделяются на входной ток смещения и входной ток сдвига. Входной ток смещения I_B или I_{BIAS} определяется как среднее арифметическое от двух входных токов, обеспечивающих работу ОУ. Входной ток сдвига I_{OS} – постоянный ток, равный разности между двумя входными токами.

Входные токи ОУ на биполярных транзисторах и их температурные зависимости в основном определяются коэффициентом передачи базового тока:

$$I_B \approx I_O / 2h_{21E};$$

$$I_{OS} \approx I_B (\Delta h_{21E} / h_{21E});$$

$$dI_B/dT \approx -(dh_{21E}/dT) I_B h_{21E};$$

$$dI_{OS}/dT \approx (dh_{21E}/dT) I_{OS} h_{21E},$$

где I_O – эмиттерный ток входного дифференциального каскада; h_{21E} – коэффициент передачи базового тока; Δh_{21E} – технологический разброс h_{21E} .

В ОУ с полевыми транзисторами на входе токи на несколько порядков меньше и обусловлены токами утечки через обратносмещенные переходы входных полевых транзисторов, однако их зависимость от температуры гораздо сильнее. Этот ток для кремниевых транзисторов обусловлен термогенерацией в зоне пространственного заряда, пропорционального объему этой зоны, который, в свою очередь, пропорционален корню квадратному от напряжения отсечки. Входной ток определяется из выражения

$$I_B = I_{DSO} [(U_{G.D} + U_{G.S}) / 2U_{D.S}]^2,$$

где I_{DSO} – ток затвора, измеряемый в режиме короткого замыкания между стоком и истоком при некотором напряжении сток – исток $U_{D.S}$.

Для идентичных полевых транзисторов в дифференциальном каскаде разностный входной ток будет определяться рассогласованием величин I_{DSO} , а входные токи ОУ с полевыми транзисторами на входе удваиваются на каждые 10°C :

$$I_B(T) = I_B(T - 25^\circ\text{C}) 2^{(T - 25^\circ\text{C})/10}.$$

Подобную зависимость от температуры имеет и разностный ток. Уменьшение входного тока при низкой температуре обычно меньше ожидаемого из-за тока утечки по корпусу микросхемы. Несмотря на то что при высоких температурах входные токи в ОУ с полевыми транзисторами на входе достигают значительной величины, они все же меньше, чем у большинства ОУ на биполярных транзисторах.

Предел чувствительности к малым сигналам определяют *шумовые параметры* ОУ. Снижение влияния шумов ОУ требует не только применения специальных малошумящих компонентов, но и знания характера шумовых процессов, так как уровень шумов ОУ сильно зависит от сопротивления источника сигнала, частоты, напряжения, входного тока, температуры.

В ОУ, как и в любом другом электронном приборе, генерируются внутренние электрические шумы, которые в отличие от различного рода помех и наводок не могут быть устранены полностью. Шумы возникают вследствие теплового движения электронов и дискретной природы электричества. Они отличаются полным отсутствием регулярности во времени, т.е. являются хаотическими. Однако средняя мощность шумов и средняя плотность распределения мощности по спектру частот (спектральная плотность) обычно являются вполне определенными величинами.

В общем случае шумовые свойства ОУ могут быть отображены входными генераторами напряжения e_N и тока i_N .

Среднее квадратическое значение результирующего шумового напряжения, приведенного к входу ОУ, равно

$$e_{IN} = \left[e_N^2 + (i_N \cdot R_G)^2 + (4kTR_G)^2 \right]^{1/2}, \quad (1.2)$$

где последнее слагаемое представляет собой спектральную плотность теплового шума сопротивления R_G ; k – постоянная Больцмана; T – абсолютная температура.

Из этого выражения видно, что для определения спектральной плотности напряжения входного шума e_N ОУ достаточно произвести измерения при $R_G = 0$. Кривая спектральной плотности напряжения входного шума плоская, кроме области низких частот. Низкочастотный шум (типа $1/f$), или «шум мерцания», преобладает у всех ОУ в области частот от сотен Гц до единиц кГц. Спектральная плотность напряжения входного шума, отнесенная к единице ширины полосы пропускания (т.е. 1 Гц), задается в единицах $\text{нВ/Гц}^{1/2}$.

Спектральную плотность токового шума i_N ОУ, определяемую входным током смещения, можно определить, измерив напряжение e_{IN} при большом значении R_G (как правило, при $R_G \geq 100 \text{ кОм}$). Этот ток практически постоянный, но из-за дискретной природы электрического тока возможны его незначительные флуктуации. Эти флуктуации представляют собой «шумовой ток», называемый дробовым шумом, который, как напряжение входного шума, характеризуется средним квадратическим значением, отнесенным к единице ширины полосы пропускания, и выражается в единицах $\text{нА/Гц}^{1/2}$ или $\text{пА/Гц}^{1/2}$.

Пример 1.2. Требуется рассчитать шумовое напряжение для схемы ОУ с полосой пропускания при замкнутой обратной связи $BW = 10 \text{ кГц}$ и сопротивлениями источников сигналов R_G , равными 10 кОм, 250 кОм и 1 МОм. ОУ имеет эквивалентное значение входного шума (спектральная плотность напряжения входного шума) $e_{NO} = 20 \text{ нВ/Гц}^{1/2}$ и входной ток смещения $I_B = 100 \text{ нА}$.

Решение. Если сопротивление источника сигнала $R_G \leq 10 \text{ кОм}$, то преобладающим источником шума будет входной шум ОУ с эквивалентным напряжением $e_N = e_{NO} = 20 \text{ нВ/Гц}^{1/2}$.

Среднее квадратическое напряжение входного шума в полосе пропускания равно $e_{Nf} = e_{NO} (BW)_N$, где $(BW)_N$ – результирующая полоса пропускания шума, связанная с полосой пропускания системы (по уровню 3 дБ) BW выражением $(BW)_N = (p/2) \cdot (BW)$. Следовательно, среднее квадратическое напряжение входного шума в полосе пропускания равно $e_{Nf} = e_{NO} \cdot (BW)_N = e_{NO} \cdot [(p/2) \cdot (BW)]$. Подставляя значения шумового напряжения и заданной полосы, получим

$$e_{Nf} = 20 \text{ нВ/Гц}^{1/2} \cdot [(p/2) \cdot 10 \cdot 10^3 \text{ Гц}]^{1/2} = 2,5 \text{ мкВ}.$$

Результирующее напряжение шума (среднее квадратическое значение) равно 2,5 мкВ при полосе пропускания 10 кГц.

При $R_G = 250 \text{ кОм}$ преобладающим становится тепловой шум, равный $e_T = (4kTR_G)^{1/2}$. При температуре 293 К (20 °С) выражение для теплового шума имеет следующий вид: $e_T = (1,6 \cdot 10^{-20} R_G)^{1/2}$. Следовательно, напряжение теплового шума для $R_G = 250 \text{ кОм}$ равно $e_T = (1,6 \cdot 10^{-20} \cdot 250 \cdot 10^3)^{1/2} = 65 \text{ нВ}/\Gamma\text{ц}^{1/2}$.

Ток дробового шума (спектральная плотность) i_N связан с током смещения I_B простым соотношением $i_N = (2eI_B)^{1/2}$, где $e = 1,6 \cdot 10^{-19} \text{ Кл}$ – заряд электрона. Например, для $I_B = 100 \text{ нА}$ ток дробового шума равен $i_N = 0,18 \text{ нА}/\Gamma\text{ц}^{1/2}$. Шумовое напряжение, связанное с дробным шумом, определяется $e_{iN} = i_N \cdot R_G = (2eI_B)^{1/2} \cdot R_G$. Поэтому шумовое напряжение для $R_G = 250 \text{ кОм}$ равно $e_{iN} = (2 \cdot 1,6 \cdot 10^{-19} \cdot 100 \cdot 10^{-9})^{1/2} \cdot 250 \cdot 10^3 = 45 \text{ нВ}/\Gamma\text{ц}^{1/2}$.

Результирующее шумовое напряжение, приведенное к входу ОУ e_{iN} в единичной полосе частот (1.2), при воздействии всех трех источников в данном случае равно $e_{iN} = [e_N^2 + e_{iN}^2 + e_T^2]^{1/2} \approx 80 \text{ нВ}/\Gamma\text{ц}^{1/2}$, или 10 мкВ, при полосе пропускания 10 кГц.

При $R_G = 1 \text{ МОм}$ напряжение теплового шума будет $e_T = 127 \text{ нВ}/\Gamma\text{ц}^{1/2}$, а дробовой шум вызовет падение на R_G , равное $e_{iN} = 180 \text{ нВ}/\Gamma\text{ц}^{1/2}$; следовательно, наиболее важным источником шума в данном случае будет дробовой шум. Результирующее шумовое напряжение при воздействии всех трех источников в данном случае равно $e_{iN} \approx 221 \text{ нВ}/\Gamma\text{ц}^{1/2}$, или 28 мкВ, при полосе пропускания 10 кГц.

Из рассмотренного примера следует, что при больших R_G желательно, чтобы ток дробового шума был как можно меньше. Этого можно достичь за счет уменьшения тока смещения, если использовать МОП-ОУ с $I_B \leq 10 \text{ нА}$.

Параметры, характеризующие быстродействие ОУ, можно разделить на параметры для малого и большого сигналов. К первой группе динамических параметров относятся частота среза f_1 , частота единичного усиления f_T и время установления t_m . Эти параметры называются малосигнальными, так как они измеряются в линейном режиме работы каскадов ОУ при малом дифференциальном входном сигнале ($V_{iN} \leq 50 \text{ мВ}$). Ко второй группе относятся скорость нарастания выходного напряжения SR и ширина полосы пропускания при максимальной мощности f_p . Эти параметры измеряются при большом дифференциальном входном сигнале ($V_{iN} \geq 50 \text{ мВ}$) для ОУ на биполярных транзисторах и ($V_{iN} \geq 1 \text{ В}$) для ОУ с полевыми транзисторами на входе.

Во многих применениях ОУ, например ОУ на выходе ЦАП, основной характеристикой является не скорость нарастания, а время установления выходного напряжения. Время установления t_m отсчитывается от момента подачи на

вход ОУ большого перепада входного напряжения до момента, когда станет справедливым равенство $|V_o(t \rightarrow \infty) - V_o(t)| = d$, где d – допустимая ошибка регулирования. Из-за ограниченной скорости нарастания выходного напряжения ОУ время t_m определяется двумя составляющими. Первая составляющая – *время нарастания* t_r выходного напряжения до величины, соответствующей линейному режиму работы ОУ. Время нарастания при малом входном сигнале равно

$$t_r = 0,35/BW_{CL},$$

где BW_{CL} – ширина полосы пропускания ОУ с обратной связью.

В условиях же ограничения по быстродействию время нарастания приближенно дается формулой

$$t_r = 0,8V_{O(MAX)}/SR,$$

где $V_{O(MAX)}$ – максимальное значение выходного напряжения; SR – скорость нарастания выходного напряжения, характеризующая наибольшую неискаженную амплитуду выходного напряжения на заданной частоте,

$$SR = (dv_o/dt)_{(MAX)} = \omega V_{O(MAX)} (\cos \omega t)_{(MAX)} = \pm 2p f V_{O(MAX)}.$$

Здесь v_o – выходное напряжение определяется выражением $v_o = V_{O(MAX)} \sin \omega t$. Если $V_{O(MAX)} > (dv_o/dt)$, то ОУ попадает в область ограничения по быстродействию и форма выходного напряжения, первоначально синусоидальная, стремится к треугольнику, стороны которого имеют наклон $\pm (dv_o/dt)$.

Ширина полосы пропускания при максимальной мощности f_p связана со скоростью нарастания SR следующим соотношением:

$$f_p = SR/2p V_{O(MAX)}.$$

Необходимо отметить, что ширина полосы пропускания при максимальной мощности может быть существенно меньше полосы пропускания в условиях малого сигнала вне области ограничения по быстродействию.

Вторая составляющая – *время регулирования* t_j выходного напряжения в линейном режиме работы ОУ. Время регулирования трудно предсказать из других динамических показателей из-за существенной нелинейности передаточных характеристик каскадов во время переходного процесса. ОУ с высокой скоростью нарастания и широкой полосой могут иметь большое время регулирования. Теоретический анализ дает следующие ограничения, необходимые, но недостаточные для получения минимального t_j . Во-первых, должно быть $A_{OL} \gg 1/d$. Во-вторых, АЧХ ОУ с разомкнутой ОС должна быть однополюсной (первого порядка).

Эксплуатационные параметры ОУ определяют допустимые режимы работы его входных и выходных цепей и требования к напряжению питания. Ограничения эксплуатационных параметров обусловлены конечными значениями пробивных напряжений и допустимыми токами через транзисторы ОУ. Сравнительно низкие допустимые значения напряжений на входах и в цепях питания сдерживают непосредственное применение ОУ в электротехнической аппаратуре. Небольшие максимальные значения выходного тока и напряжения ограничивают использование ОУ в электромеханических приборах, цепях сервопривода и управления электродвигателями, схемах дистанционного управления, звуковоспроизводящей аппаратуре и т.д. Ограничены и допустимые емкость и сопротивление нагрузки, подключаемые к выходу ОУ.

Каждый ОУ обладает определенным сочетанием точностных, динамических и эксплуатационных параметров. Операционные усилители, обеспечивающие высокую точность, имеют низкое быстродействие, и наоборот, что необходимо учитывать при проектировании аналоговых и аналого-цифровых систем.

Пример 1.3. Вычислить максимальное выходное напряжение при неискаженном воспроизведении сигнала для схемы SE 5539, если наивысшая частота сигнала составляет 40 МГц. Ширина полосы пропускания схемы с обратной связью $BW_{CL} = 100 \text{ МГц}$ (при коэффициенте усиления 2) и скорость нарастания выходного напряжения $SR = 600 \text{ В/мкс}$.

Решение. Из уравнения $SR = 2p f V_{O(MAX)}$ видно, что

$$V_{O(MAX)} = SR / 2p f = (600 \text{ В/мкс}) / 2p \cdot 40 \text{ МГц} = 2,39 \text{ В}$$

или 4,77 В (от пика до пика).

Пример 1.4. Усилитель усиливает напряжение в форме меандра со скоростью $SR = 150 \text{ В/мкс}$. Амплитуда выходного импульса $V_{O(MAX)} = 2 \text{ В}$. Найти время нарастания выходного напряжения.

Решение. Время нарастания t_r связано со скоростью нарастания SR и амплитудой выходного импульса $V_{O(MAX)}$ следующим соотношением: $t_r = 0,8 V_{O(MAX)} / SR = 0,8 \cdot 2 \text{ В} / (150 \text{ В/мкс}) = 0,0107 \text{ мкс} = 10,7 \text{ нс}$.

Пример 1.5. Ширина полосы пропускания усилителя с обратной связью при малом сигнале $BW_{CL} = 1 \text{ МГц}$, скорость нарастания выходного напряжения $SR = 1 \text{ В/мкс}$ и амплитуда выходного напряжения $V_{O(MAX)} = 10 \text{ В}$. Определить ширину полосы пропускания при максимальной мощности f_p .

Решение. Ширина полосы пропускания при максимальной мощности f_p связана со скоростью нарастания SR и амплитудой выходного напряжения $V_{O(MAX)}$ следующим соотношением:

$$f_p = SR / 2p V_{O(MAX)} = (1 \text{ В/мкс}) / 2 \cdot p \cdot 10 \text{ В} = 16 \text{ кГц}.$$

Сравнивая эту ширину полосы пропускания при максимальной мощности с шириной полосы пропускания при малом сигнале, можно увидеть, что первая может быть много меньше ширины полосы пропускания при малом сигнале.

1.3. Частотная характеристика

Операционный усилитель – многокаскадный усилитель, коэффициент усиления которого зависит от частоты изменения входного сигнала. Эта зависимость в общем виде выражается формулой

$$A_{OL}(f) = A_{OL}(0) / [(1 + jf/f_1)(1 + jf/f_2)(1 + jf/f_3) \dots],$$

где $A_{OL}(0)$ – коэффициент усиления без обратной связи на нулевой частоте. Точки излома (полюсы) характеристики соответствуют частотам $f_1 < f_2 < f_3 \dots$. Для большинства ОУ первая точка излома частотной характеристики соответствует очень небольшой частоте $f_1 \approx 10 \text{ Гц}$ по сравнению с $f_2 \approx (1 - 2) \text{ МГц}$ и другими значениями f_i . Наибольший интерес представляет тот диапазон частот, для которого выполняются условия $f^2 \gg f_1^2$, $f^2 \ll f_2^2$, $f^2 \ll f_3^2$ и т.д. В этом диапазоне частот приближенное выражение для A_{OL} имеет вид $A_{OL} = A_{OL}(0) f_1 / jf$. Эта аппроксимация допустима в диапазоне частот, для которого значение f отличается от f_1 и f_2 , так что $3f_1 \leq f \leq f_2/3$.

Частота единичного усиления f_T – это частота, при которой коэффициент усиления ОУ, заданный выше приближенным выражением, уменьшается до единицы. Следовательно, при $f = f_T$ справедливо равенство $A_{OL}(0) f_1 / f_T = 1$, откуда

$$f_T = A_{OL} f_1.$$

Коэффициент усиления без обратной связи выражается через частоту единичного усиления формулой

$$A_{OL} \approx f_T / jf.$$

На рис. 1.3 показана амплитудно-частотная характеристика ОУ без обратной связи (диаграмма Боде).

Коэффициент усиления ОУ в зависимости от частоты изменения входного сигнала плавно уменьшается от значения коэффициента усиления на частоте, равной нулю. При $f = f_1$ (первая точка излома или верхняя сопрягающая частота) коэффициент усиления уменьшается на 3 дБ от значения $A_{OL}(0)$, что определяет ширину полосы пропускания ОУ без обратной связи $BW_{OL} = f_1$.

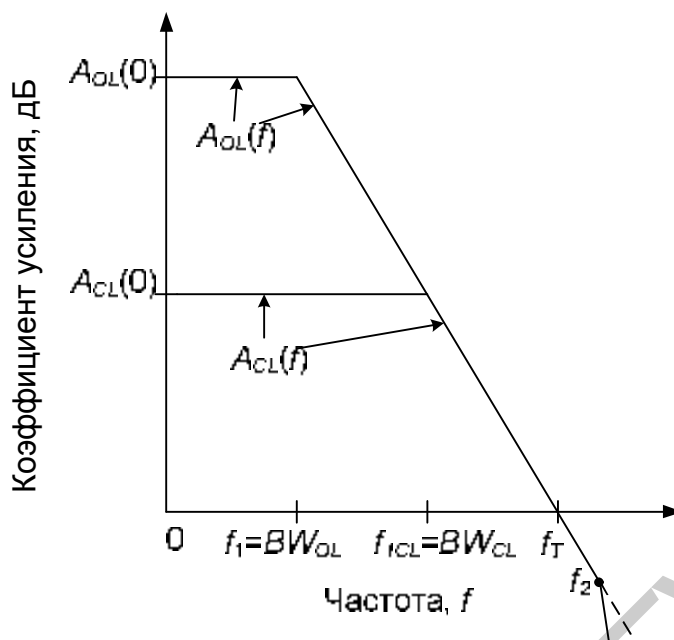


Рис 1.3. Зависимость коэффициента усиления ОУ от частоты в логарифмическом масштабе (диаграмма Бode)

Выражение, определяющее зависимость коэффициента усиления ОУ с обратной связью $A_{CL}(f)$ от частоты, связано с коэффициентом усиления ОУ без обратной связи следующим соотношением:

$$A_{CL}(f) = A_{CL}(0) / \left\{ 1 + j A_{CL}(0) / |A_{OL}| \right\}.$$

Амплитудно-частотная характеристика ОУ с обратной связью определяется выражением

$$A_{CL}(f) = A_{CL}(0) / \left\{ 1 + \left[A_{CL}(0) / A_{OL} \right]^2 \right\}^{1/2}. \quad (1.3)$$

Из выражения (1.3) следует, что при частоте, соответствующей уменьшению коэффициента усиления ОУ без обратной связи до $A_{CL}(0)$, коэффициент усиления с обратной связью уменьшается на 3 дБ от значения коэффициента усиления на нулевой частоте $A_{CL}(0)$. Эту частоту принято называть частотой среза цепи обратной связи. Из диаграммы Бode на рис. 1.3 следует, что частота среза цепи обратной связи f_{1CL} соответствует точке пересечения кривой коэффициента усиления ОУ $A_{OL}(f)$ с горизонтальной линией, проведенной от значения $A_{CL}(0)$.

Полосой пропускания по уровню 3 дБ, или просто полосой пропускания системы, называют диапазон частот, где коэффициент усиления остается на уровне 3 дБ от максимального значения. В связи с тем что схемы ОУ не имеют емкостных связей между каскадами и проходных емкостей, ОУ относятся к классу усилителей постоянного тока, поэтому частотная характеристика остается плоской с приближением к нулевой частоте. Диапазон частот, где коэффи-

коэффициент усиления отличается от максимального значения не более чем на 3 дБ, лежит в пределах от частоты, равной нулю, до частоты среза. Следовательно, ширина полосы пропускания ОУ равна частоте среза f_1 , т.е. $BW_{OL} = f_1$, где BW_{OL} – ширина полосы пропускания ОУ без обратной связи.

Поскольку кривая коэффициента усиления без обратной связи остается плоской до нулевой частоты, кривая коэффициента усиления с обратной связью также остается плоской с приближением к нулевой частоте. Следовательно, ширина полосы пропускания ОУ с обратной связью равна частоте среза цепи обратной связи f_{1CL} , т.е. $BW_{CL} = f_{1CL}$. В силу равенства $BW_{CL} = f_{1CL} = f_T / A_{CL}(0)$ произведение коэффициента усиления с обратной связью на ширину полосы пропускания равно частоте единичного усиления:

$$A_{CL}(0) \cdot BW_{CL} = f_T. \quad (1.4)$$

Для f_T также справедливо соотношение

$$f_T = A_{OL}(0) \cdot f_1 = A_{OL}(0) \cdot BW_{OL}, \quad (1.5)$$

т.е. произведение коэффициента усиления без обратной связи на ширину полосы пропускания также равно частоте единичного усиления. В обоих рассмотренных выше случаях используются коэффициенты усиления при частоте, равной нулю, и полоса пропускания по уровню 3 дБ. Таким образом, произведение коэффициента усиления на ширину полосы пропускания в обоих случаях – постоянная величина, равная частоте единичного усиления.

Анализ выражений (1.4) и (1.5) показывает, что переход от случая ОУ без обратной связи к случаю ОУ с обратной связью сопровождается уменьшением коэффициента усиления при соответствующем расширении полосы пропускания. Причем во сколько раз уменьшается коэффициент усиления за счет введения отрицательной обратной связи, во столько же раз расширяется полоса пропускания.

Отношение ширины полосы пропускания ОУ без обратной связи к ширине полосы пропускания с обратной связью равно

$$BW_{CL} / BW_{OL} = A_{OL}(0) / A_{CL}(0). \quad (1.6)$$

Отсюда следует, что при переходе от случая ОУ без обратной связи к случаю ОУ с обратной связью во сколько раз уменьшается коэффициент усиления, во столько же раз расширяется полоса пропускания.

Приведенные выше зависимости справедливы только в том случае, если частота f_2 , соответствующая второй точке излома амплитудно-частотной характеристики, значительно больше полосы пропускания ОУ с обратной связью BW_{CL} . Если это условие не выполняется, то действительная ширина полосы пропускания ОУ, охваченного обратной связью, будет значительно меньше полосы, определенной приведенными выше равенствами.

При частотах, значительно больших $f_{1CL} = BW_{CL}$, коэффициент усиления с обратной связью значительно меньше $A_{CL}(0)$, а из аналитического выражения (1.3) для $A_{CL}(f)$ следует, что в этом случае $A_{CL}(f)$ асимптотически приближается к кривой A_{OL} , как показано на рис. 1.3. Коэффициент усиления с обратной связью на низких частотах уменьшается на 3 дБ относительно $A_{CL}(0)$ на частоте $f_{1CL} = BW_{CL} = f_T / A_{CL}(0)$, а затем асимптотически приближается к кривой A_{OL} , имеющей наклон 20 дБ/декада.

Пример 1.6. Пусть ОУ имеет коэффициент усиления без обратной связи $A_{OL}(0) = 10000$ и верхнюю сопрягающую частоту $f_1 = 400 \text{ Гц}$. Определить максимально возможный коэффициент усиления с замкнутой обратной связью $A_{CL}(0)$, если при этой обратной связи верхняя граничная частота $f_{1CL} = 150 \text{ кГц}$.

Решение. Учитывая, что ширина полосы пропускания ОУ с обратной связью равна верхней граничной частоте $BW_{CL} = f_{1CL}$, а также что ширина полосы пропускания ОУ без обратной связи равна верхней сопрягающей частоте $BW_{OL} = f_1$, и используя выражение (1.6), получим

$$f_{1CL} / f_1 = A_{OL}(0) / A_{CL}(0).$$

Откуда $A_{CL}(0) = A_{OL}(0) f_1 / f_{1CL} = (10000)(400 \text{ Гц}) / 150 \cdot 10^3 = 26,6$.

2. ОБРАТНАЯ СВЯЗЬ И ОСНОВНЫЕ СХЕМЫ ВКЛЮЧЕНИЯ ОУ

2.1. Инвертирующий усилитель

Обратная связь (ОС) – это условие функционирования физической системы, при котором часть энергии передается с ее выхода на вход. Введение ОС в физическую систему, например электронную, изменяет рабочие характеристики системы. При этом различают отрицательную и положительную обратную связь.

Если часть выходного сигнала, подаваемая на вход, складывается с входным сигналом, то ОС называется *положительной (ПОС), или регенеративной обратной, связью*. ПОС увеличивает коэффициент усиления, но уменьшает полосу пропускания и ухудшает стабильность усиления. Положительная обратная связь применяется преимущественно в генераторах.

На практике, главным образом в усилителях, ОС организована так, что часть выходного сигнала, подаваемая на вход усилителя, вычитается из входного сигнала. Такая связь называется *отрицательной обратной связью (ООС)*. ООС стабилизирует коэффициент усиления усилителя, расширяет его полосу пропускания, уменьшает шумы и искажения. В зависимости от вида цепи ООС различают инвертирующее, неинвертирующее и дифференциальное включение ОУ.

На рис. 2.1 показано совместное применение ООС с инвертирующим усилителем. Для упрощения входной импеданс Z_{IN} и эквивалент Тевенина опущены.

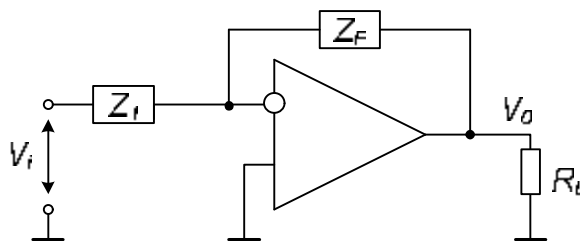


Рис. 2.1. Операционный усилитель, включенный по инвертирующей схеме, с ООС

Коэффициент усиления по напряжению усилителя с ООС

$$A_{CL} = \frac{V_0}{V_i} \approx \frac{-A_{OL} Z_F}{Z_F + Z_1 (1 + A_{OL})},$$

где V_i – входное напряжение, подаваемое на вход ОУ; Z_1 – полное сопротивление входного резистора на входе ОУ; Z_F – полное сопротивление резистора обратной связи.

При очень высоком A_{OL} (идеально $A_{OL} \approx \infty$) выражение для коэффициента усиления усилителя по напряжению приобретает «классический» вид:

$$A_{CL} \approx -(Z_F / Z_1). \quad (2.1)$$

Обычно $Z_1 \ll Z_{IN}$ (в идеале $Z_{IN} \approx \infty$) и входной импеданс усилителя при наличии ООС равен

$$Z_{IF} \approx Z_1 + \frac{Z_F}{A_{OL}}.$$

Полагая, что A_{OL} велико, получаем «классическое» выражение для входного импеданса:

$$Z_{IF} \approx Z_1.$$

Следует подчеркнуть, что цепь ООС, отображенная импедансом Z_F на рис. 2.1, типична для случая параллельного входа и параллельного выхода, при этом выходной импеданс уменьшается за счет эффекта Миллера даже по сравнению с уже низким значением Z_{OUT} . При наличии ООС выходной импеданс равен

$$Z_{OF} \approx \frac{Z_{OUT}}{1 + Z_F} \approx \frac{Z_{OUT}}{A_{OL} b},$$

где $b = Z_1 / (Z_1 + Z_F)$.

Обратите внимание на то, что коэффициент обратной связи b представляет собой коэффициент усиления (передачи) цепи ООС. Специфический случай име-

ет место, если в инвертирующем усилителе $Z_F = Z_1$. Из уравнения (2.1) при $Z_F = Z_1$ видно, что $A_{CL} = -1$, т.е. усилитель работает как инвертор.

2.2. Неинвертирующий усилитель

В случае ОУ, включенного по неинвертирующей схеме (рис. 2.2.), входной сигнал подается непосредственно на неинвертирующий вход $+IN$.

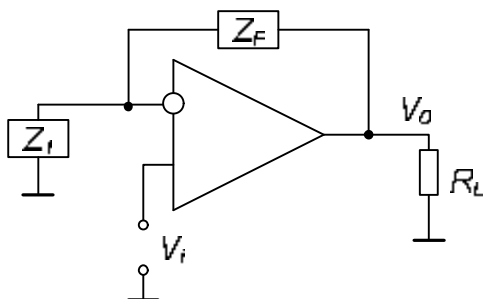


Рис. 2.2. Операционный усилитель с ООС, включенный по неинвертирующей схеме

При этом коэффициент усиления усилителя по напряжению

$$A_{CL} \approx \frac{Z_1 + Z_f}{Z_1} = \frac{1}{b},$$

а входной и выходной импедансы определяются из следующих соотношений:

$$Z_{IF} \approx \left(\frac{A_{OL} Z_1}{Z_1 + Z_F} \right) Z_{IN} = A_{OL} b Z_{IN};$$

$$Z_{OF} \approx \left(\frac{Z_1 + Z_F}{A_{OL} Z_1} \right) Z_{OUT} = \frac{Z_{OUT}}{A_{OL} b}.$$

Следует обратить внимание на то, что «классические», или идеальные, соотношения для Z_{OF} одинаковы для инвертирующего и неинвертирующего ОУ. В таблице 1 приведены классические выражения для определения коэффициентов усиления и импедансов применительно к ОУ.

Приближенные выражения для определения коэффициентов усиления и импедансов ОУ с ООС ($b = Z_1 / (Z_1 + Z_F)$)

Тип ОУ	Коэффициент усиления по напряжению A_{CL}	Входной импеданс Z_{IF}	Выходной импеданс Z_{OF}
Инвертирующий	$\frac{Z_F}{Z_1}$	Z_1	$\frac{Z_{OUT}}{A_{OL} b}$
Неинвертирующий	$\frac{1}{b}$	$A_{OL} b Z_{IN}$	$\frac{Z_{OUT}}{A_{OL} b}$

Пример 2.1. Рассчитать коэффициент усиления неинвертирующего усилителя, входной и выходной импедансы, если $Z_1 = 1 \text{ кОм}$, $Z_F = 99 \text{ кОм}$. Параметры ОУ: $A_{OL} = 10^5$, $Z_{IN} = 1 \text{ МОм}$, $Z_{OUT} = 200 \text{ Ом}$.

Решение. Коэффициент обратной связи, равен

$$b = Z_1 / (Z_1 + Z_F) = 1/100 = 0,01.$$

Коэффициент усиления по напряжению $A_{CL} = 1/b = 1/0,01 = 100$. Входной импеданс $Z_{IF} = A_{OL} b Z_{IN} = 10^5 \cdot 10^{-2} \cdot 10^6 = 1000 \text{ МОм}$, а выходной импеданс $Z_{OF} = Z_{OUT} / A_{OL} b = 200 / 10^5 \cdot 10^{-2} = 0,2 \text{ Ом}$.

Так как значения входных (выходных) импедансов ОУ, цепи ОС необходимо учитывать только при разработке высокочастотных усилителей, а на низких частотах их реактивная составляющая вносит незначительный вклад, то при анализе типовых схем включения будем рассматривать только активную составляющую входного (выходного) импеданса. Поэтому в дальнейшем будем использовать следующие обозначения: R_{IN} , R_{OUT} – входное, выходное сопротивление ОУ без обратной связи; R_{IF} , R_{OF} – входное, выходное сопротивление ОУ, охваченного обратной связью; R_1 , R_F – сопротивления в цепи обратной связи.

Пример 2.2. Рассчитать инвертирующий усилитель с коэффициентом усиления 50 и входным сопротивлением 100 кОм.

Решение. При расчете коэффициента усиления предполагается, что ОУ идеальный. Поэтому коэффициент усиления при разомкнутой цепи ОС равен бесконечности. Так как инвертирующий вход виртуально заземлен, то дифференциальное напряжение $U_d = 0$ и, следовательно, значения токов, протекающих через сопротивления обратной связи R_1 , R_F , для инвертирующего входа можно записать как $I_1 = I_F$. Так как инвертирующий вход виртуально заземлен, то входное сопротивление ОУ равно $R_1 \approx R_{IF}$. Следовательно, выбираем сопротивление $R_1 = 100 \text{ кОм}$. Коэффициент усиления по напряжению равен $A_{CL} = -R_F / R_1$. Решая данное уравнение относительно R_F , получим $R_F = | -A_{CL} R_1 | = 50 \cdot 100 \cdot 10^3 = 5 \text{ МОм}$.

Пример 2.3. Рассчитать неинвертирующий усилитель, обеспечивающий выходное напряжение $V_O = 1 \text{ В}$ при входном сигнале $V_i = 10 \text{ мВ}$.

Решение. Коэффициент усиления при замкнутой цепи ОС равен $V_O / V_i = A_{CL} = [1 + (R_F / R_1)] = 100$. Согласно данному выражению $R_F / R_1 = 99$; тогда, выбирая $R_1 = 2,2 \text{ кОм}$, получим $R_F = 99 \cdot 2,2 = 217,8 \text{ кОм}$.

Пример 2.4. Напряжение $V_i = 0,5 \text{ В}$ подается на вход неинвертирующего ОУ. Определить выходное напряжение и напряжение на входе ($-IN$), если $R_1 = 1,0 \text{ кОм}$ и $R_F = 4,0 \text{ кОм}$.

Решение. Коэффициент усиления при замкнутой цепи ОС равен $A_{CL} = (R_1 + R_F)/R_1 = (1 \text{ кОм} + 4 \text{ кОм})/1 \text{ кОм} = 5$. Следовательно, выходное напряжение равно $V_O = V_i \cdot A_{CL} = U_{+IN} \cdot A_{CL} = 0,5 \text{ В} \cdot 5 = 2,5 \text{ В}$. Напряжение на входе ($-IN$) равно $U_{-IN} = V_O \cdot R_1 / (R_1 + R_F) = 2,5 \text{ В} \cdot 1 \text{ кОм} / 5 \text{ кОм} = 0,5 \text{ В}$.

Проверка. Согласно виртуальному заземлению $U_{+IN} \approx U_{-IN} = 0,5 \text{ В}$.

2.3. Повторитель напряжения

Повторитель напряжения применяется для согласования нагрузки, имеющей низкий импеданс, с источником сигнала, обладающим высоким внутренним импедансом (этот тип схемы называется «буфером» или неинвертирующим усилителем со 100%-й ОС). Схема буфера – повторителя напряжения показана на рис. 2.3.

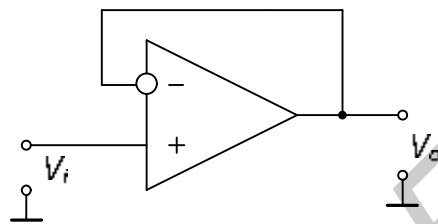


Рис. 2.3. Повторитель напряжения

Перечислим основные характеристики повторителя напряжения:

- 1) коэффициент усиления по напряжению близок к 1 (реально – 0,9999);
- 2) входной импеданс очень высокий, выходной – очень низкий;
- 3) напряжение на выходе повторителя совпадает по фазе с напряжением на входе.

Если напряжение подано на вход $+IN$, такое же напряжение будет на входе $-IN$ согласно виртуальному заземлению. Но $-IN$ соединен с выходом V_O , поэтому напряжение на выходе примерно равно входному $V_O \approx V_i$, а коэффициент усиления по напряжению равен $A_{CL} = V_O / V_i \approx 1$.

2.4. Реальный неинвертирующий и инвертирующий усилитель

При расчете коэффициентов усиления по напряжению как для неинвертирующего усилителя, так и для инвертирующего с замкнутой ОС, принималось, что коэффициент усиления по напряжению ОУ с разомкнутой ОС равен бесконечности. Однако коэффициент усиления по напряжению ОУ с разомкнутой ОС равен конечному значению, что приводит к отличию идеального значения коэффициента усиления с обратной связью от реального.

Коэффициент усиления по напряжению реального неинвертирующего усилителя A_{CLR} :

$$A_{CLR} = \frac{V_O}{V_i} = \frac{A_{OL}}{[1 + A_{OL} \cdot R_1 / (R_1 + R_F)]} = \frac{A_{OL}}{1 + A_{OL} \cdot b} = \frac{A_{OL}}{1 + A_{OL} \cdot (1/A_{CL})}, \quad (2.2)$$

где $b = R_1 / (R_1 + R_F) = 1/A_{CL}$.

Напомним, что $1/b$ является коэффициентом усиления идеального неинвертирующего усилителя. Произведение $A_{OL} b$ называется *петлевым усилением*.

Пример 2.5. Определить реальный коэффициент усиления неинвертирующего усилителя, если значения сопротивлений в цепи обратной связи равны $R_1 = 10 \text{ кОм}$, $R_F = 1 \text{ МОм}$. Коэффициент усиления ОУ без обратной связи равен $A_{OL} = 10000$.

Решение. Коэффициент усиления идеального неинвертирующего усилителя равен $A_{CL} = (R_1 + R_F)/R_1 = 101$. Реальный коэффициент усиления неинвертирующего усилителя равен

$$A_{CLR} = \frac{A_{OL}}{1 + A_{OL} \cdot b} = \frac{10000}{1 + 10000 \cdot (1/101)} = 99,99,$$

т.е. ошибка, обусловленная ограниченным коэффициентом усиления ОУ, составляет примерно 1 %.

Пример 2.6. Определить минимально допустимое значение коэффициента усиления ОУ без обратной связи, если реальный коэффициент усиления неинвертирующего усилителя равен 99,9.

Решение. Исходя из заданного условия минимальное значение коэффициента усиления реального неинвертирующего усилителя A_{CLR} равно 99,9. Для решения воспользуемся следующим соотношением:

$$A_{OL} = A_{CLR} / [1 - (A_{CLR} \cdot b)],$$

где $b = 1/A_{CLR} = 1/100 = 0,01$.

Следовательно, для приведенного примера $A_{OL} = 99,9 / |1 - 99,9 \cdot (0,01)| = 99900$. Таким образом, для заданного значения $A_{CLR} = 99,9$, ОУ должен иметь коэффициент усиления без обратной связи $A_{OL} \geq 99900$.

Коэффициент усиления по напряжению реального инвертирующего усилителя A_{CLR} равен

$$A_{CLR} = \frac{V_O}{V_i} = - \frac{R_F}{R_1 + R_F} \cdot \frac{A_{OL}}{1 + A_{OL} \cdot b} = - \frac{R_F}{R_1 + R_F} \cdot \frac{A_{OL}}{1 + A_{OL} \cdot (1/A_{CL})},$$

где $b = R_1 / (R_1 + R_F) = 1/A_{CL}$.

Пример 2.7. Инвертор должен быть использован как усилитель с коэффициентом усиления, равным $|A_{CLR}| = 100 + 1\%$; значения сопротивлений в цепи обратной связи равны $R_1 = 10 \text{ кОм}$, $R_F = 1 \text{ МОм}$. Рассчитать минимальное значение коэффициента усиления ОУ без обратной связи A_{OL} , необходимое для получения заданной ошибки.

Решение. Минимальное значение коэффициента усиления реального инвертирующего усилителя $A_{CLR(\min)} = 100 - 1\% = 99$. Вычисляем коэффициент

передачи: $k = R_F / (R_1 + R_F) = 1 / (1 + 10 \cdot 10^{-3}) = 0,99$. Определяем значение коэффициента обратной связи:

$$b = R_1 / (R_1 + R_F) = 10 \cdot 10^{-3} / (1 + 10 \cdot 10^{-3}) = 9,9 \cdot 10^{-3}.$$

Воспользуемся полученным выражением (2.2) для A_{CLR} , подставив $A_{CLR} = A_{CLR(\min)}$ и значение k , решим его относительно A_{OL} и получим

$$A_{OL} = A_{CLR(\min)} / (k - A_{CLR(\min)} \cdot b) = 99 / (0,99 - 99 \cdot 9,9 \cdot 10^{-3}) \approx 10000.$$

Следовательно, для получения желательной точности необходимо взять ОУ с минимальным значением коэффициента усиления без обратной связи, равным 10000.

2.5. Усилитель с дифференциальным входом (дифференциальный усилитель)

Дифференциальный усилитель (схема вычитания) используется для усиления *разности* между двумя входными напряжениями. На выходе дифференциального усилителя устанавливается выходное напряжение, пропорциональное разности сигналов на инвертирующем и неинвертирующем входах (рис. 2.4).

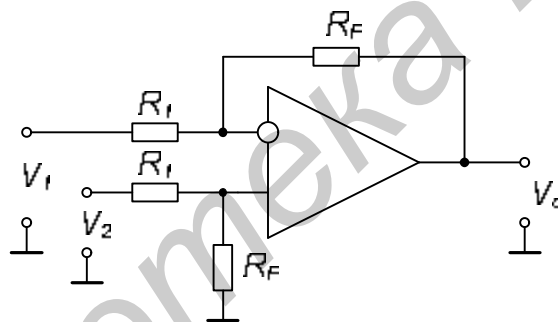


Рис. 2.4. Дифференциальный усилитель

С помощью метода суперпозиции можно рассчитать значение выходного напряжения как результат индивидуальных воздействий напряжений каждого из входов.

При подаче сигнала V_1 и $V_2 = 0$ выходное напряжение равно

$$V_{01} = -V_1 \frac{R_F}{R_1}.$$

Соответственно при подаче сигнала V_2 и $V_1 = 0$ выходное напряжение

$$V_{02} = V_2 \cdot \frac{R_F}{R_1 + R_F} \cdot \frac{R_1 + R_F}{R_1} = V_2 \frac{R_F}{R_1}.$$

Результирующее напряжение V_0 представляет собой сумму этих выходных напряжений, т.е.

$$V_O = V_{O1} + V_{O2} = (V_2 - V_1) \frac{R_F}{R_1}.$$

Из данного выражения следует, что выходное напряжение дифференциального усилителя равно разности входных напряжений, умноженной на коэффициент R_F/R_1 .

Пример 2.8. Определить выходное напряжение дифференциального усилителя V_O , если $V_1 = 0,1 В$, $V_2 = -0,2 В$, $R_1 = 20 кОм$, $R_F = 100 кОм$.

Решение.

$$V_O = (V_2 - V_1) \cdot (R_F/R_1) = (-0,2В - 0,1В) \cdot (100кОм/20кОм) = -1,5 В.$$

2.6. Синфазные и дифференциальные сигналы

Сигналы на входе операционного усилителя в общем случае содержат синфазную и дифференциальную компоненты. Напряжение синфазного сигнала $U_c = (U_1 + U_2)/2$, а дифференциальный сигнал $U_{dc} = U_1 - U_2$, где U_1 и U_2 – входные сигналы. В идеальном случае, если к входам ОУ приложены входные напряжения $U_1 = U_2$, то величина его выходного напряжения будет равна нулю. В реальных усилителях данное условие не выполняется, т.е. при $U_1 = U_2$ всегда есть выходной сигнал, хотя и небольшой величины.

Коэффициент усиления синфазного сигнала (A_{CC}) равен отношению выходного сигнала к входному при условии, что входные сигналы равны. Обычно коэффициент усиления синфазного сигнала равен $A_{CC} = 1-10$. Другим способом выражения чувствительности усилителя к синфазному сигналу является коэффициент ослабления синфазного сигнала (КОСС), который определяется следующим образом:

$$CMRR(КОСС) = \frac{A}{A_{CC}} = \frac{\text{дифференциальный коэффициент усиления}}{\text{коэффициент усиления синфазного сигнала}}.$$

Дифференциальный коэффициент усиления (A) усилителя без обратной связи равен просто коэффициенту усиления усилителя с разомкнутой цепью обратной связи (A_{OL}). Часто КОСС выражают в децибелах $CMRR(дБ) = 20 \cdot \lg(CMRR)$.

Для реального неинвертирующего усилителя коэффициент усиления по напряжению, связанный с конечной величиной КОСС ОУ, равен

$$A_{CLCMRR} = \frac{A_{OL}}{1 + A_{OL} b} + \frac{A_{OL}/CMRR}{1 + A_{OL} b},$$

где $CMRR$ выражен в относительных единицах, а не в децибелах.

Пример 2.9. Предположим, что требуется получить коэффициент усиления по напряжению идеального неинвертирующего усилителя, равный $A_{CL} = 11$, где $R_F = 100 кОм$, $A_{OL} = 10000$, $CMRR(дБ) = 80$ или $CMRR = 10000$.

Определите значение сопротивления R_1 , реальный коэффициент, обусловленный конечными значениями коэффициента усиления по напряжению ОУ без ОС и КОСС.

Решение. Коэффициент усиления идеального неинвертирующего усилителя равен $A_{CL} = 1/b = (R_1 + R_F)/R_1 = 11$. Решая данное выражение относительно R_1 , получим $R_1 = R_F/(A_{CL} - 1) = 100 \text{ кОм}/(11 - 1) = 10 \text{ кОм}$. Реальный коэффициент усиления неинвертирующего усилителя без учета КОСС равен $A_{CLR} = \frac{A_{OL}}{1 + A_{OL} \cdot b} = \frac{10000}{1 + 10000 \cdot (1/11)} = 10,988$, что составляет ошибку коэффициента усиления реального усилителя от идеального, равную 0,11 %.

Для реального неинвертирующего усилителя коэффициент усиления по напряжению, связанный с конечной величиной КОСС ОУ, равен

$$A_{CLCMRR} = \frac{A_{OL}}{1 + A_{OL} b} + \frac{A_{OL}/CMRR}{1 + A_{OL} b}$$

Как видно из выражения для A_{CLCMRR} , первый его член является выражением для определения коэффициента усиления по напряжению дифференциального сигнала реального неинвертирующего усилителя, а второй член характеризует коэффициент усиления синфазного сигнала ОУ.

Отсюда общий коэффициент усиления дифференциального и синфазного сигнала равен

$$\begin{aligned} A_{CLCMRR} &= 10,988 + \frac{A_{OL}/CMRR}{1 + A_{OL} b} = 10,988 + \frac{10000/10000}{1 + 10000(1/11)} = \\ &= 10,988 + 1,099 \cdot 10^{-3} = 10,989. \end{aligned}$$

Как видно из примера 2.9, ошибка, обусловленная усилением синфазного сигнала, составляет порядка 0,01 % от усиления дифференциального сигнала реального усилителя.

В данном случае КОСС достаточно велик, поэтому ошибка, вызванная конечным значением коэффициента усиления ОУ без ОС, была больше, чем ошибка, вызванная ненулевым коэффициентом усиления синфазного сигнала.

Пример 2.10. Рассчитать синфазную погрешность выходного напряжения V_O дифференциального усилителя, если входное дифференциальное напряжение $U_{dc} = 1 \text{ мВ}$, входное синфазное напряжение $U_C = 5 \text{ В}$, коэффициент усиления дифференциального усилителя $R_F/R_1 = 100$. Параметры ОУ $A_{OL} = 10000$, $CMRR = 20000$, что составляет $CMRR(\text{дБ}) = 86$.

Решение. Выходное напряжение V_{Od} , возникающее под действием дифференциального сигнала, равно $V_{Od} = U_{dc} \cdot (R_F/R_1) = (1 \text{ мВ}) \cdot 100 = 0,1 \text{ В}$. Выходное напряжение V_{Oc} , возникающее под действием синфазного сигнала, равно

$$V_{OC} = U_C \cdot [(A_{OL}/CMRR)/(1 + A_{OL} \cdot b)] = (5B) \cdot [(10000/20000)/(1 + 10000 \cdot 0,01)] = 0,0247B.$$

Погрешность на выходе дифференциального усилителя за счет усиления синфазного сигнала для данных значений входного сигнала составит 24,7 %. Для уменьшения величины ошибки необходимо использовать ОУ с большим значением КОСС. Заметим, однако, что выходное напряжение, вызванное синфазным сигналом, невелико, хотя входное синфазное напряжение значительно больше, чем дифференциальное входное напряжение.

Для оценочного вычисления требуемого КОСС для заданной величины ошибки d_{OC} , без учета коэффициента усиления ОУ, без обратной связи, можно воспользоваться следующим выражением:

$$CMRR = \frac{1}{d_{OC}} \cdot \frac{U_C}{U_{dc}}.$$

В инвертирующем усилителе практически отсутствует ошибка за счет синфазного сигнала, так как оба входа усилителя, инвертирующий и неинвертирующий, находятся практически под нулевым потенциалом (неинвертирующий вход заземлен). Действительно, выходное напряжение, обусловленное A_{CC} , есть $A_{CC} \cdot U_2$, а так как $U_2 = 0$, то и выходное напряжение, вызванное усилением синфазного сигнала, равно нулю.

2.7. Суммирующий усилитель

Суммирующие схемы на операционных усилителях широко используются для решения алгебраических уравнений, а также для формирования пропорционального закона в системах регулирования.

На рис. 2.5 показана схема суммирующего усилителя (схема сложения).

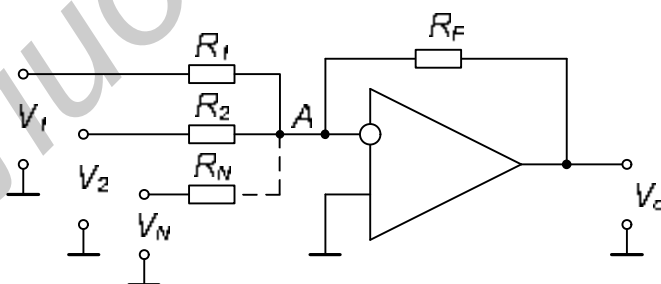


Рис. 2.5. Суммирующий усилитель

Суммирующий усилитель используется для усиления *суммы* входных напряжений. На выходе суммирующего усилителя устанавливается выходное напряжение, пропорциональное сумме приложенных входных напряжений. Обычно это инвертирующий усилитель с несколькими входами, подключенными через входные резисторы к суммирующему входу A . Выходное напряжение усилителя равно

$$V_0 = -\frac{R_F}{R_1} V_1 - \frac{R_F}{R_2} V_2 - \mathbf{K} - \frac{R_F}{R_N} V_N.$$

Если $R_1 = R_2 = \mathbf{K} = R_N = R$, то выходное напряжение будет равно

$$V_0 = -(V_1 + V_2 + \dots + V_N) \frac{R_F}{R}.$$

Если $R_1 = R_2 = \dots = R_N = R = R_F$, то выходное напряжение будет равно

$$V_0 = -(V_1 + V_2 + \mathbf{K} + V_N).$$

Пример 2.11. Для суммирующего усилителя заданы следующие параметры: $R_1 = R_2 = R_3 = R_F = 1 \text{ кОм}$, $V_1 = 1 \text{ В}$, $V_2 = 2 \text{ В}$, $V_3 = 4 \text{ В}$. Определить выходное напряжение V_0 .

Решение. Выходное напряжение является простой инверсией суммы входных напряжений $V_0 = -(V_1 + V_2 + V_3) = -(1 + 2 + 4) \text{ В} = -7 \text{ В}$.

Проверка. До тех пор пока $V_{-IN} \approx 0$, токи протекающие через резисторы, равны 1, 2 и 4 мА соответственно. Таким образом, 7 мА протекают через R_F и создают $V_0 = -7 \text{ В}$. Заметим, что сумма входных напряжений не может превышать ограничения на диапазон выходных напряжений для ОУ.

Пример 2.12. Определить значения входных сопротивлений и сопротивления в цепи обратной связи суммирующего усилителя, если напряжение на выходе пропорционально сумме трех входных напряжений и входные напряжения равны $V_1 = 10 \text{ В}$, $V_2 = 100 \text{ В}$, $V_3 = 200 \text{ В}$. Усилитель насыщается при выходном напряжении $V_0 = \pm 10 \text{ В}$.

Решение. Наивысший уровень напряжения на входе составляет 200 В. Поэтому для исключения режима насыщения необходимо ввести масштабный коэффициент, равный 1/100. Тогда при 200 В на входе напряжение на выходе составит $200/100 = 2 \text{ В}$.

Масштабный коэффициент устанавливается в результате выбора определенных соотношений между значением сопротивления в цепи ОС и значениями входных сопротивлений. В этом примере масштабный коэффициент $1/100 = R_F/R_1 = R_F/R_2 = R_F/R_3$. Пусть $R_1 = R_2 = R_3 = R = 1 \text{ МОм}$, $R_F = 10^6/100 = 10 \text{ кОм}$. Тогда выходное напряжение суммирующего усилителя равно $V_0 = -(V_1 + V_2 + V_3) \cdot (R_F/R) = -(10 + 100 + 200) \cdot (10^4/10^6) = -3,1 \text{ В}$.

Если резисторы на входе суммирующего усилителя не равны, схема называется *масштабирующей*, или *весовой*, *схемой суммирования*. Выходные напряжения масштабируются весовым коэффициентом каждого сопротивления. Уравнение для масштабирующей схемы суммирования имеет вид

$$V_0 = -\left(\frac{V_1}{R_1} + \frac{V_2}{R_2} + \mathbf{K} + \frac{V_N}{R_N} \right) \cdot R_F.$$

Масштабирующая схема суммирования часто используется в ЦАП, которые преобразуют цифровой сигнал на входе в аналоговый сигнал на выходе добавлением разрядов, преобразующих масштаб соответствующим весовым коэффициентом.

Пример 2.13. В схеме масштабирующего усилителя $R_1 = 1 \text{ кОм}$, $R_2 = 2 \text{ кОм}$, $R_3 = 4 \text{ кОм}$ и $R_F = 1 \text{ кОм}$. Определить выходное напряжение V_0 , если входные напряжения равны: $V_1 = 1 \text{ В}$, $V_2 = 0 \text{ В}$, $V_3 = 1 \text{ В}$.

Решение. Выходное напряжение для масштабирующей схемы суммирования равно

$$V_0 = - \left(\frac{V_1}{R_1} + \frac{V_2}{R_2} + \mathbf{K} + \frac{V_N}{R_N} \right) \cdot R_F = - (1 \text{ мА} + 0 + 0,25 \text{ мА}) \cdot 1 \text{ кОм} = -1,25 \text{ В}.$$

В цифровом представлении числовые данные ($V_1 = 1$, $V_2 = 0$, $V_3 = 1$) соответствуют числу $5_{10} = (101)_2$. Единицей тока является наименьшая величина, или $0,25 \text{ мА}$, которая соответствует напряжению $0,25 \text{ В}$. Выходное напряжение этой схемы равно $5 \cdot 0,25 \text{ В} = 1,25 \text{ В}$. Изменение двоичного числа на входе будет соответственно изменять аналоговое напряжение на выходе. Например, при входном цифровом значении $(111)_2 = 7_{10}$ выходное напряжение равно $7 \cdot 0,25 = 1,75 \text{ В}$.

2.8. Погрешности операционных схем

В операционных схемах встречаются два вида погрешностей, связанных с неидеальностью используемых ОУ: мультипликативные и аддитивные.

Погрешность от конечного значения коэффициента усиления является мультипликативной, так как она создает отклонение выходного сигнала от идеального значения пропорционально уровню входного сигнала. На высоких частотах эта погрешность значительно увеличивается и называется динамической. Погрешность на низких частотах вплоть до нулевой является статической.

Коэффициент усиления ОУ без обратной связи A_{OL} связан с коэффициентом усиления операционной схемы, охваченной обратной связью, A_{CL} через величину статической погрешности e_o , равную

$$e_o = [(1 - 2)A_{CL}] / A_{OL}.$$

Статическую погрешность операционной схемы, вызванную неточностью компонентов цепи обратной связи, компенсируют при помощи подстроечного потенциометра или путем подбора постоянных резисторов.

Статическая погрешность, возникающая из-за конечной величины коэффициента ослабления синфазного сигнала $CMRR$, равная $e_{OC} = 1/CMRR$, приводит к отличию реального коэффициента усиления от идеального на величину, равную e_{OC} .

Динамическая погрешность связана с уменьшением петлевого усиления $b \cdot A_{OL}$ с ростом частоты. При этом динамическая погрешность разделяется на векторную и амплитудную.

Векторная погрешность e_V является основной характеристикой точности работы операционных схем, оперирующих с мгновенными значениями аналоговых сигналов общего вида.

Амплитудная погрешность e_A является относительной разностью амплитуд действительной и идеальной величин и определяет точность работы операционных схем, которые обрабатывают синусоидальные сигналы, характеризующиеся их амплитудами.

Динамические векторная и амплитудная погрешности операционной схемы первого порядка с сопрягающей частотой $f_C = f_{1CL}$ (см. рис.1.3), вызванная уменьшением петлевого усиления с ростом частоты, определяются по формулам

$$e_V = f / f_C ;$$
$$e_A = [f / f_C]^2 / 2 .$$

Вышеприведенные соотношения могут использоваться для грубой оценки динамических погрешностей, вызванных уменьшением петлевого усиления с ростом частоты в любой операционной схеме.

3. СХЕМЫ НА ОСНОВЕ ОПЕРАЦИОННЫХ УСИЛИТЕЛЕЙ С ЧАСТОТНО-ЗАВИСИМЫМИ ОБРАТНЫМИ СВЯЗЯМИ

Схемы, рассмотренные выше, содержали на входе и в цепях обратной связи только резисторы. Конденсаторы, включенные в эти цепи наряду с резисторами, позволяют создавать такие схемы, как схемы интеграторов, дифференциаторов и фильтров.

3.1. Идеальный интегратор

Интегратор аналоговых сигналов (интегратор Миллера), схема которого приведена на рис. 3.1, представляет собой частный случай инвертора с реактивным элементом в цепи ООС.

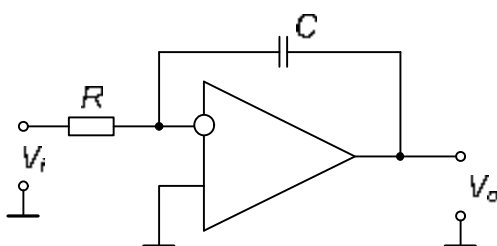


Рис. 3.1. Инвертирующий интегратор

Основное уравнение для тока заряда конденсатора имеет вид

$$i_C = C dV_C / dt ,$$

где V_C – падение напряжение на конденсаторе.

Это выражение можно преобразовать следующим образом:

$$V_C = \frac{1}{C} \int_0^t i_C dt .$$

Так как виртуальное заземление поддерживает на входе $-IN$ нулевой потенциал, то при подаче входного напряжения V_i через резистор R течет ток

$$i_R \approx V_i / R .$$

Учитывая, что $i_C = -i_R$, напряжение на конденсаторе соответствует интегралу входного напряжения

$$V_C = \frac{1}{C} \int_0^t i_C dt = - \frac{1}{C} \int_0^t i_R dt = - \frac{1}{CR} \int_0^t V_i dt .$$

Поскольку левая (по схеме) обкладка конденсатора подключена к виртуально заземленному входу $-IN$, то выходное напряжение интегратора примерно равно напряжению на конденсаторе.

Для скачка входного сигнала интеграл является линейной функцией

$$V_O = V_C = - \frac{V_i t}{RC} , \quad (3.1)$$

где V_O – идеализированное выходное напряжение интегратора; $RC = T$ – постоянная времени интегрирования.

Этим свойством интегратора пользуются при создании генераторов пилообразного напряжения, причем напряжение на выходе реального интегратора мало зависит от собственного коэффициента усиления ОУ.

Пример 3.1. Для схемы инвертирующего интегратора определить V_O как функцию времени при подаче на вход ступенчатого напряжения $V_i = +5 \text{ В}$. При условии, что сопротивление резистора $R = 10 \text{ кОм}$, емкость конденсатора $C = 1 \text{ мкФ}$.

Решение. Из выражения (3.1) следует, что если входное напряжение V_i постоянно, то выходное напряжение V_O линейно изменяется во времени (рис. 3.2).

Наклон (скорость изменения выходного напряжения) можно определить, продифференцировав (3.1): *наклон* $= dV_O / dt = -V_i / RC$.

Решая данное выражение относительно постоянной RC , получаем $RC = (10 \cdot 10^3) \cdot (1 \cdot 10^{-6}) = 10^{-2} \text{ с}$. Подставляя значение постоянной времени и зна-

чение входного напряжения в выражение для наклона, получим $\text{наклон} = dV_o/dt = -5B/10^{-2} \text{ с}$.

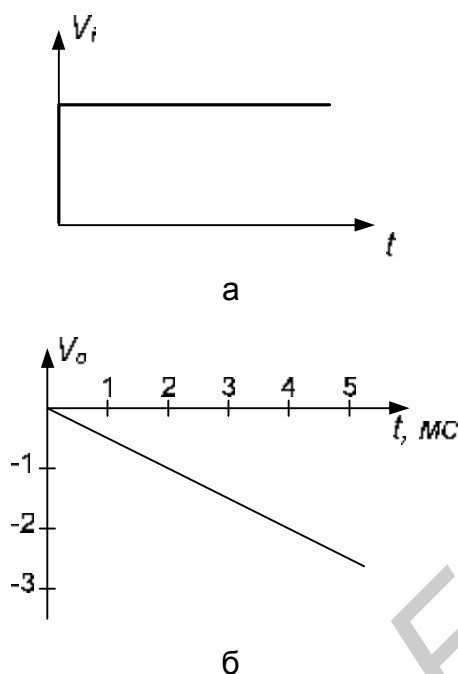


Рис. 3.2. Реакция интегратора на ступенчатый сигнал:

- а – напряжение на входе интегратора;
- б – выходное напряжение интегратора (идеальная переходная функция)

Это означает, что выходное напряжение V_o снижается линейно во времени с наклоном 0,5 В/мс. Выходное напряжение интегратора приведено на рис. 3.2, б. На практике амплитуда такого напряжения ограничивается напряжением насыщения ОУ.

3.2. Реальный интегратор

До сих пор операционный усилитель в интеграторе считался идеальным. В действительности реальный ОУ имеет некоторое напряжение сдвига V_{OS} и входной ток I_B , что вносит существенные ошибки в интеграл сигнала. Напряжение сдвига интегрируется как ступенчатая функция, что дает дополнительный линейно нарастающий (или спадающий) выходной сигнал, причем полярность этого сигнала будет определяться величиной V_{OS} . Входной ток, протекая через конденсатор обратной связи, также приводит к появлению наклонного выходного сигнала. Кроме того, V_{OS} добавляется к напряжению на конденсаторе, и, поскольку это напряжение равно выходному V_o , это вносит в результат ошибку, равную V_{OS} . В итоге выражение для выходного напряжения интегратора V_o (3.1) принимает вид

$$V_o = -\frac{1}{CR_0} \int_0^t V_i dt + \frac{1}{CR_0} \int_0^t V_{OS} dt + \frac{1}{C_0} \int_0^t I_B dt + V_{OS}.$$

Последние три члена в правой части данного выражения соответствуют указанным выше ошибкам. Знаки погрешностей могут быть любыми по отношению друг к другу и полезному сигналу.

Ошибку напряжения сдвига можно уменьшить следующими способами:

- 1) использовать ОУ с низким V_{OS} ;
- 2) периодически сбрасывать интегратор (т.е. разряжать конденсатор до некоторого заранее выбранного значения);
- 3) шунтировать конденсатор C сопротивлением R_d , как показано на рис. 3.3.

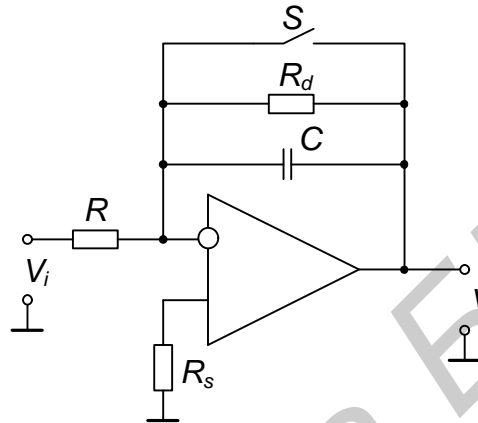


Рис. 3.3. Коррекция ошибки интегратора

Шунтирование конденсатора обратной связи сопротивлением R_d позволяет на очень низких частотах, где конденсатор фактически действует как разомкнутая цепь, ограничить напряжение ошибки величиной $(R_d/R) \cdot V_{OS}$ вместо $A_{OL} \cdot V_{OS}$. При введении R_d полюс выходного напряжения располагается на частоте $f = 1/2\pi R_d C$. В результате этого точность интегрирования на низких частотах уменьшается.

Слагаемое ошибки, связанное с входным током, можно уменьшить за счет использования ОУ с входом на полевых транзисторах или путем подключения между неинвертирующим входом и землей сопротивления R_s , равного параллельно включенным R и R_d . Если R_d не используется, то R_s можно брать равным R . При этом данное слагаемое уменьшается за счет того, что на погрешность интегрирования будет влиять разность входных токов ОУ, которая обычно в 3-5 раз меньше I_B .

Пример 3.2. Определить наименьшую частоту интегрирования скорректированной по сдвигу схемы интегратора (см. рис. 3.3), если емкость и сопротивление в цепи обратной связи равны $C = 0,22 \text{ мкФ}$ и $R_d = 1 \text{ МОм}$.

Решение. Поскольку сопротивление и емкость равны $R_d = 1 \text{ МОм}$ и $C = 0,22 \text{ мкФ}$, то $f = 1/2\pi R_d C = 1/2\pi \cdot 10^6 \cdot 0,22 \cdot 10^{-6} = 0,72 \text{ Гц}$.

Если требуется точное интегрирование, наименьшая частота интегрируемого сигнала должна быть равна полученному значению, умноженному на 10, т.е. 7,2 Гц.

Переходная характеристика реального интегратора в отличие от идеального не является абсолютно линейной, хотя и весьма близка к ней на большей части переходного процесса. Отклонение реальной переходной характеристики от идеальной сказывается особенно сильно в начальный момент интегрирования (из-за конечного значения быстродействия ОУ). Наибольшая точность интегрирования достигается, когда время интегрирования $t_{II} \ll A_{OL} RC$. Таким образом, коэффициент усиления ОУ без обратной связи по постоянному току является фактором, определяющим качество интегрирования медленно изменяющихся сигналов.

3.3. Амплитудно-частотная характеристика интегратора

Амплитудно-частотная характеристика интегратора на полностью скорректированном по фазе ОУ показана на рис. 3.4.

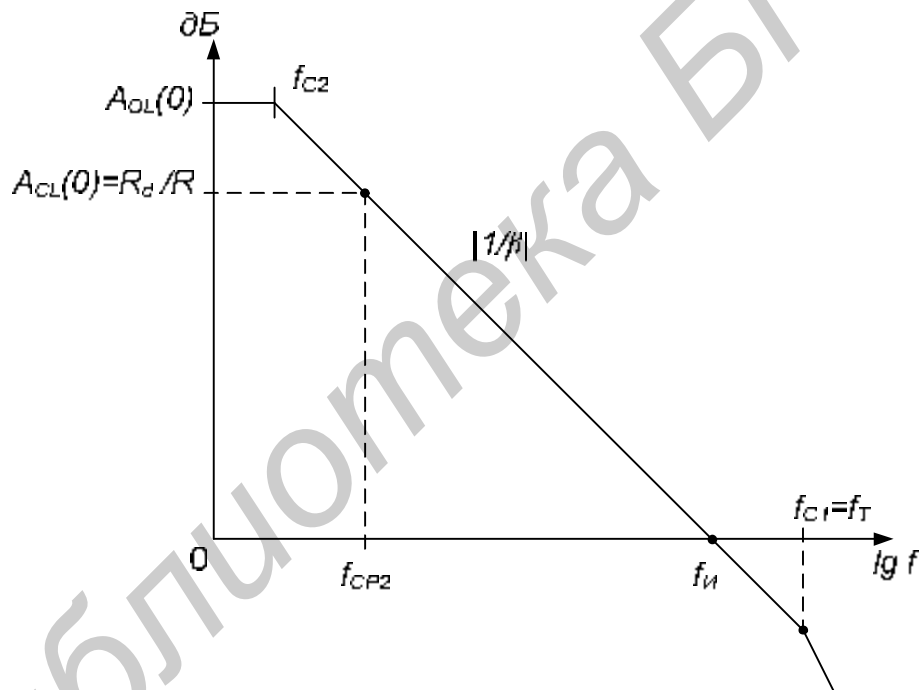


Рис. 3.4. Амплитудно-частотная характеристика интегратора, содержащего две сопрягающие частоты

Для интегратора без резистора обратной связи R_d (см. рис. 3.1) полоса частот, в которой происходит интегрирование, расположена между нижней сопрягающей частотой, равной

$$f_{C2} = \frac{f_{II}}{A_{OL}} = \frac{1}{2pRC A_{OL}},$$

где $f_{II} = \frac{1}{2pRC}$ – характеристическая частота интегратора,

и верхней сопрягающей частотой $f_{c1} = f_T$, совпадающей с частотой единичного усиления ОУ f_T .

Ниже нижней сопрягающей частоты передаточная функция интегратора приближается к не зависящему от частоты коэффициенту $A_{OL}(0)$, так как коэффициент усиления интегратора не может быть выше коэффициента усиления ОУ без обратной связи на нулевой частоте. Заметим, что нижняя сопрягающая частота, как правило, никак не проявляется на практике. Из-за интегрирования напряжения сдвига ОУ этот диапазон очень низких частот обычно нельзя использовать для интегрирования полезных сигналов.

Выше верхней сопрягающей частоты петлевое усиление становится меньше 1, и интегратор перестает выполнять свои функции. В качестве иллюстрации к сказанному на рис. 3.5 показана полоса частот интегрирования интегратора с постоянной времени $T = RC = 100 \text{ мкс}$, выполненного на ОУ с $A_{OL} = 100000$ и $f_T = 10 \text{ МГц}$.

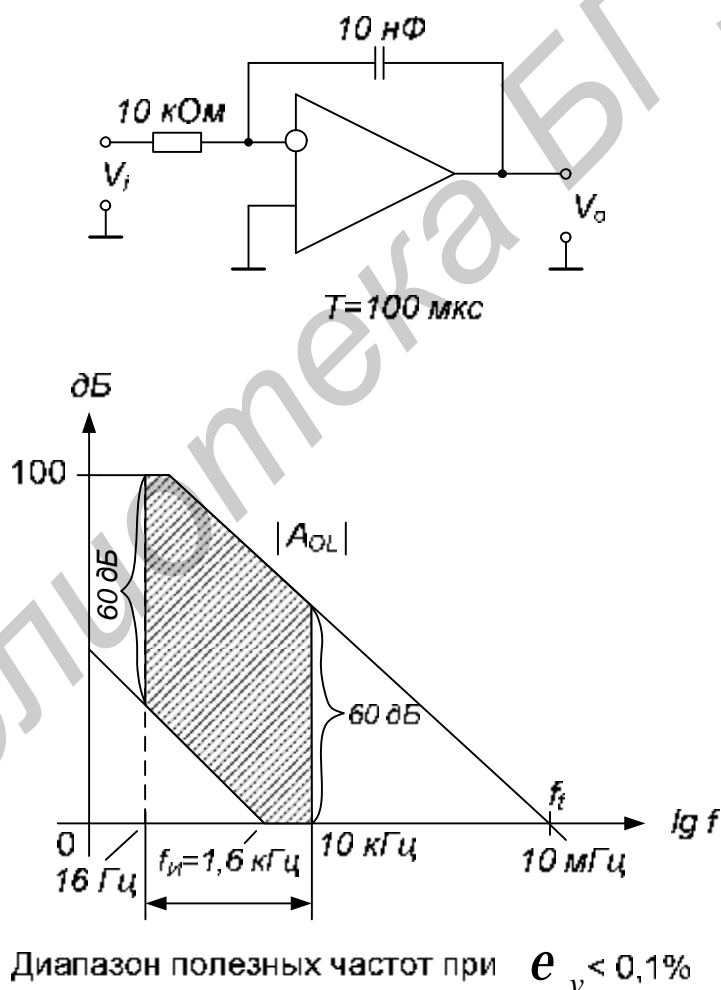


Рис. 3.5. Полоса частот интегратора при максимально допустимой векторной погрешности $(e_v)_{MAX} = 0,1\%$

Данный интегратор интегрирует с динамической векторной погрешностью $e_v \leq 0,1\% \leq 10^{-3}$, вызванной уменьшением петлевого усиления с ростом частоты, сигналы частотой от 16 Гц до 10 кГц. Для того чтобы эта схема работала с такой точностью, нужно, чтобы характеристическая частота

$$f_H = 1/2pT = 1/2pRC = 1/2p \cdot 100 \cdot 10^{-6} = 1,6 \text{ кГц}$$

не превышала $e_v f_T = 10^{-3} \cdot 10 \cdot 10^6 = 10 \text{ кГц}$.

Добавление к схеме интегратора сопротивления в цепи обратной связи R_d для улучшения стабильности работы на низких частотах (см. рис. 3.3) приводит к увеличению нижней сопрягающей частоты (см. рис. 3.4). Нижняя сопрягающая частота скорректированного интегратора равна

$$f_{CP2} = \frac{f_H}{A_{OL}} = \frac{f_H R}{R_d} = \frac{1}{2p R_d C}.$$

Таким образом, полоса частот, в которой возможно интегрирование входных сигналов, уменьшается.

Пример 3.3. Интегратор (см. рис. 3.3), выполненный на ОУ с $A_{OL}(0) = 100000$ и $f_T = 10 \text{ МГц}$, будет использоваться для интегрирования входных сигналов на частотах до 20 кГц. Точность интегрирования равна $e_v \leq 1\% \leq 10^{-2}$, а желательная характеристика интегратора имеет вид

$V_O = -5000 \int_0^t V_i dt$ (предполагается, что коэффициент $1/RC$ имеет размерность $[c^{-1}]$). Определить R , C и R_d .

Решение. Выберем разумное значение C так, чтобы конденсатор имел легко доступный номинал, и вычислим R . Пусть $C = 0,1 \text{ мкФ}$. Учитывая, что

$V_O = -(1/RC) \int_0^t V_i dt$, поэтому $-5000 = -(1/RC)$, откуда $R = 1/5000C = 2 \text{ кОм}$. Далее определим характеристическую частоту интегратора:

$$f_H = 1/2pRC = 1/2p \cdot 2 \cdot 10^3 \cdot 0,1 \cdot 10^{-6} \approx 796 \text{ Гц}.$$

Для того чтобы эта схема действительно работала с заданной точностью на частотах до 20 кГц, необходимо, чтобы характеристическая частота $f_H = 1/2pRC \approx 796 \text{ Гц}$ не превышала $e_v f_T = 10^{-2} \cdot 10 \cdot 10^6 = 100 \text{ кГц}$.

Определим нижнюю сопрягающую частоту скорректированного интегратора, равную $f_{CP2} \leq e_v f_H \leq 796 \text{ Гц}/100 \leq 7,96 \text{ Гц}$.

Учитывая, что на всех частотах, превышающих нижнюю сопрягающую частоту в 10 раз, погрешность интегрирования не превышает 1 %, выберем нижнюю сопрягающую частоту скорректированного интегратора, равную $f_{CP2} = 0,796 \text{ Гц}$.

Следовательно, коэффициент усиления интегратора, охваченного обратной связью, будет равен $A_{CL} = R_d/R = f_H/f_{CP2} = 796/0,796 = 1000$.

Отсюда значение сопротивления обратной связи равно $R_d = A_{CL} \cdot R = 1000 \cdot 2 \text{ кОм} = 2 \text{ МОм}$.

Проверим выбранное значение нижней сопрягающей частоты скорректированного интегратора с расчетным значением частоты с учетом определенных параметров $C = 0,1 \text{ мкФ}$ и $R_d = 2 \text{ МОм}$:

$$f_{CP2} = 1/2p R_d C = 1/2p \cdot 2 \cdot 10^6 \cdot 0,1 \cdot 10^{-6} \approx 0,796 \text{ Гц}.$$

3.4. Скорректированный интегратор как частотный фильтр

Следует отметить, что амплитудно-частотная характеристика скорректированного по сдвигу интегратора (см. рис. 3.4) представляет собой частотную характеристику фильтра низких частот со спадом 6 дБ/октава и коэффициентом усиления, большим единицы. Поэтому схема скорректированного интегратора может быть использована во всех случаях, когда нужен подобный активный фильтр.

Передаточная функция фильтра нижних частот первого порядка имеет вид

$$H(s) = \frac{R_d/R}{1 + 2p f_{CP} R_2 C s}.$$

Для расчета схемы фильтра необходимо задать частоту среза фильтра $f_{CP} = f_{CP2}$ по уровню -3 дБ, R и R_d , при которых получаем требуемый коэффициент усиления A_{CL} , и найти C по формуле

$$C = 1/2p R_d f_{CP}.$$

Пример 3.4. Скорректированный интегратор используется в качестве фильтра нижних частот (см. рис. 3.4), у которого $f_{CP} = 3 \text{ кГц}$ и коэффициент усиления $A_{CL} = 20$. Определите R , R_d и C .

Решение. Значение параметров схемы может быть определено двумя вариантами:

а) задавая значения $R = 10 \text{ кОм}$, определим

$$R_d = R A_{CL} = 10 \text{ кОм} \cdot 20 = 200 \text{ кОм}.$$

Тогда $C = 1/2p R_d f_{CP} = 1/2p \cdot 200 \cdot 10^3 \cdot 3 \cdot 10^3 = 265 \text{ нФ}$;

б) при заданном значении емкости $C = 200 \text{ нФ}$ определим R и R_d :
 $R_d = 1/2p C f_{CP} = 1/2p \cdot 200 \cdot 10^{-12} \cdot 3 \cdot 10^3 = 265 \text{ кОм}$, $R = R_d/A_{CL} = 265 \text{ кОм}$.

3.5. Дифференциатор

Дифференциатор, показанный на рис. 3.6, создает выходное напряжение, пропорциональное скорости изменения входного.

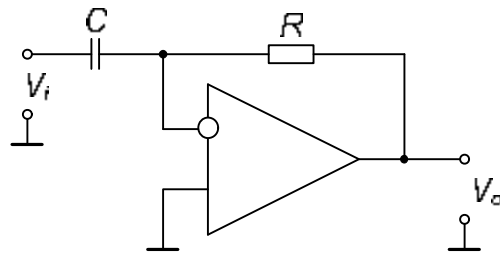


Рис. 3.6. Схема дифференциатора

При дифференцировании усилитель должен пропускать только переменную составляющую входного напряжения и коэффициент усиления дифференцирующей схемы должен возрастать при увеличении скорости изменения входного сигнала. Выполнить эти требования позволяет использование в качестве входного элемента операционного усилителя конденсатора C . Чтобы получить выражение для выходного напряжения, вспомним, что ток через конденсатор имеет вид $i_C = C(dU_C/dt)$. Напряжение на конденсаторе, естественно, равно входному напряжению V_i . Если предположить, что операционный усилитель идеален, то ток через сопротивление обратной связи можно считать равным току через конденсатор, т.е. $i_R = -i_C$. Выходное напряжение дифференциатора равно $V_O = Ri_R = -i_C R$, поэтому

$$V_O = -RC(dV_i/dt),$$

где RC – постоянная времени дифференциатора.

Уменьшение реактивного сопротивления X_C с увеличением частоты приводит к тому, что схема дифференциатора имеет высокий коэффициент усиления по отношению к высокочастотным составляющим на входе, даже если их частоты лежат выше полосы частот полезного сигнала. Поэтому наряду с высокочастотными составляющими спектра полезного входного сигнала схема усиливает собственные шумы сопротивлений и частотная характеристика дифференциатора (имеющая подъем 6 дБ/октава) пересекается с имеющей спад 6 дБ/октава характеристикой скорректированного усилителя. Это указывает на возможность его самовозбуждения и появления динамической ошибки из-за колебательности переходного процесса. Кроме этого, полное входное сопротивление дифференциатора имеет емкостный характер и, следовательно, на высоких частотах ток, отбираемый от источника сигнала, может увеличиваться, что меняет работу последнего, если его сопротивление недостаточно мало.

3.6. Стабилизация дифференциатора

Чтобы избежать проявления только что описанных нежелательных свойств дифференциатора, принимаются меры по его динамической стабилизации (рис. 3.7).

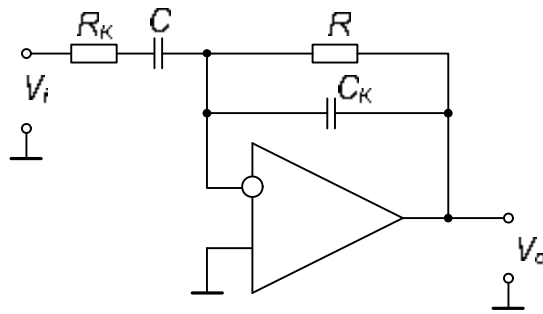


Рис. 3.7. Скорректированный дифференциатор

Конденсатор C_K выбирается таким образом, чтобы участок характеристики со спадом 6 дБ/октава начинался на частоте более высокой, чем максимальная частота полезного дифференцируемого сигнала. При этом уменьшается доля высокочастотных шумов в выходном сигнале. Этот участок характеристики начинается на частоте

$$f_{D3} = 1/2\pi RC_K . \quad (3.2)$$

Сопротивление R_K ограничивает коэффициент усиления на высоких частотах, обеспечивает динамическую устойчивость и снижает входной емкостный ток схемы, отбираемый от источника сигнала. Действие коррекции на частотную характеристику дифференциатора показано на рис. 3.8.

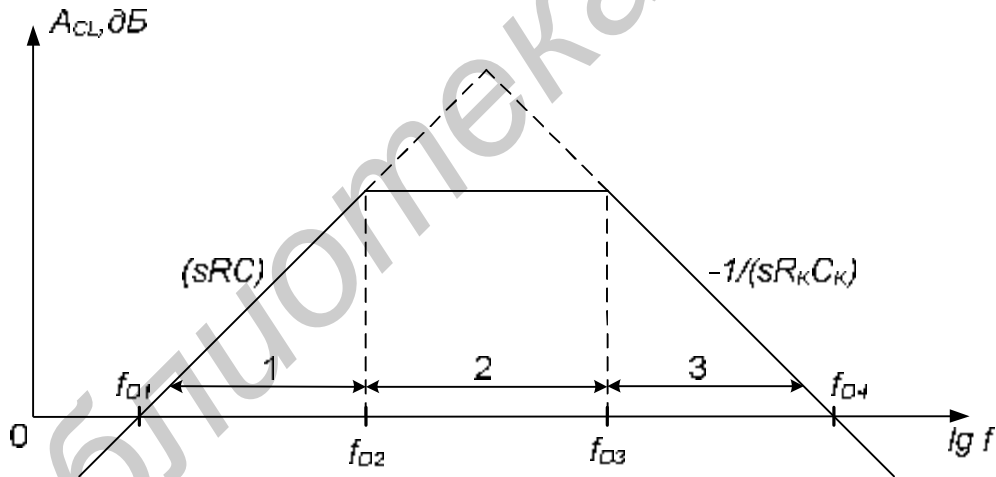


Рис. 3.8. Частотная характеристика скорректированного дифференциатора:

1 – диапазон частот, в котором происходит дифференцирование; 2 – полоса пропускания фильтра; 3 – интегрирование входного сигнала

Добавление к схеме сопротивления R_K приводит к появлению на частотной характеристике горизонтального участка и к прекращению дифференцирования на частотах, превышающих частоту f_{D2} . Следует отметить, что схема на рис. 3.7 выглядит как скорректированный интегратор со связью по переменному току, а из рис. 3.8 видно, что в полосе частот от $f_{D3} = 1/2\pi RC_K$ и до частоты f_{D4} схема представляет собой интегратор. В полосе частот от f_{D1} до

$$f_{D2} = 1/2p R_K C \quad (3.3)$$

схема является устойчивым дифференциатором. Частоту $f_{D2} = 1/2p R_K C$ следует задавать возможно более низкой при заданных полосе частот полезного сигнала и точности дифференцирования. Сопротивление R_K и емкость C_K часто выбирают так, чтобы $R_K C = RC_K$ и $f_{D2} = f_{D3}$.

3.7. Скорректированный дифференциатор как частотный фильтр

Следует отметить, что частотная характеристика (см. рис. 3.8) скорректированного дифференциатора является характеристикой активного полосового фильтра с крутизной склонов 6 дБ/октава. Поэтому схему скорректированного дифференциатора можно использовать в качестве полосового фильтра с полосой пропускания между $f_{D2} = 1/2p R_K C$ и $f_{D3} = 1/2p RC_K$, если полосой пропускания считать интервал частот, в котором коэффициент усиления постоянен. В этом диапазоне частот коэффициент усиления оказывается приблизительно равным $A_{CL} = R/R_K$.

Пример 3.5. Дифференциатор предназначен для использования в качестве полосового фильтра с $f_{D2} = 1 \text{ кГц}$, $f_{D3} = 5 \text{ кГц}$ и $A_{CL} = 30$. Найти R , R_K , C , C_K .

Решение. Так как коэффициент усиления $A_{CL} = R/R_K$, сначала следует выбрать R или R_K . Положим $R = 30 \text{ кОм}$, тогда

$$R_K = R/A_{CL} = 30 \text{ кОм}/30 = 1 \text{ кОм}.$$

Из соотношения (3.3) находим

$$C = 1/2p R_K f_{D2} = 1/2p \cdot 10^3 \cdot 10^3 = 0,159 \text{ мкФ}.$$

Аналогично из соотношения (3.2) находим

$$C_K = 1/2p R f_{D3} = 1/2p \cdot 30 \cdot 10^3 \cdot 5 \cdot 10^3 = 0,0011 \text{ мкФ}.$$

Итак, сопротивление в цепи обратной связи дифференциатора $R = 30 \text{ кОм}$, сопротивление коррекции $R_K = 1 \text{ кОм}$, емкость в цепи обратной связи дифференциатора $C = 0,159 \text{ мкФ}$ и емкость коррекции $C_K = 0,0011 \text{ мкФ}$.

ЛИТЕРАТУРА

1. Кауфман М., Сидман А.Г. Практическое руководство по расчету схем в электронике: Справочник: Пер. с англ. В 2 т. Т.1. – Л.: Энергоатомиздат, 1991.
2. Коломбет Е.А. Микроэлектронные средства обработки аналоговых сигналов. – М.: Радио и связь, 1991.
3. Гринфилл Дж. Транзисторы и линейные ИС: Пер. с англ. – М.: Мир, 1992.
4. Микросхемы фирмы Analog Devices. НПФ VD MAIS. – Киев, 2000.
5. Павлов В.И., Ногин В.Н. Схемотехника аналоговых устройств. – М.: Радио и связь, 2003.
6. Бойко В.И. Схемотехника электронных систем (аналоговые и аналого-цифровые устройства). – СПб.; БХВ – Санкт-Петербург, 2004.

Библиотека БГУИР

Учебное издание

**Давыдов Александр Борисович,
Качинский Михаил Вячеславович,
Клюс Владимир Борисович,
Таранов Геннадий Васильевич**

АНАЛОГОВЫЕ УСТРОЙСТВА

Методическое пособие

по дисциплине «Аналоговые и аналого-цифровые устройства ЭВС»
для студентов специальности I-40 02 02
«Электронные вычислительные средства»
дневной формы обучения

Редактор Т.А. Лейко
Корректор Н.В. Гриневич

Подписано в печать 27.03.2006.	Формат 60x84 1/16.	Бумага офсетная.
Гарнитура «Таймс».	Печать ризографическая.	Усл. печ. л. 2,44.
Уч.-изд. л. 2,0.	Тираж 200 экз.	Заказ 75.

Издатель и полиграфическое исполнение: Учреждение образования
«Белорусский государственный университет информатики и радиоэлектроники»
Лицензия на осуществление издательской деятельности № 02330/0056964 от 01.04. 2004.
Лицензия на осуществление полиграфической деятельности № 02330/0131518 от 30.04. 2004.
220013, Минск, П. Бровки, 6.