

Министерство образования Республики Беларусь
Учреждение образования
«Белорусский государственный университет
информатики и радиоэлектроники»

Кафедра радиоэлектронных средств

***ФИЗИЧЕСКИЕ И АППАРАТНЫЕ СРЕДСТВА
ЗАЩИТЫ ИНФОРМАЦИИ И ИХ ПРОЕКТИРОВАНИЕ***

СБОРНИК ЗАДАНИЙ К КУРСОВОМУ ПРОЕКТИРОВАНИЮ
для студентов специальности
1-38 02 03 «Техническое обеспечение безопасности»
всех форм обучения

УДК 621.396.6 + 681.327.6 (075.8)

ББК 322.885 я73

Ф 50

Р е ц е н з е н т

зав. кафедрой электроники БГУИР,
канд. техн. наук, доц. С. В. Дробот

С о с т а в и т е л и :

А. В. Будник, В. М. Логин, В. Е. Галузо, В. Ю. Серенков

Физические и аппаратные средства защиты информации и их проектирование : сборник заданий к курсовому проектированию для студ. спец. 1-38 02 03 «Техническое обеспечение безопасности» всех форм обуч. / сост. А. В. Будник, В. М. Логин, В. Е. Галузо, В. Ю. Серенков. – Минск : БГУИР, 2008. – 74 с. : ил.

ISBN 978-985-488-333-5

Представлены варианты заданий к курсовому проектированию по дисциплине «Физические и аппаратные средства защиты информации и их проектирование». Сборник состоит из шести разделов: принципиальные схемы устройств для автоматической записи телефонных переговоров; радио- и лазерные микрофоны; проводные и беспроводные средства связи: съём информации, защита каналов связи; обнаружители закладных устройств, постановщики помех, охранные датчики; УКВ ЧМ приёмники, устройства на PIC процессоре; блоки питания УНЧ.

УДК 621.396.6 + 681.327.6 (075.8)

ББК 322.885 я73

ISBN 978-985-488-333-5

© УО «Белорусский государственный университет информатики и радиоэлектроники», 2008

СОДЕРЖАНИЕ

ВВЕДЕНИЕ	4
МЕТОДИЧЕСКИЕ УКАЗАНИЯ К КУРСОВОМУ ПРОЕКТИРОВАНИЮ.....	5
ЭЛЕКТРИЧЕСКИЕ ПРИНЦИПИАЛЬНЫЕ СХЕМЫ.....	7
1. УСТРОЙСТВА ДЛЯ АВТОМАТИЧЕСКОЙ ЗАПИСИ ТЕЛЕФОННЫХ ПЕРЕГОВОРОВ	8
2. РАДИО- И ЛАЗЕРНЫЕ МИКРОФОНЫ	14
3. ПРОВОДНЫЕ И БЕСПРОВОДНЫЕ СРЕДСТВА СВЯЗИ: СЪЁМ ИНФОРМАЦИИ, ЗАЩИТА КАНАЛОВ СВЯЗИ	22
4. ОБНАРУЖИТЕЛИ ЗАКЛАДНЫХ УСТРОЙСТВ, ПОСТАНОВЩИКИ ПОМЕХ, ОХРАННЫЕ ДАТЧИКИ	43
5. УКВ, ЧМ ПРИЁМНИКИ, УСТРОЙСТВА НА PIC ПРОЦЕССОРЕ...	57
6. БЛОКИ ПИТАНИЯ УНЧ	62
ЛИТЕРАТУРА.....	70
ПРИЛОЖЕНИЕ: СПРАВКА ОБ ИССЛЕДОВАНИИ ПАТЕНТНОЙ ЛИТЕРАТУРЫ.....	72

ВВЕДЕНИЕ

Данный сборник предназначен для выполнения курсового проекта по дисциплине "Физические и аппаратные средства защиты информации и их проектирование" для студентов специальности "Техническое обеспечение безопасности" всех форм обучения.

Сборник содержит конкретные задания по разработке устройств съема и защиты информации по естественно и искусственно созданным каналам ее утечки. Задания сгруппированы по разделам: принципиальные схемы устройств для автоматической записи телефонных переговоров; радио- и лазерные микрофоны; проводные и беспроводные средства связи; обнаружители закладных устройств; приемники; блоки питания.

Курсовой проект предусматривает два варианта заданий.

Для разработки курсового проекта по первому варианту в качестве исходных данных на проектирование устройства рассматриваются схема электрическая принципиальная, электрические параметры, условия эксплуатации, требования по надежности, массогабаритные характеристики. В качестве второго варианта задания на курсовой проект можно взять тему по разработке системы защиты информации, контроля доступа, видеонаблюдения и т.д. Исходными данными в этом случае будут: план помещения, план прилегающей к помещению (зданию) территории, перечень технических средств, используемых в помещении, режим работы сотрудников и так далее. Варианты плана помещений включены в лабораторный практикум "Технические системы безопасности" по курсу "Физические и аппаратные средства защиты информации и их проектирование" для студентов специальности "Техническое обеспечение безопасности", изданный в БГУИР в 2007 году.

МЕТОДИЧЕСКИЕ УКАЗАНИЯ К КУРСОВОМУ ПРОЕКТИРОВАНИЮ

Цели курсового проектирования:

– формирование навыков практического применения теоретических основ знаний по физическим и аппаратным средствам защиты информации и знаний, полученных в ходе изучения предыдущих дисциплин в рамках специальности, по которой осуществляется подготовка специалистов, разрабатывающих устройства, применяемые в системах защиты информации;

– использование особенностей проектирования устройств, непосредственно предназначенных для создания специализированных систем безопасности;

– разработка усовершенствованных приемов проектирования устройств с использованием персональных компьютеров;

– совершенствование подходов к решению инженерно-технических задач.

Тематика курсовых проектов весьма разнообразна и охватывает все разделы учебной дисциплины. Каждый студент получает индивидуальное задание на проектирование и разработку оригинального устройства. Это позволяет развивать навыки самостоятельного решения поставленных задач, умение находить решение в нестандартных ситуациях, уменьшает вероятность заимствования и использования методов и подходов, предложенных другими студентами.

Во время выполнения курсовых проектов разрабатываются различные устройства, принципиальное назначение которых заключается в обеспечении надежной защиты охраняемого объекта от несанкционированного доступа и утечки информации. В качестве таких устройств могут выступать всевозможные радиоэлектронные устройства специального назначения, приборы, предназначенные для совместного использования с персональными компьютерами, а также различные другие приборы, в основе которых лежат принципы обеспечения конфиденциальности информации.

Исходными данными к проекту служат: наименование разрабатываемого устройства, перечень его функций и условий эксплуатации.

Пояснительная записка должна содержать следующие разделы:

Введение (постановка задачи, цель работы).

1. Патентный поиск и обзор литературы.
2. Конструкторский анализ электрической схемы устройства (частотный диапазон, энергетический анализ схемы). Органы управления, коммутации, регулировки. Разделение схемы на функциональные части.

3. Выбор и обоснование ЭРЭ.

4. Выбор и обоснование материалов конструкции.

5. Выбор корпуса.
6. Конструкторские расчёты (надёжности теплового режима, компоновочных параметров, виброзащищённости, печатного монтажа).
7. Обеспечение электромагнитной совместимости и оценка эффективности экранирования.
8. Оценка качества, выводы.

Заключение.

Литература.

Приложения.

В состав графической части курсового проекта должен входить следующий набор чертежей:

1. Схема электрическая принципиальная.
2. Схема электрическая функциональная.
3. Печатная плата.
4. Сборочный чертеж печатной платы.
5. Сборочный чертеж устройства.
6. Детализовка.

Пример оформления справки об исследовании патентной литературы приведен в приложении.

Подготовка к курсовому проектированию ведется во время лекционных, лабораторных и практических занятий, а также в часы проведения консультаций по курсовому проектированию.

ЭЛЕКТРИЧЕСКИЕ ПРИНЦИПИАЛЬНЫЕ СХЕМЫ

Библиотека БГУИР

1. УСТРОЙСТВА ДЛЯ АВТОМАТИЧЕСКОЙ ЗАПИСИ ТЕЛЕФОННЫХ ПЕРЕГОВОРОВ

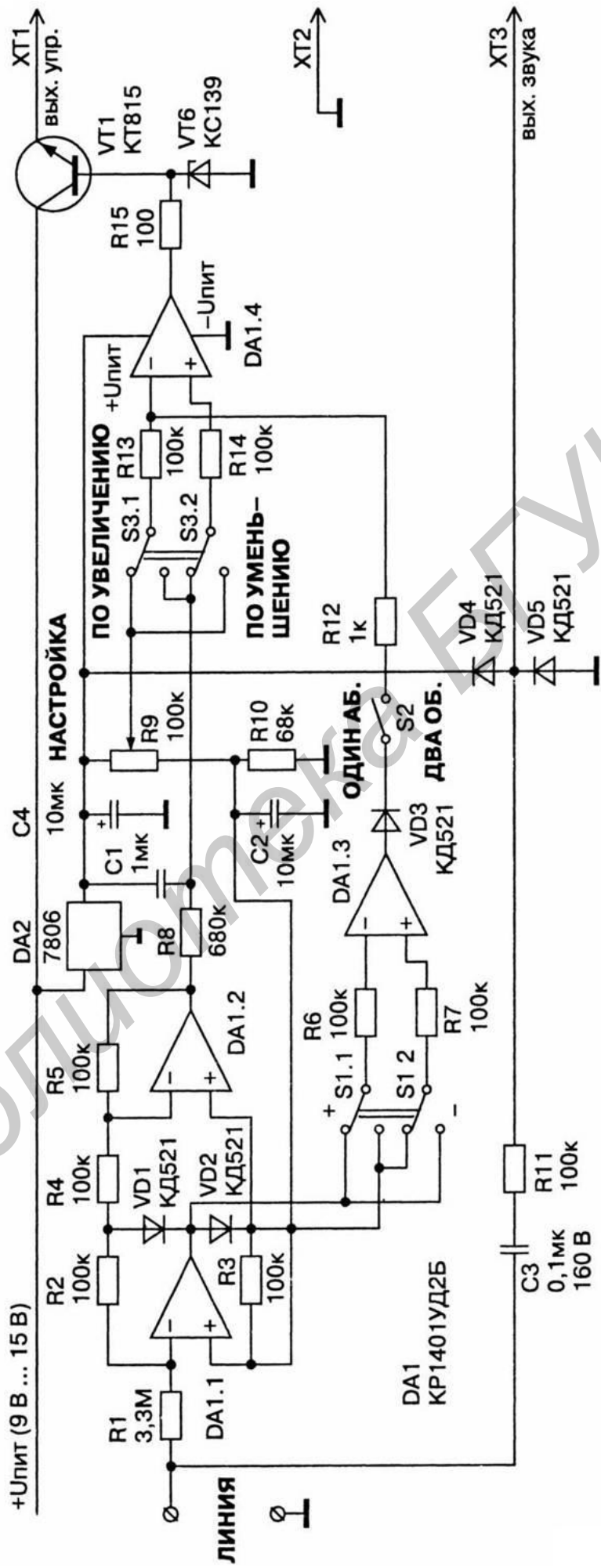


Рис. 1.1.1. Устройство для записи звука с телефонной линии с выпрямителем на входе

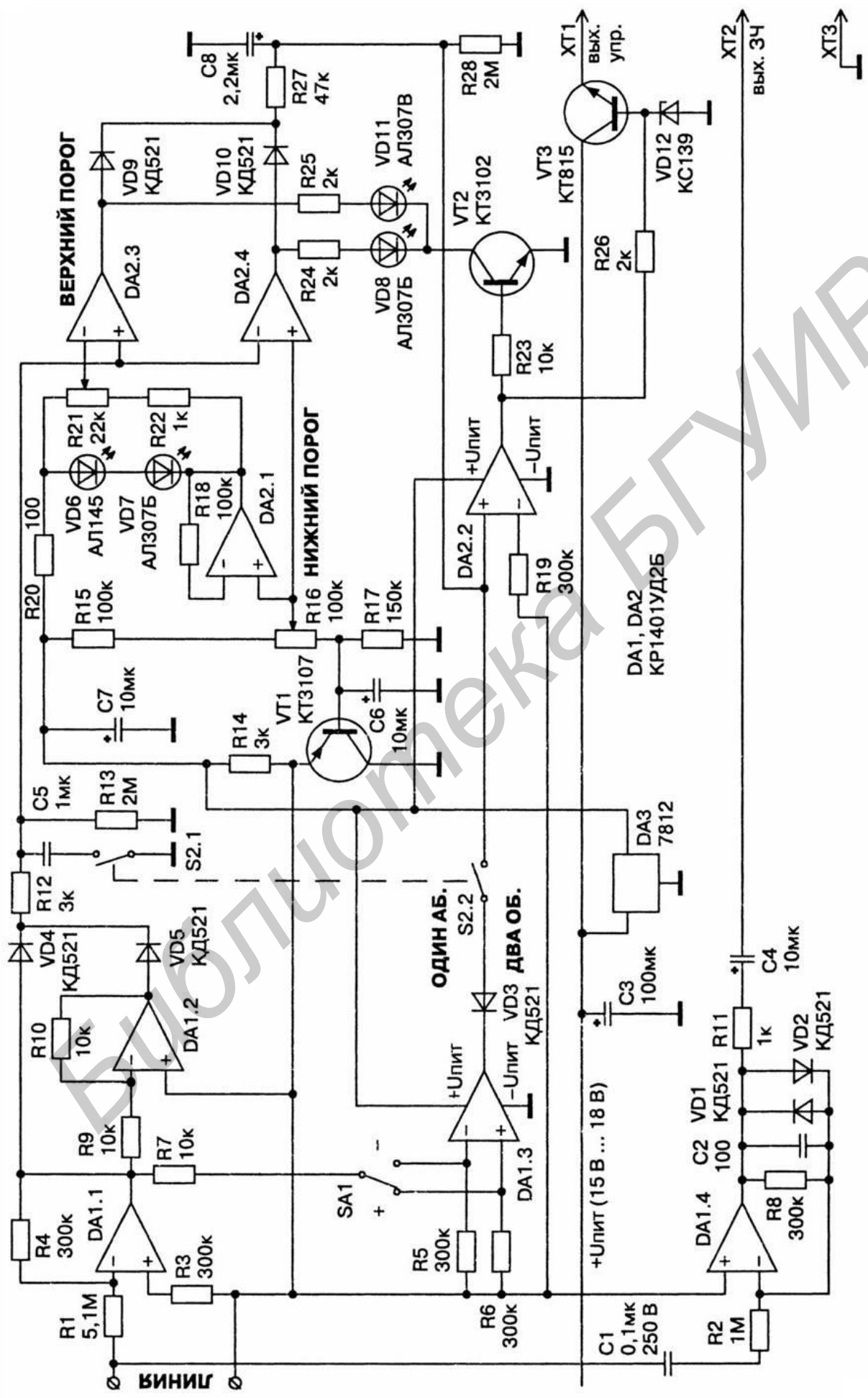


Рис. 1.2. Устройство для записи звука с телефонной линии с двухсторонним контролем напряжения

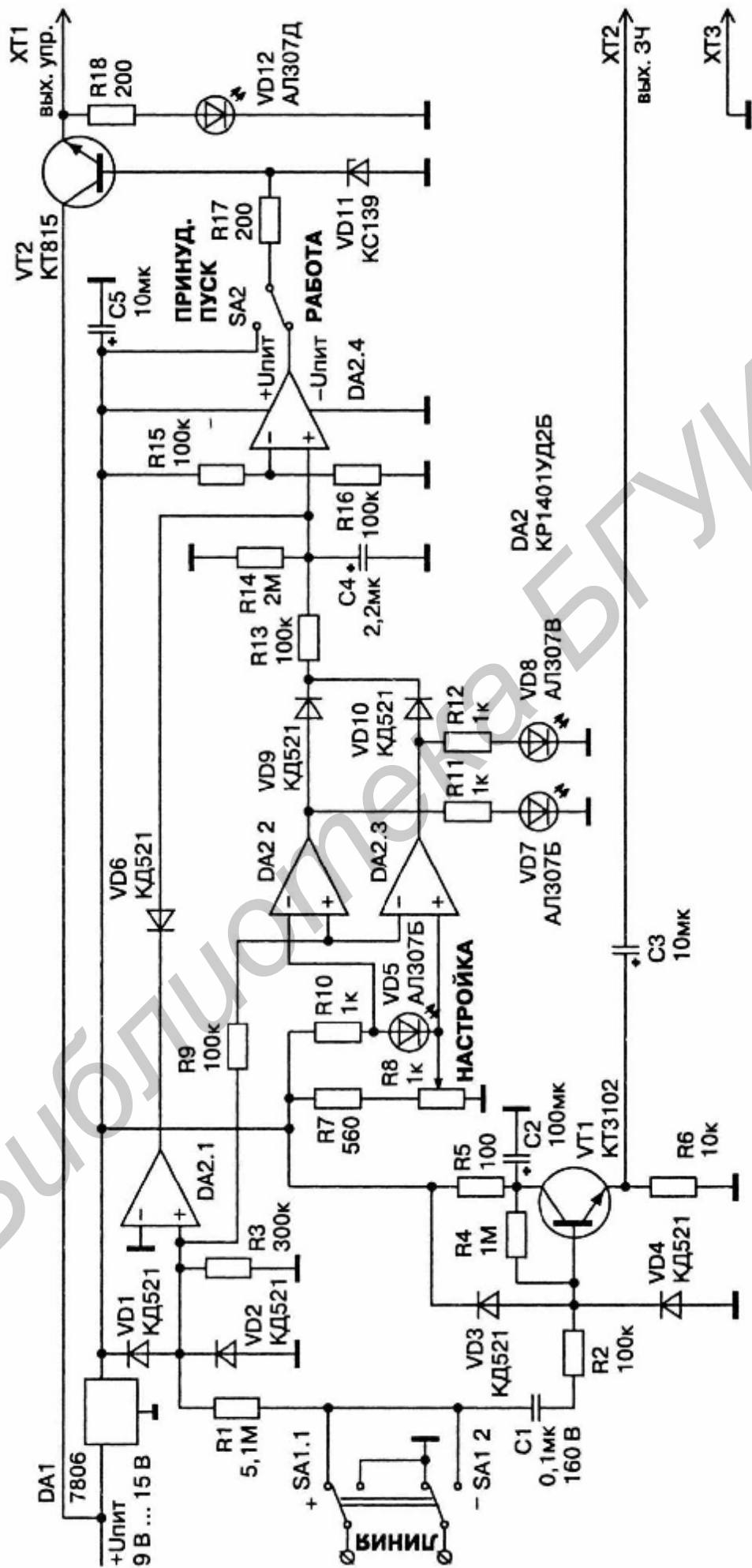


Рис. 1.3. Устройство для записи звука с телефонной линии на четырехканальном ОУ

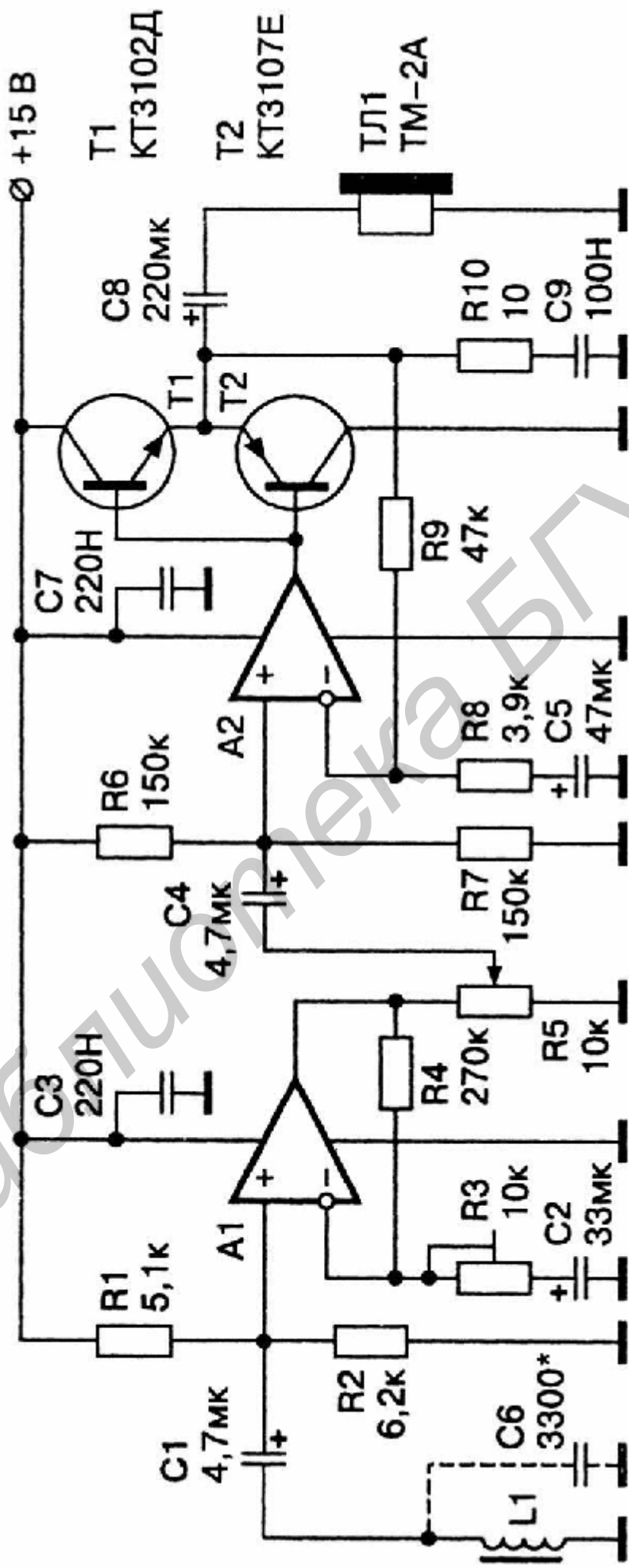


Рис. 1.4. Устройство для бесконтактного съема информации с телефонной линии на ОУ (схема с возможностью регулирования громкости)

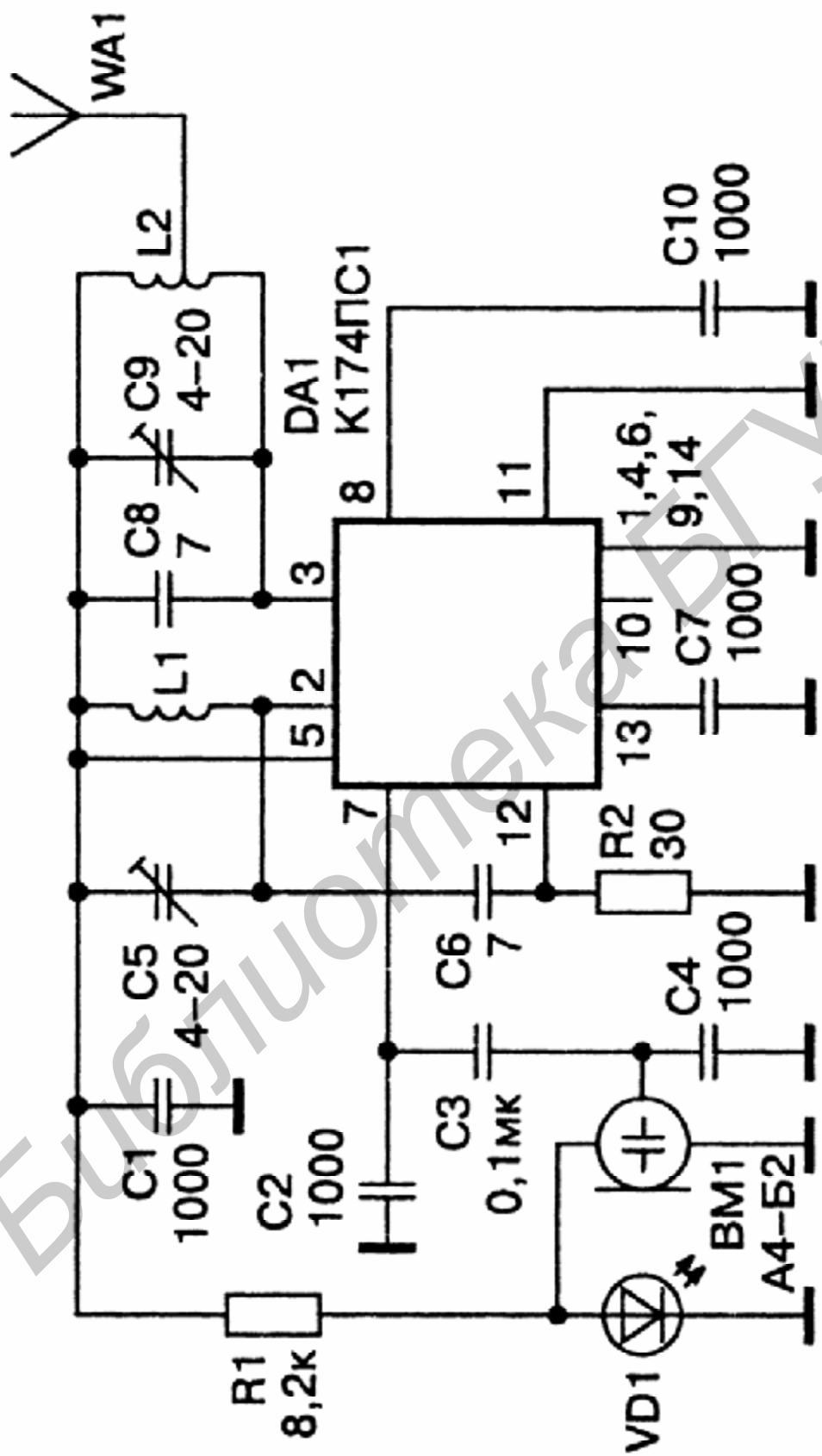


Рис.1.5. Радиомикрофон на одной микросхеме

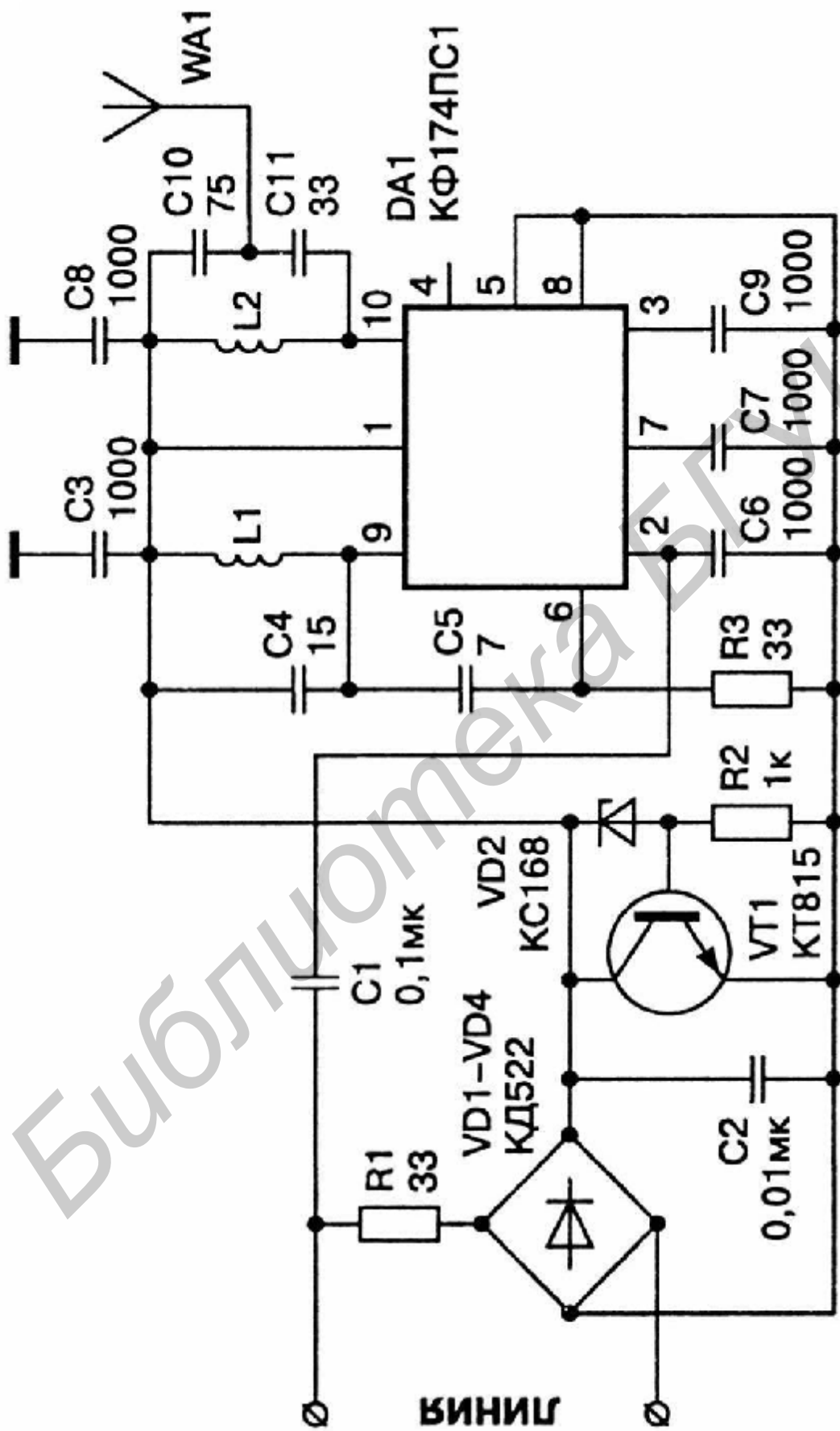


Рис. 1.6. Телефонный ретранслятор

2. РАДИО- И ЛАЗЕРНЫЕ МИКРОФОНЫ

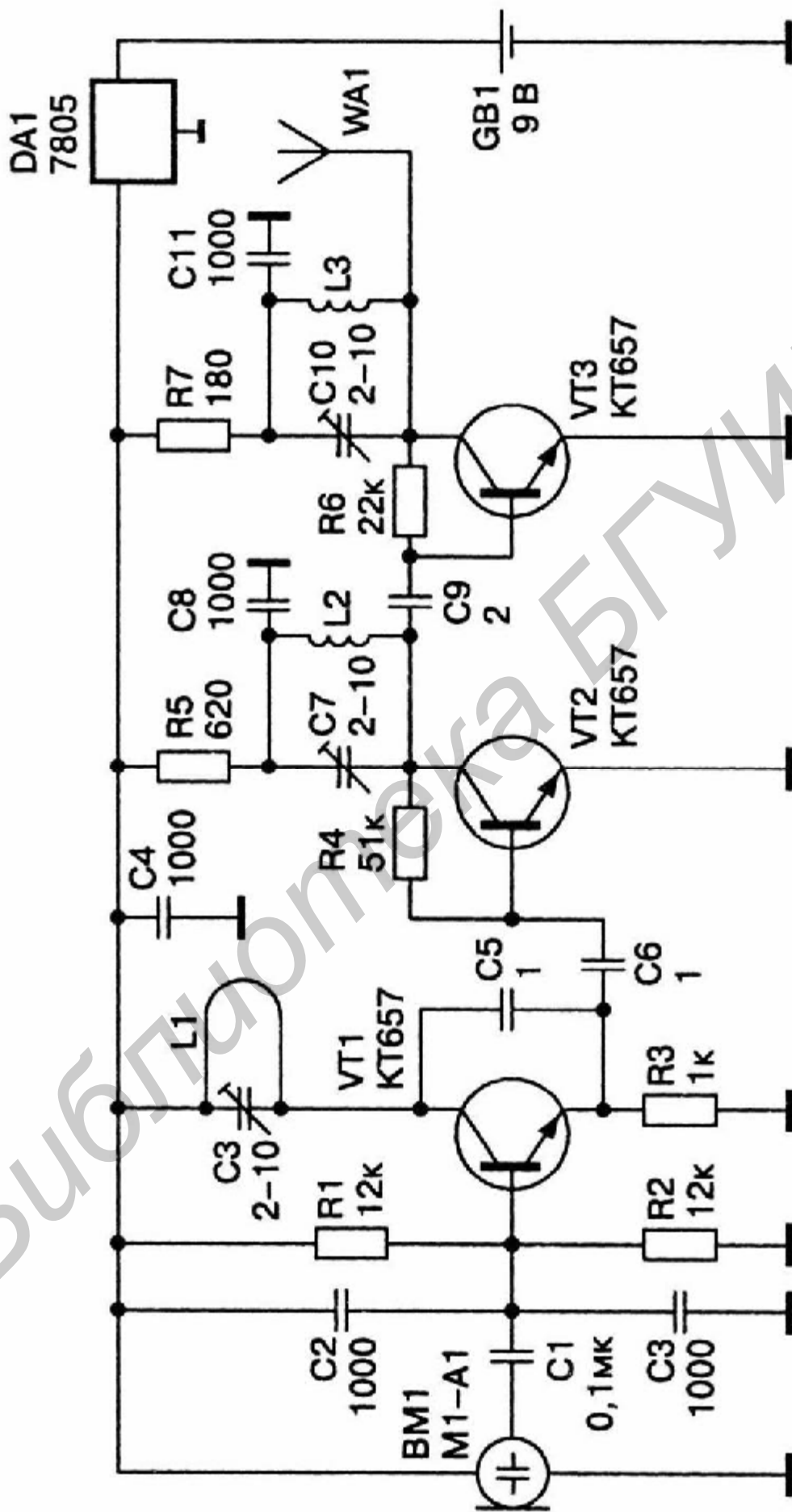


Рис. 2.1.1. Стабильный радиомикрофон без кварцевой стабилизации

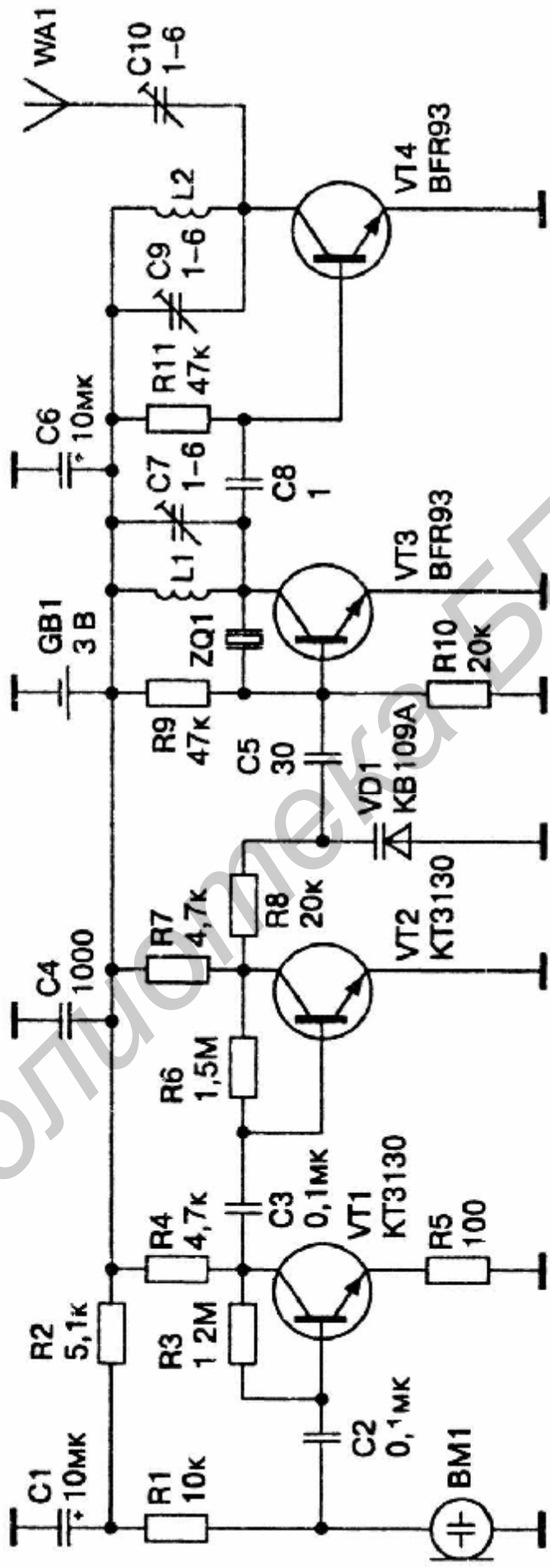


Рис. 2.2. Радиомикрофон на трех транзисторах с ПАВ резонатором

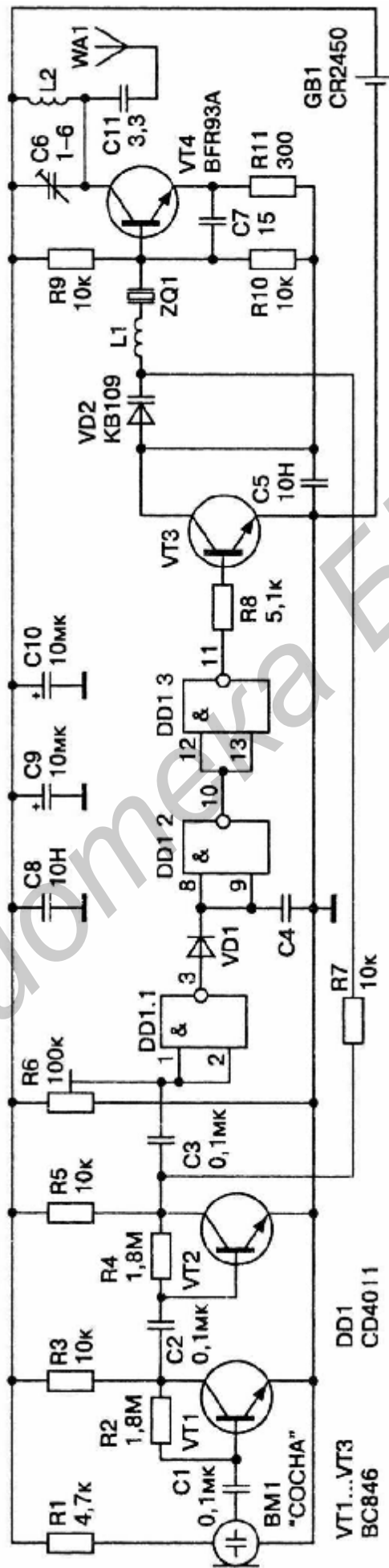


Рис. 2.3. ПАВ радиомикрофон с акустопуском

Библиотека БГУИР

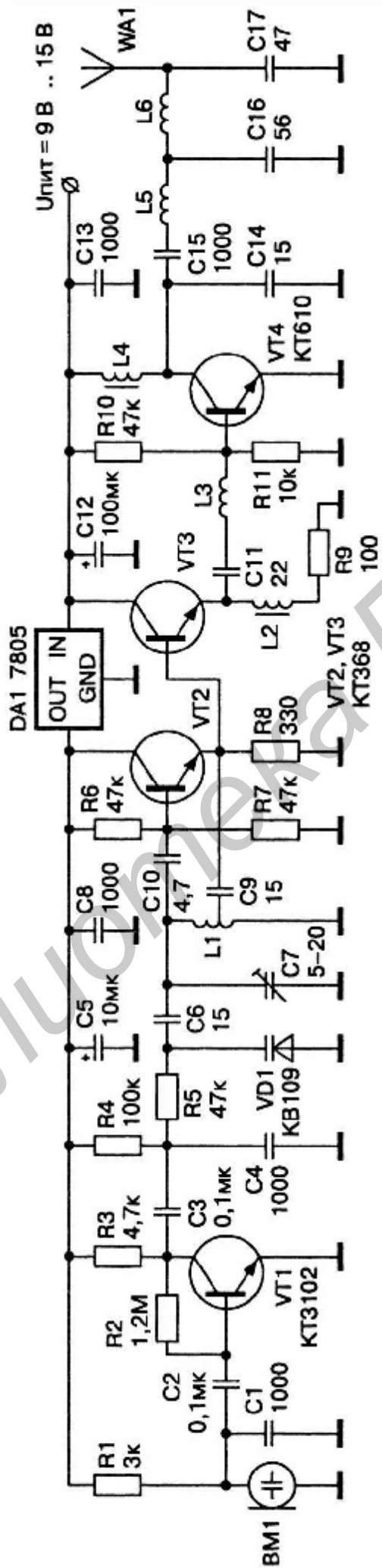


Рис. 2.4. Мощный радиомикрофон диапазона 88 ... 108 МГц

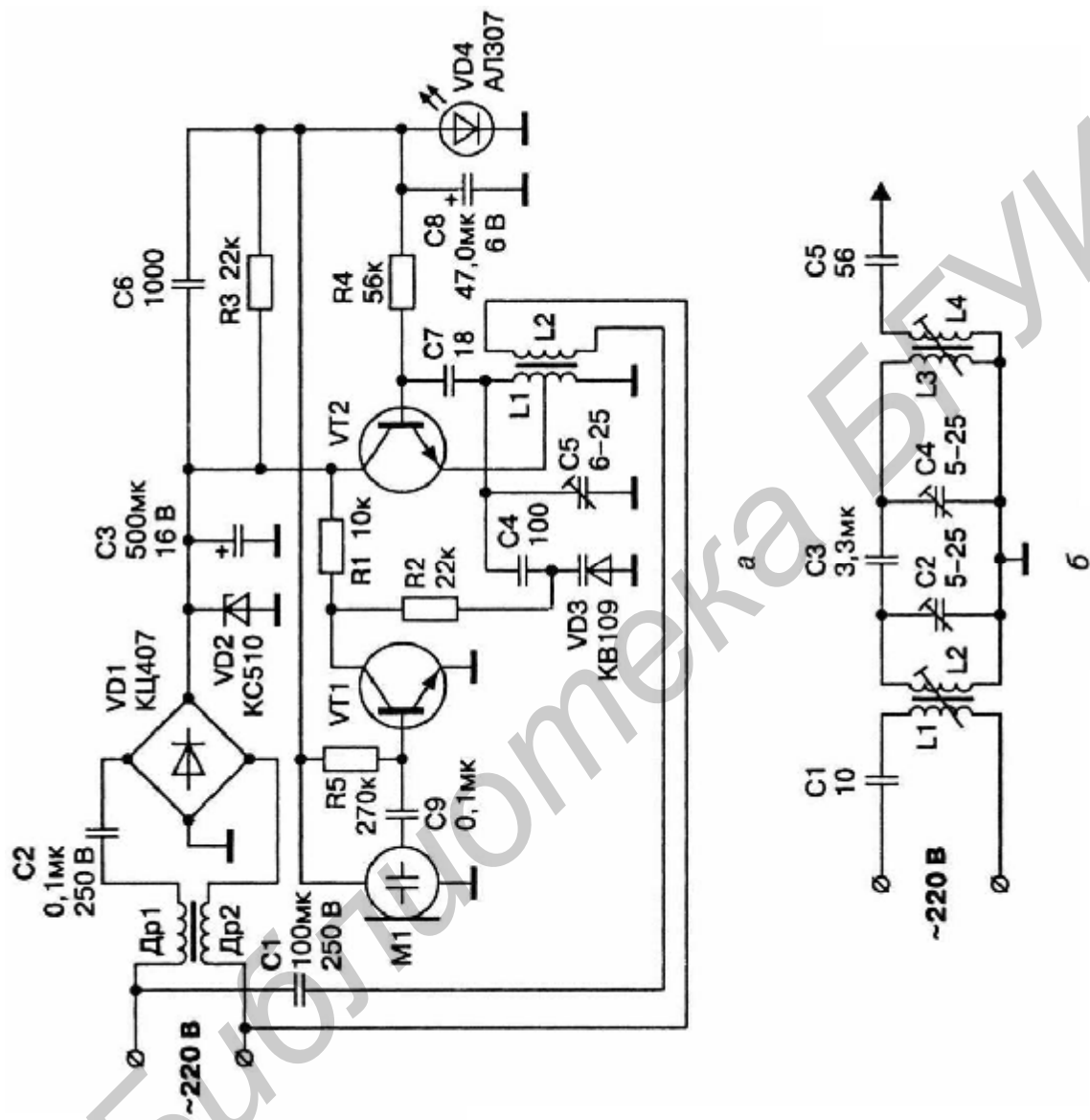


Рис. 2.5. Радиомикрофон с передачей сигнала по сети 220 В:

а – радиомикрофон; *б* – специальный приемный адаптер

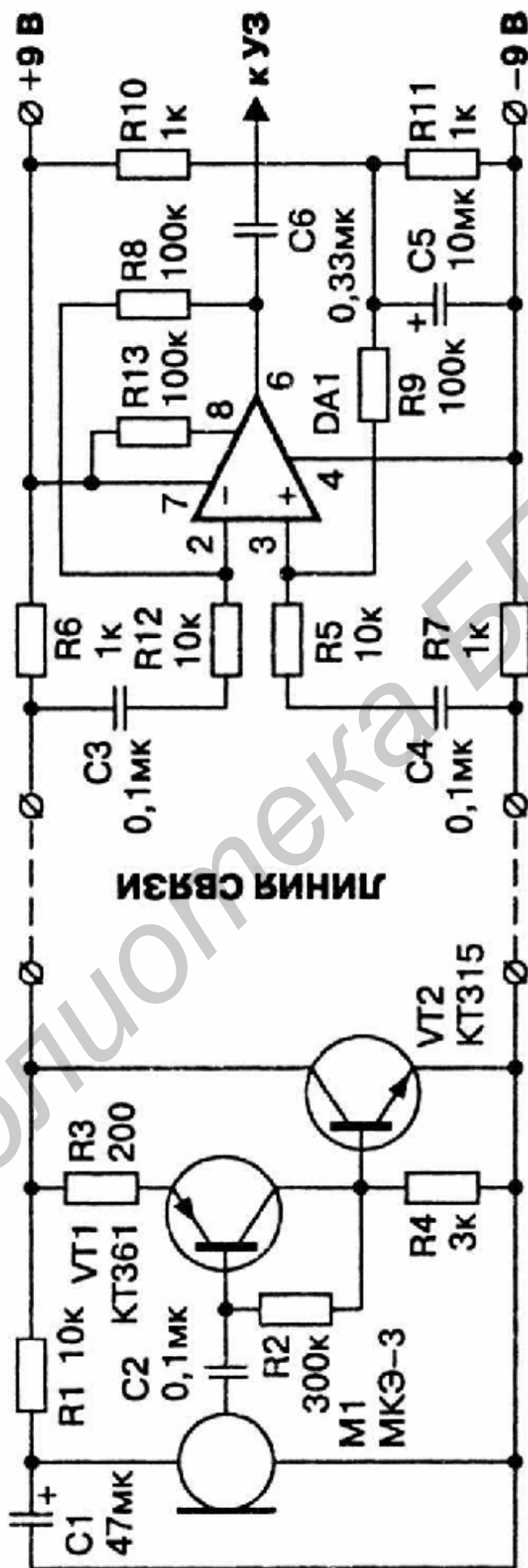


Рис. 2.6. Выносной микрофон с дифференциальным усилителем и питанием по линии связи ± 9 В

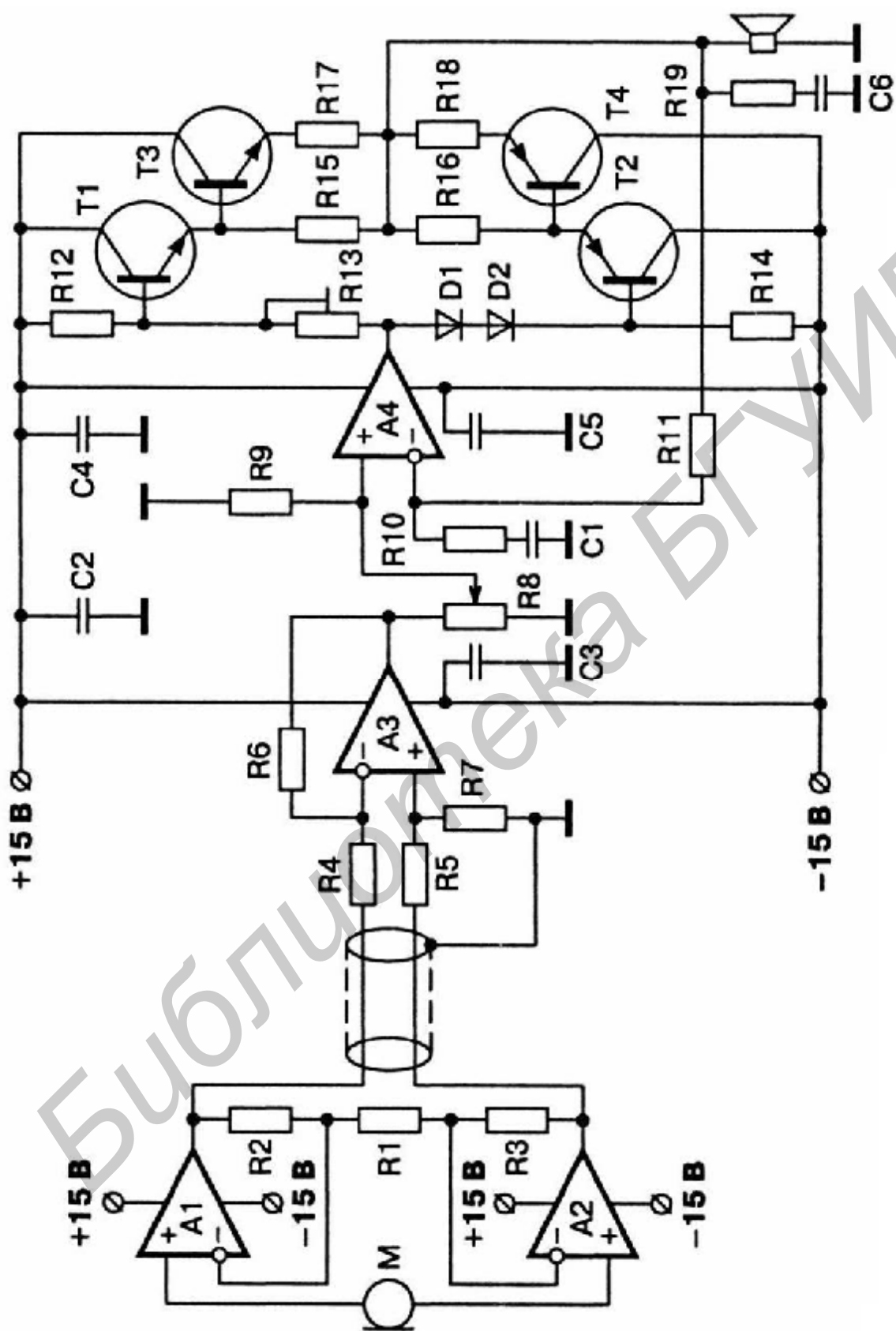


Рис. 2.7. Выносной микрофон с двойным дифференциальным усилителем и питанием по линии связи $\pm 15\text{В}$

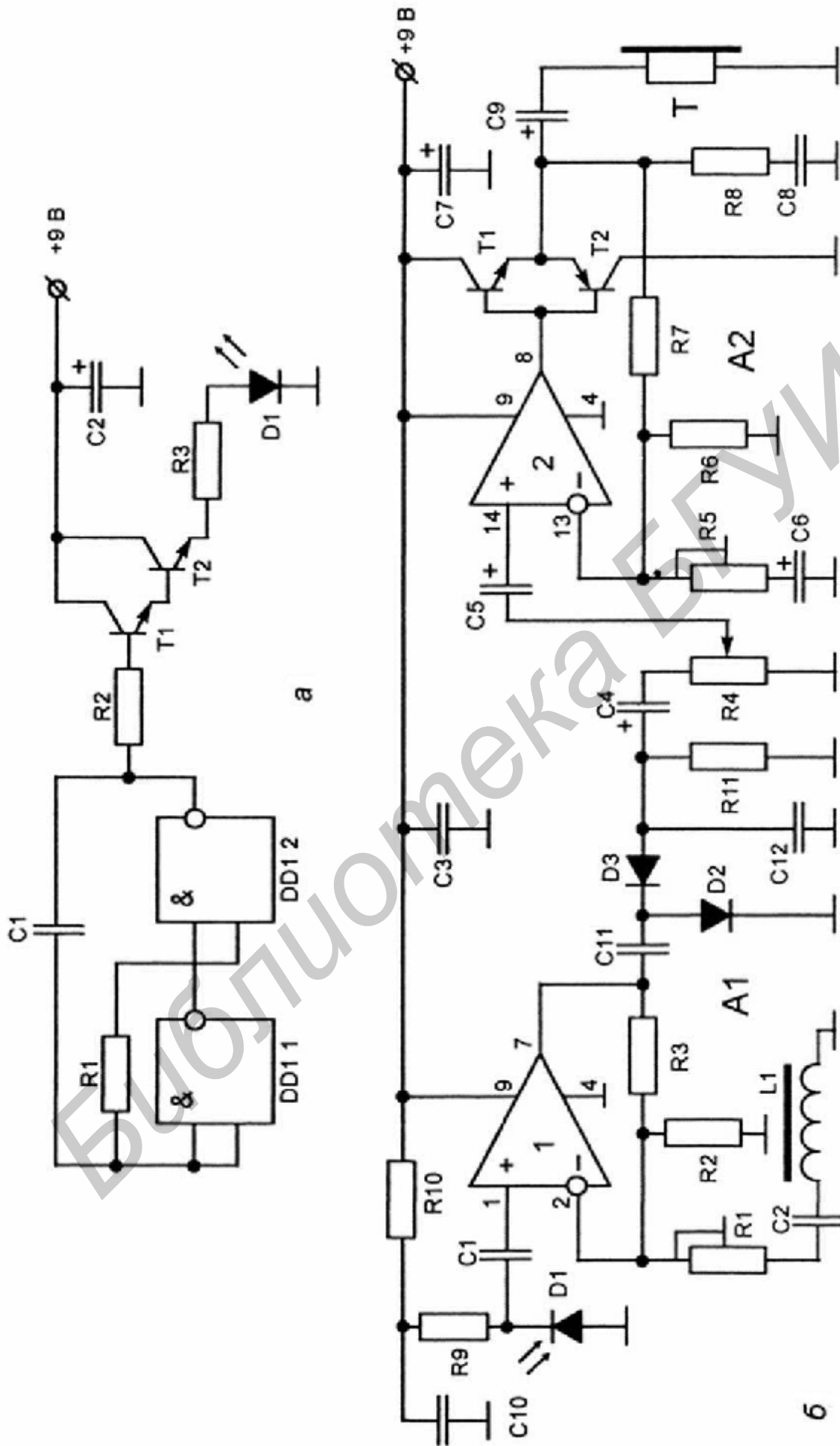


Рис. 2.8. Лазерный микрофон и инфракрасный приёмопередатчик:

a – ИК-передатчик; *б* – ИК-приёмник на двух ОУ

3. ПРОВОДНЫЕ И БЕСПРОВОДНЫЕ СРЕДСТВА СВЯЗИ: СЪЁМ ИНФОРМАЦИИ, ЗАЩИТА КАНАЛОВ СВЯЗИ

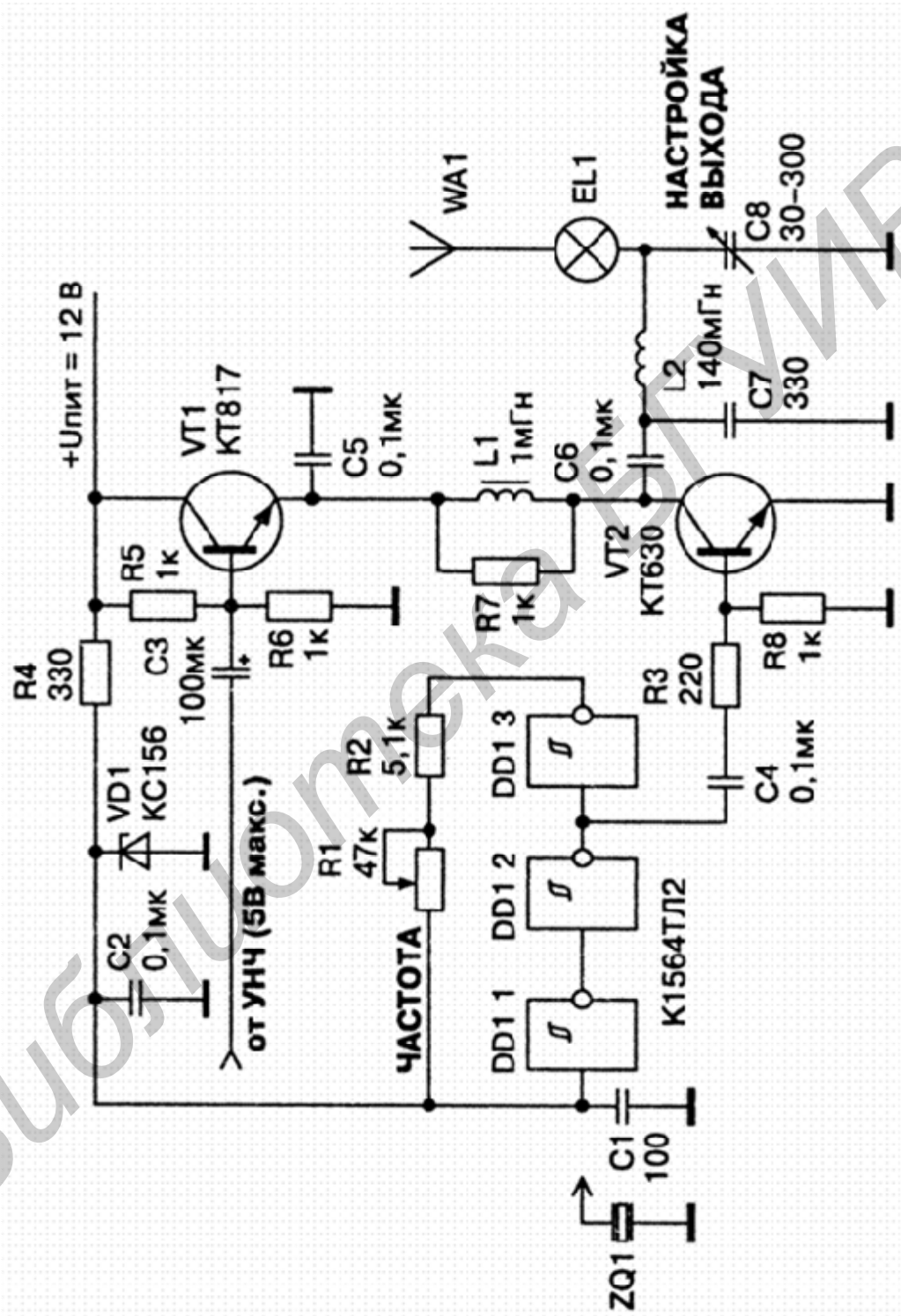


Рис. 3.1. Передатчик с АМ на 1,9 МГц

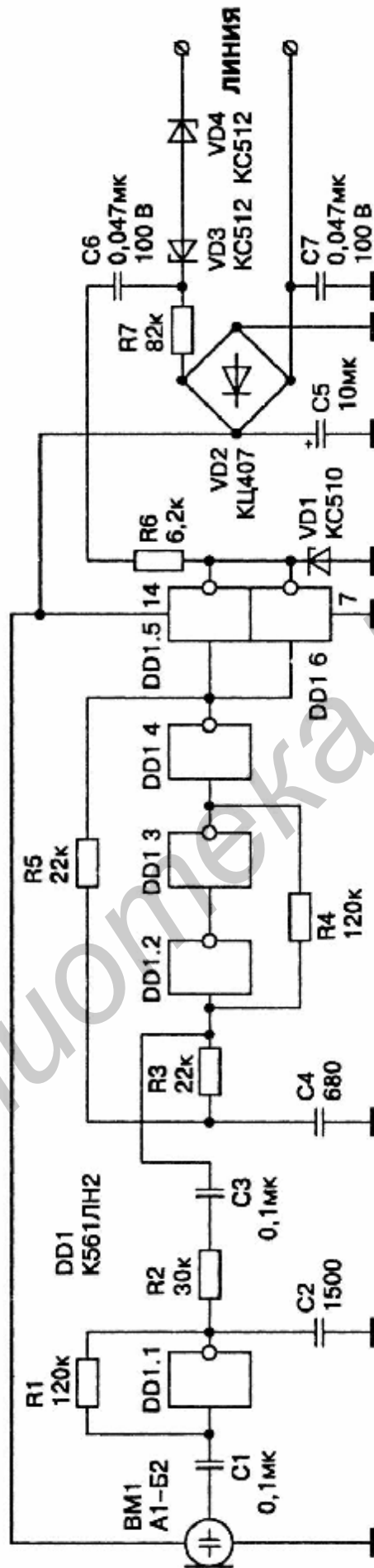


Рис. 3.2. НЧ передатчик по двухпроводной линии

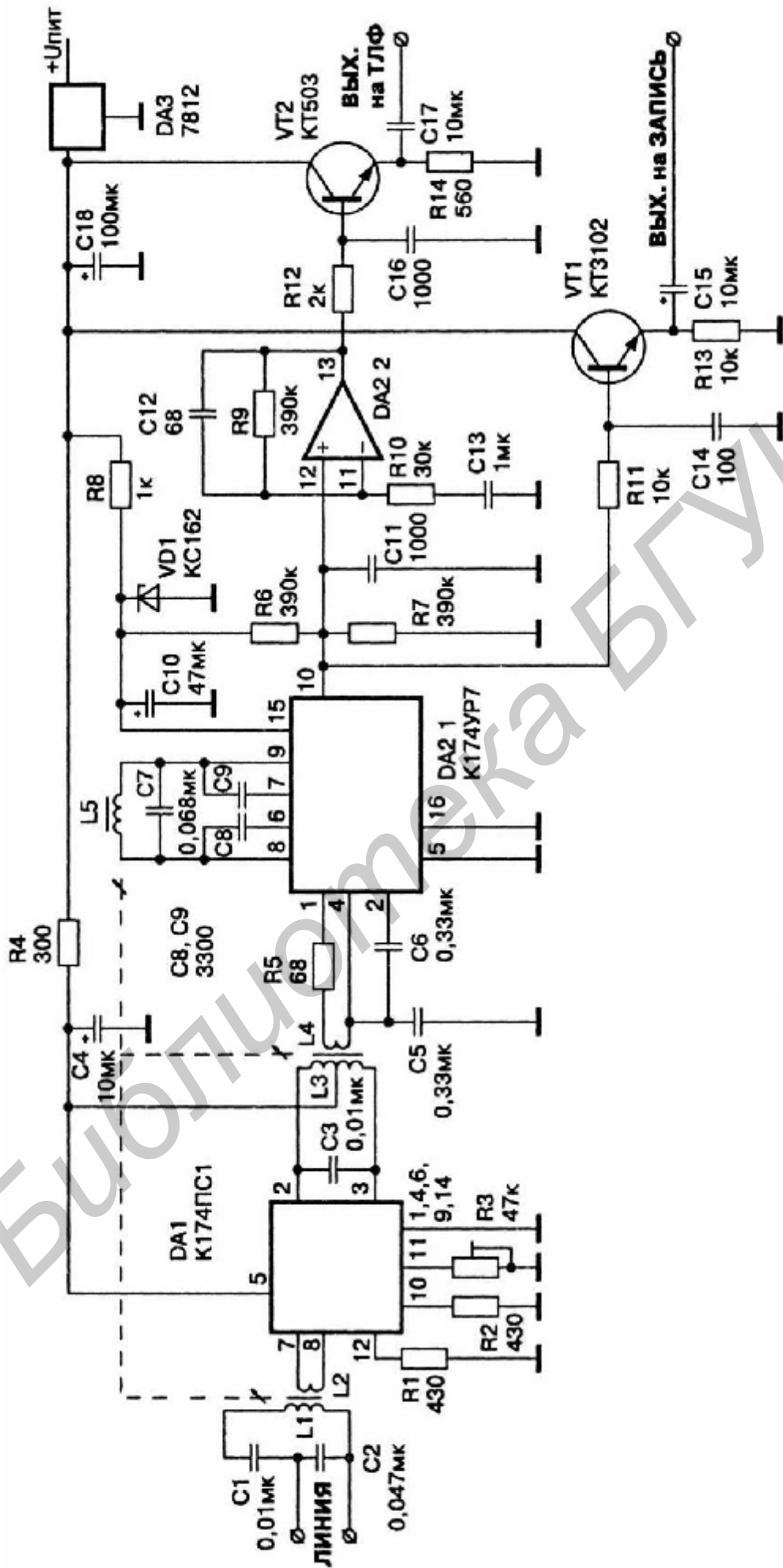


Рис. 3.3. НЧ приёмник по двухпроводной линии

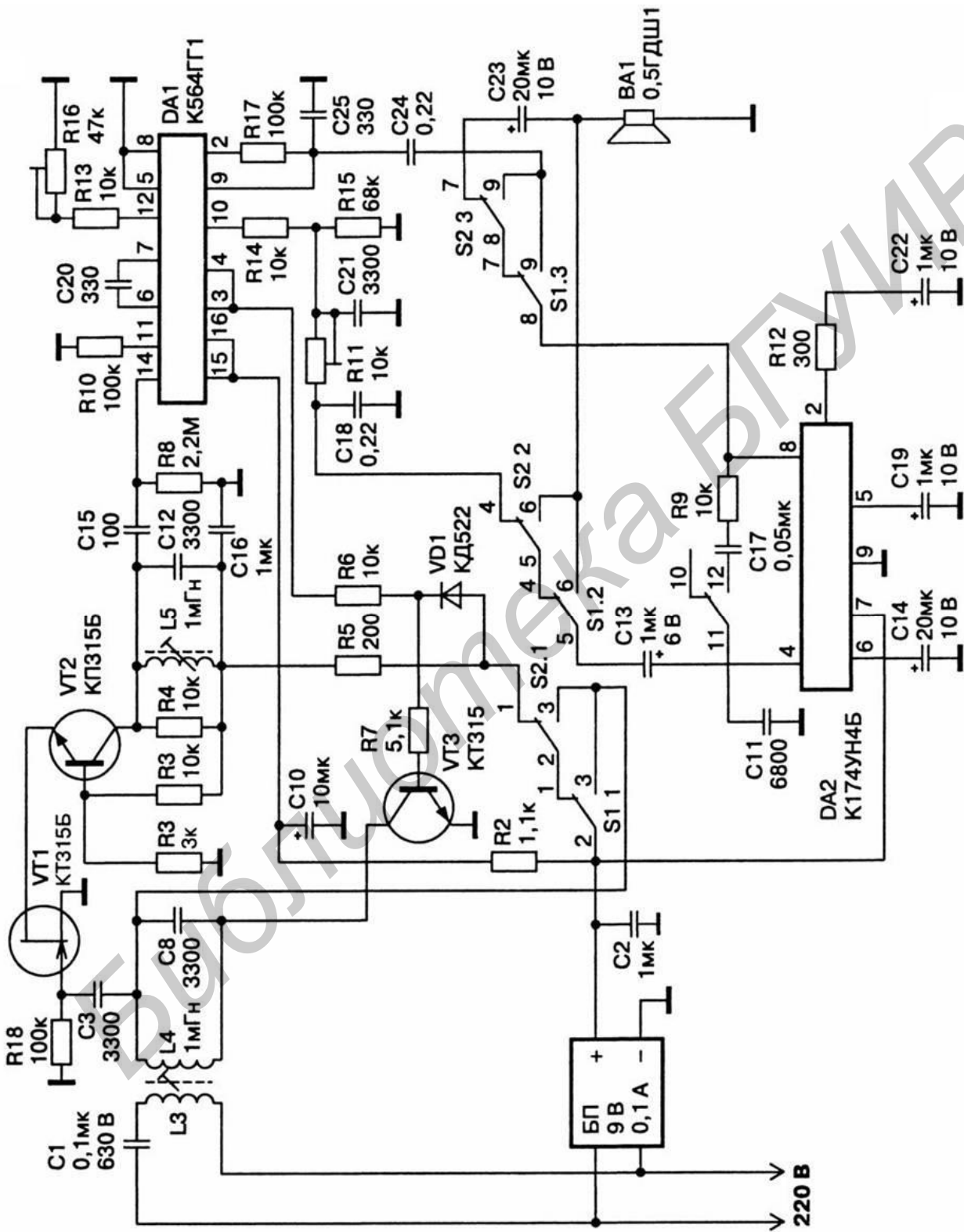


Рис. 3.4. Переговорное устройство по электрической сети

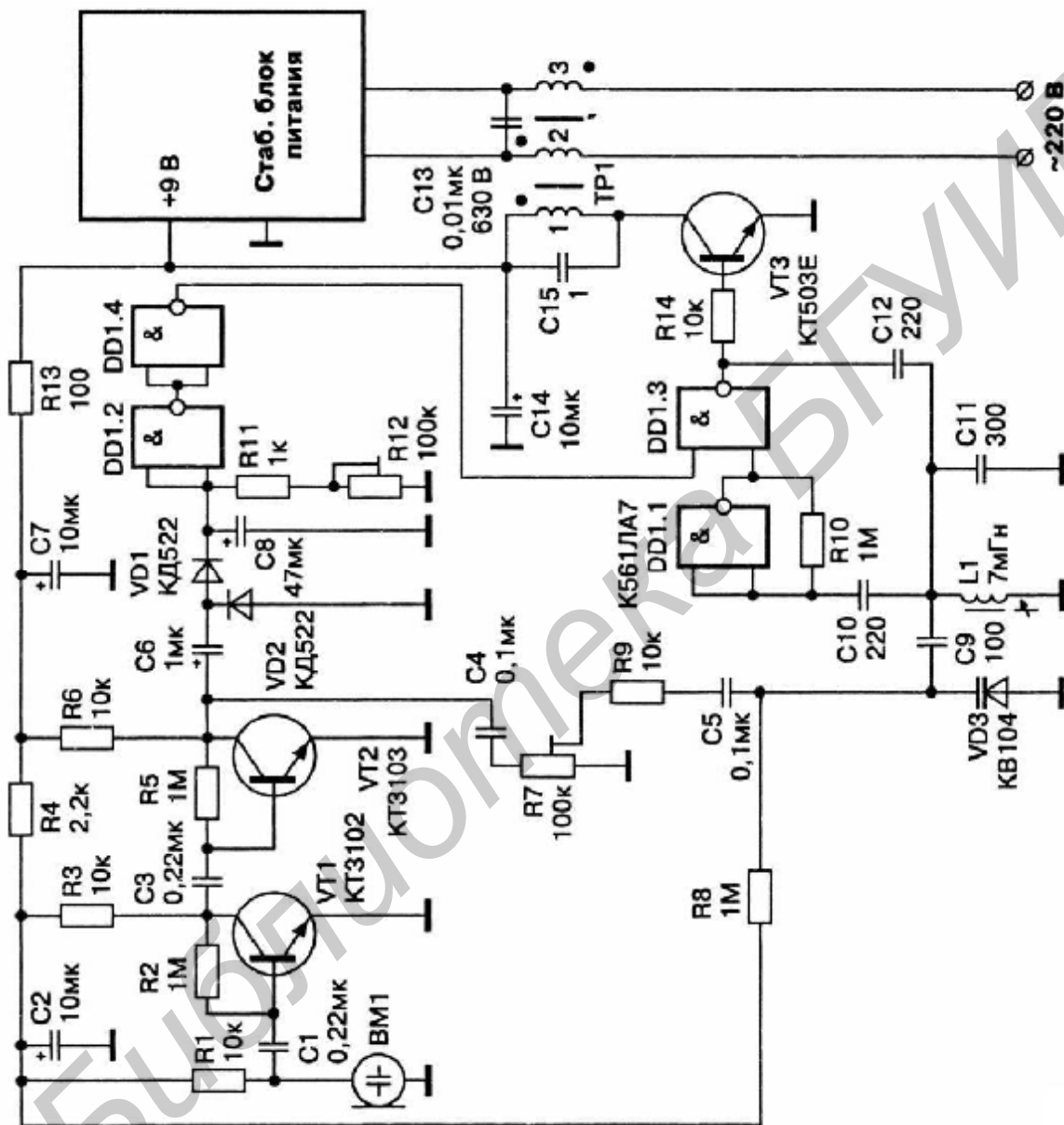


Рис. 3.5. Передатчик для связи по электросети 220 В

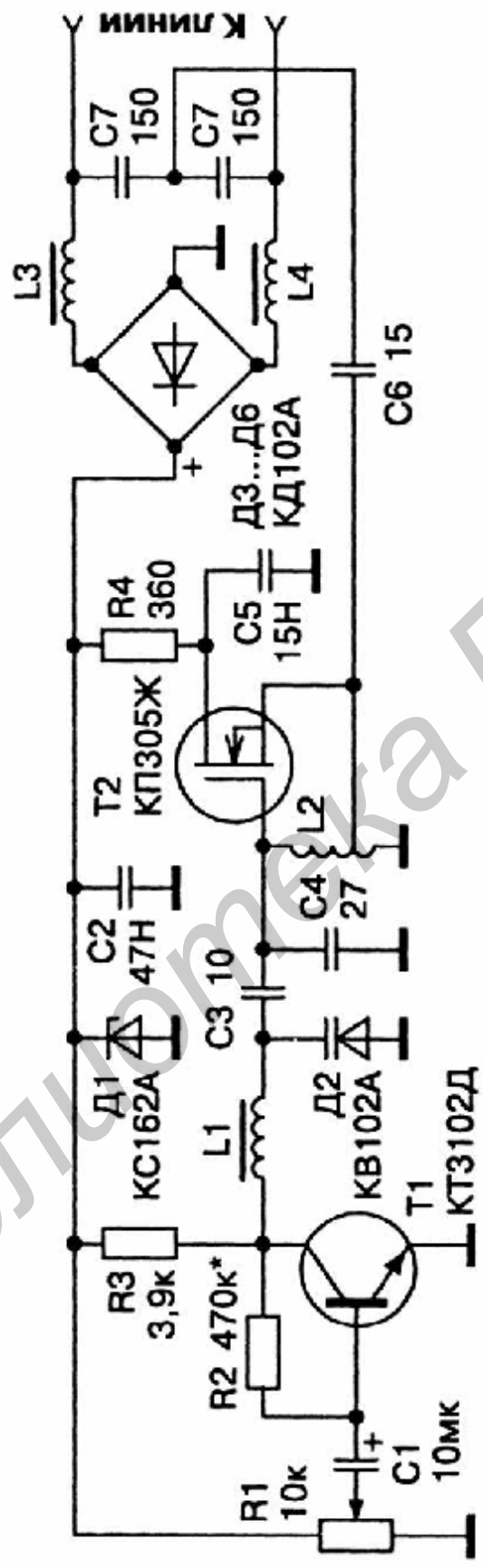


Рис. 3.6. Телефонный ретранслятор на МОП-транзисторе с дополнительным усилителем

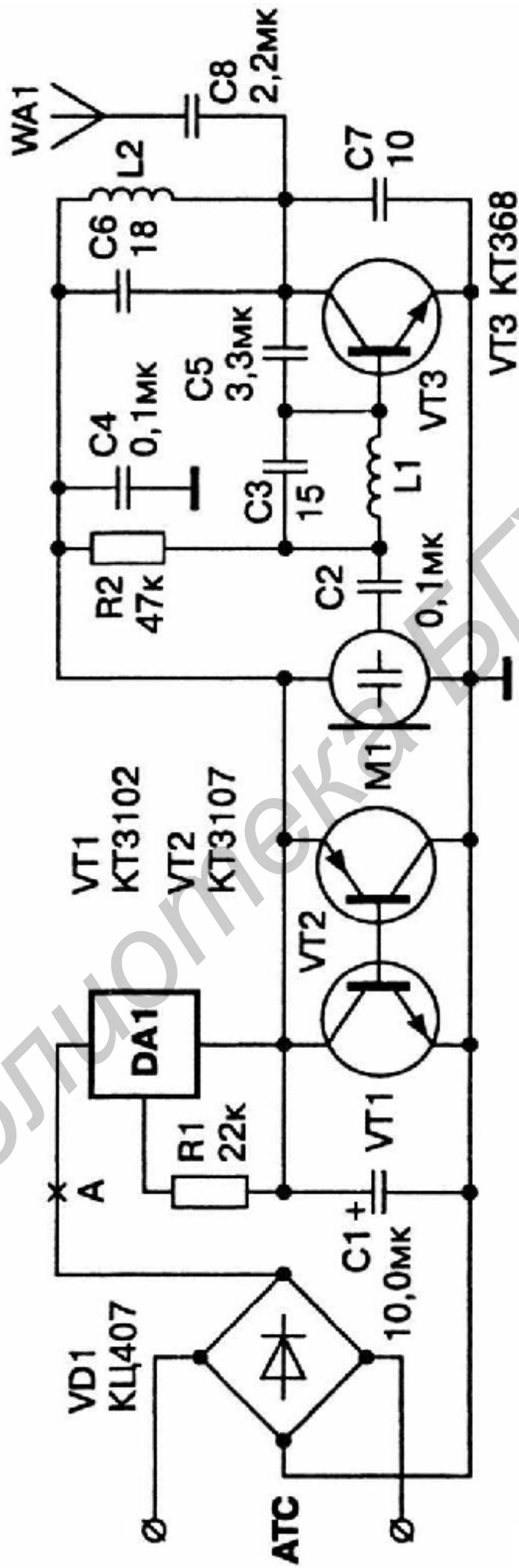


Рис. 3.7. Радиоретранслятор с питанием от телефонной линии

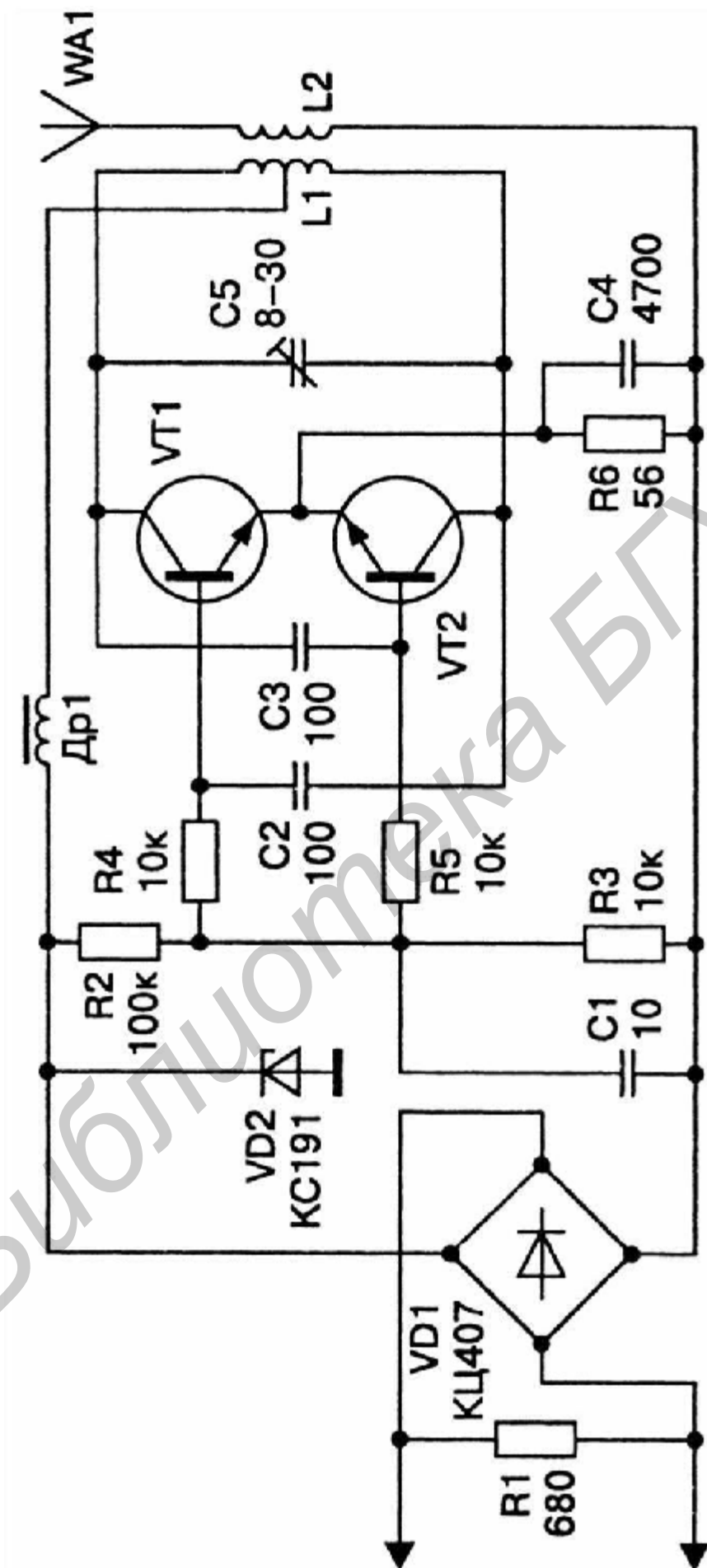


Рис. 3.8. Телефонный ЧМ ретранслятор средней мощности

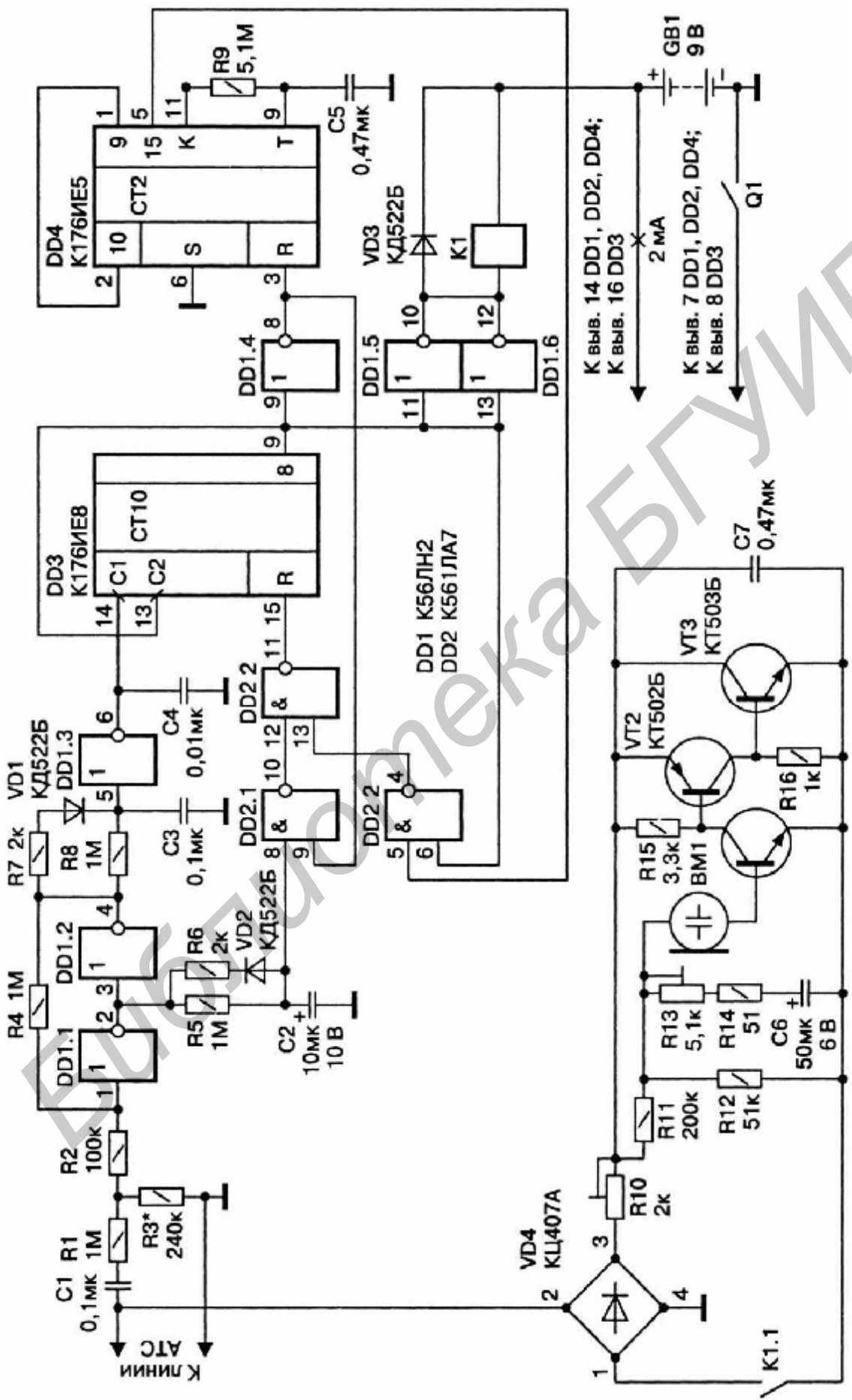


Рис. 3.9. Телефонная приставка для дистанционного прослушивания помещения

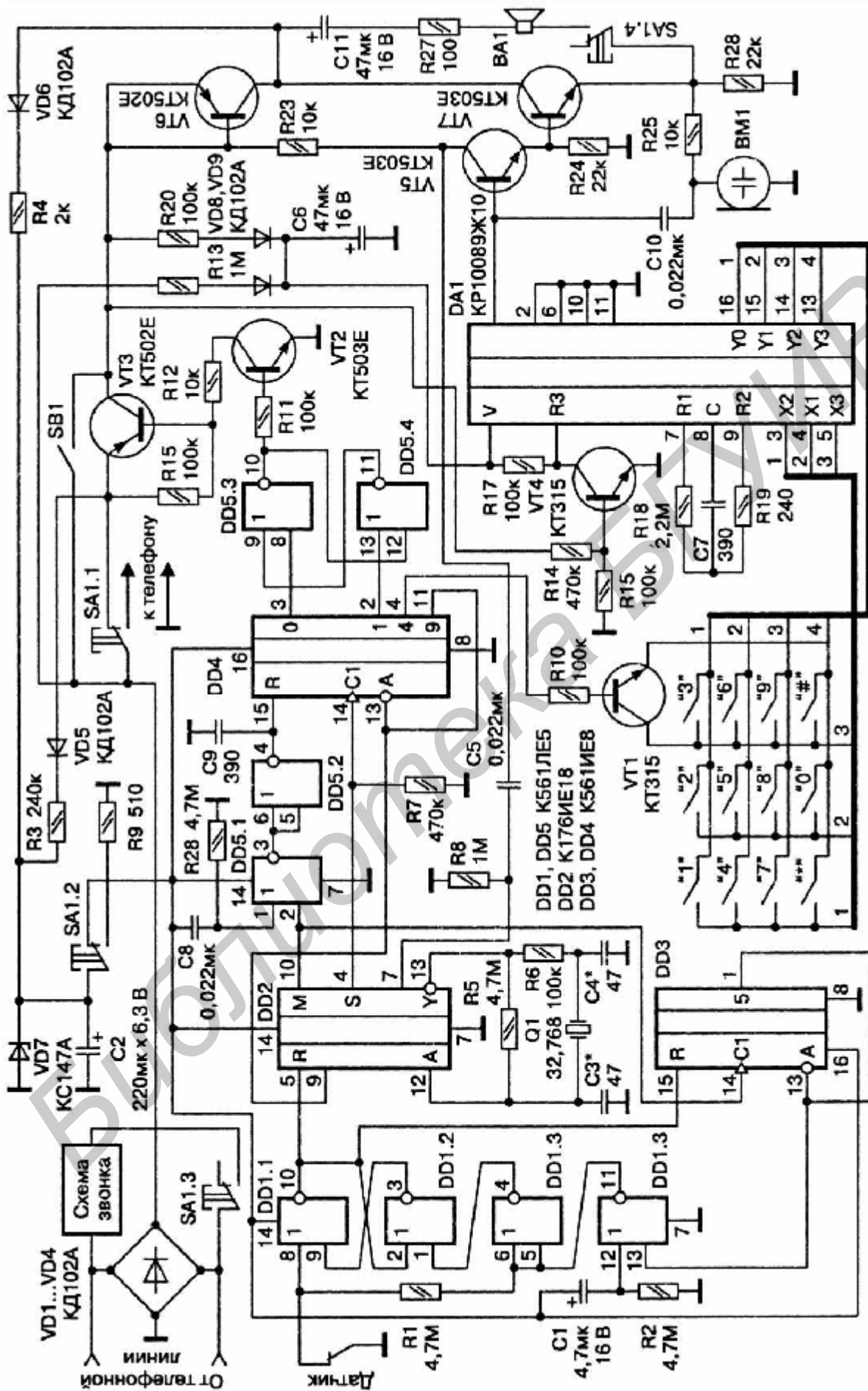


Рис. 3.10. Охранная приставка к телефону

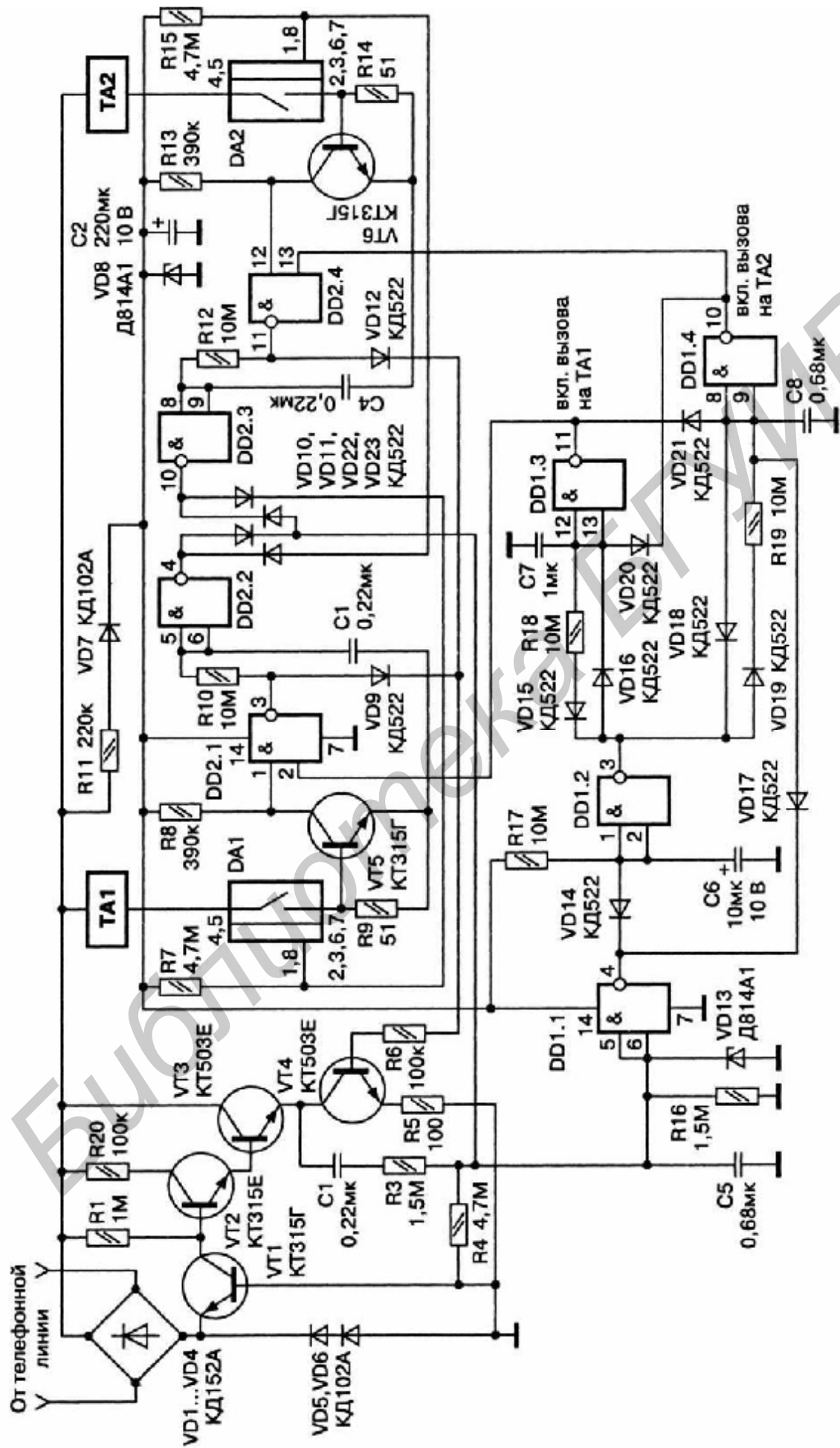


Рис. 3.11. Телефонный концентратор 1x2 с питанием от линии

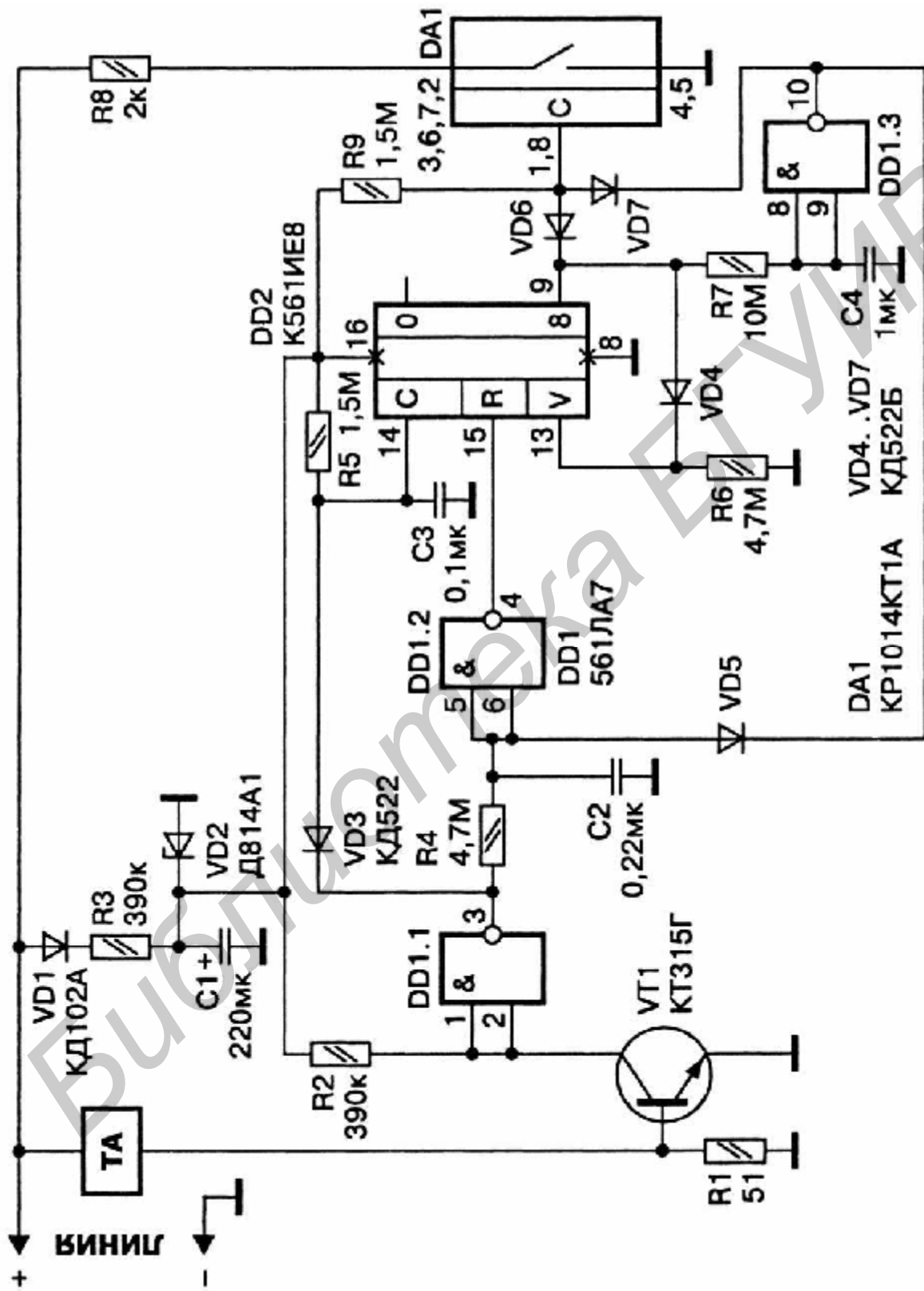


Рис. 3.12. Блокиратор телефона с ограничением количества цифр набранного номера

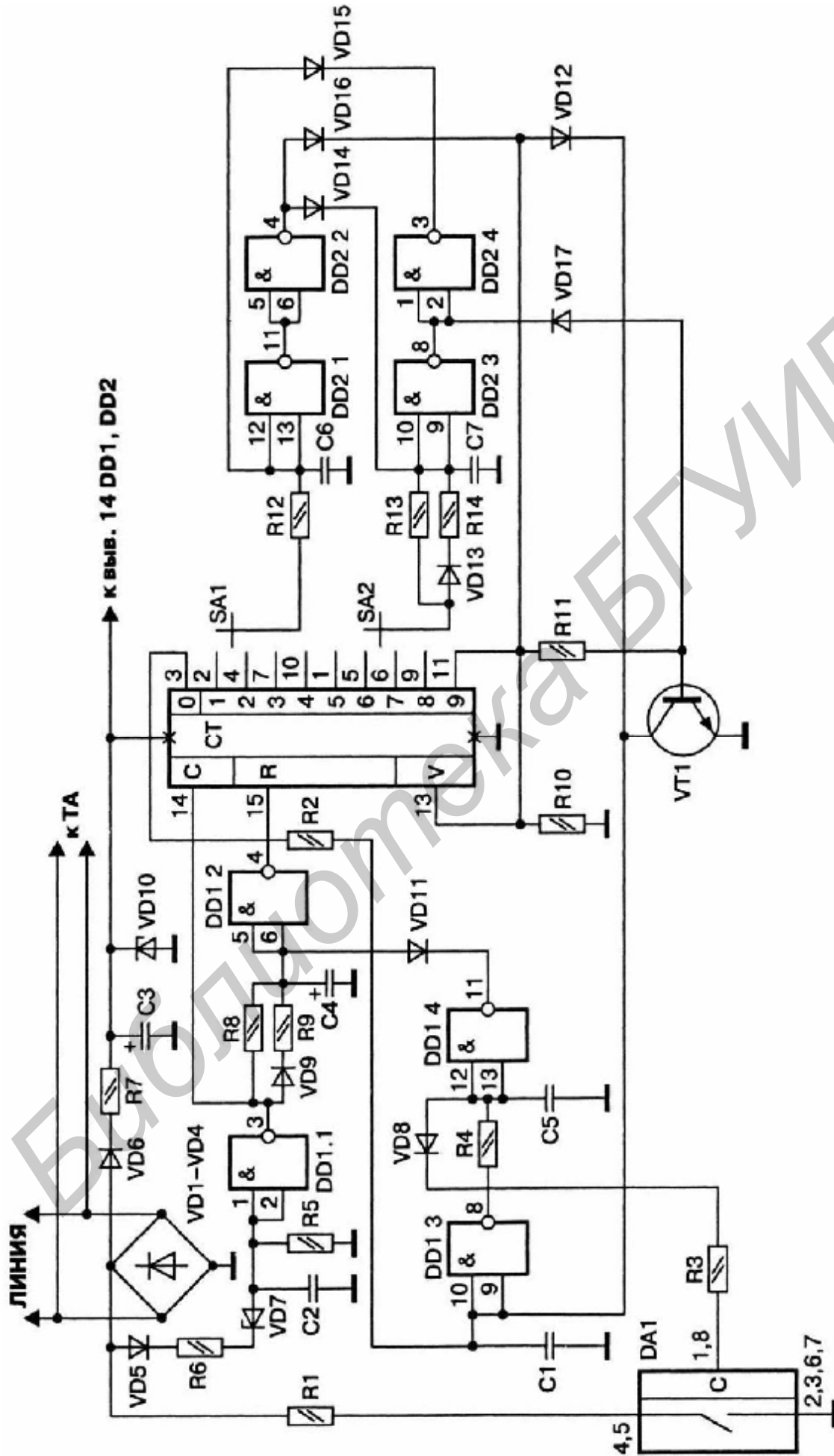


Рис. 3.13. Устройство кодированного доступа к линии с импульсным набором

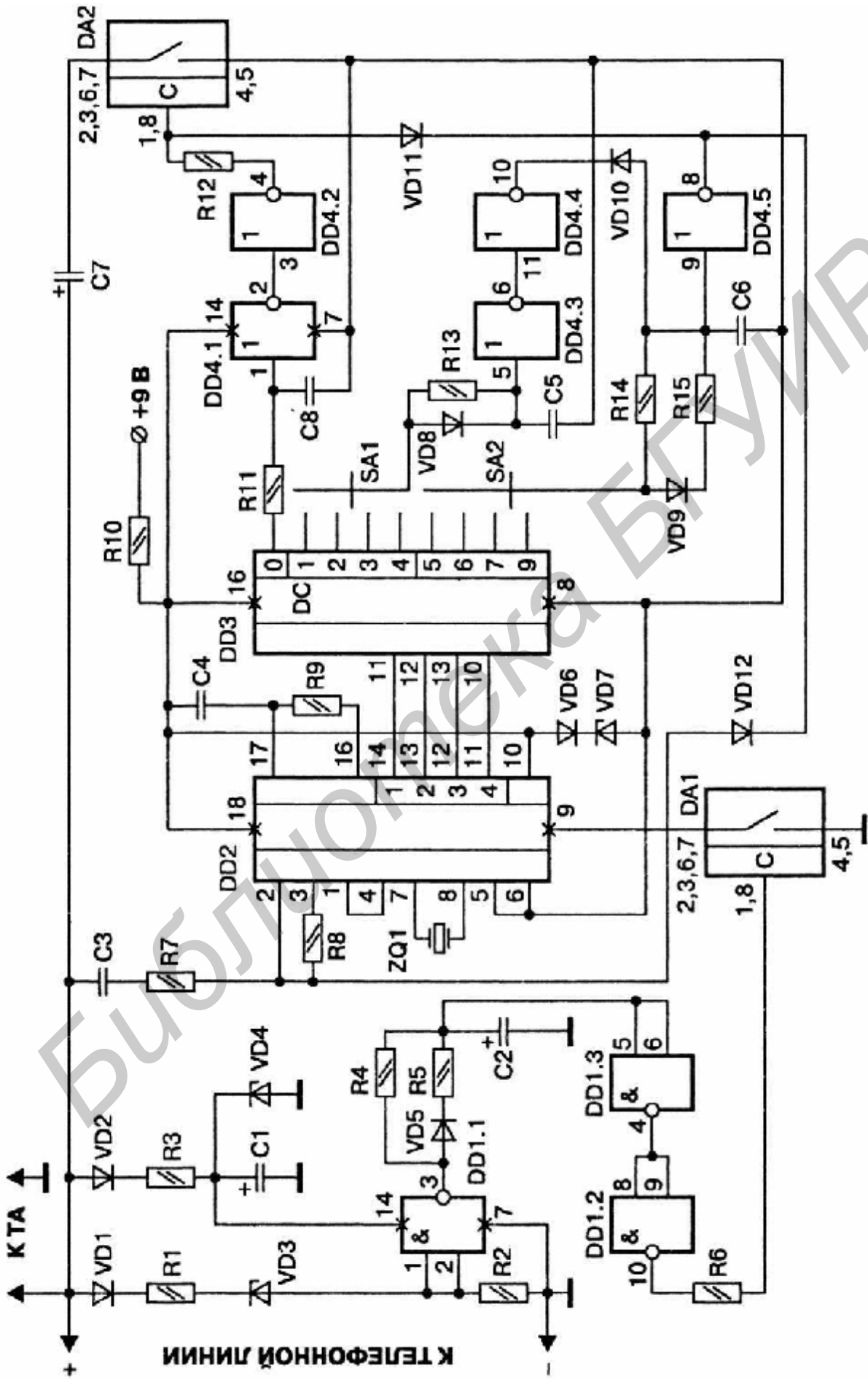


Рис. 3.14. Блокиратор частотного набора номера с двухзначным DTMF кодом

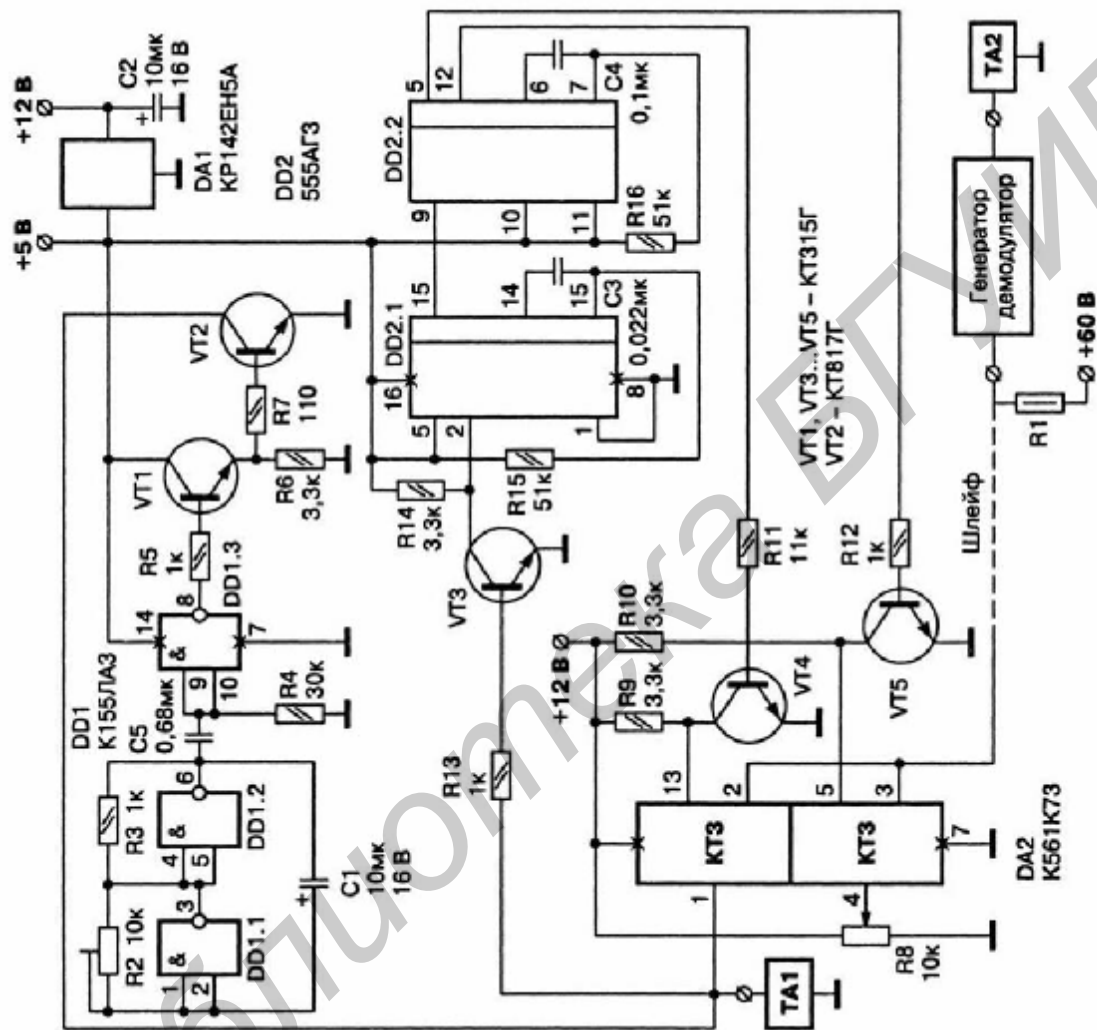


Рис. 3.15. Устройство маскирования речи импульсными помехами

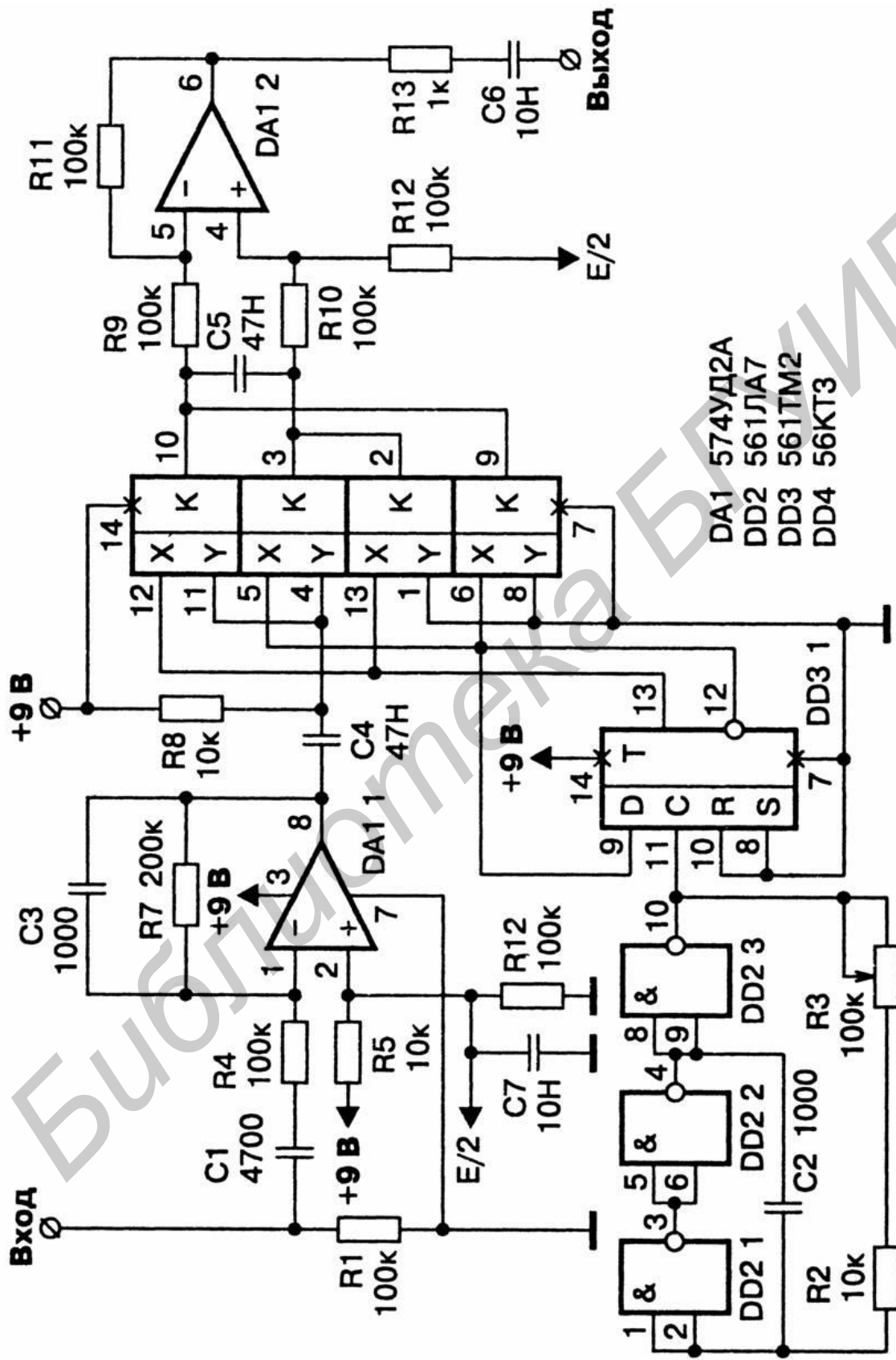


Рис. 3.16. Шифратор телефонных сообщений (упрощенная схема шифратора, отличающаяся задающим генератором и цепями питания ИМС)

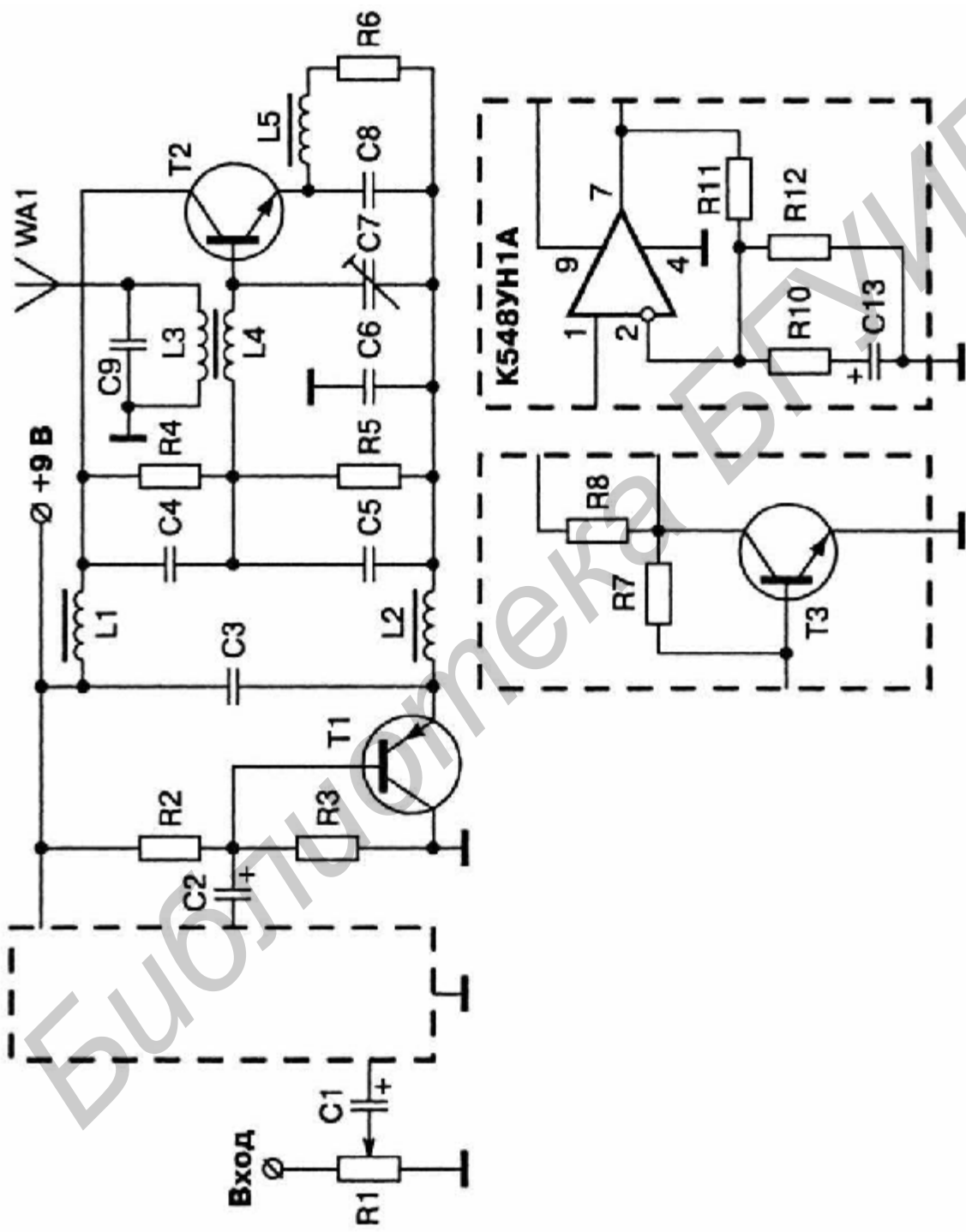


Рис. 3.17. AM передатчик на 27 МГц с услителем на ИМС

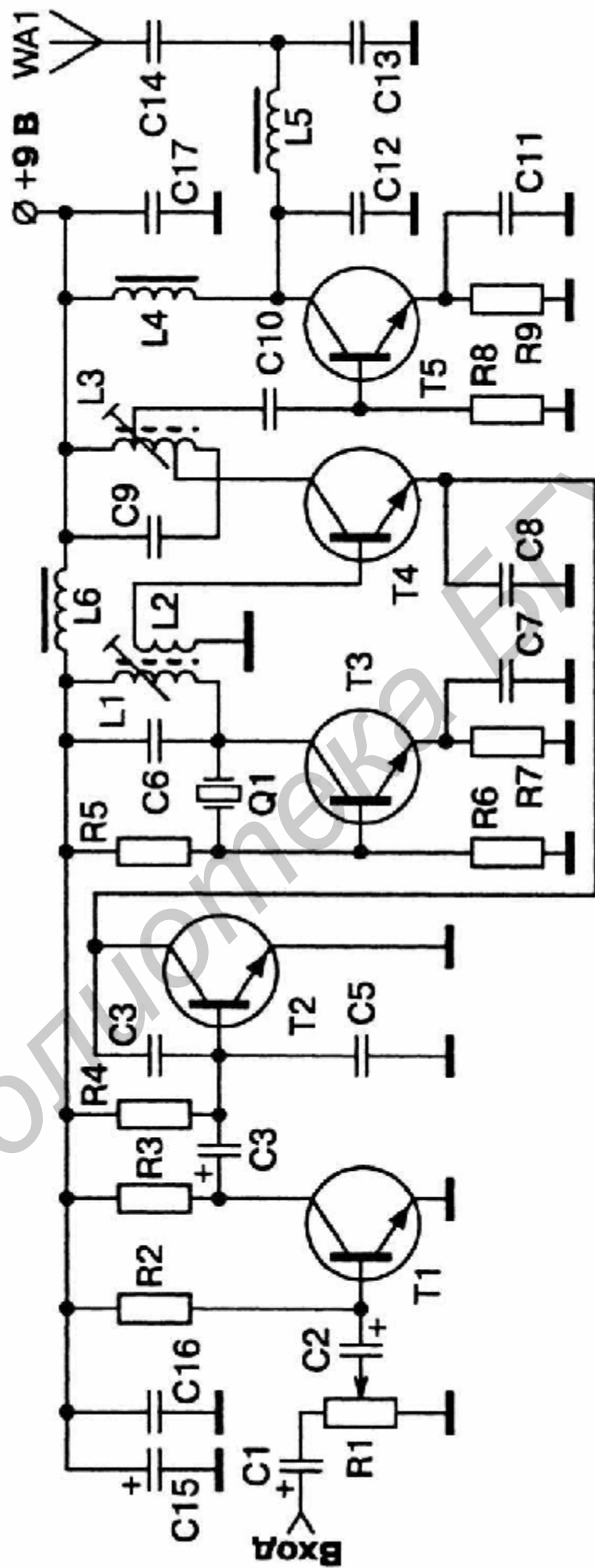


Рис. 3.18. AM передатчик на 27 МГц повышенной мощности с кварцевой стабилизацией

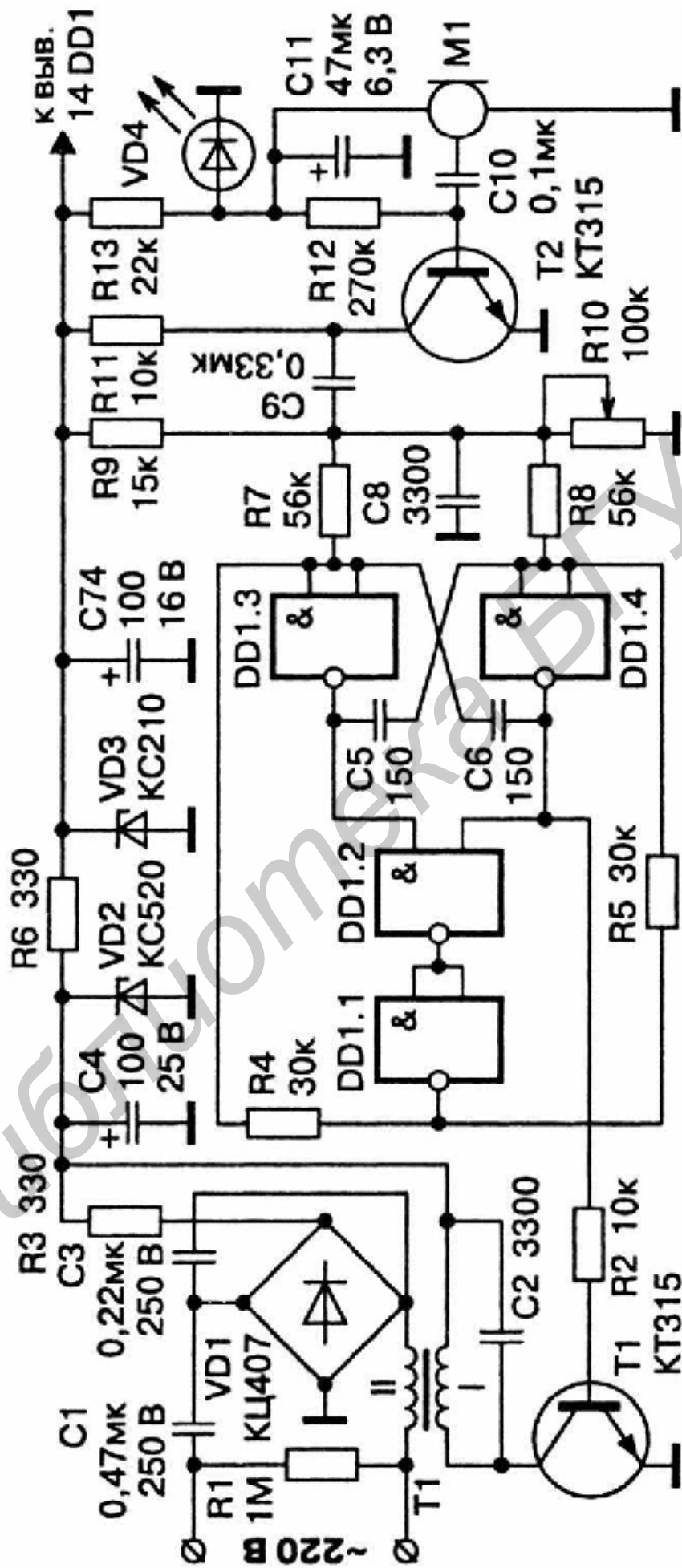
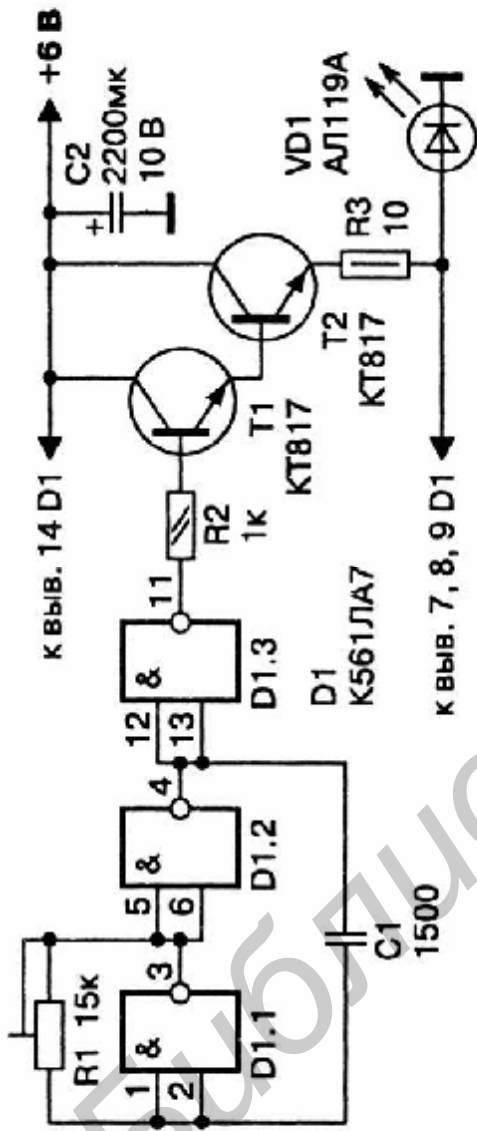
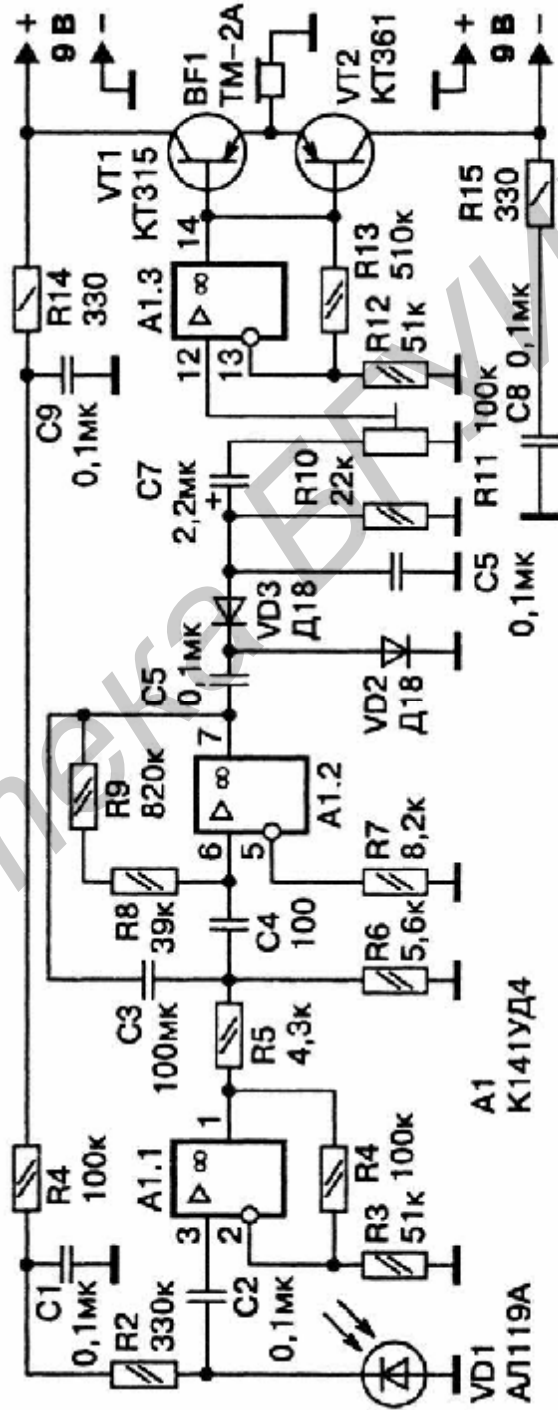


Рис. 3.19. Сетевой низкочастотный радиопередатчик



а



б

Рис. 3.20. Устройство для снятия информации со стекла по ИК-каналу:

а – схема ИК-передатчика; б – схема ИК-приемника

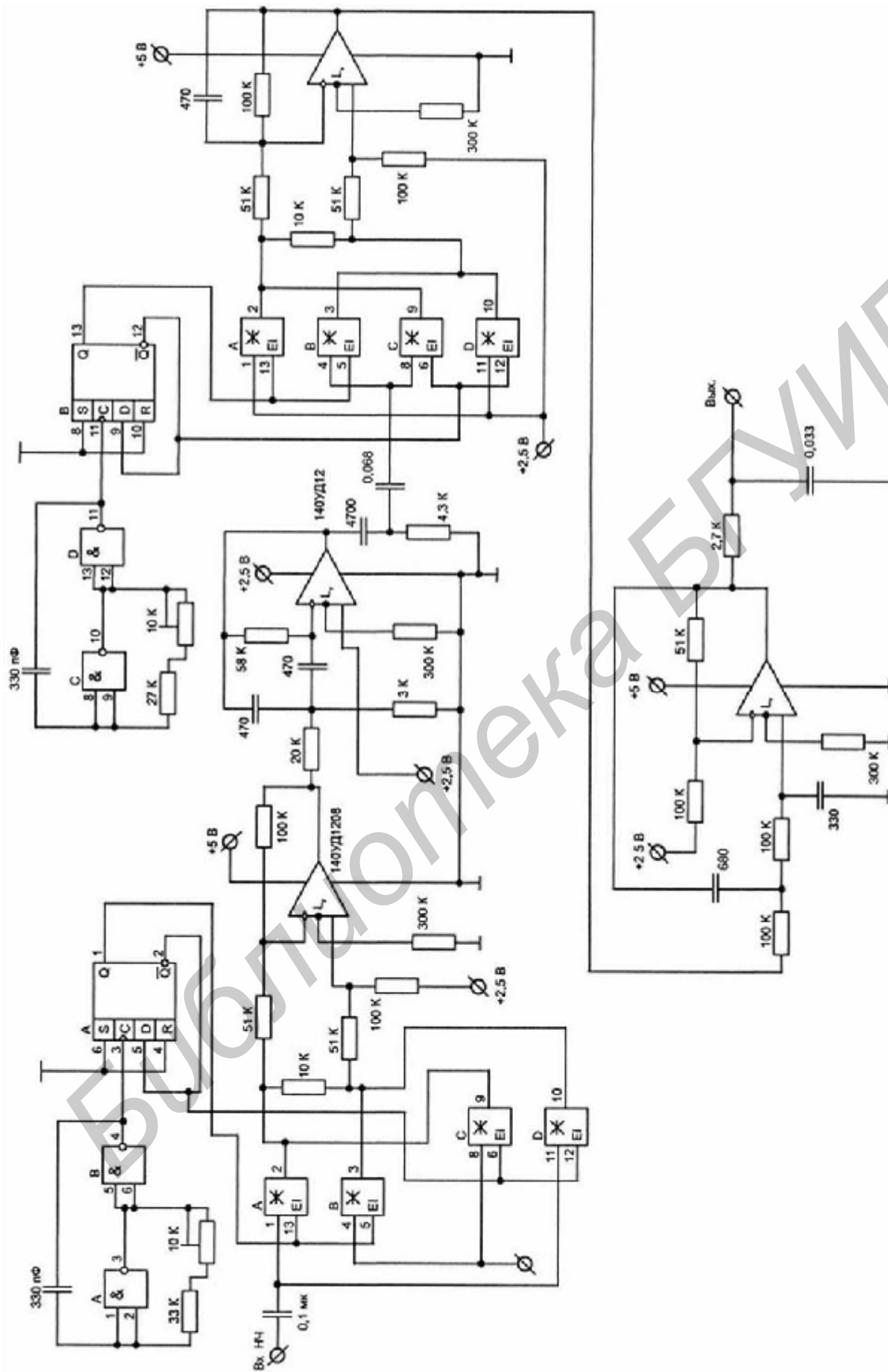


Рис. 3.21. Преобразователь спектра речевого сигнала

4. ОБНАРУЖИТЕЛИ ЗАКЛАДНЫХ УСТРОЙСТВ, ПОСТАНОВЩИКИ ПОМЕХ, ОХРАННЫЕ ДАТЧИКИ

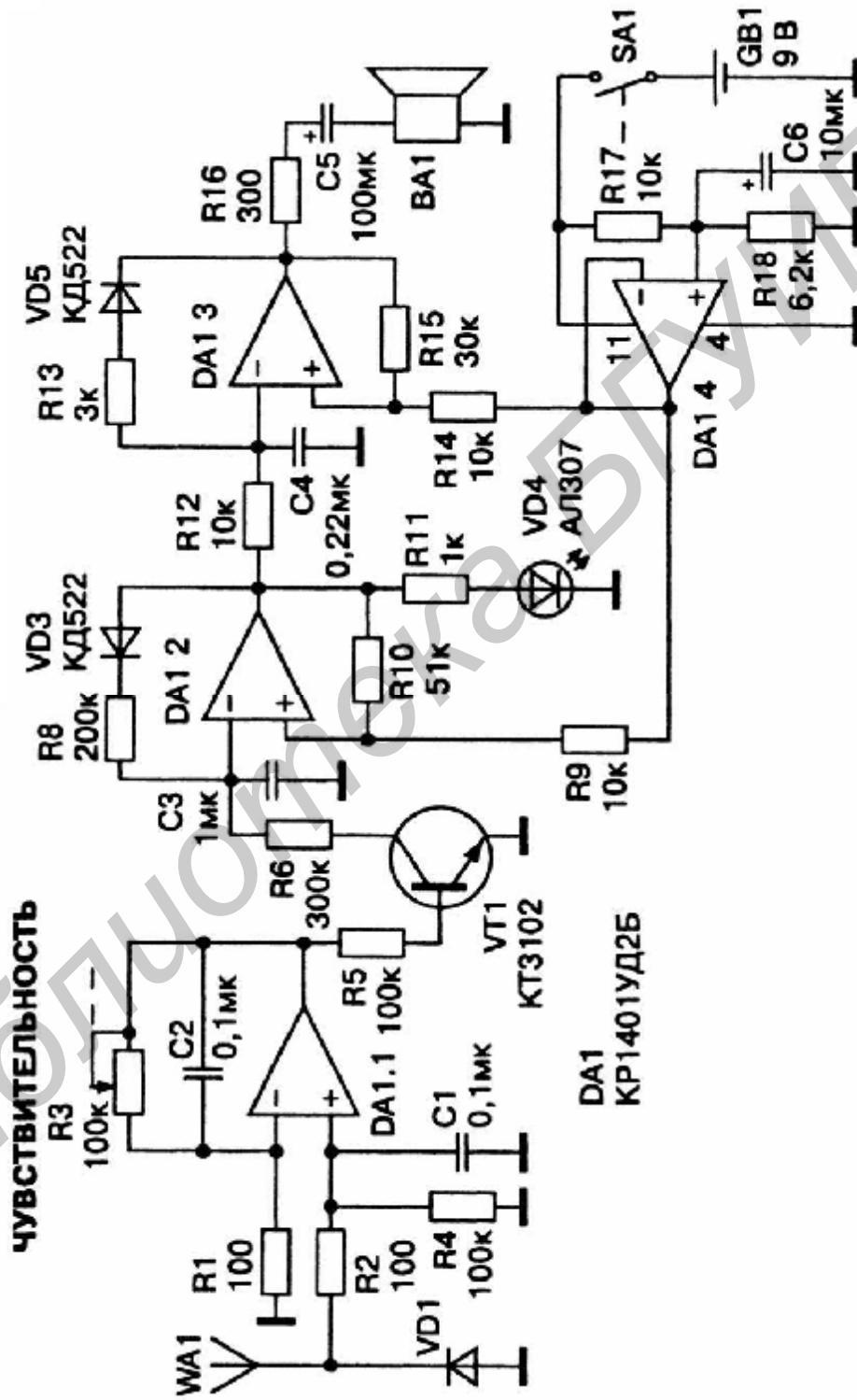
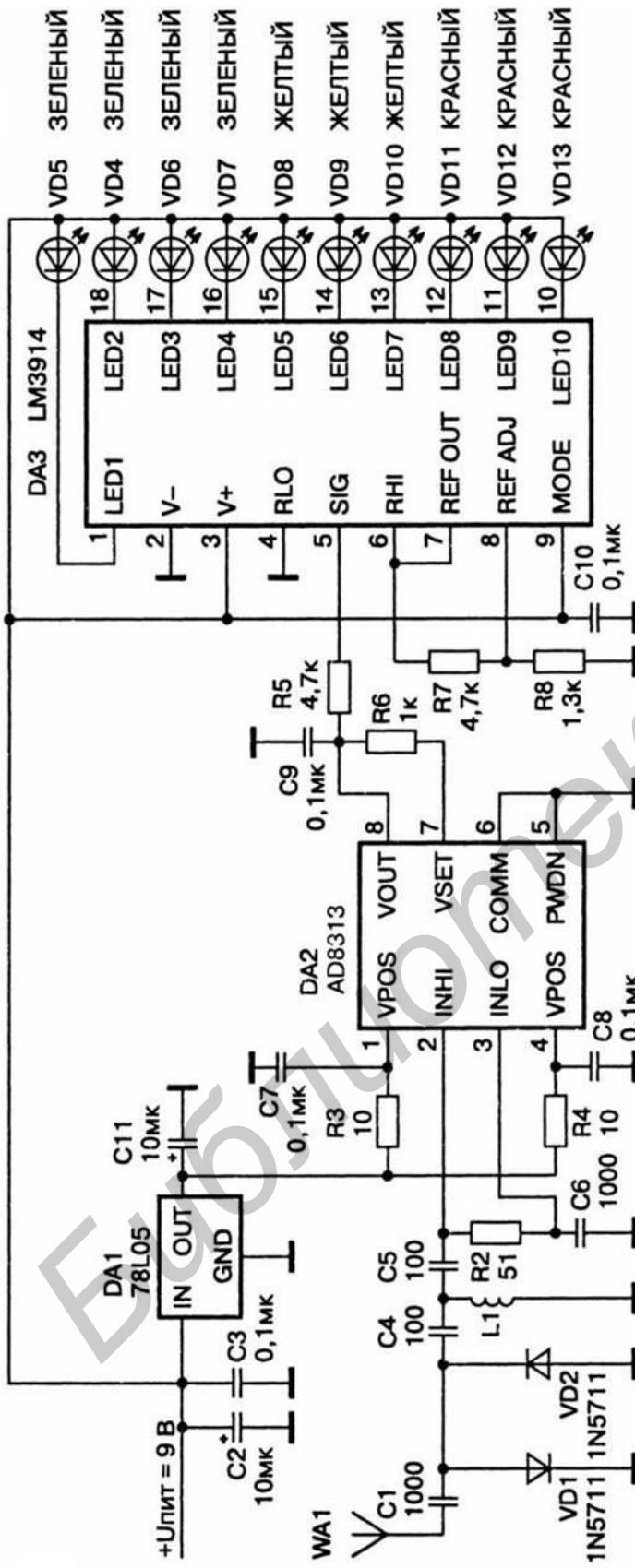
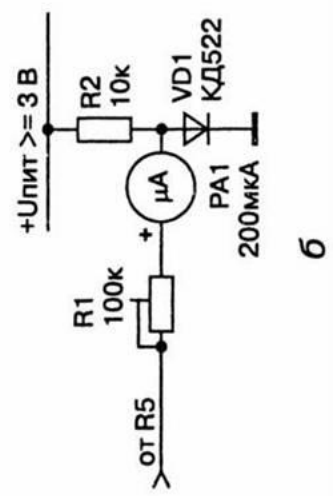


Рис. 4.1.1. Индикатор поля со звуковой индикацией



а



б

Рис. 4.2. Индикатор поля на специализированных микросхемах:

а – индикатора поля; б – подключение стрелочного индикатора

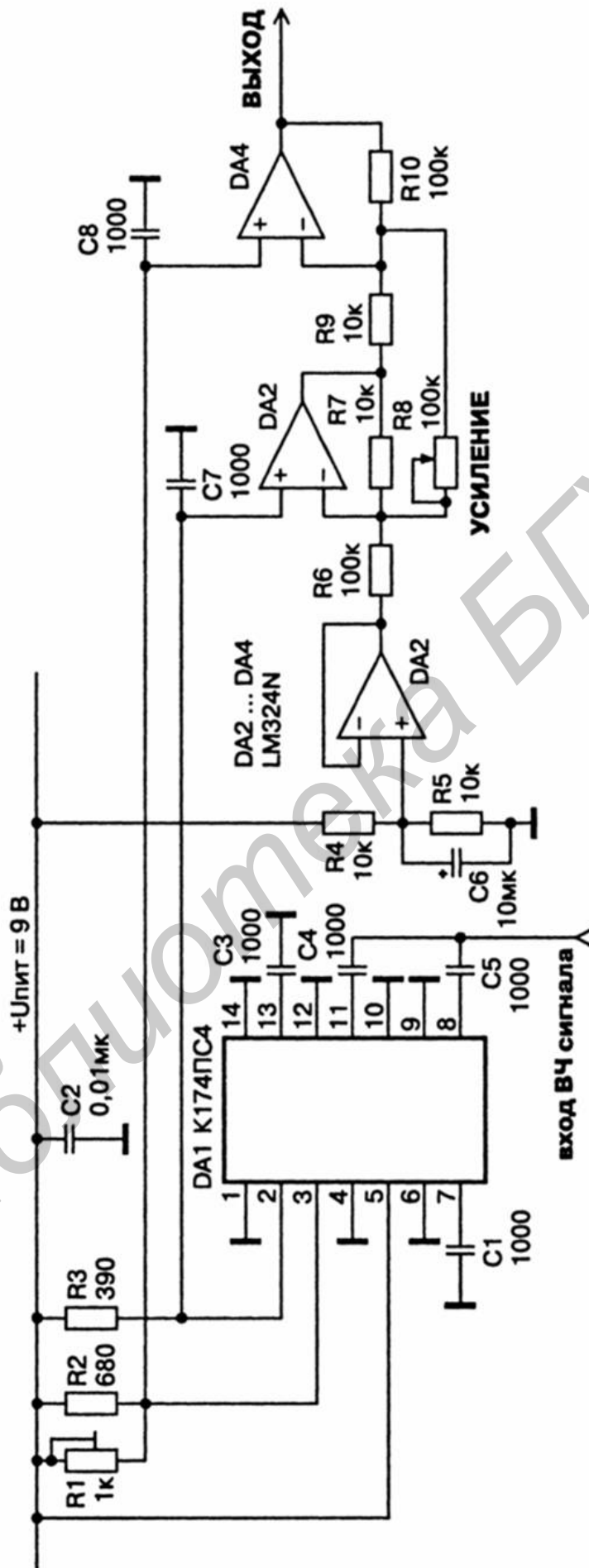


Рис. 4.3. Индикатор напряженности поля на микросхеме К174ПС4 с дифференциальным услителем ПЧ

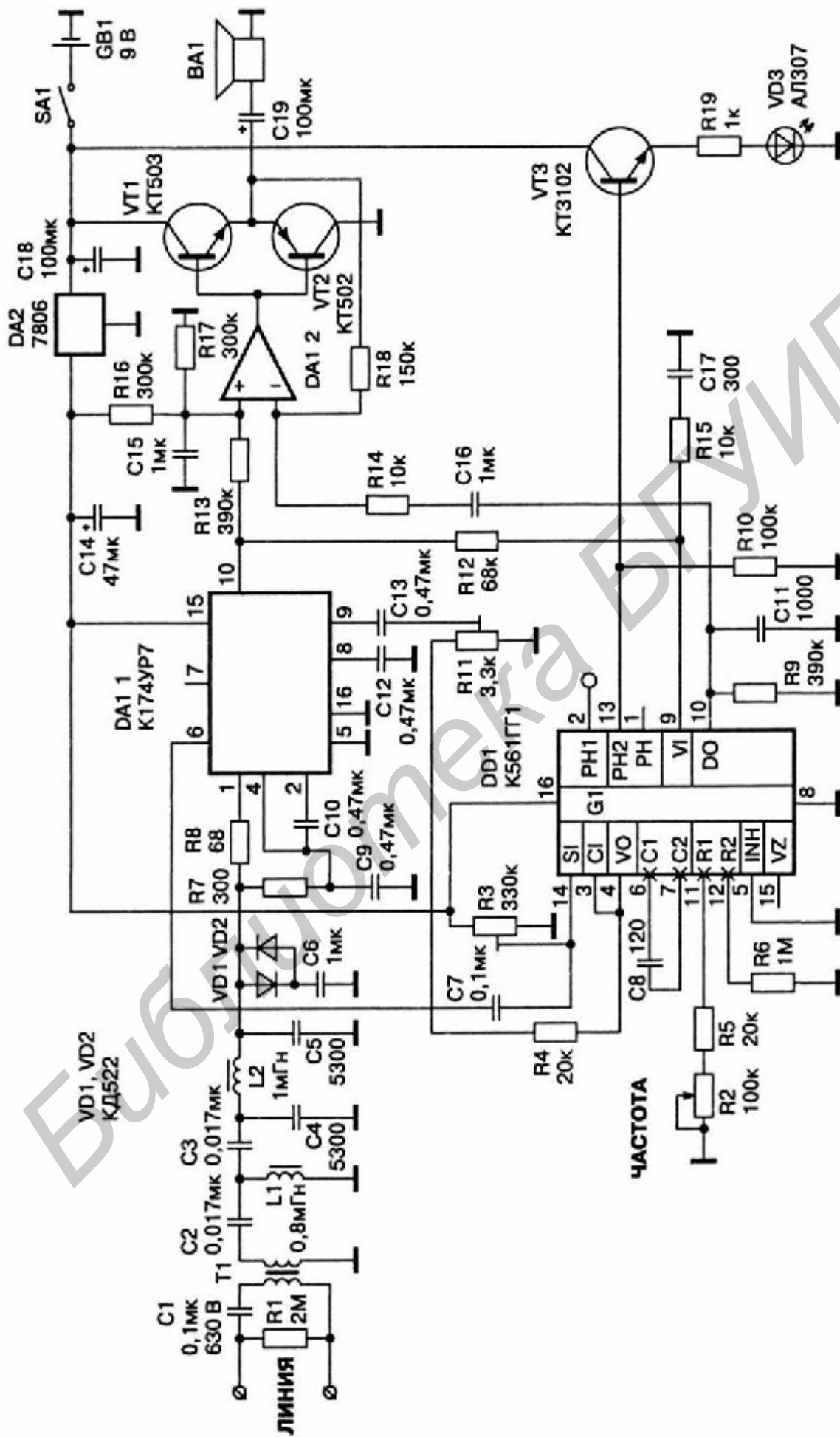


Рис. 4.4 Обнаружитель низкочастотных сигналов

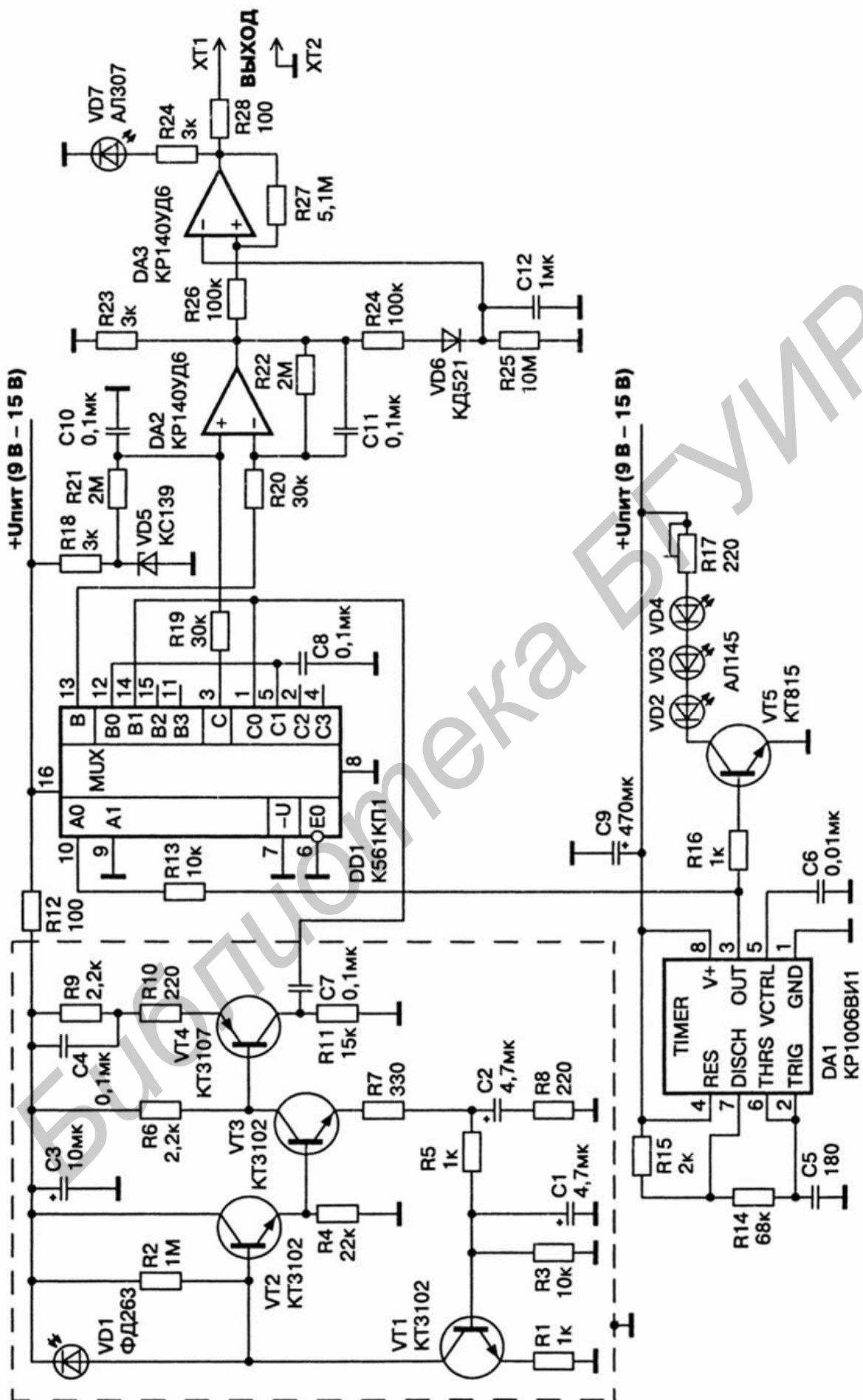


Рис. 4.5. ИК сигнализация

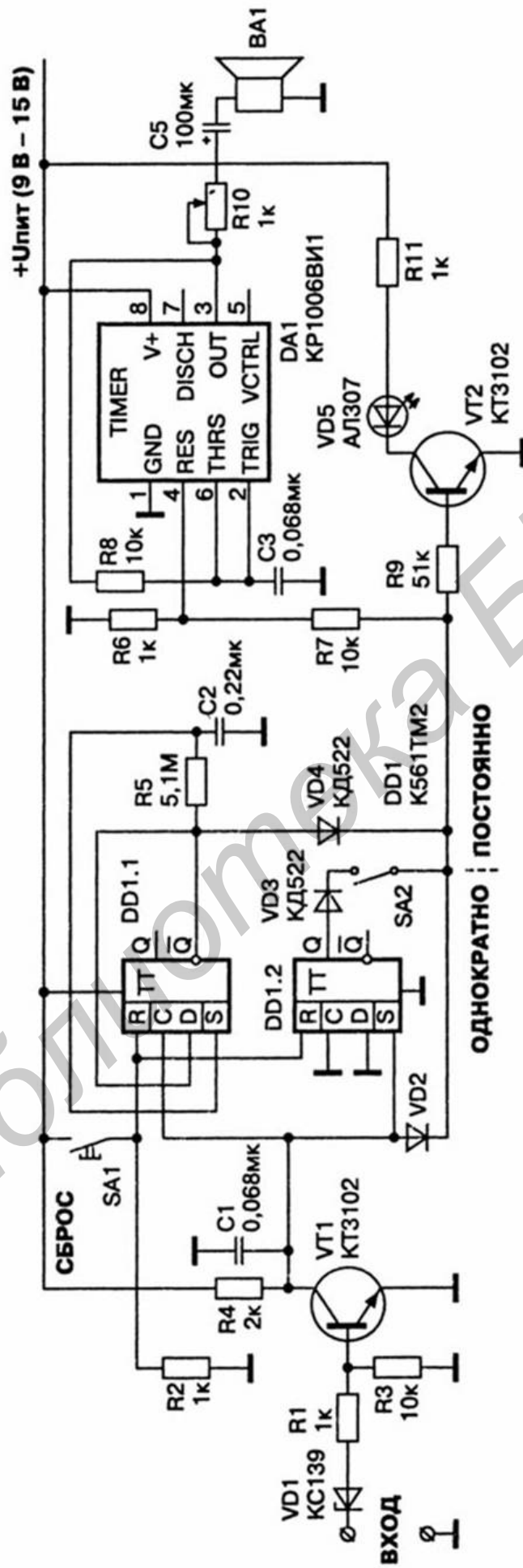


Рис. 4.6. Блок индикации ИК сигнализации

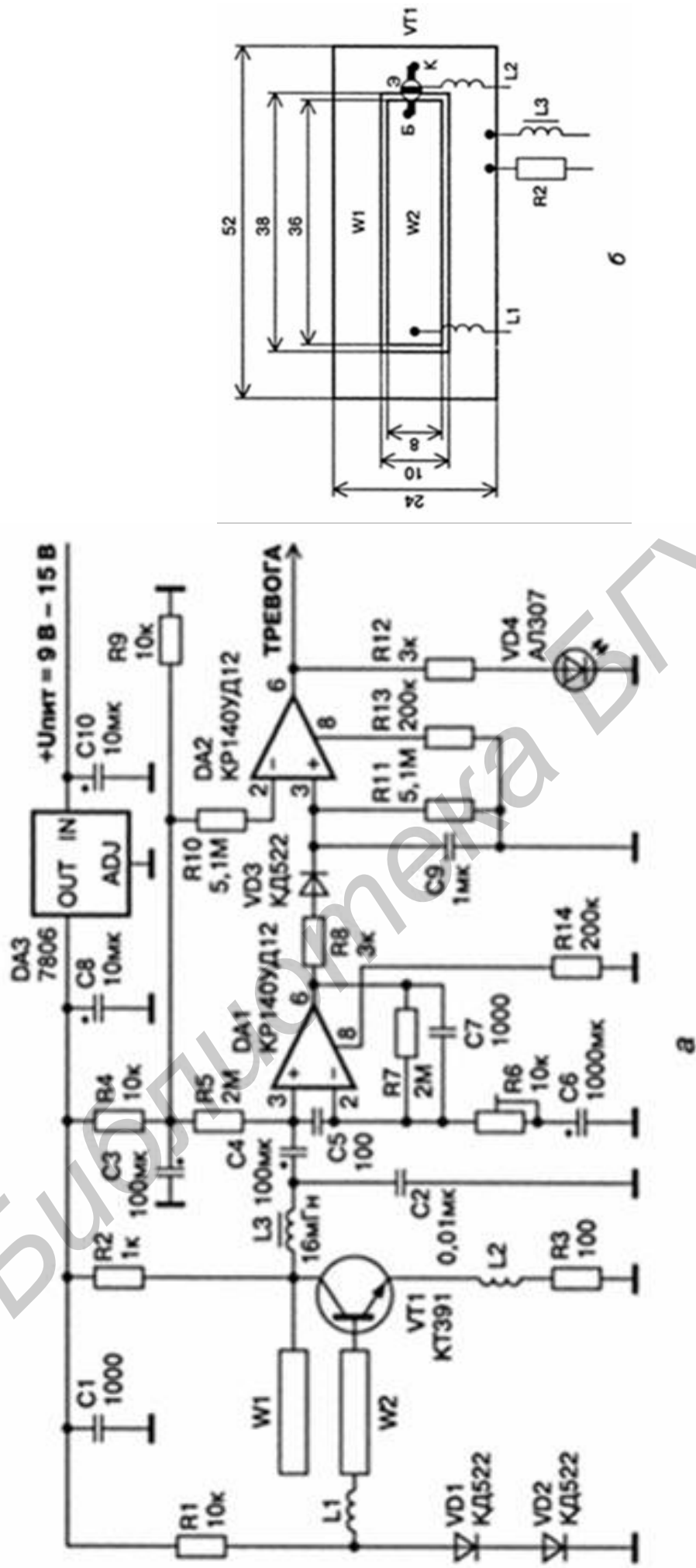


Рис. 4.7. СВЧ датчик движения; а – принципиальная схема СВЧ датчика движения; б – чертёж антенны датчика

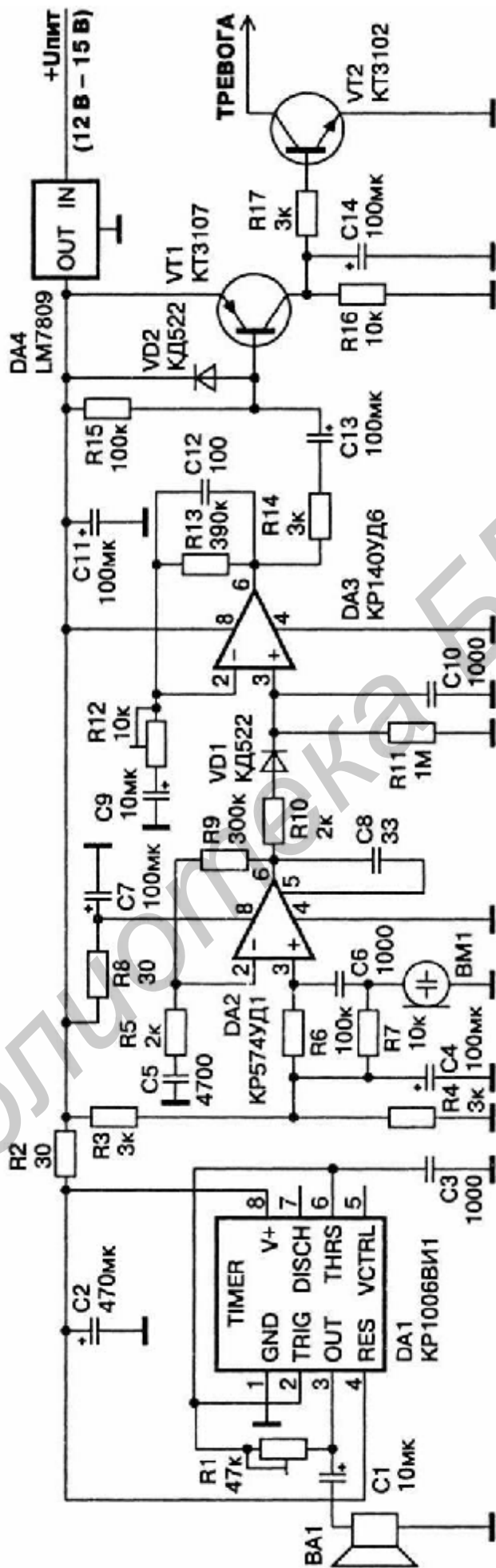


Рис. 4.8. Ультразвуковой доплеровский датчик

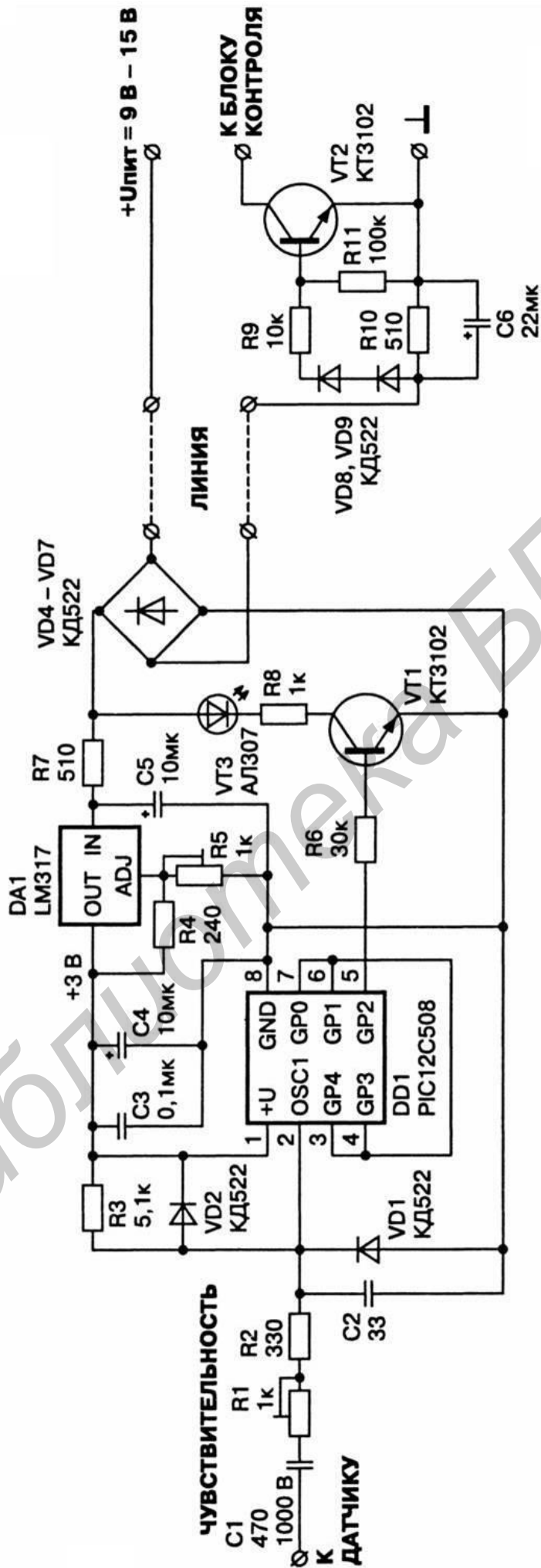


Рис. 4.9. Емкостной датчик на PIC процессоре

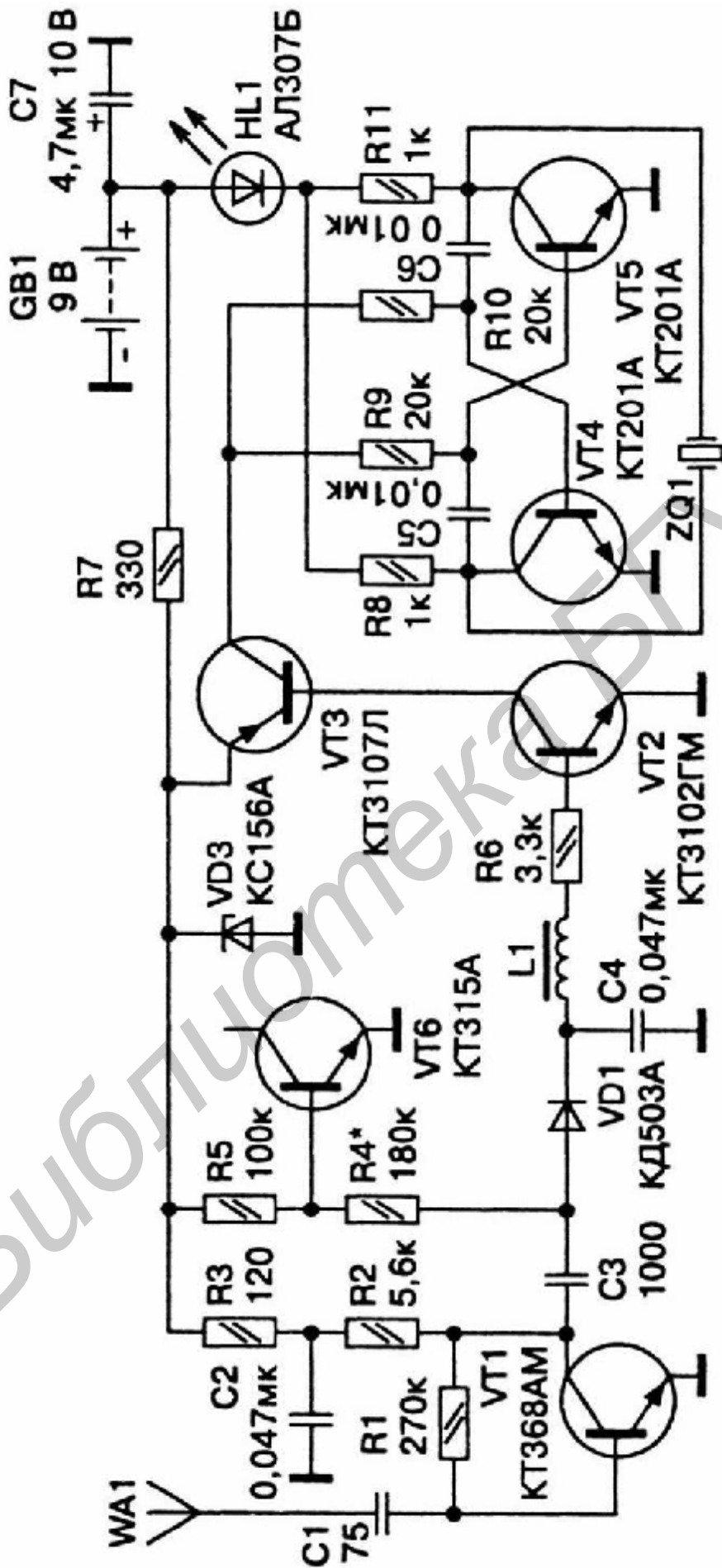


Рис. 4.10. Детектор радиоволн

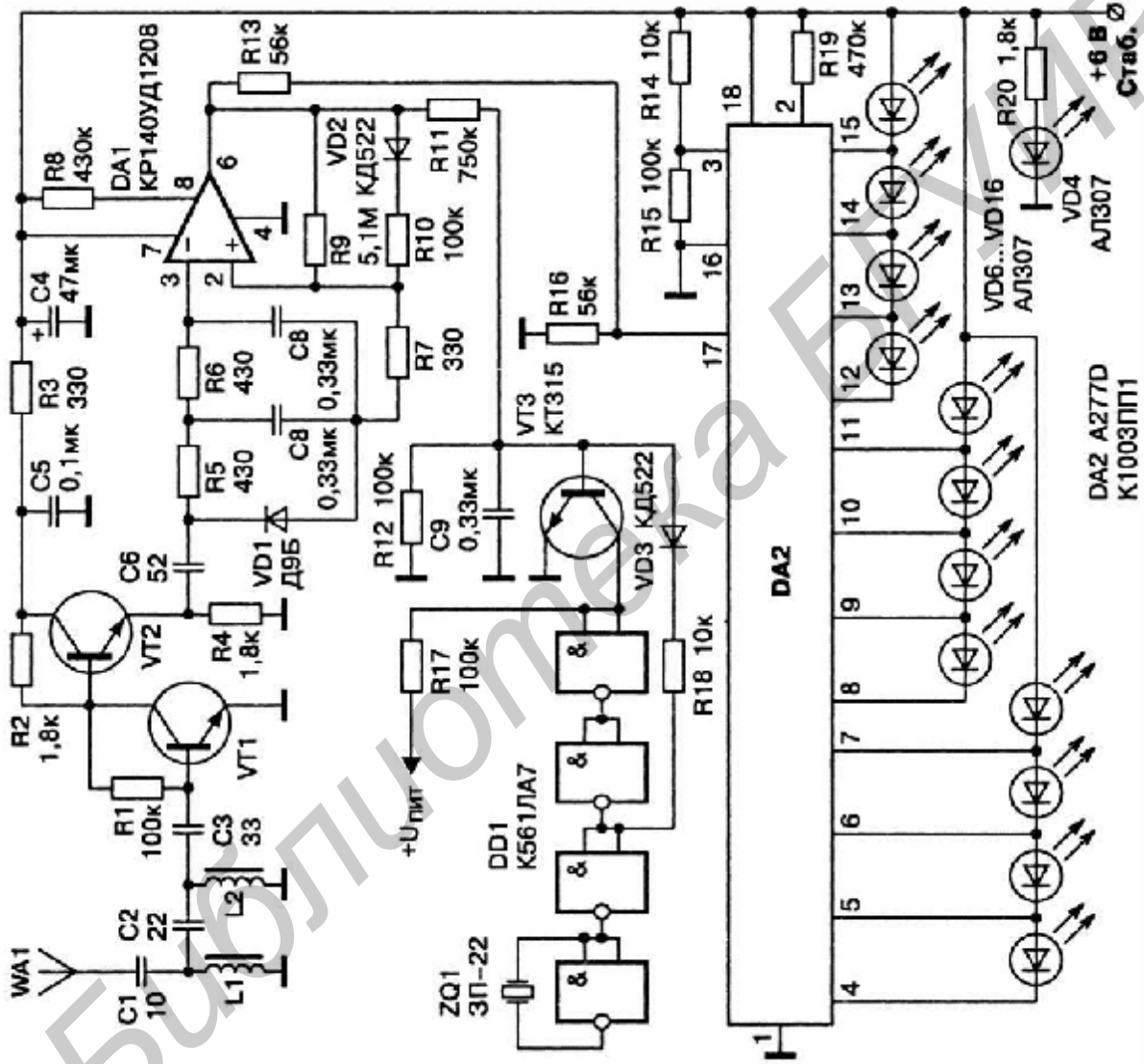
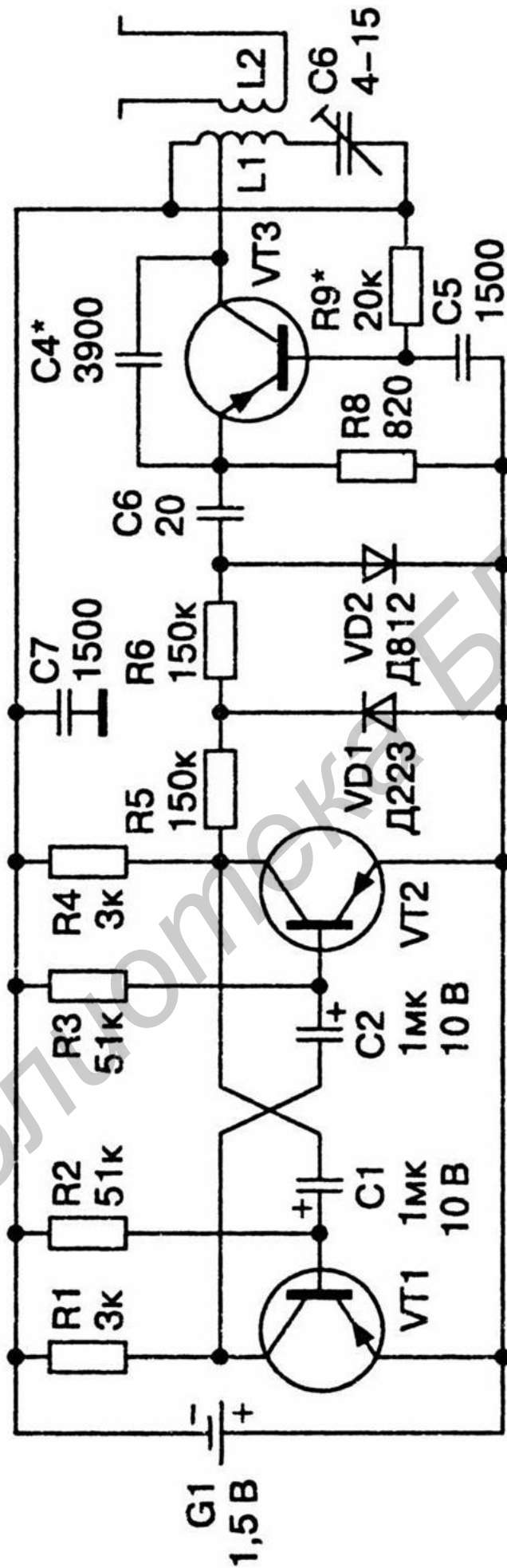


Рис. 4.1.1. Детектор поля с логарифмической шкалой на 12-ти светодиодах и звуковой индикацией



VT1, VT2 – МП42Б
 VT3 – ГТ315Б

Рис. 4.12. Передатчик радиопомех для радиозакладок

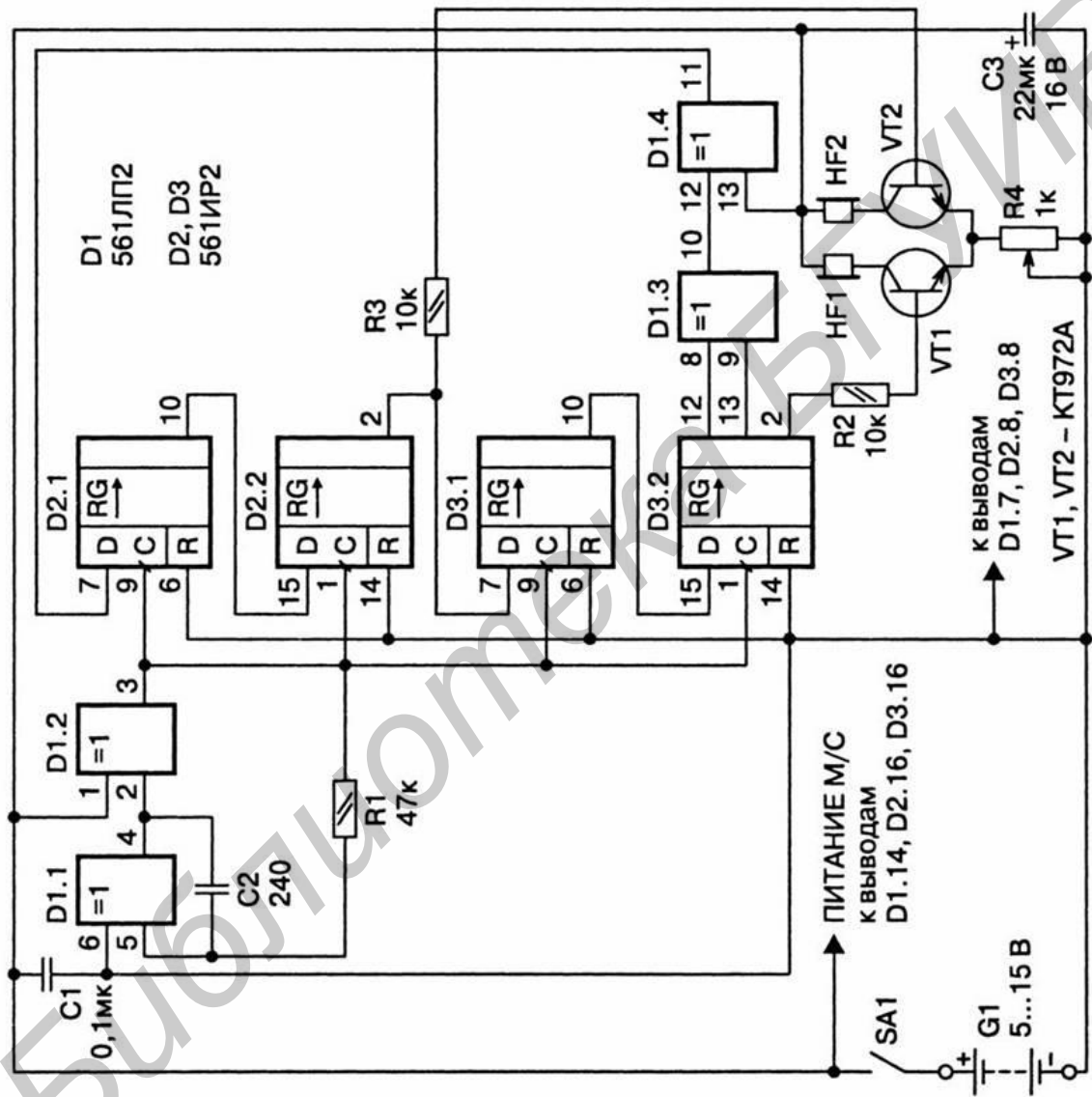


Рис. 4.13. Модулятор стекла на цифровых микросхемах

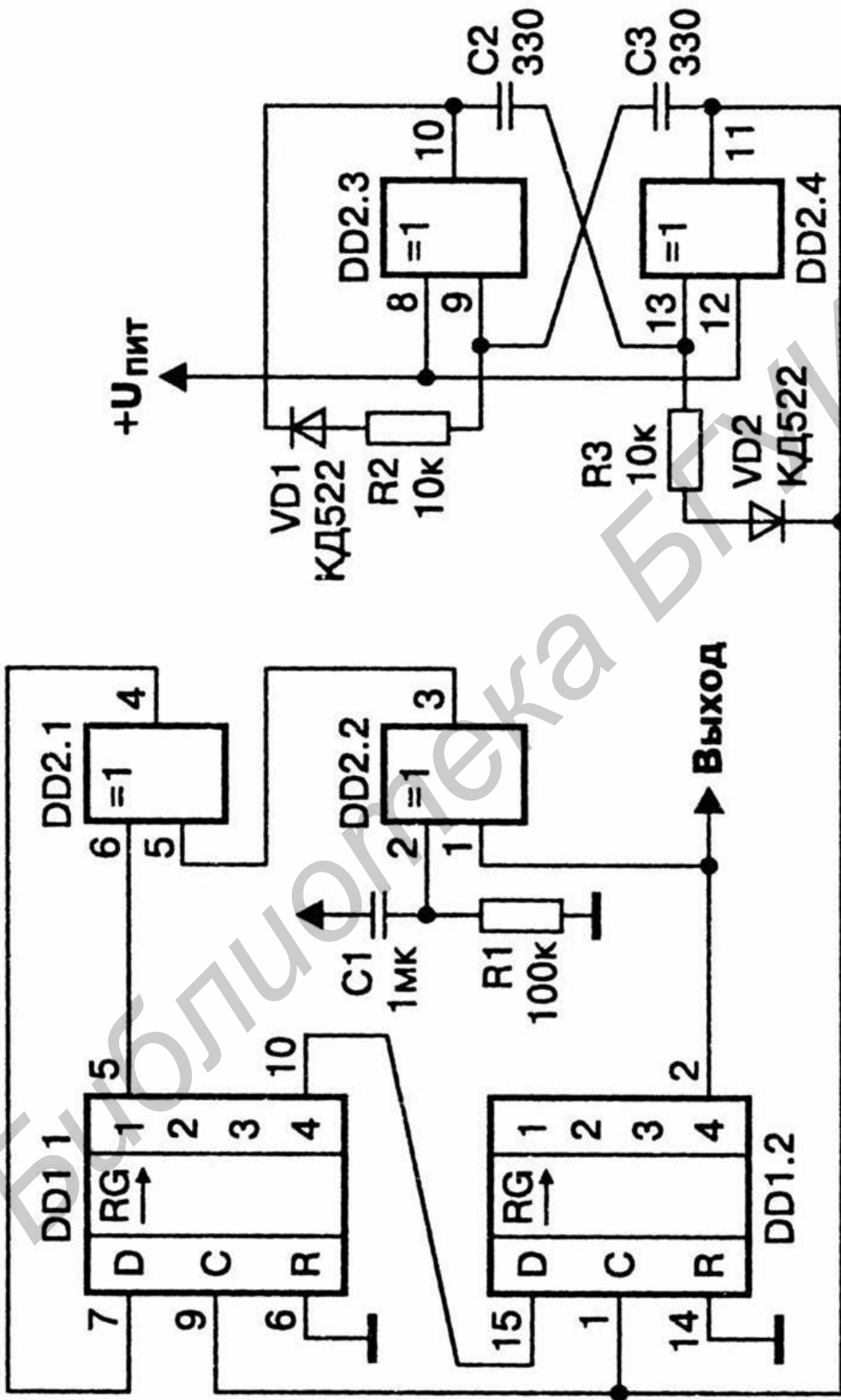


Рис. 4.14. Цифровой генератор шума

5. УКВ, ЧМ ПРИЁМНИКИ, УСТРОЙСТВА НА РІС ПРОЦЕССОРЕ

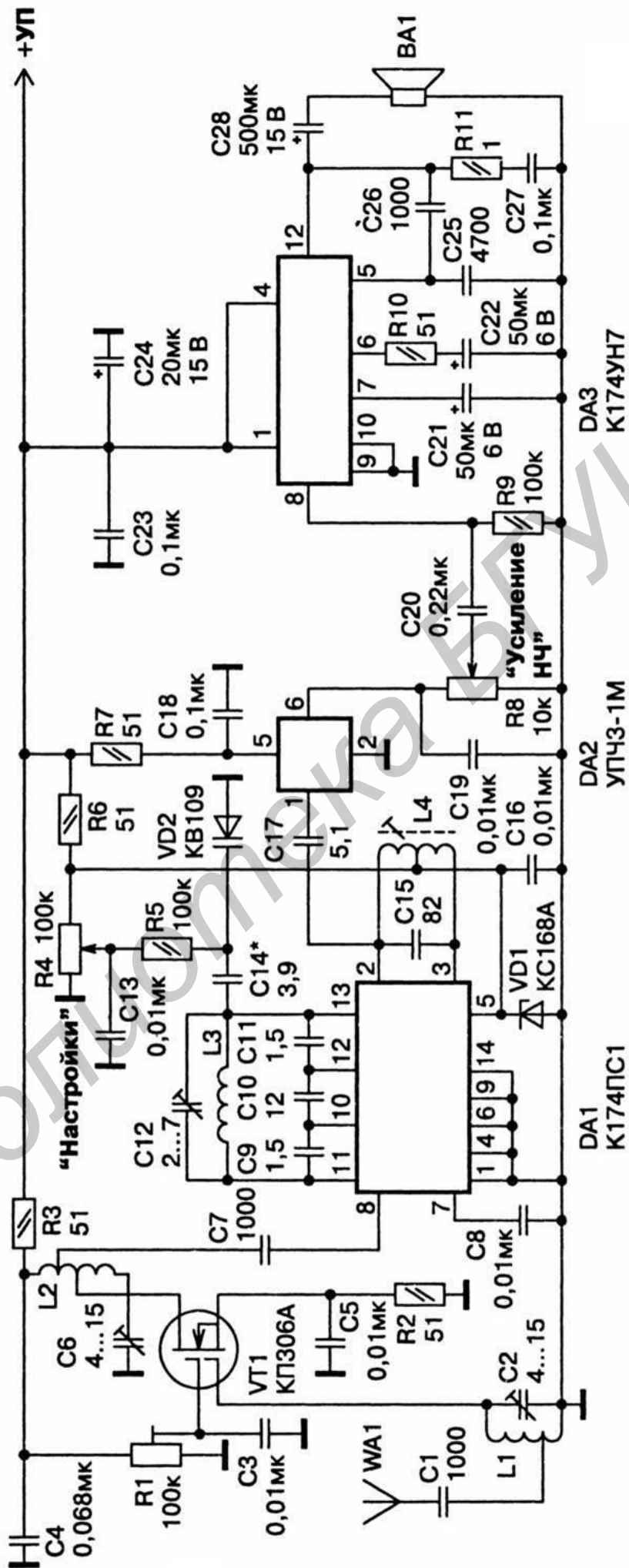
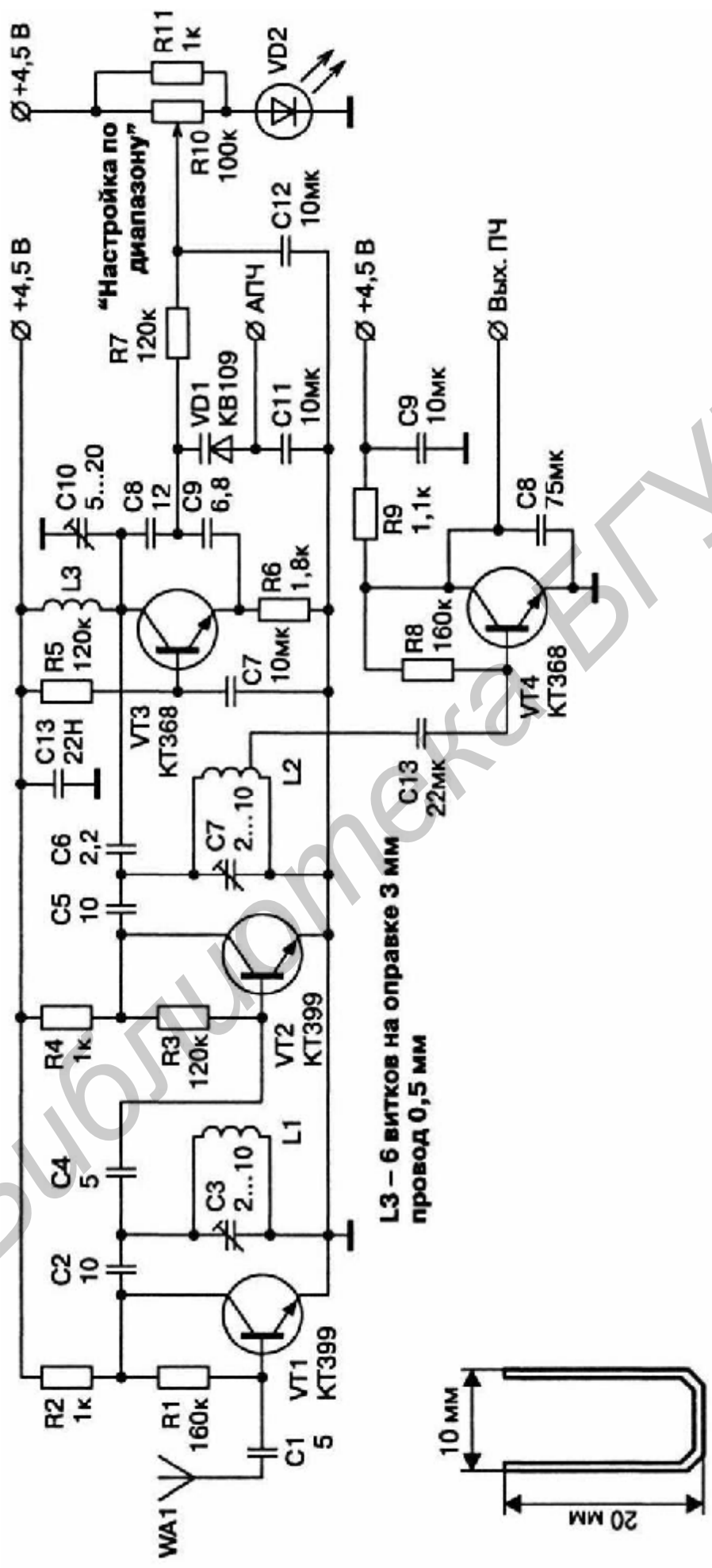


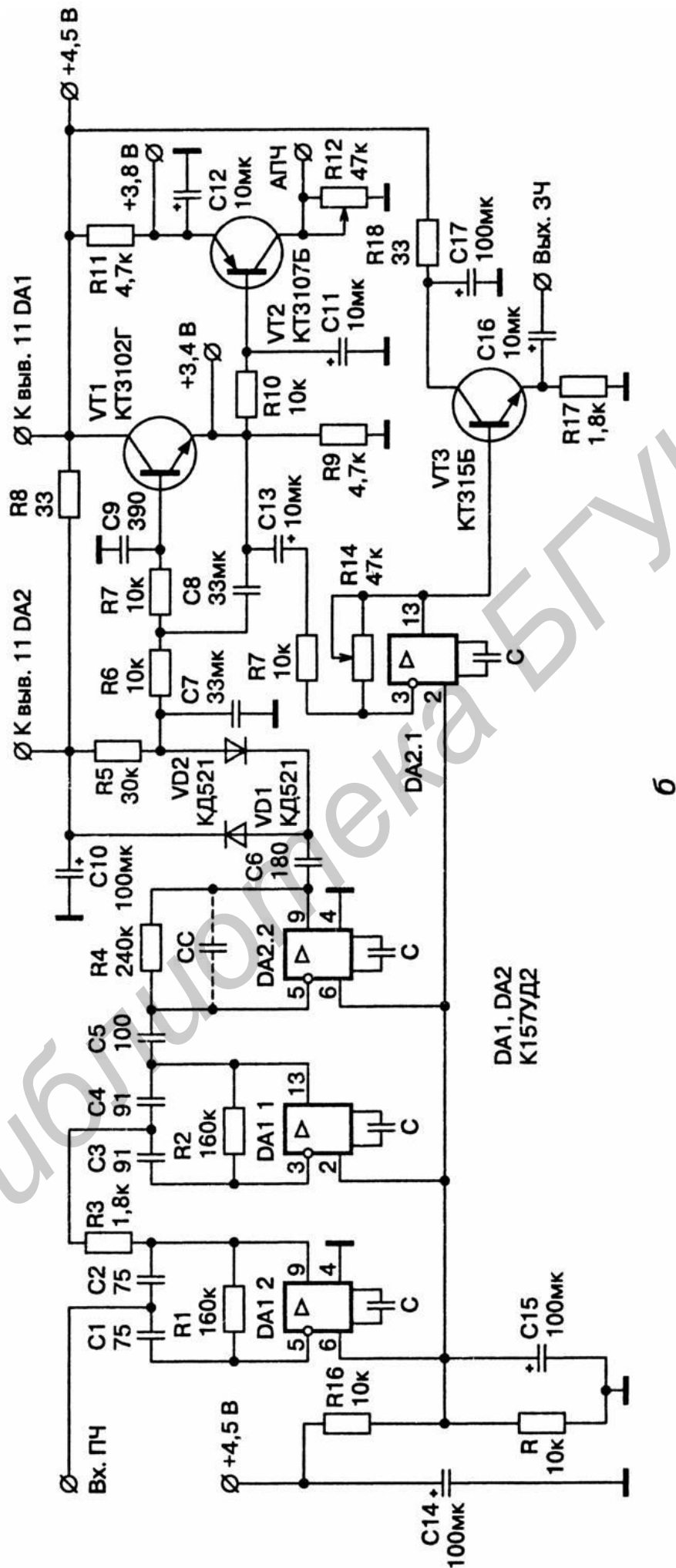
Рис. 5.1.1. ЧМ приемник на 145 МГц



L3 – 6 витков на оправке 3 мм
провод 0,5 мм

катушка L1 и L2 ВЧ блока

а



б

Рис. 5.2. Приемник на 430 МГц : а – ВЧ-часть; б – НЧ-часть

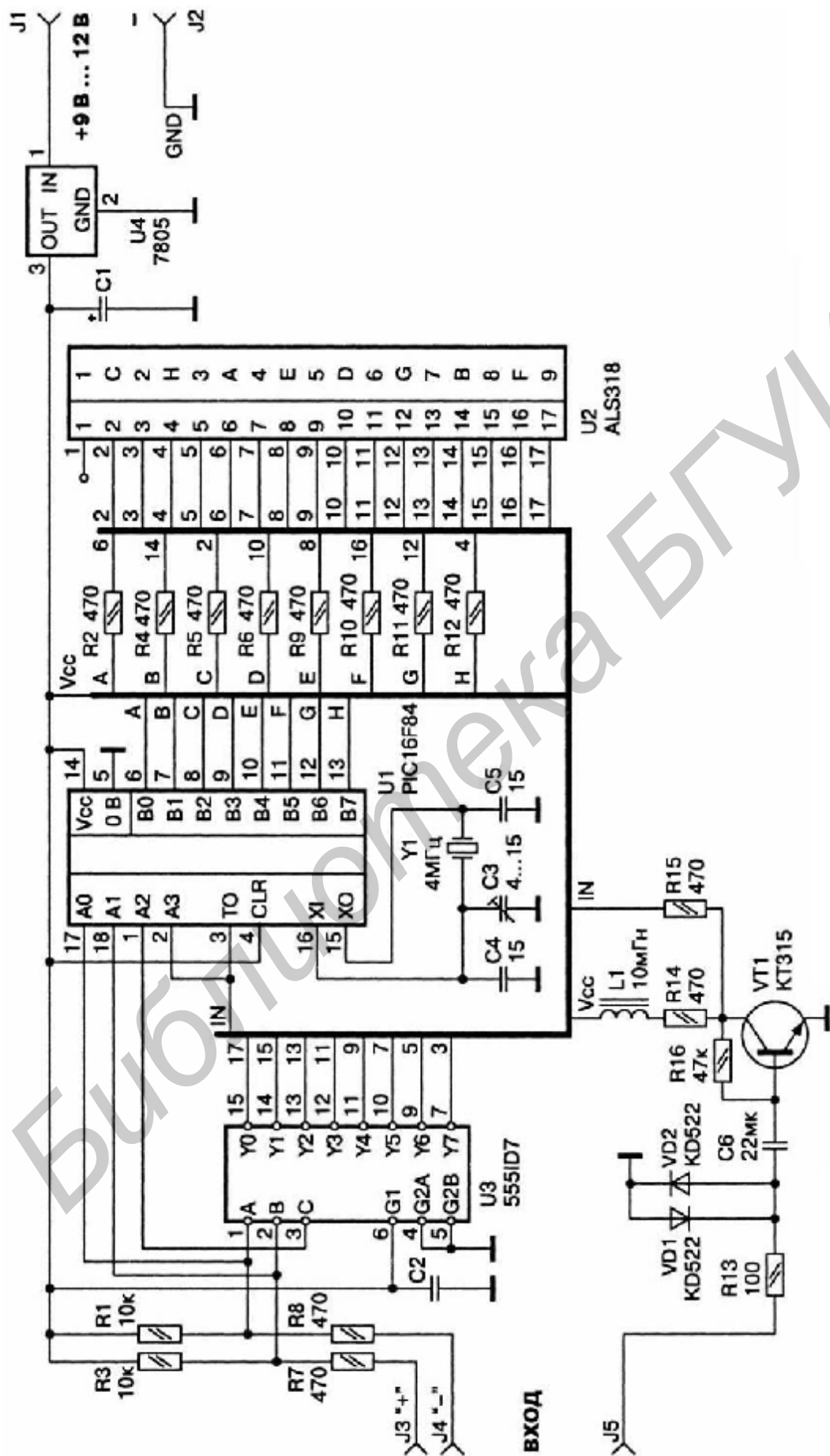


Рис. 5.3. Семиразрядный частотомер на PIC16F84

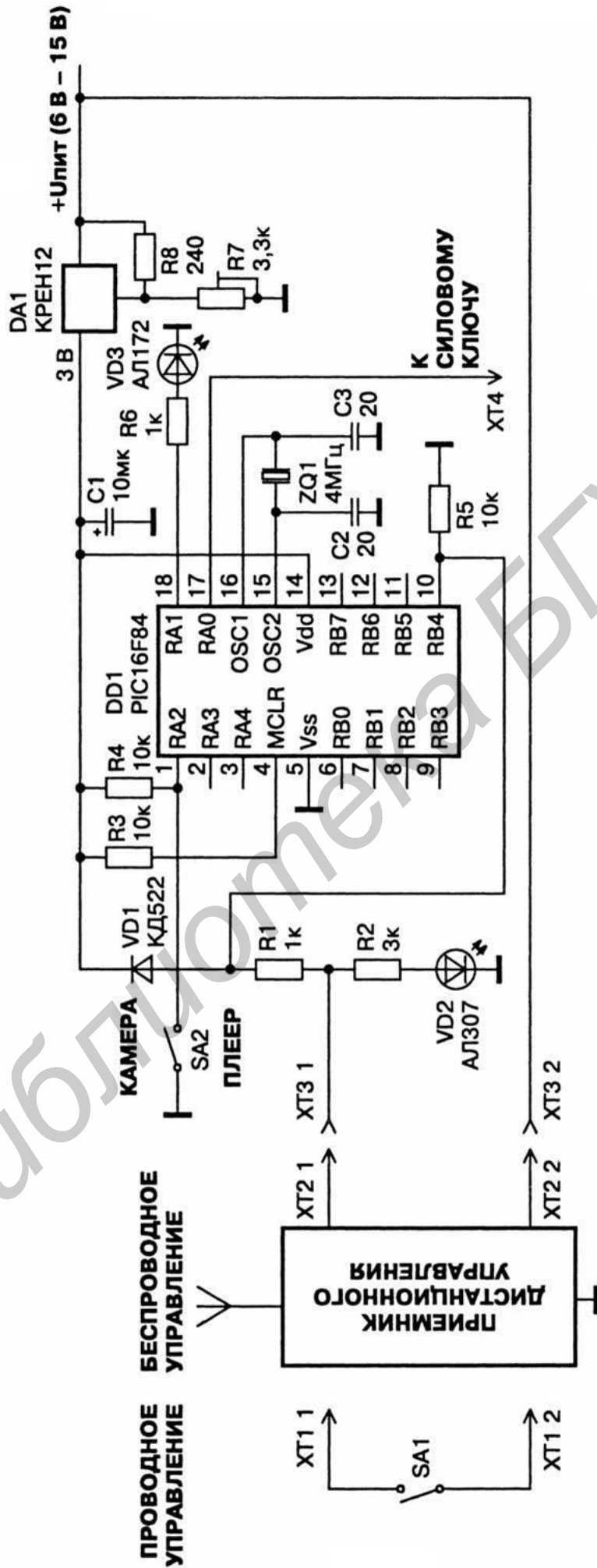


Рис. 5.4. Блок дистанционного управления

6. БЛОКИ ПИТАНИЯ УНЧ

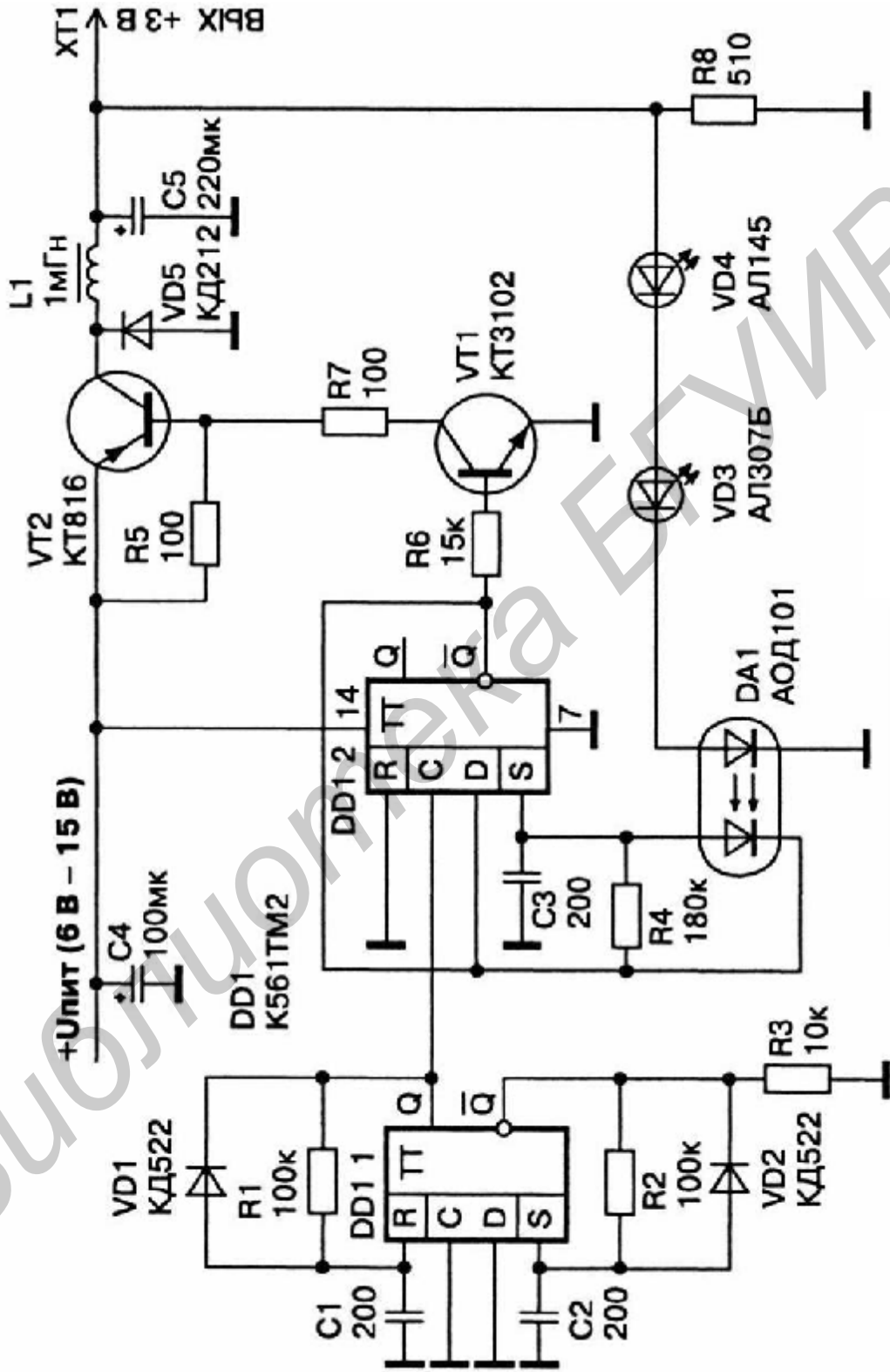


Рис. 6.1. ШИМ стабилизатор для диктофона

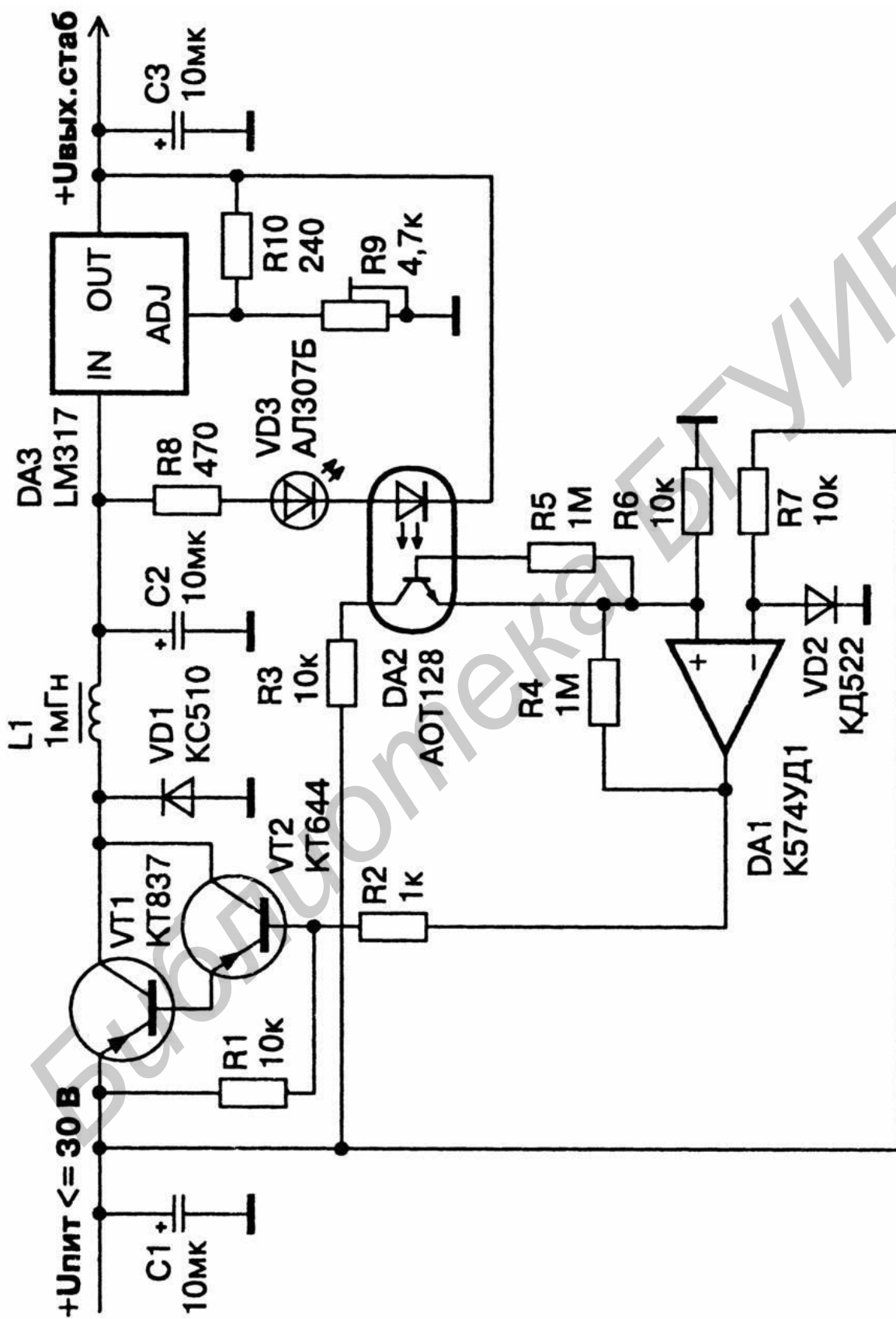


Рис. 6.2. Высокоэффективный преобразователь

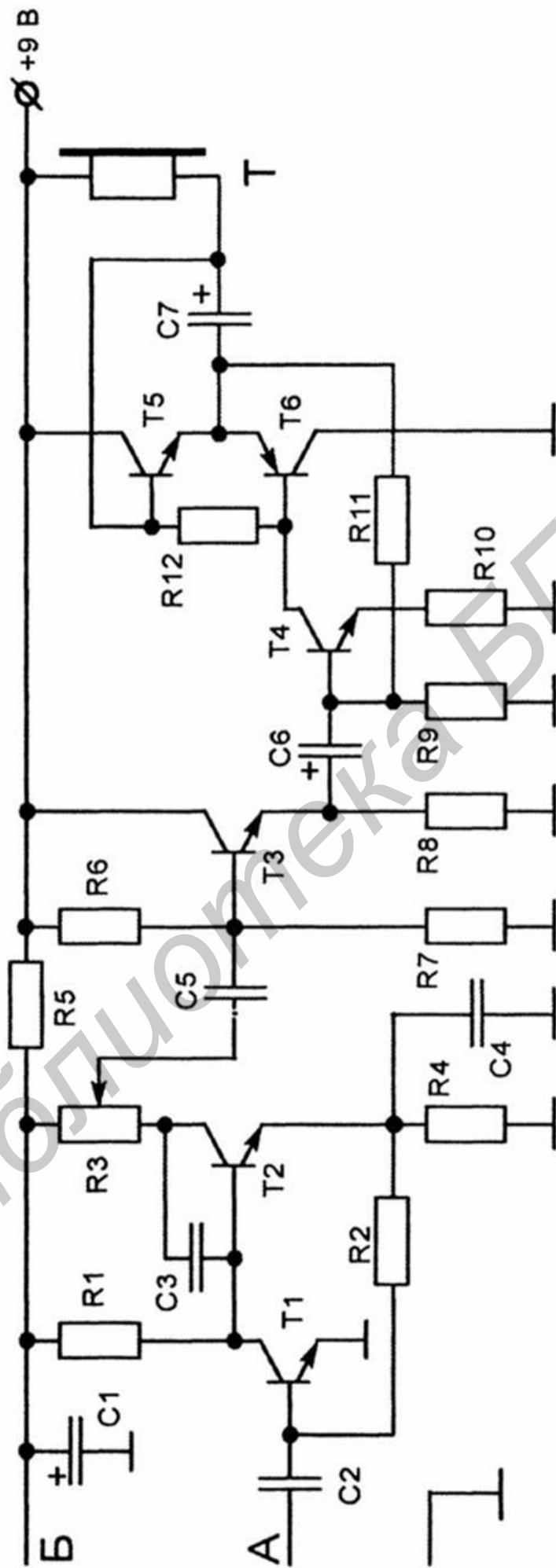


Рис. 6.3. УНЧ на транзисторах

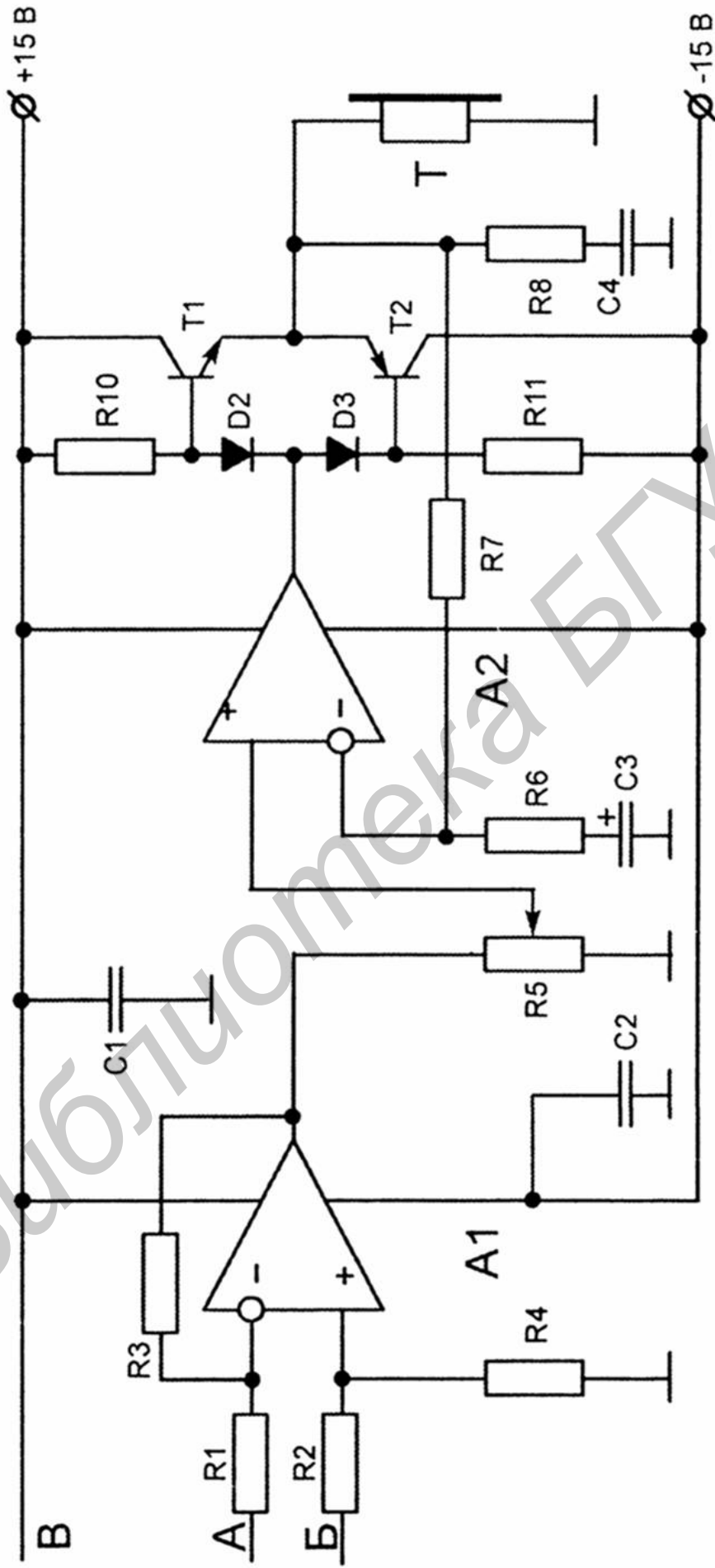


Рис. 6.4. УНЧ на ОУ с дифференциальным входом и с низким уровнем искажения выходного каскада

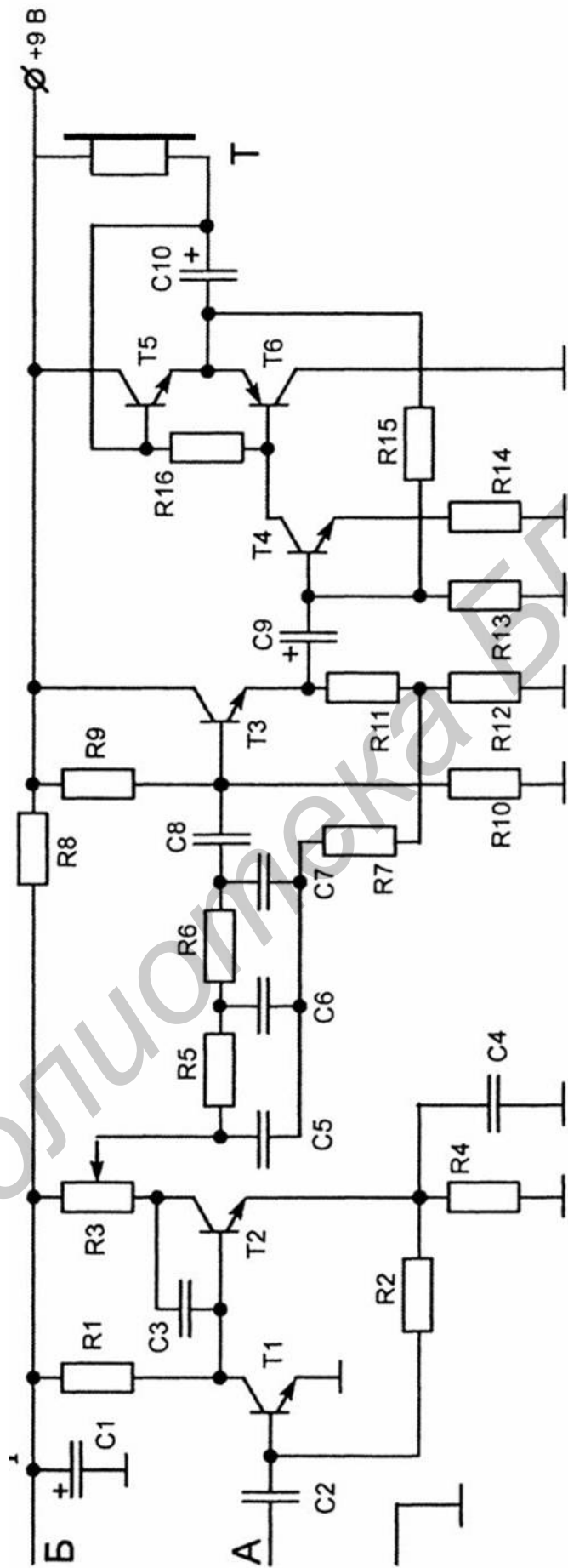


Рис. 6.5. УНЧ на транзисторах с полосовым фильтром

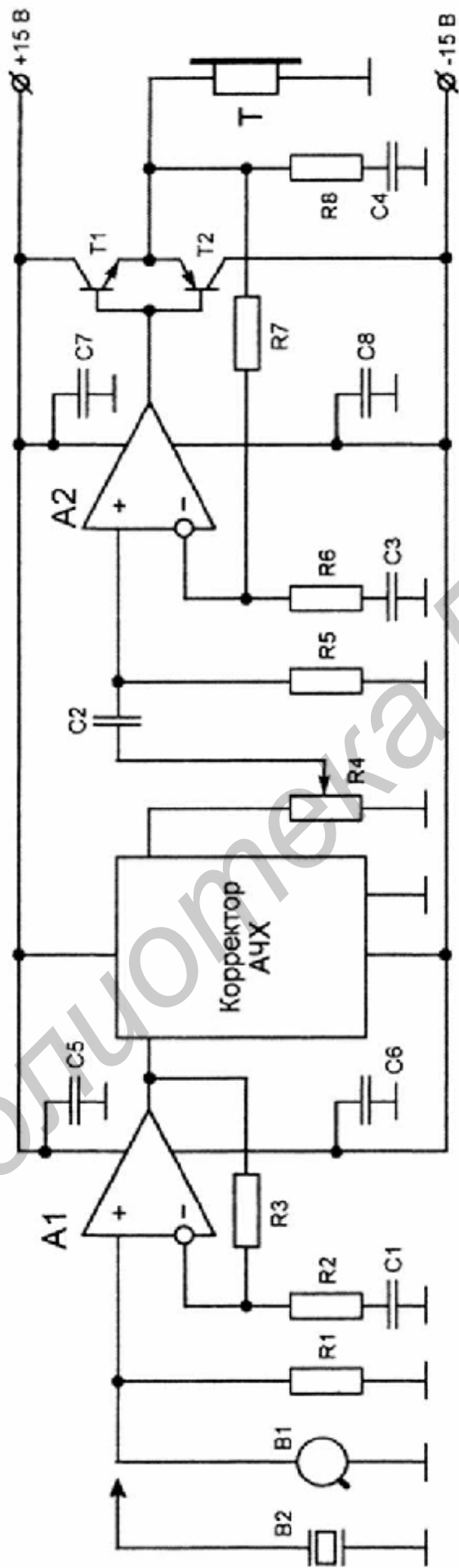


Рис. 6.6. УНЧ с высоким входным сопротивлением, двухполярным источником питания и корректором АЧХ (микрофон-стетоскоп)

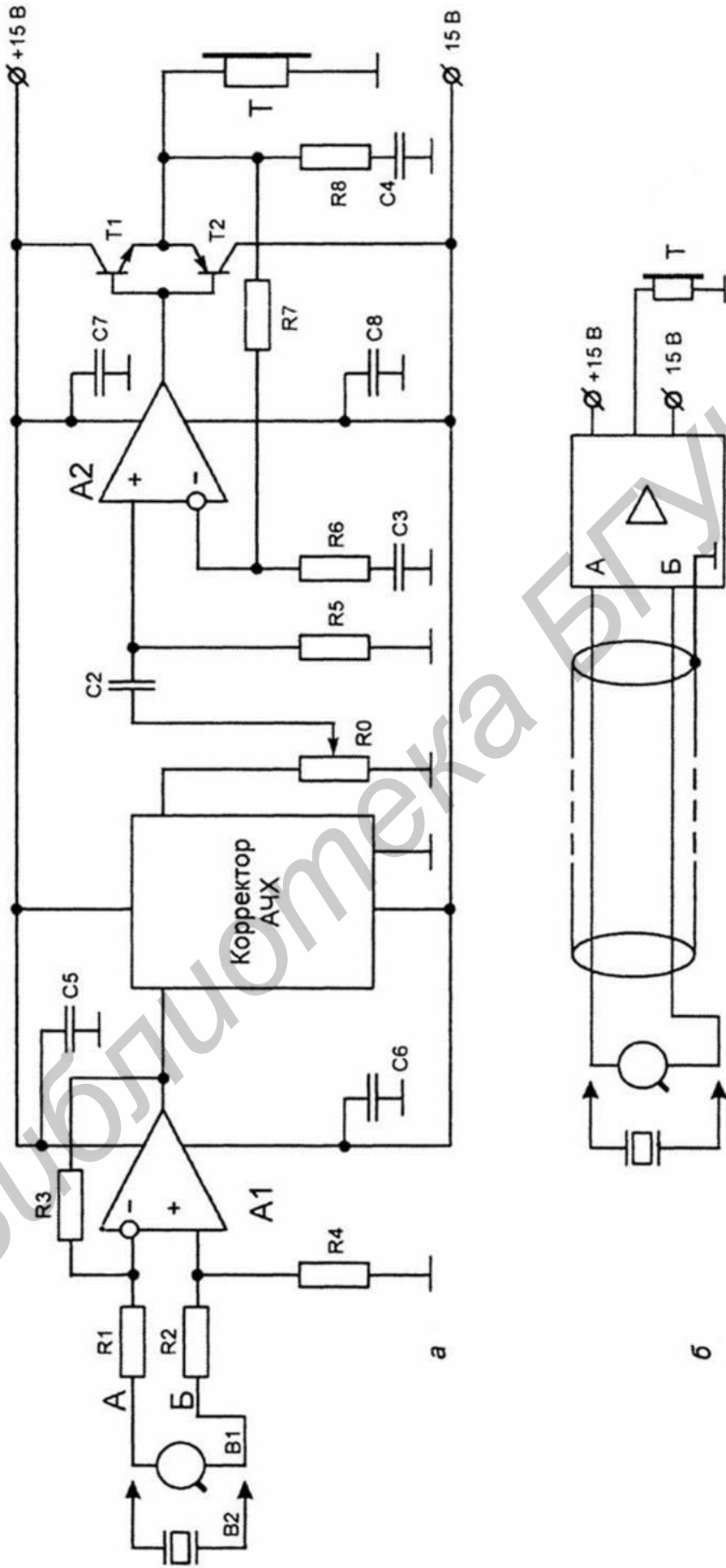


Рис. 6.7. УНЧ с высоким входным сопротивлением, дифференциальным входом, двуполярным источником питания, корректором АЧХ (а) и подключением удалённого пьезодагчика (б) (микрофон-стетоскоп)

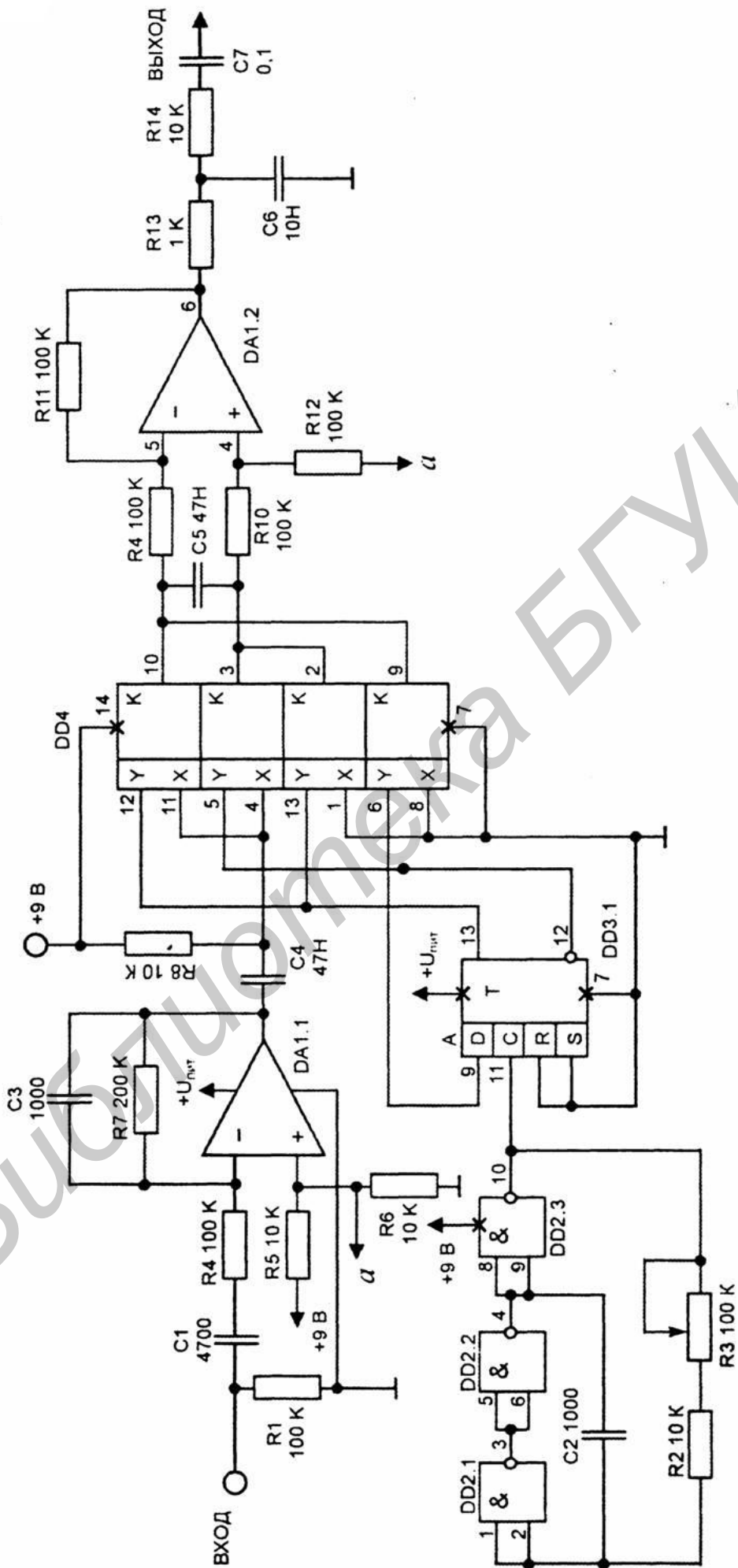


Рис. 6.8. Шифратор звуковых сообщений

ЛИТЕРАТУРА

1. Абалмазов, Э. И. Методы и инженерно-технические средства противодействия информационным угрозам / Э. И. Абалмазов – М. : Изд-во «Компания «Гротек», 1997.
2. Андрианов, В. И. «Шпионские штучки» и устройства для защиты объектов и информации : справочное пособие / В. И. Андрианов [и др.] – СПб. : Лань, 1996.
3. Балахничев, И. Н. Коммерческие электронные схемы / И. Н. Балахничев, А. В. Дрик. – Минск : Битрикс, 1997.
4. Балахничев, И. Н. Практическая телефония / И. Н. Балахничев, А. В. Дрик. – Минск : Наш город, 1998.
5. Балахничев, И. Н. Экспериментальная электроника / И. Н. Балахничев, А. В. Ровдо, А. В. Дрик. – Минск : Битрикс, 1999.
6. Бондарев, В. Применение микросхемы К174ПС1 / В. Бондарев, А. Рукавишников // Радио. – 1989. – №2.
7. Василев, М. ЧМ микропередатчик / М. Василев // Конструктор. – 2000. – №1.
8. Виноградов, Ю. Датчик вибрации для охранного устройства / Ю. Виноградов // Радио. – 1994. – №12.
9. Виноградов, Ю. ИК линия связи в охранной сигнализации / Ю. Виноградов // Радио. – 1998. – №2.
10. Горланд, Р. Простейший ЧМ приемник / Р. Горланд // Electronics World incorporating Wireless World. – 2000. – №4
11. Граф, Р. Ф. Энциклопедия электронных схем / Р. Ф. Граф, В. Шните – М. : ДМК, 2000. – Т. 7. – Ч. 2.
12. Гутников, В. С. Интегральная электроника в измерительных устройствах / В. С. Гутников. – 2-е изд., перераб. и доп. – Л. : Энергоатомиздат, 1988.
13. Исаев, А. СВЧ датчик движения для охранной сигнализации / А. Исаев // Радио. – 2002. – №12.
14. Койнов, А. Ультразвуковое охранное устройство / А. Койнов // Радио. – 1998. – №7.
15. Крупа, А. Борьба с телефонным пиратством / А. Крупа, И. Н. Балахничев, А. В. Дрик – Минск : Битрикс, 1999.
16. Нечаев, И. Звуковое сопровождение без проводов / И. Нечаев // Радио. – 1998. – №10.
17. Пейтон, А. Аналоговая электроника на операционных усилителях / А. Пейтон, В. Волш ; пер. с англ. – М. : БИНОМ, 1994.
18. Петраков, А. В. Основы практической защиты информации / А. В. Петраков. – М. : Радио и связь, 1999.
19. Петраков, А. В. Охрана и защита современного предприятия / А. В. Петраков, П. С. Дорошенко, Н. В. Савлуков. – М. : Энергоатомиздат, 1999.

20. Радиоприемное устройство / под ред. А. П. Жуковского. – М. : Высш. шк., 1989.
21. Ред, Э. Справочное пособие по высокочастотной схемотехнике: схемы, блоки, 50-омная техника / Э. Ред ; пер с нем. – М. : Мир, 1990.
22. Горокин, А. А. Основы инженерно-технической защиты информации / А. А. Горокин. – М. : «Ось-89», 1998.
23. Уваров, А. С. Устройство для снятия информации со стекла / А. С. Уваров // Радиоконструктор. – 2001. – №3.
24. Федоров, В. СВЧ делитель для частотомера / В. Федотов // Радиолюбитель. – 2000. – №3.
25. Фролов, Е. УКВ ЧМ приемник на 145 МГц / Е. Фролов, В. Доломанов, Н. Березкин // Радио. – 1991. – №3.
26. Хореев, А. А. Защита информации от утечки по техническим каналам : учеб. пособие. Ч. 1 : Технические каналы утечки информации / А. А. Хореев. – М. : Гостехкомиссия России, 1998.
27. Чистов, В. Детектор радио волн / В. Чистов // Радио. – 1998. – №10.
28. Шелестов, И. П. Радиолюбителям – полезные схемы. / И. П. Шелестов. – М. : СОЛОН-Р, 2003. – Ч. 3.
29. Шило, В. Т. Популярные цифровые микросхемы : справочник / В. Т. Шило. – М. : Радио и связь, 1988.

ПРИЛОЖЕНИЕ

СПРАВКА ОБ ИССЛЕДОВАНИИ ПАТЕНТНОЙ ЛИТЕРАТУРЫ

Наименование объекта поиска: «Волоконно-оптический медиаконвертер Ethernet».

Таблица П.1

Перечень выявленных аналогов

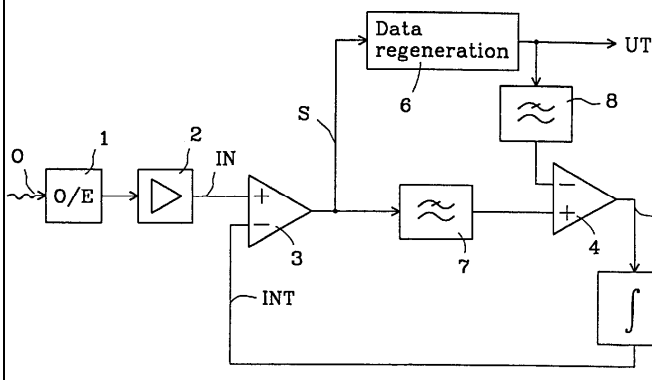
Страна	Индекс МПК	Перечень просмотренных материалов	Название выявленных аналогов. Библиографические данные для нахождения
1. Россия	Н 04 В 10/00	Официальный бюллетень комитета Российской Федерации по патентам и торговым знакам 1995-2005 гг.	Пат. 2107398 Устройство для сопряжения электронных устройств и система связи, использующая это устройство. Morris Anthony Moore (США). Опубл. 20.03.1998
2. США	Н 04 В 10/06	Изобретения стран мира 1999-2005 гг.	Пат. 6243183 ВА Способ и аппаратура для оптической связи. Enfors Lars-Erik, Forsberg Gunnar Stefan. Опубл. 05.06.2001
3. Япония	Н 04 В 10/16	Изобретения стран мира 1999-2005 гг.	Пат. 2989845 В2 Ретранслятор оптических сигналов. Iwashima Osamu и др. Опубл. 13.12.1999

Таблица П.2

Отличительные признаки основных аналогов из таблицы П.1

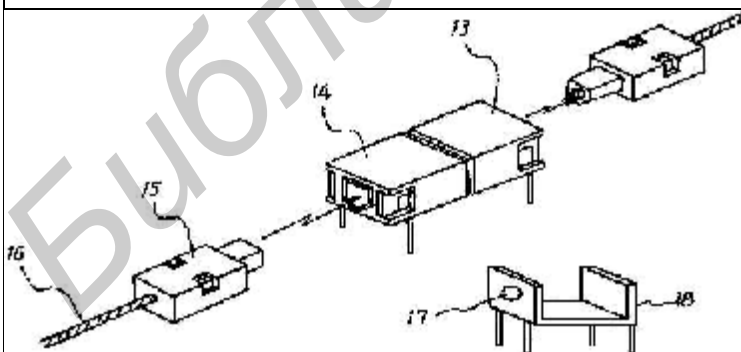
1. Изобретение относится к адаптерам для коммуникационных портов, в частности, к устройству для сопряжения электрического коммуникационного порта с оптическим коммуникационным портом. Устройство связывает первое и второе электронные устройства, причем первое электронное устройство имеет оптический коммуникационный порт, а второе электронное устройство имеет электрический коммуникационный порт. Устройство содержит электрический интерфейс, функционально совместимый с электрическим коммуника-

ционном портом, и оптический интерфейс, функционально совместимый с оптическим коммуникационным портом и электрически связанный с электрическим интерфейсом для обмена данными с электрическим интерфейсом. Электрический интерфейс и оптический интерфейс обеспечивают обмен данными между электрическим коммуникационным портом и оптическим коммуникационным портом, когда электрический интерфейс связан с электрическим коммуникационным портом, а оптический интерфейс оптически связан с оптическим коммуникационным портом.



2. Предложен способ автоматической компенсации уровня постоянной составляющей входящего сигнала IN, преобразованного в электрическую форму с целью определения порогового уровня бинаризирующего ограничителя 3 в волоконно-оптическом приемнике. Затем

из преобразованного в электрическую форму входного сигнала IN вычитают сигнал сравнения INT, после чего ограничитель 3 переводит сигнал в двоичную форму. Регенератор 6 данных на основе этого переведенного в двоичную форму сигнала S генерирует наиболее вероятную версию UT переданного сигнала. Блок 4 вычитания формирует разностный сигнал D на основе сигналов UT и S, а интегратор 5 передает интеграл этого разностного сигнала D на вход ограничителя 3 в качестве сигнала сравнения INT. Такой способ обеспечивает компенсацию напряжений сдвига и учитывает параметры импульсов входного оптического сигнала O.



3. На общей выводной рамке смонтирована плата 18 (светоизлучающий элемент) интегральной схемы со светодиодом и его периферийными цепями, а также плата 17 (фотоприемный элемент) интегральной схемы с

фотодиодом и его периферийными цепями. Светодиод и фотодиод заформованы в прозрачную пластмассу, в результате чего получается монолитная деталь, помещаемая в корпус 14.

Учебное издание

**ФИЗИЧЕСКИЕ И АППАРАТНЫЕ СРЕДСТВА
ЗАЩИТЫ ИНФОРМАЦИИ И ИХ ПРОЕКТИРОВАНИЕ**

СБОРНИК ЗАДАНИЙ К КУРСОВОМУ ПРОЕКТИРОВАНИЮ
для студентов специальности
1-38 02 03 «Техническое обеспечение безопасности»
всех форм обучения

Составители:

Будник Артур Владимирович
Логин Владимир Михайлович
Галузо Валерий Евгеньевич
Серенков Валентин Юрьевич

Редактор Т. П. Андрейченко
Компьютерная верстка Е. Н. Мирошниченко

Подписано в печать 30.09.2008.	Формат 60×84 1/16.	Бумага офсетная.
Гарнитура «Таймс».	Печать ризографическая.	Усл. печ. л. 4,53.
Уч.-изд. л. 5,0.	Тираж 100 экз.	Заказ 377.

Издатель и полиграфическое исполнение: Учреждение образования
«Белорусский государственный университет информатики и радиоэлектроники»
ЛИ №02330/0056964 от 01.04.2004. ЛП №02330/0131666 от 30.04.2004.
220013, Минск, П. Бровки, 6