

Министерство образования Республики Беларусь  
Учреждение образования  
«Белорусский государственный университет  
информатики и радиоэлектроники»

Кафедра радиоэлектронных средств

**С.М. Боровиков**

***МЕТОДИЧЕСКОЕ ПОСОБИЕ***

**по учебным дисциплинам  
«Теоретические основы конструирования, технологии и надёжности»  
и «Инженерное обеспечение надёжности РЭС»**

для студентов специальностей  
«Проектирование и производство РЭС»  
и «Моделирование и компьютерное проектирование РЭС»  
всех форм обучения

Минск 2003

УДК 621.396.6-192(075.8)

ББК 32.844-02 я 73

Б 83

Р е ц е н з е н т :

профессор кафедры электронно-вычислительных средств БГУИР

И.М. Русак

**Боровиков С.М.**

Б 83      Методическое пособие по учебным дисциплинам «Теоретические основы конструирования, технологии и надёжности» и «Инженерное обеспечение надёжности РЭС» для студентов специальностей «Проектирование и производство РЭС» и «Моделирование и компьютерное проектирование РЭС» всех форм обучения. – Мн.: БГУИР, 2003. – 60 с.

ISBN 985-444-501-1

Приводятся программы учебных дисциплин «Теоретические основы конструирования, технологии и надёжности» и «Инженерное обеспечение надёжности РЭС», методические указания к изучению учебного материала и перечень основных контрольных вопросов к каждому разделу учебных дисциплин.

По учебной дисциплине «Инженерное обеспечение надёжности РЭС» для студентов заочной формы обучения приводятся также задания к контрольной работе и методические указания по её выполнению.

УДК 621.396.6-192 (075.8)  
ББК 32.844-02 я 73

ISBN 985-444-501-1

© Боровиков С.М., 2003  
© БГУИР, 2003

## ВВЕДЕНИЕ

Учебная дисциплина «Теоретические основы конструирования, технологии и надежности» (ТОКТиН) занимает особое место в учебном плане специальностей «Проектирование и производство радиоэлектронных средств», «Моделирование и компьютерное проектирование радиоэлектронных средств». Она является как бы связующей общеобразовательных и инженерных дисциплин со специальными дисциплинами. Её роль в подготовке специалиста очень велика: студент должен осмыслить большое число новых терминов и понятий, имеющих прямое отношение к проектированию, в том числе с использованием моделирования на основе математических моделей и современных компьютеров, производству, надёжности и оценке качества конструкций РЭУ. Причем эти термины и понятия основаны на знании прикладных математических методов. Поэтому для понимания новых терминов и понятий очень важны знания и навыки, полученные при изучении таких дисциплин, как «Высшая математика», «Теория вероятностей и математическая статистика», «Прикладная математика», «Основы алгоритмизации и программирования», «Основы радиоэлектроники» и др.

Учебная дисциплина изучается в одном семестре. Учебными планами специальностей предусмотрены аудиторские занятия в виде лекций, лабораторных работ и практических занятий. Форма отчётности по учебной дисциплине – экзамен. В процессе изучения учебной дисциплины ТОКТиН студент должен выполнить и защитить курсовой проект.

Учебная дисциплина «Инженерное обеспечение надёжности радиоэлектронных средств» (ИОН РЭС) включена в учебный план специальности «Проектирование и производство радиоэлектронных средств» и является развитием раздела «ТОКТиН», посвященного основам теории и методам оценки показателей надёжности элементов и конструкций РЭУ. Студенты должны изучить практические подходы к обеспечению надёжности РЭУ на этапах проектирования, производства и эксплуатации. Данная дисциплина также изучается в одном семестре. Учебным планом специальности предусмотрены аудиторские занятия в виде лекций, лабораторных работ, а для студентов заочной формы обучения – также выполнение домашней контрольной работы. Форма отчётности по учебной дисциплине – экзамен.

Данная учебно-методическая разработка предназначена для студентов специальностей «Проектирование и производство РЭС» и «Моделирование и компьютерное проектирование РЭС» всех форм обучения, однако полезна и студентам других специальностей.

# 1. УЧЕБНАЯ ДИСЦИПЛИНА «ТЕОРЕТИЧЕСКИЕ ОСНОВЫ КОНСТРУИРОВАНИЯ, ТЕХНОЛОГИИ И НАДЁЖНОСТИ»

## 1.1. Цель и задачи учебной дисциплины

Данная учебная дисциплина предусматривает изучение основных понятий и методов, используемых для расчетно-аналитического и экспериментального исследования конструкций, технологии и надежности радиоэлектронных средств (РЭС) в процессе их конструкторско-технологического проектирования. Цель учебной дисциплины – помочь студентам осмыслить терминологию, основные понятия, приобрести, а в дальнейшем развить навыки применения указанных методов.

В результате освоения курса «Теоретические основы конструирования, технологии и надежности» **студент должен знать:**

- вероятностные методы описания точности и стабильности параметров РЭС, технологических процессов;
- основы теории, методы планирования и обработки с применением ЭВМ результатов пассивного и активных факторных экспериментов;
- теоретико-математические проблемы надежности, модели отказов, методы расчета надежности с использованием ЭВМ;
- методы оптимизации, в том числе с применением ЭВМ;
- основы индивидуального прогнозирования технического состояния РЭС;
- виды и характеристики систем массового обслуживания в технологии РЭС;
- принципы и алгоритмы статистического моделирования параметров конструкций и технологических процессов с использованием ЭВМ.

Пройдя подготовку по дисциплине, **студент должен уметь:**

- ❖ применять вероятностные методы для анализа точности и стабильности параметров РЭС и технологических процессов;
- ❖ выполнять вероятностное описание параметров элементов и технологических операций по результатам экспериментов;
- ❖ строить математические модели устройств и технологических процессов РЭС методами планирования факторных экспериментов;
- ❖ выполнять расчеты и оценку надежности проектируемых РЭС, в том числе и при наличии резервирования;
- ❖ формулировать задачи оптимизации, выполнять их подготовку для решения математическими методами;
- ❖ моделировать конструкции и технологические процессы с учётом вероятностного рассеяния параметров;
- ❖ осуществлять выбор метода индивидуального прогнозирования для оценки качества элементов и устройств РЭС.

## 1.2. Содержание дисциплины, методические указания и контрольные вопросы

### *Введение*

Общая характеристика конструкций технологических процессов изготовления, надежности РЭС; структура иерархии конструкций РЭС, структура технологических процессов в радиоаппаратостроении. Основные проблемы радиоаппаратостроения - комплексная микроминиатюризация, обеспечение высокой надежности РЭС, снижение трудоемкости технологических процессов. Роль инженера-конструктора-технолога РЭС в решении проблемных вопросов. Место и значение прикладных математических методов при решении инженерных задач в конструировании, технологии и надежности РЭС.

### *Раздел 1. Общая характеристика параметров, системные методы в конструировании и технологии РЭС*

Выходные и первичные параметры. Конструкторские параметры РЭС: масса, габариты, коэффициенты заполнения по массе, объёму, площади. Коэффициенты увеличения по массе, объёму, площади и их использование при проектировании конструкций РЭУ.

Единичные и комплексные показатели качества РЭС. Модели комплексных показателей качества. Конструкция РЭС и технологический прогресс как системы. Методы оценки уровня качества РЭС. Сущность и содержание системного подхода к проектированию конструкций и технологических процессов изготовления РЭС.

### *Методические указания*

При изучении учебного материала этого раздела необходимо понять, что качество РЭУ – это многогранное свойство. Для описания тех или иных сторон этого свойства пригодны единичные показатели. Слово «единичный» означает, что показатель даёт представление о каком-то одном свойстве, например стоимости. Следует понять, что комплексный показатель надёжности одновременно даёт представление о двух и более свойствах, определяющих качество РЭУ. В большинстве случаев комплексный показатель качества (обозначим как  $K$ ) является математическим выражением, построенным из единичных показателей, и не имеет конкретного физического смысла, например

$$K = \sum_{i=1}^m a_i k_i, \quad (1.1)$$

где  $m$  - число единичных показателей, принятых во внимание;

$a_i$  – коэффициент, показывающий вес (важность, значимость)  $i$ -го единичного показателя для данного вида РЭУ;

$k_i$  - значение единичного показателя качества.

Для того чтобы воспользоваться выражением (1.1), значения  $k_i$  должны быть подставлены в нормированном безразмерном исчислении. На практике распространена нормировка, при которой диапазон реальных значений  $k_i$  переносится на отрезок (0...1). Причем единица соответствует лучшему случаю, а ноль – худшему с точки зрения функционирования и потребительских свойств РЭУ. Поэтому необходимо осмыслить первую формулу выражений (1.12) в [1, с. 13].

Следует также понять, что конструкции и технологические процессы РЭС проявляют признаки систем. Поэтому для их проектирования эффективен подход, который применяют для проектирования систем вообще. Проектируемое устройство или технологический процесс рассматривается как система, состоящая из составных частей (подсистем). В то же время эта система входит как часть в состав более сложной системы (суперсистемы). В качестве суперсистемы для конструкций РЭС могут выступать, например, конструктивные единицы более высокого уровня и внешняя среда (рис.1.1).

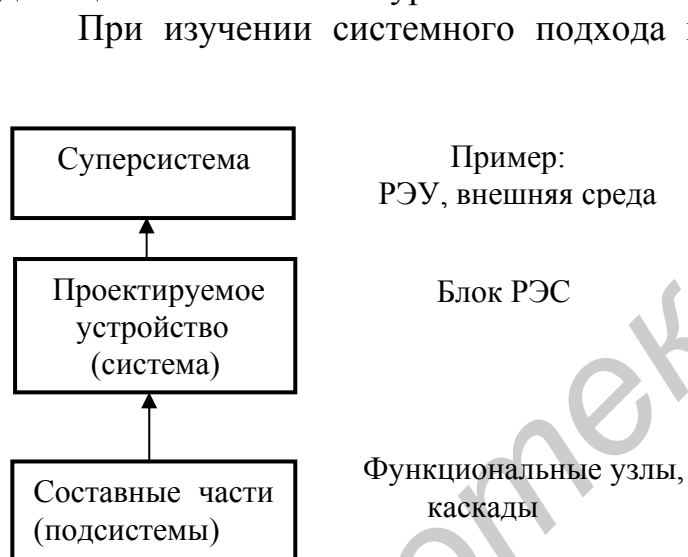


Рис.1.1. Упрощенная схема связи проектируемой системы с подсистемой и суперсистемой

предполагает (применительно к проектированию конструкций РЭС) следующее:

- ◆ рассмотрение альтернативных путей получения сопоставимых вариантов; это в первую очередь касается выбора компоновочных схем, материалов, комплектующих элементов, энергетических источников;
- ◆ количественную оценку комплексного показателя качества конструкции с учетом весовых коэффициентов единичных показателей, указанных заказчиком;
- ◆ использование моделей и имитаций для исследования конструкторских решений, а не сборку и исследование реальных устройств;
- ◆ применение вероятностно-статистических методов для оценки тех решений, на результат которых оказывают влияние случайные параметры;
- ◆ использование при выборе и оценке решения современного математического аппарата и ЭВМ.

Основными литературными источниками для изучения системного подхода являются [1, 3, 4].

## **Контрольные вопросы**

1. В чём состоит смысл выходных и первичных параметров?
2. Как соотносятся понятия «внутренние и внешние параметры РЭУ», широко используемые при автоматизированном проектировании, с понятием «первичные параметры»?
3. Какие выводы можно сделать о конструкции РЭУ и её составных частях с помощью коэффициентов заполнения по массе, объёму, площади?
4. Как при проектировании РЭУ использовать коэффициенты увеличения по объёму, площади, массе?
5. Что можно сказать о качестве РЭУ с помощью единичных и комплексных показателей качества?
6. Как при оценке уровня качества РЭУ можно учесть единичные показатели, не имеющие явно выраженной количественной меры, например художественное оформление (дизайн)?
7. В чём состоят сущность и содержание системного подхода к проектированию конструкций РЭУ (технологических процессов)?

### **Раздел 2. Вероятностное описание параметров в конструировании и технологии РЭУ**

#### *Тема 2.1. Вероятностное описание параметров, рассматриваемых в отдельности*

Случайный характер параметров, вероятностное описание параметров. Средние значения и дисперсии (средние квадратические отклонения) параметров. Модели законов распределения параметров. Нормальная модель, «правило трех сигм». Усеченная нормальная модель.

Характеристика других моделей законов распределения: равномерная модель, экспоненциальная модель, модель Вейбулла, логарифмически нормальная модель.

#### *Тема 2.2. Вероятностное описание совокупности параметров*

Пути вероятностного описания совокупности параметров. Многомерные и условные функции распределения. Зависимые и независимые параметры.

Корреляция параметров. Корреляционное поле параметров. Коэффициент линейной корреляции. Положительная и отрицательная корреляции.

Вероятностное описание зависимых параметров. Корреляционные матрицы. Пример корреляционной матрицы.

#### *Тема 2.3. Экспериментальное определение вероятностного описания параметров*

Основные задачи математической статистики. Понятие выборочных характеристик: выборочного среднего значения, выборочного коэффициента

корреляции и т. д. Оценки параметров и основные требования, предъявляемые к оценкам параметров. Точечные и интервальные оценки количественных характеристик параметров: математических ожиданий и средних квадратических отклонений. Определение точечных и интервальных оценок. Определение требуемого числа наблюдений параметров (планирование наблюдений).

Оценка коэффициентов парной корреляции. Определение законов распределения параметров по опытным данным. Гистограмма и статистическая функция распределения. Роль числа наблюдений. Проверка статистических гипотез, критерии согласия. Вероятностная бумага (сетка) и ее использование для принятия гипотез о законах распределения параметров. Пример определения закона распределения параметра.

Применение вероятностного описания параметров для решения инженерных задач. Рекомендации по использованию моделей законов распределения параметров. Примеры применения моделей законов распределения для решения инженерных задач.

### ***Методические указания***

Начиная изучение учебного материала данного раздела, рекомендуется из курса «Теория вероятностей и математическая статистика» вспомнить такие понятия, как случайные величины, функция распределения и плотность распределения случайных величин, вероятность попадания случайной величины на заданный участок (диапазон), числовые характеристики случайной величины: математическое ожидание, дисперсия, среднее квадратическое отклонение. Рекомендуется также повторить темы: нормальный закон распределения и определение законов распределения на основе опытных данных. В последнем случае особое внимание нужно обратить на порядок построения гистограмм и статистических функций распределения случайных величин, а также выравнивание статистических рядов, проверку гипотез о законах распределения с помощью критериев согласия. В качестве общей литературы по указанным вопросам рекомендуется [10], в [1, 3, 4] эти вопросы рассмотрены применительно к РЭУ и элементам.

Следует понять, что параметры, с которыми приходится иметь дело в конструировании и технологии РЭУ, в силу объективно действующих причин являются случайными. Понятие случайности при этом не означает полный "хаос". С одной стороны, разброс (рассеивание) параметров ограничивается предельными отклонениями – допусками, с другой – случайность параметров проявляется при рассмотрении выборки однотипных изделий, материалов инструмента, реализаций процессов. В пределах поля допуска значение случайного параметра может подчиняться тому или иному закону распределения. Закон может быть задан следующими функциями: плотностью распределения  $w(x)$ , называемой иначе плотностью вероятностей; функцией распределения  $F(x)$ . Графики этих функций в случае нормального закона распределения параметра показаны на рис. 1.2.



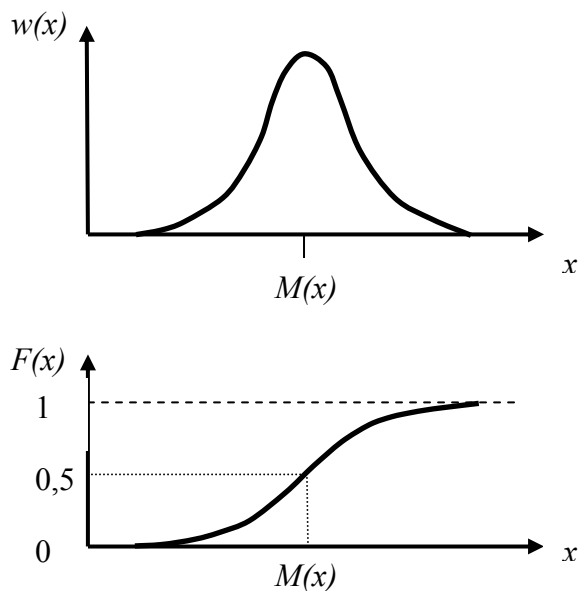


Рис. 1.2. Графики функций  $w(x)$  и  $F(x)$  при нормальном законе распределения параметра

Следует знать, что примерно в 90...95 процентах случаях параметры в конструировании и технологии РЭУ распределены по законам, близким к нормальным. Поэтому изучению нормальной модели (нормального закона распределения) в применении к описанию параметров следует уделить особое внимание. При этом необходимо осмыслить “правило трех сигм”, поскольку им широко пользуются в инженерной практике.

Рекомендуется по работе [2] ознакомиться с примерами применения нормальной модели при решении инженерных задач. Надо знать, что в тех случаях, когда закон распределения параметра неизвестен и нет оснований

принять гипотезу о нормальной модели, следует пользоваться равномерной моделью, так как она является предельным (наихудшим) случаем рассеивания параметров на практике.

Для вероятностного описания случайного параметра (обозначим его через  $x$ ) используются следующие характеристики:

- среднее значение параметра,  $M(x)$ ;
- среднее квадратическое отклонение параметра,  $\sigma(x)$ , или дисперсия,  $D(x)$ ; необходимо помнить соотношение  $D(x) = \sigma^2(x)$ ;
- закон распределения параметра в пределах поля допуска, например, плотность распределения параметра,  $w(x)$ , в этом случае  $x$  – не только рассматриваемый параметр, но и его текущие значения, так как  $w(x)$  есть функция.

Среднее значение  $M(x)$  обычно соответствует номинальному значению параметра, указываемому в технической документации. В инженерной практике информация о разбросе параметров, как правило, задается характеристикой  $\delta(x)$  – половиной поля допуска. При известном виде плотности распределения параметра легко перейти от характеристики  $\delta(x)$  к характеристике  $\sigma(x)$ . Допуски на параметры, для которых оправдана гипотеза о нормальной модели, обычно устанавливаются на основе “правила трех сигм”, поэтому для определения характеристики  $\sigma(x)$  в таких случаях можно пользоваться выражением

$$\sigma(x) \approx \frac{\delta(x)}{3}. \quad (1.2)$$

Для вероятностного описания зависимых параметров (двух или более) пользуются вероятностным описанием параметров, рассматриваемых в отдельности, т.е. характеристиками  $M(x_i)$ ,  $\sigma(x_i)$  и  $w(x_i)$ , а также коэффициентами

парной корреляции между зависимыми параметрами. Рассматривая понятие корреляции между параметрами, следует осмыслить пример коррелированных параметров из “жизни”: зависимость между массой и ростом людей.

Изучая учебный материал этого раздела, следует иметь в виду, что в инженерной практике используют вероятностное описание как параметра в своей размерности, так и относительного отклонения параметра, выражаемого обычно в процентах. Следует помнить, что вид кривых плотностей распределения для параметра в своей размерности  $w(x)$  и для его относительной погрешности  $w(\Delta x/x)$  сохраняется, изменяются лишь числовые характеристики: среднее значение и среднее квадратическое отклонение. Переход от вероятностного описания параметра в своей размерности к вероятностному описанию его относительной погрешности иллюстрируется на примере резистора с сопротивлением  $R=30 \text{ кОм} \pm 10\%$  (рис. 1.3).

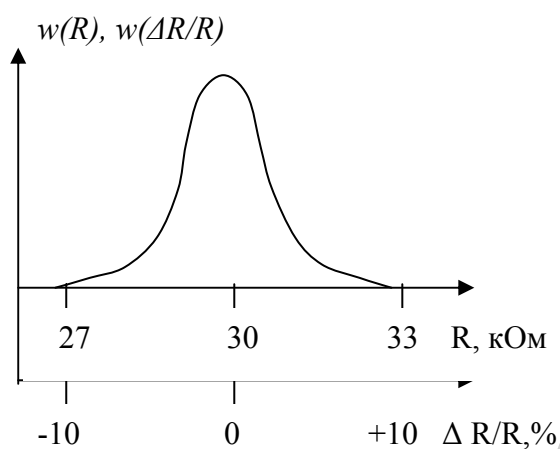


Рис. 1.3. Иллюстрация к переходу от вероятностного описания параметра  $R$  к вероятностному описанию параметра  $\Delta R/R$

Как основная литература по вероятностному описанию случайных параметров рекомендуются [1, 4], в качестве дополнительных источников полезны [7, 8].

### **Контрольные вопросы**

1. Поясните, как проявляется случайность параметров элементов, конструкций, технологических процессов, свойств материалов, характеристик инструмента и т.д.
2. Что понимают под вероятностным описанием параметров?
3. Как параметры  $m$  и  $\sigma$  нормальной модели распределения случайной величины связаны с её числовыми характеристиками: математическим ожиданием (средним значением) и средним квадратическим отклонением?
4. Поясните, в чём состоит суть «правила трех сигм» и как им пользоваться на практике.
5. Приведите из области конструирования и технологии РЭУ примеры параметров, для которых оправдана гипотеза (предположение) о равномерной модели закона распределения.
6. Как следует поступать на практике в случаях, если для параметра нет оснований принять гипотезу о нормальной или равномерной моделях закона распределения?
7. Как с помощью корреляционного поля параметров можно сделать вывод о силе корреляционной связи между параметрами?
8. В чём состоит отличие отрицательной корреляции от положительной?
9. Приведите примеры коррелированных параметров в конструировании и технологии РЭС.

10. Что представляет собой корреляционная матрица параметров и как ею пользоваться на практике?
11. Как понимать термин “выборочная характеристика”, например “выборочный коэффициент корреляции”?
12. Что понимают под точечными и интервальными оценками параметров, характеристик?
13. Как на практике определить точечные оценки математического ожидания и среднего квадратического отклонения параметра?
14. Поясните, как определить требуемое число наблюдений параметра, чтобы по результатам математической обработки гарантировать среднее значение параметра с ошибкой, не превышающей заданную.
15. Поясните процедуру экспериментального определения коэффициента парной корреляции между параметрами.
16. Опишите процедуру построения гистограммы распределения параметра. Как необходимо разбить диапазон наблюдаемых значений параметра, чтобы построение гистограммы значительно упростилось?
17. Из каких соображений необходимо выбирать число интервалов при построении гистограммы распределения параметра?
18. Поясните, что такое вероятностная сетка (другое название – вероятностная бумага), и как её использовать на практике для принятия гипотезы о законе распределения параметра.
19. Почему для закона равной вероятности понятие вероятностная сетка не имеет смысла?

### ***Раздел 3. Математические модели радиоэлектронных устройств и технологических процессов***

#### *Тема 3.1. Математические модели и способы их получения*

Характеристика моделей, используемых в конструкции и технологии РЭС (графические, физические, математические).

Понятия математических моделей, корреляционные поля зависимых параметров. Регрессионные модели. Уравнение множественной регрессии. Линейные регрессионные модели.

Метод наименьших квадратов как математический аппарат построения регрессионных моделей. Нахождение приближающих математических моделей в виде элементарных функций. Использование пакетов прикладных программ для ЭВМ.

Способы получения математических моделей РЭУ, технологических процессов. Пассивные и активные факторные эксперименты.

Применение пассивного факторного эксперимента для получения математических моделей РЭУ и технологических процессов. Обработка результатов эксперимента на ЭВМ. Использование для получения математических моделей пакетов прикладных программ для ЭВМ (MATHCAD, MATHLAB и др.).

Статистическая значимость коэффициентов уравнения регрессии. Оценка пригодности полученных моделей для практики.

### *Тема 3.2. Получение математических моделей с помощью активных факторных экспериментов*

Основные задачи математической теории планирования экспериментов. Основы теории планирования активных факторных экспериментов. Полный факторный эксперимент (ПФЭ) типа  $2^k$ . Матрица планирования и её свойства. Планирование ПФЭ и его выполнение. Параллельные опыты, принцип рандомизации опытов. Статистическая обработка результатов ПФЭ. Использование пакетов прикладных программ для ЭВМ.

Дробный факторный эксперимент (ДФЭ). Планирование ДФЭ, выполнение опытов ДФЭ и обработка их результатов.

#### **Методические указания**

Следует понять, что моделирование конструкций и технологических процессов можно рассматривать как следствие системного подхода к проектированию конструкций и технологических процессов. Широкое использование в инженерной практике получили математические модели устройств и технологических процессов. Необходимо иметь в виду, что под словами математическая модель устройства или технологического процесса понимают математическое выражение, показывающее, как выходной параметр устройства или технологического процесса зависит от принятых во внимание первичных параметров. Иногда для большей определенности вместо термина “математическая модель устройства или технологического процесса” употребляют термин “математическая модель выходного параметра устройства или технологического процесса”. Но здесь также имеют в виду математическое выражение, связывающее выходной параметр устройства или технологического процесса с первичными параметрами.

Математические модели устройств и технологических процессов получают в инженерной практике чаще всего в виде полиномов, при этом используют пассивные и активные эксперименты.

В пассивных экспериментах экспериментатор наблюдает значения первичных параметров  $x_1, \dots, x_k$  ( $k$  - число учитываемых первичных параметров) и фиксирует соответствующие этим значениям уровни выходного параметра. Изменение значений первичных параметров достигается путем замены устройства (экземпляра) или реализации технологического процесса.

Поняв роль и место пассивных экспериментов в построении математических моделей, необходимо осмыслить причины, которые “вызвали к жизни” появление теории планирования активных факторных экспериментов: необходимость сокращения числа опытов, необходимых для построения моделей; стремление упростить процедуру математической обработки результатов эксперимента.

Учебная программа предусматривает изучение активных факторных экспериментов, в которых факторы варьируются на двух уровнях: нижнем и верхнем. Методически рекомендуется вначале изучить и осмыслить полные факторные эксперименты типа “ $2^k$ ”, а затем перейти к рассмотрению дробных факторных экспериментов.

В качестве основной литературы по разделу рекомендуются [1, 3, 4]. Вопросы применения полных и дробных факторных экспериментов на достаточном уровне рассмотрены также в [7, 13]. В качестве дополнительной литературы можно использовать [12].

С примерами статистической обработки результатов пассивных экспериментов можно ознакомиться в [7, 9]. Примеры статистической обработки результатов активных факторных экспериментов достаточно полно рассмотрены в [1, 2, 4, 7, 12, 13].

### ***Контрольные вопросы***

1. Что понимают под графическими, физическими и математическими моделями объектов или процессов? Приведите примеры указанных моделей.
2. Что понимают под регрессионной моделью? Запишите в общем виде уравнение множественной линейной регрессии.
3. Поясните назначение и суть метода наименьших квадратов.
4. Поясните, как по результатам экспериментов находят приближающие математические модели в виде элементарных функций.
5. В чём суть и для решения каких задач используются факторные эксперименты в конструировании и технологии РЭУ?
6. Укажите отличительные особенности пассивных и активных факторных экспериментов.
7. Опишите этапы процедуры применения пассивных факторных экспериментов для получения математических моделей.
8. Поясните, на какой основной вопрос должна дать ответ процедура проверки статистической значимости коэффициентов математической модели.
9. В чём заключаются преимущества активных факторных экспериментов в сравнении с пассивными факторными экспериментами?
10. Поясните, как при планировании активных факторных экспериментов от параметра в своей размерности перейти к его кодированному представлению.
11. Укажите основные свойства матриц планирования ПФЭ.
12. Поясните, как планировать и выполнять опыты ПФЭ. Что понимают под рандомизацией опытов?
13. В чём заключается особенность ДФЭ и каково их преимущество в сравнении с ПФЭ?
14. Какова последовательность статистической обработки результатов активных факторных экспериментов?

## ***Раздел 4. Анализ точности и стабильности выходных параметров радиоэлектронных устройств и технологических процессов***

### *Тема 4.1. Виды допусков и их использование для описания точности и стабильности параметров*

Серийнопригодность конструкций РЭУ и её количественная оценка. Процент выхода годных к эксплуатации устройств. Виды допусков в конструировании и технологии РЭУ. Производственный, ремонтный и эксплуатационный допуски. Температурный допуск и допуск старения. Симметричные и несимметричные, двусторонние и односторонние допуски. Характеристики, используемые для задания допуска. Точность и стабильность параметров. Описание точности и стабильности параметров элементов. Характеристики, используемые для описания точности и стабильности выходных параметров устройств и технологических процессов.

### *Тема 4.2. Методы анализа точности и стабильности выходных параметров*

Уравнения производственных погрешностей выходных параметров. Уравнения абсолютной и относительной производственных погрешностей. Коэффициенты влияния первичных параметров. Методы анализа точности выходных параметров. Количественные характеристики, используемые для оценки точности выходных параметров. Общая характеристика методов определения производственных допусков на выходные параметры. Определение производственного допуска исходя из наилучшего случая рассеивания первичных параметров. Примеры.

Анализ точности выходных параметров вероятностным методом (с учетом вероятностного рассеивания первичных параметров). Выбор критериев оценки точности выходных параметров при использовании вероятностного метода. Расчетные соотношения, используемые для оценки точности выходных параметров. Примеры анализа точности выходного параметра вероятностным методом.

Анализ точности выходных параметров методом Монте-Карло. Назначение и сущность метода. Использование математического и физического моделирования.

Анализ стабильности выходных параметров РЭУ и технологических процессов. Стабильность выходных параметров и принцип ее оценки, уравнение относительной погрешности выходного параметра с учетом действия эксплуатационных факторов. Определение температурных допусков и допусков старения, инженерные расчетные формулы.

Установление эксплуатационных допусков; факторы, принимаемые во внимание. Методика установления эксплуатационного допуска. Примеры.

Способы определения коэффициентов влияния. Аналитические способы, примеры. Экспериментально-расчетный способ.

## *Методические указания*

Важнейшими понятиями для осмысливания учебного материала этого раздела являются такие, как точность и стабильность выходных параметров устройств или технологических процессов. Эти понятия нередко отождествляются или смешиваются, что значительно затрудняет восприятие методов инженерного анализа точности и стабильности выходных параметров. Под точностью выходных параметров понимают степень приближения истинного значения выходного параметра к его номинальному значению при отклонениях первичных параметров, соответствующих производственным погрешностям. Отклонения, обусловленные производственными погрешностями, также называют начальными или технологическими отклонениями, например, точность резонансной частоты  $f_0$  LC-контура зависит от разброса индуктивности и емкости.

Стабильность характеризует степень неизменности (постоянства) выходного параметра во времени и в условиях воздействия факторов окружающей среды (температуры, влажности и т.д.). Если параметр незначительно изменяется во времени и при воздействии факторов среды, то говорят о его высокой стабильности. Если параметр заметно изменяется в указанных условиях, то говорят о низкой стабильности этого параметра. Нередко понятие стабильности выходного параметра путают с таким понятием, как параметрическая надежность устройства, под которой понимают свойство устройства сохранять значение своего выходного параметра (одного или нескольких) в заданных пределах в определенных условиях эксплуатации и в течение заданного времени

Нередко отождествляют или путают между собой понятия разброса (рассеивания, отклонения) параметра и допуска на параметр. Следует знать, что разброс параметра обусловлен различными причинами (чисто производственными причинами, действием факторов среды, процессами старения и т.д.) и может быть достаточно большим. С точки зрения задач практики, разброс параметра всегда ограничивается характеристикой, называемой допуском. Если допуск на параметр установлен, то далее встает вопрос, как его обеспечить, так как разброс параметра может превышать установленный допуск.

Теперь обратимся к оценке точности и стабильности выходных параметров. В качестве количественных оценок точности могут использоваться среднее значение и среднее квадратическое отклонение выходного параметра. Применительно к стабильности в качестве таких характеристик могут быть среднее значение выходного параметра с учетом действия рассматриваемого фактора и среднее квадратическое отклонение параметра, обусловленное действием этого фактора.

На практике часто вместо характеристик, выраженных в размерности самого параметра, используют относительные отклонения параметра.

В промышленности в качестве оценки точности используют обычно производственный допуск. Стабильность же оценивается по отдельным эксплуатационным факторам с помощью температурного допуска, допуска старения и др. (в зависимости от того, какие факторы принимаются во внимание).

В качестве комплексной оценки точности и стабильности выходного параметра может рассматриваться эксплуатационный допуск. Он ограничивает разброс выходного параметра, обусловленный производственными погрешностями первичных параметров, а также действием эксплуатационных факторов и процессов старения.

При установлении допусков на выходные параметры в инженерной практике поступают так: рассчитывают, какой разброс выходного параметра может иметь место при заданной вероятности, а далее допуск полагают равным этому разбросу. Если потребителя допуск устраивает, то задача установления допуска решена. Допуск будет гарантироваться с такой же вероятностью, с которой оценивался разброс параметра. В литературе, посвященной анализу точности и стабильности выходных параметров, в связи со сказанным широко используется термин “расчет допусков” [5].

При освоении методов расчета допусков основное внимание необходимо уделить методу расчета с учётом вероятностного рассеивания первичных параметров (кратко вероятностный метод) и методу Монте-Карло. В качестве литературы по этим вопросам рекомендуются [1, 4, 5, 7]. С примерами решения практических задач по определению допусков можно ознакомиться в [1, 2, 5, 7]. Методы определения коэффициентов влияния подробно рассмотрены в [1, 5]. Метод Монте-Карло описан в [1, 8].

Подходы, используемые для решения задач обеспечения требований к точности и стабильности выходных параметров, излагаются в [1, 5].

### ***Контрольные вопросы***

1. С помощью каких количественных характеристик может быть оценена серийнопригодность как свойство конструкций?
2. В чём отличие эксплуатационного допуска от производственного?
3. Приведите примеры допусков: симметричных и несимметричных, двухсторонних и односторонних.
4. Укажите, с помощью каких характеристик может быть задан допуск на параметр.
5. В чём состоит отличие понятий точность и стабильность, например выходного параметра?
6. Как на практике количественно описывают точность и стабильность параметров элементов?
7. Поясните смысл коэффициентов влияния, входящих в уравнение относительной производственной погрешности выходного параметра.
8. Как на практике можно определить коэффициенты влияния?
9. Поясните процедуру определения коэффициентов влияния экспериментально-расчётным способом.
10. Укажите основные методы определения производственных допусков выходных параметров.
11. В чём суть, каковы достоинства и недостатки метода «минимума-максимума»?



12. С помощью каких расчётных характеристик формируют производственный допуск в случае использования расчётно-аналитического метода с учётом вероятностного рассеивания первичных параметров?
13. Какова процедура применения метода Монте-Карло для оценки точности выходных параметров с использованием математических моделей РЭУ или технологических процессов?
14. В чём состоит особенность оценки точности выходного параметра методом Монте-Карло в случае использования физического моделирования конструкций РЭУ?
15. Поясните принцип количественной оценки стабильности выходных параметров.

***Раздел 5. Основы теории надёжности. Методы оценки показателей надёжности радиоэлектронных устройств***

***Тема 5.1. Основы теории надёжности***

Проблема надёжности РЭУ, ее возникновение и сущность. Основные понятия и определения, используемые в теории и практике надёжности технических изделий. Безотказность, ремонтпригодность, долговечность и сохраняемость как свойства, посредством которых проявляется надёжность изделий.

Отказы и их классификация. Причины отказов РЭУ.

Модели (схемы) соединения элементов в РЭУ с точки зрения надёжности.

Математические модели законов распределения времени до отказа (наработки до отказа), характеристика экспоненциальной модели и модели Вейбулла. Нормальный закон распределения времени до отказа.

Показатели (критерии) надёжности элементов в РЭУ. Показатели безотказности. Вероятность безотказной работы и вероятность отказов. Функция надёжности. Экспоненциальный закон надёжности. Интенсивность отказов,  $\lambda$ -характеристика РЭУ. Средняя наработка до отказа (среднее время безотказной работы). Гамма-процентная наработка до отказа. Средняя наработка на отказ.

Показатели ремонтпригодности. Среднее время восстановления и вероятность восстановления. Гамма-процентное время восстановления.

Ресурс и срок службы как временные понятия, с помощью которых судят о долговечности. Понятие предельного состояния изделий. Критерии предельных состояний. Количественные показатели долговечности. Средний ресурс, гамма-процентный ресурс. Назначенный и установленный ресурсы. Средний срок службы. Гамма-процентный срок службы. Назначенный и установленный сроки службы.

Показатели сохраняемости. Средний срок сохраняемости. Гамма-процентный срок сохраняемости.

Комплексные показатели надёжности. Эксплуатационные коэффициенты надёжности. Коэффициенты готовности, оперативной готовности, технического использования, простоя (по вине отказов).

## *Тема 5.2. Надежность элементов РЭС*

Интенсивность отказов как основная характеристика надежности элементов. Определение интенсивности отказов по результатам испытаний. Коэффициенты электрической нагрузки элементов. Определение коэффициентов электрической нагрузки элементов. Сравнительная характеристика надежности элементов РЭС. Учет влияния на надежность элементов электрического режима и условий их работы в составе устройств.

## *Тема 5.3. Оценка показателей надежности проектируемых РЭУ*

Основные расчетные соотношения для вероятности безотказной работы и среднего времени восстановления. Ориентировочный расчет показателей надежности. Расчет показателей надежности РЭУ с учетом коэффициентов электрической нагрузки и условий работы элементов в составе устройств. Примеры оценки показателей надежности проектируемого РЭУ.

Расчет показателей надежности РЭУ при разных законах распределения времени до отказа элементов. Параметрическая надежность РЭУ. Постепенные отказы и причины, обуславливающие их появление. Принципы оценки параметрической надежности РЭУ.

## *Тема 5.4. Методы повышения надежности РЭУ*

Общая характеристика методов повышения надежности РЭС. Эксплуатационная надежность РЭУ.

Резервирование как метод повышения надежности РЭУ. Виды резервирования. Кратность резерва. Характеристика постоянного резервирования. Оценка показателей безотказности РЭУ при наличии постоянного резервирования. Пример.

Характеристика резервирования замещением. Ненагруженный, облегченный и нагруженный резервы. Оценка безотказности РЭУ при наличии резервирования замещением.

### ***Методические указания***

Приступая к изучению учебного материала этого раздела, рекомендуется ознакомиться с системой ГОСТов по надёжности, и особенно с ГОСТом, устанавливающим основные термины и понятия надежности (ГОСТ 27.002-89). По ГОСТам либо по учебной литературе [1, 3, 4, 6, 8, 11] необходимо в первую очередь ознакомиться с такими понятиями, как надежность, отказ, наработка, работоспособность, безотказность, ремонтпригодность, долговечность, сохраняемость. Обращаем внимание на то, что безотказность, ремонтпригодность, долговечность и сохраняемость - это свойства, через которые может проявляться надёжность изделий. Подчеркнём, что работоспособность это не свойство, а

вид технического состояния, при котором изделие (элемент, РЭУ) способно выполнить функции, указанные в технической документации.

Следует хорошо разобраться с такими временными понятиями, как ресурс и срок службы. При этом не обойтись без осмысливания понятия «предельное состояние изделия» как состояния, при котором дальнейшее использование изделия по назначению невозможно либо нецелесообразно по соображениям безопасности, экономическим и другим причинам. Заострим внимание на том, что ресурс – это суммарная наработка от начала эксплуатации изделия до момента наступления предельного состояния при необходимости с перерывами для ремонта и технического обслуживания. Срок службы отличается от ресурса тем, что это календарная продолжительность.

Следует понять, что отказ РЭУ по своей физической природе – событие случайное, поэтому для описания отказов используют математический аппарат теории вероятности. А в качестве параметра, характеризующего отказ, берут наработку изделия до отказа. Под наработкой вообще в теории надежности понимают продолжительность работы изделия, выраженную в часах, циклах переключения или других единицах в зависимости от вида и назначения изделия, а наработка до отказа – это суммарная наработка от начала вступления изделия в работу (эксплуатацию) до момента наступления первого отказа.

Особо следует осмыслить тему «Количественные показатели надёжности элементов и РЭУ» [1, с. 138 - 147], причем особое внимание необходимо обратить на отличие таких показателей, как средняя наработка до отказа (называемая средним временем безотказной работы, если наработка выражается временем) и наработка на отказ. Следует хорошо осмыслить показатели, с помощью которых судят о таком свойстве, как долговечность. Надо чётко понять различие между средним ресурсом и средним сроком службы, гамма-процентным ресурсом и гамма-процентным сроком службы. Следует осмыслить понятия “назначенный ресурс” и “назначенный срок службы”. Подчеркнём, что назначенный ресурс (срок службы) – это такое значение ресурса (срока службы), при достижении которого изделие снимается с эксплуатации независимо от его технического состояния.

Следует знать, что в ряде случаев используют такие понятия, как установленный ресурс и установленный срок службы. Под установленным ресурсом (сроком службы) понимают такой ресурс (срок службы), который гарантируется с вероятностью гамма, равной 100%. Следует знать, что для элементов, которые являются изделиями неремонтируемыми, понятия “установленный ресурс” и “установленный срок службы” теряют смысл. Объясняется это тем, что одним из критериев их предельного состояния, и следовательно, полного исчерпывания ресурса и срока службы является отказ. А, как известно, отказ – событие случайное и может произойти в любой момент времени, даже в момент включения РЭУ. Иное дело для конструкций РЭУ: в случае отказа РЭУ ремонтируется и снова используется по назначению – и так до момента наступления предельного состояния.

При рассмотрении законов распределения наработки элементов и РЭУ до отказа особое внимание необходимо уделить экспоненциальному закону, плотность распределения ( $w$ ) для которого задаётся выражением (рис.1.4)

$$w(t) = \lambda e^{-\lambda t}, \quad (1.3)$$

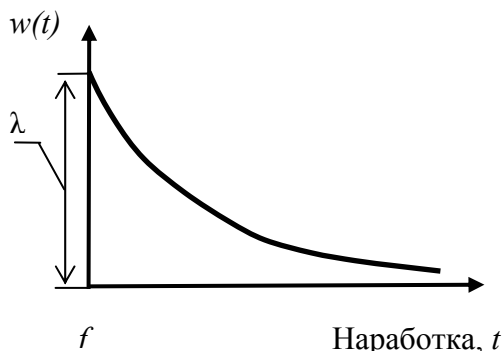


Рис. 1.4. Экспоненциальное распределение наработки до отказа

где  $t$  – текущее значение наработки (времени работы);

$\lambda$  - параметр распределения.

Надо осмыслить широко используемое в теории и практике надежности понятие “экспоненциальный закон надежности”. Употребляя данное понятие, имеют в виду, что время до отказа (в общем случае наработка до отказа) или, что то же самое, время исправной работы изделия распределено по

экспоненциальному закону.

Математически “экспоненциальный закон надежности” задается выражением

$$P(t_3) = e^{-\lambda t_3}, \quad (1.4)$$

где  $t_3$  - заданное (интересующее) время работы изделия;

$P(t_3)$  – вероятность безотказной работы изделия за время  $t_3$  (на интервале времени  $0 \dots t_3$ ).

Важно разобраться, почему интенсивность отказов была выбрана в качестве основной справочной характеристики надёжности элементов. В [1] показано, что при экспоненциальном распределении времени до отказа интенсивность отказов элемента (обозначим как  $\lambda_0$ ) постоянна и численно равна параметру  $\lambda$  распределения вида (1.3). Следовательно, в технической документации и справочниках надежность элементов может быть задана одним числом  $\lambda_0$  - интенсивностью отказов. Это обстоятельство, а также то, что экспоненциальный закон неплохо описывает отказы элементов РЭУ, предопределили его широкое использование на практике.

При ознакомлении с надежностью элементов РЭУ необходимо обратить внимание на особенность записи в технической документации и справочниках данных о надежности некоторых элементов коммутации [2]: для соединителей (разъёмов) - значение интенсивности отказов, приходящееся на один штырёк при номинальном токе через штырь и числе сочленений (расчленений), указанных в ТУ; для реле, герконов – значение интенсивности отказов, приходящееся на одну контактную группу при номинальном электрическом режиме; для тумблеров, кнопок, переключателей – значение интенсивности отказов, приходящееся на один контакт при номинальном электрическом режиме и числе коммутационных циклов, указанных в ТУ, и т. п.

При проработке вопроса о пересчете справочных значений интенсивностей отказов элементов ( $\lambda_0$ ) на конкретный электрический режим и условия работы рекомендуется заострить внимание на модели пересчёта вида

$$\lambda(\mathcal{G}) = \lambda_0 \prod_{j=1}^m \alpha(x_j) , \quad (1.5)$$

где  $\lambda(\mathcal{G})$  - интенсивность отказов элемента с учетом электрического режима и условий работы (символ  $\mathcal{G}$  в обозначении  $\lambda(\mathcal{G})$  подчеркивает это);  
 $\alpha(x_j)$  - поправочный коэффициент, учитывающий влияние фактора  $x_j$ ;  
 $m$  - число учитываемых факторов.

Изучив методы оценки показателей надежности проектируемых РЭУ с использованием интенсивностей отказов элементов, необходимо понять, что точность расчетов в первую очередь зависит от достоверности справочных значений интенсивностей отказов элементов ( $\lambda_0$ ) и от того, насколько для элементов выполняется принцип статистической устойчивости показателей надёжности. Выполнение этого принципа означает, что с течением времени в процессе изготовления элементов их статистические характеристики надёжности (среднее значение и разброс интенсивности отказов) сохраняются для разных партий. Если этот принцип нарушается, то показатели надежности РЭУ при эксплуатации могут значительно отличаться от расчетных значений.

При рассмотрении методов анализа безотказности РЭС при наличии резервирования необходимо усвоить два правила. При постоянном резервировании характер отказов элементов – обрыв или короткое замыкание играет принципиальную роль с точки зрения надежности резервируемого устройства в целом в том случае, если элементы резервируемого узла соединены электрически. При резервировании замещением характер отказов элемента (функционального узла, блока и т.п.) никакой роли не играет, так как отказавший элемент отключается от электрической схемы, а вместо него подключается резервный элемент.

В качестве литературы по разделу рекомендуются позиции [1, 3, 4] основной литературы и позиции [6, 8, 11] дополнительной литературы. С методами анализа безотказности РЭС при наличии резервирования можно ознакомиться в [1, 6, 8, 14]. Примеры расчёта надёжности приводятся в [1, 2, 4, 6]. С параметрической надёжностью, методом и примером её расчёта можно ознакомиться в [1].

### ***Контрольные вопросы***

1. Через какие свойства может проявляться надёжность как комплексное свойство конструкций РЭУ, их элементов?
2. Поясните термин «наработка» и укажите, что понимают под наработкой до отказа.

3. В чём состоит отличительная особенность внезапных и постепенных (параметрических) отказов?
4. Поясните, что понимают под конструктивным, производственным, эксплуатационным и деградационным отказами РЭУ.
5. Каковы основные причины отказов РЭУ?
6. Укажите примерное количество отказов (в процентах), обусловленное ошибками проектирования, производства и эксплуатации РЭУ.
7. Какие схемы (модели) соединения элементов в РЭУ с точки зрения надёжности используют на практике?
8. Какие модели законов распределения широко используют на практике для описания времени (наработки) изделий до отказа?
9. В чём состоит суть «экспоненциального закона надёжности»?
10. Назовите группы показателей, используемые на практике для описания надёжности элементов и конструкций РЭУ.
11. Назовите показатели, с помощью которых можно получить представление о безотказности элементов и конструкций РЭУ.
12. С помощью каких показателей судят о ремонтпригодности конструкций РЭУ?
13. Какие временные понятия используют для описания долговечности как свойства элементов и конструкций РЭУ?
14. Какие временные понятия используют для описания сохраняемости как свойства элементов и конструкций РЭУ?
15. В чём состоит отличие срока службы от ресурса?
16. Поясните, что понимают под предельным состоянием изделия, укажите, например, возможные критерии предельных состояний такого элемента РЭУ, как биполярного транзистора в металлическом корпусе.
17. Чем отличаются друг от друга следующие показатели надёжности: 95-процентная наработка до отказа, 95-процентный ресурс, 95-процентный срок службы, 95-процентный срок сохраняемости?
18. В чём состоит отличие показателя «наработка на отказ» (полное название «средняя наработка на отказ») от показателя «средняя наработка до отказа»?
19. Нарисуйте типичную  $\lambda$ -характеристику РЭУ, поясните физический смысл её областей – периода приработки, периода нормальной эксплуатации, области старения и укажите их примерную продолжительность.
20. Что имеют в виду, когда говорят: «для элементов справедлив экспоненциальный закон надёжности»?
21. Приведите примеры комплексных показателей надёжности.
22. Поясните, почему интенсивность отказов была выбрана в качестве основной справочной характеристики надёжности элементов, каковы её размерность и примерные значения для современных элементов РЭУ.
23. Что понимают под коэффициентом электрической нагрузки элемента и как этот коэффициент влияет на надёжность? Какие значения этого коэффициента следует использовать на практике?

24. Дайте сравнительную характеристику надёжности элементов с учётом их видов. Укажите, какие виды элементов являются высоконадёжными, какие наиболее ненадёжными.
25. Объясните, почему надёжность интегральных микросхем слабо зависит от степени интеграции.
26. Поясните, почему на практике возникают задачи пересчёта справочных интенсивностей отказов элементов на конкретный электрический режим и условия работы. Какая модель (выражение) пересчёта получила распространение на практике?
27. Поясните принцип расчёта надёжности конструкции РЭУ, основываясь на электрической схеме и справочных данных о надёжности комплектующих элементов по внезапным отказам.
28. Каковы особенности ориентировочного расчёта показателей надёжности РЭУ, что здесь принимается во внимание?
29. В чём отличие уточнённого расчёта показателей надёжности, выполняемого на заключительных стадиях проектирования конструкции РЭУ, от ориентировочного расчёта?
30. Назовите причины, обуславливающие параметрическую надёжность РЭУ, и поясните принцип оценки этой надёжности.
31. Что понимают под эксплуатационной надёжностью РЭУ?
32. В чём состоит суть резервирования? Каковы особенности постоянного резервирования и резервирования замещением, общего и отдельного резервирования?
33. Дайте характеристику постоянного резервирования, укажите его достоинства, недостатки и область применения.
34. На чём основан принцип оценки безотказности резервируемых РЭУ при наличии постоянного резервирования и влияния на надёжность характера отказа элементов («обрыв» или «короткое замыкание»)?
35. Дайте характеристику резервирования замещением, укажите его достоинства, недостатки и область применения. Поясните, что имеют в виду, когда употребляют слова: «холодное резервирование», «тёплое резервирование», «горячее резервирование».
36. Объясните, почему резервирование замещением не используют в арифметико-логических и запоминающих устройствах ЭВМ.
37. На чём основан принцип оценки безотказности резервируемого РЭУ в случае наличия резервирования замещением?

## *Раздел 6. Прогнозирование технического состояния элементов и радиоэлектронных устройств*

Понятие прогнозирования и его классификация. Эвристическое и математическое прогнозирование. Групповое и индивидуальное прогнозирование. Приёмы выполнения эвристического прогнозирования.

Характеристика индивидуального прогнозирования с использованием методов экстраполяции. Предыстория процесса, шаг прогнозирования, матема-

тическая модель прогнозирования. Обратное прогнозирование. Приёмы решения задач индивидуального прогнозирования с использованием методов экстраполяции. Выбор моделей прогнозирования. Метод «взвешенных наименьших квадратов». Принцип определения ошибок прогнозирования.

Общая характеристика индивидуального прогнозирования распознаванием образов. Информативные параметры, прогнозирующее правило, решающая функция, порог разделения классов. Характеристики ошибок прогнозирования в методах индивидуального прогнозирования распознаванием образов. Вероятности принятия правильных и ошибочных решений, риски потребителя и изготовителя.

Этапы решения задач индивидуального прогнозирования распознаванием образов. Обучающий эксперимент и обучение. Экзамен, выбор порога разделения классов. Оценка вероятностей принятия правильных и ошибочных решений, рисков потребителя и изготовителя. Прогнозирование однотипных изделий, не участвовавших в обучающем эксперименте.

Методы построения прогнозирующих правил. Общая характеристика методов. Пример построения прогнозирующего правила.

Рекомендации по выбору информативных параметров (признаков) для элементов РЭУ.

### *Методические указания*

В этом разделе основное внимание необходимо уделить методам математического прогнозирования, причём акцент следует сделать на индивидуальное прогнозирование. При таком прогнозировании контролируются какие-то параметры конкретного экземпляра изделия и принимается решение (делается прогноз) о состоянии в будущем этого же экземпляра.

Изучая индивидуальное прогнозирование, следует иметь в виду, что наибольшие трудности вызывает осмысливание индивидуального прогнозирования распознаванием образов. Это прогнозирование основано на использовании информативных параметров, которые для краткости называют признаками. Под информативным параметром (признаком) понимают такой параметр, значение которого в момент времени  $t = 0$  несёт информацию о состоянии элемента или конструкции РЭУ в будущем. В качестве примера информативного параметра биполярного транзистора можно привести обратный ток коллекторного перехода. Замечено, что чем выше значение этого параметра в момент времени  $t = 0$ , тем ниже в среднем надёжность транзистора.

Индивидуальное прогнозирование с использованием одного информативного параметра (признака) может дать много ошибок. Поэтому на практике используют совокупность признаков. Совокупность признаков, измеренная в момент времени  $t = 0$ , образует как бы образ контролируемого экземпляра, а задача индивидуального прогнозирования заключается в том, чтобы правильно распознать этот образ, т.е. правильно принять решение о надёжности контролируемого экземпляра в будущем. Поэтому индивидуальное прогнозирование с



использованием информативных параметров (признаков) и называют «прогнозирование распознаванием образов».

Рассматривая процедуру построения прогнозирующих правил для решения задач индивидуального прогнозирования распознаванием образов, нужно уделить внимание случаю прогнозирования, при котором прогноз получают в виде разделения (классификации) элементов или конструкций РЭУ на два класса в зависимости от уровня надёжности в заданный будущий момент времени  $t_{пр}$ :  $K_1$  – класс надёжных экземпляров,  $K_2$  – класс ненадёжных экземпляров.

Основными литературными источниками для изучения материала этого раздела являются работы [1, 4, 7]. С общими вопросами прогнозирования надёжности РЭУ можно ознакомиться в работе [6].

### ***Контрольные вопросы***

1. В чём состоит отличие математического прогнозирования от эвристического, индивидуального – от группового?
2. В чём суть метода экспертных оценок, используемого при эвристическом прогнозировании параметров и характеристик РЭУ, технологических процессов?
3. Что понимают под предысторией, шагом прогнозирования, математической моделью прогнозирования в случае индивидуального прогнозирования параметров РЭУ с использованием методов экстраполяции? В каком виде при этом получают прогноз?
4. Какое прогнозирование при использовании методов экстраполяции называют обратным?
5. Как выбирают математическую модель прогнозирования при использовании методов экстраполяции?
6. На чём основана «идеология» индивидуального прогнозирования распознаванием образов, в каком виде при этом получают прогноз об элементе или устройстве?
7. Что понимают под информативным параметром?
8. Поясните происхождение названия вида прогнозирования: «Прогнозирование распознаванием образов».
9. Что понимают под прогнозирующим правилом в методе индивидуального прогнозирования распознаванием образов?
10. О каких ошибках прогнозирования в методах индивидуального прогнозирования распознаванием образов судят с помощью понятия «риск изготовителя», а о каких – с помощью понятия «риск потребителя»?
11. Дайте характеристику основных этапов процедуры построения прогнозирующего правила.
12. Поясните назначение и суть обучающего эксперимента.
13. Назовите основные методы построения прогнозирующих правил.
14. В чём состоит принципиальное отличие непараметрических методов построения прогнозирующих правил от параметрических?

## **Раздел 7. Задачи оптимизации в конструировании и технологии радиоэлектронных устройств**

Понятие задач оптимизации. Целевая функция и оптимизируемые параметры. Ограничения, накладываемые на конструкторско-технологические параметры. Математическая постановка задач оптимизации.

Общий порядок решения задач оптимизации. Способы построения целевой функции, метод главного критерия. Краткая характеристика математических методов решения задач оптимизации. Линейное и нелинейное математическое программирование.

Решение задач оптимизации методом динамического программирования. Алгоритм оптимизации методом случайного поиска и его реализация на ЭВМ. Стохастические задачи оптимизации (оптимизация при наличии помех) в конструировании и технологии РЭУ. Экспериментальные методы решения задач оптимизации в конструировании и технологии РЭУ. Использование математической теории планирования эксперимента.

Примеры решения задач оптимизации.

### **Методические указания**

Приступив к изучению учебного материала этого раздела, очень важно осмыслить понятие задач оптимизации. Каждое конструкторско-технологическое решение позволяет достичь определенных технико-экономических показателей РЭУ, в качестве которых применительно к конструкции РЭУ могут быть, например, надежность, масса, габариты, стоимость. Конструкторское решение, параметры которого обеспечивают получение экстремального значения функции  $F$  (минимального или максимального в зависимости от того, что лучше), выражающей важнейший технико-экономический показатель или сочетание таких показателей, называют оптимальным решением. Иногда говорят, что такое решение является квазиоптимальным, имея в виду, что в действительности это решение весьма близко к наилучшему. Функцию

$$F = F(x_1, \dots, x_n) \quad (1.6)$$

называют целевой функцией, иногда ее также называют критерием оптимизации, критерием качества, критериальной функцией и т. п. Параметры конструкторского решения  $x_1, x_2, \dots, x_n$ , оптимальные значения которых необходимо определить, называют оптимизируемыми параметрами.

Следует усвоить, что, выполняя постановку задачи оптимизации, необходимо четко указать:

- ♦ какой технико-экономический показатель (или их сочетание) выступает в роли целевой функции;
- ♦ на какие технико-экономические показатели из числа не вошедших в целевую функцию наложены ограничения и каков характер этих ограничений;

♦ какие параметры конструкторского решения будут выступать в роли оптимизируемых и каков характер ограничений, накладываемых на эти параметры.

Без четкого выделения указанных составляющих невозможно выполнить постановку задачи оптимизации.

Нужно помнить, что конструкторское решение характеризуется большим числом параметров. Однако в качестве оптимизируемых выбирают только те, которые в наибольшей степени влияют на значение целевой функции  $F$  и функций, задающих ограничения на технико-экономические показатели, которые важны, но не вошли в  $F$ .

Следует также особое внимание уделить осмысливанию процедуры решения задач оптимизации, начиная с выбора целевой функции и заканчивая математическим решением задачи, корректировкой результатов решения с учетом особенностей задачи оптимизации. Определенную помощь в этом вопросе окажет пособие [14].

При рассмотрении математических методов решения задач оптимизации рекомендуется сделать акцент на методы случайного поиска, как представляющие особый интерес для практических задач. С этими методами можно ознакомиться в [1, 14].

В качестве основной литературы по разделу в целом рекомендуются работы [1, 3, 4, 7]. Как дополнительная литература полезен источник [7]. Со стохастическими задачами оптимизации можно ознакомиться в [7]. Решение задач оптимизации методом динамического программирования рассмотрено в [1, 4].

### ***Контрольные вопросы***

1. Какое конструкторско-технологическое решение считают оптимальным, с помощью какого количественного критерия судят об этом?
2. Что понимают под целевой функцией (иначе – критерием оптимальности) и оптимизируемыми параметрами?
3. На какие технико-экономические показатели РЭУ накладываются ограничения?
4. Какие параметры конструкторско-технологического решения должны рассматриваться в качестве оптимизируемых?
5. Поясните порядок решения задач оптимизации.
6. В чём состоит суть выбора целевой функции методом главного критерия?
7. Назовите основные факторы, влияющие на выбор математического метода решения задач оптимизации.
8. Какие задачи можно решать с помощью линейного и нелинейного математического программирования?
9. В чём состоит принципиальное отличие динамического программирования от получения оптимума методом обычного перебора вариантов решений?
10. Какие задачи оптимизации имеет смысл решать, используя метод случайного поиска на ЭВМ?

## Раздел 8. Системы массового обслуживания в технологии радиоэлектронных устройств

Понятие и основные характеристики систем массового обслуживания (СМО). Абсолютная и относительная пропускные способности. Потoki событий (заявок) и их математическое описание. Простейшие потоки и их свойства.

Виды СМО в технологии РЭС. СМО с отказом (в обслуживании), СМО с ожиданием. Характер ограничений, накладываемых на процесс ожидания заявок в очереди. «Чистая» СМО с ожиданием, СМО смешанного типа.

Математическое описание СМО с отказом. Математическое описание «чистой» СМО с ожиданием. Математическое описание СМО смешанного типа с ограничением длины очереди. Установившийся режим функционирования СМО. Использование формул Эрланга для определения вероятностей состояний СМО.

Примеры решения типовых задач.

Принципы имитационного моделирования процесса функционирования СМО.

### Методические указания

Следует понять, что протекание многих технологических процессов изготовления РЭУ может рассматриваться как функционирование так называемых систем массового обслуживания. Работа любой СМО состоит в поступлении на её каналы заявок и их обслуживании. В технологии РЭУ в качестве каналов обслуживания могут рассматриваться рабочие места, технологическое оборудование и т. п. Заявки на каналы поступают одна за другой в некоторые, в общем случае случайные, моменты времени. После того, как заявка обслужена, канал освобождается и готов для приема следующей заявки. При рассмотрении характеристик СМО в первую очередь необходимо уделить внимание таким характеристикам, как абсолютная и относительная пропускная способность, вероятность необслуживания заявок и вероятность простоя СМО. При анализе потока поступающих в СМО заявок акцент рекомендуется сделать на простейших потоках. Их полное название – простейшие стационарные пуассоновские потоки. Для таких потоков число заявок, приходящихся на любой фиксированный интервал времени  $\tau$  (рис.1.5), распределено по закону Пуассона для дискретных величин.

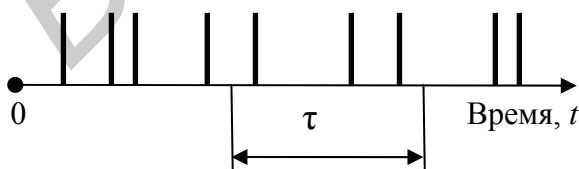


Рис.1.5. Поток поступающих заявок

Вероятность того, что за время  $\tau$  произойдет ровно  $m$  событий, равна:

$$P(m / \tau) = \frac{(\lambda \tau)^m}{m!} e^{-\lambda \tau}, \quad (1.7)$$

где  $\lambda$  - плотность потока заявок (среднее число заявок, приходящихся на единицу времени).

Важнейшее свойство простейшего потока - его стационарность. Оно означает, что характеристика потока  $\lambda$  не зависит от рассматриваемого временного интервала  $\tau$ .

Следует запомнить, что простейший поток играет в теории массового обслуживания примерно такую же роль, как нормальный закон распределения при вероятностном описании параметров в конструировании и технологии РЭУ.

Следует осмыслить виды СМО в технологии РЭУ (рис.1.6). Пунктирная линия на схеме означает следующее: СМО смешанного типа является системой с ожиданием заявок в очереди, и, казалось бы, заявки не должны получать отказ в обслуживании, однако из-за наличия ограничений на процесс ожидания заявок в очереди возможны случаи необслуживания заявок, т.е. СМО смешанного типа проявляет также признаки СМО с отказом.

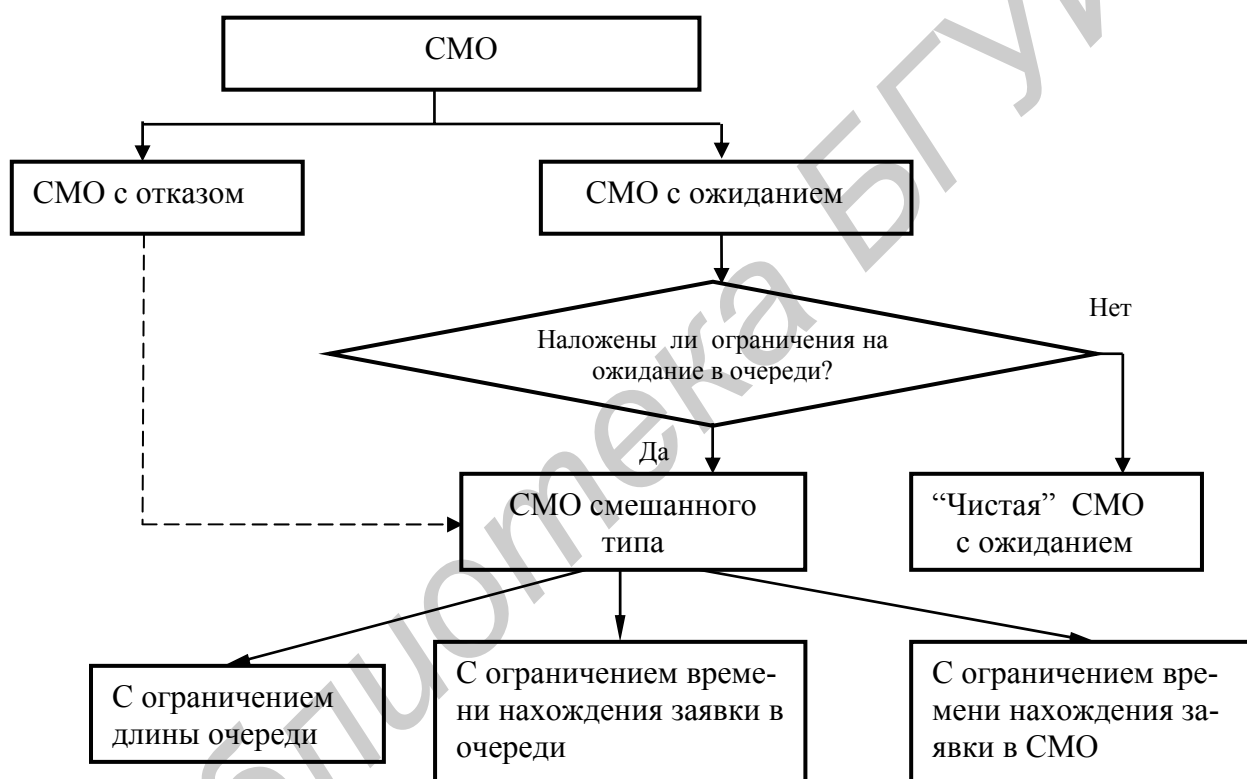


Рис. 1.6. Виды СМО в технологии РЭУ

Рассматривая математическое описание СМО, рекомендуется сделать акцент на СМО с отказом, "чистую" СМО с ожиданием, СМО смешанного типа с ограничением длины очереди. При этом надо осмыслить понятие установившегося режима функционирования СМО, разобраться с критерием его наступления, понять область применения расчётных формул Эрланга.

В качестве основной литературы рекомендуются [1, 3]. Из дополнительной литературы в определённой степени их могут заменить [7, 10]. С критерием наступления установившегося режима и примерами решения задач можно ознакомиться в [2].

## **Контрольные вопросы**

1. Протекание каких технологических процессов изготовления РЭУ может рассматриваться как функционирование СМО? Приведите примеры СМО в технологии РЭУ.
2. Назовите основные характеристики СМО и поясните их физический смысл.
3. Объясните, почему для одной и той же СМО при значении вероятности необслуживания, отличной от нуля, имеет место одновременный простой всех каналов, т.е. ненулевое значение вероятности простоя СМО.
4. Что понимают под простейшим стационарным пуассоновским (кратко – простейшим) потоком заявок и какими свойствами он должен обладать?
5. Что даёт для практики свойство стационарности простейшего потока заявок?
6. Каким законом распределения описывается случайное время между приходом двух соседних заявок в случае простейшего потока?
7. Перечислите основные виды СМО. Объясните, почему СМО с ожиданием в случае наличия ограничения на процесс ожидания заявок в очереди названа словами «СМО смешанного типа».
8. В каком случае правомерно применять формулы Эрланга для определения состояний СМО и основных её характеристик: вероятности необслуживания заявок, относительной пропускной способности и вероятности простоя СМО?
9. Что понимают под установившимся режимом функционирования СМО и в каких случаях режим может рассматриваться как практически установившийся?

### **Раздел 9. Статистическое моделирование параметров конструкций и технологических процессов**

Понятие имитационного (статистического) моделирование и его роль в конструировании и технологии РЭС. Моделирование случайных параметров. Моделирование случайных чисел с нормальным распределением. Методы получения случайных чисел с любым законом распределения.

Моделирование дискретных случайных величин. Моделирование случайных чисел с биномиальным распределением и распределением Пуассона.

Моделирование коррелированных случайных параметров с нормальными распределениями. Получение коррелированных случайных параметров с любыми законами распределения.

Метод Монте-Карло как метод вероятностного моделирования. Реализация метода на ЭВМ, структурная схема алгоритма, выбор числа реализаций смоделированного процесса (объекта). Точность метода.

Принципы и алгоритмы моделирования надежности радиоэлектронных устройств. Перспективы использования в конструировании и технологии РЭУ прикладных математических методов.

## Методические указания

Приступая к изучению учебного материала этого раздела, необходимо понять, что при оценке точности и стабильности выходных параметров, определении показателей надёжности конструкций РЭУ, нахождении характеристик систем массового обслуживания, а также при решении ряда других задач в области конструирования и технологии РЭУ аналитические расчёты оказываются трудоёмкими либо вообще непригодными. Использование же экспериментальных методов связано с большими затратами и становится экономически неоправданным. В подобных случаях целесообразно использовать имитационное моделирование параметров и характеристик РЭУ, технологических процессов, СМО и т.д., выполняемое с использованием математических моделей.

Необходимо чётко понять, что при имитационном моделировании воспроизводятся случайные значения параметров и свойств РЭУ, технологических процессов, СМО. При этом принимают во внимание вероятностные характеристики параметров: средние значения, средние квадратические отклонения и законы распределения. Выполняя многократно имитационное моделирование, удаётся получить статистический материал (статистику) о поведении интересующих выходного параметра, характеристике, свойстве. Поэтому вместо термина «имитационное моделирование» иногда используют термин «статистическое моделирование». Математическая обработка результатов моделирования позволяет получить средние значения интересующих величин и возможные отклонения величин от средних значений. При необходимости можно подобрать подходящее приближение закона распределения интересующей величины.

Следует знать, что поскольку при имитационном моделировании воспроизводятся вероятностные свойства параметров и характеристик, то такое моделирование называют также вероятностным. При имитационном моделировании получают реализации случайных параметров, характеристик. Поэтому надо понять, что само моделирование сводится к генерированию случайных чисел, имеющих определённые законы распределения.

Для получения случайных чисел с любым законом распределения используют случайные числа  $r$ , равномерно распределённые в интервале  $(0 \dots 1)$ , называемые стандартными равномерными числами, и (или) нормально распределённые случайные числа  $x_n$  с параметрами нормального закона  $m = 0$ ,  $\sigma = 1$ , называемые стандартными нормальными числами. Плотности распределения чисел  $r$  и  $x_n$  имеют вид, показанный на рис. 1.7.

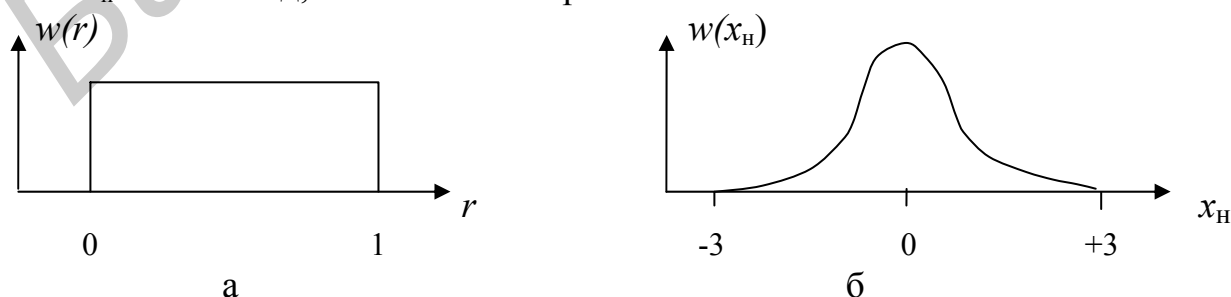


Рис.1.7. Графики плотностей распределения стандартных случайных чисел:  
а – равномерных; б – нормальных

Надо понять, почему числа  $x_H$  в основном занимают диапазон  $(-3...+3)$ . Для этого надо обратиться к «правилу трёх сигм». Следует знать, что вероятность попадания числа  $x_H$  в указанный диапазон не равна единице. Даже одно значение  $x_H$ , заметно вышедшее за этот диапазон, может существенно исказить результаты моделирования. Поэтому при использовании чисел  $x_H$  на практике их значения надо искусственно ограничивать числами минус 3 и плюс 3.

Имитационное моделирование с использованием математических моделей выполняется, как правило, на ЭВМ. Математическое обеспечение современных ЭВМ содержит в своём составе встроенные в языки программирования функции получения стандартных равномерных чисел  $r$ . Следует не забывать, что в Паскале это встроенная функция *random*. Стандартные нормальные числа  $x_H$  получают по формуле

$$x_H = \frac{\sum_{i=1}^n r_i - \frac{n}{2}}{\sqrt{\frac{n}{12}}}, \quad (1.8)$$

где  $n$  – количество стандартных случайных чисел  $r$ ; обычно  $n = 12$  или  $20$ .

С выводом этой формулы можно ознакомиться в [1].

Случайные числа с другими законами распределения, в том числе и равномерным в диапазоне от  $a$  до  $b$  (обозначим как  $x_{a,b}^{(\text{равн})}$ ) и нормальным с любыми значениями параметров  $m$  и  $\sigma$  (обозначим как  $x_{m,\sigma}^{(\text{норм})}$ ), получают с помощью аналитических преобразований чисел  $r$  и (или) чисел  $x_H$  (см. табл. 9.1 в [1]):

$$x_{a,b}^{(\text{равн})} = r(b - a) + a; \quad (1.9)$$

$$x_{m,\sigma}^{(\text{норм})} = x_H \sigma + m. \quad (1.10)$$

Рекомендуется попытаться понять происхождение этих формул.

При исследовании точности и стабильности выходных параметров РЭУ, технологических процессов, определении показателей надёжности конструкций, характеристик СМО реализуют метод Монте-Карло. С его помощью получают статистику об изменении интересующего параметра или характеристики. Поэтому метод Монте-Карло называют методом статистических испытаний. Со структурной схемой алгоритма реализации метода на ЭВМ в предположении использования математических моделей объектов и процессов можно ознакомиться в [1, с. 285]. В этой схеме в зависимости от решаемой задачи принципиально меняется лишь математическая модель, с помощью которой по совокупности случайных параметров, полученных при моделировании, находят значение интересующей характеристики (параметра, показателя) в той или иной реализации объекта, процесса, системы.

Учебный материал этого раздела подробно излагается в [1].



## **Контрольные вопросы**

1. Что понимают под имитационным (статистическим) моделированием и какова в нём роль математических моделей конструкций, надёжности РЭУ, технологических процессов?
2. Что принимают во внимание при моделировании случайных параметров?
3. Какие случайные числа называют стандартными равномерными, а какие стандартными нормальными?
4. Как моделировать на ЭВМ случайные числа (параметры) с нормальным законом распределения?
5. Как получать на ЭВМ случайные числа с любым законом распределения?
6. Поясните, как применять метод обратного преобразования для получения формул, с помощью которых можно генерировать на ЭВМ случайные числа с любым интересующим законом распределения.
7. Как можно моделировать на ЭВМ коррелированные случайные параметры с нормальными законами распределения?
8. Поясните принцип моделирования на ЭВМ коррелированных параметров с любыми (заранее известными) законами распределения.
9. Опишите, как с помощью метода Монте-Карло и использованием математической модели РЭУ можно исследовать выходные параметры устройства.
10. Поясните принцип имитационного математического моделирования надёжности РЭУ. Как определяют количественные показатели надёжности, используя результаты моделирования?
11. Поясните принцип имитационного математического моделирования СМО. Как определяют количественные характеристики СМО, используя результаты моделирования?

### **1.3. Перечень лабораторных работ**

1. Исследование с использованием ЭВМ вероятностного описания параметров элементов РЭС (получение путем экспериментальных исследований вероятностного описания зависимых параметров элементов РЭС: пассивный эксперимент, обработка результатов на ЭВМ, построение гистограмм, проверка статистических гипотез, принятие решений о законах распределения параметров).

2. Построение математических моделей радиоэлектронных устройств методами теории планирования эксперимента с использованием полного факторного эксперимента (планирование ПФЭ, проведение активного эксперимента, статистическая обработка результатов опытов на ЭВМ, построение математической модели).

3. Применение дробного факторного эксперимента (ДФЭ) для построения математических моделей радиоэлектронных устройств (планирование ДФЭ, проведение эксперимента, обработка результатов опытов на ЭВМ, построение математической модели).

4. Исследование отклонений выходного параметра радиоэлектронного устройства методом Монте-Карло с использованием физического моделирования (имитация отклонений параметров элементов, регистрация выходного параметра, статистическая обработка результатов на ЭВМ, установление значения производственного допуска на исследуемый выходной параметр).

5. Исследование надежности моделированием на ЭВМ отказов элементов (выбор условий моделирования надёжности элементов, моделирование отказов и обработка информации на ЭВМ, физическая интерпретация полученных результатов).

6. Оптимизация состава РЭУ при наличии резервирования замещением (построение целевой функции, определение ограничений, внесение дополнений в типовую программу для ЭВМ, решение на ЭВМ задачи оптимизации, физическая интерпретация и корректировка результатов).

7. Исследование процесса функционирования системы массового обслуживания моделированием на ЭВМ (выбор вида СМО и условий моделирования, моделирование функционирования СМО, физическая интерпретация результатов).

8. Применение метода наименьших квадратов для выбора моделей прогнозирования в задачах индивидуального прогнозирования с использованием экстраполяции (исследование метода наименьших квадратов на ЭВМ, прогнозирование работоспособности однопараметрических РЭУ).

Описание лабораторных работ 1 - 3 приведено в пособии [13], лабораторных работ 4 - 7 – в пособии [14]. Для выполнения на учебных занятиях студентам предлагаются некоторые из указанных работ.

#### **1.4. Курсовой проект**

Тему курсового проекта следует рассматривать как пример инженерной задачи, решая которую, студент осмысливает основные понятия и, кроме того, развивает и совершенствует навыки инженерного анализа решений в области конструирования, технологии и надежности с использованием прикладных математических методов.

Темы курсовых работ, предлагаемые студентам:

1. Оценка точности выходных параметров конструкций РЭУ (или технологического процесса) методом Монте-Карло с использованием математического моделирования.

2. Оценка вероятностным методом точности и стабильности выходных параметров конструкций РЭУ (или технологического процесса) и установление на основе этого эксплуатационного допуска.

3. Сравнительная оценка точности выходного параметра, полученного по методу Монте-Карло и вероятностным методом.

4. Оценка стабильности выходного параметра РЭУ (или технологического процесса) и установление на основе этого температурного допуска и допуска старения.

5. Обеспечение с использованием ЭВМ требований к точности выходного параметра РЭУ (или технологического процесса).
6. Обеспечение с использованием ЭВМ требований к стабильности выходного параметра РЭУ.
7. Определение показателей безотказности РЭУ с учетом внезапных отказов (моделированием на ЭВМ отказов элементов).
8. Определение показателей безотказности РЭУ с учетом внезапных отказов и разных законах их распределения (моделированием на ЭВМ отказов элементов).
9. Определение моделированием на ЭВМ показателей безотказности РЭУ с учетом постепенных отказов.
10. Определение моделированием на ЭВМ показателей безотказности РЭУ при наличии резервирования (с указанием его вида: постоянное или резервированием; его особенностей).
11. Индивидуальное прогнозирование функциональных параметров РЭУ (элементов или устройств) с использованием методов экстраполяции.
12. Оптимизация конструкторского или технологического решения РЭУ методом динамического программирования.
13. Сравнение результатов оптимизации конструкторского решения РЭУ, полученных методами динамического программирования и случайного поиска на ЭВМ.
14. Оценка основных характеристик системы массового обслуживания (с указанием вида и её особенностей) моделированием на ЭВМ процессов поступления и обслуживания заявок.

Основные требования, предъявляемые к курсовому проекту, рекомендации по его выполнению и использованию литературных источников приведены в методических указаниях [15]. Здесь подчеркнем, что отчётные документы по курсовому проектированию (пояснительная записка и графический материал) должны в целом отвечать требованиям, указанным в [15], и обязательно содержать следующее:

- информацию о получении исходных данных, которые нужны для выполнения курсового проекта, но не указаны в задании на проектирование, с аргументацией их получения (анализ, ссылки на справочники и т.п.);
- запись и при необходимости пояснение формул, математических и (или) логических выражений, используемых для выполнения расчётов, имитационного моделирования на ЭВМ, определения интересующих величин (средних значений выходных параметров, допусков, показателей надёжности, характеристик СМО и т. п.) с использованием результатов моделирования;
- полный список идентификаторов, использованных в программе для ЭВМ; если какой-то идентификатор выполняет вспомогательную функцию, то это тоже надо указать; рекомендуемая форма списка идентификаторов должна соответствовать рис.1.8;
- вывод на печать полной информации о 5 - 7 реализациях РЭУ, СМО и т.п., например в случае моделирования надёжности РЭУ с учётом внезапных

Обозначение параметра		Пояснение параметра
в формулах, соотношениях	в программе для ЭВМ	
$t^{(j)}$	$T[j]$	Наработка РЭУ в $j$ -й реализации
$T_{ср}$	$TSR$	Среднее время безотказной работы РЭУ
-	$SS$	Переменная для накопления суммы времени безотказной работы всех смоделированных РЭУ
...	...	...

Рис.1.8. Рекомендуемая форма списка идентификаторов

отказов - значений наработки до отказа каждого элемента РЭУ в той или иной реализации и наработки до отказа РЭУ в целом в этих же реализациях; при моделировании СМО необходимо привести информацию о поступлении и обслуживании 10 заявок при номинальном числе каналов обслуживания и, принимая это во внимание, показать на временных осях реальное (при моделировании) распределение заявок по каналам, их обслуживание, попадание в очередь, получение отказа в обслуживании;

- обоснование требуемого числа реализаций РЭУ или числа смоделированных заявок, смен (при моделировании СМО) с указанием выбранного числа реализаций;
- чёткую запись полученных результатов (а не ссылку на протокол работы программы, помещенный в приложение) и их физическую трактовку: анализ и выводы о том, реальны ли эти результаты, отвечает ли это современному развитию техники, предложения по усовершенствованию исследуемых РЭУ, процессов, СМО;
- перечень элементов электрической принципиальной схемы, оформленный в соответствии с требованиями; для этого студенту необходимо выбрать типы и типоразмеры пассивных элементов;
- для тем, предусматривающих исследование СМО, необходимо привести структурную схему СМО, при этом схему необходимо составить так, чтобы из неё были понятны вид СМО и процесс её функционирования;
- структурную схему, из которой чётко видно место метода, использованного в курсовом проектировании для решения поставленной задачи, среди других методов, с помощью которых, в принципе, можно решить эту же задачу.

## 1.5. Рекомендуемая литература

### Основная

1. Боровиков С.М. Теоретические основы конструирования, технологии и надежности: Учеб. для инж.-техн. спец. вузов.- Мн.: Дизайн ПРО, 1998. – 336 с.
2. Боровиков С.М., Погребняков А.В. Теоретические основы конструирования, технологии и надежности. Сборник задач: Учеб. пособие для вузов. – Мн.: БГУИР, 2001. – 124 с.

3. Кофанов Ю.Н. Теоретические основы конструирования, технологии и надежности РЭС: Учеб. для вузов. – М.: Радио и связь, 1991. – 359 с.

4. Яншин А.А. Теоретические основы конструирования, технологии и надежности ЭВА: Учеб. пособие для вузов. – М.: Радио и связь, 1983. – 312 с.

#### *Дополнительная*

5. Фомин А.В., Борисов В.Ф., Чермошенский В.В. Допуски в радиоэлектронной аппаратуре. – М.: Сов. радио, 1973. – 129 с.

6. Широков А.М. Надежность радиоэлектронных устройств: Учеб. пособие для вузов. – М.: Высш. шк., 1972. – 272 с.

7. Львович Я.Е., Фролов В.Н. Теоретические основы конструирования, технологии и надежности РЭА: Учеб. пособие для вузов. – М.: Радио и связь, 1986. – 192 с.

8. Фролов А.Д. Теоретические основы конструирования и надежности радиоэлектронной аппаратуры. – М.: Сов. радио, 1970. – 488 с.

9. Зажигаев Л.С., Кишьян А.А., Романиков Ю.И. Методы планирования и обработки результатов физического эксперимента. – М.: Атомиздат, 1978. – 232 с.

10. Вентцель Е.С. Теория вероятностей. – М.: Наука, 1969. – 576 с.

11. Надежность и эффективность в технике: Справочник: В 10 т. Т.2. Математические методы в теории надежности и эффективности / Под ред. В.Б. Гнеденко. – М.: Машиностроение, 1987. – 280 с.

12. Адлер Ю.П., Марков Ю.В., Грановский Ю.В. Планирование эксперимента при поиске оптимальных условий. – М.: Наука, 1976. – 279 с.

#### *Учебно-методические разработки*

13. Боровиков С.М., Латышев В.Г., Колбун В.С. и др. Лабораторный практикум по курсу «Теоретические основы конструирования, технологии и надежности» для студентов специальности «Проектирование и производство РЭС»: В 2 ч. Ч.1 / Под ред. С.М. Боровикова. – Мн.: БГУИР, 1994. – 72 с.

14. Боровиков С.М., Латышев В.Г., Цырельчук Н.А. и др. Лабораторный практикум по курсу «Теоретические основы конструирования, технологии и надежности» для студентов специальности «Проектирование и производство РЭС»: В 2 ч. Ч.2 / Под ред. С.М. Боровикова. – Мн.: БГУИР, 1997. – 65 с.

15. Методические указания к курсовой работе по дисциплине «Теоретические основы конструирования, технологии и надежности» для студентов специальности «Проектирование и производство РЭС» / Под ред. С.М. Боровикова. – Мн.: БГУИР, 1995. – 31 с.

## 2. УЧЕБНАЯ ДИСЦИПЛИНА «ИНЖЕНЕРНОЕ ОБЕСПЕЧЕНИЕ НАДЕЖНОСТИ РЭС»

### 2.1. Цель и задачи учебной дисциплины

Учебная дисциплина предусматривает изучение методов обеспечения надежности радиоэлектронных средств (РЭС) на этапах проектирования, производства и эксплуатации, в том числе с использованием статистического (имитационного) моделирования надежности изделий на ЭВМ. Цель учебной дисциплины – помочь студентам приобрести, а в дальнейшем развить навыки применения различных организационно-технических мероприятий, направленных на повышение надежности РЭС.

В результате освоения дисциплины **студент должен знать:**

- содержание методов повышения надежности конструкций радиоэлектронных устройств (РЭУ);
- резервирование как метод повышения надежности РЭУ;
- инженерные способы обеспечения надежности РЭУ на этапах проектирования, производства и эксплуатации;
- методы математического моделирования на ЭВМ надежности элементов и РЭУ.

Пройдя подготовку по дисциплине, **студент должен уметь:**

- ❖ применять при проектировании способы, повышающие надежность РЭУ;
- ❖ выполнять индивидуальное прогнозирование для отбора элементов повышенного уровня надежности и прогнозирования параметрических отказов РЭУ;
- ❖ планировать проведение электротермотренировки для отбраковки потенциально ненадежных элементов;
- ❖ применять резервирование для повышения надежности РЭС.
- ❖ выполнять с использованием ЭВМ имитационное моделирование надежности элементов и устройств.

### 2.2. Содержание дисциплины, методические указания и контрольные вопросы

#### *Раздел 1. Общая характеристика обеспечения надежности РЭС*

Показатели надежности элементов и РЭС. Факторы, определяющие надежность элементов и РЭС. Влияние электрической нагрузки и температуры. Общая характеристика методов повышения надежности РЭС.

Основные работы по обеспечению надежности РЭС на этапах разработки, изготовления, эксплуатации, плановых ремонтов. Состав работ по обеспечению надежности на стадиях научно-исследовательских и опытно-конструкторских

работ (НИОКР), серийного изготовления и эксплуатации. Программа обеспечения надежности.

### ***Методические указания***

Приступая к изучению этого раздела, необходимо по учебнику [1] повторить **раздел 5. Основы теории надежности. Методы оценки показателей надежности радиоэлектронных устройств.** При этом особое внимание нужно уделить теме «Количественные показатели надёжности РЭУ и их элементов» [1, с. 138 - 141].

При изучении учебного материала этого раздела необходимо осмыслить перечень работ по обеспечению надёжности, выполняемых на стадии НИОКР.

Рассматривая состав работ по обеспечению надёжности, выполняемых на различных стадиях создания РЭУ, необходимо понять назначение, содержание и форму составления «Программы обеспечения надёжности» как технического документа, подлежащего исполнению. Этот документ содержит перечень организационных и технических мероприятий, направленных на обеспечение надёжности, а также сроки их исполнения, фамилии ответственных лиц, список ГОСТов, ОСТов, других нормативно-технических документов, которые необходимо обязательно принять во внимание. Следует знать, что «Программа обеспечения надёжности» может разрабатываться как на РЭУ в целом, так и на составные части, отдельные этапы и даже технологические операции. В качестве источника по проработке вопроса рекомендуется [4].

### ***Контрольные вопросы***

1. Назовите факторы, наиболее существенно влияющие на надёжность элементов и РЭУ.
2. Перечислите показатели, с помощью которых судят о безотказности, ремонтпригодности, долговечности и сохраняемости конструкций РЭУ.
3. Укажите основные работы по обеспечению надёжности, выполняемые на стадии НИОКР.
4. Укажите конкретное назначение, возможное содержание и примерную форму «Программы обеспечения надёжности» как технического документа.

### ***Раздел 2. Обеспечение надежности РЭС на этапе проектирования***

Общая характеристика методов повышения надежности РЭС на этапе проектирования. Резервирование как метод повышения надежности РЭС. Общее и раздельное резервирование и их эффективность. Эффективность постоянного резервирования, рекомендации по его использованию на практике. Резервирование замещением. Кратность резерва. Дублирование и его эффективность. Влияние кратности резерва на надежность РЭС.

Учет влияния переключающих устройств. Практические схемы использования автоматических переключающих устройств. Методы оценки показателей безотказности РЭС с учетом надежности переключающих устройств.

Априорное ограничение электрической нагрузки элементов как путь повышения надежности. Экстремальный режим работы элементов и его связь с коэффициентами электрической нагрузки. Выбор коэффициентов нагрузки с учетом производственного разброса параметров элементов.

Обеспечение облегченных тепловых режимов элементов как один из способов повышения надежности (РЭУ). Влияние тепловой нагрузки на элементы. Обеспечение тепловых режимов полупроводниковых приборов и интегральных микросхем как способ повышения их эксплуатационной надежности. Снижение уровня механической нагрузки как способ повышения эксплуатационной надежности РЭУ.

Обеспечение ремонтпригодности РЭУ при проектировании. Легкосъемные блоки, функциональные узлы, обеспечение доступа к элементам; выбор контрольных точек. Принципы компоновки РЭУ с учетом разного уровня надежности комплектующих элементов.

### **Методические указания**

Изучая учебный материал этого раздела, следует чётко понять, что на этапе проектирования надёжность РЭУ можно повышать как схемотехническими, так и конструкторско-технологическими способами. При выборе схем нужно исходить из следующих соображений.

1. Электрическая принципиальная схема должна быть простой и иметь минимальное количество элементов. Эффект в выигрыше надёжности в этом случае можно объяснить с помощью основного расчётного соотношения для вероятности безотказной работы РЭУ ( $P_{РЭУ}$ ) за заданное время  $t_3$ :

$$P_{РЭУ}(t_3) = p_1(t_3) p_2(t_3) \dots p_N(t_3). \quad (2.1)$$

Поскольку  $p_i(t_3)$  всегда меньше единицы, то чем меньше сомножителей в выражении, или количество элементов в РЭУ, тем выше вероятность  $P_{РЭУ}(t_3)$ .

Всякое введение в конструкцию РЭУ дополнительных элементов должно быть оправдано улучшением каких-то характеристик устройства, например повышением температурной стабильности.

2. Выходные параметры схемы должны быть малокритичны к изменениям параметров элементов. Это позволит существенно повысить параметрическую надёжность РЭУ. Схемы, требующие подбора параметров элементов, применять нецелесообразно.

3. Схема должна устойчиво работать в широком диапазоне изменения питающих напряжений. По возможности следует избегать схем, требующих стабилизированных источников питания, заметно усложняющих РЭУ.

4. Число органов управления и регулировки в РЭУ должно быть минимальным.



На практике не всегда удаётся выбрать схемы, отвечающие всем перечисленным требованиям. Инженеру-конструктору, исходя из назначения РЭУ и особенностей его эксплуатации, приходится выбирать компромиссное решение.

Прорабатывая материал раздела, следует понять сущность и эффективность основных конструкторско-технологических приёмов, обеспечивающих повышение надёжности РЭУ. В первую очередь нужно обратить внимание на следующие приёмы:

- ◆ выбор элементов и режимов их работы;
- ◆ выбор материалов конструкции РЭУ;
- ◆ выбор конструктивного исполнения РЭУ, и прежде всего варианта её компоновки и печатного монтажа;
- ◆ учёт психофизиологических возможностей оператора;
- ◆ удобство технического обслуживания и ремонта;
- ◆ устранение недостатков проектирования, выявленных при испытаниях.

В качестве литературы по этим вопросам рекомендуются [2, 5]. С обеспечением надёжности печатного монтажа на этапе проектирования можно ознакомиться в [11].

### ***Контрольные вопросы***

1. Перечислите основные мероприятия, обеспечивающие надёжность РЭУ на этапе проектирования.
2. Укажите, из каких соображений на этапе проектирования необходимо выбирать электрические схемы с целью получения высокой надёжности РЭУ?
3. Поясните сущность квазирезервирования как метода повышения надёжности РЭУ.
4. Назовите, в каких случаях приходится применять резервирование и из каких соображений выбирается его вид: постоянное или замещением.
5. Как следует выбирать кратность резерва в случае постоянного резервирования при влиянии характера отказа элементов («обрыв» или «короткое замыкание») на общую надёжность резервируемого узла?
6. Поясните понятие экстремального режима работы элемента в схеме РЭУ и его влияние на коэффициенты электрической нагрузки элементов.
7. Укажите основные критерии выбора коэффициентов электрической нагрузки элементов при проектировании РЭУ.
8. Как следует выбирать элементы с учётом условий эксплуатации?
9. Назовите основные способы обеспечения тепловых режимов с позиций повышения надёжности РЭУ.
10. Каковы критерии выбора тепловых режимов элементов РЭУ?
11. Перечислите основные конструктивные способы, обеспечивающие надёжность РЭУ в условиях наличия механических воздействий.
12. Дайте характеристику основных способов, обеспечивающих ремонтпригодность РЭУ на стадии проектирования.

13. Поясните, как на этапе проектирования надо выполнять компоновку в случае различного уровня надёжности элементов в составе РЭУ.

### *Раздел 3. Обеспечение надёжности РЭС на этапе производства*

Общая характеристика методов повышения надёжности РЭС на этапе производства.

Отбраковка потенциально ненадёжных элементов методами электротермотренировки. Теоретическое обоснование эффективности тренировки как метода отбраковки потенциально ненадёжных элементов (с использованием распределения Вейбулла). Практические приёмы реализации электротермотренировки полупроводниковых приборов.

Отбраковка потенциально ненадёжных элементов методом неразрушающего контроля. Отбраковка полупроводниковых приборов по виду ВАХ и уровню НЧ-шума. Отбраковка резисторов и многослойных печатных плат по переходным тепловым характеристикам и методом контроля уровня третьей гармоники.

Отбор элементов повышенного уровня надёжности методами индивидуального прогнозирования с использованием информативных параметров (признаков). Прогнозирующее правило и процедура его применения. Обучающий эксперимент и его проведение. Роль ускоренных испытаний. Форсированные испытания. Определение коэффициентов ускорения испытаний для полупроводниковых приборов.

Отбор элементов повышенного уровня надёжности методами индивидуального прогнозирования с использованием метода статистических решений. Отношение правдоподобия и его построение. Использование нормального закона распределения признаков.

Индивидуальное прогнозирование с использованием метода потенциальных функций. Нормирование признаков. Потенциалы и их определение. Оптимизация прогнозирующего правила. Область применения метода.

Индивидуальное прогнозирование с использованием метода пороговой логики. Суть метода. Алгоритмы преобразования признаков в двоичный код. Способы определения пороговых уровней (порогов) признаков. Информационный подход к определению порогов признаков. Весовые коэффициенты двоичных чисел и способы их назначения. Принципы построения прогнозирующих правил методом пороговой логики с учётом вероятностей правильных решений, риска потребителя и риска изготовителя. Использование прогнозирующих правил в виде логических таблиц. Построение логических таблиц для выполнения прогнозирования.

Информативные параметры - признаки, их связь с эффективностью индивидуального прогнозирования. Методы выбора признаков. Использование корреляционного анализа и информативных мер Кульбака и Шеннона. Рекомендации по выбору признаков для элементов РЭС.

Прогнозирование параметрической надёжности элементов РЭС с использованием метода имитационных воздействий. Имитационные факторы и их выбор. Использование температуры в качестве имитационного фактора. Уравнения связи имитационного фактора с наработкой (временем работы) элементов. Процедура получения уравнения связи и его использование для прогнозирования. Определение ошибок прогнозирования. Использование параметров электрических режимов полупроводниковых приборов в качестве имитационных факторов.

### *Методические указания*

Как отмечается в [1], на долю этапа производства приходится до 30...40% всех отказов РЭУ. Поэтому нужно чётко усвоить, что процесс производства должен быть организован таким образом, чтобы обеспечить заложенный на этапе проектирования уровень надёжности РЭУ.

Следует знать, что мероприятия, связанные с обеспечением надёжности РЭУ на этапе производства, можно свести к следующим основным группам:

- ♦ строгое соблюдение разработанной технологии изготовления конструкции РЭУ, совершенствование технологии производства; здесь должно внимание нужно уделить автоматизации производства, позволяющей в значительной степени уменьшить влияние субъективного фактора на обеспечение надёжности;
- ♦ входной контроль комплектующих элементов и материалов;
- ♦ тренировка элементов и конструкций РЭУ;
- ♦ отбраковка потенциально ненадёжных элементов методами неразрушающего контроля;
- ♦ отбор элементов требуемой надёжности с помощью методов индивидуального прогнозирования.

Что касается технологии изготовления, то следует не забывать, что любое отклонение технологического процесса от нормы вызывает отклонение каких-либо параметров или свойств РЭУ. Неточное соблюдение режимов обработки материалов, пропитки, сушки, монтажно-сборочных работ и других технологических операций вначале может не вызвать заметных отклонений выходных параметров РЭУ от установленных допусков, но впоследствии неизбежно приведёт к ухудшению долговечности: сокращению ресурса и срока службы. Кроме того, это обязательно скажется и на такой составляющей надёжности, как безотказность.

Теоретическое обоснование тренировки как метода отбраковки потенциально ненадёжных элементов излагается в [1, с. 208 - 211]. Потенциально ненадёжными элементами считаются те, которые могут отказать раньше заданного времени работы.

Следует осмыслить суть тренировки как такого метода отбраковки, при котором элементы «заставляют» работать в определённых условиях окружающей среды и электрических режимах, выбранных таким образом, чтобы в процессе работы быстро вызвать отказ потенциально ненадёжных элементов, а

хорошие элементы при этом не должны повреждаться и их рабочий ресурс практически не должен расходоваться. В [1] показано, что тренировка целесообразна только для таких элементов, интенсивность отказов которых уменьшается со временем работы (наработкой). Для элементов РЭУ это имеет место при распределении наработки до отказа по закону Вейбулла с коэффициентом формы  $\beta < 1$ . К таким элементам относится большая часть полупроводниковых приборов и интегральных микросхем. Для них на практике используют электротермотренировку.

Для таких элементов, как резисторы и конденсаторы, наработка до отказа которых описывается экспоненциальным распределением, тренировка не улучшает, но и не ухудшает надёжность. В этом случае выполнять тренировку не имеет смысла, ибо выигрыша в надёжности нет, а время и средства тратятся и, кроме того, напрасно расходуется ресурс элементов.

Для элементов коммутации, электронно-лучевых трубок, кинескопов, механических элементов и других элементов, функционирование которых сопровождается заметными процессами износа и старения, тренировка вредна, ибо при её проведении надёжность элементов ухудшается.

Тренировка, выполняемая для конструкций РЭУ, направлена на то, чтобы уйти из области (периода) приработки (области А на рис. 2.1).

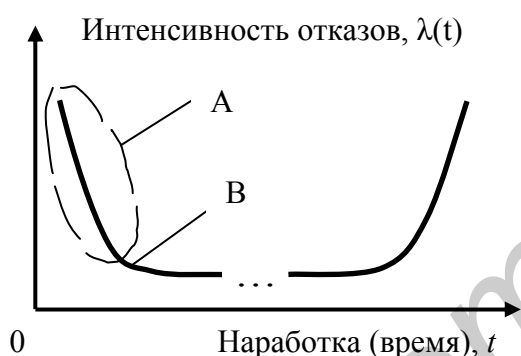


Рис.2.1.  $\lambda$ -характеристика РЭУ

Из рис. 2.1 видно, что поступающая потребителю продукция (РЭУ), прошедшая тренировку, будет иметь более высокий уровень надёжности (меньшую интенсивность отказов), нежели продукция, не прошедшая тренировку, интенсивность отказов которой соответствует времени  $t$ , близкому к нулю. Для РЭУ в целом тренировка выполняется обычно в виде технологического прогона, состоящего в том, что РЭУ некоторое время находится в рабочем режиме и

(или) в условиях воздействия какой-то нагрузки (механической, тепловой и т.п.). Технологический прогон позволяет приблизиться к точке В на  $\lambda$ -характеристике РЭУ. К сожалению, наработка (время), соответствующая окончанию периода приработки (точке В на рис. 2.1), для разных видов РЭУ не одинакова и не известна.

Относительно входного контроля элементов следует знать, что он исключает из дальнейших технологических операций элементы, не соответствующие техническим условиям. Однако он не выявляет элементы, имеющие скрытые дефекты, т.е. потенциально ненадёжные экземпляры. В этом плане более привлекательными являются методы неразрушающего контроля, а также методы индивидуального прогнозирования с использованием информативных параметров, иначе называемые методами распознавания образов.

Методы отбраковки элементов и узлов РЭУ с использованием неразрушающего контроля излагаются в [7 - 9]. Рассматривая эти методы, необходимо

осмыслить их физическую основу и принципы. Так, отбраковка полупроводниковых приборов по  $m$ -характеристике основана на следующем. Известно, что для прямого тока  $I_{пр}$ , протекающего через  $p$ - $n$  переход, справедливо выражение

$$I_{пр} \approx I_0 \exp(U/m\varphi_T), \quad (2.2)$$

где  $I_0$  - тепловой ток или обратный ток насыщения;

$U$  - прямое напряжение на  $p$ - $n$  переходе;

$m$  - коэффициент наклона ВАХ в полулогарифмическом масштабе, или, как принято его называть,  $m$ -характеристика;

$\varphi_T$  - тепловой потенциал, равный при комнатной температуре приблизительно 0,025 В.

Значение коэффициента  $m$  зависит от совершенства структуры  $p$ - $n$  перехода, качества базовой области и омических контактов. По степени отличия значения  $m$  от теоретического для разных диапазонов токов судят о качестве полупроводникового прибора. Подробно с отбраковкой полупроводниковых приборов по  $m$ -характеристике можно ознакомиться в [7, 8].

Прогнозирование надёжности  $p$ - $n$  переходов по виду прямой и обратной ветвей ВАХ основано на сравнении реального вида этих ветвей с эталонными характеристиками. Заметное отличие прямой и (или) обратной ветвей ВАХ от эталонных характеристик является следствием наличия дефектов в структуре перехода и (или) на поверхности кристалла. Прогнозирование надёжности полупроводниковых приборов по виду прямой и обратной ветвей ВАХ подробно рассмотрено в [7, 9].

В общем спектре шумов полупроводниковых приборов важную информацию о надёжности несет контактный или, как его ещё называют, фликкер-шум, или избыточный шум. Спектральная плотность мощности этого шума обратно пропорциональна частоте (рис. 2.2), в связи с чем его называют шумом типа  $1/f$ . Причиной такого шума являются различного рода дефекты в структурах полупроводниковых приборов.

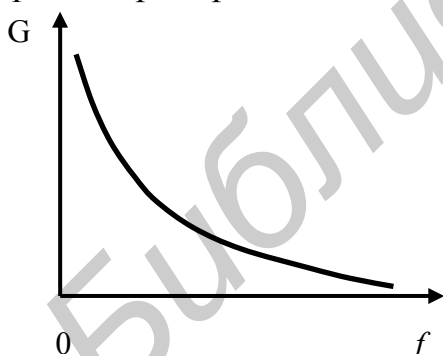


Рис.2.2. Зависимость спектральной плотности мощности шума от частоты  $f$

Анализ причин возникновения фликкер-шума показывает, что его измерение в области низких частот (НЧ) может быть использовано для прогнозирования надёжности полупроводниковых приборов, а в ряде случаев и интегральных микросхем. Поэтому нужно чётко усвоить, что использование НЧ-шума является эффективным методом прогнозирования надёжности полупроводниковых приборов. Для детальной проработки

этого метода прогнозирования рекомендуется обратиться к [7, 9, 10].

Экспериментально установлено, что по значению переходного теплового сопротивления между кристаллом транзистора и его корпусом можно прогнозировать надёжность. Экземпляры, имеющие повышенное значение теплового

сопротивления переход-корпус, являются менее надёжными. Основная причина увеличения теплового сопротивления заключается в некачественной напайке или приклейке кристаллов, что ухудшает отвод тепла от кристалла и вызывает его перегрев при работе транзистора.

Переходные тепловые характеристики можно также использовать и для прогнозирования надёжности резисторов. Дефекты в резистивной пленке, контактах арматуры, в керамическом основании влияют на характер изменения сопротивления при подаче на резистор кратковременной импульсной повышенной нагрузки, вызывающей быстрое увеличение температуры резистивного слоя. Для бездефектных резисторов изменение сопротивления во времени носит линейный характер. При наличии дефектов имеет место заметное отклонение от линейности. Методы прогнозирования надёжности элементов по переходным тепловым характеристикам рассмотрены в [7, 9].

Качество (надёжность) резисторов, переходных контактных сопротивлений многослойных печатных плат и других контактных соединений можно прогнозировать с помощью уровня третьей гармоники. Например, при подаче на резистор идеального синусоидального напряжения кривая тока, протекающего через резистор с дефектами контактного типа, искажается. Степень искажения, а, следовательно, и дефектности резистора можно оценить по значению третьей гармоники в токе, протекающем через резистор. Отбраковка резисторов и многослойных печатных плат по переходным тепловым характеристикам и методом контроля уровня третьей гармоники рассмотрена в [8, 9].

Перед изучением практического применения методов индивидуального прогнозирования с использованием информативных параметров рекомендуется по учебнику [1] вспомнить их теоретическую основу. Прорабатывая практические приёмы индивидуального прогнозирования, следует осмыслить сущность информативных параметров, ибо по их значению в момент времени  $t = 0$  принимают решение о соответствии экземпляра требованию надёжности, вплоть до интересующего будущего момента времени  $t = t_{пр}$ . Из литературных источников для изучения практического применения методов индивидуального прогнозирования рекомендуются [1, 6, 13, 14]. Метод статистических решений подробно рассмотрен в [14, 6]. С методом потенциальных функций можно ознакомиться в [6]. Метод пороговой логики достаточно полно изложен в [1], а его практическое применение рассмотрено в [14].

Для индивидуального прогнозирования параметрической надёжности полупроводниковых приборов перспективным является имитационное моделирование их наработки. Оно позволяет по реакции экземпляра на имитационное воздействие принять решение о соответствии этого экземпляра требованию параметрической надёжности по интересующему функциональному параметру. Для общего знакомства с имитационным моделированием рекомендуется работа [12], а с его практическим применением можно разобраться в [14].

## **Контрольные вопросы**

1. Перечислите основные мероприятия, обеспечивающие надёжность РЭУ на этапе производства.
2. Что понимают под тренировкой элементов, в каких случаях её целесообразно выполнять?
3. Почему для элементов с экспоненциальным законом распределения времени до отказа нецелесообразно применять тренировку?
4. Каковы практические способы (приёмы) выполнения электротермотренировки полупроводниковых приборов?
5. Чем объясняется эффективность технологического прогона – принудительной наработки РЭУ в условиях производства?
6. Что такое  $m$ -характеристика полупроводниковых приборов и как её использовать для отбраковки потенциально ненадёжных экземпляров?
7. На чём основано прогнозирование надёжности полупроводниковых приборов с помощью прямой и обратной ветвей ВАХ?
8. Что такое фликкер-шум (иначе – шум типа  $1/f$ ) и как его использовать для прогнозирования надёжности полупроводниковых приборов и интегральных микросхем?
9. Поясните, как использовать переходные тепловые характеристики для прогнозирования надёжности полупроводниковых приборов и резисторов?
10. В чём состоит принцип прогнозирования качества (надёжности) резисторов, переходных контактных соединений многослойных печатных плат, паек и т.п. с помощью уровня третьей гармоники?
11. На чём основан принцип прогнозирования надёжности элементов и узлов РЭУ с помощью информативных параметров?
12. Поясните, как в условиях производства организовать процедуру отбора элементов требуемого уровня надёжности с помощью метода индивидуального прогнозирования по информативным параметрам.
13. На чём основано индивидуальное прогнозирование надёжности элементов методом статистических решений?
14. В чём состоит особенность метода потенциальных функций?
15. Каковы отличительные особенности индивидуального прогнозирования надёжности методом пороговой логики?
16. Что представляет собой логическая таблица, используемая для прогнозирования методом пороговой логики?
17. Как на практике можно определить информативные параметры элементов и узлов РЭУ?
18. Какие количественные критерии можно использовать для оценки степени информативности параметров?
19. Поясните, на чём основано индивидуальное прогнозирование параметрической надёжности полупроводниковых приборов методом имитационных воздействий.

## Раздел 4. Обеспечение надежности РЭС на этапе эксплуатации

Общая характеристика методов повышения надежности РЭС на этапе эксплуатации.

Обеспечение параметрической надежности РЭУ методами индивидуального прогнозирования экстраполяцией с использованием обратного прогнозирования. Критические уровни функциональных параметров. Получение точек предыстории и их учет при построении математических моделей прогнозирования. Метод взвешенных наименьших квадратов и его использование при построении математической модели прогнозирования.

Практические приемы индивидуального прогнозирования работоспособности многопараметрических РЭУ. Использование метода обобщенного параметра. Нормирование параметров, принципы построения обобщенного параметра. Математические модели обобщенного параметра и их использование для прогнозирования параметрической надежности РЭУ.

### Методические указания

Прорабатывая этот раздел учебной программы, следует знать, что наибольшую сложность может вызвать тема по обеспечению параметрической надежности РЭУ методом индивидуального прогнозирования экстраполяцией с использованием обратного прогнозирования. Поэтому вначале необходимо по учебнику [1] повторить тему, в которой рассмотрены приемы выполнения индивидуального прогнозирования с использованием экстраполяции, в том числе

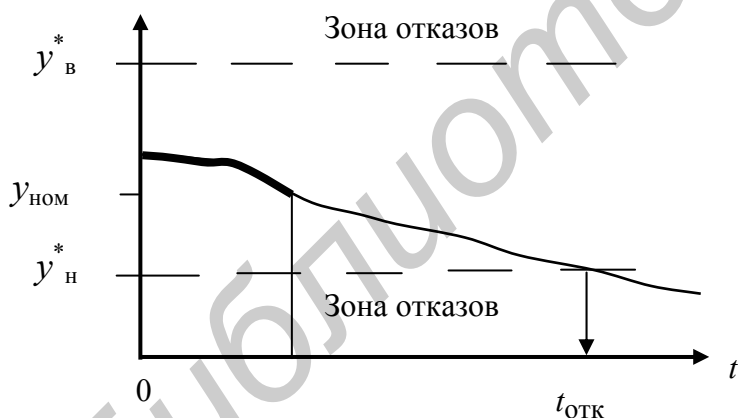


Рис. 2.3. К вопросу об обратном прогнозировании

выбор математических моделей прогнозирования. Следует понять, что при обратном прогнозировании получают не значение функционального параметра РЭУ (обозначено как  $y$ ) в будущий заданный момент времени, а момент времени ( $t_{отк}$ ), когда этот параметр достигнет критического, т.е. отказного, уровня: нижнего ( $y_{н}$ ) или верхнего ( $y_{в}$ ) в зависимости от физических особенностей и закономерности его изменения.

Для определения прогнозного значения  $t_{отк}$  необходимо по предыстории (жирная линия на рис. 2.3) выбрать математическую модель прогнозирования  $\varphi(t)$  и далее решить относительно  $t$  уравнение вида  $\varphi(t) = y_{н}^*$  или  $\varphi(t) = y_{в}^*$  в зависимости от того, к какой критической границе имеет место тенденция движения параметра  $y$ . Подробно с задачами обратного прогнозирования можно ознакомиться в [6].



Рассматривая задачи обратного прогнозирования, необходимо понять, что последние наблюдаемые значения предыстории являются более ценными для выбора математической модели прогнозирования  $\varphi(t)$ . Поэтому при выборе  $\varphi(t)$  в общем случае предпочтительнее использовать не классический метод наименьших квадратов, а метод взвешенных наименьших квадратов, для понимания которого рекомендуется обратиться к [1, с. 217].

Для ознакомления с индивидуальным прогнозированием работоспособности многопараметрических РЭУ и осмысливания способов выполнения этого прогнозирования, с том числе с использованием метода обобщенного параметра, рекомендуется [6].

### ***Контрольные вопросы***

1. Укажите основные способы обеспечения надёжности РЭУ на этапе эксплуатации.
2. Поясните, как применять обратное прогнозирование для предсказания постепенных (иначе – параметрических) отказов РЭУ.
3. Как применять метод взвешенных наименьших квадратов для выбора математических моделей прогнозирования по предыстории функциональных параметров РЭУ?
4. Укажите возможные способы прогнозирования работоспособности многопараметрических РЭУ при эксплуатации.
5. Как на практике выполнить прогнозирование постепенного отказа многопараметрического РЭУ?
6. Поясните сущность метода обобщенного параметра, укажите случаи его целесообразного использования.
7. Какие математические модели обобщенного параметра используют на практике?

### ***Раздел 5. Статистическое моделирование уровня надёжности РЭС***

Статистическое (имитационное) моделирование надёжности и его роль при проектировании, способы выполнения, использование математических моделей. Алгоритмы получения стандартных нормальных и равномерных чисел.

Метод Монте-Карло как практический прием реализации статистического моделирования. Процедура математического моделирования по методу Монте-Карло. Использование ЭВМ, определение требуемого числа реализаций процесса или объекта. Статистическая обработка результатов моделирования.

Моделирование надёжности элементов и РЭУ. Способы моделирования надёжности РЭУ при отсутствии резервирования. Моделирование РЭУ при наличии постоянного резервирования. Моделирование РЭУ при наличии резервирования замещением. Структурные схемы алгоритмов, использование ЭВМ.

## Методические указания

При проработке учебного материала этого раздела необходимо вначале понять роль и те преимущества, которые даёт использование моделирования при решении задач обеспечения надёжности РЭУ. Для этого рекомендуется повторить вводную часть раздела 9 в [1], посвященного статистическому моделированию с использованием вероятностных математических моделей объектов и процессов.

Следует понять, что случайной величиной, определяющей уровень надёжности изделий и получаемой при моделировании, является время до отказа, в общем случае – наработка до отказа. Поэтому при имитационном моделировании получают реализации этой случайной величины, при этом принимая во внимание её вероятностные свойства: среднее значение, степень рассеяния относительно среднего, закон распределения.

Дискретные отсчёты времени до отказа представляют собой числа. Поэтому имитационное моделирование сводится к получению случайных чисел. Из курса ТОКТиН [1, с. 265, 266] надо вспомнить, что здесь особую роль играют стандартные равномерные числа (случайные равномерно распределённые числа в диапазоне  $0 \dots 1$ ) и стандартные нормальные числа, являющиеся реализациями стандартной нормально распределённой случайной величины (среднее значение  $m = 0$ , среднее квадратическое отклонение  $\sigma = 1$ ). Случайные числа, распределённые по другим законам, получают путём аналитических преобразований указанных чисел. Так, числа, распределённые по экспоненциальному закону, получают по формуле

$$t = -\frac{1}{\lambda} \ln(1 - r), \quad (2.3)$$

где  $\lambda$  – параметр экспоненциального распределения, численно совпадающий со значением интенсивности отказов.

Если  $\lambda$  есть интенсивность отказов элементов определенного типа, то числа  $t$  представляют собой реализации случайной наработки до отказа элементов этого типа.

Со структурной схемой моделирования РЭУ без наличия резервирования и с учётом только внезапных отказов можно ознакомиться в [1, с. 291 - 293]. Интересующие количественные показатели надёжности находят путём обработки результатов моделирования, полученных при большом числе реализаций РЭУ. Основные расчётные соотношения приводятся в [1].

Обращаем внимание на то, что при статистическом моделировании РЭУ, имеющих резервирование (замещением или постоянное), наиболее сложным этапом является получение математической модели отказа РЭУ. С помощью этой модели по значениям наработок до отказа элементов, полученных в конкретной реализации РЭУ, определяется время до отказа РЭУ в целом для этой реализации.

Моделирование параметрической надёжности включает такие этапы:

- ♦ получение начальных (технологических) отклонений параметров элементов (первичных параметров, определяющих интересующий функциональный параметр РЭУ);
- ♦ получение температурных изменений первичных параметров путём генерирования случайных значений температурных коэффициентов этих параметров и учёта предельных рабочих температур РЭУ;
- ♦ получение изменений первичных параметров, вызываемых процессами старения в течение заданного времени работы РЭУ ( $t_3$ ); для этого генерируются случайные значения коэффициентов старения первичных параметров и с учётом  $t_3$  рассчитываются временные изменения этих параметров;
- ♦ определение значений первичных параметров в момент времени  $t_3$  с учётом начальных отклонений, отклонений, вызываемых действием рабочих температур и старением в течение времени работы  $t_3$ ;
- ♦ подстановку найденных в предыдущем пункте значений первичных параметров в математическую модель, показывающую, как интересующий функциональный параметр РЭУ связан с первичными параметрами; в результате получают значение функционального параметра для той или иной реализации РЭУ;
- ♦ сравнение полученного значения функционального параметра с нормой и принятие решения о соответствии или несоответствии РЭУ, смоделированного в данной реализации, требованию параметрической надёжности для времени  $t_3$ .

При описании содержания этапов моделирования принят во внимание важнейший фактор окружающей среды – температура. Моделирование параметрической надёжности даже в этом случае усложняется тем, что влияние температуры может сказываться неодинаково для положительной (от  $+20\text{ }^{\circ}\text{C}$  и выше) и отрицательной (от  $+20\text{ }^{\circ}\text{C}$  и ниже) областей температур. Поэтому процедуру моделирования для каждой реализации РЭУ приходится вести по двум ветвям, а при анализе результатов моделирования принимать во внимание худший случай с точки зрения параметрической надёжности.

### ***Контрольные вопросы***

1. Поясните, какие преимущества даёт имитационное математическое моделирование при решении задач обеспечения надёжности РЭУ.
2. Что понимают под стандартными равномерными и стандартными нормальными случайными числами и какова их роль в моделировании случайных параметров?
3. Поясните процедуру статистического имитационного моделирования на ЭВМ надёжности РЭУ с использованием математических моделей.
4. Как определять количественные показатели надёжности РЭУ, используя результаты статистического моделирования?
5. Как на практике определять требуемое число реализаций РЭУ при статистическом моделировании?

6. Поясните структурную схему алгоритма моделирования на ЭВМ надёжности РЭУ (без наличия резервирования) с учётом внезапных отказов.
7. В чём состоит особенность моделирования надёжности РЭУ по внезапным отказам при наличии резервирования?
8. Укажите последовательность процедуры моделирования параметрической надёжности РЭУ.

### 2.3. Перечень лабораторных работ

1. Проверка правильности выбора элементов электронного каскада по коэффициентам электрической нагрузки.
2. Отбор биполярных транзисторов с заданной параметрической надёжностью методами индивидуального прогнозирования с использованием имитационных воздействий.
3. Индивидуальное прогнозирование надёжности биполярных транзисторов методом пороговой логики с использованием обучающего эксперимента, смоделированного на ЭВМ.
4. Индивидуальное прогнозирование надёжности элементов методом статистических решений с использованием обучающего эксперимента, смоделированного на ЭВМ.

Студентам заочной формы обучения предлагается выполнить одну из указанных работ.

### 2.4. Контрольная работа

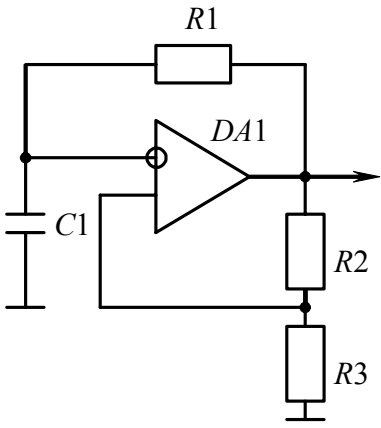
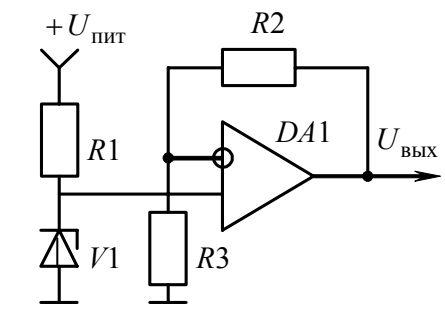
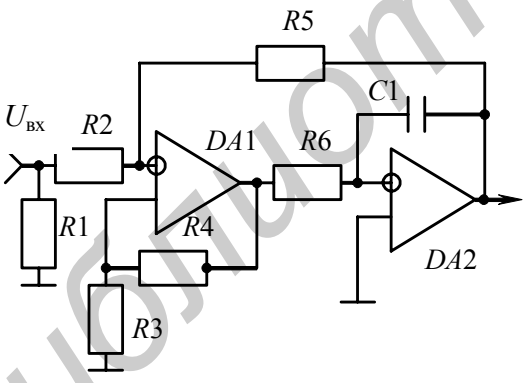
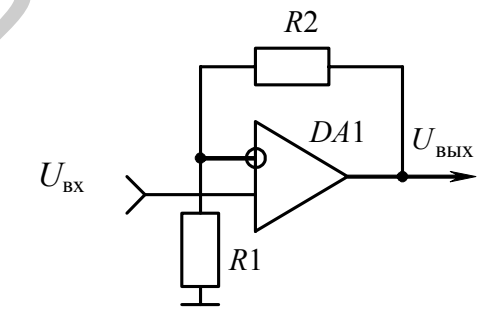
#### *Исходные данные*

1. Номер варианта электрической принципиальной схемы функционального узла (по табл. 2.1 или учебному пособию [2, с. 39 - 41]).
2. Количество аналогичных функциональных узлов в РЭУ (согласно таблице приложения).
3. Условия эксплуатации по ГОСТ 15150-69 для исполнения, указанного в таблице приложения.
4. Заданное (интересующее) время работы РЭУ  $t_3 = 1000$  ч.
5. Требуемое значение вероятности безотказной работы РЭУ за время  $t_3$  (согласно таблице приложения).
6. Заданное время восстановления РЭУ  $\tau_3 = 2,5$  ч.
7. Требуемое значение вероятности восстановления РЭУ за время  $\tau_3$  не менее 0,95.
8. Перегрев в нагретой зоне (по результатам расчёта теплового режима РЭУ)  $\Delta T_3 = 22$  °С.
9. Средний перегрев воздуха внутри РЭУ (по результатам расчёта теплового режима)  $\Delta T_B = 18$  °С.

Конкретные исходные данные для пп.1 - 3 и 5 берутся студентом из таблицы (см. приложение) по двум последним цифрам номера зачётной книжки. Студенты, имеющие номер зачётной книжки, превышающий число 32, берут электрическую схему функционального узла и используют дополнительную информацию согласно варианту 1 табл. 2.1, остальные исходные данные – в соответствии с последней цифрой номера зачётной книжки.

Таблица 2.1

Вариант	Схема	Дополнительная информация
1	<p>Пропорционально–интегрирующий фильтр</p>	<p>Напряжение входных импульсов  <math>U_{\text{вх. имп}} = 0 \dots 100 \text{ В};</math>                      скважность <math>Q = 4</math></p>
2	<p>Дифференциальный усилитель</p>	<p>Выходное напряжение</p> $U_{\text{вых}} = \frac{1}{1 + \frac{R2}{R3}} \left( 1 + \frac{R4}{R1} \right) U_{\text{вх2}} - \frac{R4}{R1} U_{\text{вх1}};$ <p><math>U_{\text{вх1}}, U_{\text{вх2}} = 0 \dots 0,1 \text{ В}</math></p>
3	<p>Полосовой фильтр</p>	<p>Резонансная частота</p> $f_0 = \frac{1}{2\pi} \sqrt{\frac{R1 + R2}{R1R2R3C1C2}};$ <p><math>U_{\text{вх}} = 0,1 \dots 0,2 \text{ В}</math></p>
4	<p>Инвертирующий усилитель</p>	<p>Коэффициент передачи</p> $K = -\frac{R2}{R1} \frac{1}{1 + \frac{R2}{R1} + \frac{R2}{R_{\text{вх}}} + \frac{R3}{R_{\text{вх}}} \left( 1 + \frac{R2}{R1} \right)};$ <p><math>K_{\text{оу}}</math> и <math>R_{\text{вх}}</math> – коэффициент усиления и входное сопротивление DA1;  <math>U_{\text{вх}} = 0,1 \dots 0,2 \text{ В}</math></p>

Вариант	Схема	Дополнительная информация
5	<p style="text-align: center;">Генератор</p> 	<p style="text-align: center;">Частота</p> $f = \frac{0,23}{C1R1 \ln\left(1 + \frac{2R3}{R2}\right)}$
6	<p style="text-align: center;">Источник опорного напряжения</p> 	<p style="text-align: center;">Выходное напряжение</p> $U_{\text{ВЫХ}} = U_{\text{СТ } V1} \left( \frac{R2}{R3} + 1 \right);$ <p><math>U_{\text{СТ } V1}</math> — напряжение стабилизации элемента V1</p>
7	<p style="text-align: center;">Фильтр</p> 	<p style="text-align: center;">Добротность</p> $Q = \frac{1}{2} \left( 1 + \frac{R5(R2 + R1)}{R1R2} \right);$ <p><math>U_{\text{ВХ}} = 0,1 \dots 0,2 \text{ В}</math></p>
8	<p style="text-align: center;">Неинвертирующий усилитель</p> 	<p style="text-align: center;">Коэффициент передачи</p> $K = \frac{R1 + R2}{R1};$ <p><math>U_{\text{ВХ}} = 0,1 \dots 0,2 \text{ В}</math></p>

Вариант	Схема	Дополнительная информация
9	<p>Сумматор-вычитатель</p>	<p>Выходное напряжение</p> $U_{\text{вых}} = \frac{R5}{R1}U1 + \frac{R5}{R2}U2 + \frac{R5}{R3}U3 - \frac{R5}{R4}U4;$ <p><math>U1, \dots, U4 = 0,15 \text{ В}</math></p>

Типы активных элементов, значения параметров резисторов и конденсаторов указаны в табл. 2.2.

Таблица 2.2

Вариант	Первичный параметр (элемент схемы)								
	$R1$ , кОм	$R2$ , кОм	$R3$ , кОм	$R4$ , кОм	$R5$ , кОм	$C1$ , мкФ	$U_{\text{пит.}}$ , В	Тип $V1$	Тип $DA1$ , $DA2$
1	7,5 ±10%	7,5 ±5%	3,0 ±10%	20 ±2%	4,7 ±5%	0,68 ±10%	15 ±10%	КС133А	К140УД7
2	8,2 ±5%	6,8 ±10%	2,7 ±5%	18 ±10%	4,7 ±20%	0,68 ±20%	15 ±5%	КС168А	К140УД11
3	8,2 ±20%	5,6 ±5%	1,8 ±20%	20 ±10%	3,6 ±5%	0,47 ±10%	15 ±10%	КС156А	К140УД8
4	6,8 ±20%	6,8 ±20%	3,3 ±10%	24 ±10%	4,3 ±10%	1,0 ±20%	12,6 ±5%	КС147А	К140УД9
5	6,8 ±5%	9,1 ±20%	3,0 ±5%	16 ±20%	3,3 ±5%	0,75 ±10%	15 ±10%	КС168А	К140УД7
6	6,2 ±5%	6,8 ±20%	3,0 ±5%	16 ±10%	4,7 ±10%	0,68 ±20%	12,6 ±5%	КС147А	К140УД9
7	6,8 ±10%	4,7 ±20%	1,5 ±20%	24 ±10%	4,7 ±10%	1,5 ±20%	12,6 ±10%	КС147А	К140УД9
8	7,5 ±5%	3,6 ±10%	1,5 ±5%	18 ±10%	4,3 ±10%	0,68 ±20%	15 ±5%	КС156А	К140УД11
9	8,2 ±5%	7,5 ±5%	3,3 ±10%	20 ±20%	3,6 ±5%	0,47 ±10%	15 ±10%	КС156А	К140УД8

**Примечания:** 1. Сопротивление резистора  $R6$  принять равным  $3 \text{ кОм} \pm 10\%$ , ёмкость конденсатора  $C2$  – равной  $0,47 \text{ мкФ} \pm 10\%$ .

2. Допускается использовать интегральные микросхемы серий 140 и КР140.

## Расчетная часть работы

1. Определить показатели безотказности РЭУ с учетом коэффициентов электрической нагрузки ( $k_n$ ) и условий работы элементов в составе РЭУ. При учете условий работы необходимо принять во внимание следующие факторы:

- а) температуру (максимальную);
- б) относительную влажность;
- в) влияние механических воздействий.

Расчету подлежат следующие показатели безотказности:

- а) наработка на отказ  $T_0$ ;
- б) 95-процентная наработка до отказа  $T_{\gamma=95\%}$ ;
- в) вероятность безотказной работы за время  $t_3$ .

2. Если найденное значение показателя безотказности не отвечает требованиям, указанным в исходных данных, то необходимо принять меры по обеспечению надежности.

3. Рассчитать следующие показатели ремонтпригодности:

- а) среднее время восстановления  $T_B$ ;
- б) гамма- процентное время восстановления при  $\gamma = 99\%$ ;
- в) вероятность восстановления за время  $\tau_3$ .

4. Если полученное значение показателя восстанавливаемости не отвечает требованиям, указанным в исходных данных, то следует попытаться предложить мероприятия по обеспечению ремонтпригодности.

### Рекомендуемая последовательность выполнения работы

1. Выполнить ориентировочный расчет показателей безотказности (см. пример 5.3 [13, с. 56 - 58]).

2. Выполнить расчет показателей безотказности с учетом  $k_n$  и условий работы элементов в составе РЭУ, т.е. уточненный расчет показателей безотказности (см. пример 5.4 [13, с. 58 - 62]). Для чего необходимо:

2.1. Выполнив экспресс-анализ электрической схемы функционального узла, оценить примерный уровень электрической нагрузки на элементах (см. табл. 5.3 [13, с. 60]).

2.2. Выбрать типы пассивных элементов и с учетом результатов п. 2.1 выбрать типоразмеры элементов. Типоразмеры определяются номинальным или предельно-допустимым значением основной электрической характеристики элемента, например для резисторов – мощностью рассеивания, для конденсаторов – допустимым напряжением на обкладках и т.д.

2.3. Оценить значения коэффициентов электрической нагрузки элементов с погрешностью до 20...30%. При этом принять во внимание экстремальный режим работы каждого элемента.

2.4. Определить температуру на корпусах элементов с учетом перегревов  $\Delta T_3$  и (или)  $\Delta T_B$  (см. п. 2 примера 5.4 [13, с. 60 - 61]).



- 2.5. Оценить показатели безотказности РЭУ аналогично пп. 3 - 7 примера 5.4 [13, с. 61].
- 2.6. При необходимости принять меры по обеспечению показателя безотказности, указанного в исходных данных.
3. Выполнить расчет показателей ремонтпригодности (см. пп. 8 - 9 примера 5.4 [13, с. 61 - 62]).
4. При необходимости принять меры по обеспечению (повышению) ремонтпригодности РЭУ.

## 2.5. Рекомендуемая литература

### *Основная*

1. Боровиков С.М. Теоретические основы конструирования, технологии и надежности: Учеб. для студ. инж.-техн. спец. вузов. – Мн.: Дизайн ПРО, 1998. – 336 с.
2. Улинич Р.Б. Практическое обеспечение надежности при проектировании. – М.: Радио и связь, 1985. – 112 с.
3. Литвинский И.Е., Прохоренко В.А., Смирнов А.Н. Обеспечение безотказности МЭА на этапе производства. – Мн.: Беларусь, 1989. – 191 с.

### *Дополнительная*

4. Рекомендации. Надежность в технике. Обеспечение надежности изделий. Общие требования. Р 50-109-89. – М.: Изд-во стандартов, 1989. – 15 с.
5. Шишонко Н.А., Репкин В.Ф., Барвинский Л.Л. Основы теории надежности и эксплуатации радиоэлектронной техники /Под ред. Н.А. Шишонка. – М.: Сов. радио, 1964. – 552 с.
6. Гаскаров Д.В., Голинкевич Т.А., Мозгалевский А.В. Прогнозирование технического состояния и надежности радиоэлектронной аппаратуры / Под ред. Т.А. Голинкевича. – М.: Сов. радио, 1974. – 224 с.
7. Чернышев А.А. Основы надежности полупроводниковых приборов и интегральных микросхем. – М.: Радио и связь, 1989. – 256 с.
8. Данилин Н.С. Неразрушающий контроль качества продукции радиоэлектроники. – М.: Изд-во стандартов, 1976. – 240 с.
9. Неразрушающий контроль элементов и узлов РЭА /Под ред. Б.Е. Бердичевского. – М.: Сов. радио, 1976. – 296 с.
10. Пряников В.С. Прогнозирование отказов полупроводниковых приборов. – М.: Энергия, 1978. – 112 с.
11. Медведев А.М. Надежность и контроль качества печатного монтажа. – М.: Радио и связь, 1986. – 216 с.
12. Боровиков С.М., Щерба А.И. Прогнозирование параметрической надежности полупроводниковых приборов методом имитационных воздействий // Современные проблемы проектирования и производства радиоэлектронных средств: Сб. материалов Междунар. науч.-техн. семинара 29-30 мая 2000 г. – Новополоцк: ПГУ, 2000. – С. 265-267.

### *Учебно-методические разработки*

13. Боровиков С.М., Погребняков В.А. Теоретические основы конструирования, технологии и надежности: Сборник задач. – Мн.: БГУИР, 2001. – 124 с.

14. Лабораторный практикум по курсу «Инженерное обеспечение надёжности РЭС» для студентов специальности «Проектирование и производство РЭС»/ С.М. Боровиков, В.Г. Латышев, Т.В. Малышева и др.; Под ред. С.М. Боровикова. – Мн.: БГУИР, 2002. – 48 с.

### *Справочники*

15. Нестеренко Б.К. Интегральные операционные усилители: Справочное пособие по применению. – М.: Энергоиздат, 1982. – 128 с.

16. Цифровые и аналоговые микросхемы: Справочник / С.В. Якубовский, Л.И. Ниссельсон, В.И. Кулешова и др.; Под ред. С.В. Якубовского. – М.: Радио и связь, 1989. – 496 с.

17. Интегральные микросхемы: Справочник / Б.В. Тарабрин, Л.Ф. Лунин, Ю.С. Смирнов и др.; Под ред. Б.В.Тарабрина. – М.: Радио и связь, 1983. – 528 с.

Библиотека БГУИР

## ПРИЛОЖЕНИЕ

### Выбор исходных данных для контрольной работы

Последние две цифры номера зачётной книжки	Вариант электрической схемы функционального узла по табл.2.1	Количество однотипных функциональных узлов в составе РЭУ	Исполнение РЭУ по ГОСТ 15150-69	Требуемая вероятность безотказной работы РЭУ за время $t_3$
01	2	55	УХЛ 2	0,95
02	3	55	УХЛ 3	0,95
03	4	70	УХЛ 3.1	0,95
04	5	70	УХЛ 4	0,95
05	6	55	УХЛ 4.1	0,95
06	7	30	УХЛ 4.2	0,95
07	8	90	УХЛ 5	0,95
08	9	40	УХЛ 5.1	0,95
09	2	60	У 1	0,90
10	3	60	У 1.1	0,90
11	4	75	У 2	0,90
12	5	75	У 2.1	0,90
13	6	60	У 3.1	0,90
14	7	35	У 5	0,90
15	8	95	У 5.1	0,90
16	9	45	ХЛ 1	0,90
17	2	65	ХЛ 1.1	0,92
18	3	65	ХЛ 2	0,92
19	4	80	ХЛ 2.1	0,92
20	5	80	ХЛ 3	0,92
21	6	65	ХЛ 3.1	0,92
22	7	40	ХЛ 5	0,92
23	8	100	ХЛ 5.1	0,92
24	9	50	УХЛ 1	0,92
25	2	58	УХЛ 1.1	0,96
26	3	58	УХЛ 2	0,96
27	4	73	УХЛ 2.1	0,96
28	5	73	УХЛ 3	0,96
29	6	58	УХЛ 3.1	0,96
30	7	33	УХЛ 4	0,96
31	8	93	УХЛ 4.1	0,96
32	9	43	УХЛ 4.2	0,96

Учебное издание

**Боровиков** Сергей Максимович

**МЕТОДИЧЕСКОЕ ПОСОБИЕ  
ПО УЧЕБНЫМ ДИСЦИПЛИНАМ «ТЕОРЕТИЧЕСКИЕ  
ОСНОВЫ КОНСТРУИРОВАНИЯ, ТЕХНОЛОГИИ И НАДЁЖНОСТИ»  
И «ИНЖЕНЕРНОЕ ОБЕСПЕЧЕНИЕ НАДЁЖНОСТИ РЭС»**

для студентов специальностей  
«Проектирование и производство РЭС» и  
«Моделирование и компьютерное проектирование РЭС»  
всех форм обучения

Редактор Н.А. Бебель  
Корректор Е.Н. Батурчик

---

Подписано в печать .03.2003.  
Печать ризографическая.  
Уч.-изд. л. 3,3.

Формат 60x84 1/16.  
Гарнитура «Таймс».  
Тираж 250 экз.

Бумага офсетная.  
Усл. печ. л. 3,5.  
Заказ 3.

---

Издатель и полиграфическое исполнение:  
Учреждение образования  
«Белорусский государственный университет информатики и радиоэлектроники».  
Лицензия ЛП № 156 от 30.12.2002.  
Лицензия ЛВ № 509 от 03.08.2001.  
220013, Минск, П. Бровки, 6