

Министерство образования Республики Беларусь

Учреждение образования
БЕЛОРУССКИЙ ГОСУДАРСТВЕННЫЙ УНИВЕРСИТЕТ
ИНФОРМАТИКИ И РАДИОЭЛЕКТРОНИКИ

Кафедра радиотехнических устройств

В.М.Дашенков

**ИССЛЕДОВАНИЕ АВТОГЕНЕРАТОРОВ
ГАРМОНИЧЕСКИХ КОЛЕБАНИЙ**

Методическое пособие

к практическим и лабораторным занятиям по дисциплинам
«Радиотехнические цепи и сигналы», «Основы радиоэлектроники»,
«Основы радиоэлектроники и радиоэлектронные устройства»,
для студентов специальностей 39.01.01, 39.01.2, 41.01.02

Минск 2002

УДК 621.373.12 (075.8)
ББК 31.261.1 я 73
Д 21

Д 21 Дашенков В.М. Исследование автогенераторов гармонических колебаний: Метод. пособие к лабораторным и практическим занятиям по дисциплинам «Радиотехнические цепи и сигналы», «Основы радиоэлектроники», «Основы радиоэлектроники и радиоэлектронные устройства» для студентов специальностей 39.01.01, 39.01.02 и 41.01.02 – / В.М. Дашенков. Мн.: БГУИР, 2002. – 25 с.: ил.

ISBN (985-444-377-9)

В методическом пособии приводятся необходимые сведения для выполнения работы, посвященной исследованию гармонических автоколебаний в LC-генераторе. Работа выполняется на ЭВМ по специально разработанной программе. Изучаются различные режимы работы генератора, измеряются его характеристики, определяются основные параметры.

УДК 621.373.12 (075.8)
ББК 31.261.1 я 73

ISBN (985-444-377-9)

© В.М.Дашенков, 2002
© БГУИР, 2002

Содержание

1. Цель работы
 2. Краткие теоретические сведения
 - 2.1. Общие свойства автоколебательных систем
 - 2.2. LC-автогенератор
 - 2.3. Условия самовозбуждения. Линейная трактовка.
 - 2.4. Стационарный режим. Квазилинейный метод.
 - 2.5. Переходной режим. Импульсная работа
 3. Краткая информация о программе "LCGEN"
 4. Порядок выполнения работы
 - 4.1. Ознакомление с программой
 - 4.2. Исследование мягкого режима работы
 - 4.3. Исследование жесткого режима работы
 - 4.4. Исследование импульсного режима работы
 5. Контрольные вопросы
- Литература

1. Цель работы

Изучение свойств автоколебательных систем на примере LC-генератора гармонических колебаний путем моделирования его работы на ЭВМ. Исследование основных характеристик генератора, «мягкого» и «жесткого» режимов возбуждения, стационарного режима работы и переходных процессов .

2. Краткие теоретические сведения

2.1. Общие свойства автоколебательных систем

В природе широко распространены особого вида периодические движения, называемые *автоколебаниями*, отличительными чертами которых являются их относительная устойчивость по отношению к внешним воздействиям, а также независимость от начальных условий и способа возбуждения. Примерами являются пульсации звезд, биологические ритмы (биение сердца), различные звуки (скрипы, голоса птиц и животных), движения технических механизмов (часов, двигателя внутреннего сгорания), электрические колебания (переменные токи) и т.д. Системы, способные совершать автоколебания, называются *автоколебательными*.



Рис.1. Структурная схема автоколебательной системы

Любая автоколебательная система обязательно содержит следующие составные части (рис.1):

- неколебательный источник энергии (электрическая батарея, нагретый пар, поднятая гиря, заведенная пружина и т.п.);
- колебательную систему, т.е. устройство, совершающее периодические движения, сопровождаемые расходом энергии (маятник часов, колебательный контур электрического генератора, поршень с маховиком паровой машины и т.д.);

- клапанный механизм или устройство, регулирующее поступление энергии в колебательную систему (золотник в паровой машине, лампа или транзистор в электрическом генераторе);

- элемент обратной связи между колебательной системой и регулирующим устройством, управляющий работой последнего.

Не всегда, впрочем, указанные составные части выделяются явно.

С энергетической точки зрения автоколебания возможны, если энергия потерь за период колебания W_+ будет компенсироваться энергией W_- , отбираемой за то же время от источника энергии

$$W_+ = W_- \quad (1)$$

Если $W_+ > W_-$, то колебания затухают, при $W_+ < W_-$ - колебания нарастают.

На фазовой плоскости автоколебаниям соответствуют замкнутые фазовые траектории, называемые *устойчивыми предельными циклами*.

В линейных системах, где параметры не зависят от амплитуды колебаний, энергии W_+ и W_- пропорциональны квадрату амплитуды колебаний A , поэтому зависимости W_{\pm} от A^2 выражаются прямыми. Для нелинейных систем эти зависимости получаются более сложными и определяются характером нелинейности. Основываясь на этих положениях, отметим некоторые важные свойства автоколебательных систем.

Как правило, колебательная система, где идет расход энергии в процессе колебаний, в автоколебательных системах является линейной, поэтому зависимость W_+ от A^2 представляется прямой. Предположим, что и механизм поступления энергии W_- также линейный, так что система будет линейной в целом. В этом случае (рис.2 а) условие баланса $W_+ = W_-$ выполняется только для нулевой амплитуды, а при $A > 0$ будет либо $W_+ > W_-$, либо $W_+ < W_-$. Колебания в системе могут быть либо затухающими, либо нарастающими, которым на фазовой плоскости будут соответствовать скручивающиеся (рис.2,б) и раскручивающиеся (рис.2,в) спирали с устойчивой или неустойчивой особой точкой в начале координат. Замкнутых предельных циклов нет, следовательно, автоколебания в системе невозможны. Отсюда вытекает принципиально важный вывод: *автоколебательная система не может быть линейной*.

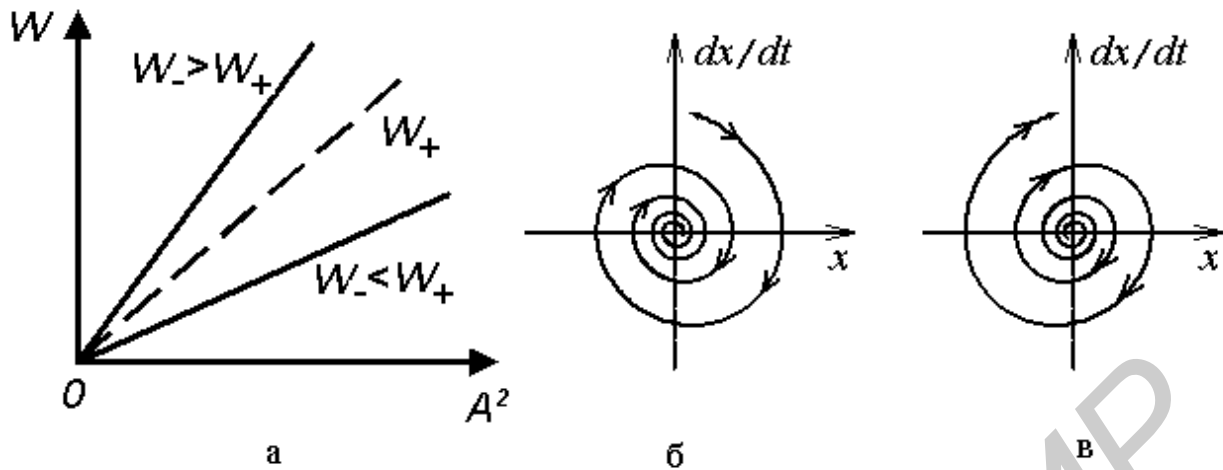


Рис. 2. Энергетические соотношения и фазовые портреты для линейных систем

Рассмотрим случаи, когда механизм поступления энергии W_- нелинейный, что делает нелинейной всю систему. Типичные случаи нелинейных зависимостей W_- от A^2 представлены на рис. 3 - 5. В точках пересечения кривых выполняется условие баланса $W_+ = W_-$.

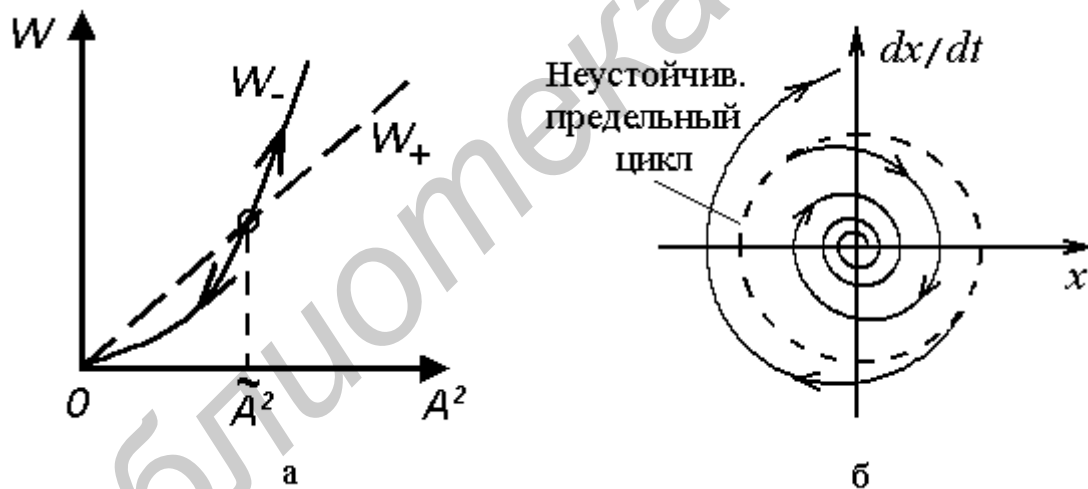


Рис. 3. Неустойчивый энергетический баланс в нелинейной системе.

В случае, показанном на рис.3,а, состояние баланса неустойчиво. Достаточно амплитуде стать меньше \tilde{A} , как будет выполняться условие $W_+ > W_-$, и колебания начнут затухать. Если же амплитуда станет больше \tilde{A} , то будет $W_- > W_+$, и колебания будут нарастать. На фазовой плоскости (рис.3б) точке \tilde{A} соответствует неустойчивый предельный цикл, отмеченный пунктиром. Фазовые траектории с него «сходят» как внутрь, так и наружу. Начало координат – устойчивая особая точка. Устойчивых предельных циклов нет, автоколебания в системе невозможны.

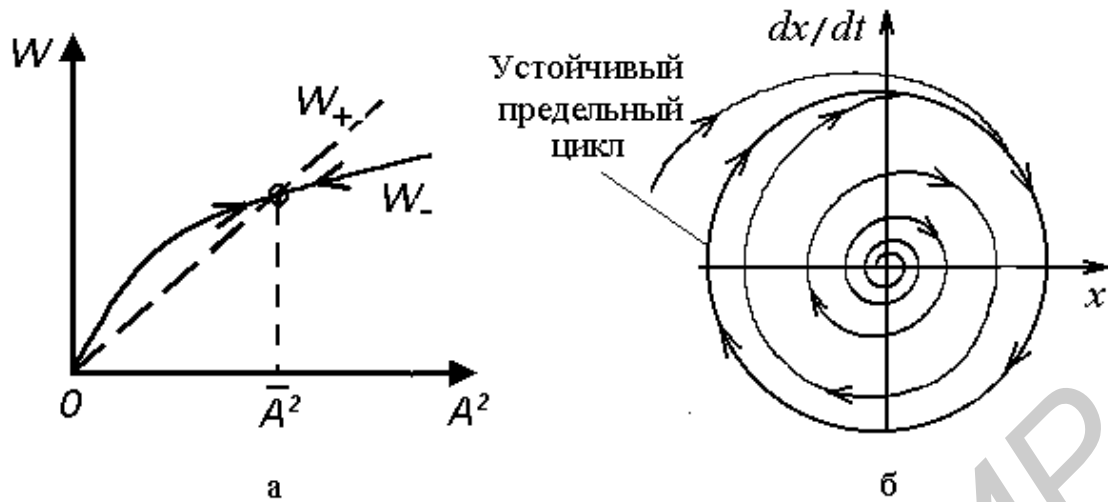


Рис.4. Энергетический баланс и фазовый портрет «мягкой» автоколебательной системы

В случае, показанном на рис.4,а, состояние баланса $W_+ = W_-$ является устойчивым. В самом деле, ведь если амплитуда A станет больше \bar{A} , то оказывается $W_+ > W_-$, и это приводит к уменьшению A до \bar{A} . Если же A станет меньше \bar{A} , то будет $W_+ < W_-$, и тогда амплитуда колебаний увеличится до \bar{A} . Благодаря этому в системе устанавливаются автоколебания с постоянной амплитудой \bar{A} . Фазовая плоскость (рис. 4б) содержит устойчивый предельный цикл, на который «накручиваются» фазовые траектории изнутри и снаружи, а в начале координат располагается неустойчивая особая точка. В таких системах возможно так называемое «мягкое» самовозбуждение, т.е. возникновение колебаний без внешнего воздействия, когда колебания начинаются с весьма малых амплитуд флуктуационного происхождения и нарастают до стационарного значения.

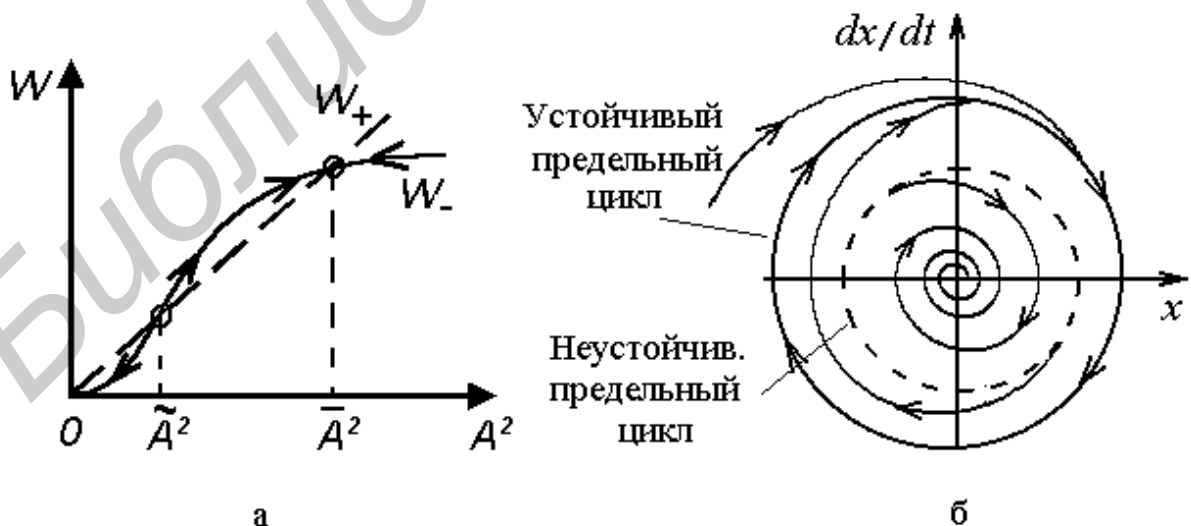


Рис.5. Энергетические соотношения и фазовый портрет «жесткой» автоколебательной системы

На рис.5а представлена характеристика с двумя точками пересечения линий W_- и W_+ , причем зависимость вблизи \tilde{A} соответствует случаю рис.3а, а вблизи \bar{A} - случаю рис.4,а. На фазовой плоскости (рис. 5б) этим амплитудам соответствуют вложенные циклы: неустойчивый внутренний и устойчивый наружный. Особая точка в начале координат устойчивая. Самовозбуждение в такой системе невозможно, так как флуктуационные колебания оказываются внутри неустойчивого цикла и затухают. Для возбуждения автоколебаний систему нужно вывести за пределы неустойчивого цикла, придав ей начальную амплитуду $A > \tilde{A}$, после чего амплитуда будет изменяться, стремясь к \bar{A} .

Системы такого типа, которые требуют некоторого внешнего толчка для возбуждения автоколебаний, называются системами с «жестким» возбуждением. Примером «жесткой» системы служат часы-ходики.

2.2. LC-автогенератор

Типичным примером автоколебательной системы является транзисторный генератор с колебательным LC-контуром и индуктивной обратной связью. Некоторые варианты его схем приведены на рис.6. На схемах в LC-контуре показано сопротивление R , отображающее активные потери. Оно может быть подключено к контуру параллельно (рис.6а,в) или последовательно (рис.6,б,г). Переменные составляющие напряжений на базе и коллекторе обозначены через U и V . Благодаря индуктивной связи между цепями базы и коллектора

$$U = \beta \cdot V, \quad (2)$$

где

$$\beta = M / L$$

есть коэффициент передачи цепи обратной связи.

Эквивалентное сопротивление колебательного контура равно

$$Z(j\omega) = \frac{Z_{рез}}{1 + j\xi Q} = Z(\omega)e^{j\phi_k}, \quad (3)$$

где

$$\begin{cases} Z(\omega) = Z_{рез} / \sqrt{1 + (\xi Q)^2}, & (a) \\ \phi_k = -\arctg \xi Q, & (б) \end{cases} \quad (4)$$

$Z_{рез}$ - активное сопротивление контура на резонансной частоте;

$$\omega_o = 1 / \sqrt{LC};$$

$$\xi = \frac{\omega}{\omega_o} - \frac{\omega_o}{\omega} \text{ - относительная расстройка;}$$

$Q = \omega_0 \tau$ – добротность;

τ – постоянная времени контура.

При последовательном включении сопротивления R в контур

$$Z_{рез} = L / RC, \quad \tau = L / R. \quad (5)$$

При параллельном подсоединении сопротивления

$$Z_{рез} = R, \quad \tau = RC. \quad (6)$$

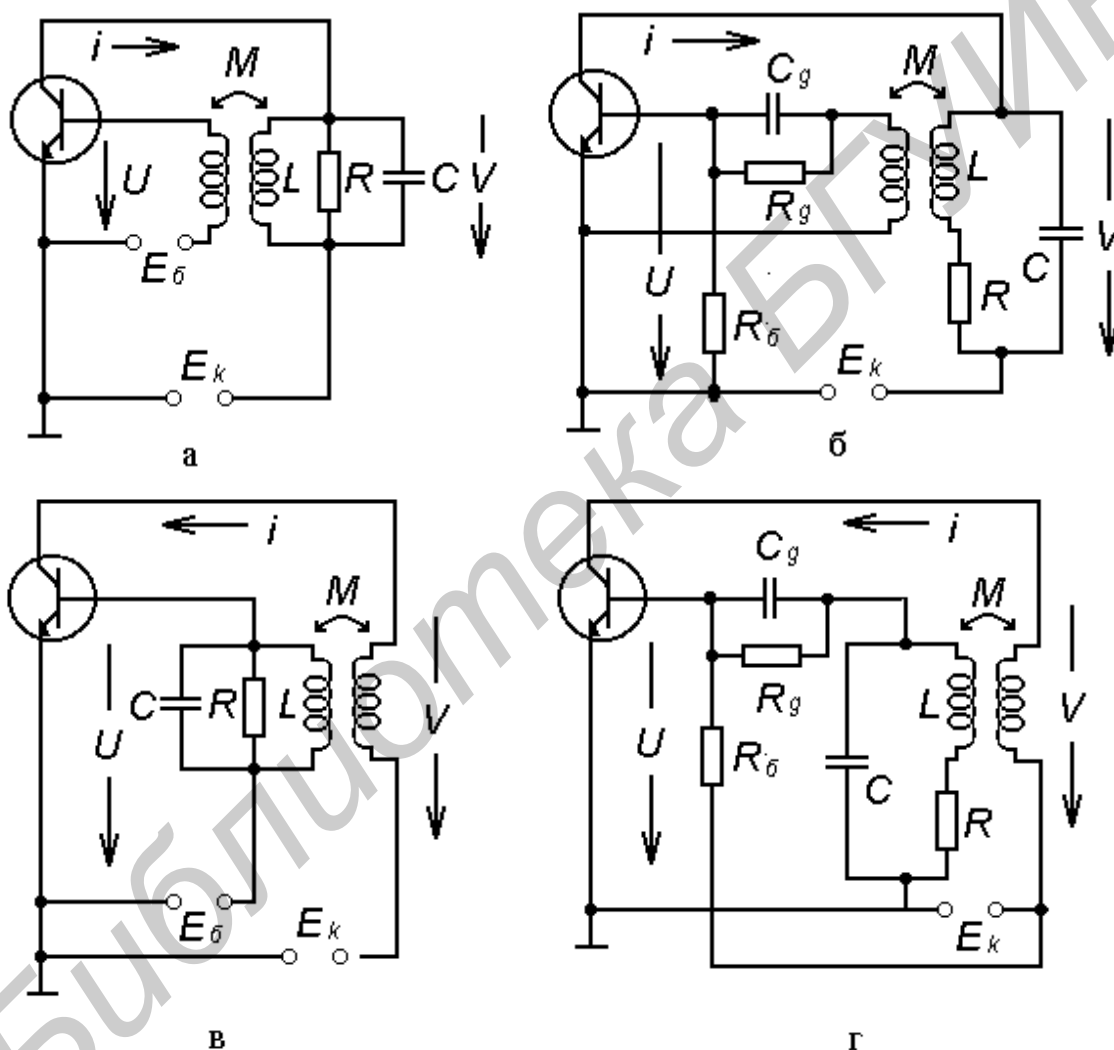


Рис. 6. Схемы транзисторных генераторов с контуром в цепи коллектора (а,б) и базы (в,г), с постоянным (а,в) и автоматическим (б,г) смещением на базе

Дифференциальное уравнение генераторов, схемы которых показаны на рис.6, имеет вид, внешне совпадающий с уравнением свободных колебаний в контуре (без учета шунтирующего действия транзистора на колебательный контур)

$$\frac{d^2 u}{dt^2} + d_{\text{экв}}(u) \frac{du}{dt} + \omega_0^2 u = 0, \quad (7)$$

однако в нем вместо затухания контура

$$d = 1/Q \quad (8)$$

стоит эквивалентное затухание

$$d_{\text{экв}}(u) = d(1 - \beta S(u) Z_{\text{рез}}), \quad (9)$$

зависящее от $Z_{\text{рез}}$, коэффициента обратной связи β и крутизны характеристики транзистора

$$S(u) = di / du. \quad (10)$$

Коэффициент $d_{\text{экв}}$ в силу зависимости от u крутизны $S(u)$ является функцией u . Поэтому уравнение (7) оказывается *нелинейным*, в отличие от линейного уравнения колебательного контура.

Если схему с контуром в цепи коллектора (рис.6а) перерисовать, как показано на рис.7,а, то становится ясно, что автогенератор представляет собой не что иное, как усилитель, охваченный обратной связью. Его структурную схему можно представить в виде двух каскадно включенных четырехполюсников (рис.7,б), один из которых, с коэффициентом передачи $K(u)$, соответствует усилительному звену, а второй, с коэффициентом передачи β - цепи обратной связи.

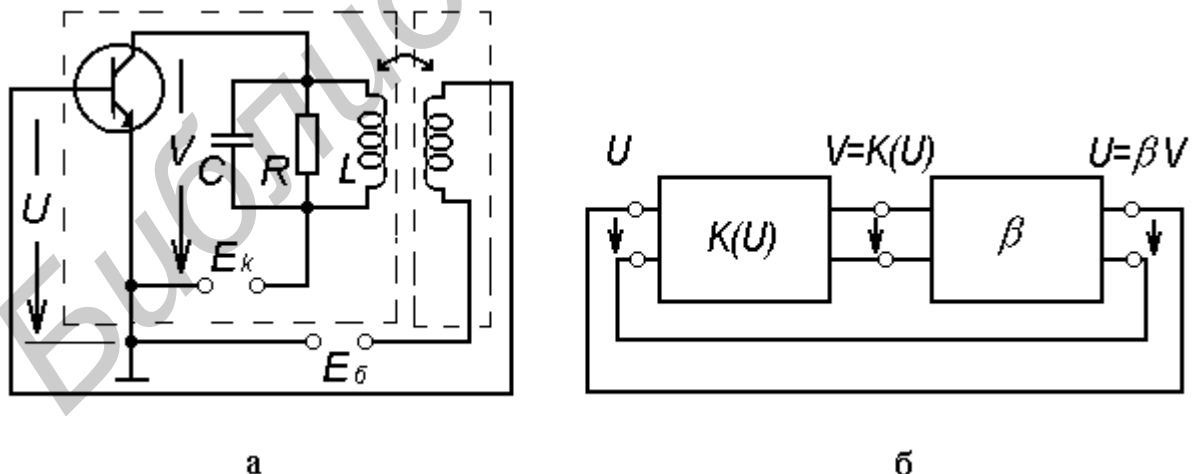


Рис.7. LC-генератор и его обобщенная структурная схема

Коэффициент $K(u)$ есть коэффициент усиления транзисторного резонансного усилителя, равный

$$K(u) = S(u)Z(j\omega). \quad (11)$$

Вблизи резонансной частоты ω_0 эквивалентное сопротивление колебательно-го контура примерно равно $Z_{рез}$, поэтому коэффициент усиления звена

$$K(u) = S(u) \cdot Z_{рез}. \quad (12)$$

С учетом (12) выражение (9) может быть представлено в виде

$$d_{эКВ}(u) = d(1 - K(u)\beta). \quad (13)$$

Таким образом, транзистор и обратная связь в $(1 - K(u)\beta)$ раз изменяют собственное затухание колебательного контура. В зависимости от знака $K(U)\beta$ коэффициент $d_{эКВ}$ может оказаться либо положительным, либо отрицательным. Если $K(u)\beta < 0$ (отрицательная обратная связь), то $d_{эКВ} > 0$, и автоколебания в системе невозможны. Если $K(u)\beta > 0$ (обратная связь положительная), то $d_{эКВ} < d$, и при определенной величине β коэффициент $d_{эКВ}$ может стать отрицательным. В этом случае система теряет устойчивость и в ней возникают автоколебания.

Исследование свойств LC-генератора можно провести, анализируя решения уравнения (7). Задача эта сложная, так как общих методов решения нелинейных дифференциальных уравнений не существует. Для выяснения тех или иных конкретных вопросов используют различные приближенные методы.

2.3. Условия самовозбуждения. Линейная трактовка.

Определить условия, при которых в системе возникают автоколебания, трудно. Задача решается в линейном приближении. Предполагается, что поскольку в момент возникновения колебаний их амплитуда очень мала и работа происходит в пределах узкого начального участка вольтамперной характеристики (ВАХ) транзистора, нелинейностью которой можно пренебречь, то $S(u)$ в (9) можно заменить на постоянную величину S_0 , равную крутизне ВАХ в рабочей точке. Соответственно $K(u)$ в формулах (12) и (13) заменяется на

$$K_0 = S_0 Z_{рез}. \quad (14)$$

При такой замене нелинейное уравнение (7) превращается в линейное и к нему становятся применимы критерии устойчивости линейных систем. Так, например, согласно критерию Рауса-Гурвица система будет неустойчивой, если $d_{эКВ} < 0$, что соответствует условию

$$K_0\beta > 1. \quad (15)$$

Такой же результат вытекает из критерия устойчивости Найквиста для обобщенной схемы, представленной на рис. 7,б. Физически (15) означает, что при обратной связи

$$\beta > \beta_{кр} = 1/K_0 \quad (16)$$

происходит *самовозбуждение*. Из линейного приближения следует также, что частота колебаний при самовозбуждении, определяемая коэффициентом при последнем члене уравнения (9), будет равна ω_0 . И это все. Более полной информации о работе генератора линейная трактовка дать не может.

2.4. Стационарный режим. Квазилинейный метод.

Работа генератора в установившемся режиме, когда амплитуда и частота автоколебаний неизменны, успешно описывается так называемым *квазилинейным* (как бы линейным) методом. Его основой является предположение, что система совершает гармонические или близкие к ним колебания с некоторой частотой ω . Квазилинейный метод применим к нелинейным системам, содержащим узкополосное частотно-избирательное устройство (фильтр), благодаря фильтрующим свойствам которого система и совершает практически гармонические автоколебания.

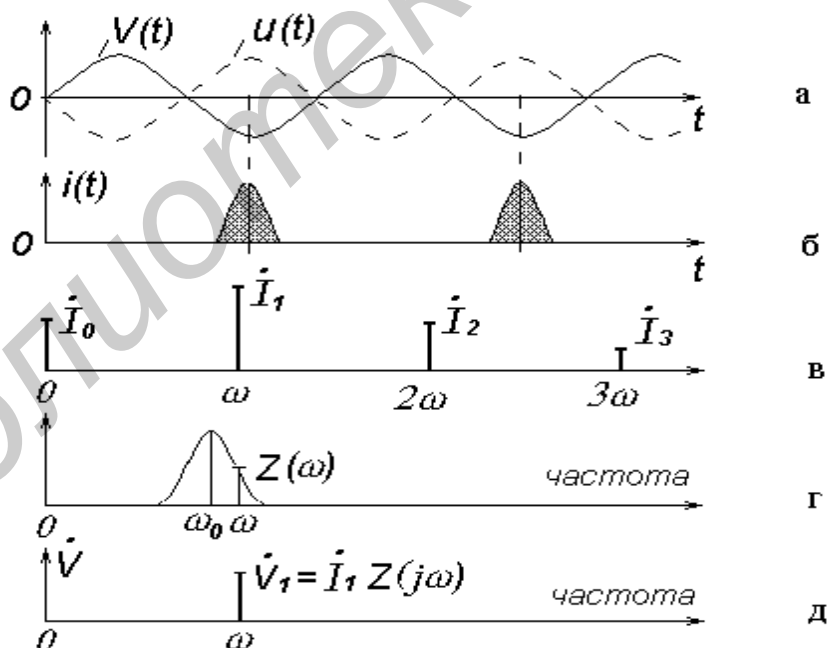


Рис.8. Временные и частотные зависимости для схем, приведенных на рис.6

В LC-генераторах роль фильтра выполняет колебательный контур, эквивалентное сопротивление которого быстро уменьшается при удалении от резонансной частоты ω_0 (рис. 8,г).

Ток коллектора $i(t)$, питающий контур, имеет форму косинусоидальных импульсов с отсечкой (рис. 8б) и представляется набором гармоник с комплексными амплитудами I_m (рис. 8,в):

$$i(t) = \sum_{m=0}^{\infty} I_m e^{jm\omega t} \quad (16)$$

Напряжение $V(t)$ (рис.8,а) на колебательном контуре, настроенном на частоту ω_0 , близкую к ω , будет определяться в основном только первой гармоникой тока (рис.8.д), поэтому

$$V(t) = Z(j\omega) \cdot i(t) \cong Z(j\omega_0) \cdot \dot{I}_1 e^{j\omega t} = \dot{V}_1 e^{j\omega t}, \quad (17)$$

а следовательно, и

$$U(t) = \beta V(t) \cong \beta \dot{V}_1 e^{j\omega t} = \dot{U}_1 e^{j\omega t}. \quad (18)$$

Другими словами, результат получается таким, как если бы для тока вместо выражения (16) использовалось

$$i(t) \cong \dot{I}_1 e^{j\omega t}. \quad (19)$$

Тогда крутизну характеристики $S(u)$ удастся выразить через комплексные амплитуды тока и напряжения

$$S(u) = \frac{di}{du} = \frac{d(\dot{I}_1 e^{j\omega t})}{d(\dot{U}_1 e^{j\omega t})} = \frac{\dot{I}_1}{\dot{U}_1}, \quad (20)$$

что позволяет ввести в рассмотрение так называемую *среднюю крутизну* S_{cp} , определяемую как

$$\dot{S}_{cp}(U_1) = \frac{\dot{I}_1}{\dot{U}_1} = S_{cp}(U_1) e^{j\phi_s(\omega)}. \quad (21)$$

Фазовый сдвиг $\phi_s(\omega)$ обусловлен различными факторами, например, частотными свойствами транзистора, проявляющимися на достаточно высоких частотах, режимом питания и т.п. В обычной практике можно полагать $\phi_s(\omega) = 0$. Существенно, что в отличие от $S(u)$ средняя крутизна зависит не от *мгновенных* значений тока и напряжения, а только от их комплексных *амплитуд*, что и является фактором, сводящим нелинейную задачу к линейной.

Используя среднюю крутизну, по аналогии с (12) можно ввести средний комплексный коэффициент передачи усилительного звена

$$\dot{K}_{cp}(U_1) = \dot{S}_{cp}(U_1) Z(j\omega) = K_{cp}(U_1) e^{j\phi_k(\omega)}, \quad (22)$$

где

$$\phi_k(\omega) = \phi_s(\omega) + \phi_z(\omega) \quad (23)$$

Достаточно общие результаты в квазилинейном методе можно получить, если считать, что и коэффициент передачи звена обратной связи также является комплексным:

$$\dot{\beta}(U_1, \omega) = \beta(U_1) e^{j\phi_\beta(\omega)}. \quad (24)$$

Тогда для обобщенной схемы генератора (см.рис.7,б) условие стационарности режима колебаний записывается в виде

$$K_{cp}(U_1, \omega) \cdot \dot{\beta}(U_1, \omega) = 1, \quad (25)$$

откуда следуют два условия - для амплитуд и для фаз (с учетом (23)):

$$\begin{cases} K_{cp}(U_1) \beta(U_1) = 1, & (a) \\ \phi_s(\omega) + \phi_z(\omega) + \phi_\beta(\omega) = 2\pi n, \quad n = 0, 1, 2, \dots & (б) \end{cases} \quad (26)$$

С их помощью можно найти амплитуду и частоту автоколебаний.

Частота ω определяется из фазового условия (26 б), согласно которому

$$-tg\phi_z(\omega) = tg(\phi_s(\omega) + \phi_\beta(\omega)).$$

С учетом (4б) при

$$\xi = \frac{\omega}{\omega_o} - \frac{\omega_o}{\omega} \approx \frac{2(\omega - \omega_o)}{\omega_o}$$

получаем

$$\omega \approx \omega_o \left[1 + \frac{1}{2Q} tg(\phi_s + \phi_\beta) \right]. \quad (27)$$

Отсюда видно, что частота автоколебаний не равна резонансной частоте колебательного контура ω_o , как это следовало из линейной трактовки, но зависит также от параметров цепи обратной связи, свойств усилительного элемента и добротности Q . Последняя определяет так называемую *фиксирующую* способность колебательного контура. Чем выше Q , тем меньше влияние ϕ_s , ϕ_β и других дестабилизирующих факторов на работу генератора. Поэтому в высокостабильных генераторах используют высокодобротные колебательные кон-

туры, например, кварцевые резонаторы, добротность которых измеряется тысячами единиц.

Условие (26а) позволяет определить амплитуду стационарных автоколебаний. Считая для простоты $\omega = \omega_0$, когда

$$K_{cp}(U_1) = S_{cp}(U_1)Z_{рез},$$

получим

$$S_{cp}(U_1) = \frac{1}{\beta(U_1)Z_{рез}} \quad (28)$$

либо

$$K_{cp}(U_1) = \frac{1}{\beta(U_1)}. \quad (30)$$

Построив на одном графике в функции U_1 кривые, соответствующие левым и правым частям этих уравнений, в точке их пересечения находим искомое значение U_1 . Вид кривых для $S_{cp}(U_1)$ и $K_{cp}(U_1)$ зависит от режима работы генератора (мягкий или жесткий), что определяется положением рабочей точки на проходной ВАХ транзистора.

Различают два случая (рис.9):

1. Рабочая точка на линейном участке (большие углы отсечки $\theta > 90^\circ$).
2. Рабочая точка на нижнем сгибе или левее $U_{омс}$ (углы отсечки $\theta < 90^\circ$).

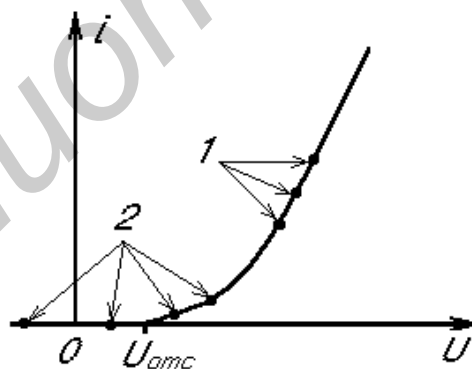


Рис. 9. Положение рабочей точки на ВАХ транзистора при мягком (1) и жестком (2) режимах работы

В первом случае зависимость $S_{cp}(U_1)$ выражается монотонно спадающей кривой (рис. 10,а). Аналогично ведет себя и $K_{cp}(U_1)$ (рис. 10,б).

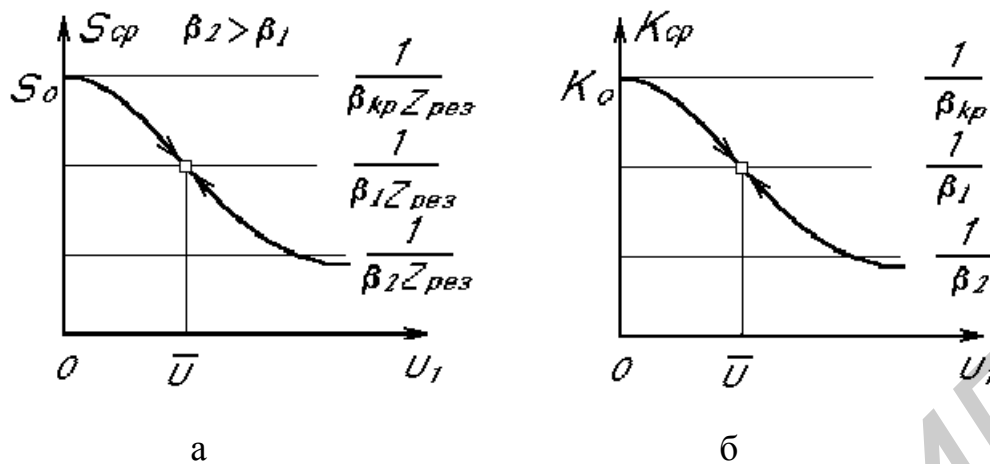


Рис. 10. Зависимости средних параметров для мягкого режима.

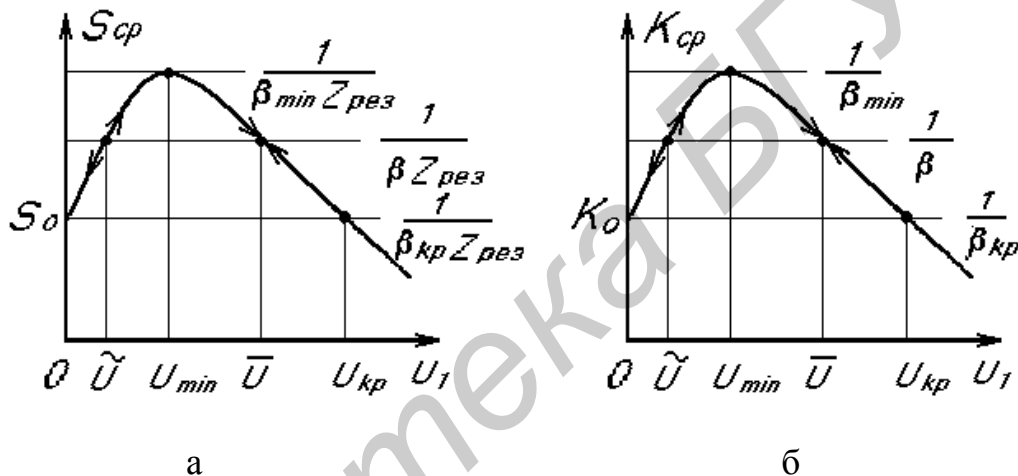


Рис. 11. Зависимости средних параметров для жесткого режима

Во втором случае (рис. 11) кривые $S_{cp}(U_1)$ и $K_{cp}(U_1)$ имеют "горбообразный" характер.

Если β от U_1 не зависит, то правые части (28) и (29) суть горизонтальные линии, называемые линиями обратной связи, положение которых определяется величиной β . Их пересечение с $S_{cp}(U_1)$ или $K_{cp}(U_1)$ определяет амплитуды, для которых выполняется уравнение энергетического баланса.

Рис.10 соответствует мягкой системе, ее фазовый портрет изображен на рис.4,б. Колебания с амплитудой \bar{U} устойчивые.

Рис.11 соответствует жесткой системе, ее фазовый портрет изображен на рис.5,б. Из двух точек пересечения \bar{U} - устойчивая, а \tilde{U} - неустойчивая.

Можно проанализировать поведение автогенератора в функции величины обратной связи, используя кривые средних параметров и следя за точкой их пересечения с линией обратной связи.

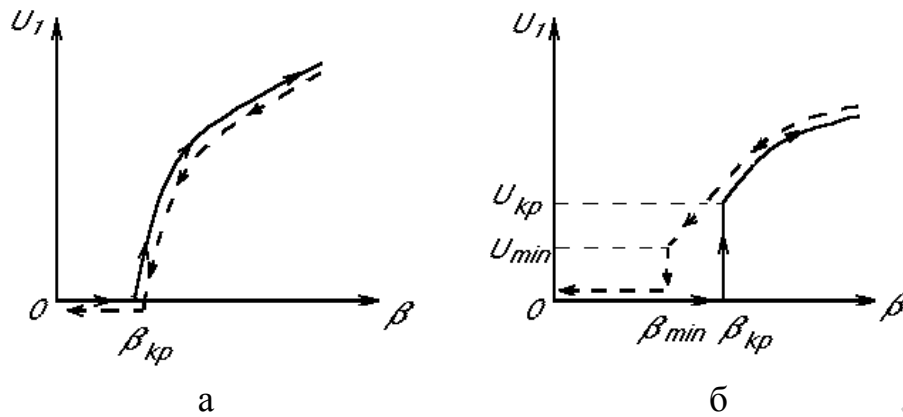


Рис.12. Зависимости амплитуды автоколебаний от величины обратной связи для мягкого (а) и жесткого (б) режимов

В мягком режиме (рис. 10), если $\beta < \beta_{kp}$, то прямая обратной связи лежит выше кривой S_{cp} , и поэтому автоколебания невозможны. При $\beta = \beta_{kp}$ автоколебания возникают, и с дальнейшим ростом β их амплитуда $U_1 = \bar{U}$ плавно растет (рис. 12,а). С уменьшением β картина повторяется в обратном порядке.

В жестком режиме (рис.11 и рис.12,б) самовозбуждение не наступает до тех пор, пока связь не достигает β_{kp} . При этом амплитуда скачком увеличивается до $U_1 = U_{kp}$ и далее растет с ростом β . При обратном движении колебания не срываются вплоть до значения $\beta = \beta_{min} < \beta_{kp}$, когда их амплитуда уменьшается до U_{min} .

В области связи $\beta_{min} < \beta < \beta_{kp}$ колебания самопроизвольно не возникают, однако если принудительно «забросить» систему за неустойчивую точку \bar{U} , то она перейдет в режим стационарных колебаний с амплитудой \bar{U} .

Мягкий режим предпочтителен с точки зрения легкости возбуждения автоколебаний, однако он характеризуется относительно невысоким КПД., так как работа ведется с углами отсечки $\theta > 90^\circ$. В жестком режиме $\theta < 90^\circ$, и можно получить высокий КПД, но следует принимать специальные меры для возбуждения системы, что неудобно.

В этом смысле представляют интерес схемы с автоматическим смещением (рис. 6,б,г), у которых в отсутствие колебаний рабочая точка лежит в линейной части характеристики, и поэтому генератор возбуждается как мягкая система. По мере увеличения амплитуды колебаний за счет импульсов тока базы конденсатор C_g в цепи автоматического смещения заряжается, и рабочая точка перемещается к нижнему сгибу характеристики, так что установившийся режим оказывается жестким, угол отсечки получается малым, а КПД большим.

Проведенное рассмотрение показывает, что квазилинейный метод прост и достаточно информативен, в силу чего он является основным инженерным методом расчета автогенераторов.

2.5. Переходной режим. Импульсная работа

Исследование процесса установления колебаний, т.е. перехода от момента самовозбуждения к стационарному состоянию, - наиболее сложная задача. Для ее решения, как правило, приходится применять специальные методы решения. Одним из них является *метод медленно меняющихся амплитуд*, который, как и квазилинейный метод, применим к системам, совершающим колебания, близкие к гармоническим. В таких системах процесс установления колебаний происходит относительно медленно, т.е. за время одного периода колебаний амплитуда меняется незначительно. Поэтому решение можно искать в виде

$$U(t) = U_1(t) \cos \omega t \quad (30)$$

Подставляя (30) в уравнение (7), учитывая условие медленности изменения $U_1(t)$

$$\frac{dU_1(t)/dt}{U(t)} \ll \frac{\omega}{2\pi}$$

и пренебрегая высшими гармониками, можно найти частоту автоколебаний

$$\omega = \omega_0$$

и закон изменения амплитуды

$$U_1(t) = \frac{\bar{U}}{\sqrt{1 - B \cdot e^{-|\delta| t}}} \quad (31)$$

В (31) $B = [\bar{U}/U_1(0)]^2 - 1$ - постоянная, определяемая начальными условиями. Скорость переходного процесса зависит от параметра δ , равного

$$\delta = (1 - K_0 \beta) / \tau.$$

Как было показано выше, условием самовозбуждения является $K_0 \beta > 1$, т.е. $\delta < 0$. Чем больше значение $K_0 \beta$, тем больше $|\delta|$, быстрее затухает экспоненциальный член под радикалом в (31) и быстрее амплитуда $U_1(t)$ стре-

мится к своему стационарному значению \bar{U} . В зависимости от постоянной B амплитуда $U_1(0)$ в начальный момент времени может быть меньше, больше либо равна \bar{U} (рис. 13).

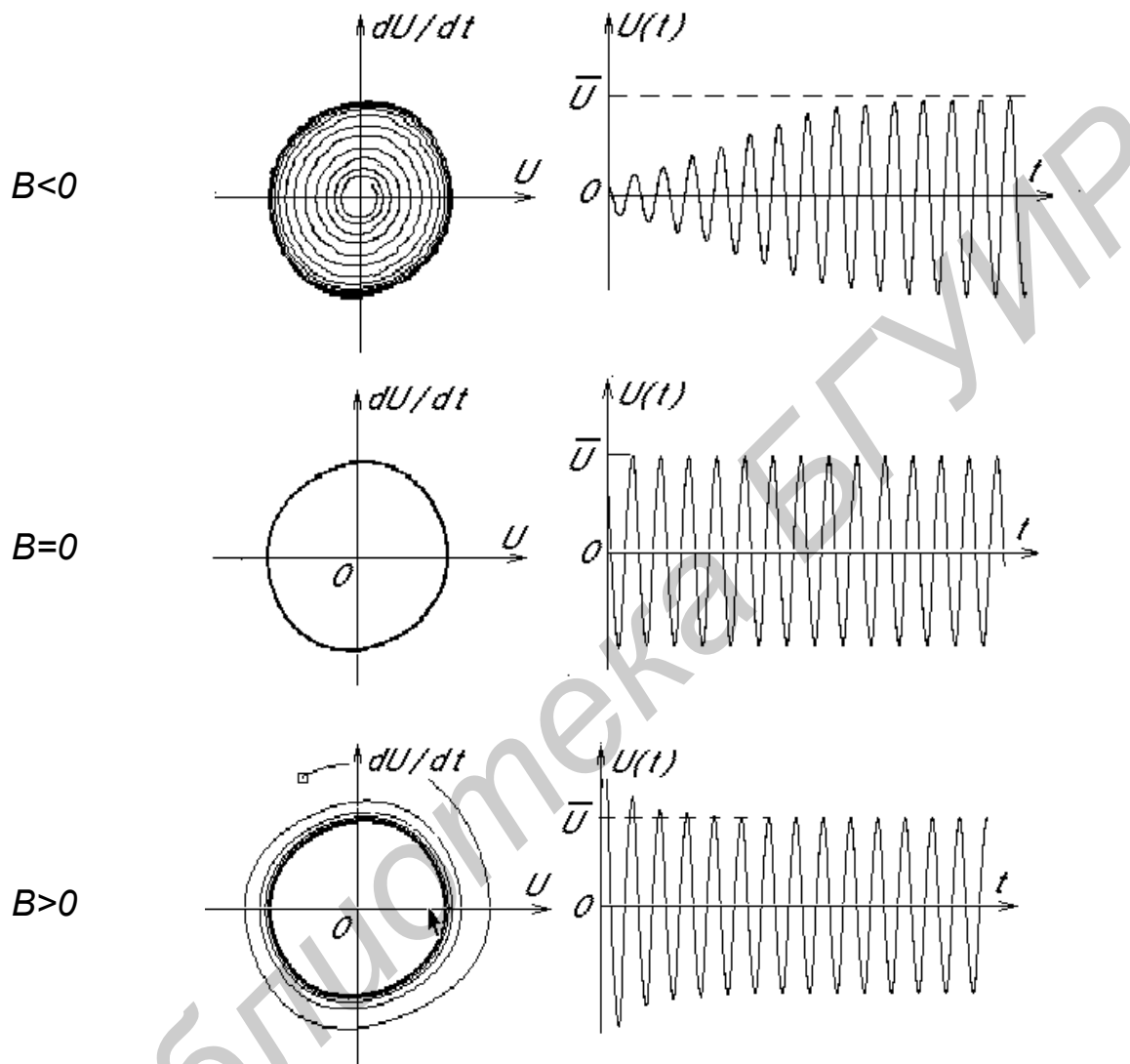


Рис. 13. Установление автоколебаний при различных начальных условиях.

Чем ближе параметр $K_0\beta$ к единице, т.е. к порогу возбуждения, тем медленнее идет процесс установления колебаний.

Учет переходных процессов обязателен при импульсной работе генератора, например, когда напряжение питания $E_k(t)$ имеет форму прямоугольных импульсов (рис.14). Огибающая высокочастотного импульса $U_1(t)$ не повторяет форму напряжения $E_k(t)$. Форма и длительность переднего фронта генерируемого импульса обусловлены переходным процессом установления автоко-

лебаний и при заданном коэффициенте усиления K_0 они зависят от коэффициента обратной связи β . Форма и длительность заднего фронта, когда автоколебания сорваны и в контуре происходят свободные затухающие колебания, определяются добротностью контура.

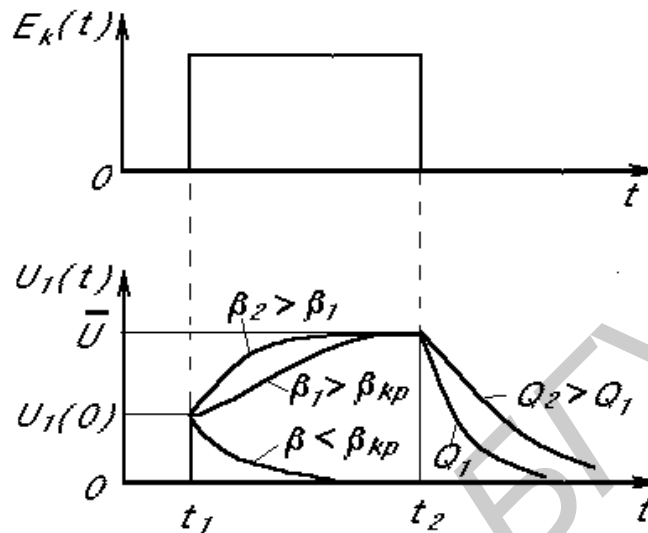


Рис. 14. Искажения переднего фронта импульса в зависимости от коэффициента обратной связи и заднего фронта в зависимости от добротности контура.

3. Краткая информация о программе "LCGEN"

Программа моделирует работу LC автогенератора на нелинейном элементе (например, транзисторе или лампе) в приближении заданного вида его ВАХ. Прослеживаются процессы установления автоколебаний при различных начальных условиях в мягком и жестком режимах при непрерывной и импульсной работе. Наглядно демонстрируется квазилинейный метод анализа. В основу описания динамических процессов положено нелинейное уравнение (7), решение которого проводится пошаговым методом Рунге-Кутты 4-го порядка. Начальные условия могут быть заданы либо как детерминированные через положение изображающей точки на фазовой плоскости внутри или снаружи предельных циклов, либо как флуктуационно-шумовые с равномерным законом распределения от генератора случайных чисел.

В процессе работы можно перемещать рабочую точку по ВАХ, переходя от мягкого режима к жесткому, и наоборот, менять уровень обратной связи и добротность колебательного контура.

Вся информация размещается в шести окнах (рис. 15), где показаны:

- ВАХ нелинейного элемента и график ее крутизны (Окно 1),

- кривая средней крутизны (точнее, $K(U_1) = S_{cr} \cdot Z_{рез}$) и линия обратной связи $1/\beta$, точки пересечения которых определяют радиусы устойчивых и неустойчивых предельных циклов (Окно 2),
- резонансная характеристики колебательного контура (Окно 3);
- схема генератора на полевом транзисторе (Окно 4),
- фазовая плоскость автоколебаний (Окно 5),
- временная диаграмма автоколебаний (Окно 6).

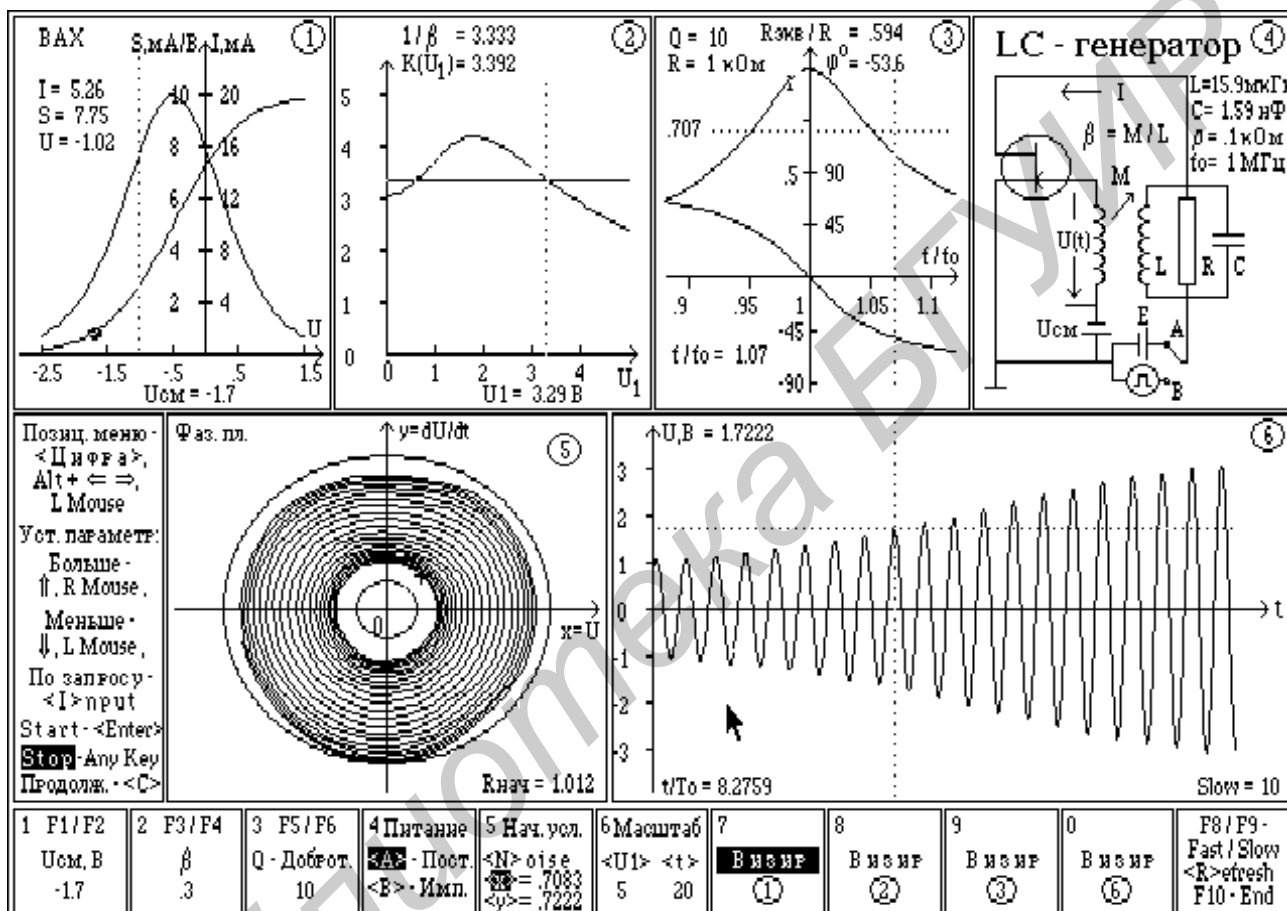


Рис. 15. Рабочее поле программы "LCGEN"

Управление работой программы производится как с клавиатуры, так и мышью. Меню и краткое описание команд постоянно выведены на монитор. С помощью визиров допускается измерение всех параметров режима и амплитуды колебаний.

Выбор позиции Меню целесообразно делать мышью, а изменение того или иного параметра производить с клавиатуры. Если параметр нужно изменить в больших пределах, то лучше использовать численный ввод «По запросу» после нажатия клавиши <I>. Для удобства наблюдения за динамикой процессов можно регулировать скорость работы программы ("Slow") клавишами F8 (быстрее) и F9 (медленнее).

4. Порядок выполнения работы

4.1. Ознакомление с программой

Этот пункт, являясь необязательным для исполнения, рекомендуется сделать, чтобы потом быстрее и без ошибок выполнить основные задания работы.

После запуска программы и прочтения кратких сведений о ней внимательно ознакомьтесь с выведенной на монитор информацией. При первом взгляде ее отпугивающе много, но скоро вы убедитесь, что лишнего ничего нет, зато во время работы без всяких переключений вы можете легко следить за всеми изменениями состояния автогенератора.

Слева расположено небольшое вертикальное окно, в котором указаны способы производства основных команд программы. Внизу расположено Меню, вход в позиции которого обеспечивает последующее изменение соответствующего параметра *во время паузы*, т.е. когда счет не выполняется. Есть возможность оперативно во время счета, не делая паузы, изменять смещение $U_{см}$, коэффициент обратной связи β , добротность Q и скорость счета, для чего служат клавиши $F1 \dots F9$.

Вся основная информация сосредоточена в Окнах 1 - 6. Внимательно ознакомьтесь с их содержанием, а затем «поиграйте» с программой, меняя параметры и способы их изменения во всех окнах Меню. Следите за получаемыми эффектами. После того как вы освоитесь с основными приемами работы, переходите к выполнению заданий.

4.2. Исследование мягкого режима работы

4.2.1. Снимите и постройте ВАХ транзистора. Для этого активизируйте визир в Окне 1 и, перемещая его в интервале U от -2.8 до 1.5 В с шагом не более 0.3 В, измерьте ток $I(U)$ и крутизну характеристики $S(U)$.

4.2.2. Установите смещение $U_{см}$ в точку, где крутизна характеристики максимальная ($U_{см} = -0,5$ В). Значения других параметров сделайте следующими:

коэффициент обратной связи $\beta = 0.3$,

добротность контура $Q = 15$,

замедление счета $Slow = 11-12$,

начальные условия - $\langle N \rangle$ oise- шум.

Пользуясь визиром в Окне 2, измерьте и постройте кривую коэффициента усиления $K(U_1) = S_{cp}(U_1)R$ от амплитуды колебаний U_1

Определите амплитуду стационарных колебаний \bar{U} , соответствующую точке пересечения кривой $K(U_1)$ с линией обратной связи $1/\beta$.

4.2.3. Нажав $\langle Enter \rangle$, запустите счет, остановив его, когда кривая $U(t)$ в Окне 6 приблизится к правому краю. Если вы не успели во время остановиться, нажмите $\langle Enter \rangle$ повторно.

Зарисуйте фазовый портрет колебаний и зависимость $U(t)$ от времени. С помощью горизонтального визира в Окне 6 измерьте амплитуду установившихся колебаний и убедитесь, что она совпадает с той, что была найдена в Окне 2.

4.2.4. Убедитесь, что автоколебания в установившемся режиме не зависят от начальных условий. Для этого задайте детерминированные начальные условия, нажав $\langle X \rangle$ или $\langle Y \rangle$ и поместив точку начальных условий (крестик в Окне 5) где-то внутри устойчивого предельного цикла. В Окне 2 это будет соответствовать положению точки на кривой $K(U_1)$ выше уровня ее пересечения с линией обратной связи.

Для этих начальных условий повторите задания п.4.2.3.

Затем выведите точку начальных условий за пределы устойчивого цикла и снова повторите задания п.4.2.3.

4.2.5. Исследуйте, как зависят скорость процесса установления колебаний и амплитуда установившихся колебаний \bar{U} от добротности Q . Для этого установите «шумовые» начальные условия $\langle N \rangle$ и для $Q = 5, 10, 15, 20, 25$ измерьте время установления и амплитуду \bar{U} . За время установления $\tau_{уст}$ принять интервал времени от запуска до достижения амплитуды $U_1 = 0.9 \bar{U}$. Измерения проводите курсорами в Окне 6. По результатам постройте графики $\bar{U}(Q)$ и $\tau_{уст}(Q)$.

4.2.6. Исследуйте зависимость \bar{U} от коэффициента обратной связи $\beta = 0.1 \dots 0.7$ при $Q = 9$.

Изменяя β , зафиксируйте β_{min} , при котором происходят возбуждение и срыв колебаний. Постройте зависимость $\bar{U}(\beta)$ для «прямого» и «обратного» хода, убедитесь, что они совпадают.

4.3. Исследование жесткого режима работы

5.2.1. Установите:

смещение $U_{см} = -2.2$ В,

коэффициент обратной связи $\beta = 0.3$;

добротность $Q = 15$;

начальные условия ($\langle X \rangle$);

масштаб $\langle U_1 \rangle = 15$ В.

В Окне 2, как было описано в п.4.2.2, снимите зависимость $K(U_1)$. Найдите

амплитуды колебаний \tilde{U} и \bar{U} из пересечения кривой $K(U_1)$ с линией обратной связи. Их значения определяют радиусы неустойчивого и устойчивого предельных циклов на фазовой плоскости в Окне 5.

4.3.2. Установите точку начальных условий внутри неустойчивого цикла (до \tilde{U}) и, запустив счет, убедитесь, что колебания затухают. Зарисуйте фазовый портрет и зависимость $U(t)$.

4.3.3. Выведите точку начальных условий в положение между неустойчивым и устойчивым циклами и, запустив счет с малой скоростью ($Slow = 12$), наблюдайте, как колебания, нарастая, переходят на устойчивый цикл. Остановите счет. Зарисуйте фазовый портрет и $U(t)$. Измерьте значение \bar{U} .

4.3.4. Вынесите начальные условия за пределы устойчивого цикла. Запустив счет, наблюдайте, как колебания, затухая, переходят на устойчивый цикл. Сделайте зарисовки фазового портрета и $U(t)$.

4.3.5. Исследуйте возможность самовозбуждения при увеличении β до значения $\beta_{кр}$, определяемого пересечением линии обратной связи с началом кривой $K(U_1)$.

Установите $\langle N \rangle$ - «шумовые» начальные условия. Поднимите линию $1/\beta$ выше кривой $K(U_1)$, сделав $\beta < 0.21$. Установите замедление $Slow = 12$. Запустите счет и, не останавливая его, пользуясь клавишей F3, *не спеша!* увеличивайте β , наблюдая за небольшими хаотичными колебаниями, вызванными начальными флуктуационными колебаниями.

С увеличением β радиус неустойчивого цикла \tilde{U} уменьшается. Когда β достигает значения $\beta_{кр} = 0.521$ флуктуации начинают выходить за пределы неустойчивого цикла, и колебания начинают нарастать, быстро достигая устойчивого цикла. Остановите счет и измерьте их амплитуду.

Продолжите счет (клавиша $\langle C \rangle$). Увеличивайте β , делая $\beta > \beta_{кр}$. Измерьте новую стационарную амплитуду \bar{U} (например, при $\beta = 0.645$ она будет равна 12 В) и т.д.

4.3.6. Исследуйте зависимость \bar{U} при уменьшении β , измеряя всякий раз \bar{U} после остановки. Продолжайте счет нажатием $\langle C \rangle$ (не $\langle Enter \rangle$!). Уменьшите β до $\beta_{min} = 0.212$, когда линия обратной связи выходит из пересечения с кривой $K(U_1)$, и колебания срываются. Замерьте U_1 при $\beta = \beta_{min}$.

На одном графике постройте зависимости $\bar{U}(\beta)$, измеренные в п.4.3.5 и п.4.3.6. Обратите внимание на отличие графиков для «прямого» и «обратного» ходов.

4.3.7. Если позволяет время, то проследите за поведением автогенератора в жестком режиме, подверженного флуктуационным воздействиям вблизи $\beta = \beta_{кр}$. Для этого установите: $U_{см} = -2.2$ В, $\beta = 0.48$ (ввод через $\langle I \rangle$), $Q=15$, $\langle N \rangle$ - шум, масштаб шкалы $\langle U_1 \rangle = 1$. При этом линия обратной связи немного не дойдет до уровня $\beta_{кр}$.

Запустите счет и наблюдайте, как хаотично точка "мечется" на фазовой плоскости и какой нестационарный характер имеют колебания $U(t)$. Если случайно точка "выпрыгнет" за пределы неустойчивого цикла, то может начаться

рост колебаний. "Поможем" им, увеличив β до 0.51 В. Спустя некоторое время находится, наконец, флуктуация, которая выводит колебания за неустойчивый цикл, и система самовозбуждается.

4.4. Исследование импульсного режима работы

Установите мягкий режим работы : $U_{см} = -0.5$ В, $Q = 15$, $\beta = 0.3$, начальные условия $\langle N \rangle$, режим питания $\langle B \rangle$, $\langle U_1 \rangle = 15$. Выполните счет и зарисуйте график $U(t)$ (можно рисовать только огибающую).

Исследуйте скорость нарастания и затухания колебаний при $Q = 5, 10, 15, 20$, всякий раз зарисовывая графики $U(t)$. Сравните их между собой и сделайте выводы о влиянии Q на длительности процессов установления и затухания. Объясните результаты.

5. Контрольные вопросы

1. Что такое автоколебания ?
2. Основные части автоколебательной системы.
3. Роль обратной связи
4. Энергетические соотношения для автоколебательных систем.
5. Мягкий и жесткий режимы работы.
6. Фазовая плоскость для мягкого и жесткого режимов автоколебаний.
7. Схемы LC – генераторов.
8. Положение рабочей точки на ВАХ для мягкого и жесткого режимов работы.
9. Особенности и возможности квазилинейного метода анализа .
10. Средняя крутизна и ее зависимость от амплитуды колебаний в мягком и жестком режимах работы.
11. Что такое амплитудные и фазовые условия самовозбуждения и как с их помощью определить амплитуду и частоту автоколебаний ?
12. Как возбудить жесткий автогенератор ?
13. Зависимость амплитуды автоколебаний от величины обратной связи в мягком и жестком режимах работы.
14. Чем определяется длительность переднего и заднего фронтов огибающей высокочастотного импульса автоколебаний при импульсной работе ?

Литература

1. Гоноровский И.С. Радиотехнические цепи и сигналы. – М.: Сов.радио, 1977.
2. Андреев В.С. Теория нелинейных электрических цепей.- М. Связь, 1982.
3. Баскаков С.И. Радиотехнические цепи и сигналы. – М.: Высш. школа, 1988.
4. Кушнир В.Ф., Ферсман Б.А. Теория нелинейных электрических цепей.- М. Связь, 1974.

Учебное издание

Дашенков Виталий Михайлович

**ИССЛЕДОВАНИЕ АВТОГЕНЕРАТОРОВ
ГАРМОНИЧЕСКИХ КОЛЕБАНИЙ**

Методическое пособие

для практических и лабораторных занятий по дисциплинам
«Радиотехнические цепи и сигналы», «Основы радиоэлектроники»,
«Основы радиоэлектроники и радиоэлектронные устройства»,
для студентов специальностей 39.01.01, 39.01.2, 41.01.02

Редактор Т.А. Лейко
Корректор Е.Н. Батурчик

Подписано в печать	Формат 60x84 1/16.		
Бумага	Печать	Гарнитура	Усл. печ. л.
Уч.- изд. л. 1,0	Тираж 200 экз.	Заказ	

Издатель и полиграфическое исполнение:

Учреждение образования

«Белорусский государственный университет информатики и радиоэлектроники».

Лицензия ЛП N 156 jп 05.02.20001.

Лицензия ЛВ N 509 от 03.08.2001.

. 220013, Минск, П.Бровки, 6.