

Министерство образования Республики Беларусь
Учреждение образования
«Белорусский государственный университет
информатики и радиоэлектроники»

Кафедра «Антенн и устройств СВЧ»

ИССЛЕДОВАНИЕ ФЕРРИТОВЫХ ЦИРКУЛЯТОРОВ

Методические указания к лабораторной работе №4
по дисциплине «Антенны и устройства СВЧ»
для студентов специальности 39 01 01 «Радиотехника»
всех форм обучения

Минск 2005

УДК 621.396 67 (075.8)
ББК 32. 845 я 73
И 85

Составители:
И.Н. Кижлай, А.В. Кухарев, Н.А. Чмырев, О.А. Юрцев

И 85 **Исследование ферритовых циркуляторов.** Метод. указ. к лаб. раб. №4 по дисц. “Антенны и устройства СВЧ” для студ. спец. 39 01 01 “Радиотехника” всех форм обуч./ Сост. И.Н. Кижлай, А.В. Кухарев, Н.А. Чмырев, О.А. Юрцев.– Мн.: БГУИР, 2005. - 14 с.:ил.

В методических указаниях содержатся сведения о применении, принципах работы, конструкциях и разновидностях ферритовых циркуляторов. Рассмотрены основные параметры ферритовых циркуляторов, приведены методика их экспериментального определения и контрольные вопросы, которые помогают студентам самостоятельно овладеть данным разделом. Приведена методика выполнения лабораторной работы и оформления отчета.

Материал может быть рекомендован для студентов специальностей 39 01 02, 39 01 03 и 45 01 02 при изучении курсов, содержащих раздел “Устройства СВЧ”.

УДК 621.396 67 (075.8)
ББК 32. 845 я 73

© Коллектив авторов,
составление, 2005
© БГУИР, 2005

Содержание

1. Цель работы
 2. Общие сведения
 3. Измерение параметров Y-циркулятора
 4. Порядок выполнения работы
 5. Содержание отчета
 6. Контрольные вопросы
- Литература

Библиотека БГУИР

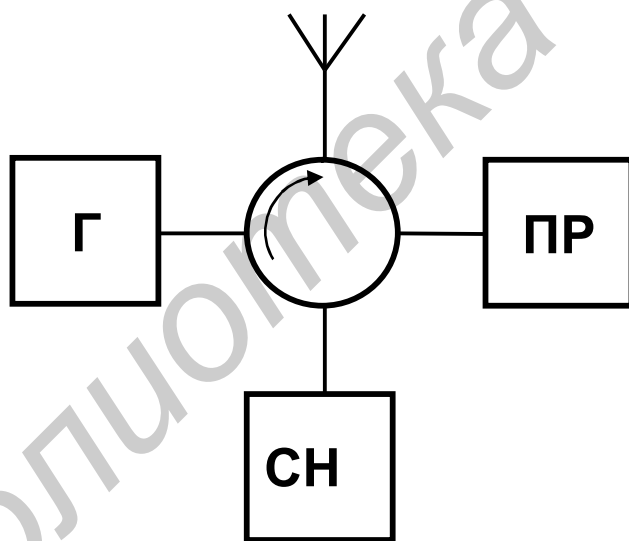
1 Цель работы

Ознакомление с устройством, принципом действия волноводных циркуляторов, экспериментальное исследование основных характеристик ферритового Y- циркулятора.

2 Общие сведения

Ферритовый циркулятор - это многополюсное устройство, содержащее несколько плеч, в котором передача энергии из одного плеча в другое происходит в строго определенной последовательности, зависящей от ориентации внешнего постоянного магнитного поля H , намагничивающего феррит.

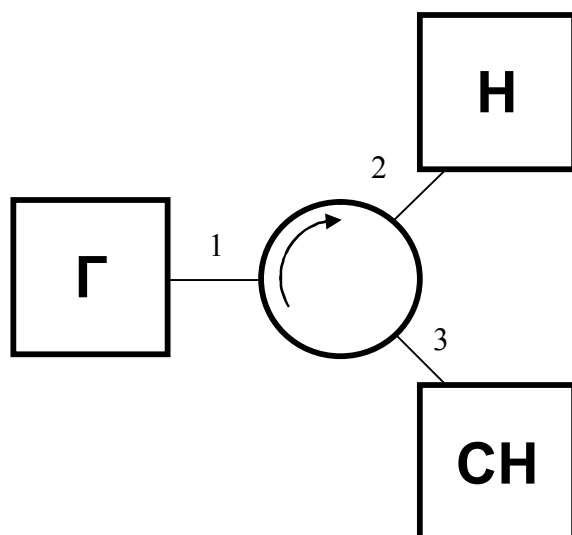
Циркуляторы находят широкое применение в разнообразных устройствах СВЧ. С помощью циркулятора можно обеспечить одновременную работу передатчика и приемника на одну антенну (рисунок 1), циркуляторы незаменимы в параметрических и твердотельных усилителях на полупроводниковых диодах (диодах Ганна и ЛПД), так как позволяют упростить их конструкцию и снизить шумовую температуру усилителей.



Г — СВЧ генератор; ПР — приемник; СН — согласованная нагрузка

Рисунок 1

Во многих случаях циркуляторы используются в качестве вентиля для устранения волны, отраженной от нагрузки. Схема трехплечего циркулятора в роли согласующего вентиля изображена на рисунке 2.



Г — СВЧ генератор; Н — нагрузка; СН — согласованная нагрузка

Рисунок 2

Подаваемая от СВЧ генератора мощность поступает в плечо 1 циркулятора и проходит в плечо 2, к которому подключена рабочая нагрузка (например антенна). Отраженная от нагрузки волна подходит к плечу 2 циркулятора и проходит в плечо 3, к которому подключена согласованная нагрузка. Если в согласованной нагрузке обеспечена достаточно высокая степень согласования, то отраженная от неё волна, которая может попасть через циркулятор на генератор СВЧ, оказывается значительно ослабленной.

Преимуществом использования циркулятора по сравнению с вентилем является возможность уменьшения веса и габаритов. Кроме того, энергия отраженной волны здесь поглощается не ферритом, а во внешней согласованной нагрузке, что позволяет работать с большими мощностями и упрощает систему охлаждения.

Использование циркуляторов совместно с частотными фильтрами СВЧ позволяет создать разделительные фильтры значительно меньших габаритов и массы, чем в случае использования мостов. Несколько высокочастотных сигналов, которые поступают одновременно в тракт СВЧ, например, из антенны, разделяются между различными каналами с помощью циркулятора и включенных в его плечи полосовых фильтров, отражающих волны вне своей полосы пропускания (рисунок 3).

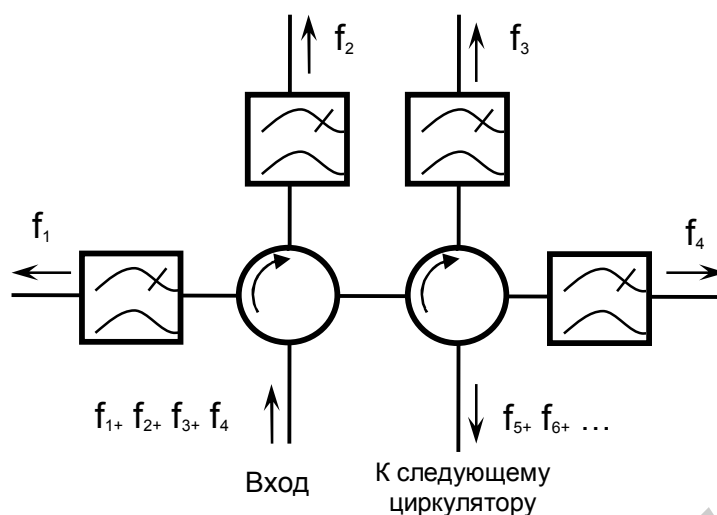


Рисунок 3

Очевидно, что это же устройство может объединить в одном тракте сигналы от нескольких передатчиков, работающих на различных частотах.

В настоящее время широкое применение нашли: циркулятор на эффекте Фарадея, фазовый циркулятор и Y- циркулятор.

В четырехплечем устройстве, показанном на рисунке 4, используется эффект Фарадея - поворот плоскости поляризации линейно поляризованной волны в продольно-намагниченном феррите. Ферритовый стержень, находящийся в продольном постоянном магнитном поле, располагается вдоль оси круглого волновода, возбуждаемого на волне типа H_{11} . К этому волноводу под углами 45° подключаются четыре входа, выполненных на базе стандартных прямоугольных волноводов.

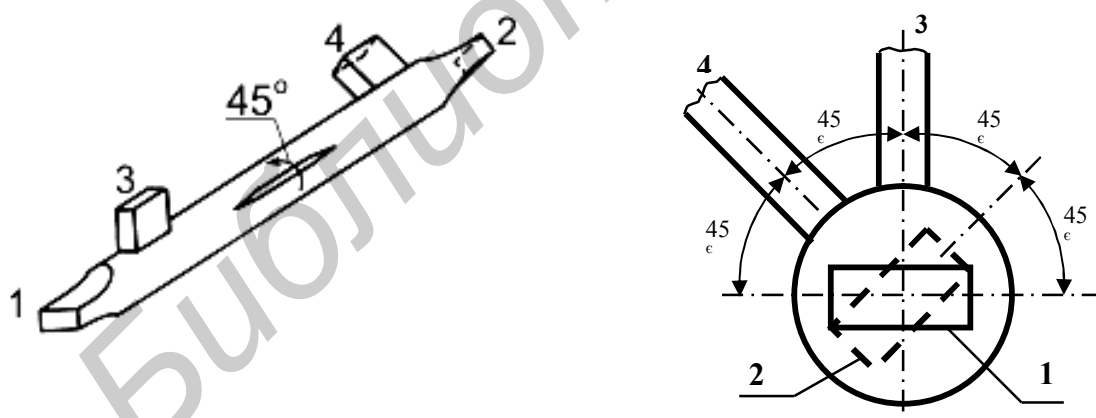


Рисунок 4

Развязка между соответствующими плечами достигается за счет поляризационных явлений. Так, при подаче энергии со стороны плеча 4 волна не может поступать в плечо 2 вследствие взаимно перпендикулярного расположения плоскостей поляризации в соответствующих прямоугольных волноводах. Далее, волна не может ответвляться из круглого волновода в плечо 3, так как по-

сле прохождения секции с ферритом электрическое поле в круглом волноводе параллельно широкой стенке плеча 3. Единственно возможным направлением движения энергии из плеча 4 является плечо 1, что и требуется от циркулятора.

По аналогии можно проследить движение энергии между остальными плечами данного циркулятора.

Одна из возможных схем построения фазового циркулятора на двух щелевых мостах представлена на рисунке 5. На рисунке не изображен постоянный магнит, намагничивающий ферритовую пластину невзаимного фазовращателя.

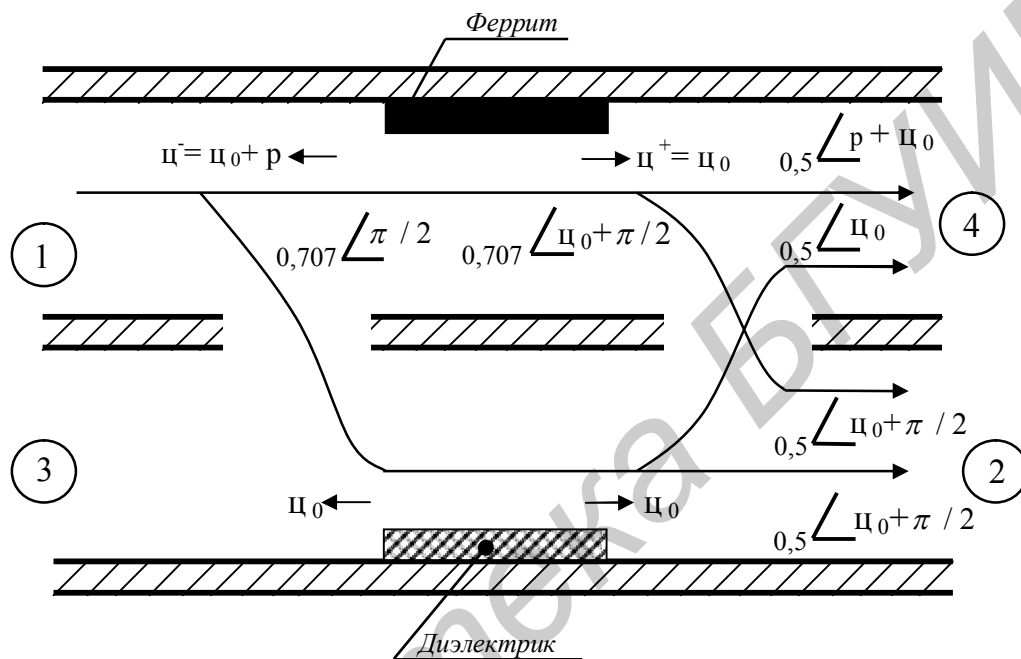


Рисунок 5

При возбуждении плеча 1 энергия электромагнитной волны первым щелевым мостом делится пополам. Волны с равной амплитудой поступают на вход волновода с намагниченной ферритовой пластиной и на вход волновода с диэлектрической пластиной. Сдвиг фаз между этими полями равен $\rho / 2$. Параметры ферритового фазовращателя подбираются таким образом, чтобы величина невзаимного фазового сдвига была равна ρ , т.е.

$$\alpha^- = \rho + \alpha^+$$

Размеры диэлектрической пластины, ее параметры и расположение в волноводе выбираются из условия, чтобы фазовый сдвиг, получаемый волной в отрезке волновода с диэлектриком, был равен

$$\alpha_0 = \alpha^+$$

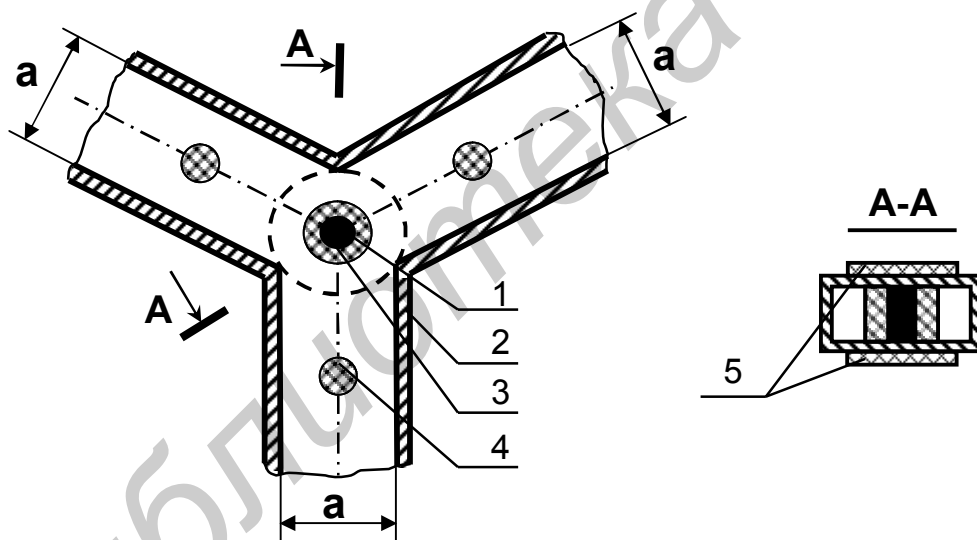
При этом на вход второго щелевого моста поступают две волны со сдви-

гом фазы 90° и равной амплитуды. В результате вся энергия проходит в плечо 2, так как сдвиг фаз между полями, возбуждаемыми в плече 4, получается равным 180° .

Если возбудить волну H_{10} на входе плеча 2, то вся энергия поступит в плечо 3, поскольку, проходя отрезок волновода с ферритом, волна приобретает фазовый сдвиг, на 180° больший, чем в отрезке волновода с диэлектриком. Рассуждая таким же образом, можно убедиться, что сигнал проходит через циркулятор в последовательности 1-2-3-4-1. На аналогичном принципе строятся фазовые циркуляторы, в которых вместо щелевых мостов используются двойные волноводные тройники, кольцевые мосты и др.

Важным достоинством фазовых циркуляторов является их широкополосность и способность работы на высоком уровне мощности. Последнее объясняется тем, что ферритовые пластины невзаимного фазовращателя можно наклеить на широкую стенку волновода и тем самым обеспечить хороший отвод тепла от ферритов. Основными недостатками фазовых циркуляторов описанного типа являются сравнительно большие габариты и вес.

В данной работе исследуется нашедший наиболее широкое применение в технике СВЧ симметричный Y-циркулятор на прямоугольном волноводе, принципиальная конструкция которого представлена на рисунке 6.



- 1 - феррит; 2 - волноводное разветвление в Н-плоскости;
 3 - диэлектрическая втулка; 4 - диэлектрические стержни;
 5 - дисковые постоянные магниты

Рисунок 6

Y-циркулятор представляет собой три прямоугольных волновода, соединенных между собой под углом 120° в Н-плоскости, в которых распространяется волна типа H_{10} . В центре сочленения волноводов размещается ферритовый цилиндрический стержень или диск, намагниченный вдоль оси перпендикуляр-

но широким стенкам волновода внешними дисковыми постоянными магнитами. Высота стержня равна высоте волновода или меньше ее. Стержень обычно помещается в диэлектрическую втулку, которая заметно улучшает работу циркулятора и упрощает его настройку, расширяя полосу пропускания. Диэлектрические стержни обеспечивают широкополосное согласование входов.

Принцип действия Y-циркулятора основан на использовании явления не взаимных свойств намагниченного феррита, помещенного в трехплечее волноводное разветвление (рисунок 7).

Предположим, что в плече 1 Y-циркулятора возбуждена электромагнитная волна H_{10} , распространяющаяся в направлении к ферритовому стержню. На участке волновода с ферритом распространяющаяся волна распадается на две волны, одна из которых (левая) H^- обегает ферритовый цилиндр по часовой стрелке, а другая (правая) H^+ - против часовой стрелки. Так как направление вращения вектора магнитного поля волны относительно центра в правой и левой половине волновода противоположно, то магнитная проницаемость ферритового цилиндра для волн, обходящих его слева и справа, различна. Это обуславливает различие в коэффициентах распространения β^+ и β^- .

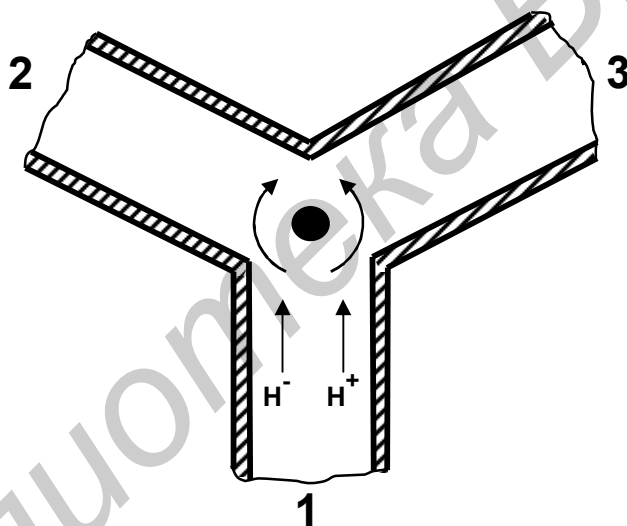


Рисунок 7

Если периметр ферритового цилиндра равен $3l$, то при своем движении от плеча 1 до плеч 2 и 3 эти волны будут иметь фазовые сдвиги $l\beta^+$ и $l\beta^-$.

Обеспечив за счет выбора величины постоянного магнитного поля H_0 при заданных диаметре и параметрах феррита (или за счет выбора диаметра и параметров феррита при заданной величине H_0) выполнение соотношений

$$l\beta^+ = 2l\beta^-, \quad (1)$$

$$2l\beta^+ = \pi + l\beta^-, \quad (2)$$

получим, что разность фаз этих волн в плече 2 равна 0, а в плече 3 равна 180° . Следовательно, при подаче энергии СВЧ в плечо 1 она передается только в

плечо 2. Так как Y-циркулятор обладает поворотной симметрией, то можно утверждать, что будет иметь место передача энергии со входа 2 на вход 3 и со входа 3 на вход 1, т.е. будет реализована последовательность передачи: 1-2-3-1.

При изменении направления внешнего магнитного поля, приложенного к ферритовому цилиндру, на противоположное последовательность передачи также изменится на обратную: 1-3-2-1.

Следует отметить, что в Y-циркуляторах не вся энергия, поступающая в плечо 1, передается в плечо 2, так как часть энергии при неполном согласовании плеч циркулятора передается в плечо 3, а часть теряется в феррите.

Для количественной оценки свойств циркуляторов используются два параметра, выраженные в децибелах:

- величина прямых потерь L ;
- величина развязки между плечами C .

Например, для устройства, изображенного на рисунке 2, эти величины будут равны:

$$L = 10 \log P_1 / P_2 \text{ [дБ]}, \quad (3)$$

$$C = 10 \log P_1 / P_3 \text{ [дБ]}, \quad (4)$$

где P_1 - мощность в плече 1; P_3 - мощность, просачиваемая из плеча 1 в плечо 3; P_2 - мощность, передаваемая из плеча 1 в плечо 2.

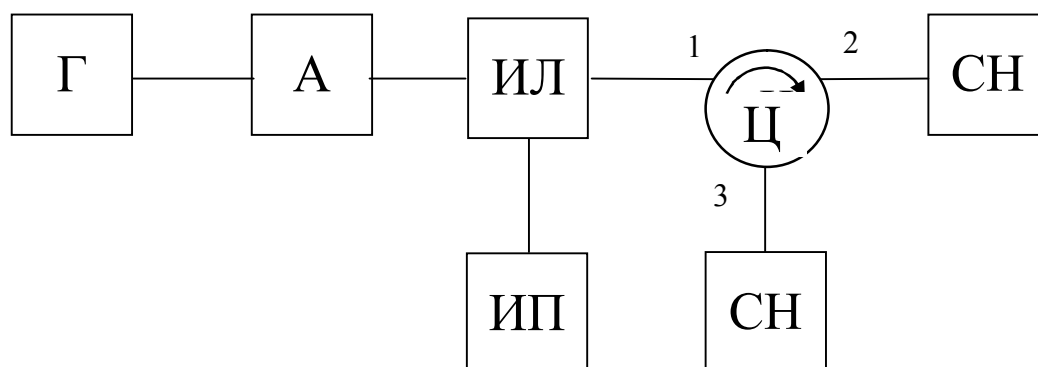
Численные значения развязки между плечами и прямых потерь для данной конструкции циркулятора определяются величиной напряженности постоянного магнитного поля H_0 и значением частоты СВЧ генератора. Для Y-циркулятора удастся получить развязку между плечами на фиксированной частоте до 30 дБ при прямых потерях до 0,2 дБ. При этом коэффициент стоячих волн (КСВ) со стороны входного плеча не превышает 1,05. Эти цифры быстро ухудшаются с изменением частоты СВЧ генератора, так как нарушаются оптимальные соотношения по амплитуде и фазе между электромагнитными полями в плечах циркулятора.

3 Измерение параметров Y-циркулятора

Основными параметрами циркулятора, измеряемыми в данной работе, являются коэффициент стоячей волны со стороны входа $K_{ц}$, прямые потери L и развязка между плечами C . Эти параметры в общем случае могут быть определены обычными методами измерения КСВ, затухания и коэффициентов передачи. Так, например, для измерения L и C наиболее широкое применение нашли метод замещения и метод непосредственного измерения мощности на выходе соответствующих плеч циркулятора.

В данной работе численные значения $K_{ц}$, L и C в рабочем диапазоне измеряются на дискретных частотах, т.е. зависимости $K_{ц}(f)$, $L(f)$ и $C(f)$ строятся по точкам.

1 Измерение КСВ производится по структурной схеме, представленной на рисунке 8.



Г - генератор СВЧ; А - прецизионный переменный аттенюатор;
 ИЛ - измерительная линия; СН - согласованная нагрузка;
 Ц – циркулятор; ИП - индикаторный прибор

Рисунок 8

Настроить генератор на заданную частоту, обеспечив максимальную мощность на его выходе. Регулируя ослабление аттенюатора, подать СВЧ колебания в СВЧ тракт и произвести настройку измерительной линии. Перемещая измерительную головку линии и изменяя ослабление аттенюатора, добиться значения тока детектора измерительной линии в максимуме поля в последней трети шкалы индикаторного прибора и зафиксировать величину максимума I_{\max} в относительных единицах. Затем, перемещая измерительную головку вдоль измерительной линии, найти минимальное значение тока ее детектора и зафиксировать по индикаторному прибору величину минимума I_{\min} в относительных единицах (на той же шкале индикаторного прибора).

Учитывая квадратичность характеристики детектора измерительной линии, получим:

$$K = \sqrt{I_{\max} / I_{\min}} \quad (5)$$

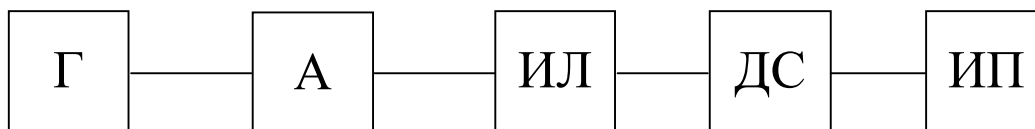
Тогда

$$K_{\text{ц}} = |K - K_{\text{сн}}| + 1, \quad (6)$$

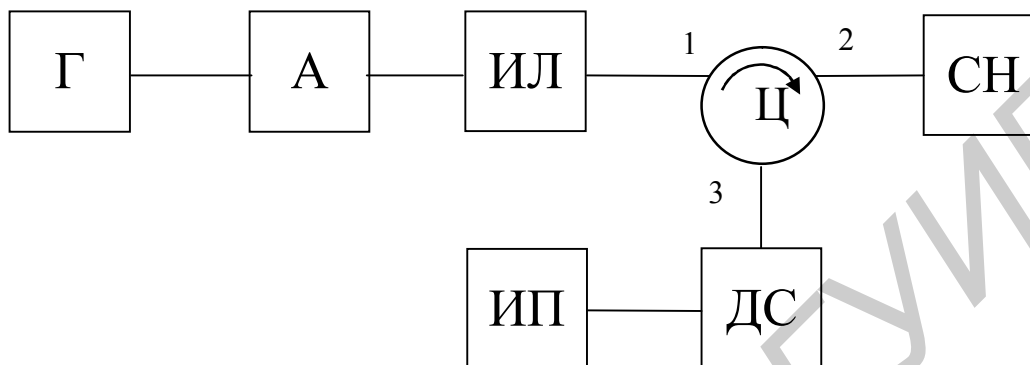
где $K_{\text{сн}}$ - коэффициент стоячей волны согласованной нагрузки.

Численные значения $K_{\text{сн}}$ на каждой частоте рабочего диапазона определяются методом прямых измерений по рассмотренной выше методике, когда циркулятор исключен из тракта.

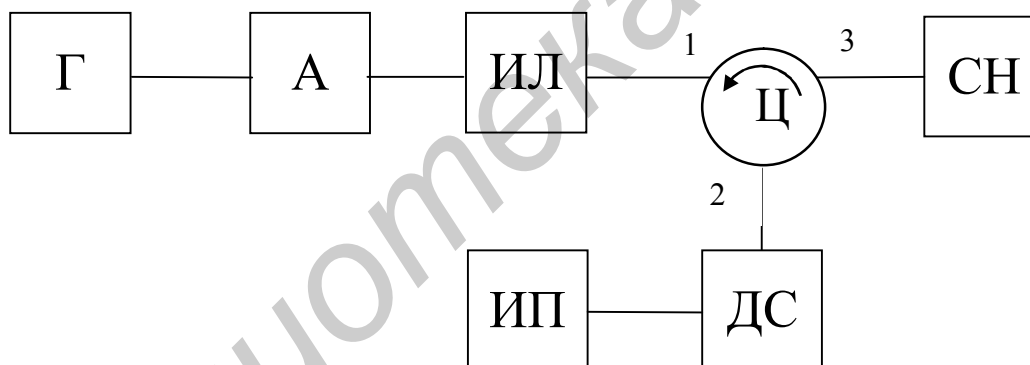
2 Измерение L и С производится методом замещения с помощью эталонного (прецизионного) переменного аттенюатора по структурной схеме, представленной на рисунке 9.



а



б



в

Г - генератор СВЧ; А - прецизионный переменный аттенюатор;
 Ц – циркулятор; СН - согласованная нагрузка, ДС - детекторная секция,
 ИП - индикаторный прибор

Рисунок 9

Методика измерения

1 Собрать схему, приведенную на рисунке 9, а. Настроить генератор на заданную частоту, обеспечив максимальную мощность на его выходе. Подать СВЧ-мощность в тракт и, регулируя ослабление аттенюатора, произвести на-

стройку детекторной секции с согласованным входом.

Добиться, чтобы показания индикаторного прибора были при этом в последней трети его наиболее чувствительной шкалы. Отметить уровень выходного сигнала по индикаторному прибору и начальное ослабление A_0 , вносимое аттенуатором.

2 Собрать схему, приведенную на рисунке 9, б, и, уменьшая ослабление аттенуатора, добиться первоначальных показаний индикатора. Отметить ослабление A_1 , вносимое аттенуатором.

Прямые потери L определяются как разность показаний:

$$L = A_0 - A_1[\text{дБ}]. \quad (7)$$

3 Собрать схему, представленную на рисунке 9, в, и, уменьшая ослабление аттенуатора, добиться первоначальных показаний индикатора. Отметить ослабление A_2 , вносимое аттенуатором.

Развязка между плечами C определяется как разность показаний аттенуатора:

$$C = A_0 - A_2[\text{дБ}]. \quad (8)$$

В том случае, если при измерении развязки C не удастся получить первоначальных показаний индикатора, следует повторить измерения (пп. 1-3) при меньших значениях показаний индикаторного прибора.

4 Порядок выполнения работы

- 1 Ознакомиться с аппаратурой, относящейся к данной работе.
- 2 Измерить значения $K_{ц}$, L и C волноводного Y - циркулятора в указанном преподавателем частотном диапазоне. Результаты измерений свести в таблицу.
- 3 Произвести расчеты и оформить отчет.

5 Содержание отчета

- 1 Краткая формулировка цели работы.
 - 2 Структурные схемы измерений.
 - 3 Таблицы экспериментальных данных.
 - 4 Результаты расчета и графики зависимостей величин развязок и прямого ослабления между плечами.
 - 5 По снятым характеристикам определить полосу пропускания циркулятора и частоту наилучшей развязки.
- Результаты измерений свести в таблицу (см. ниже).

Измеряемый параметр	Частота				
I_{\max}					
I_{\min}					
K_{Π}					
A_0					
A_1					
A_2					
L					
C					

6 Контрольные вопросы

- 1 Что такое ферритовый циркулятор?
- 2 Какими основными свойствами обладают ферритовые циркуляторы?
- 3 Какими параметрами принято характеризовать работу циркуляторов?
- 4 Объясните принцип использования трехплечего ферритового циркулятора в роли согласующего вентиля.
- 5 Объясните принцип действия ферритового Y-циркулятора.
- 6 В каких пределах находятся основные параметры Y-циркуляторов?
- 7 Объясните методику измерения основных параметров Y-циркулятора, используемую в данной работе.

Литература

- 1 Аверьянов В. Я. Антенны и устройства СВЧ. Разд. 2: Учеб. пособие. - Мн.: МРТИ, 1992. - 90 с.
- 2 Сазонов Д.М. Антенны и устройства СВЧ. - М.: Высш. шк., 1988. – 432 с.
- 3 Белоцерковский Г.Б. Основы радиотехники и антенны. Ч. 2. Антенны. - М.: Радио и связь, 1983. - 290 с.
- 4 Вольман В.И., Пименов Ю.В. Техническая электродинамика. - М.: Связь, 1971. - 467 с.
- 5 Ветракин А.А. Антенны и волноводы РРЛ. - М.: Связь, 1977. - 184 с.

Учебное издание

Исследование ферритовых циркуляторов

МЕТОДИЧЕСКИЕ УКАЗАНИЯ
к лабораторной работе №4
по дисциплине «Антенны и устройства СВЧ»
для студентов специальности 39 01 01 «Радиотехника»
всех форм обучения

Составители:

Кижлай Игорь Николаевич,
Кухарев Александр Васильевич,
Чмырев Николай Алексеевич,
Юрцев Олег Анатольевич

Редактор Т.А. Лейко
Корректор Е.Н. Батурчик
Компьютерная верстка М.В. Шишло

Подписано в печать 02.02.2005.
Гарнитура «Таймс».
Уч.-изд. л. 0,6.

Формат 60x84 1/16.
Печать ризографическая.
Тираж 200 экз.

Бумага офсетная.
Усл. печ. л. 1,05.
Заказ 257.

Издатель и полиграфическое исполнение: Учреждение образования
«Белорусский государственный университет информатики и радиоэлектроники»
Лицензия на осуществление издательской деятельности №02330/0056964 от 01.04.2004.
Лицензия на осуществление полиграфической деятельности №02330/0133108 от 30.04.2004.
220013, Минск, П. Бровки, 6