

Министерство образования Республики Беларусь

Учреждение образования

БЕЛОРУССКИЙ ГОСУДАРСТВЕННЫЙ УНИВЕРСИТЕТ
ИНФОРМАТИКИ И РАДИОЭЛЕКТРОНИКИ

Кафедра систем телекоммуникаций

В.Н. Мищенко

ИЗМЕРЕНИЕ ПАРАМЕТРОВ ЛИНИЙ СВЯЗИ
С ПОМОЩЬЮ ПРИБОРОВ P5-5 И P5-10

Лабораторный практикум
по дисциплине

«Направляющие системы и пассивные компоненты»

для студентов специальностей

45 01 01 «Многоканальные системы телекоммуникаций»

и 45 01 02 «Радиосвязь, радиовещание и телевидение»

Минск 2002

УДК 621.395.126(075.8)

ББК 32.889 я 7

М 71

Мищенко В.Н.

М 71 Измерение параметров линий связи с помощью приборов Р5-5 и Р5-10: Лаб. практикум по дисциплине «Направляющие системы и пассивные компоненты» для студентов специальностей 45 01 01 «Многоканальные системы телекоммуникаций» и 45 01 02 «Радиосвязь, радиовещание и телевидение». — Мн.: БГУИР, 2002. — 36 с.: ил.

ISBN 985-444-427-9

Лабораторный практикум объединяет две лабораторные работы, связанные с измерением параметров линий связи с помощью приборов Р5-5 и Р5-10. Объём и содержание работ соответствуют программе дисциплины «Направляющие системы и пассивные компоненты».

УДК 621.395.126(075.8)

ББК 32.889 я 7

ISBN 985-444-427-9

© В.Н. Мищенко, 2002

© БГУИР, 2002

ЛАБОРАТОРНАЯ РАБОТА № 1

ОПРЕДЕЛЕНИЕ ХАРАКТЕРА ПОВРЕЖДЕНИЯ ЛИНИИ СВЯЗИ И РАССТОЯНИЯ ДО НЕГО ИМПУЛЬСНЫМ ПРИБОРОМ Р5-5

1.1. Цель работы

Целью работы является ознакомление с импульсным методом определения расстояния до места повреждения, изучение импульсного прибора Р5-5 и практическое использование этого прибора в процессе измерений.

1.2. Задание к работе

Ознакомиться со способом определения мест повреждений и неоднородностей методом зондирующих импульсов.

Изучить структурную схему и принцип действия импульсного прибора Р5-5.

С помощью прибора Р5-5 и имитатора линий определить:

- характер повреждений цепи и расстояние до места повреждения при известной скорости распространения импульса в линии;
- скорость распространения электрической волны по линии известной длины;
- примерную величину волнового сопротивления измеряемой длины;
- примерную величину волнового сопротивления измеряемой длины линии;
- расстояние до мест повреждения, используя прилагаемые к прибору номограммы.

Составить отчет по работе.

1.3. Краткие теоретические сведения

Принцип нахождения в линиях мест повреждений (МП) и различного рода повреждений заключается в том, что в линию посылаются кратковременные,

так называемые зондирующие импульсы напряжения. Эти импульсы частично отражаются в тех точках линий, где имеются повреждения или неоднородности, сопровождаемые изменением характеристического (волнового) сопротивления.

Отраженные импульсы передаются в обратном направлении к началу линии и поступают на электронно-лучевую трубку (ЭЛТ). Эти импульсы будут смещены по времени относительно исходных импульсов в зависимости от расстояния до места повреждения. Это смещение зависит от скорости распространения электромагнитной волны. Зная среднюю фазовую скорость распространения (v_ϕ) и промежуток времени между подачей в линию зондирующего импульса и возвращением отраженного импульса (Δt), можно определить распространение до места повреждения (l_x) как

$$2l_x = v_\phi \Delta t. \quad (1.1)$$

Поскольку при теоретических выводах не представляется возможным из-за сложности вопроса учесть все условия формирования отраженных импульсов, то при проведении измерений обычно учитываются только те физические свойства линий, которые отражают наиболее существенные условия распространения многочастотных электромагнитных колебаний.

Входные сопротивления в местах возникновения отражений зависят от частоты передаваемого сигнала, следовательно, в реальных линиях затухание, фазовый сдвиг и коэффициенты отражения будут также зависеть от частоты.

Время передачи зондирующих импульсов при теоретических расчётах обычно выражается через фазовую скорость распространения (v_ϕ).

Для фазовой скорости распространения в линиях без потерь используются в первом приближении следующие выражения:

$$v_\phi = \frac{\omega}{\beta_{км}} \approx \frac{1}{\sqrt{L_{км} C_{км}}} \approx \frac{1}{\sqrt{\mu_a \epsilon_a}} c, \quad (1.2)$$

где $\beta_{км}$, $L_{км}$, $C_{км}$ — километрические параметры линий; μ_a , ϵ_a — магнитная и диэлектрическая проницаемость среды; c — скорость распространения света;

$\frac{1}{\mu_a \epsilon_a}$ — коэффициент укорочения длины волны; ω — частота следования импульсов.

Ориентировочные графики зависимости от частоты скорости распространения для различных линий приведены на рис. 1.1.

Из этих графиков видно, что одной из причин искажения формы отраженного импульса является разница фазовой скорости распространения у отдельных составляющих спектра зондирующих и отраженных импульсов. Это, в свою очередь, будет влиять на точность определения места неоднородности, которая зависит от частотной характеристики затухания линии. Следовательно, увеличение затухания составляющих спектра приводит к сглаживанию фронта отраженного сигнала, что затруднит определение точки начала фронта, т.е. появится погрешность измерения.

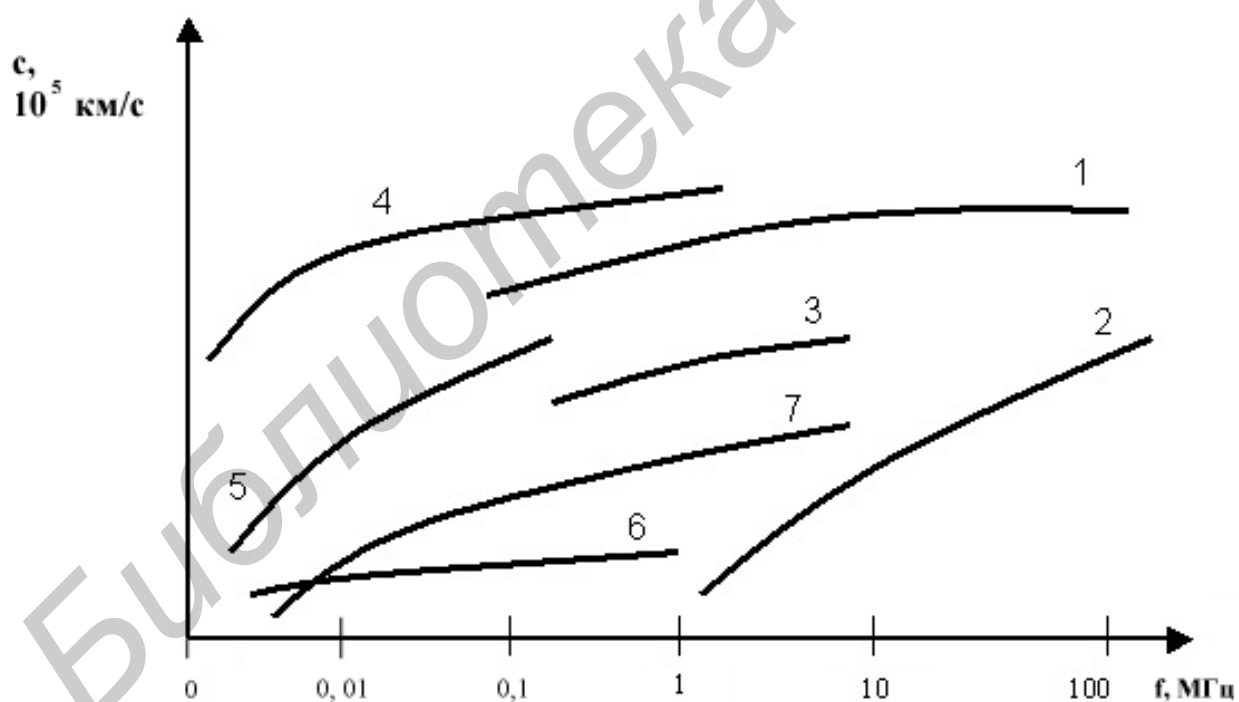


Рис. 1.1. Зависимость скорости распространения электромагнитной энергии от частоты: 1 — коаксиальные кабели; 2 — городские кабели типа ТП; 3 — междугородные симметричные кабели типа МК; 4 — воздушные линии связи (ВЛС) с медными проводниками; 5 — ВЛС со стальными проводниками; 6 — городские пупинизированные кабели; 7 — городские непупинизированные кабели

Для того чтобы измерения сделать максимально объективными, необходимо зарисовать характеристику линий (учитывая масштабы и усиления) и сравнить ее с паспортными данными этой линии, из которых хорошо известны расстояния до ставок, контрольных столбов и т.д.

Отражения, вызванные ставками, могут служить при изменениях соответствующими ориентирами. Используя эти ориентиры, можно повысить точность измерений до места повреждений, производя отсчет не от начала линии, а от ближайшей известной неоднородности или ориентира.

При наличии несогласованных включений или любых других отклонений от однородности на линиях, а также при проявлении несогласованности со стороны передатчика возникают многократно отраженные волны и образуется паразитный попутный *поток*, вызывающий существенные *искажения* при некоторых видах связи. В первом приближении мгновенные значения импульсных напряжений, получающихся в различных точках линий, определяют путем наложения мгновенных значений зондирующих и отраженных импульсов. При этом полярности зондирующих и отраженных импульсов могут быть совпадающими и различными, что определяется коэффициентом отражения.

Коэффициент отражения определяется выражением

$$p = \frac{Z - Z_b}{Z + Z_b}, \quad (1.3)$$

где p — модуль коэффициента отражения; Z_b — волновое сопротивление линии; Z — абсолютное значение сопротивления в месте повреждения.

Коэффициент отражения может изменяться от +1 до -1 (при холостом ходе (ХХ) $Z = \infty$ и $p = 1$), а при коротком замыкании (КЗ) $Z = 0$ и $p = -1$).

В случае ХХ и КЗ происходит полное отражение зондирующего импульса.

Знак коэффициента отражения может быть использован для определения характера повреждения. При обрыве линии (ХХ) полярности зондирующего и отраженного импульсов совпадают, чем обеспечивается повышение напряжения; отраженный импульс сохраняет свой знак. При коротком замыкании (КЗ) полярность отраженного импульса отрицательна.

Чувствительность измерений определяется уровнем отраженного импульса, коэффициентом усиления усилителя отраженных сигналов и однородностью цепи, т.е. возможностью различать минимальный отраженный сигнал на фоне помех и отражений от существующих неоднородностей волнового сопротивления реальных цепей.

1.4. Описание лабораторной установки

Лабораторная установка состоит из измерителя неоднородностей кабелей и линий (прибора Р5-5) и макета имитатора линий, представляющего собой две искусственные линии связи.

Прибор Р5-5 предназначен для визуального определения импульсным методом расстояния до мест повреждения (обрыв, короткое замыкание) на воздушных и кабельных линиях электропередачи и связи. Он позволяет определять расстояния до мест существенного изменения волнового сопротивления измеряемой линии (неоднородностей от резкого снижения сопротивления изоляции, нарушения контакта, асимметрии в проводах, вставок в линию и т.п.).

1.5. Описание работы прибора Р5-5 по структурной схеме

Задающий генератор служит для получения синусоидальных колебаний частотой 100 кГц (рис. 1.2).

В блоке импульсов синхронизации происходит преобразование синусоидальных колебаний в последовательность коротких импульсов, синхронизирующих работу прибора, а также формируются масштабные метки, относительно которых производятся измерения.

Импульсы синхронизации, поступающие с блока синхронизации, запускают тактовый генератор. Импульсом тактового генератора запускается блок задержки развертки и блок задержки зондирующих импульсов. Выходной импульс блока задержки зондирующих импульсов подается на запуск генератора зондирующих импульсов, вырабатывающий видеоимпульс, посылаемый в линию. Выходной импульс блока задержки развертки подается на запуск блока развертки, создающего линейно изменяющееся во времени напряжение, необходимое для создания временной развертки на экране ЭЛТ. Отсчет времени пробега зондирующего импульса от места подключения прибора к линии до не-

однородности и обратно осуществляется с помощью калиброванных схем задержки (развертки и зондирующего импульса).

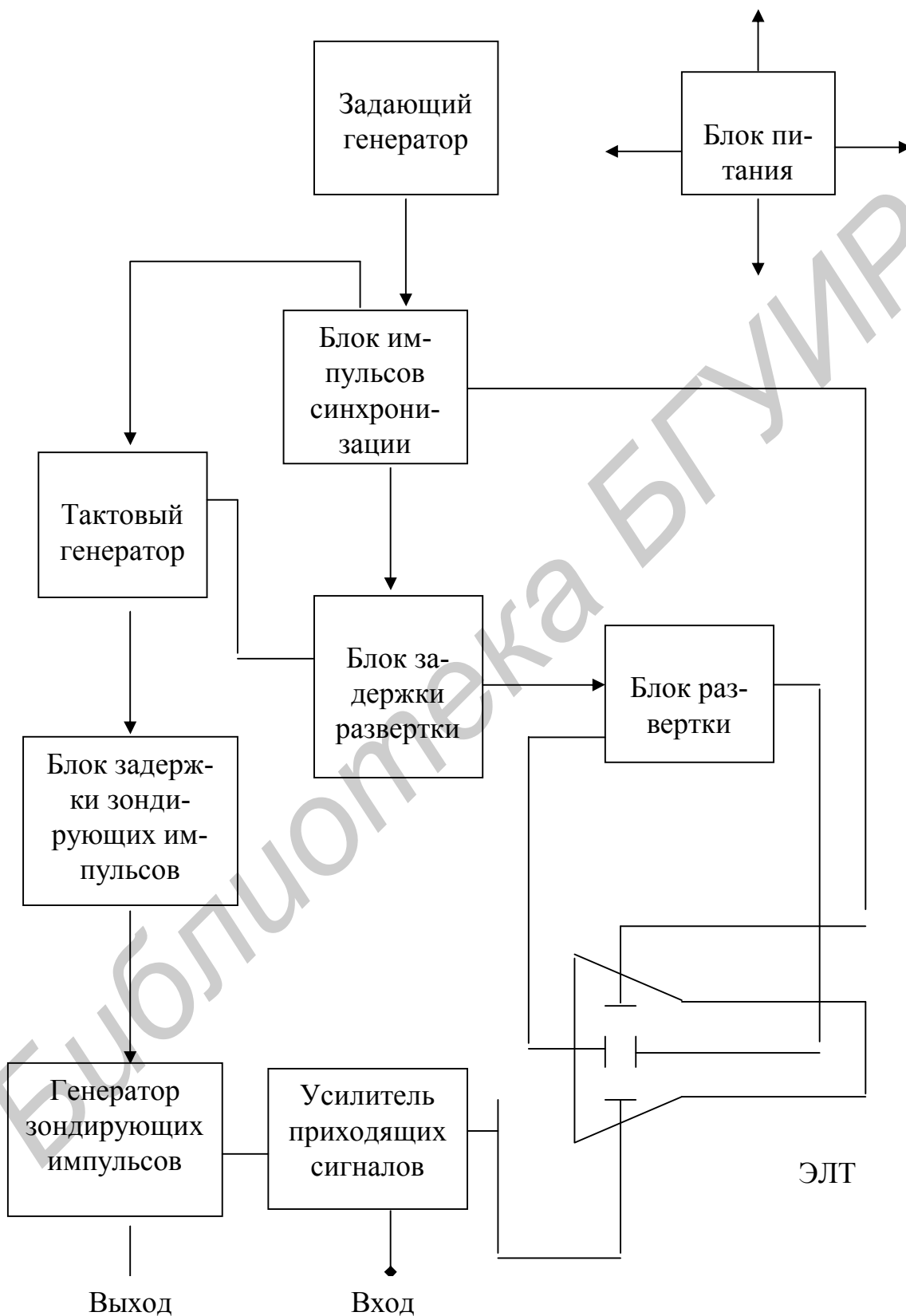


Рис. 1.2. Структурная схема прибора P5-5

Время задержки выходного импульса блока задержки развертки относительно запускающего тактового импульса определяется положением переключателя «Множитель ГРУБО». Меняя временное положение начала развертки переключателя «Множитель ГРУБО» до появления на экране ЭЛТ сигнала, отраженного от неоднородности, и производя отсчет по положению ручки переключателя, можно грубо изменить время пробега зондирующего импульса от места подключения прибора к линии до неоднородности и обратно.

Ручкой «Множитель ТОЧНО» производится изменение временного положения зондирующего импульса относительно пускового тактового импульса.

Для точного определения времени пробега зондирующего импульса от места подключения прибора к линии до неоднородности и обратно необходимо ручками «Множитель ГРУБО» и «Множитель ТОЧНО» произвести совмещение отраженного сигнала с первой видимой меткой на экране ЭЛТ. В этом случае точное время пробега ($T_{\text{факт}}$) определяется как сумма отчетов времени задержки развертки ($T_{\text{зр}}$) и времени задержки зондирующего импульса ($T_{\text{з.зонд}}$).

Отсчет производится по показаниям шкалы «Множитель ТОЧНО» и переключателя «Множитель ГРУБО» с учетом величины масштабного интервала времени, указанного переключателем «ДИАПАЗОНЫ». Измерение масштаба просматриваемого участка линии осуществляется регулировкой скорости развертки в блоке развертки ручкой «РАЗВЕРТКА». Отраженный сигнал, поступивший в линию, в зависимости от положения переключателя «УСИЛЕНИЕ» подается либо непосредственно на пластины ЭЛТ, либо через усилитель проходящих сигналов.

В зависимости от длины измеряемой линии и её затухания переключателем «ДЛИТЕЛЬНОСТЬ ИМПУЛЬСА» можно производить выбор длительности зондирующего импульса, посылаемого в линию. С помощью тумблера «симметричный–несимметричный» производится включение входа и выхода прибора по симметричной или несимметричной схеме.

1.6. Макет имитатора линий

Макет имитатора линий служит для имитации различных неоднородностей в линиях связи и состоит из корпуса, на верхней панели которого выведе-

ны гнезда «Вход» для подключения прибора Р5-5 и установлены четыре ключа (В1, В2, В3, В4) для имитации неоднородностей линий связи. Установка ключа В4 в положение « $R_H = 600 \text{ Ом}$ » подключает линию на нагрузку $R_H = 600 \text{ Ом}$.

Назначение остальных ключей: В1 — «Обрыв», В2 — «Добавочное сопротивление», В3 — «Короткое замыкание» и «Утечка тока», В4 — « $R_{\text{пер}}$ », «Холостой ход» и « $R_H = 600 \text{ Ом}$ ».

1.7. Порядок выполнения работы

1.7.1. Подготовка прибора Р5-5 и имитатора линий к работе

Перед включением прибора в сеть необходимо поставить ручки на его передней панели в следующие положения:

- «Развертка» — в крайнее левое положение;
- «Усиление» — в положение 1;
- «Длительность» — в положение 1 (большая ручка);
- «Выходное сопротивление» — в пределах голубого сектора (малая ручка).

Включить тумблер «Сеть». При этом загорается индикаторная лампочка и через 0,5–2 минуты на экране появится линия развертки. Ручками «Яркость», «Фокус» отрегулировать яркость, фокусировку, положение линии на экране прибора. Положение линии развертки луча на экране трубки должно быть на середине экрана. Включить тумблер «Метки». При этом на линии развертки должны появиться масштабные метки. Установить «Множитель ГРУБО», «Множитель ТОЧНО» — в положение «0».

1.7.2. Измерение расстояния до места повреждения и определение характера повреждения

Порядок проведения измерений следующий:

- а) подключить прибор к клеммам «Вход» имитатора линии;
- б) ручку «Диапазоны» поставить в положение «I»;
- в) ручку «Выходное сопротивление» — в положение голубого сектора;

г) ручку «Развертка» — в крайнее правое положение (малая ручка);

д) ключи В1, В2, В3 на макете «Имитатор линий» поставить в нейтральное положение. Ключ В4 поставить в положение « $R_n = 600 \text{ Ом}$ ». При этом линия подключается на согласованное сопротивление, равное 600 Ом. Полученную характеристику исследовать и зарисовать.

После этого В1 поставить в положение «Обрыв». Исследовать полученную характеристику, добиться получения изображения отраженного импульса на экране ЭЛТ. Зарисовать полученную импульсную характеристику.

Вращением ручки «Множитель ТОЧНО» и переключателем «Множитель ГРУБО» совместить вершину отраженного импульса с первой видимой меткой на характеристике. Расстояние до места повреждения определяется следующим образом. По показаниям ручек «Диапазоны», «Множитель ГРУБО», «Множитель ТОЧНО» провести отсчет времени пробега зондирующего импульса по формуле

$$T_{\text{факт}} = T_{\text{диап}} (n_{\text{грубо}} + n_{\text{точно}}), \text{ мкс},$$

где $T_{\text{диап}}$ — масштаб диапазона, равный 10 мкс; $n_{\text{грубо}}$ — показания ручки «Множитель ГРУБО»; $n_{\text{точно}}$ — показания ручки «Множитель ТОЧНО». Расстояния до места повреждения определяются по формуле

$$L_x = \frac{1}{2} \nu T_{\text{факт}},$$

где ν — скорость распространения сигнала в линии данного типа в м/мкс. В данном случае скорость распространения $\nu = 286 \text{ м/мкс}$; L_x — расстояние до места повреждения в метрах.

Ключ В1 поставить в нейтральное положение и провести измерения и расчеты для каждого положения ключей В2, В3, В4 (добавочное сопротивление, короткое замыкание и утечка тока, холостой ход).

1.7.3. Измерение скорости распространения импульса в линии

Для измерения скорости распространения импульса в линии связи необходимо знать длину самой линии.

На этой линии определяется время между моментом посылки импульса и приходом отраженной волны от конца линии (от выбранной точки). Скорость распространения импульсного сигнала вычисляется по формуле

$$v = \frac{2L}{T_{\text{факт}}}, \quad (1.4)$$

где L — длина линии, для нашего случая принять $L = 17,7$ км; $T_{\text{факт}}$ — время пробега зондирующего импульса (в секундах) от места подключения прибора до конца линии и обратно.

Измерения проводятся по методике, описанной выше. Необходимо тщательно определить место импульса, отраженного от конца линии или выбранной для измерения точки.

1.7.4. Оценка величины волнового сопротивления линии

Если линия нагружена на активное сопротивление, равное ее волновому сопротивлению, то отражения энергии от этой нагрузки не будет. Энергия такой нагрузкой будет поглощаться. Включение такого рода называется согласованным.

Для оценки величины волнового сопротивления измеряемая линия на противоположном конце (от прибора) нагружается активным сопротивлением. Прибор Р5-5 включается в измеряемую линию, как было указано выше. Оценку величины волнового сопротивления линии необходимо проводить, регулируя сопротивление в конце линии и наращивая усиление приходящих импульсов (сигналов). Наблюдая величину сигнала на экране ЭЛТ, добиться минимального отражения от дальнего конца линии. Величина сопротивления нагрузки в этом случае будет соответствовать волновому сопротивлению линии. Для измерения волнового сопротивления перевести ключ В4 на макете в положение $R_{\text{пер}}$. Убедиться, что при различных положениях потенциометра $R_{\text{пер}}$ будет изменяться амплитуда отраженного импульса. Изменяя сопротивление $R_{\text{пер}}$, добиться отсутствия на экране ЭЛТ отраженных импульсов, что будет соответствовать согласованному режиму, при котором $R_{\text{пер}}$ будет равняться волновому сопротивлению. Записать значение $R_{\text{пер}}$.

1.7.5. Содержание отчета

1. Цель работы.
2. Структурная схема прибора Р5-5.
3. Импульсные характеристики всех повреждений.
4. Расчеты состояний до места повреждения.
5. Вывод по работе.

1.7.6. Контрольные вопросы

1. В чем заключается принцип определения мест повреждения и неоднородностей посредством зондирующих импульсов?
2. Объяснить принцип работы прибора Р5-5 по структурной схеме.
3. Что такое волновое сопротивление и как оно выражается через первичные параметры линии?
4. Как найти примерную величину волнового сопротивления измеряемой линии с помощью прибора Р5-5?
5. Как определить расстояние до места повреждения, используя номограммы, прилагаемые к прибору Р5-5?
6. Как изменяется коэффициент отражения в зависимости от характера повреждения линии?
7. От чего зависит погрешность измерения расстояний до мест повреждения с помощью прибора Р5-5?
8. Какие вы знаете методы определения расстояний до мест повреждения линии, кроме метода зондирующих импульсов?

Литература

1. Ионов А.Д., Попов Б.В. Линии связи. — М.: Связь, 1990. — 166 с.
2. Гроднев И.И., Верник С.М., Кочановский Л.Н. Линии связи. — М.: Радио и связь, 1995. — 488 с.
3. Брискер А.С., Руга А.Д., Шарле Д.Л. Городские телефонные кабели. — М.: Радио и связь, 1984. — 304 с.

ЛАБОРАТОРНАЯ РАБОТА № 2

ИССЛЕДОВАНИЕ НЕОДНОРОДНОСТЕЙ ЛИНИЙ СВЯЗИ ИМПУЛЬСНЫМ МЕТОДОМ С ПОМОЩЬЮ ПРИБОРА P5-10

2.1. Цель работы

Изучить особенности использования импульсного метода исследования неоднородностей в линиях связи. Изучить принципы построения и работы импульсных измерителей неоднородностей линий связи. Исследовать различные неоднородности кабелей связи.

2.2. Основные теоретические положения

2.2.1. Виды неоднородностей и их влияние на качество связи

Возникающие по различным причинам неоднородности и повреждения отрицательно сказываются на работе линий связи. К наиболее характерным повреждениям, встречающимся на кабельных и воздушных линиях связи, относятся: обрыв проводов, короткое замыкание между проводами цепи, повышение сопротивления провода за счет окисления контактов, понижение изоляции между проводами цепи или между проводом и землей, замыкание провода на землю и т.д. (рис. 2.1).

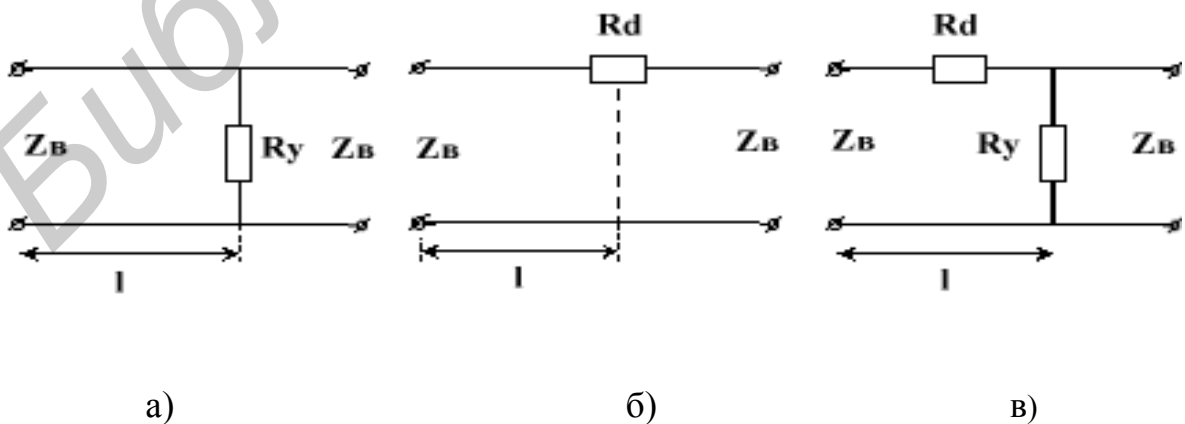


Рис. 2.1. Виды повреждений в линиях связи:
а — $Z_B = Z_H, p = 0$; б — $Z_B > Z_H, p > 0$; в — $Z_B < Z_H, p < 0$.

Такие дефекты, как непостоянство размеров и формы кабельных проводников, а также расстояний между ними по длине линии, равно как непостоянство электрических свойств материала проводников и изоляции получили название конструктивных неоднородностей. Неоднородности существуют как внутри строительной длины кабеля, так и в местах соединения двух или более строительных длин (соединительных муфтах). Первые называются внутренними, вторые — стыковыми неоднородностями. Стыковые неоднородности, как правило, превышают внутренние. Все указанные неоднородности вызывают изменение волнового сопротивления линии по ее длине.

Любую неоднородную линию можно представить как составленную из отдельных однородных участков. Электромагнитная волна, сформированная при распространении по такой цепи сигнала с амплитудой U_3 (рис. 2.2,а), частично отражается от мест скачкообразного изменения волнового сопротивления (сосредоточенной неоднородности), возвращается к началу цепи и фиксируется в виде отраженного сигнала U_{omp} (рис. 2.2,б, в), а оставшаяся часть проходит к нагрузке. Обычно в цепи имеется несколько неоднородностей, приводящих к многократному отражению волны как в сторону генератора, так и в сторону нагрузки. Сумма всех волн, которые распространяются в сторону источника сигнала, образует обратный поток энергии. Поступая на вход цепи, обратный поток вызывает частотные колебания входного сопротивления линии, затрудняя согласование его с выходным сопротивлением передающей аппаратуры (генератора) и вызывая дополнительные потери и амплитудно-частотные искажения сигнала.

Сумма всех волн, испытавших четное число отражений, образует попутный поток энергии, который распространяется по цепи вместе с основным сигналом и искажает его форму. При этом существенно искажается спектр сигнала и особенно его фазовая составляющая. Особенно страдает от попутного потока качество телевизионной передачи, для которой соответствие фазовых спектров, передаваемых по линиям связей и принимаемых на их конце сигналов, является определяющим фактором. Для нормальной передачи телевизионных сигналов величина попутного потока в коаксиальных линиях связи должна составлять не более 1% от основного, а отклонение входного сопротивления от нормы, обусловленное отражениями от неоднородностей, не должно превышать 0,3%. Амплитудно-частотные искажения

спектра сигнала, обусловленные влиянием попутного потока, сказываются в основном на качестве телефонной связи. Однако в симметричных кабелях связи, по которым осуществляется телефонная передача, попутный поток, как правило, не имеет существенного значения. Зато обратный поток заметно усиливает переходный телефонный разговор.

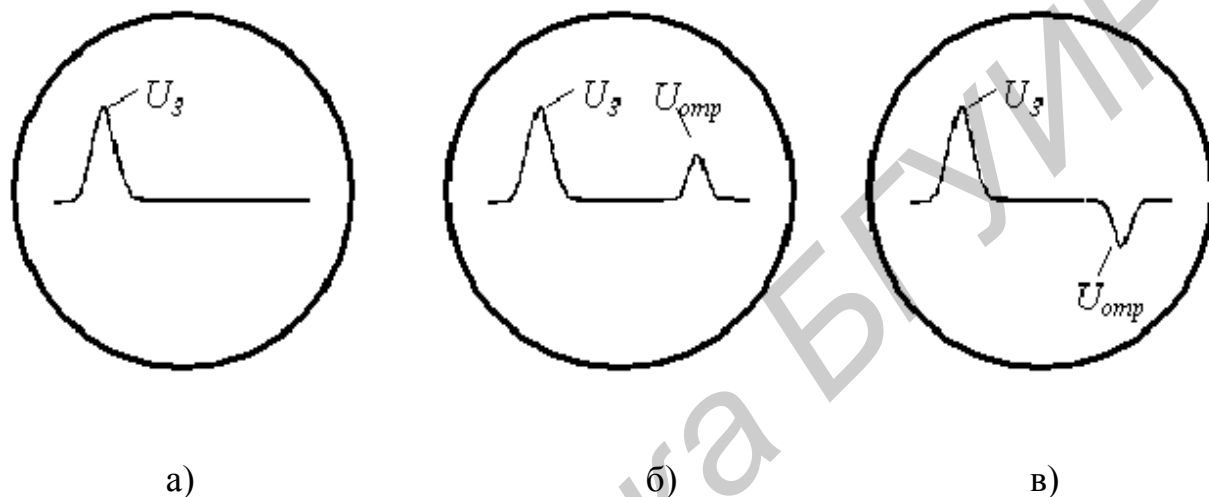


Рис. 2.2. Характер отраженных импульсов:

а — форма зондирующего импульса, б — форма зондирующего и отраженного импульсов с положительной полярностью, в — форма зондирующего импульса с положительной полярностью и отраженного импульса с отрицательной

Ввиду сказанного выше, на всех этапах создания кабельной линии — при производстве кабеля, при строительстве и эксплуатации магистрали — должен осуществляться контроль за внутренними и стыковыми неоднородностями ВЧ-кабелей связи. При появлении повреждений в линии связи определение характера и места этих повреждений с целью немедленного их устранения является весьма важной задачей эксплуатации кабельных и воздушных линий связи.

Для исследования неоднородностей, а также определения характера и места повреждения в линиях связи применяются различные методы измерения, основанные на постоянном (например, с помощью приборов ПКП-3, ПКП-4, ПКП-5) и переменном токе. Выбор метода измерения зависит от характера повреждения, от требуемой точности и длительности измерения. Импульсный ме-

тод относится к измерениям на переменном токе. Хотя он в некоторых случаях менее точен, чем другие методы, однако с его помощью можно выявить указанные выше неоднородности и повреждения за сравнительно короткое время, что имеет большое значение при эксплуатации кабельных магистралей. Обычно при появлении повреждения импульсным методом выясняют его характер и место, а затем с помощью других методов уточняют расстояние до места повреждения.

2.2.2. Импульсный метод измерения неоднородностей линий связи

Импульсный метод измерения воздушных и кабельных линий связи основывается на явлении частичного или полного отражения электромагнитных волн в местах изменения (неоднородности) волнового сопротивления цепи. Эти изменения возникают в результате нарушений технологии производства симметричных и коаксиальных кабелей, а также вследствие механических и электрических повреждений цепи при прокладке, монтаже и эксплуатации линий связи.

Принцип импульсных измерений заключается в том, что в измеряемую линию подаются кратковременные импульсы напряжения (зондирующие импульсы), которые, распространяясь по линии, частично отражаются от неоднородностей волнового сопротивления и возвращаются к месту, откуда были посланы. Зондирующий импульс и отраженные сигналы воспроизводятся на экране электронно-лучевой трубки с временной разверткой луча. Наблюдаемая на экране ЭЛТ кривая называется импульсной характеристикой линии. На импульсной характеристике отраженные сигналы будут смещены по времени относительно зондирующего импульса пропорционально расстоянию до неоднородности (повреждения). Измеряя интервал времени t между моментом посланки зондирующего импульса в линию и моментом прихода отраженного от неоднородности импульса и зная скорость V распространения электромагнитной энергии (импульса) в данной линии, можно вычислить расстояние l от места измерения до неоднородности по формуле

$$l = t V / 2, \text{ км/с} . \quad (2.1)$$

Скорость распространения импульса (электромагнитной энергии) по линии определяется ее первичными параметрами и равна групповой скорости электромагнитной волны. Для высоких частот (≥ 40 кГц), где можно пренебречь дисперсией, групповая скорость практически не зависит от частоты и совпадает с фазовой скоростью, которая определяется из соотношения

$$V = 1/\sqrt{LC} = c/\sqrt{\varepsilon} , \text{ км/с}, \quad (2.2)$$

где L — индуктивность цепи, Гн / км; C — емкость цепи, Ф / км; V — скорость распространения электромагнитной энергии в свободном пространстве ($c = 3 \cdot 10^5$ км/с); ε — относительная диэлектрическая проницаемость изоляции кабеля.

На практике для оценки скорости распространения электромагнитной энергии в линии часто используется понятие коэффициента укорочения длины волны. Коэффициент укорочения длины волны характеризует уменьшение скорости распространения электромагнитной энергии в линии по сравнению со скоростью распространения энергии в свободном пространстве

$$\gamma = c / V = c / \sqrt{LC} . \quad (2.3)$$

На высоких частотах и для высокочастотных линий связи, когда можно пренебречь активными первичными параметрами передачи R и G по сравнению с реактивными L и C , коэффициент укорочения, как следует из (2.2), численно равен квадратному корню из эффективной диэлектрической проницаемости изоляции кабеля $\gamma = \sqrt{\varepsilon}$.

Наряду с вышеназванными параметрами при импульсных измерениях часто пользуются понятием времени задержки, определяемого как время прохождения фронта волны по отрезку линии длиной в один километр:

$$t_3 = \sqrt{LC} , \text{ с/км}. \quad (2.4)$$

Импульсный метод позволяет определять не только расстояние до места повреждения, но и характер повреждения, т.к. в зависимости от характера повреждения на импульсной характеристике исследуемой цепи получаются выбросы различной полярности. Действительно, амплитуда $U_{отр}$ отраженного импульса связана с амплитудой U_3 зондирующего импульса выражением

$$U_{отр} = U_3 p e^{-2\alpha l}, \quad (2.5)$$

где $p = (Z_H - Z_B) / (Z_H + Z_B)$ — коэффициент отражения в месте повреждения, α — коэффициент затухания цепи, l — расстояние до места повреждения, Z_B — волновое сопротивление цепи и Z_H — сопротивление нагрузки в месте повреждения.

Сопротивление нагрузки в месте повреждения определяется характером неоднородности. При повреждении изоляции (см. рис. 2.1,а) величина этого параметра определяется по формуле

$$Z_H = (Z_B R_{из}) / (Z_B + R_{из}), \quad (2.6)$$

где $R_{из}$ — сопротивление изоляции.

Для случая сосредоточенной омической асимметрии величиной ΔR (плохой контакт, кабельная вставка, окисление провода) (см. рис. 2.1,б) имеем

$$Z_H = Z_B + \Delta R. \quad (2.7)$$

В случае комбинированного повреждения (см. рис. 2.1,в) величина сопротивления нагрузки в месте повреждения определяется как

$$Z_H = (Z_B R_{из}) / (Z_B + R_{из}) + \Delta R. \quad (2.8)$$

В случае конструктивной неоднородности Z_B и Z_H — волновые сопротивления предшествующего сосредоточенной неоднородности и следующего за ней участков цепи соответственно. Термином «сосредоточенная неоднородность» подчеркивается, что расстояние Δl , на котором происходит изменение волнового сопротивления цепи (область локализации неоднородности), должно удовлетворять соотношению $\Delta l \ll \lambda$, где λ — длина электромагнитной волны в

цепи связи (в линиях связи это условие, как правило, выполняется). В случае $\Delta l \gg \lambda$, неоднородность является распределенной или плавной, отражения от нее крайне малы и их можно не учитывать. Заметим также, что неоднородность и повреждение отличаются между собой только величиной (степенью) изменения волновых свойств цепи связи. Если неоднородность приводит к недопустимому ухудшению качества связи, то она считается повреждением. Такие повреждения, как обрыв и короткое замыкание, являются предельными значениями неоднородностей.

Из выражения (2.5) следует, что при отсутствии повреждений ($R_{из} = \infty$; $\Delta R = 0$) $Z_H = Z_B$, коэффициент отражения p равен нулю и отражения импульса в точке l не происходит (см. рис. 2.2,а).

При обрыве ($\Delta R = \infty$; $Z_H = 0$; $p = 1$) или увеличении последовательного сопротивления, например, плохом контакте ($\Delta R > 0$; $Z_H > Z_B$; $0 < p < 1$) коэффициент отражения имеет положительные значения ($p > 0$). Отраженный импульс имеет одинаковую полярность с зондирующим и на импульсной характеристике цепи повреждение будет отмечено выбросом вверх (см. рис. 2.2,б).

При коротком замыкании ($R_{из} = \infty$; $Z_H = 0$; $p = -1$) или повреждении изоляции, утечке ($R_{из} < \infty$; $Z_H < Z_B$; $-1 < p < 0$) коэффициент отражения имеет отрицательные значения ($p < 0$). Полярности зондирующего и отраженного импульсов противоположны и на импульсной характеристике цепи повреждение будет отмечено выбросом вниз (см. рис. 2.2,в).

В случае повреждения линии в нескольких местах ее импульсная характеристика имеет соответствующее число выбросов.

Импульсные характеристики, изображенные на рис. 2.2,а, б, в, являются идеальными. Для реальной линии из-за наличия в ней различного рода неоднородностей технологического характера (внутренних и стыковых) импульсная характеристика имеет извилистую форму с множеством мелких импульсов различной полярности. При наличии повреждений в линии на эти мелкие импульсы накладываются импульсы с большей амплитудой.

Таким образом, знак (полярность) отраженного импульса характеризует характер неоднородности (повреждения), указывая на характер изменения волнового сопротивления в месте нахождения неоднородности (повреждения) по сравнению с номинальным волновым сопротивлением: в сторону увеличения, что характерно для обрыва и увеличения последовательного сопротивления,

либо в сторону уменьшения, что характерно для короткого замыкания и утечки. Для того чтобы отличить обрыв от увеличения последовательного сопротивления и короткое замыкание от утечки (уменьшения сопротивления изоляции), необходимо оценить амплитуду отраженного импульса, поскольку она зависит при прочих равных условиях от величины неоднородности, изменяясь от нуля при отсутствии неоднородности до максимума при обрыве и коротком замыкании. В общем случае амплитуда отраженного импульса зависит не только от величины неоднородности (чем больше неоднородность, тем больше амплитуда отраженного импульса), но, как следует из соотношения (2.5), также от расстояния до места неоднородности и затухания α исследуемой линии. Чем больше это расстояние и затухание линии, тем сильнее ослабевает зондирующий импульс и тем меньше амплитуда отраженного импульса. Если в линии нет повреждений, и она нагружена на сопротивление, равное ее волновому сопротивлению Z_0 , то посылаемый импульс полностью поглощается линией и сопротивлением нагрузки и никаких отражений импульса наблюдаться не будет.

Импульсный метод определения характера и места повреждения (неоднородности) реализуется способом зондирования линии не только коротким видеоимпульсом, но и единичным перепадом напряжения. Метод зондирования кабеля коротким видеоимпульсом применяется в основном для поиска и определения местоположения повреждения и отдельных крупных неоднородностей. При этом происходит отражение видеоимпульса от начала и конца неоднородности, что равносильно получению производной распределения неоднородностей кабеля. Однако эффективность этого метода резко снижается при наличии в линии сложных неоднородностей — следующих друг за другом нескольких протяженных неоднородностей, плавного изменения волнового сопротивления вдоль линии и др.

Метод зондирования кабеля единичным перепадом напряжения дает полную картину изменения волнового сопротивления вдоль линии. Используя одновременно оба метода, можно получить более полную информацию о состоянии линии путем сравнения импульсных характеристик, полученных разными методами зондирования.

Достоинствами импульсного метода измерений являются: быстрота измерений, возможность определения любого вида повреждения, включая повреждения, имеющие неустойчивый во времени характер, возможность определения одновременно нескольких повреждений, имеющих на линии.

Недостатками импульсного метода являются его сравнительно невысокая точность и слабая чувствительность к понижению сопротивления изоляции, т.к. даже при значительном понижении ее по сравнению с нормами величина сопротивления изоляции во много раз больше волнового сопротивления цепи и поэтому почти не влияет на входное сопротивление $Z_{вх}$ поврежденного участка цепи. Импульсным методом можно определить место повреждения изоляции только при переходном сопротивлении в нем не более 2 кОм. Поэтому импульсный метод не исключает, а дополняет другие методы определения мест повреждения цепей линий связи на постоянном и переменном токах, и в некоторых ситуациях дает более точные результаты. Этот метод применяется в тех случаях, когда его использование наиболее эффективно или он является единственно возможным методом проведения измерений.

Погрешность определения расстояния до места повреждения импульсным методом на симметричных кабельных линиях связи не превышает 2% от действительного расстояния до места повреждения, а на воздушных линиях связи — 2% от длины измеряемой линии.

Выполняются импульсные измерения с помощью специальных приборов — импульсных измерителей неоднородностей линий.

Импульсные приборы для измерений на кабельных линиях подразделяются на два типа: приборы для оценки величины неоднородности и концевых значений волнового сопротивления коаксиальных пар, и приборы для определения места и характера повреждения. С помощью импульсных приборов первого типа на заводе после изготовления коаксиального кабеля, а также при прокладке и монтаже его на магистрали ведется контроль за величиной неоднородности кабеля (в заводских условиях неоднородность проверяют на строительных длинах, в процессе монтажа и эксплуатации — на участках длиной до 9 км). Приборы второго типа в основном используются в процессе эксплуатации линий связи.

Приборы, предназначенные для определения характера и места повреждения на кабельных линиях связи, как правило, имеют широкие возможности и позволяют проводить измерения на различных типах кабелей длиной от единиц метров до десятков километров. К таким приборам относятся P5-1, P5-1A, P5-5, P5-8, P5-9, P5-10, P5-11, P5-13.

2.3. Использование прибора P5-10 для измерения параметров линий связи

2.3.1. Назначение прибора P5-10

Измеритель неоднородностей линий P5-10 предназначен для проведения следующих операций на воздушных и кабельных линиях электропередачи и связи:

- обнаружения повреждения и определения его характера (обрыв, короткое замыкание);
- обнаружение сосредоточенной неоднородности волнового сопротивления (асимметрия в проводах, нарушение контакта, вставки, резкое изменение сопротивления изоляции и др.);
- определения расстояния до повреждения или неоднородности.

Кроме того, прибор можно использовать для контроля состояния кабелей, прогнозирования неисправностей в них, измерения их длины и симметрирования по временной задержке.

Измеритель обеспечивает просмотр линий различных типов с волновым сопротивлением от 20 до 500 Ом длиной до 300 км, с затуханием отраженного сигнала относительно зондирующего до 80 дБ в полосе частот от 3,5 кГц до 7 МГц. Отсчет измеряемого расстояния производится непосредственно в единицах длины.

2.3.2. Технические характеристики прибора P5-10

Диапазоны измеряемых расстояний, км: 0–0,3; 0–1; 0–3; 0–10; 0–30; 0–100; 0–300.

Погрешность измерения расстояния составляет не более $\pm 1\%$ от конечного значения диапазона измерений.

Минимальное измеряемое расстояние до неоднородности при коэффициенте укорочения волны 1,5 — не более 5 м.

Длительность зондирующего импульса на нагрузке 75 Ом может быть выбрана любой из ряда (0,05; 0,1; 0,3; 1; 3; 10; 30; 100) мкс $\pm 20\%$.

Чувствительность усилителя входящих сигналов — не менее 0,6 мм/мВ.

2.3.3. Расположение и назначение органов управления

Назначение органов управления следующее:

Передняя панель

1. Ручка «УСИЛЕНИЕ» — установка чувствительности индикатора.
2. Ручка «ВЫХ. СОПР.» — согласование выходного сопротивления генератора с волновым сопротивлением линии.
3. Ручка «ЗОНД. ИМП.(μ s)» — выбор длительности зондирующего импульса.
4. Ручка и тумблер «ДИАПАЗОНЫ КМ» — выбор диапазона измерения расстояния.
5. Ручка «УСКОРЕНИЕ» — установка коэффициента укорочения испытываемого кабеля.
6. Ручка «РАССТОЯНИЕ» — измерение расстояния до неоднородности (повреждения).
7. Ручка «УСТ. ОТСЧЕТА» — установка начала отсчета расстояния (совмещение переднего фронта зондирующего импульса с определенной отсчетной риской, что существенно повышает точность измерений).
8. Ручка «КОМПЕНС.» — корректировка формы отраженного импульса путем компенсации искажения зондирующего импульса.
9. Ручка «☀» — установка яркости луча ЭЛТ.
10. Ручка «◎» — установка фокусировки луча ЭЛТ.
11. Ручка «↕» — перемещение линии развертки по вертикали на экране ЭЛТ.
12. Тумблер «ПИТАНИЕ» — включение питающего напряжения.
13. Сигнальная лампочка — сигнализация включения питания.

Левая боковая панель

- 14 Разъем «ВХОД–ВЫХОД» — выход генератора зондирующих импульсов и вход усилителя отраженных сигналов. Подсоединение соединительного кабеля.
15. Ручка «ОБЩ.–РАЗД.» — коммутация режима измерения.
16. Ручка «ФИЛЬТР» — корректировка полосы пропускания усилителя при повышенном уровне помех на линии.
17. Выведенные под шлиц резисторы «▼» — калибровка шкалы «РАССТОЯНИЕ».
18. Выведенный под шлиц резистор «↕▼» — начальная вертикальная установка линии развертки на экране ЭЛТ.
19. Предохранитель «0,25 А» — защита от перенапряжений на линии.

Правая боковая панель

20. Предохранитель «2 А» — защита прибора по питанию.

21. Гнездо «f» — выход системы калибрационных меток для контроля и калибровки диапазонов измерения.

22. Клемма «⊥» — корпус.

Выносной блок входных цепей

23. Выводы «ВХОД 1», «ВХОД 2» — для подсоединения измеряемых линий.

24. Разъем «ВЫХОД» — для подсоединения к разъему «ВХОД–ВЫХОД» базового блока.

25. Тумблер «ВКЛ.» — для включения симметрирующего трансформатора при работе в режиме подавления зондирующего импульса.

26. Ручка «БАЛАНСИР.» — для точной установки баланса в режиме подавления зондирующего импульса.

27. Тумблер «СИММЕТР.–НЕСИМ.» — для переключения входа измерителя в зависимости от типа измеряемой линии: симметричной, несимметричной.

28. Ручка «ОБЩ.–РАЗД.–ВЫЧИТ.» — для переключения жил измеряемых линий на входе прибора при различных способах измерения.

2.3.4. Принцип работы прибора Р5-10

На рис. 2.3 представлена упрощенная функциональная схема импульсного измерителя.

Задающий генератор служит для синхронизации работы всех узлов прибора. Кратковременные пусковые импульсы с выхода задающего генератора одновременно запускают схемы задержки развертки (ЗР) и задержки генератора зондирующих импульсов (ЗГИ).

Схема регулируемой задержки развертки наряду с описываемой ниже схемой регулировки длительности развертки (РДР) служит для развертки на весь экран индикатора любого интересующего нас участка измеряемой линии. Вследствие задержки развертка начинается несколько позднее посылки зондирующего импульса в линию. Поэтому к моменту начала развертки импульс успевает пробежать некоторый участок линии и все отраженные импульсы, образующиеся на половине длины этого участка, возвращаются к импульсному измерителю до начала развертки и не будут отмечены прибором. Следовательно,

изменяя величину задержки развертки, можно установить нужное нам начало просматриваемого участка линии.

Схема задержки развертки вырабатывает с помощью генератора прямоугольных импульсов (ГПИ) прямоугольные импульсы переменной длительности, которые с помощью дифференцирующей цепи (ДЦ) преобразуются в два кратковременных импульса различной полярности. Диодная схема (ДС) выделяет полезный отрицательный импульс, совпадающий с задним фронтом прямоугольного импульса. Выходной отрицательный импульс схемы ЗР, время появления которого можно регулировать, изменяя длительность прямоугольного импульса, используется для запуска генератора развертки, создающего линейно изменяющееся во времени напряжение, необходимое для создания временной горизонтальной развертки на экране ЭЛТ (рис. 2.4).

Библиотека БГУИР

Рис. 2.3. Структурная схема прибора Р5-10

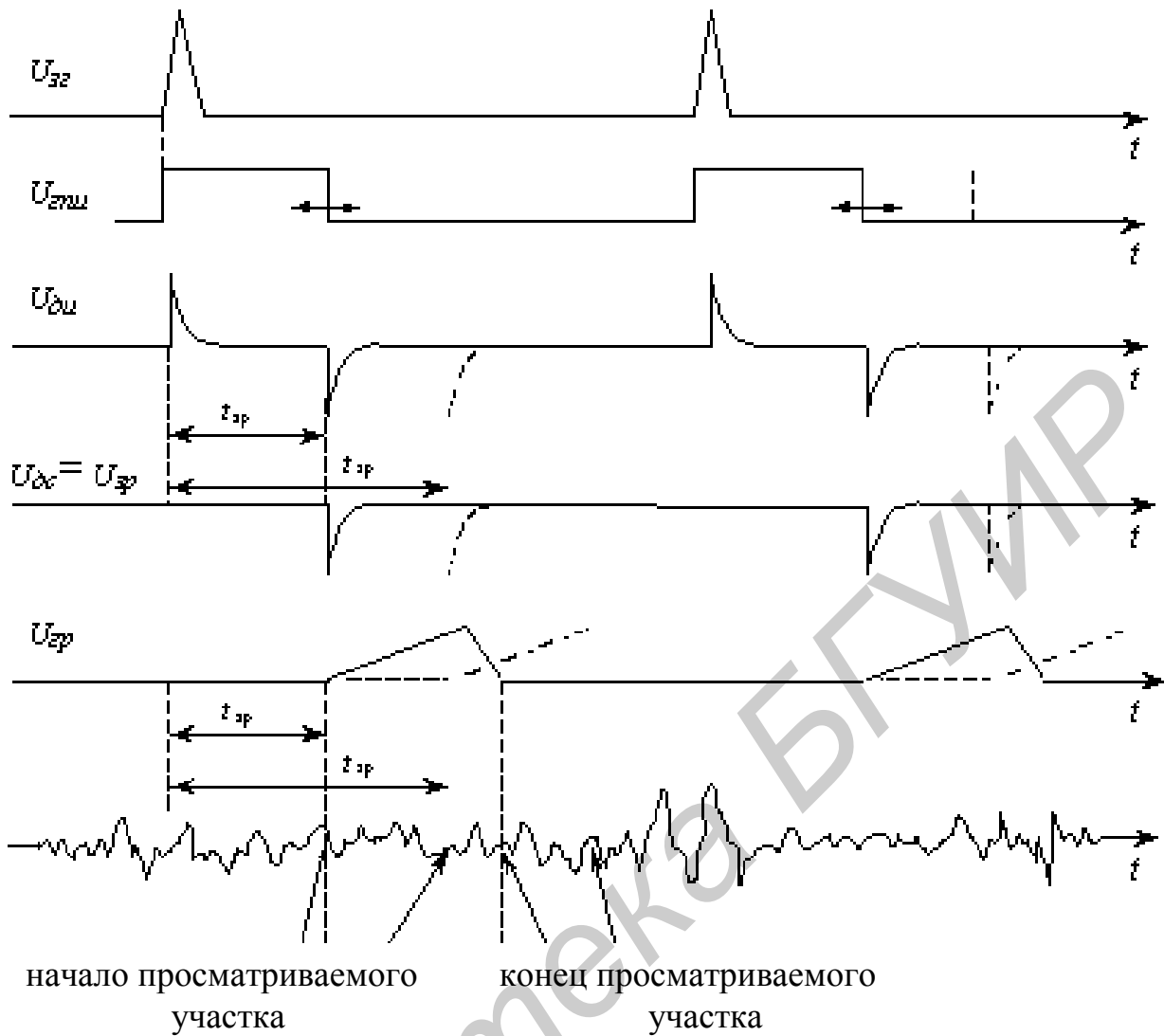


Рис. 2.4. Исследование неоднородностей линий связи с использованием зондирующих импульсов

Схема РДР дает возможность по выбору установить конец просматриваемого участка линии. При фиксированном начале просматриваемого участка линии, определяемом схемой задержки развертки, схема РДР позволяет изменять длину просматриваемого участка (время просмотра). В приборе Р5-10 обеспечивается постоянство амплитуды сигнала развертки при изменении длительности развертки, что необходимо для просмотра импульсной характеристики участка на всем экране ЭЛТ. Поэтому изменение длительности развертки приводит к изменению скорости развертки, а значит, и масштаба изображения импульсной характеристики. Чем меньше длительность (больше скорость) развертки, тем меньше длина исследуемого участка и крупнее масштаб изображения импульсной характеристики на экране ЭЛТ.

Для повышения точности измерений развертку включают не одновременно с посылкой в линию зондирующего импульса, а с задержкой, регулируя время которой и длительность (скорость), можно по выбору наблюдать на экране ЭЛТ определенный участок линии в нужном (увеличенном) масштабе.

Выходной импульс схемы задержки зондирующих импульсов подается на запуск генератора зондирующих импульсов (ГЗИ), который посылает видеоимпульс в исследуемую линию. Посылка этого импульса осуществляется через развязывающее устройство (РУ), (например, дифференциальную систему), которое устраняет воздействие сравнительно мощного зондирующего импульса на входной усилитель.

Отраженные от неоднородностей линии импульсы, пройдя через развязывающее устройство, попадают на входной усилитель (ВУ), где усиливаются и подаются на вертикально отклоняющие пластины ЭЛТ. Вследствие неидеальности развязывающего устройства на входной усилитель поступает часть энергии зондирующего импульса, поэтому на экране ЭЛТ, кроме отраженных импульсов, наблюдается и ослабленный зондирующий импульс.

Для отсчета на экране ЭЛТ времени t между зондирующим и отраженным импульсами в некоторых импульсных приборах используется специальный высокостабильный кварцевый генератор электронных меток. Создаваемые генератором калибрационные метки высвечиваются на экране в виде узких импульсов, следующих через равные расстояния, по которым и ведется отсчет времени. По отсчитанному времени t с помощью формулы (2.1) выполняется расчет расстояния до неоднородности. Такой способ отсчета расстояния до места неоднородности или повреждения очень неудобен и требует дополнительных затрат времени на проведение расчетов.

В импульсных измерителях последних выпусков этот недостаток устранен. Учитывая, что время задержки развертки по отношению ко времени посылки зондирующего импульса прямо пропорционально расстоянию, пройденному зондирующим импульсом за это время, в данных приборах ручка, изменяющая задержку развертки, проградуирована непосредственно в метрах. Это позволило вести отсчет расстояния до места повреждения непосредственно по шкале «РАССТОЯНИЕ» на линейном прецизионном потенциометре схемы задержки развертки, с помощью которого момент начала развертки совмещается с моментом прихода отраженного от рассматриваемой неоднородности импульса.

Для учета разницы в скорости распространения электромагнитной энергии по различным линиям, в схему задержки развертки введен корректирующий потенциометр, проградуированный непосредственно в величинах коэффициента укорочения длины волны в исследуемых линиях. С его помощью вводится необходимая исходная задержка развертки (тем большая, чем меньше скорость распространения зондирующего импульса), начиная с которой вводится калиброванная и отсчитываемая по шкале «РАССТОЯНИЕ» регулируемая основная задержка. Перед проведением отсчета расстояния до места повреждения на таком приборе необходимо предварительно установить соответствующий данной линии коэффициент укорочения.

Тумблер П и гнезда Г1, Г2, Г3 предназначены для совместного (при обычных измерениях) или отдельного (при измерениях по схеме перехода энергии) включения генератора зондирующих импульсов и усилителя входящих сигналов. В положении тумблера «Общий вход» выход генератора и вход усилителя подключаются через развязывающее устройство к гнезду Г1 «Общий вход», куда подключается и исследуемая линия. В положении тумблера «Раздельный вход» выход генератора подключается к клемме Г2 «Выход генератора», куда присоединяется одна цепь, а вход усилителя — к гнезду Г3 «Вход усилителя», куда присоединяется другая цепь. Такое включение применяется для выявления мест с пониженным переходным затуханием между цепями, где происходит интенсивный переход энергии импульса из одной цепи в другую (разбитость пар). Расстояние до места сосредоточенного перехода энергии определяется как и в случае обычного импульсного измерения.

Для того чтобы импульсные приборы можно было использовать на линиях различного типа и разной длины, в них предусматриваются возможности изменения длительности зондирующего импульса и коэффициента усиления входного усилителя в широких пределах.

2.4. Описание лабораторного макета

Лабораторный макет включает в себя импульсный измеритель неоднородностей линий типа Р5-10 и макет (имитатор) кабельной линии связи, в которую с помощью тумблера можно вводить различные виды повреждений и неоднородностей на различных расстояниях от ее начала. Макет кабельной линии представляет собой искусственную линию, образованную каскадным соединением R , L , C -ячеек, параметры которых (R , L , C) выбраны так, чтобы имитиро-

вать параметры передачи заданных типов кабелей в рабочем диапазоне частот прибора Р5-10. Линия нагружена на регулируемое сопротивление нагрузки.

2.5. Порядок выполнения работы

2.5.1. Подготовка прибора к работе.

2.5.1.1. Установите ручки управления на передней и боковой панелях в следующие положения: «УСИЛЕНИЕ» — крайнее левое; «РАССТОЯНИЕ» — «0»; «УСТ. ОТСЧЕТА» — крайнее левое; «КОМПЕНС.» — крайнее левое; «ЗОНД. ИМП.(μ s)» — в положения 0,1 μ s; «ВЫХ. СОПР.» — в положение, соответствующее серому сектору; «УКОРОЧЕНИЕ» — в положение «1»; «ДИАПАЗОНЫ КМ» — 0,3 км.

2.5.1.2. Установите ручку «ОБЩ.–РАЗД.» на левой боковой панели прибора в положение «ОБЩ. 1».

2.5.1.3. Включите тумблер «СЕТЬ» на блоке питания, при этом на блоке питания должна загореться сигнальная лампочка.

2.5.1.4. Включите тумблер «ПИТАНИЕ» на передней панели измерителя. При этом на передней панели загорается сигнальная лампочка и через 0,5–2 мин. на экране ЭЛТ появляется линия развертки.

2.5.1.5. Ручками «☀», «◎», «↕» отрегулируйте яркость, фокусировку и положение луча на экране ЭЛТ. Положение линии развертки луча должно быть на середине экрана трубки. Плавным вращением ручки «УСТ. ОТСЧЕТА» вправо добейтесь появления на экране зондирующего импульса.

2.5.1.6. К разъему «ВХОД–ВЫХОД» на левой панели измерителя подключите соединительный кабель; к разъему соединительного кабеля — присоединительный кабель.

2.5.1.7. Установите начало отсчета расстояния, совместив передний фронт зондирующего импульса с любой вертикальной отсчётной риску шкалы ЭЛТ с помощью ручки «УСТ. ОТСЧЕТА».

2.5.1.8. Подключите выводы «Вх.1» и «⊥» присоединительного кабеля к клеммам Γ_1 , Γ_2 (станция А) на макете линии связи. Отключите на этой линии все искусственные повреждения и неоднородности, установив тумблеры В1–В7 и переключатель П1 в положение «Выкл.», а тумблер П2 — в положение « R_H ».

2.5.1.9. Ручкой «УСИЛЕНИЕ» установите необходимую амплитуду отраженных сигналов и произведите осмотр импульсной характеристики измеряе-

мой линии на экране ЭЛТ. При необходимости, для получения более четкой импульсной характеристики без ложных импульсов, можно произвести регулировку с помощью ручки «ВЫХ. СОПР.» и ручки «ФИЛЬТР», положения «≈1, ≈2, ≈3» которой используются при измерениях на линиях с повышенным уровнем НЧ-помех, а «~1» — на линиях с повышенным уровнем ВЧ-помех.

2.5.1.10. Зарисуйте импульсную характеристику исправной линии на кальку, вставленную в прорези обрамления экрана ЭЛТ, и запишите положения органов управления прибора. Эта характеристика будет являться опорной картограммой для последующих измерений.

2.5.2. Измерение расстояния до мест повреждений и неоднородностей.

2.5.2.1. Тумблером В1 на панели имитатора линии связи введите в линию короткое замыкание.

2.5.2.2. Отыщите всплеск на импульсной характеристике линии, соответствующий отражению от места повреждения, путем сравнения ее с ранее зарисованной характеристикой этой линии (картограммой) при отсутствии повреждения. Всплеск импульсной характеристики, не соответствующий ни одной неоднородности на картограмме, будет сигналом, отраженным от места повреждения. Для проверки выключите и снова включите короткое замыкание.

2.5.2.3. Зарисуйте импульсную характеристику. Определите расстояние до места повреждения. Ручкой «УСТ. ОТСЧЕТА» совместите передний фронт зондирующего импульса с одной из рисок шкалы ЭЛТ. Ручкой «РАССТОЯНИЕ» произведите совмещение начала фронта отраженного импульса с той отсчетной риской шкалы ЭЛТ, с которой производится совмещение зондирующего импульса.

2.5.2.4. По показанию ручки «РАССТОЯНИЕ» произведите отсчет расстояния. В полученный результат входит длина соединительного кабеля.

2.5.2.5. Произведите измерения с другого конца линии (клеммы Г3, Г4, станция В), определите наиболее вероятное место нахождения повреждения.

2.5.2.6. Повторите предыдущие измерения для обрыва одной жилы, сопротивления утечки R_{ym} , увеличенного сопротивления ΔR (омической асимметрии цепи), введя их в линию с помощью тумблеров В2, В3 и В4. При этом переменные резисторы R_{ym} и ΔR должны быть установлены на минимум и максимум соответственно. Результаты измерений свести в таблицу.

Повреждения линий связи и их измеренные характеристики

Вид повреждения	Вид и длительность импульсного сигнала	Расстояние до места повреждения от конца А, км	Расстояние до места повреждения от конца В, км

2.5.3. Определение вида повреждений и расстояния до него.

2.5.3.1. Установите переключатель П1 на макете в положения 1–6. При этом на участке цепи создаются повреждения с неизвестным характером.

2.5.3.2. Пользуясь указаниями п. 2.5.2, определите вид импульсной характеристики и расстояние до места повреждения. Импульсные характеристики зарисуйте.

2.5.3.3. Уточните характер повреждения при зондировании линии перепадом напряжения при установке ручки «ЗОНД. ИМП.(μ s)» в положение «П». Результаты измерений занести в таблицу.

2.5.4. Измерение величины волнового сопротивления цепи.

2.5.4.1. Подключите прибор Р5-10 к клеммам Г3 и Г4, а выход цепи с помощью тумблера П2 (положение R_n) подключите к специальному градуированному переменному сопротивлению R_n . Все остальные тумблеры и переключатель П1 должны находиться в выключенном положении.

2.5.4.2. Изменяя величину сопротивления R_n , добейтесь минимального отражения зондирующего импульса от конца линии. Величина переменного сопротивления R_n в этом случае будет соответствовать волновому сопротивлению цепи.

2.5.5. Измерение времени задержки и симметрии цепи по временной задержке.

2.5.5.1. Отключите все искусственные неоднородности и повреждения в линии, на конце линии установите режим холостого хода с помощью переключателя П2.

2.5.5.2. Измерение временной задержки линии произведите аналогично измерению расстояния до неоднородности. Отсчет в микросекундах производится умножением на 10 показания шкалы «РАССТОЯНИЕ» в км.

2.5.5.3. Подключите выводы «Вх.1» и «Вх.2» присоединительного кабеля к гнездам «Г1» и «Г2» измеряемой линии, вывод « \perp » — к гнезду «Оболочка кабеля» (рис. 2.5, а), измерьте и сравните между собой временную задержку цепей

«Г1»—«Оболочка кабеля» и «Г2»—«Оболочка кабеля», установив переключатель «ОБЩ.–РАЗД.» в положения «ОБЩ.1» и «ОБЩ.2».

2.5.5.4. Тумблером В6 замкните в неизвестном месте одну из жил цепи на оболочку кабеля и, переключая ручку «ОБЩ.–РАЗД.» в положения «ОБЩ.1» и «ОБЩ.2», определите замкнутую на оболочку жилу и расстояние до места повреждения.

2.5.6. Измерения методом перехода энергии.

2.5.6.1. Соедините штекеры «Вх.1», «⊥», «УСИЛ.» присоединительного кабеля с гнездами «Г1», «ОБОЛОЧКА КАБЕЛЯ» и «Г2» макета линии, как показано на рис. 2.5, б.

2.5.6.2. Переключатель «ОБЩ.–РАЗД.» поставить в положение «РАЗД.», тумблером В7 на макете ввести сосредоточенную емкостную связь между жилами 1 и 2 цепи кабеля и измерить расстояние до места сосредоточенного перехода энергии между несимметричными цепями «Г1»—«ОБОЛОЧКА» и «Г2»—«ОБОЛОЧКА», как и в случае обычного импульсного измерения.

2.5.6.3. Выявите место с сосредоточенной связью между симметричными цепями кабеля. Для этого используется выносной блок входной цепи, схема подключения которого к прибору и цепям кабеля показана на рис. 2.6.

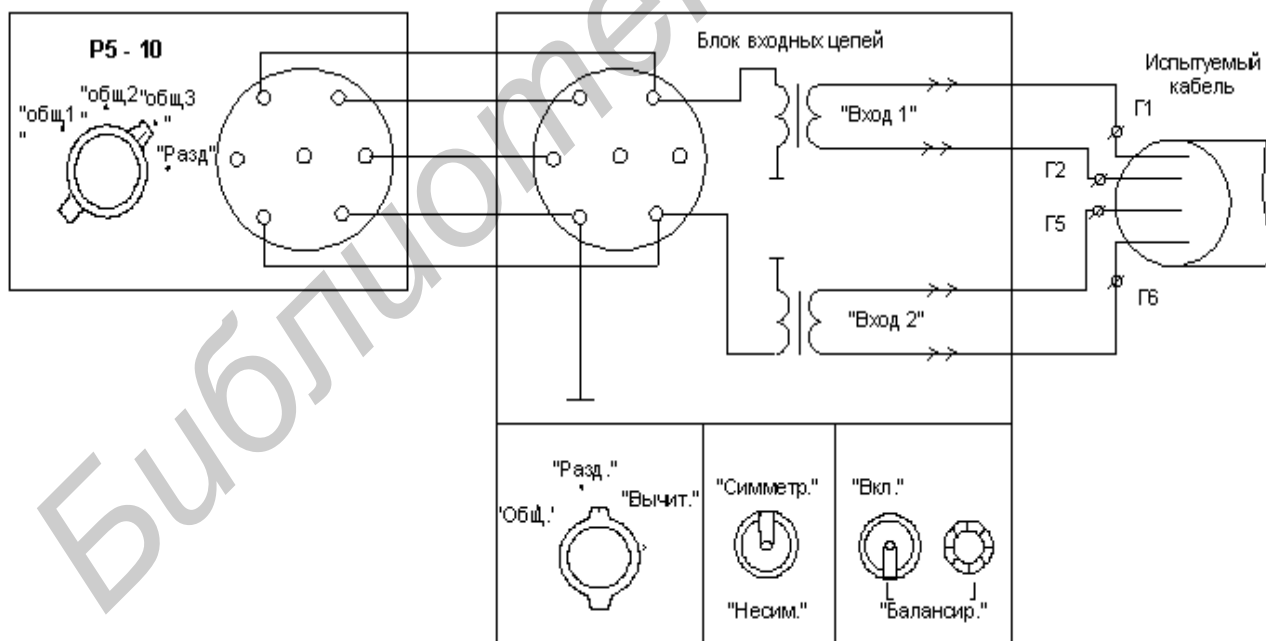


Рис. 2.6. Схема подключения исследуемого кабеля к прибору Р5-10 с использованием блока входных цепей

Разъем «ВЫХОД» блока соединен с разъемом «ВХОД–ВЫХОД» на левой панели прибора с помощью соединительного кабеля, выводы «ВХОД 1», «ВХОД 2» блока — с цепями «Г1»–«Г2» и «Г5»–«Г6» кабеля. Переключатель «ОБЩ.–РАЗД.» прибора установите в положение «РАЗД.», переключатель «ОБЩ.–РАЗД.–ВЫЧИТ.» в положение «РАЗД.», тумблеры «СИММЕТР.–НЕСИМ.» и «ВКЛ.–БАЛАНСИР.» блока входной цепи — в положения «СИММЕТР.» и «БАЛАНСИР.» соответственно. Тумблером В5 включите сосредоточенную электромагнитную связь между двумя симметричными цепями кабеля и определите расстояние до места интенсивного перехода энергии из одной цепи в другую.

2.6. Содержание отчета

Отчет по лабораторной работе должен содержать:

1. Упрощенную функциональную схему импульсного прибора.
2. Импульсную характеристику исправной цепи.
3. Результаты измерений и расчётов (таблица: скорость и время задержки электромагнитной волны, асимметрия временной задержки, волновое сопротивление, расстояния до места перехода энергии).
4. Выводы по результатам измерений.

2.7. Контрольные вопросы

1. Как влияют неоднородности на качество связи?
2. На чём основан принцип импульсного метода измерения линий связи?
3. Чем определяется скорость распространения электромагнитной волны в кабеле?
4. Что такое коэффициент укорачивания волны?
5. Виды неоднородностей волнового сопротивления и их причины.
6. Как оценивается величина неоднородности в кабеле?
7. Как определяется характер неоднородности (повреждения) и расстояние до неё по импульсной характеристике цепи?
8. Какие требования предъявляются к импульсным приборам?
9. Принцип работы импульсных приборов.

Литература

1. Гершман Б.И., Стукалин Ю.А. Электроизмерения междугородных кабелей связи. — М.: Радио и связь, 1984.
2. Воронцов А.С., Фролов П.А. Импульсные измерения коаксиальных кабелей связи. — М.: Радио и связь, 1984.
3. Кушнир В.В., Савенко К.Г., Верник С.М. Измерения в технике связи. — М.: Связь, 1976.

Библиотека БГУИР

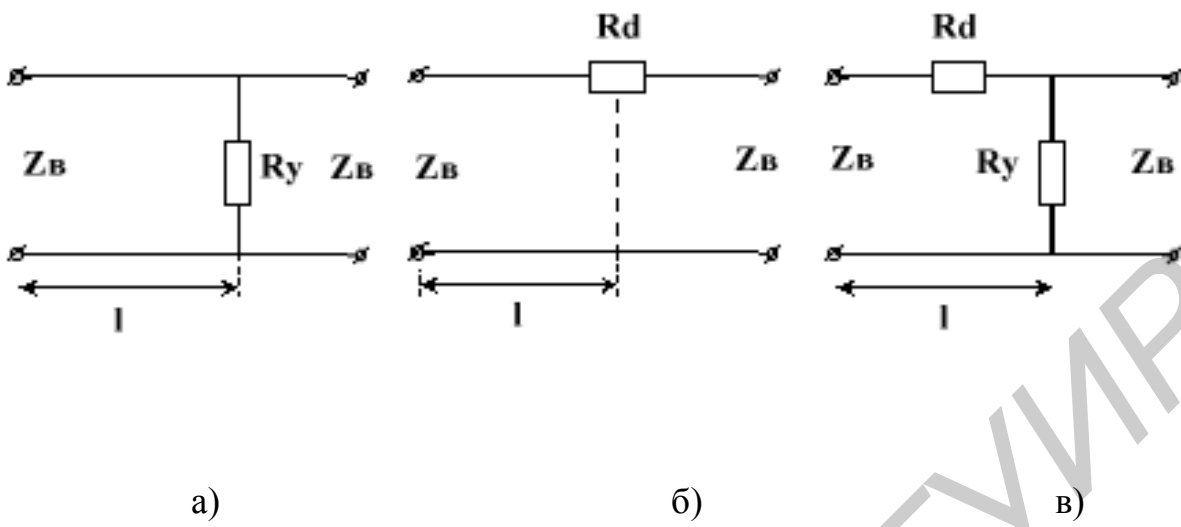
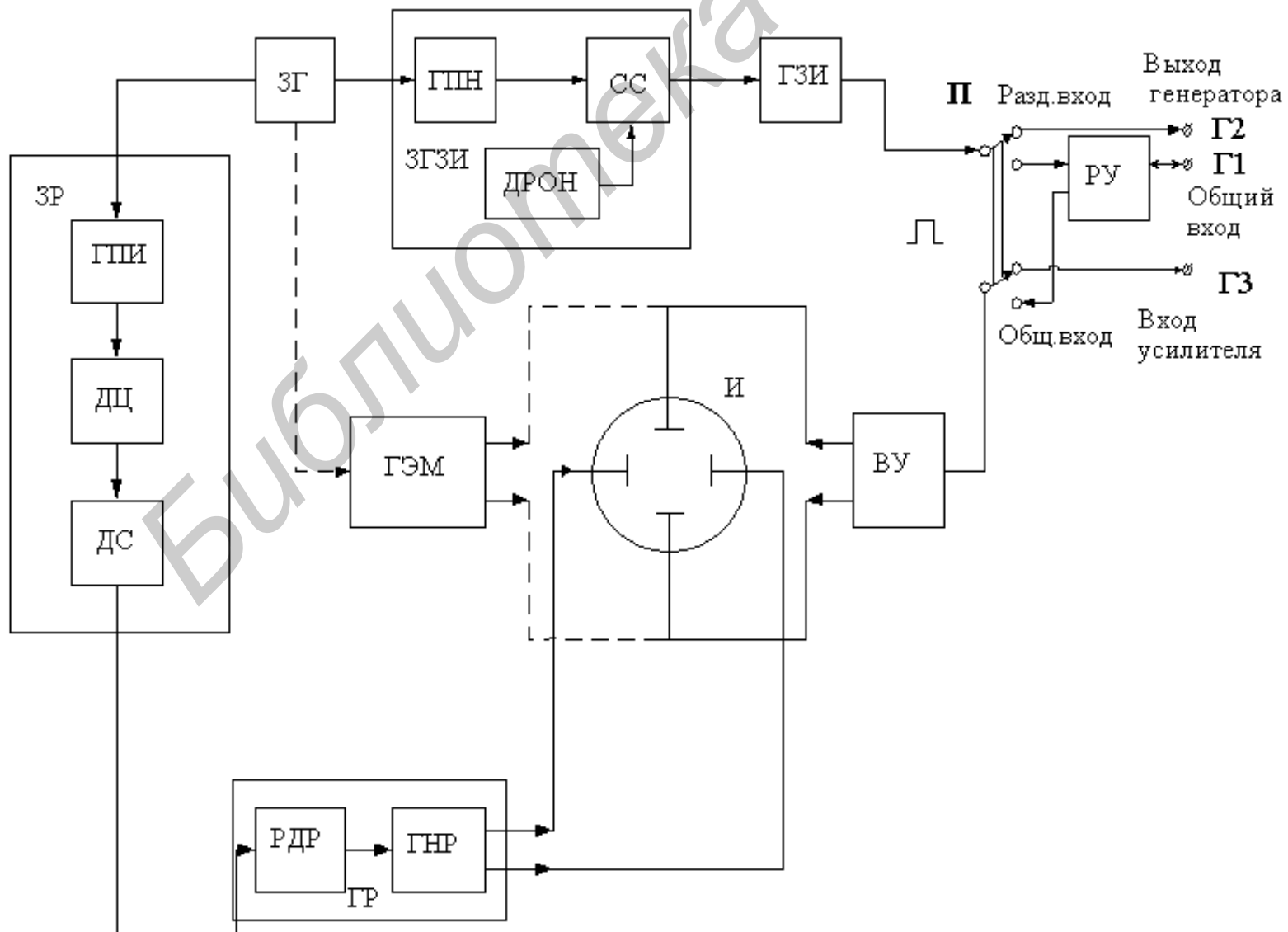


Рис. 2.1. Виды повреждений в линиях связи: а - $Z_B = Z_H$; $p = 0$; б - $Z_B > Z_H$; $p > 0$; в - $Z_B < Z_H$; $p < 0$.



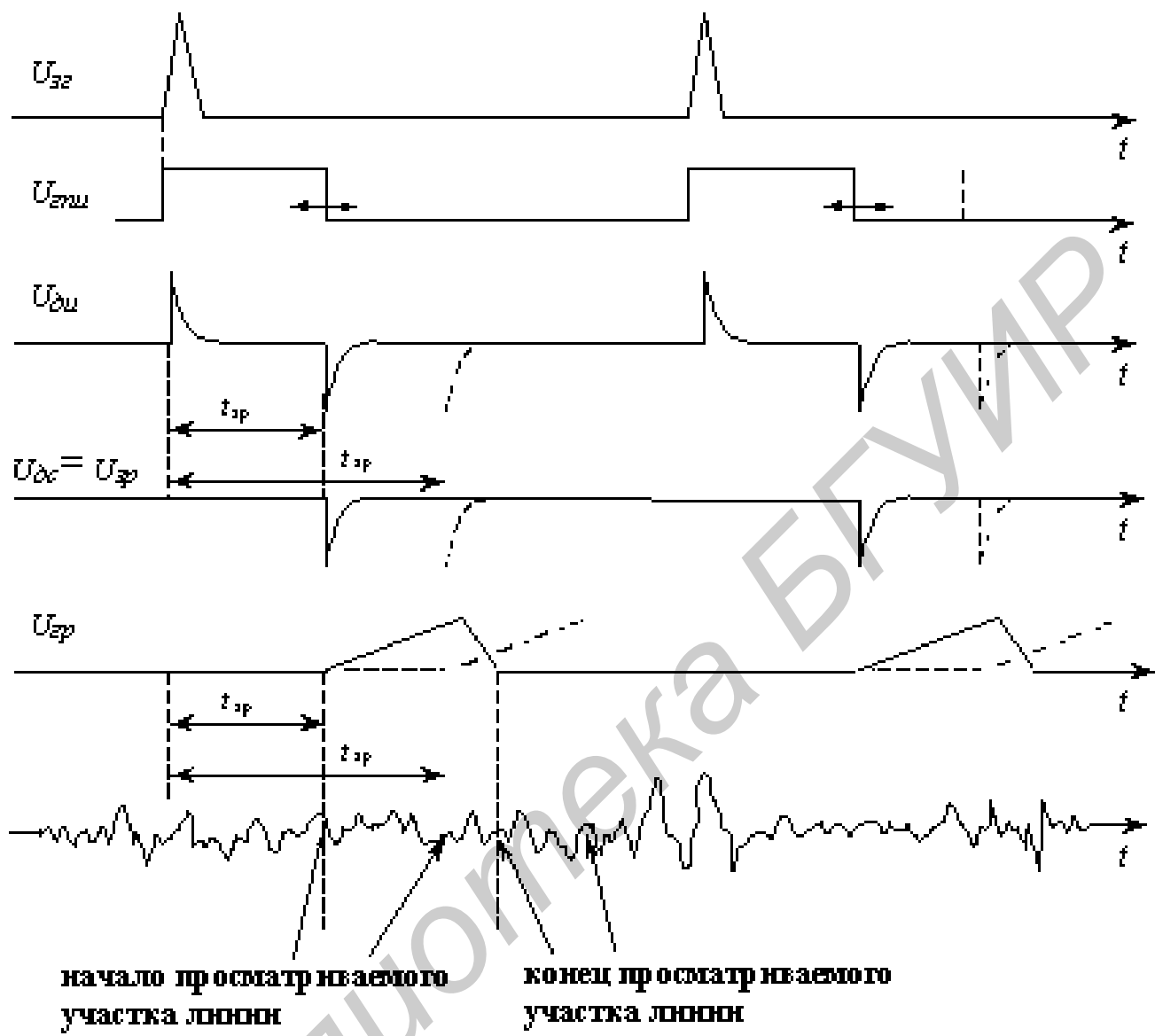
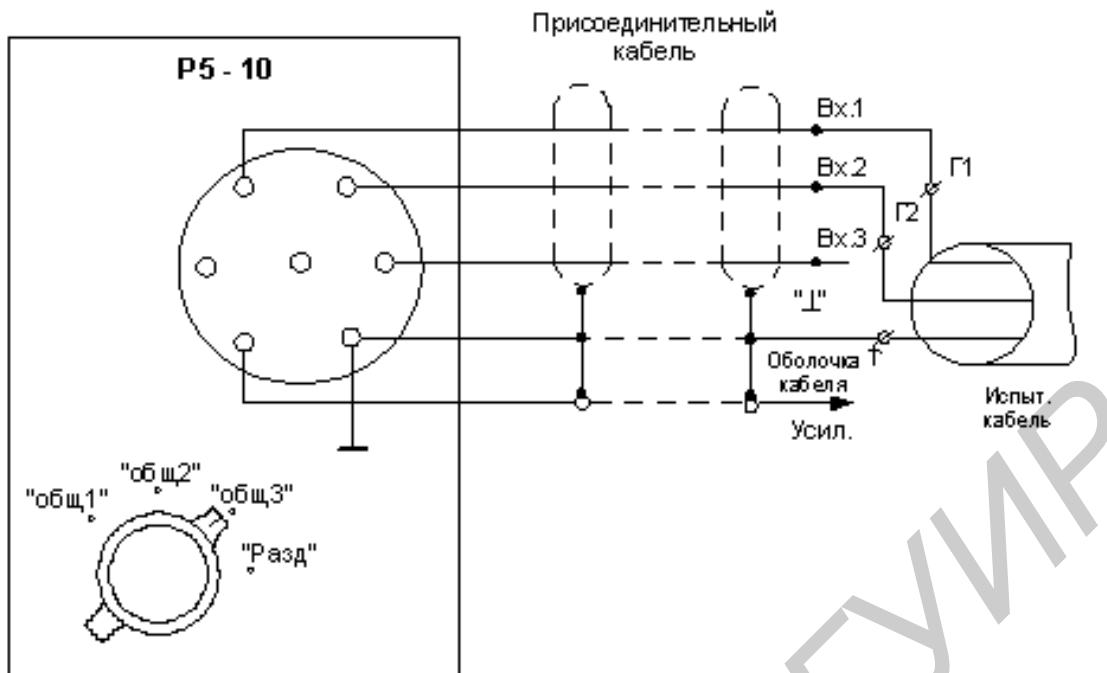
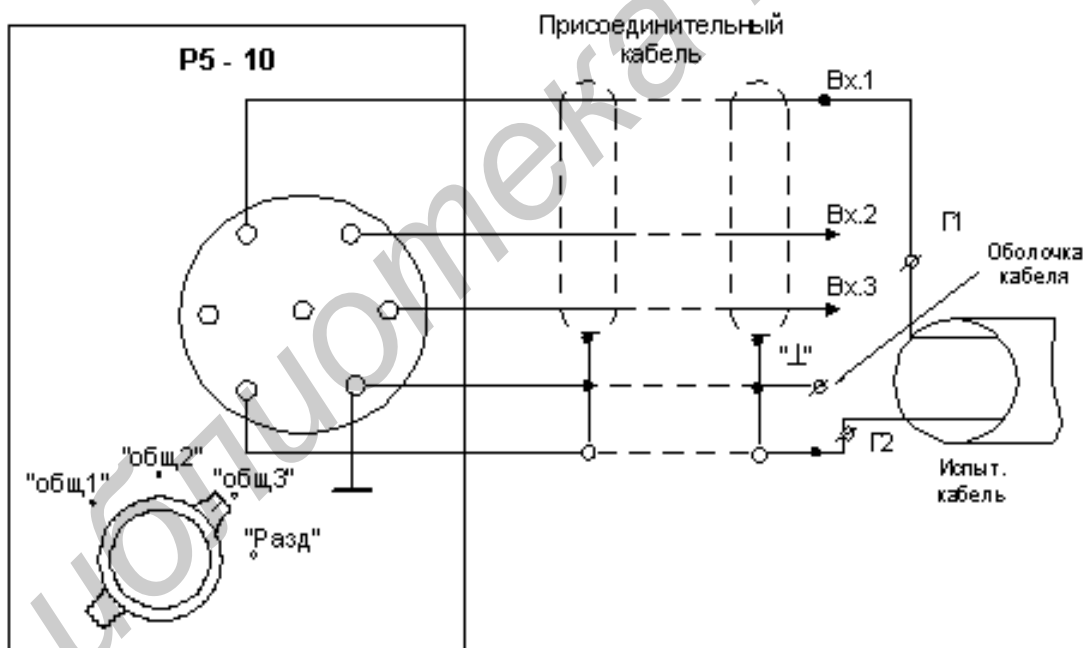


Рис. 2.4. Исследование неоднородностей линий связи с использованием зондирующих импульсов



а)



б) Рис. 2.5. Схемы подключения исследуемого кабеля к прибору Р5-10:

а — при измерениях по методу временной задержки,

б — при измерениях по методу перехода энергии

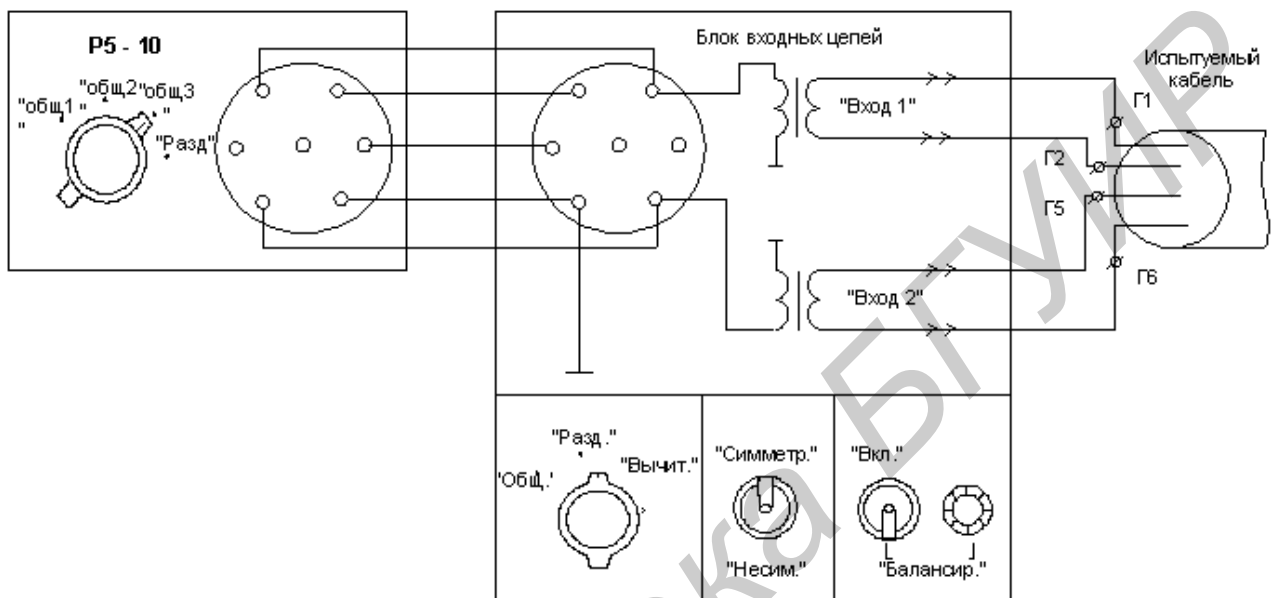


Рис. 2.6. Схема подключения исследуемого кабеля к прибору P5-10 с использованием блока входных цепей.

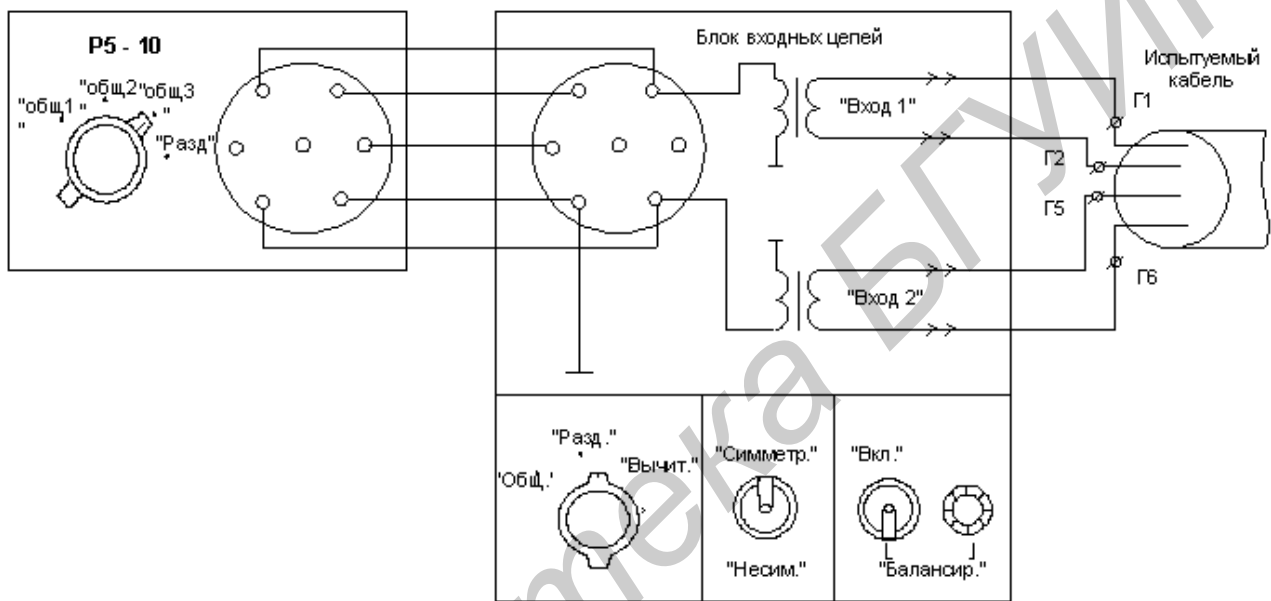


Рис. 2.6. Схема подключения исследуемого кабеля к прибору P5-10 с использованием блока входных цепей.

Учебное издание

Мищенко Валерий Николаевич

Измерение параметров линий связи
с помощью приборов Р5-5 и Р5-10

Лабораторный практикум
по дисциплине

«Направляющие системы и пассивные компоненты»

для студентов специальностей 45 01 01 «Многоканальные системы телекоммуникаций» и 45 01 02 «Радиосвязь, радиовещание и телевидение»

Редактор Т.Н. Крюкова
Корректор Е.Н. Батурчик
Компьютерная верстка Т.В. Шестакова

Подписано в печать	22.10.2002.	Формат 60×84 1/16.
Бумага офсетная.	Печать ризографическая Гарнитура «Таймс»	Усл. печ. л. 2,21.
Уч. изд. л. 1,8	Тираж 100 экз.	Заказ 433.

Издатель и полиграфическое исполнение:
Учреждение образования
«Белорусский государственный университет информатики и радиоэлектроники»
Лицензия ЛП № 156 от 05.02.2001.
Лицензия ЛВ № 509 от 03.08.2001.
220013, Минск, П. Бровка, 6.