

УСТРОЙСТВО СОЗДАНИЯ ПРЕДНАМЕРЕННЫХ ПОМЕХ

Белорусский государственный университет информатики и радиоэлектроники

г. Минск, Республика Беларусь

Грибовский А.В.

Матюшков А. Л. – к.т.н., доцент

Анализ вооруженных конфликтов конца XX – начала XXI вв. показывает, что радиоэлектронная борьба (РЭБ) становится одним из ключевых элементов современных войн. Организационно РЭБ является одной из составляющих информационных операций. Современные локальные конфликты предъявляют новые требования к ведению РЭБ, где всё большее участие принимают высокоточные образцы вооружения и военной техники. Таким образом, для эффективного ведения РЭБ очень важно иметь современные устройства постановки помех.

Устройство создания преднамеренных помех (рисунок 1) содержит последовательно соединенные первую антенную систему 2, многоканальный радиоприемник 3, блок аналого-цифровых преобразователей 4, селектор сигналов 5, блок определения рабочих частот 6, блок памяти 7, блок определения адресной группы частот 8, передатчик помех 9 и вторую антенную систему 10, причем группа входов управления селектора сигналов 5 является первой шиной управления 1 устройства создания преднамеренных помех, блок обнаружения пауз 12 и блок управления 13, выход которого соединен со вторым входом управления передатчика помех 9, вторая группа информационных входов является третьей шиной управления 15 устройства создания преднамеренных помех, первый информационный вход блока управления 13 соединен с первым выходом блока обнаружения пауз 12, вторая группа информационных входов которого является второй установочной шиной 14 устройства создания преднамеренных помех, а первая группа информационных входов блока 12 соединена с группой выходов блока определения рабочих частот 6, блок опорных частот 11, выход которого соединен с опорными входами многоканального радиоприемника 3, блока аналого-цифровых преобразователей 4, селектора сигналов 5, блока определения пауз 12, блока определения рабочих частот 6, блока определения адресной группы частот 8, передатчика помех 9 и входом управления блока памяти 7, второй выход блока 12 соединен со входами обнуления блока определения рабочих частот 6, блока памяти 7 и блока определения адресной группы частот 8, а второй выход блока управления 13 соединен со входом управления блока обнаружения пауз 12.

Алгоритм работы блока обнаружения пауз 12 базируется на особенностях функционирования средств связи с ППРЧ: в режиме передачи информации осуществляется изменение рабочих частот. Регулярное появление сигнала на выходе селектора 5 (рис. 1) свидетельствует о работе заданного ИРИ. Задавшись временным интервалом Δt_p (который может быть увеличен в два-три раза на случай

«пропуска цели») становится возможным определение момента прекращения передачи информации. Сообщение о паузе в работе ИРИ с выхода блока 12 поступает на информационный вход блока управления 13.

В функцию последнего входит формирование сигнала управления передатчику помех 9, разрешающее формирование группового помехового сигнала на частотах, указанных блоком 8. Длительность сигнала управления блока 13 составляет ΔT . Последнее задается по третьей установочной шине

15 перед началом работы. На этот интервал времени вход блока 9 блокируется для исключения сбойных ситуаций путем обнуления содержимого блоков 6, 7 и 8 импульсом, формируемым на втором выходе блока обнаружения пауз 12.

После завершения интервала времени ΔT сигнал на выходе блока 13 снимается, а передатчик

помех 9 переходит в режим ожидания. В случае отсутствия работы подаваемой радиосети более заданного интервала времени Δt (задается в блоке 12 перед началом работы по установочной шине 14,

$\Delta T > \Delta t$, $\Delta t > \Delta t_p$) устройство создания преднамеренных помех готово к новому циклу работы. Значение

Δt_p также задается по шине 14 на подготовительном этапе и хранится в блоке 12. Синхронизация ра-

боты элементов устройства (рисунок 1) обеспечивается импульсами блока 11.

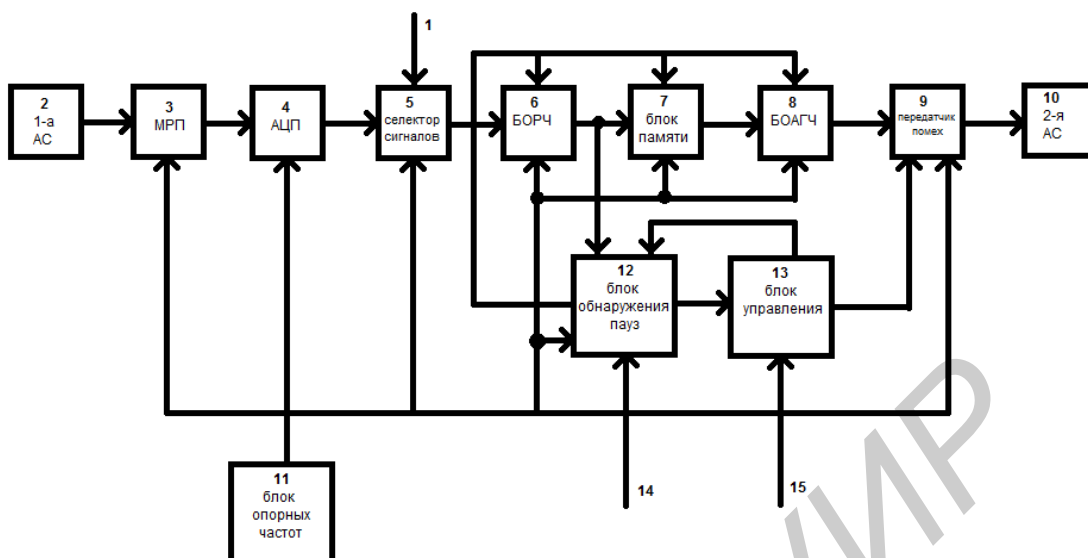


Рис. 1 – Структурная схема устройства создания преднамеренных помех

Таким образом данное устройство обеспечивает эффективное радиоподавление заданной радиосети с ППРЧ при одновременном существенном сокращении энергетических затрат, а также при принятии решения на начало и завершение подавления радиосети не требуется участия оператора.

Список использованных источников:

1. Макаренко С.И., Иванов М.С., Попов С.А. Помехозащищенность систем связи с псевдослучайной перестройкой рабочей частоты. Монография. – СПб: Свое издательство, 2013. – 166 с.
2. Куприянов А.И., Сахаров А.В. Теоретические основы радиоэлектронной борьбы: Учеб. пособие / АИ, Куприянов, АВ, Сахаров, М: Вузовская книга, 2007, 356 с.