

ОСОБЕННОСТИ ВЫБОРА СТРУКТУРЫ СИСТЕМЫ ЭЛЕКТРОПИТАНИЯ СОВРЕМЕННЫХ РЛС

Белорусский государственный университет информатики и радиоэлектроники
г. Минск, Республика Беларусь

Каурхан Ш.

Мурашкина З.Н. – ассистент кафедры ИРТ

В настоящее время значительно возрос интерес разработчиков радиолокационных станций к радиолокационным комплексам на основе активных фазированных антенных решеток, обладающих существенными преимуществами по сравнению с пассивными решетками. Электропитание таких модулей может быть осуществлено различными способами, имеющими для конкретных систем питания различную значимость, условиями которых в общем случае могут являться такие требования как минимальная масса системы электропитания, максимальная надежность системы, максимальный КПД.

Для питания радиолокационных комплексов на основе активных фазированных антенных решеток все чаще применяются матричные системы электропитания (МСРЭП). МСРЭП - это совокупность идентичных источников вторичного электропитания (модулей ИВЭП), распределенных на плоскости условной матрицы и находящихся в точках пересечения строк и столбцов матрицы, связанных (как правило) между собой по шинам управления и обмена информацией о состоянии ИВЭП.

В качестве первичного источника электропитания используют генератор трехфазного напряжения, например $3 \times 115 \text{ В} \dots 3 \times 380 \text{ В}$, 400 Гц или 50 Гц. Для формирования из трехфазного напряжения первичного источника промежуточной шины 27В или 300 В используют преобразователь класса AC/DC мощностью от нескольких кВт до десятков кВт. Эта часть системы электропитания АФАР является строго централизованной и бороться ей за свою надежность приходится уже в одиночестве, используя практически один имеющийся способ – резервирование типа N+M.

Теперь уже вся система электропитания АФАР, начиная от выхода трехфазного генератора и до СВЧ-части приемо-передающих модулей (ППМ), является смешанного типа – обычно это называют частично централизованной системой электропитания, представленной на рисунке 1. Для получения высоких значений надежности AC/DC преобразователя необходимо использовать параллельное включение достаточно большого количества таких устройств, работающих с коэффициентом нагрузки не более 0,7. Несмотря на недостатки такой частично децентрализованной системы электропитания АФАР, как например снижение надежности АФАР, данное системное и конструктивное решение может широко использоваться, если действительно необходимо иметь промежуточную шину на 27В или на какое-то напряжение, входящее в типовой аккумуляторный ряд напряжений, например 48 В и т.д. Если в системе радара не используется аккумуляторная поддержка или отсутствуют дублирующие генераторы, то необходимость вышеописанного централизованного AC/DC преобразователя сомнительна.

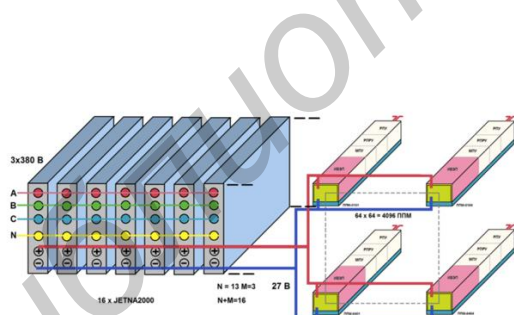


Рисунок 1 – Частично-децентрализованная СЭП

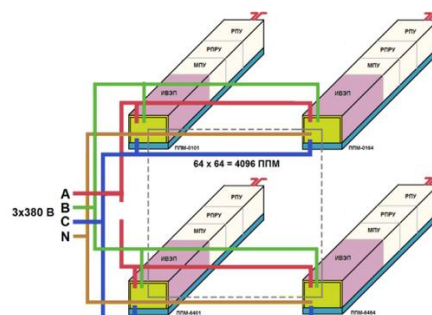


Рисунок 2 – Полностью децентрализованная СЭП

Новое перспективное развитие МСРЭП АФАР, когда один выпрямитель можно разбить на множество малых и ввести их в состав приемо-передающих модулей – чистая децентрализованная СЭП АФАР. Недостаток данной системы - геометрические размеры элементарного модуля ИВЭП АФАР в идеальном случае должны иметь величины не более половины длины волны АФАР вдоль полотна решетки антенны АФАР. Для диапазонов S, C и X это с учетом системы охлаждения составляет не более 33 мм, 15 мм и 9 мм, соответственно, тем самым усложняя разработку ИВЭП.

Список использованных источников:

1. Н.А.Кушнерев, М.А.Шумов. Система электропитания активных фазированных антенных решеток. 2012 г.
2. А.Ю.Гончаров. Матричные системы электропитания – новый этап развития АФАР. Современная электроника, №6, 2015