

## ПРИЕМНЫЙ АНТЕННЫЙ МОДУЛЬ СИСТЕМЫ РАЗНЕСЕННОЙ РАДИОЛОКАЦИИ

Белорусский государственный университет информатики и радиоэлектроники  
г. Минск, Республика Беларусь

Шимановский Р. Ч.

Титович Н. А. – к.т.н., доцент

Повышение живучести систем связи во многом зависит от организации их защиты от воздействия электромагнитных помех (ЭМП), в том числе и преднамеренных. Современные технологии ведения радиоэлектронной борьбы ограничивают действие традиционных радиолокационных систем и систем связи из-за их быстрого обнаружения и устранения при излучении сигнала. Поэтому приемная антенна, в которой находится модуль, устанавливается на зенитный ракетный комплекс или командный пункт связи без передающей части для повышения незаметности и соответственно выживаемости, тогда как зондирование воздушного пространства и передача информации проводится отдельными комплексами.

Такой подход накладывает свои особенности на структуру приемной антенны и ее отдельных элементов. С учетом их был разработан приемный антенный модуль фазированной антенной решетки на микрополосковых линиях.

Более подробно устройство модуля можно рассмотреть на функциональной схеме, представленной на рис.1.

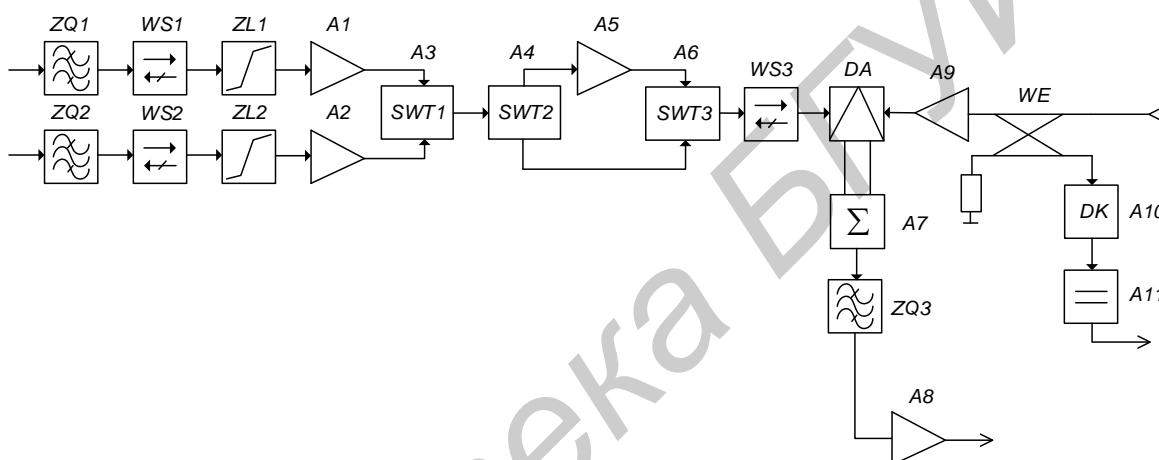


Рис. 1 – Функциональная схема приемного модуля

Входная цепь (ВЦ) состоит из полосового фильтра ZQ1 на микрополосковых линиях (МПЛ) и вентиля WS1[1]. СВЧ ВЦ на МПЛ конструктивно просты, технологичны и имеют высокую воспроизводимость характеристик. Применение диэлектриков, диэлектрическая проницаемость которых достигает 30, позволяет уменьшать геометрические размеры МПЛ в несколько раз. Для повышения широкополосности был спроектирован фильтр на МПЛ, имеющий коническую структуру.

Одной из задач, решаемых ВЦ, является обеспечение совместной работы с аппаратурой, создающей мощное мешающее радиоизлучение. В связи с тем, что при разнесенном методе обнаружения приемник и передатчик территориально разнесены, расположение других радиосредств в зоне расположения приемника также не практикуется, то просачивание помех от собственного передатчика и мощных ЭМП от соседних радиорелейных станций маловероятно. Поэтому для защиты малошумящего усилителя A1 от помех достаточно применить р-и-диод ZL1. При малых уровнях мощности можно применить точечные р-и-диоды с параллельным разнополярным включением.

В качестве малошумящего усилителя радиочастоты выбран усилитель с распределенным усилением (УРУ), структура которого известна с середины прошлого века. УРУ имеет периодическую структуру, состоящую из двух линий, нагруженных на входное и выходное сопротивление активных компонентов. Широкое применение таких усилителей долгое время сдерживало развитие элементной базы — биполярные транзисторы не позволяли достичь тех результатов, которые были получены в ламповых схемах. В последние десятилетия с появлением новых типов полевых транзисторов (ПТ) исследования по разработке УРУ возобновились. Современные УРУ на ПТ в микрополосковом исполнении обеспечивают полосу пропускания 0,1...40 ГГц при коэффициенте передачи 9...15 дБ, = 4...5 дБ, КСВ < 2. В УРУ возможно снижение коэффициента шума по сравнению с коэффициентом шума одиночного транзистора с аналогичным ему исполнением. Это является следствием того, что шумы отдельных транзисторов статистически независимо суммируются в нагрузке. В то время как сигналы отдельных активных компонентов в нагрузке складываются алгебраически. Кроме того, УРУ обладают большей линейной мощностью, чем другие СВЧ усилители.

Все элементы ВЦ (ZQ2, WS2, ZL2 и A2) продублированы во втором канале, который служит для приема сигналов с другим углом поляризации. Такая схему построения преселектора в литературе часто называют схемой полуполяризованного приема.

Блок защиты тракта от перенасыщения содержит два переключателя SW2 и SW2 и два канала, один из-которых содержит усилитель A5, а второй без усилителя. Такая схема позволяет увеличить динамический

диапазон, а также обеспечивает большую площадь усиления [2].

С антенной решетки и гетеродина сигналы поступают на смеситель DA, на выходе которого стоит квадратурный мост A7 и полосовой фильтр ZQ3. Работа преобразователя частоты (ПЧ) СВЧ диапазона принципиально ничем не отличается от работы ПЧ в трактах умеренно высоких частот. Но вследствие пониженной абсолютной избирательности резонансных цепей в диапазоне СВЧ, узкополосности радиоприемных трактов, уменьшения крутизны преобразовательных элементов, трудностей получения больших мощностей гетеродина и топологических особенностей реализации смесителей СВЧ, такие смесители имеют некоторые особенности. В случае, когда трудно обеспечить частотную селекцию по зеркальному каналу в преселекторе, используются схема ПЧ с фазовым подавлением.

В канале гетеродина часть мощности идущего к смесителю DA сигнала через направленный ответвитель WE ответвляется на детекторный канал [3]. Детекторный канал контролирует уровень мощности сигнала гетеродина и состоит из детектора A10 и компаратора A11, построенного на операционном усилителе. Детектор представляет собой демодулирующий логарифмический усилитель, который преобразует СВЧ радиосигнал в постоянное напряжение, которое сравнивается в компараторе A11 с пороговым значением. Если уровень мощности сигнала гетеродина достаточен, то на выходе компаратора A11 появляется сигнал управления.

В результате был разработан приемный модуль фазированной антенной решетки по микрополосковой технологии с функциональным контролем наличия сигнала гетеродина. Дальнейшая модернизация модуля может идти как по пути применения современных материалов, в частности диэлектрика, и элементов с целью для уменьшения геометрических размеров модуля, так и совершенствования отдельных блоков схемы (рис.1) для улучшения параметров изделия в целом.

Список использованных источников:

9. Лебедев И. В. Техника и приборы СВЧ : Учеб. для студентов вузов по специальности «Электронные приборы» / И. В. Лебедев. – М. : Высш. шк., 1970. – 440 с.
10. Богданович Б. М. Радиоприемные устройства с большим динамическим диапазоном / Б. М. Богданович. – М. : Радио и связь, 1984. – 176 с.
11. 3. Сазонов Д. М. Антенны и устройства СВЧ : Учеб. для радиотехнич. спец. вузов / Д. М. Сазонов. – М. : Высш. шк., 1988. – 432 с.