

ПРОГРАММНОЕ ОБЕСПЕЧЕНИЕ ДЛЯ МОДЕЛИРОВАНИЯ СХЕМ КОДИРОВАНИЯ И ДЕКОДИРОВАНИЯ ИНФОРМАЦИИ

Ахременко Д.Н., Высоцкий О.П., Бондарик В.М.

Белорусский государственный университет информатики и радиоэлектроники, г. Минск, Беларусь,
unhexigion@mail.ru

Abstract. Development of a program with which you can build and emulate a virtual scheme for devices for encoding and decoding information.

В современном мире наблюдается тенденция к увеличению использования цифровых устройств во всех сферах жизнедеятельности человека, что приводит к увеличению потока передаваемой информации от одного устройства к другому. Для обеспечения высокоскоростной передачи информации без искажения применяются различные способы её кодирования. Это влечёт за собой потребность в специалистах, способных разрабатывать системы кодирования информации. Обучение методам разработки систем кодирования и декодирования информации затруднено. Существующие комплексы программного обеспечения (ПО) не обладают достаточной гибкостью и наглядностью для создания на их основе обучающих материалов. Комплексы ПО не предоставляют полной информации о работе систем кодирования и не позволяют проводить их интерактивную симуляцию. Использование существующего ПО для изучения механизмов работы систем кодирования не всегда возможно.

Для решения данных проблем в Белорусском государственном университете информатики и радиоэлектроники (БГУИР) было разработано ПО на языке Blitz Basic с использованием графической библиотеки Blitz3D [1]. Это ПО позволяет в интерактивной форме создавать и тестировать схемы кодирования и декодирования информации.

Редактор программы позволяет использовать готовый набор устройств локального назначения для использования их в сборке схемы. Когда схема устройства собрана, пользователь может запустить симуляцию распространения сигнала по схеме. Состояние сигнала в схеме отображено числовыми значениями 0 или 1. Так можно визуально определить, какой сигнал распространяется в тот или иной момент времени, на том или ином участке схемы. Пример запущенной симуляции схемы отображён на рисунке 1.

Обучающемуся при моделировании устройств кодирования доступны следующие элементы:

– вход – устройство ввода сигнала в схему. Во время симуляции пользователь может задавать необходимые комбинации сигналов, которые подаются на входы в момент подачи тактового импульса [2];

– выход – устройство, которое в момент тактового импульса записывает сигнал, который находится на входе. Соответствует концу схемы;

– регистр. Имеет один вход и один выход. В момент тактового импульса регистр запоминает значение сигнала на входе и подаёт это значение на выход;

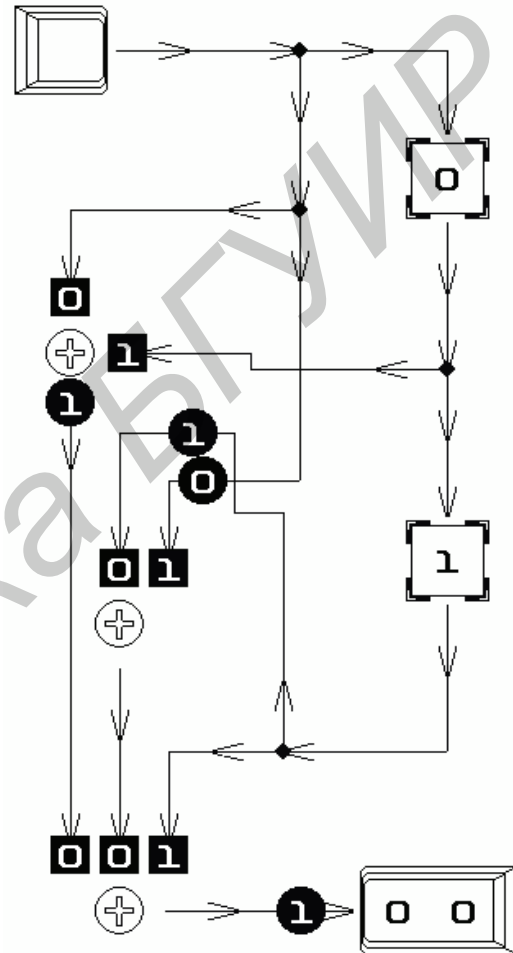


Рисунок 1 – Симуляция схемы кодирования информации

– ключ – устройство, которое используется для замыкания или размыкания цепи;

– логические элемент – устройство, которое обрабатывает несколько сигналов при помощи логических операций (И, ИЛИ, исключающее ИЛИ, НЕ), и подаёт на выход новый сигнал;

– мультиплексор – устройство, служащее для распространения сигнала. Условием распространения является направляющий сигнал;

– компонент – устройство с неограниченным количеством входов и выходов, которое содержит в себе ранее разработанную систему кодирования. Компонент можно использовать для визуального упрощения схемы, или для использования отдельно разработанной схемы неоднократно количество раз, с возможностью изменения данной схемы для того, чтобы изменения произошли сразу во всех компонентах, которые содержат её в себе. С помощью компо-

нентов можно разработать многослойную систему, в которой схемы, которые находятся внутри компонентов, содержат другие компоненты с иной схемой. В некоторых ситуациях это облегчает процесс разработки системы, поскольку компонент с одной схемой можно размещать в разных слоях;

– обрабатывающее устройство. Принимает сигнал с нескольких входов, и, в зависимости от их значений посылает на выход сигнал, который соответствует таблице настройки. Данный прибор по своей работе схож с логическим элементом, однако его отличие от данного устройства в том, что диапазон возможностей намного шире, поскольку у него можно контролировать любую комбинацию сигналов, которая может поступать на входы;

– визуальный элемент. Меняют цвет в зависимости от, имеющихся в цепи, сигналов. Это позволяет пользователю спроектировать визуальное поведение, при котором в качестве закодированной информации является некоторое изображение, а также разработать систему, которая расшифрует поступаемые сигналы для формирования некоторого изображения.

Пример использования визуальных элементов показан на рисунке 2.

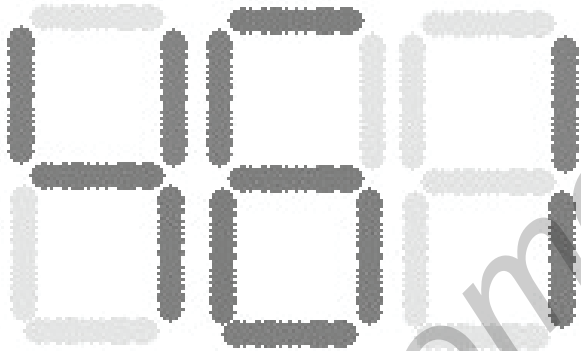


Рисунок 2 – Семисегментные индикаторы, составленные с помощью визуальных элементов.

В ПО присутствует вводный курс, позволяющий пользователю познакомиться с базовыми принципами построения схем кодирования и декодирования информации, а также с интерфейсом программы.

Собранные схемы можно сохранять в файлы. Это можно делать, как для дальнейшего постоянного доступа к ним, в случае необходимости, так и для передачи другим пользователям, чтобы те могли либо ознакомиться с ней, либо использовать.

Сохранить схему можно двумя способами. Первый сохраняет схему с возможностью её дальнейшего редактирования. Второй закрепляет за ней название, версию, авторство, описание, а также, по желанию пользователя, схематичное изображение размером 200x150 пикселей, которое пользователь может загрузить. Данные схемы могут использоваться только для симуляции, чтобы пользователь мог изучать поведение распространения сигнала в тех условиях, которые схема позволяет задавать.

На рисунке 3 представлен пример списка схем, которые были сохранены данным способом.



Рисунок 3 – Список схем с закреплённым названием

Разработанное ПО используется при проведении практических и лекционных занятий по учебной дисциплине «Телемедицина» для специальности «Медицинская электроника» всех форм получения образования. Это позволяет наглядно и доступно объяснить студентам принципы работы устройств кодирования и декодирования информации. На занятиях студентам в режиме реального времени демонстрируется работа конкретных устройств.

С помощью данного ПО проводится контроль знаний студентов для определения как их общих способностей к построению схем для устройств кодирования информации, так и к построению конкретно поставленной в задании схемы. Существует специальный режим работы, позволяющий проводить аттестацию студентов.

Предложенное ПО может быть использовано для организации электронного обучения. Студенты могут использовать данную программу в домашних условиях на своём персональном компьютере скачав её с сайта в сети Интернет. Так они смогут самостоятельно выделить необходимое время для изучения и усвоения знаний, связанных с разработкой систем кодирования и декодирования информации, проводить самоконтроль. При необходимости, можно использовать данное ПО как инструмент для выполнения домашнего задания. Помимо этого, оно позволит студентам проводить создание схемы с дальнейшей симуляцией, как для изучения, так и для реализации прототипов.

Разработанное ПО поможет заметно упростить процесс изучения студентами способов передачи информации.

Дальнейшая разработка программы позволит проводить экспорт и импорт схем в VHDL код для реализации устройств на базе программируемых логических интегральных схем. Ведётся разработка сетевой версии программы, которая позволит создавать и моделировать схемы кодирования на любом компьютере в режиме онлайн прямо в интернет-браузере.

Литература

1. Maneesh Sethi, Game Programming / Maneesh Sethi – Second Edition, Phoenix, 2006. – 376 p.
2. Штарьков, Ю. Универсальное кодирование. Теория и алгоритмы / Ю. Штарьков, 2013. – 280 с.