

ПРИМЕНЕНИЕ СВЕРХШИРОКОПОЛОСНЫХ СИСТЕМ ПЕРЕДАЧИ ДАННЫХ ДЛЯ МОНИТОРИНГА ПРИРОДНЫХ И ТЕХНОГЕННЫХ ОБЪЕКТОВ

И.И. ЗАБЕНЬКОВ, Д.В. АРХИПЕНКОВ

Белорусский государственный университет информатики и радиоэлектроники. Республика Беларусь

Аннотация. В данной статье проводится сравнительный анализ радиосистем передачи информации с модуляцией OFDM. Представлены достоинства и недостатки различных систем по вероятности ошибки (BER), предложены способы повышения помехозащищенности и пропускной способности сверхширокополосных радиосистем передачи данных.

Ключевые слова: OFDM, помехозащищенность, MIMO, передающие и принимающие устройства, скорости передачи информации.

Abstract. This article provides a comparative analysis of communication systems with OFDM modulation. The advantages and disadvantages of the various systems on the probability of error (BER), proposed method of increasing noise immunity and bandwidth of ultra-wideband radio data transmission.

Keywords: OFDM, noise immunity, MIMO transmitting device and receiving device, the transfer rate of information.

Введение

Для систем мониторинга природных и техногенных объектов необходим широкий канал с высокой скоростью передачи данных. Для данных условий предполагаем использовать сверхширокополосные системы передачи данных на основе OFDM и его модификаций.

Кратко можно выделить основные положительные и отрицательные стороны OFDM.

Достоинства:

Высокая эффективность использования радиочастотного спектра, объясняемая почти прямоугольной формой огибающей спектра при большом количестве поднесущих.

Простая аппаратная реализация: базовые операции реализуются методами цифровой обработки.

Способность противостоять сложным условиям в радиоканале, в первую очередь устранять межсимвольную интерференцию и бороться с узкополосными помехами. Как следствие – лояльность к многолучевому распространению.

Возможность использования различных схем модуляции для разных поднесущих, что позволяет адаптироваться к условиям распространения сигнала и к различным требованиям к качеству принимаемого сигнала.

Делает возможными одночастотные сети, что особенно привлекательно в системах телевизионного вещания, радиовещания и мониторинга техногенных объектов.

В каналах с относительно медленными изменениями возможно существенное увеличение пропускной способности за счет адаптации скорости передачи данных на каждой поднесущей в соответствии с отношением сигнал/шум для этой конкретной поднесущей.

Недостатки:

Необходима высокая синхронизация частоты и времени. Чувствительность к эффекту Доплера, ограничивающая применение OFDM в мобильных системах.

Имеет сравнительно большое отношение пиковой мощности к средней (*peak-to-average power ratio* – PAPR), что приводит к снижению энергетической эффективности высокочастотных

усилителей. Не идеальность современных приёмников и передатчиков вызывает фазовый шум, что ограничивает производительность системы.

Защитный интервал, используемый в OFDM для борьбы с многолучевым распространением, снижает спектральную эффективность сигнала [1,2].

Повышение пропускной способности сигналов с OFDM модуляцией

Для повышения пропускной способности сигналов с OFDM модуляцией предполагается использовать метод OFDM/OQAM, который основан на переносе действительной и мнимой части в комплексные QAM символы, смещением их во времени. В своей общей форме OFDM/OQAM полоса эквивалентна сигналу, который может сформирован суммой N OQAM модуляций. Алгоритмы переноса сигнала в непрерывную временную область [3] показаны на рис. 1 и 2.

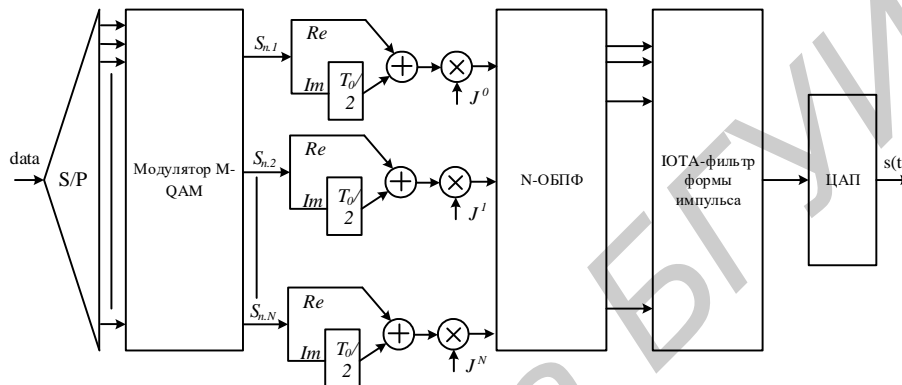


Рис. 1. Передающая часть IOTA-OFDM

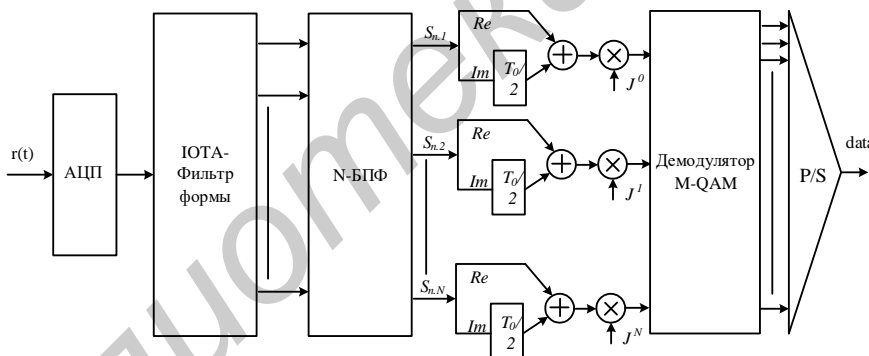


Рис. 2. Приемная часть IOTA-OFDM

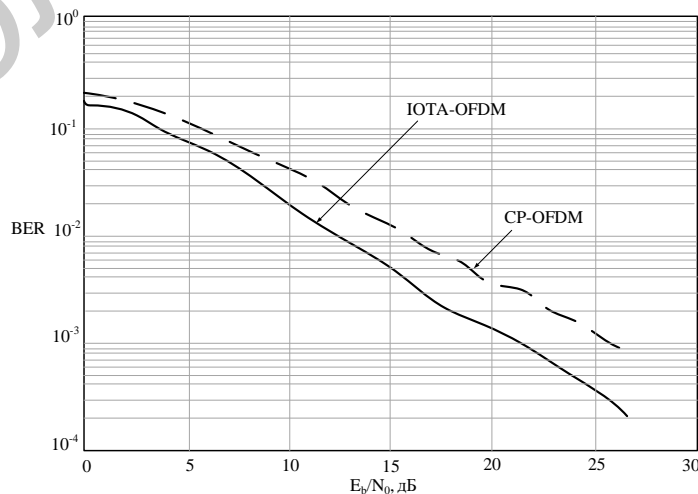


Рис. 3. Поведение коэффициента BER, для IOTA-OFDM и CP-OFDM

Улучшение помехозащищённости систем с OFDM

Применение технологии *MIMO* преследует две цели – повышение надежности приема/передачи и обеспечение связи по пространственно-разделенным каналам (*SDM*). В первом случае используется так называемый пространственно-временной блочный код (*STBC*), повышение скорости передачи происходит за счет сокращения проверочных последовательностей и уменьшения защитных интервалов (для *CP-OFDM*). При *SDM* скорость увеличивается благодаря распараллеливанию потоков транслируемых данных[2,3].



Рис. 4. Схема передатчика OFDM с использованием MIMO

Заключение

В данной статье рассмотрели вопросы, относящиеся к отношению *BER* для *CP-OFDM* и *IOTA-OFDM* для несовершенными системами. Результаты моделирования показывают, что *IOTA-OFDM* работает лучше, чем *CP-OFDM*: пропускная способность *IOTA-OFDM* увеличивается из-за отсутствия *CP*, повышается невосприимчивость к интерференции и уменьшает чувствительность к смещению частоты. Это создает существенные улучшения для пропускной способности при сравнении *BER*. Например, $BER = 10^{-3}$ *IOTA-OFDM* имеет выигрыш примерно на 4дБ, чем *CP-OFDM*, рис.3. Используя технологию *MIMO* с *IOTA-OFDM* можно добиться высокой скорости передачи информации, при обеспечении высокой помехозащищенности в населенных пунктах.

Список литературы

- Энциклопедия WiMAX путь к 4G, В.Вишнеvский [и др.] – М.: Техносфера, 2009. – 472с.
Слюсарь В. Системы MIMO: принципы построения и обработка сигналов / В.Слюсарь // ЭЛЕКТРОНИКА: Наука, Технология, Бизнес – Сети и телекоммуникации, 2005. – С.52-58.
A Comparison of CP-OFDM with IOTA-OFDM Under Typical System Imperfections / Stephen Mann Tait Electronic, Tait Elec. – University of Canterbury, New Zealand– 2009.

References

- Encyclopedia WiMAX path to 4G, V. Vishnevsky [and others] – M.: Technosphere, 2009. – 472p.
Slyusar V. Systems MIMO: principles and signal processing / V. Slyusar // ELECTRONICS: Science, Technology, Business Networks and telecommunications, 2005. – P. 52-58.
A Comparison of CP-OFDM with IOTA-OFDM Under Typical System Imperfections / Stephen Mann Tait Electronic, Tait Elec. – University of Canterbury, New Zealand– 2009.

Сведения об авторах

Забеньков Игорь Иванович, д.т.н, профессор,
профессор БГУИР.
Архипенков Дмитрий Владимирович,
магистрант БГУИР

Адрес для корреспонденции

220013, Республика Беларусь

Information about the authors

Zabenkov I.I., D. Sci., professor, professor of
Belarusian state university of informatics and
radioelectronics.
Arkhipukov D.V., master student of Belarusian state
university of informatics and radioelectronics.

Address for correspondence

220013, Republic of Belarus,

г. Минск, ул. П.Бровки, д.6,
Белорусский государственный университет
информатики и радиоэлектроники
тел. +375-29-260-74-76 (МТС)
e-mail: rembolt94@gmail.com
Архипенков Дмитрий Владимирович

Minsk, P. Brovka st., 6,
Belarusian state university of
informatics and radioelectronics
tel. +375-29-260-74-76 (MTC)
e-mail: rembolt94@gmail.com
Arkhipenkov Dmitry Vladimirovich

Библиотека БГУИР