

Министерство образования Республики Беларусь
Учреждение образования
Белорусский государственный университет
информатики и радиоэлектроники

УДК 621.383.51

Збышинская
Мария Евгеньевна

Моделирование термоэлектрического преобразователя для мониторинга
солнечного излучения в энергетике

АВТОРЕФЕРАТ

на соискание степени магистра технических наук
по специальности 1-41 80 02 «Технология и оборудование для производства
полупроводников, материалов и приборов электронной техники»

Научный руководитель
Василевич Владимир Павлович
профессор кафедры ЭТТ
профессор; кандидат технических наук

Минск 2018

ВВЕДЕНИЕ

Рост энергопотребления является одной из наиболее характерных особенностей деятельности современного человечества. К настоящему времени более 75 % электроэнергии вырабатывается за счет сжигания минерального и органического топлива. Загрязнение окружающей среды продуктами сгорания и переработки ископаемых источников энергии является причиной ухудшения экологической обстановки на Земле. Уже при современных масштабах производства энергии возможны необратимые опасные изменения климата. Внимание ученых и специалистов уже давно привлечено к разработке эффективных средств преобразования солнечной энергии в электрическую энергию. Повышенный интерес к фотоэлектрическому методу преобразования энергии обусловлен реальной возможностью создания стабильных в эксплуатации, дешевых и высокоэффективных солнечных элементов (СЭ).

Качественные, надежные данные об энергии солнечного излучения важны во всех сферах солнечной энергетики. Различные солнечные энергосистемы требуют различных типов данных, но в любом случае эти данные должны быть одинаково точными. Каждая солнечная электростанция должна иметь эталонные приборы для постоянного мониторинга потока солнечного излучения и оценки эффективности выработки электроэнергии.

Точные и надежные измерения позволяют создать базу данных о производительности электростанции в различных условиях. Это дает возможность точнее прогнозировать объемы выработки энергии и сроки окупаемости затрат. Исходя из этого и быстрого роста рынка солнечной энергетики внутри рынка «зеленой», можно говорить об актуальности темы магистерской диссертации, так как, солнечная энергетика нуждается в оборудовании мониторинга потока солнечного излучения, которые удовлетворяли бы следующим характеристикам: высокая точность, мобильность, небольшой вес, невысокая стоимость.

ОБЩАЯ ХАРАКТЕРИСТИКА

Цель и задачи исследования:

Целью работы является моделирование термоэлектрического преобразователя для измерения альбедо для предприятий и специалистов в области солнечной энергетики.

Для достижения указанной цели необходимо решить следующие *задачи*:

- провести анализ спектральных и энергетических характеристик оптического излучения и методов их контроля в солнечной энергетике;
- исследовать основные конструктивные особенности приборов для контроля солнечного излучения и накопления заряда в фотоэлектрических системах;
- выполнить расчет и моделирование термоэлектрического преобразователя с улучшенными характеристиками;
- разработать оригинальную конструкцию СЭ с двухсторонней светочувствительностью, использующую прямое, рассеянное и отраженное оптическое излучение;
- разработать конструкцию модифицированной измерительной головки термоэлектрического преобразователя для измерения альбедо.

Методика исследований основана на теории оптического солнечного излучения, физике фотоэлектрического и термоэлектрического эффектов, существующих методах и аппаратуре моделирования и экспериментального исследования характеристик термоэлектрических преобразователей.

Объектом исследований являются термоэлектрические преобразователи для мониторинга солнечного излучения в энергетике.

Предметом исследования является возможность модификации термоэлектрического преобразователя на базе пиранометра ОАО «Пеленг» для измерения альбедо.

Положения, выносимые на защиту:

- количественный анализ общего количества энергии отраженного от различных поверхностей солнечного излучения, доступного для фотоэлектрического преобразования;
- сравнительный анализ методов и приборов контроля оптического излучения применительно к солнечной энергетике;
- предложенная оригинальная конструкция СЭ с двухсторонней светочувствительностью, позволяющая увеличить продуктивность выработки электроэнергии по сравнению с СЭ с одной активной стороной на 21,5%;
- модель термоэлектрического преобразователя системы Янишевского со сниженной температурной инерционностью и повышенным выходным напряжением;
- модификация конструкции измерительной головки пиранометра «Пеленг СФ-06» с карданным подвесом для мониторинга альбедо.

Апробация результатов диссертации

Основные теоретические и практические результаты диссертационной работы были представлены следующих научных конференциях: IV Международная научно-практическая конференция «Научно–технический прогресс: актуальные и перспективные направления будущего» Кемерово, «ЗапСибНЦ», 30 ноября 2016; V Международная научно-практическая конференция «Научно–технический прогресс: актуальные и перспективные направления будущего», Кемерово, «ЗапСибНЦ», апреля 2017; VI Международная научно-практическая конференция «Инновационные технологии в науке и образовании», Пенза, МЦНС «НАУКА и просвещение», 5 ноября 2017.

Структура и объем диссертации

Диссертация состоит из введения, общей характеристики работы, четырех глав, заключения, библиографического списка. Объем магистерской диссертации составляет 88 страниц, включая 40 иллюстраций, 3 таблицы, библиографический список из 29 наименований.

КРАТКОЕ СОДЕРЖАНИЕ РАБОТЫ

В первой главе диссертационной работы рассматриваются основные характеристики солнечного излучения: спектральные и энергетические, а также методы их контроля.

Расстояние от Земли до Солнца изменяется из-за эллиптичности орбиты Земли, поэтому солнечное излучение в верхней границе атмосферы на 6,6 % больше 4 января (когда Земля находится ближе всего к Солнцу, в перигелии), чем 4 июля (когда Земля наиболее удалена от Солнца, в афелии). Эти даты не совпадают с датами зимнего и летнего солнцестояния потому, что ось вращения Земли наклонена к плоскости эклиптики на $23,5^\circ$. Из-за большого расстояния между Солнцем и Землей солнечное излучение, которое достигает верхней границы атмосферы, падает в виде почти параллельных лучей. Это излучение включает в себя ультрафиолетовое излучение (УФ), видимый свет и ближнее инфракрасное излучение (БИК). Максимальная интенсивность излучения приходится на диапазон видимого спектра - излучение с длиной волны от 400 до 800 нм. Интенсивность ультрафиолетового и инфракрасного излучения значительно ниже. Доля дальнего инфракрасного излучения, приходящего от Солнца, очень мала, однако, когда Земля нагревается под действием солнечного излучения, она излучает ближнее и дальнее ИК излучение, которое, в свою очередь, поглощается и отражается газами, частицами и облаками в атмосфере, рисунок 1.1.

При прохождении через атмосферу часть солнечного излучения достигает поверхности Земли, а часть рассеивается молекулами газов, аэрозольными частицами, каплями воды и кристаллами льда. Молекулы газов и аэрозоли отвечают за большую часть поглощения излучения. Рассеивание солнечного излучения на каплях воды и кристаллах льда происходит во всем спектральном диапазоне. Молекулы же в основном рассеивают излучение коротких длин волн, а аэрозоли – более длинных.

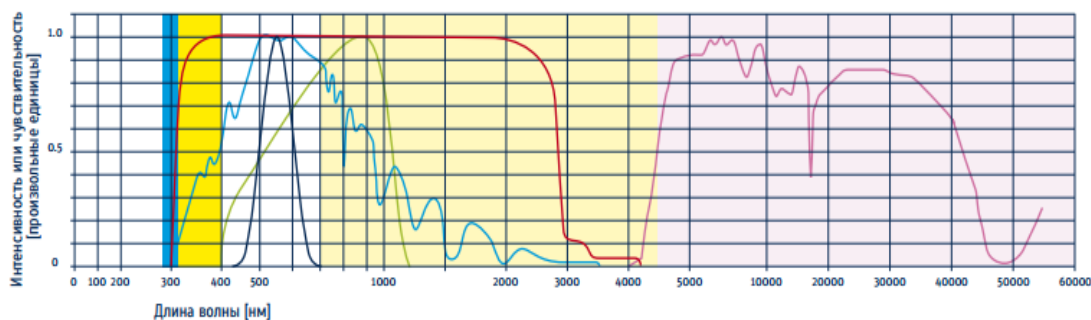


Рисунок 1.1 – Участки спектра солнечного излучения

Синим цветом обозначено длинноволновое УФ-излучение, желтым – средневолновое УФ-излучение, белым – видимый свет, кремовым – ближнее инфракрасное излучение и розовым – дальнее инфракрасное излучение. Синяя линия показывает солнечное излучение на земной поверхности, черная – чувствительность человеческого глаза, зеленая – спектральную чувствительность типичного фотоэлемента, красная – чувствительность пиранометра со стеклянным куполом и розовая – чувствительность пиргеометра. Для сравнения все приведено к условному максимуму 1,0.

Эти процессы в значительной степени влияют на спектр излучения, которое достигает земной поверхности. Когда солнце находится прямо над головой, оптическая масса атмосферы является минимальной и по определению имеет для этой местности атмосферную массу равную 1,0. Когда солнце опускается к горизонту, оптическая масса атмосферы увеличивается приблизительно в 11 раз и ее влияние на поглощение и рассеивание солнечного излучения становится значительно больше.

Интенсивность рассеянной радиации зависит также от прозрачности воздуха. Большая прозрачность уменьшает рассеянную радиацию, так как в атмосфере в этом случае содержится меньше рассеивающих частиц. Наоборот, при плохой прозрачности воздуха, даже при безоблачном небе, рассеянная радиация значительно возрастает.

Рассеянный свет богат химически активными лучами – синими, фиолетовыми и ультрафиолетовыми.

Отражение солнечной радиации. Солнечная радиация, поступающая к поверхности земли, поглощается последней не полностью. Часть солнечной радиации поверхность земли отражает. Отражённая радиация определяется интенсивностью прихода радиации на чёрную поверхность, обращённую вниз к земле.

Отражающая способность поверхности зависит от рода тел, физических свойств их, цвета и т. д. Процентное отношение радиации отражённой к радиации падающей называется альбедо. Дополнение же до 100 % характеризует поглощательную способность непрозрачных тел. В таблице 1.1 приведены значения альбедо для некоторых поверхностей.

Таблица 1.1 – Альбедо и поглощательная способность различных поверхностей

Поверхности	Альбедо, %	Поглощательная способность в %
Свежий сухой снег	85- 95	15- 5
Загрязнённый снег	40- 50	60- 50
Тёмные почвы	5- 15	95–85
Влажные серые почвы	10–20	90–80
Луга	15–25	85–75
Сухая степь	20–30	80–70
Хвойные леса	10–15	90–85
Лиственные леса	15–20	85–80

Следует отметить, что приведенные в таблице 1.1 данные имеют только сравнительный характер, так как альбедо зависит от высоты солнца над горизонтом. Альбедо воды для прямой солнечной радиации при больших высотах солнца составляет приблизительно 4 %, при высоте же солнца около 5° альбедо воды доходит до 45 %, а при высоте 2° – до 78 %.

Для измерения интенсивности прямой солнечной радиации служат приборы – пиргелиометры и актинометры. Пиргелиометры являются абсолютными приборами; они определяют солнечную радиацию непосредственно в калориях. Актинометры (от греческого «aktis» – луч)

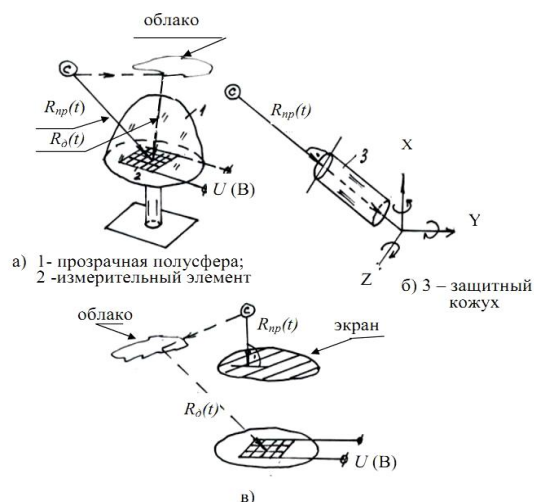
предназначены для измерения прямого СИ с точностью до 2 – 4 %. Актинометры дают величины радиации в относительных единицах.

Принцип действия актинометров основан на измерении поглощения СИ телом, близким по свойствам к черному телу и превращении энергии СИ в тепловую энергию. По изготовлению актинометры бывают термоэлектрические, термобиметаллические и другие.

Эти приборы по своей конструкции весьма сложны в управлении или с точки зрения необходимости постоянной – ориентации измерительного цилиндра на Солнце, и, как следствие этого, весьма дороги. В связи с этим иногда $R_{пр}(t)$ получают не измерительным, а расчетным путем, измеряя $R_{\Sigma}(t)$, $R_{д}(t)$ и $R_{отр}(t)$.

На рисунке 1.2 приведены принципиальные технические схемы приборов для измерения различных составляющих СИ: $R_{\Sigma}(t)$, $R_{пр}(t)$, $R_{д}(t)$.

Все перечисленные выше параметры СИ на Земле, а также $R_{отр}(t)$, $\rho(t)$, $t^0(\varphi)$ и другие параметры, необходимые для оценки состояния СИ в основном климатических расчетов сегодня измеряются в виде так называемых срочных наблюдений во времени в течение каждых суток на приземных и космических станциях измерений. Хотя в последние годы во всем мире повышается значимость космических станций по наблюдению за окружающей средой, все же базовыми способами получения наиболее достоверной информации метеорологии, составной частью которой является актинометрия, остается разветвленная в каждой стране сеть наземных станций. Очевидно, что указанная сеть должна быть организована на основе позиций системного подхода, где каждый наблюдательный пункт имеет определенное место в отношении его местоположения и объема наблюдений.



а) - $R_{\Sigma}(t)$, б) - $R_{пр}(t)$, в) - $R_{д}(t)$

Рисунок 1.2 – Принципиальные схемы приборов для измерения солнечного излучения

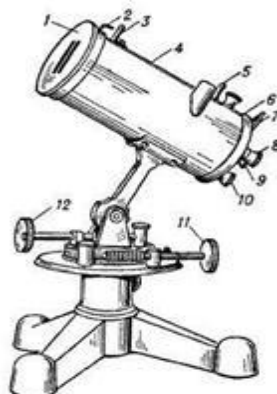
Во второй главе диссертационной работы проводится анализ существующих приборов для контроля солнечного излучения и рассматриваются приборы для накопления заряда в фотоэлектрических системах.

Все приборы, применяемые для измерения лучистой энергии, получили обобщенное название актинометров, среди которых условно различают;

- пиргелиометры- приборы для измерения интенсивности прямой солнечной радиации;
- пиранометры– устройства для измерения рассеянной солнечной радиации;
- пиргеометры – устройства для измерения земного (ночного) излучения;
- альбедометры – устройства для измерения от земной поверхности солнечной радиации;

Устройства для измерения радиации искусственных источников (могут использоваться и для измерения солнечной радиации) называют актинометрами, то есть идентично обобщенному названию всей группы приборов для измерения лучистой энергии.

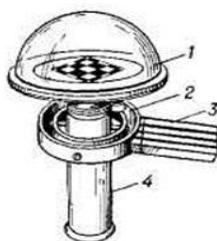
Приборы, применяемые при актинометрии разделяют на устройства для относительных и абсолютных измерений, которые конструктивно отличаются друг от друга. Абсолютные измерения позволяет осуществлять пиргелиометр (пиргелиометр Онгстрема) (рисунок 2.1).



1 – крышка трубы со щелевидными отверстиями; 2 – крючок щитка; 3 и 5 – целик и мушка; 4 – труба прибора; 6 – головка прибора; 7 – переключатель; 8, 9 и 10 – клеммы для подключения прибора к гальванометру и к цепи нагрева; 11 и 12 – винты для ориентировки прибора на Солнце

Рисунок 2.1 – Пиргелиометр Онгстрема

Альбедометр Янишевского-Былова (походный альбедометр) (рисунок 2.2). Данный прибор создан для исследований в полевых и экспедиционных условиях и функционирует по принципу, описанному для пиранометра Янишевского. Возможности прибора достаточно широки. С его помощью за счет возможности направления термобатарей в нужную сторону можно измерять указанные выше виды радиации.



1 – головка с термобатареей; 2 – карданный подвес; 3 – рукоятка; 4 – трубка

Рисунок 2.2 – Альбедометр Янишевского-Былова (походный альбедометр)

Для обеспечения работы любого типа фотоэлектрических систем необходимо качественное накопление энергии, выработанной фотоэлектрическими преобразователями.

В солнечной энергетике особое место занимают аккумуляторные батареи, которым отводится роль посредника в передаче получаемых электрических мощностей конечным потребителям. Объяснить это можно тем, что максимальная величина электрической энергии вырабатывается солнечной батареей при интенсивном световом облучении, которое происходит в дневное время.

Аккумуляторы представляют собой сосуд, заполненный электролитом соответствующей плотности, т. е. раствором серной кислоты H_2SO_4 в дистиллированной воде, в который погружен блок пластин из чистого свинца Pb и блок пластин из перекиси свинца PbO_2 . На рисунке 2.3 показаны основные элементы аккумуляторной батареи.

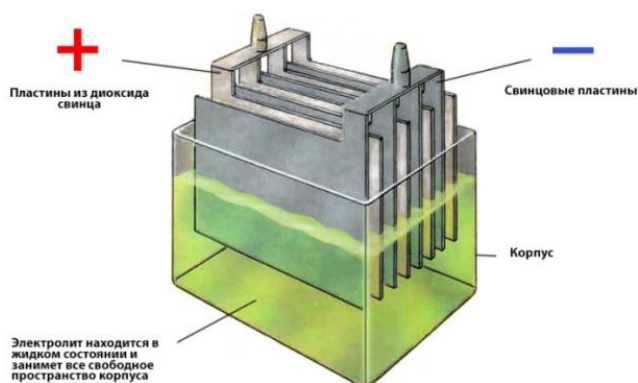


Рисунок 2.3 – строение аккумулятора с жидким электролитом

Суперконденсатор (ионистор) представляет собой две обкладки из активированного угля, залитые электролитом, общий вид структуры суперконденсаторов вы можете увидеть на рисунке 2.4. Между ними расположена мембрана, которая пропускает электролит, но препятствует физическому перемещению частиц активированного угля между обкладками. В качестве высокодисперсного материала в суперконденсаторах

безальтернативно используется активированный уголь, с размерами частиц 1-50 мкм, размерами активных пор 0,7 – 16 нм и удельной поверхностью до 2500 кв.м/г. Кроме этих уникальных свойств, которые позволяют накапливать большое количество энергии в суперконденсаторах, активированный уголь еще и очень дешев, что практически лишает его всяких конкурентов.

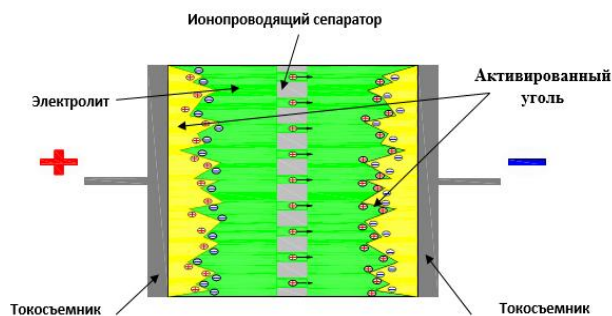


Рисунок 2.4 – Конструктивная схема суперконденсатора

На рисунке 2.5 изображена эквивалентная схема накопления энергии в фотоэлектрической установке с помощью суперконденсаторов.

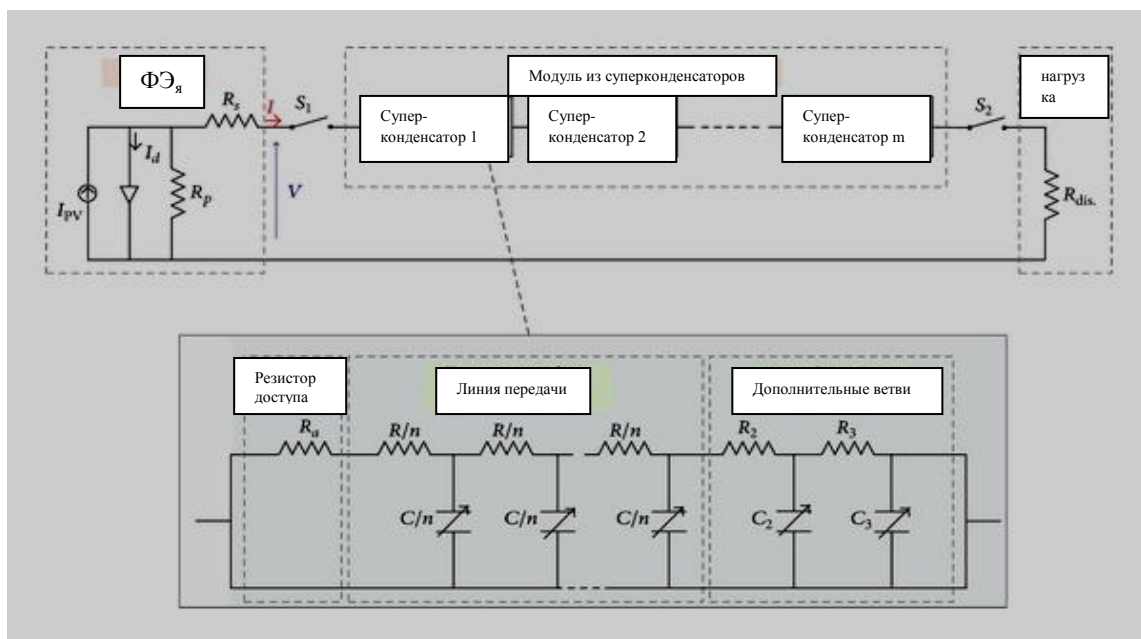


Рисунок 2.5 – Эквивалентная схема хранения энергии в фотоэлектрической установке с помощью суперконденсаторов

В изображенной на рисунке 2.6 схеме в начальный момент напряжение на суперконденсаторе равно 0 В, вследствие чего солнечная батарея закорочена. По мере заряда суперконденсатора ток уменьшается в соответствии с вольтамперной характеристикой фотогальванического элемента. Суперконденсатор всегда заряжается до максимально возможного уровня, так как забирает самый большой ток, который только способен отдать источник.

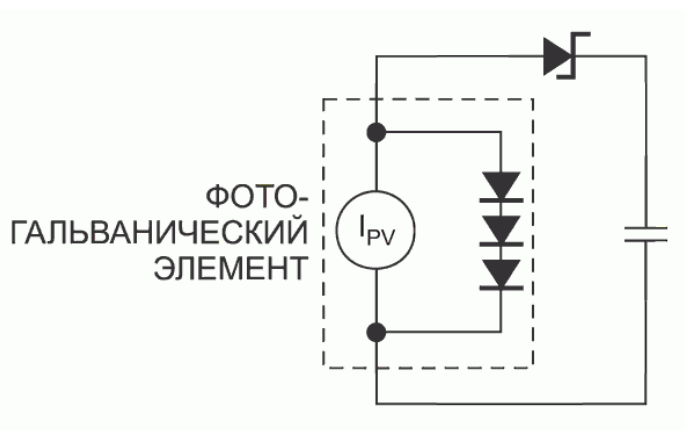


Рисунок 2.6 – Схема зарядного устройства суперконденсатора

После зарядки суперконденсатора, ток утечки постепенно, по мере того, как ионы диффундируют в поры угольного электрода, снижается, стремясь к равновесному значению, зависящему от емкости, напряжения и времени. Ток утечки пропорционален емкости элемента и в установившемся режиме подчиняется эмпирическому правилу, согласно которому при комнатной температуре он составляет 1 мкА/Ф. Таким образом, для возможности начала зарядки полностью разряженных суперконденсаторов требуется определенный минимальный ток в диапазоне от 5 до 50 мкА.

По результатам экспериментов построены зарядная и разрядные характеристики блока суперконденсаторов, изображенные на рисунке 2.7.

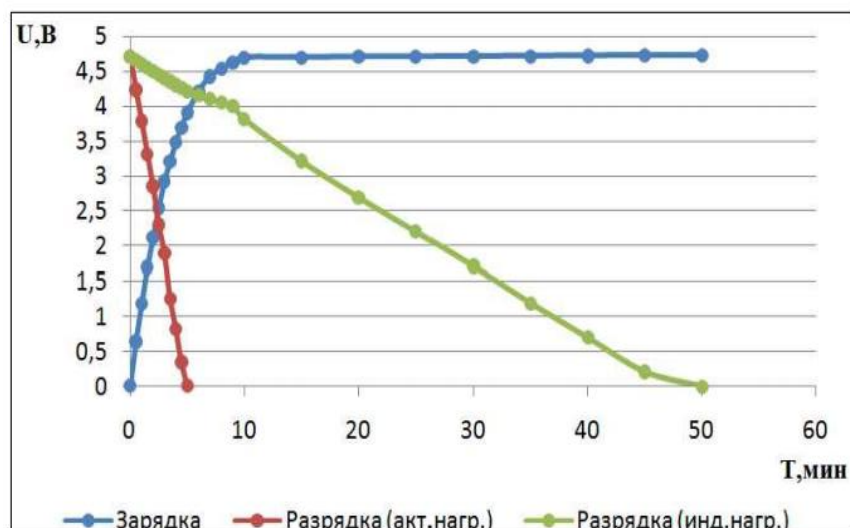


Рисунок 2.7 – Экспериментальные зарядная и разрядные характеристики блока суперконденсаторов

В результате анализа полученных результатов установлено, что суперконденсаторы, как устройства ускоренного накопления энергии в фотоэлектрических установках, могут успешно использоваться в дополнение аккумуляторных батарей. Данный накопитель легко переносит импульсные нагрузки (в нашем случае пусковой ток электродвигателя), суточные и сезонные неравномерности генерации электроэнергии из-за быстрой зарядки суперконденсаторов, в отличие от классических аккумуляторных батарей. Однако, на данный момент, параметры суперконденсаторов, такие как ток утечки и величина запасаемой энергии не позволяют использовать суперконденсаторы самостоятельно в качестве полноценной замены аккумуляторных батарей.

В третьей главе диссертационной работы проводится расчет и моделирование термоэлектрического преобразователя с улучшенными характеристиками.

Термо-ЭДС металлической термопары при разности температур на ее концах, равной 100°C , – величина порядка 1 мВ. Чтобы повысить чувствительность измерительного преобразователя температуры, можно

соединить несколько термопар последовательно рисунок 3.1. Получится термобатарея, в которой один конец всех термопар находится при температуре T_1 , а другой – при температуре T_2 . Термо-ЭДС батареи равна сумме термо-ЭДС отдельных термопар.

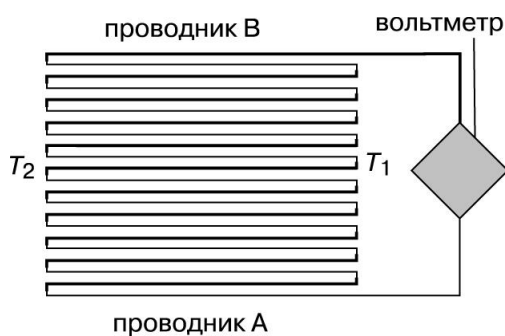


Рисунок 3.1 – Схема термоэлектрической батареи

Математическое моделирование термоэлектрического преобразователя выполняется на следующей базе. Термоэлектричество основано на эффекте Зеебека. Эффект Зеебека основывается на следующих явлениях. Если вдоль проводника существует градиент температур, электроны на горячем конце добывают высшие энергии и скорости, чем на холодном. В итоге возникает поток электронов от горячего конца к холодному, и на холодном конце накапливается негативный заряд, а на горячем остается некомпенсированный позитивный заряд. Поскольку средняя энергия электронов зависит от природы проводника и по-разному растет с температурой, при той же разнице температур термо-ЭДС на концах разных проводников будут отличаться:

$$E_1 = K_1(T_1 - T_2); E_2 = K_2(T_1 - T_2) \quad (3.1)$$

где T_1 и T_2 – температуры горячего и холодного концов соответственно;

K_1 и K_2 – коэффициенты, что зависят от физических свойств соответственно 1-го и 2-го проводников. Результирующая разница потенциалов называется объемной термо-ЭДС:

$$E_{об} = E_1 - E_2 = (K_1 - K_2)(T_1 - T_2). \quad (3.2)$$

В местах спайки разнородных проводников появляется контактная разность потенциалов, которая зависит от площади и материалов прилегающих поверхностей и пропорциональная их температуре:

$$E_{k1} = K_{нов}T_1; E_{k2} = K_{нов}T_2 \quad (3.3)$$

где $K_{нов}$ – коэффициент поверхностей касательных металлов. В итоге появляется вторая составляющая исходного напряжения – контактная термо-ЭДС:

$$E_k = E_{k1} - E_{k2} = K_{нов}(T_1 - T_2) \quad (3.4)$$

Напряжение на выходе термопары определяется как сумма объемной и контактной термо-ЭДС:

$$U_{вых} = E_{об} + E_k = (K_1 - K_2 + K_{нов})(T_1 - T_2) = K(T_1 - T_2) \quad (3.5)$$

где K – коэффициент передачи.

Исходные и расчетные данные параметров термоэлектрического преобразователя приведены в таблице 3.1.

Таблица 3.1 – Сравнительные параметры термоэлектрического преобразователя Янишевского и разработанного термоэлектрического преобразователя

Параметр термоэлектрического преобразователя	Измеритель Янишевского	Разработанный измеритель
Размер термоэлектрического преобразователя, мм	33,5 x 33,5	33,5 x 33,5
Ширина элементов термопары, мм	1,0	0,7
Толщина элементов термопары, мм	0,1	0,04
Зазор между элементами, мм	0,3	0,3
Число последовательно включенных термопар в преобразователе	48	64
Термо-ЭДС одной термопары, приведенная к 1кВт потока солнечной радиации, мВ м ² /кВт	0,125	0,125
Коэффициент преобразования потока солнечного излучения при нормальном падении лучей на термобатарею, мВ м ² /кВт	48x0,125=6	64x0,125=8
Время установления выходного сигнала, не более, мин	15(по паспорту)	1 (эксперимент)

Конструктивное исполнение измерительного датчика приведено на рисунке 3.2:

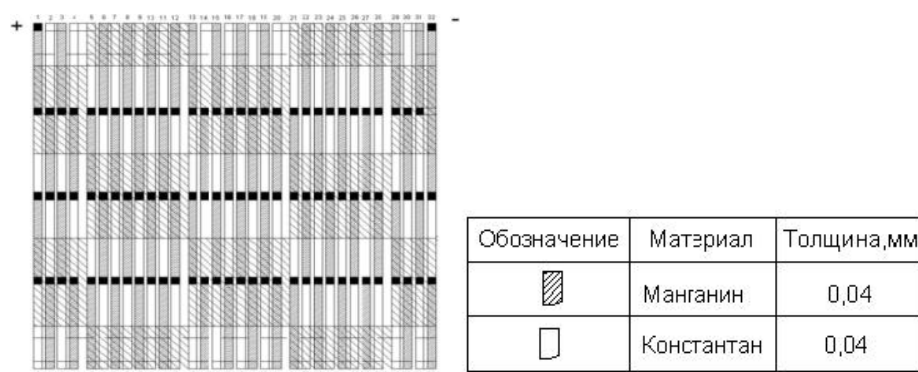


Рисунок 3.2 – Конструкция термоэлектрического преобразователя

Калибровку измерительного датчика производят с использованием имитатора солнечного излучения и микровольтметра следующим образом. После экспозиции в течение 15с снимают показания по микровольтметру.

По сравнению с прототипом (пиранометром Янишевского) смоделированный термоэлектрический преобразователь имеет следующие преимущества:

- градуировка измеряемого потока солнечного излучения приведена в соответствие с требованиями стандартов солнечной энергетики и метрологической системы СИ (кВт/м^2 вместо $\text{кал/см}^2 \text{ мин}$);

- уменьшением ширины и толщины термопарных полос на порядок снижена температурная инерционность измерителя (с 15 до 1 минут);

- увеличением количества последовательно соединенных термопар с 48 до 64 повышено выходное напряжение преобразователя с 6 до 8 мВ.

В четвертой главе диссертационной работы проводится анализ возможности повышения мощности солнечного элемента в условиях двустороннего освещения и разработка прибора мониторинга альbedo для фотоэлектрических систем с двусторонней светочувствительностью.

Существенного повышения КПД ФЭП удалось добиться за счёт создания преобразователей с двусторонней чувствительностью (до +80 % к уже имеющемуся КПД одной стороны).

Преобразование солнечного света в таких модулях возникает не только при попадании солнечных лучей на лицевую поверхность, но и при попадании их на тыльную сторону, когда возникает отражение солнечных лучей от естественных поверхностей или от специальных отражательных конструкций.

Двусторонние СЭ прозрачны для ИК-области солнечного спектра, что приводит к меньшему их нагреву и соответственно повышению эффективности фотопреобразования.

Для проведения исследований был собран лабораторный макет по электрической схеме, изображенной на рисунке 4.1.

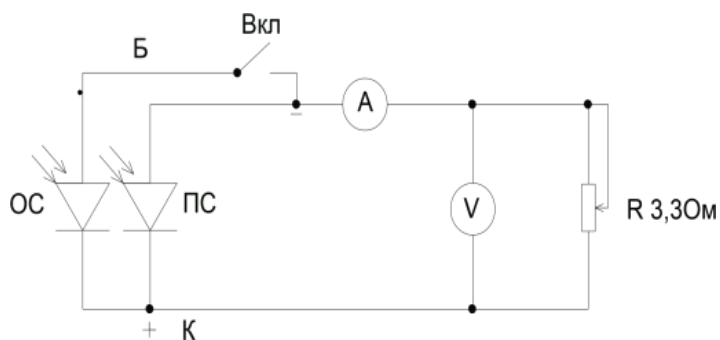


Рисунок 4.1 – Электрическая схема лабораторного макета

Трехвыводная конструкция СЭ на электрической схеме представлена эквивалентным электрическим соединением базовых областей двух идентичных СЭ с одинаковыми филл-факторами, находящимися в различных условиях освещенности ПС (прямой свет) и ОС (отраженный свет).

Электрическая схема макета позволяла измерять электрические параметры СЭ: ток короткого замыкания $I_{кз}$ и напряжение холостого хода $U_{хх}$ фронтальной стороны и обеих сторон СЭ при солнечном освещении с незначительным расхождением во времени, что снижало ошибку их сравнения. Результаты этих измерений приведены в таблице 4.1.

Таблица 4.1 – Результаты измерений электрических параметров СЭ

Параметр СЭ	Фронтальная сторона	Обе стороны
кз, А	1,9	2,3
хх, В	0,558	0,56

Исходя из полученных данных, рассчитаем и сравним получаемую мощность, а также рассчитаем коэффициент повышения мощности:

$$P_1 = U_{xx1} * I_{кз1} * FF = 2,3 * 0,56 * FF = 1,288 \text{ Вт} \quad (4.1)$$

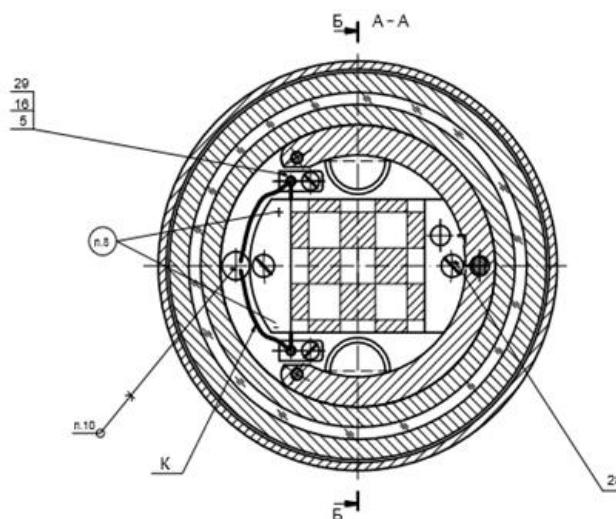
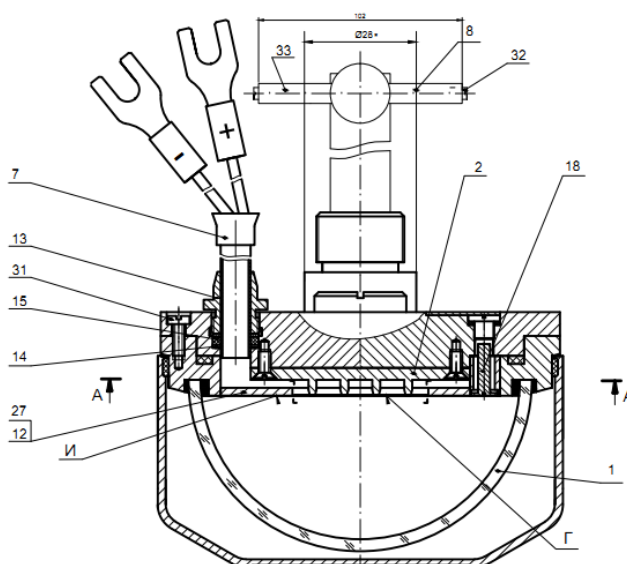
$$P_2 = U_{\text{хх2}} * I_{\text{кз2}} * FF = 1,9 * 0,588 * FF = 1,060 \text{Вт} \quad (4.2)$$

Коэффициент повышения мощности рассчитывается следующим образом:

$$K = P_1 - P_2 / P_2 = 1,288 - 1,060 / 1,288 = 0,215 = 21,5 \% \quad (4.3)$$

Повышение мощности на 21,5% доказывает, что предложенная оригинальная конструкция СЭ с двухсторонней светочувствительностью может значительно увеличить продуктивность выработки электроэнергии по сравнению с СЭ с одной активной стороной.

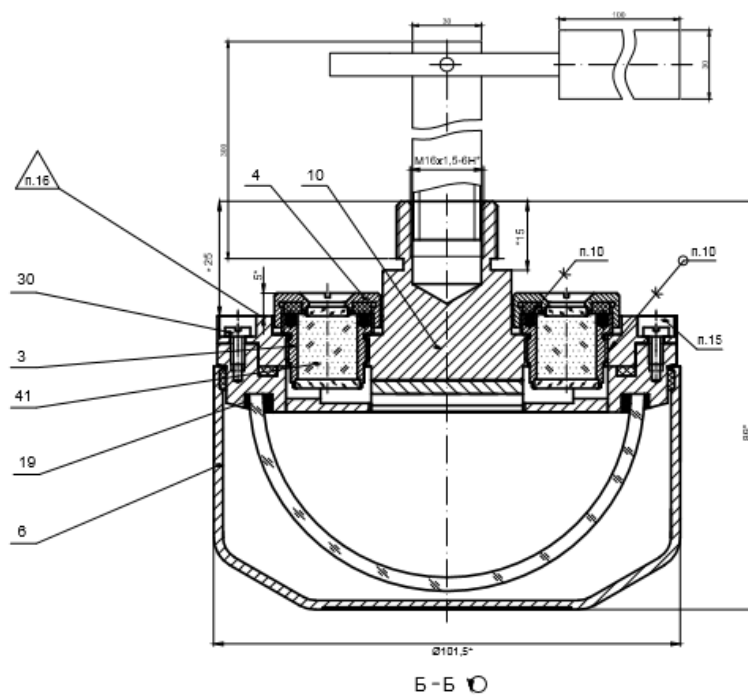
Для использования пиранометра «Пеленг СФ-06» в мониторинге альбедо нами предложена следующая модификация его измерительной головки, рисунки 4.2, 4.3. На головку пиранометра устанавливается карданный подвес (позиция 8) таким образом, что головка пиранометра оказывается обращённой строго вертикально вниз и приобретает возможность контроля солнечного излучения, отраженного от подстилающей поверхности. Электронный блок и система индикации пиранометра «Пеленг СФ-06» остаются без изменений.



1 – колпак; 2 – термобатарея в сборе; 5 – плата; 7 – кабель; 8 – подвес карданный; 12 – диафрагма; 13 – вывод; 14 – шайба; 15 – прокладка; 16 – прокладка; 18 – винт детальный; 27, 28, 29, 31, 32, 33 – винты стандартные.

Рисунок 4.2 – Главный вид и разрез А-А модифицированной измерительной головки пиранометра «Пеленг СФ-06»

Разрез Б-Б модифицированной измерительной головки пиранометра «Пеленг СФ-06» представлен на рисунке 4.3.



3 – патрон осушки; 4 – крышка; 6 – крышка; 10 – основание; 19 – прокладка; 30 – винт стандартный; 41 – силикагель-индикатор.

Рисунок 4.3 – Разрез Б-Б повернутый модифицированной измерительной головки пиранометра «Пеленг СФ-06»

Данная конструкция модифицированной измерительной головки пиранометра «Пеленг СФ-06» позволяет ее использовать в качестве обычного пиранометра для измерения суммарного солнечного излучения, а также как альбедометр для измерения значения альbedo подстилающих поверхностей. Так же данную модифицированную измерительную головку пиранометра «Пеленг СФ-06» можно использовать при инсталляции и эксплуатации фотоэлектрических систем с двухсторонней светочувствительностью.

ЗАКЛЮЧЕНИЕ

Выполнен анализ энергетических и спектральных характеристик солнечного излучения и методик их измерения. Проведенный анализ показал, что для проектирования фотоэлектрических систем важно знать общее количество доступного солнечного света в данном месте и в данное время.

Показано, что определять энергию солнечного излучения на местности целесообразно с помощью термоэлектрического измерителя суммарной радиации, включая её отраженную от подстилающей поверхности составляющую (альбедо). На основании этого тема магистерской диссертации представляется актуальной.

Анализ приборной базы для измерения энергии солнечного излучения показывает, что наибольшее применение в метеорологии находят термоэлектрические преобразователи – пиранометры системы Янишевского, а для применения в солнечной энергетике требуется их специальная модификация, в частности, снижение температурной инерционности, повышение выходного напряжения и обеспечение возможности измерения альбедо.

Проведенные экспериментальные исследования зарядно-разрядных характеристик суперконденсаторов и анализ их использования совместно с литий-ионными аккумуляторами в устройствах накопления энергии ФЭС имеет значительные преимущества, выражающиеся в повышении долговечности и снижении массо-габаритных параметров накопителей.

По сравнению с прототипом (пиранометром Янишевского) смоделированный термоэлектрический преобразователь имеет следующие преимущества:

– градуировка измеряемого потока солнечного излучения приведена в соответствие с требованиями стандартов солнечной энергетики и метрологической системы СИ (кВт/м^2 вместо $\text{кал/см}^2 \text{ мин}$);

– уменьшением ширины и толщины термопарных полос на порядок снижена температурная инерционность измерителя (с 15 до 1 минут);

– увеличением количества последовательно соединенных термопар с 48 до 64 повышено выходное напряжение преобразователя с 6 до 8 мВ.

Повышение мощности на 21,5% доказывает, что предложенная оригинальная конструкция СЭ с двухсторонней светочувствительностью может значительно увеличить продуктивность выработки электроэнергии по сравнению с СЭ с одной активной стороной.

Оснащение измерительной головки пиранометра «Пеленг СФ-06» карданным подвесом позволяет использовать данный прибор для мониторинга альбедо при инсталляции и эксплуатации фотоэлектрических систем с двухсторонней светочувствительностью.

СПИСОК ОПУБЛИКОВАННЫХ РАБОТ

1. Збышинская М.Е. Повышение мощности солнечного элемента в условиях двустороннего освещения/ В.П. Василевич, М.Е. Збышинская, А.В. Беляев, А.И. Ермаков// Научно–технический прогресс: актуальные и перспективные направления будущего: сборник материалов Международной научно-практической конференции, 2016 - в 2-х томах, Том 2, - Кемерово: ООО «ЗапСибНЦ», 2016 – 179-181с.

2. Збышинская М.Е. Суперконденсатор в качестве накопителя энергии фотоэлектрического преобразователя/ В.П. Василевич, М.Е. Збышинская, В.В. Космач, А.И. Ермаков// Научно–технический прогресс: актуальные и перспективные направления будущего: сборник материалов Международной научно-практической конференции, 2017 - в 2-х томах, Том 2, - Кемерово: ООО «ЗапСибНЦ», 2017 – 172-176с.

3. Збышинская М.Е. Прибор мониторинга альбедо для фотоэлектрических систем с двухсторонней светочувствительностью/ В.П. Василевич, М.Е. Збышинская// Инновационные технологии в науке и образовании: сборник статей VI Международной научно-практической конференции, 2017 – в 2-х томах, Том 2, – Пенза: МЦНС «Наука и Просвещение». – 2017. – 51-54с.