

ELECTRICAL ENGINEERING

УДК 621.396.6

ПОДХОДЫ К ОПТИМИЗАЦИИ ЭЛЕКТРОННОГО МОДУЛЯ С ИСПОЛЬЗОВАНИЕМ ИССЛЕДОВАНИЯ ПРЕОБРАЗОВАНИЯ ЭНЕРГИИ МЕХАНИЧЕСКОГО ВОЗДЕЙСТВИЯ

Алексеев В.Ф.

Кандидат технических наук, доцент кафедры проектирования информационно-компьютерных систем, Белорусский государственный университет информатики и радиоэлектроники (БГУИР), г. Минск

Пискун Г.А.

Кандидат технических наук, доцент кафедры проектирования информационно-компьютерных систем, Белорусский государственный университет информатики и радиоэлектроники (БГУИР), г. Минск

Лихачевский Д.В.

Кандидат технических наук, доцент, декан факультета компьютерного проектирования, Белорусский государственный университет информатики и радиоэлектроники (БГУИР), г. Минск

APPROACHES TO THE OPTIMIZATION OF THE ELECTRONIC MODULE USING THE RESEARCH OF TRANSFORMATION OF ENERGY OF MECHANICAL EXPOSURE

Alexseev V.

PhD, Associate Professor of Information Systems Design Department, Belarusian State University of Informatics and Radioelectronics (BSUIR), Minsk

Piskun G.

PhD, Associate Professor of Information Systems Design Department, Belarusian State University of Informatics and Radioelectronics (BSUIR), Minsk

Likhachevsky D.

PhD, Associate Professor, Dean of the Faculty of Computer Engineering, Belarusian State University of Informatics and Radioelectronics (BSUIR), Minsk

Аннотация

Рассмотрено влияние дестабилизирующих факторов, воздействующих на конструкцию электронного модуля. Особое внимание уделено механическим воздействиям: вибрациям, ударам, линейному ускорению, удару. Построены модели функционирования электронного модуля с использованием исследования преобразования энергии механического воздействия в откликах конструкций радиоэлектронных средств.

Abstract

The influence of destabilizing factors affecting the design of the electronic module is considered. Particular attention is paid to mechanical effects: vibration, shock, linear acceleration, impact. Models for the functioning of the electronic module have been constructed using the study of the transformation of mechanical energy in the responses of radio electronic devices.

Ключевые слова: электронный модуль, печатная плата, преобразование механической энергии, вибрация, удар, линейное ускорение, модель, оптимизация, радиоэлектронное средство.

Keywords: electronic module, printed circuit board, mechanical energy conversion, vibration, impact, linear acceleration, model, optimization, radio electronic means.

Постановка проблемы. Современные автоматизированные технические системы и объекты имеют радиоэлектронные средства (РЭС), осуществляющие функции управления, регулирования, координации и связи. При этом круг задач, решаемых с помощью РЭС, с каждым годом расширяется, а их сложность возрастает. Чрезвычайно

возросли требования к РЭС, размещаемым на самолетах, спутниках, кораблях и другой технике, поскольку отказ в работе хотя бы одного из устройств может привести к отказу всего объекта. Поэтому требования к надежности РЭС постоянно растут.

Надежность и стабильность работы РЭС значительно ухудшается при механических воздействиях – вибрациях, ударах, линейных перегрузках,

акустических шумах. Источниками этих воздействий могут быть различные двигатели, в том числе и реактивные, дорожная тряска, быстро вращающиеся разбалансированные массы, взрывы и многие другие [1-5].

Механические воздействия на РЭС приводят к изменению активного сопротивления в полупроводниках; магнитной проницаемости; нарушению электрических контактов; наводкам и изменению параметров электрических, магнитных и электромагнитных полей; деформации электрорадиоэлементов (ЭРЭ). Это, в свою очередь, может привести к помехам в каналах передачи информации, так как параметры элементов и узлов могут претерпеть обратимые и необратимые изменения, к снижению точности работы аппаратуры, к механическим разрушениям элементов конструкций [1, 2].

Сложность задачи защиты РЭС от механических воздействий обусловлена также тем, что, несмотря на непрерывное повышение надежности ЭРЭ, интенсивность механических воздействий возрастает быстрыми темпами из-за увеличения скоростей подвижных объектов. Кроме того, узлы и блоки РЭС представляют собой сложные механические конструкции, в которых могут возникать резонансные колебания, усиливающие механические нагрузки в десятки раз. По мнению авторов, наибольший интерес, с точки зрения исследования защиты от механических воздействий, представляет электронный модуль с установленными на нем ЭРЭ (печатная плата).

Подходы к анализу исследуемой конструкции и выявлению наиболее чувствительных элементов. Применение конечно-элементного моделирования позволяет:

- анализировать сложные объекты, что является существенным преимуществом по сравнению с классическими аналитическими методами расчета механических процессов возникающих в конструкциях РЭС;

- подобрать и применить наиболее эффективные и оптимальные решения при проектировании конструкций РЭС с условием обеспечения защищенности устройства от механических воздействий.

Построенная конечно-элементная модель конструкции РЭС позволяет с помощью расчетных методов не только провести анализ отклика конструкции на механическое воздействие, но и вести исследование поведения конструкции в условиях воздействия вибрационных, ударных и статических нагрузках [6-9].

Все виды РЭС при эксплуатации или транспортировании подвергаются механическим воздействиям. Характер и интенсивность воздействия внешних дестабилизирующих факторов зависят от методов использования и объекта установки радиоэлектронных средств. Для каждого вида аппаратуры разработаны стандарты, определяющие нормы и методы испытаний на воздействие внешних механических и климатических факторов. Так, например, требования по стойкости к воздействию механических и климатических факторов и методы

испытаний аппаратура сухопутной подвижной радиосвязи установлены ГОСТ 16019-2001; для бытовой радиоэлектронной аппаратуры – ГОСТ 11478-88, на изделия электронной техники и электротехники – ГОСТ 16962-71; машин, приборов и других технических изделий – ГОСТ 30630.0.0-99, изделия электротехнические – ГОСТ 17516.1-90 и др.

В рамках исследований выполнена разработка модели и анализ конструкции печатной платы блока управления широтноимпульсной модуляции (ШИМ). На плате имеются как планарные элементы, так и элементы поверхностного монтажа, малогабаритные и элементы, имеющие значительные габариты и вес. Элементы, имеющие высокую жесткость крепления к печатной плате и малую массу, например элементы поверхностного монтажа, идеализируются. Компоненты со сложной формой или значительными массогабаритными показателями для исследования их отклика моделируются.

Механические воздействия при испытаниях оценивают по величине приложенной нагрузки (ускорения), в единицах силы тяжести g . Для простоты расчетов ускорение свободного падения принимается за 10 м/с^2 . Для каждого типа РЭС задается рабочий диапазон частот, который действует в конкретных условиях эксплуатации. Для аппаратуры наиболее опасными являются два участка рабочего диапазона частот: $0 \dots 150 \text{ Гц}$ – когда возможны резонансы корпуса аппарата или массивных его частей; $150 \dots 600 \text{ Гц}$ – опасны резонансы элементов, субблоков, плат.

Проектировщиками в процессе разработки применяются активные меры защиты от вибрации и ударов: выбор оптимального размера платы и ее ориентация в пространстве; очень важно соблюдать требования по формовке выводов ЭРЭ; расчет и введение амортизации аппарата в целом. Рекомендуются, чтобы изделия без амортизаторов и их отдельные узлы и детали не имели резонансных частот в диапазоне воздействующих вибраций установленных нормативной документацией.

Наиболее чувствительными элементами к механическим воздействующим факторам будут массивные элементы утяжеляющие конструкцию. Элементы большей массы и формы более тонкой имеют низкие собственные резонансные частоты, которые могут попадать в область вибрационных воздействий, возникающих в процессе эксплуатации. Для исключения резонансных частот из исследуемого диапазона необходима частотная отстройка конструкции. Средством повышения собственных резонансных частот конструкций является жесткость ее крепления и корректирование массогабаритных показателей конструкции.

Сложные конструкции РЭС, например печатная плата, имеют большое количество взаимосвязанных компонентов смонтированных на ее поверхности, состоящих из различных материалов. При этом каждый элемент может иметь несколько мод колебаний, для каждой из которых соответ-

ствуется собственная резонансная частота. Эти компоненты могут влиять на печатную плату, и через нее на соседние компоненты.

На объем и массу конструкции всегда накладываются некоторые ограничения. Тенденции развития конструкций РЭС ведут к уменьшению объема и веса, миниатюризации устройств. Изготовление меньших и более легких конструкций ведет к уменьшению энергозатрат на производстве, снижению себестоимости изделия.

Для оценки нагруженности конструкций и ее способности выдерживать нагрузки выберем критерий обеспечения индекса прочности. Согласно теории эквивалентного напряжения по гипотезе энергии формоизменения (также называемая энергией искажения или действительное напряжение), податливость является не простым случаем растяжения или сжатия, а обуславливается угловым искажением напряженного элемента. Эта теория наиболее подходит для пластичных изотропных материалов. Теория эквивалентного напряжения по гипотезе энергии формоизменения может быть использована для определения отказа. Запас прочности равен отношению эквивалентных напряжений Мизеса к допустимым напряжениям:

$$I_n = \frac{\sigma_{экр}}{\sigma_{дон}}, \quad (1)$$

где, I_n – индекс прочности;

$\sigma_{экр}$ – эквивалентные механические напряжения фон Мизеса, кг/(мм·с²);

$\sigma_{дон}$ – допустимые механические напряжения (предел текучести при растяжении), кг/(мм·с²).

Эквивалентные напряжения Мизеса получены объединением всех составляющих усилия в одной точке, чтобы получить единственную величину, которая может сравниваться с пределом текучести материала. Это наиболее общий путь проверки рассчитанного напряжения в детали. Для большинства ситуаций необходимо сравнивать рассчитанные эквивалентные напряжения Мизеса с текучестью материала для определения, способен ли компонент противостоять приложенным нагрузкам. Для создания оптимального режима нагружения конструкции, отношение предела текучести при растяжении к эквивалентным напряжениям фон Мизеса, возникающим в конструкции должно быть в пределах значений 0,6...0,8 при статическом нагружении. При анализе вибрационных и ударных воздействий необходимо, чтобы возникающие напряжения в конструкции обеспечивали индекс прочности в пределах 0,4...0,6.

Целесообразно применять расчетный способ на начальных этапах проектирования для разработки конструкций РЭС. На этапе отладки разрабатываемого оборудования применять совместно расчетный и экспериментальный способы. Результаты инженерных расчетов представляют собой итог моделирования реальной конструкции, который мо-

жет не всегда совпадать с итогами проведения экспериментальной проверки. Поэтому, выполняя инженерный анализ, необходимо знать ограничения свойственные избранному способу решения задачи, так как от удачности метода и математического аппарата, реализующего его, зависит соответствие результатов расчета. Таким образом, «правильное» решение задачи инженерного анализа «правильным» методом возможно лишь при учете ограничений, с которыми сталкивается инженер, решающий эту задачу.

Квалифицированный практик конечно-элементного анализа должен иметь значительный багаж знаний и опыта. Ошибки и погрешности решений программного обеспечения могут привести к опасным или катастрофическим выводам. Полагаться исключительно на конечно-элементный анализ при проверке проекта не рекомендуется. Конечно-элементный анализ – инструмент, который расширяет возможности в проектировании. Использование компьютерного моделирования требует от разработчика РЭС провести сбор входных данных, осуществить ввод этих данных, подготовить данные для обработки, произвести расчет, обработать результаты и принять решение по полученным результатам.

Компьютерное моделирование упростит процесс подготовки данных для расчета, а автоматизирование процесса вычисления значительно снизит время расчетов.

Разработка математической модели исследуемой конструкции РЭС. Объект анализа механических процессов – модель печатной платы и смонтированных на ней компонентов блока управления ШИМ. В качестве прикладного программного обеспечения используется система Pro/ENGINEER и ее модуль для линейного структурного анализа Pro/MECHANICA. Печатный узел, состоит из печатной платы, выполненной из стеклотекстолита, расположенных на ней крупногабаритных компонентов и идеализированных масс малогабаритных электронных компонентов, смонтированных на ней [6].

Pro/MECHANICA использует систему единиц миллиметр-килограмм-секунда. Начало отсчета координат принимается по умолчанию. Модель платы изображена вдоль поверхности YZ. Нормаль к стороне монтажа и расположения компонентов – ось X. Размеры печатной платы: ширина равна 100 мм; длина 200 мм; толщина 1,5 мм. Материал детали стеклотекстолит марки СФ-1-35-1,5 ГОСТ 10316-78. Масса модели, рассчитанная Pro/MECHANICA равна 169 гр.

В моделях компонентов используются следующие допущения. Компоненты, смонтированные на печатной плате, будут представлены двумя различными способами. Крупногабаритные элементы представлены в качестве трехмерных моделей, соединенных выводами с печатной платой. Выводам присваивается материал медь, присутствующая в базе Pro/ENGINEER. Основные механические свойства представлены в таблице 1.

Свойства материалов модели

Наименование материала	Плотность ρ , кг/м ³	Коэффициент Пуассона ν	Модуль упругости E , Па	Предел текучести при растяжении, y_p , Па
стеклотекстолит	2050	0,22	$3,02 \cdot 10^{10}$	$45 \cdot 10^6$
медь	8213,95	0,35	$1,31 \cdot 10^{11}$	$250 \cdot 10^6$
поливинилхлорид	1400	0,4	435100	$100 \cdot 10^6$
компонент	2800	0	$1 \cdot 10^{15}$	–

В анализируемой модели присутствуют крупногабаритные компоненты: два цилиндрической формы с двумя выводами (конденсаторы) и один формы параллелепипеда (контактное реле). Так же модели резисторов и микросхем в корпусах PLCC, DIP-16. Определение точных свойств материалов компонента сложная задача из-за их неоднородности. Следует абстрагироваться от их упругих свойств и задать им определенную массу с помощью создания материала и указания необходимой плотности. Для придания свойств абсолютно твердого тела вводится минимальное значение коэффициента Пуассона и максимальное модуля Юнга. Свойства материала компонента представлены в таблице 1.

Мелкогабаритные компоненты, имеющие высокую жесткость крепления на печатной плате, представлены как идеализированные элементы (массы). Массы компонентов сосредоточены в не-

скольких точках, и на рисунках обозначены соответствующим символом. На ПП присутствует модель разъема выполненного из полимерного материала.

В качестве способа закрепления будут выступать различные виды резьбового соединения. В модели платы сделаны отверстия обозначающие места крепления платы посредством резьбового соединения. К поверхностям отверстий применены условия защемления, по которым, эти места в расчетах принимаются как неподвижные, ограничиваются их перемещения по шести степеням свободы. Таким образом, задаются граничные условия. В данной модели плата крепится в четырех углах саморезами. Диаметр отверстий – 4 мм. Закрепляются поверхности отверстия.

В качестве материала печатной платы выбирается стеклотекстолит. Трехмерная модель для конечно-элементного анализа представлена на рисунке 1.

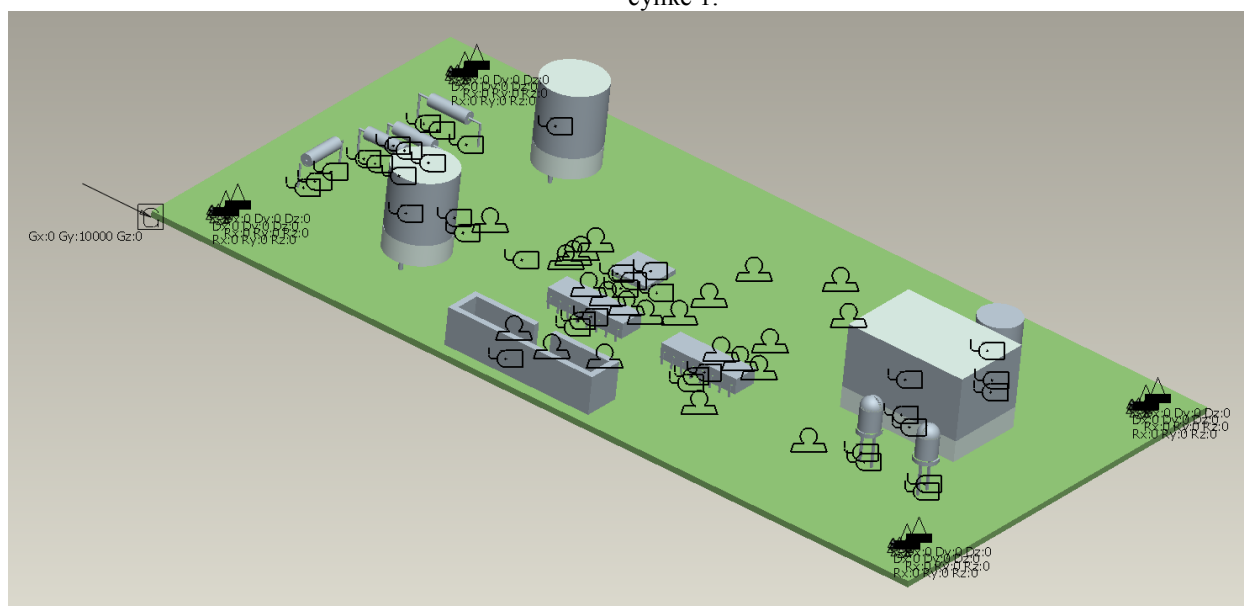


Рисунок 1 – Трехмерная модель, подготовленная для конечно-элементного анализа

Таким образом, в стандартной среде разработки Pro/ENGINEER была подготовлена трехмерная модель конструкции печатного узла регулятора ШИМ. Эта модель является исходной для подготовки анализа в Pro/MECHANICA. Далее подготовка исходных данных для моделирования ведется в среде Pro/MECHANICA.

Для проведения анализа механических процессов конструкции предложенной методикой требу-

ется, прежде всего, трехмерная модель конструкции, подготовленная для конечно-элементного анализа. Проекты, разрабатываемые в системе Pro/ENGINEER для производственных целей, несколько отличаются от тех, что предназначены для конечно-элементного анализа.

Трехмерная модель конструкции, разрабатываемая для конструкторской документации, отличается наличием и указанием большего числа конструктивных параметров. Все размеры полностью

определены, все второстепенные конструктивные элементы как, например, скругления, фаски, отверстия и резьбы включены, технологии обработки и шероховатости поверхности указаны, резьбы определены.

Конечно-элементная модель обычно разрабатывается для определения других типов информации проекта. Для построения конечно-элементной модели требуется удаление некоторых элементов, не влияющих на результаты расчетов, но усложняющие расчет конструкции. Для того, чтобы делать это эффективно, модель зачастую сильно отличается от трехмерной модели. Из модели, необходимо удалить ненужные для анализа конструктивных элементов. Следует подчеркивать область интереса инженерного анализа и упрощать другие элементы конструкции. Например, часто может использоваться симметрия объекта. Следовательно, для конечно-элементного анализа используется по возможности самая простая модель, что приводит к достаточно достоверным результатам при самой низкой стоимости вычисления. Так целесообразно отсутствие:

- элементов (отверстий, фасок, скруглений, имитации резьбы, каких-либо декоративных элементов), не влияющих на результат анализа;
- изъянов в моделях, например, поверхностей, образующих острые кромки – выступы;
- несовпадающих поверхностей;
- пересекающихся компонентов в сборке.

Для проверки корректности геометрии конструкторской модели с точки зрения использования ее в конечно-элементном анализе целесообразно использовать инструмент ModelCHECK встроенную в модуль Pro/MECHANICA.

Для получения достоверных результатов расчета необходимо достоверно и максимально приближенно к реальным условиям представить трехмерную модель конструкции для последующего анализа. Важно корректное указание системы единиц измерения. Для модели возможно указание различных идеализированных элементов. Необходимо также задание свойств материала. На рисунке 2 представлена конечно-элементная сетка модели печатного узла подготовленная Pro/MECHANICA.

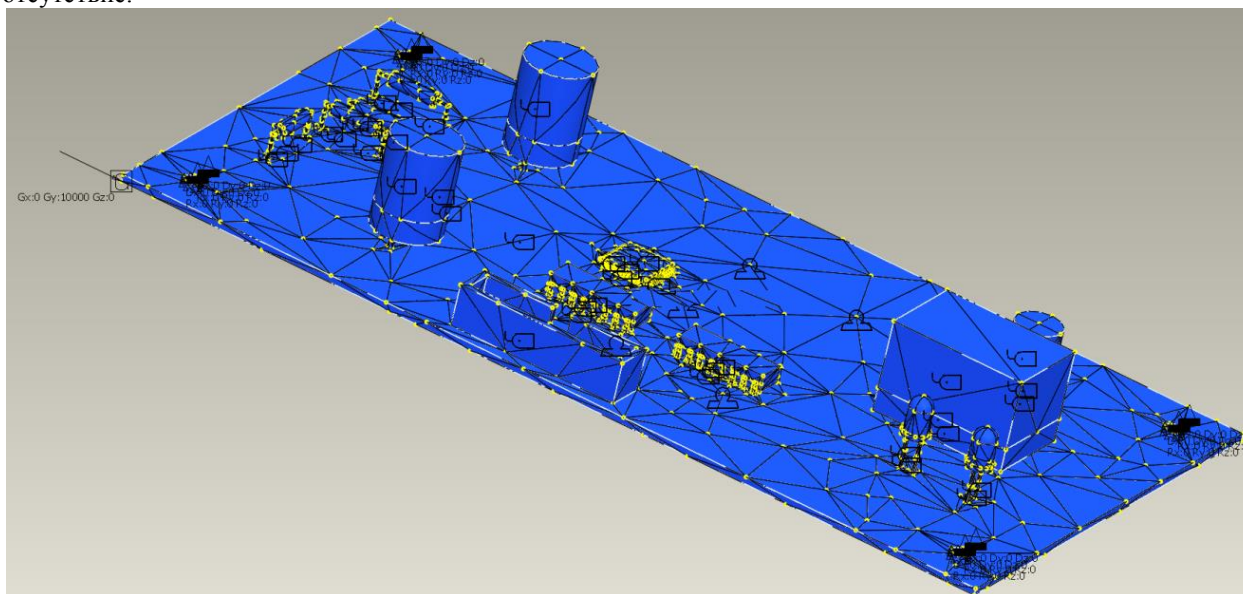


Рисунок 2 – Конечно-элементная сетка модели печатного узла подготовленная Pro/MECHANICA

Модуль Pro/MECHANICA имеет встроенную библиотеку материалов и их свойств: прочностных и тепловых. Однако, необходимого материала в ней может и не быть. В этом случае необходимо создать в базе данных библиотеки материалов новый и вручную ввести его свойства. Таким образом, для расчета необходимы следующие параметры материалов: плотность, коэффициент Пуассона, модуль Юнга, предел текучести – параметры необходимые для анализа механических процессов в конструкциях РЭС; теплоемкость, теплопроводность, коэффициент термического расширения – параметры необходимые для тепловых расчетов. В свойствах материала указывается критерий разрушения. В статье используется критерий по энергии формоизменений фон Мизеса. Для этого указывается предел текучести материала при растяжении.

Pro/MECHANICA генерирует конечно-элементную сетку автоматически, причем в интегрированном режиме при использовании внутреннего решателя (это происходит непосредственно после запуска расчета).

В пункте Constraints менеджера меню пакета Pro/MECHANICA имеется возможность задать граничные условия заземления, которые ограничивают подвижность по каждой из шести степеней свободы для заданных фрагментов модели: точек, ребер или кривых, поверхностей, объемов.

Можно использовать несколько граничных условий, каждое из которых определяется в специальном диалоговом окне. Для каждой поступательной или вращательной степени свободы можно определить свободное перемещение, жесткое заземление или вынужденное смещение на задан-

ную величину. Следует отметить, что задавать вынужденное смещение очень удобно при расчете упругих элементов конструкций, так как при этом становится необязательным описание нагрузок. Таким образом, можно задать условия защемления для перемещения и кручения по каждой из осей X , Y , Z .

Граничные условия объединяются в независимые наборы (Constraint Set), которые можно использовать при анализе по отдельности. Для успешного расчета необходимо, чтобы хотя бы в одной точке модели были ограничены все шесть степеней свободы.

Для большинства видов анализа требуется указать набор нагрузок. Можно использовать несколько нагрузок, каждая из которых определяется в специальном диалоговом окне. Нагрузка может быть распределена равномерно по всему фрагменту или сконцентрирована в одной его точке, либо задаваться давлением на единицу площади. Также она может являться функцией координат или иметь заданное распределение по фрагменту модели. Возможно задание гравитационной нагрузки, которая задается ускорением, действующим на всю модель в определенном направлении. Граничные условия и нагрузки объединяются в независимые наборы, которые можно использовать отдельно для различных анализов.

Для получения некоторых результатов необходимо определить расчетные измерения: максимальные напряжения по Мизесу в модели по шагам время/частота, максимальное смещение в модели по шагам время/частота и максимальные ускорения в модели по шагам время/частота.

Все эти операции являются первым этапом анализа конструкции методом конечных элементов, называемым – препроцессинг и носят характер предоперационной подготовки перед главным этапом – расчетом.

При определении динамических характеристик конструкций электронной аппаратуры возникает необходимость в решении двух основных задач динамики: в первой находятся собственные частоты и собственные формы колебаний конструкции, во второй определяют амплитуды вынужденных колебаний элементов в различных точках конструкции при заданных параметрах внешнего вибрационного воздействия. Далее могут быть определены механические напряжения и запасы прочности конструктивных элементов.

Таким образом, подготовлена математическая модель функционирования печатного узла блока регулирования ШИМ для расчета методом конечных элементов. С помощью прикладного программного обеспечения найдены собственные резонансные частоты конструкции и ее элементов, возникающие в ней напряжения, смещения и ускорения, при воздействии вибрационных и ударных нагрузок, действия линейных ускорений. Далее проводится оптимизация конструкции для обеспечения прочностных свойств конструкции, способности выдерживать механические воздействия. Возможно изменение параметров конструкции или применение иных конструктивных решений. Благодаря применению расчетных методов и разработанной модели функционирования можно исследовать изменение откликов конструкции на любое ее изменение.

Имитационное моделирование конструкции РЭС с использованием математической модели. При определении условий эксплуатации воспользуемся нормативно-технической документацией на изделия и требованиями, изложенными в ГОСТ 16962-71, ГОСТ 17516-72, ГОСТ 17516.1-90. Исходные данные воздействующих факторов приведены в таблице 2.

Таблица 2

Характеристики механических воздействующих факторов

Наименование материала	Диапазон частот, Гц	Максимальное ускорение, g	Длительность удара, мс	Степень жесткости
Вибрационные нагрузки	0,5...200	2	–	14
Ударные нагрузки	–	10	2...20	3
Линейные (центробежные) нагрузки		10	–	2

Для обнаружения собственных резонансных частот конструкции РЭС необходимо провести расчет собственных частот и форм колебаний с помощью модального анализа пакета Pro/MECHANICA. Для этого анализа задаются следующие исходные данные:

- граничные условия;
- диапазон частот, в котором анализируются частоты и формы вынужденных колебаний, Гц. Значение выбирается в нормативно-технической

документации, в зависимости от степени жесткости, при этом его значение необходимо указать в два раза выше, для удобства анализа полученных результатов.

Для получения точных результатов используется многопроходная сходимость: степень полиномов – максимум 9, степень сходимости – 10%. Если сходимость не будет достигнута, рекомендуется увеличить частоту сетки конечных элементов. Исходные данные для расчета представлены в таблице 3.

Исходные данные для расчета собственных частот колебаний

Данные	Значение
Граничные условия	Закрепление в четырех местах
Диапазон частот, Гц	от 0,5 до 400 включ.

Результатами расчета будут частоты собственных (резонансных) колебаний. В заданном диапазоне частот была обнаружена первая форма колебаний с частотой 96,84 Гц, представленная на рисунке 3. Это первая мода собственных колебаний печатной платы. Разъем, расположенный на краю платы, уменьшает амплитуду колебаний в области своего расположения. Так же в диапазоне от 0,5 до 400 Гц

найжены еще 8 мод колебаний конструкции печатного узла: 136,11; 203,86; 230,82; 249,67; 279,88; 301,63 и 380,70 Гц. Это собственные частоты колебаний мод печатного узла, а так же компонентов, обладающие большими массогабаритными показателями и выводами, располагающимися с одной стороны: конденсаторы и светодиоды. Их пространственное расположение не имеет значения.

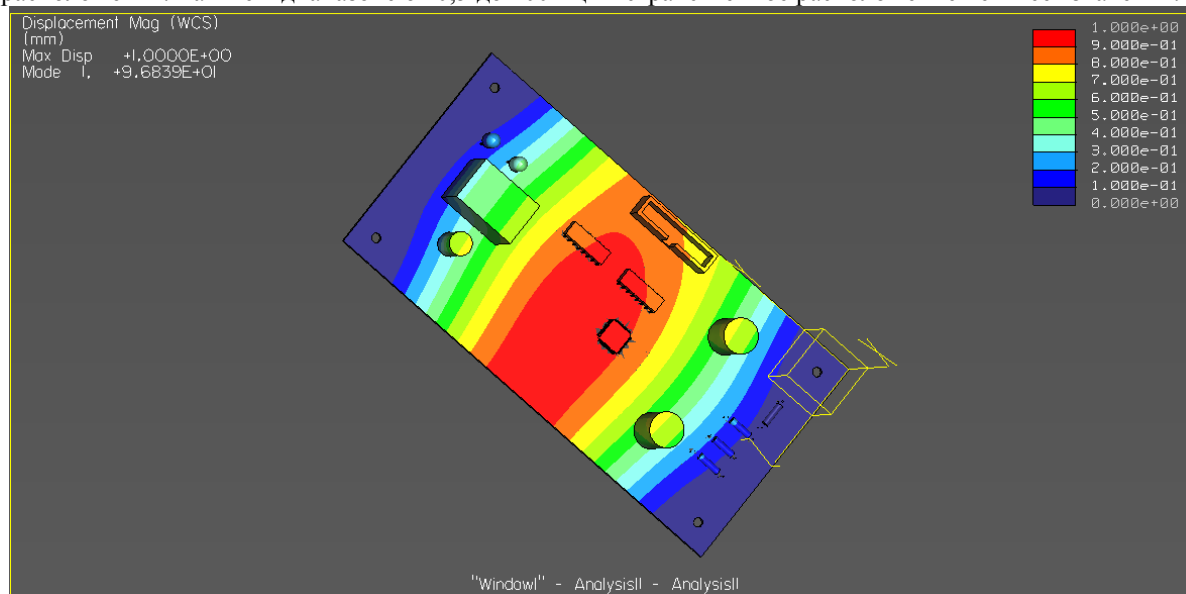


Рисунок 3 – Визуализация расчета среднеквадратических смещений первой моды колебаний печатного узла при анализе собственных резонансных частот

Чтобы установить, способна ли конструкция выдерживать вибрационные нагрузки, необходимо провести динамический гармонический и динамический вибрационный анализ конструкции, используя для расчета пакет Pro/MECHANICA. Динамический гармонический анализ (Dynamic Frequency) предоставляет расчет амплитуд и фаз смещений, скоростей, ускорений и напряжений под действием циклической нагрузки на различных частотах. Для этого анализа задаются следующие исходные данные:

- граничные условия;
- результаты модального анализа;
- диапазон частот, в котором анализируются вибрационные нагрузки, Гц. Значение выбирается в нормативно-технической документации, в зависимости от степени жесткости;
- гравитационная нагрузка, выраженная максимальным ускорением, g. Значение выбирается в нормативно-технической документации, в зависимости от степени жесткости.

Возможно задание коэффициента демпфирования колебаний. Вводится заданный диапазон частот для анализа, а также все формы колебаний из результатов модального анализа. При отсутствии

их, проведение анализа будет невозможно. Необходимо задание гравитационной нагрузки выражающей максимальное ускорение. Опции нагружения задаются через функции нагрузки. Функция амплитуды и фазы смещения выбирается по умолчанию, что соответствует гармоническим колебаниям с нулевой фазой смещения. Для получения результатов необходимо задание вышеуказанных расчетных измерений. Ускорение в g необходимо перевести в единицы измерения Pro/ENGINEER – мм/с². $1g \approx 10000 \text{ мм/с}^2$.

Динамический вибрационный анализ (Dynamic Random) позволяет рассчитать спектральную плотность и среднеквадратические значения смещений, скоростей, ускорений и напряжений в определенных точках модели под действием нагрузки с заданной спектральной плотностью мощности. Для этого анализа задаются следующие исходные данные:

- граничные условия;
- результаты модального анализа;
- диапазон частот, в котором анализируются вибрационные нагрузки, Гц. Значение выбирается в нормативно-технической документации, в зависимости от степени жесткости;

–нагрузка, выраженная максимальным ускорением, g . Значение выбирается в нормативно-технической документации, в зависимости от степени жесткости.

Возможно задание коэффициента демпфирования колебаний. Вводится заданный диапазон частот для анализа, а также все формы колебаний из результатов модального анализа. При отсутствии их, проведение анализа будет невозможно. Необходи-

мо задание гравитационной нагрузки выражающей максимальное ускорение. Опции нагружения задаются через функцию нагрузки. Функция амплитуды выбирается по умолчанию, что соответствует гармоническим колебаниям. Ускорение в g необходимо перевести в единицы измерения Pro/ENGINEER – mm/c^2 .

Исходные данные для расчета конструкции РЭС на воздействие вибрационной нагрузки представлены в таблице 4.

Таблица 4

Исходные данные для расчета на вибрационные воздействия

Данные	Значение
Граничные условия	Закрепление в четырех местах
Диапазон частот, Гц	от 1 до 200 включ.
Формы колебаний	Все
Гравитационная нагрузка, mm/c^2	20000

Анализ проводится в трех взаимноперпендикулярных направлениях относительно конструкции

РЭС. Результаты расчетов максимальных напряжений по Мизесу в виде графиков по осям X , Y , Z представлены на рисунках 4–6.

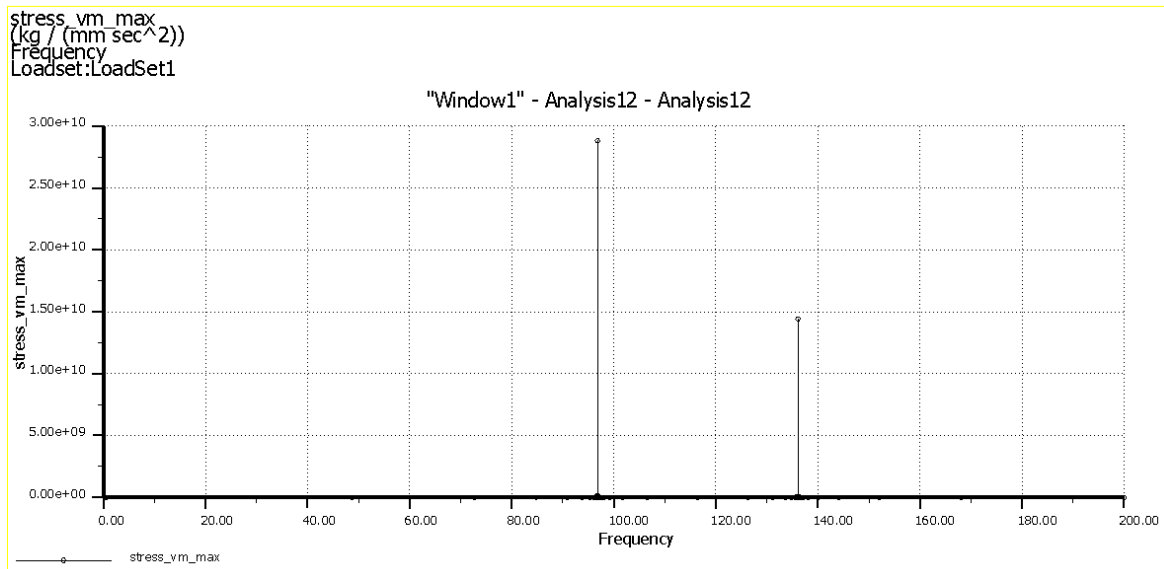


Рисунок 4 – График зависимости максимальных напряжений по Мизесу от частоты внешней вибрации по оси X

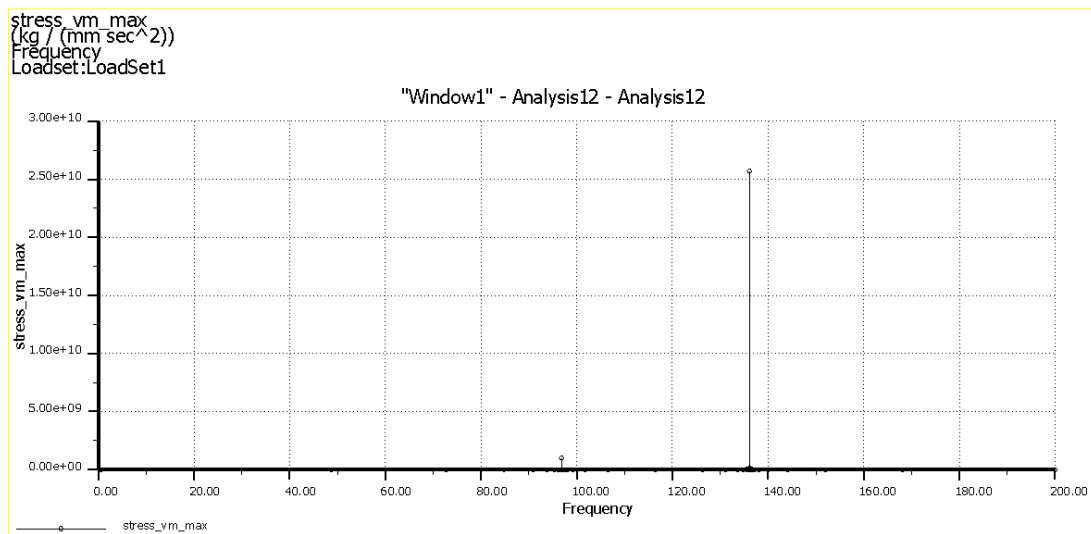


Рисунок 5

График зависимости максимальных напряжений по Мизесу от частоты внешней вибрации по оси Y

Исследование показывает, что из-за нахождения в заданном диапазоне частот резонансной собственной частоты печатного узла в модели возникают значительные напряжения по оси X вблизи

конца заданного диапазона. Максимальные значения напряжения по Мизесу равны около 25,7 ГПа.

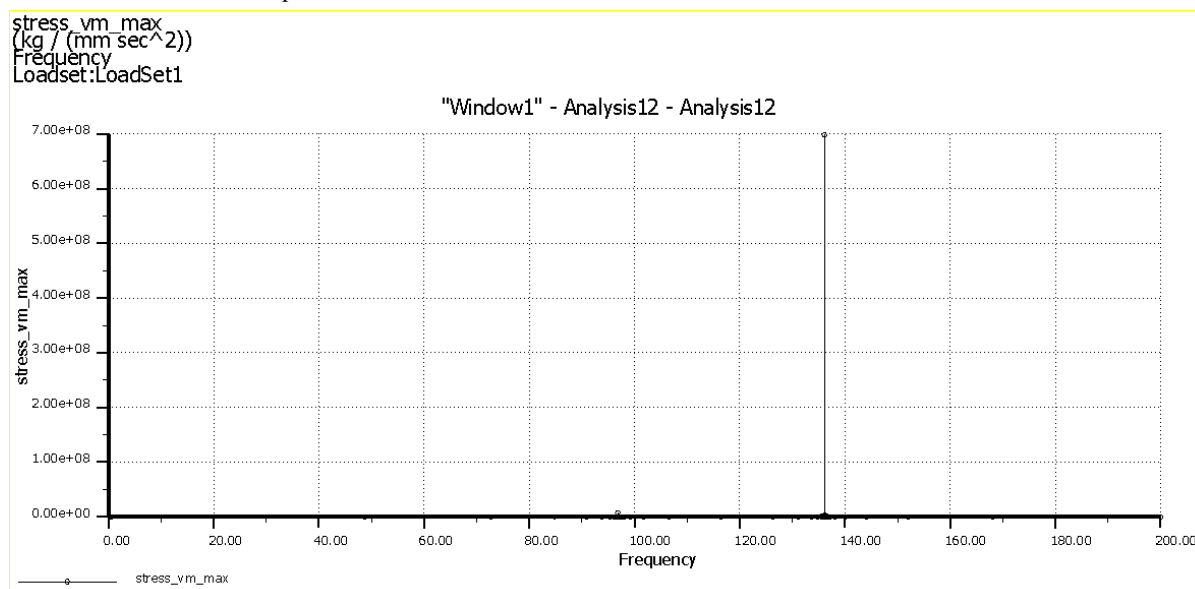


Рисунок 6

График зависимости максимальных напряжений по Мизесу от частоты внешней вибрации по оси Z

На рисунках 7–10 показаны результаты расчета локальных среднеквадратических напряжений и смещений исследуемой модели по осям X и Y, то есть нормали к плоскости платы. При воздействии вибрационной нагрузки по оси X среднеквадратические значения параметров следующие: максимальное напряжение равно $2,88 \cdot 10^{10}$ кг/мм·с², амплитуда смещения достигает $3,475 \cdot 10^4$ мм, максимальное ускорение $1,29 \cdot 10^{10}$ мм/с². По оси Y

среднеквадратические значения параметров следующие: максимальное напряжение равно $2,57 \cdot 10^{10}$ кг/мм·с², амплитуда смещения достигает $2,017 \cdot 10^4$ мм, максимальное ускорение $1,475 \cdot 10^{10}$ мм/с². По оси Z среднеквадратические значения параметров следующие: максимальное напряжение равно $6,985 \cdot 10^8$ кг/мм·с², амплитуда смещения достигает $5,483 \cdot 10^2$ мм, максимальное ускорение $4,01 \cdot 10^8$ мм/с².

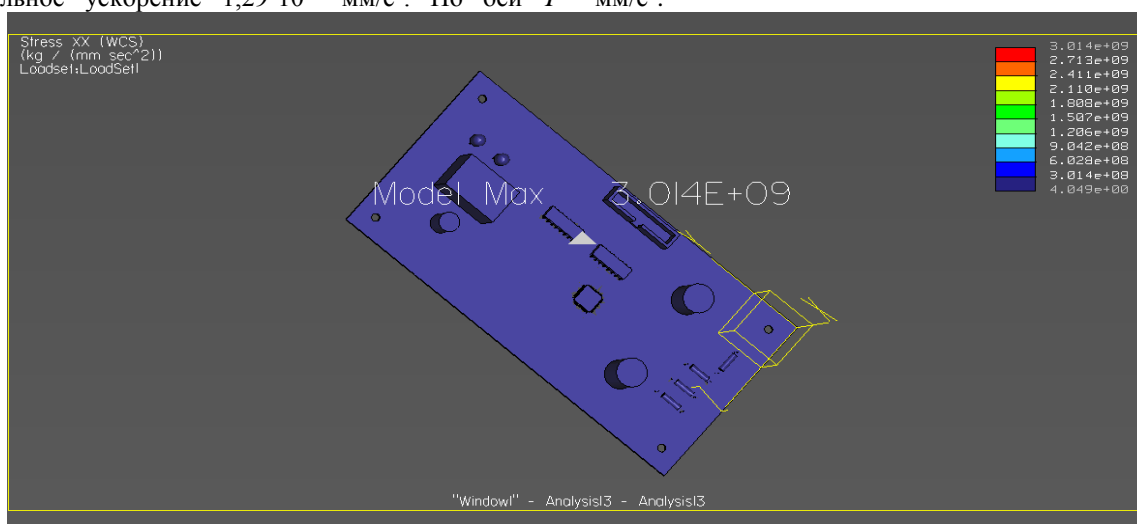


Рисунок 7 – Визуализация расчета среднеквадратических напряжений по Мизесу при заданной вибрационной нагрузке по оси X

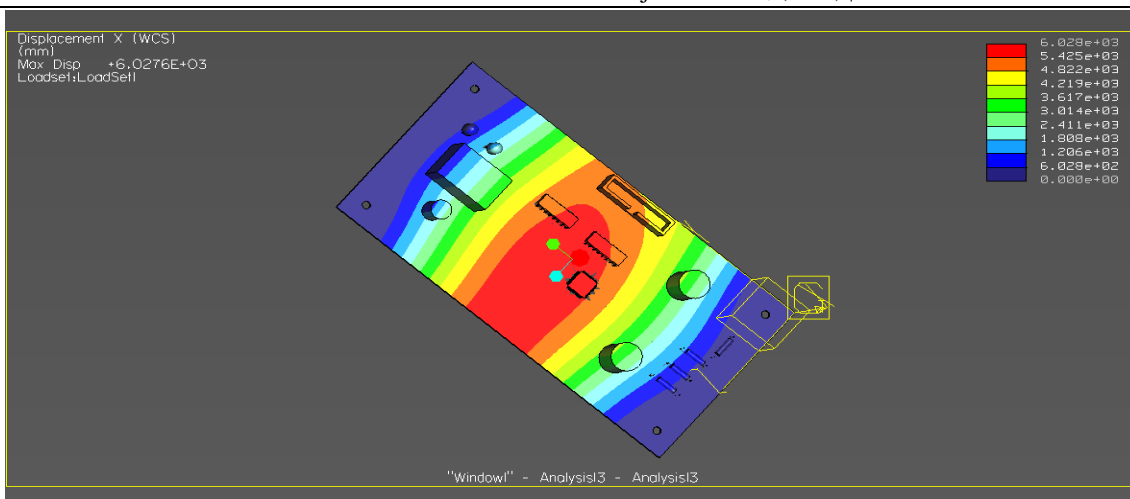


Рисунок 8

Визуализация расчета среднеквадратических смещений при заданной вибрационной нагрузке по оси X

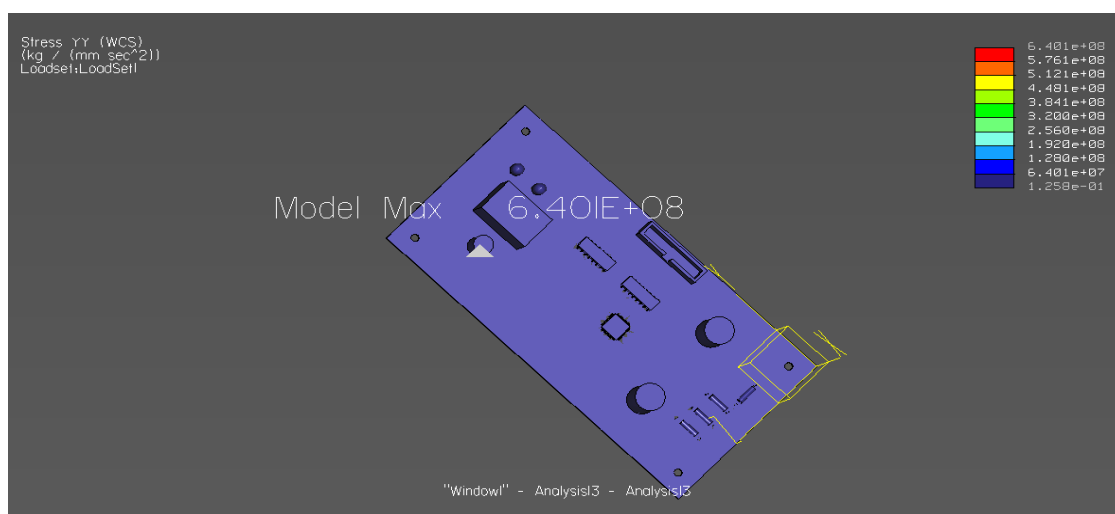


Рисунок 9 – Визуализация расчета среднеквадратических напряжений по Мизесу при заданной вибрационной нагрузке по оси Y

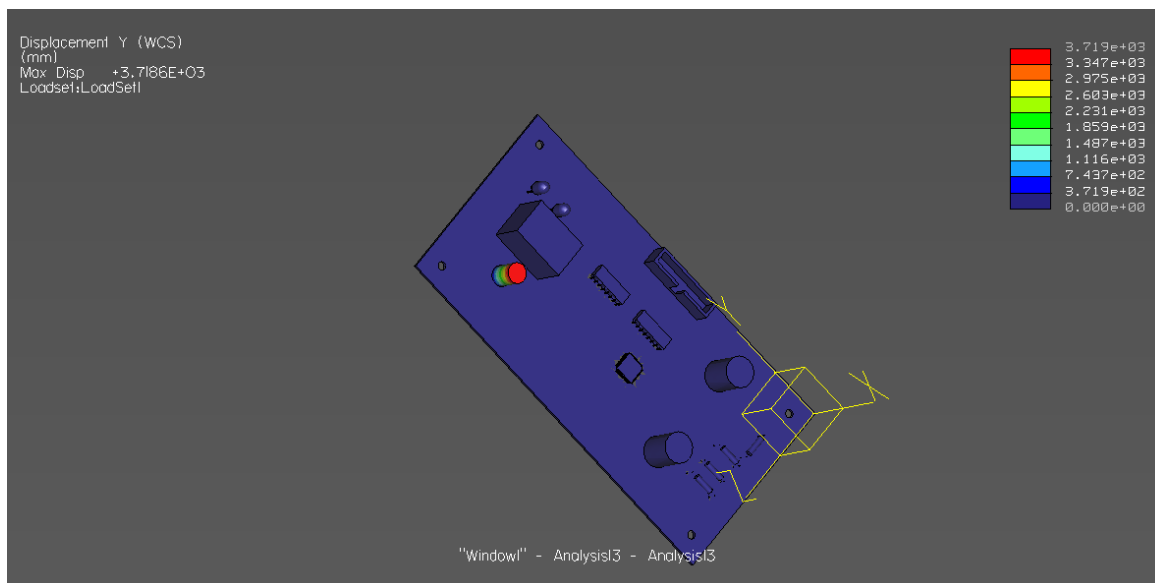


Рисунок 10 – Визуализация расчета среднеквадратических смещений при заданной вибрационной нагрузке по оси Y

Исследования показали, что концентрация напряжений происходит на выводах компонентов, в то время как на местах креплений печатной платы невелики. Следовательно, максимальные напряжения возникают в материале меди, а в стеклотекстолите они на порядок ниже. Возникающие напряжения по Мизесу слишком велики. Причиной этого являются резонансные явления. Анализ данных говорит о необходимости оптимизация конструкции. При этом видно, что по оси Y максимальные напряжения возникают на частоте резонанса компонента конденсатора соответствующей 136,11 Гц, а по оси X на частоте резонанса печатной платы 96,84 Гц.

Для анализа механических процессов протекающих в конструкции РЭС при ударных воздействиях используется динамический анализ удара. Анализ динамический удара (Dynamic Shock) представляет собой расчет максимальных значений смещений и напряжений в модели в условиях ударного воздействия с заданным спектром. Исходные данные для расчета:

- граничные условия;
- результаты модального анализа;
- спектр отклика;

–направление возмущения (XYZ) и максимальное ускорение, g . Значение выбирается в нормативно-технической документации, в зависимости от степени жесткости;

–длительность удара, ms . Значение выбирается в нормативно-технической документации, в зависимости от степени жесткости.

Функция спектра отклика указывается в виде табличных данных, где в диапазоне рассчитанных частот выбирается, как минимум, пять точек лежащих через равные интервалы и указывается значение 1. Значения для частот не входящих в исследуемый диапазон не указываются и не рассчитываются. Метод модальной комбинации среднеквадратический. Для указания направления ударного воздействия, в графу соответствующей оси вводится значения максимального ускорения. Для этого анализа рекомендуется определить расчетное измерение индекса прочности для всей модели, которое поможет при анализе способности модели выдерживать ударные нагрузки. Анализ проводится поочередно в трех взаимноперпендикулярных направлениях относительно конструкции РЭС.

Исходные данные и рассчитанные границы спектра отклика, необходимые для расчета ударного воздействия представлены в таблице 5.

Таблица 5

Исходные данные для расчета на ударные воздействия

Данные	Значение
Граничные условия	Закрепление в четырех местах
Длительность удара, ms	от 2 до 20 включ.
Диапазон частот (спектр отклика), Гц	от 100 до 1000 включ.
Гравитационная нагрузка, mm/s^2	100000

Анализ проводится поочередно в трех взаимноперпендикулярных направлениях относительно конструкции РЭС. Основными результатами будут значения максимального напряжения по Мизесу и амплитуды смещения. Динамический анализ ударного воздействия по оси X показал, что максимальное напряжение по Мизесу равно $2,878 \cdot 10^5$ $kg/mm \cdot s^2$, а амплитуда смещения достигает 0,347 мм. По оси Y показал, что максимальное напряже-

ние по Мизесу равно $5,987 \cdot 10^4$ $kg/mm \cdot s^2$, а амплитуда смещения достигает $3,813 \cdot 10^{-2}$ мм. По оси Z показал, что максимальное напряжение по Мизесу равно $1,27 \cdot 10^4$ $kg/mm \cdot s^2$, а амплитуда смещения достигает $8,148 \cdot 10^{-3}$ мм. На рисунках 11 и 12 представлены визуализации смещений и напряжений по Мизесу в направлении ударной нагрузки по наилучшему варианту.

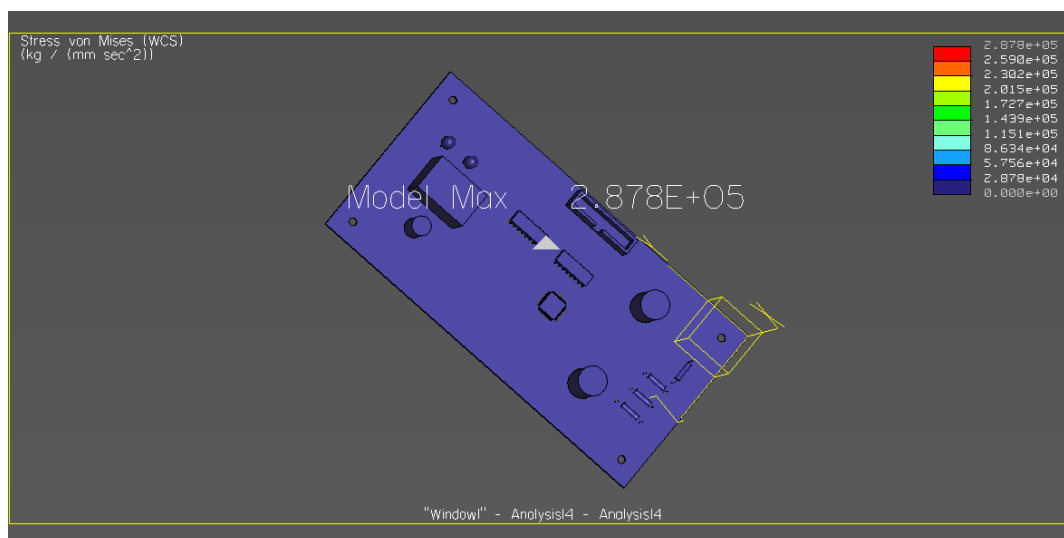


Рисунок 11 – Визуализация расчета среднеквадратических напряжений по Мизесу при заданной ударной нагрузке по оси X

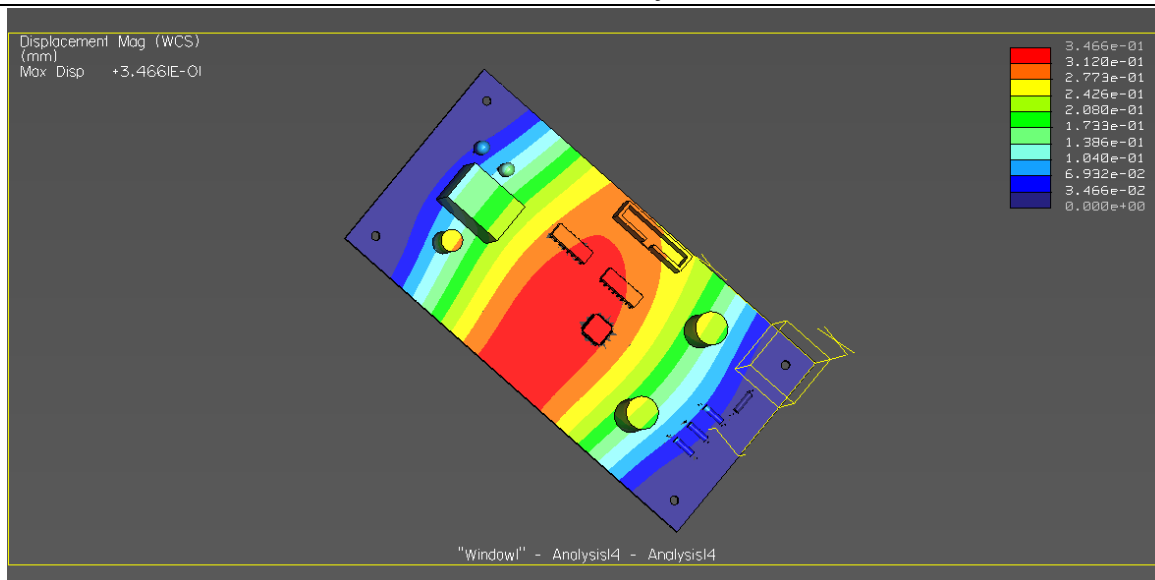


Рисунок 12

Визуализация расчета среднеквадратических смещений при заданной ударной нагрузке по оси X

Результаты исследований показывают, что конструкция неудовлетворительно справляется с приложенной ударной нагрузкой. При приложении ударного воздействия к нормали печатной платы по оси X получили максимальные значения смещений и напряжений. Максимальный индекс прочности был равен 1,15 при воздействии по оси X, что говорит о чрезмерной нагруженности конструкции, и ее отказе вследствие механического разрушения. При воздействии по осям Y и Z индексы прочности были удовлетворительны и равны соответственно 0,57 и 0,12, локация максимальной концентрации на выводах массивных конденсаторов. Можно сделать вывод, что конструкция требует оптимизации по способности противостоять ударным воздействиям. Причина кроется в высоких концентрациях напряжения в низкой частоте первой моды колебаний печатной платы.

Для анализа воздействия линейных ускорений на конструкции РЭС используется статический анализ в Pro/MECHANICA. Статический анализ (Static) позволяет рассчитать деформации и напряжения в модели под действием внешних нагрузок. Исходные данные для расчета:

- граничные условия;
- нагрузка, заданная линейным ускорением, значение которой выбирается в нормативно-технической документации, в зависимости от степени жесткости;

Для получения точных результатов используется многопроходная сходимость: степень полиномов – максимум 9, степень сходимости – 10%. Если сходимость не будет достигнута, рекомендуется увеличить частоту сетки конечных элементов.

Для расчета воздействия на конструкцию РЭС линейных ускорений используются исходные данные, представленные в таблице 6.

Таблица 6

Исходные данные для расчета линейных ускорений

Данные	Значение
Граничные условия	Закрепление в четырех местах
Гравитационная нагрузка, мм/с ²	100000

На рисунках 13 и 14 представлены визуализации смещений и напряжений по Мизесу при воздействии линейных ускорений в направлении по наилучшему варианту.

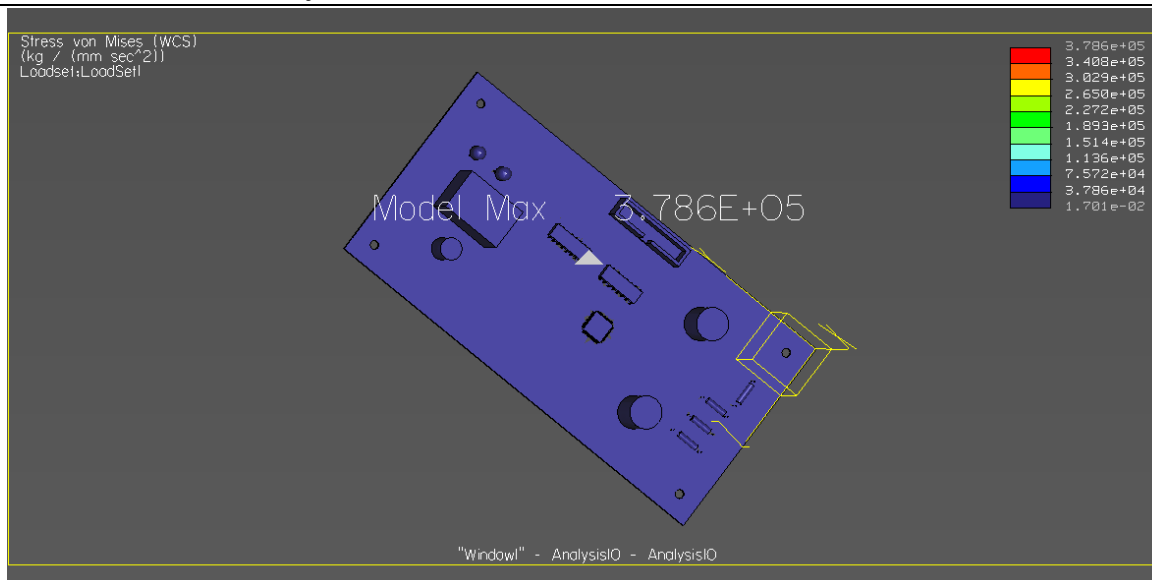


Рисунок 13 – Визуализация расчета среднеквадратических напряжений по Мизесу при воздействии линейного ускорения по оси X

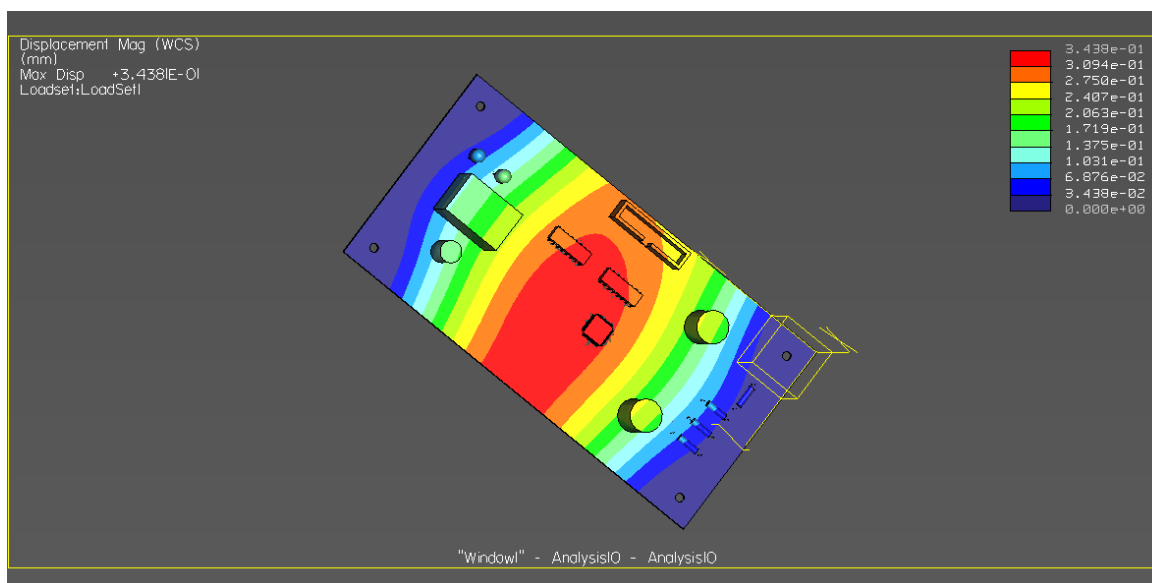


Рисунок 14 – Визуализация расчета среднеквадратических смещений при воздействии линейного ускорения по оси X

Анализ проводится поочередно в трех взаимноперпендикулярных направлениях относительно конструкции РЭС. Основными результатами будут значения максимального напряжения по Мизесу и амплитуды смещения. Статический анализ линейного ускорения по оси X показал, что максимальное напряжение по Мизесу равно $3,786 \cdot 10^5$ кг/мм², а амплитуда смещения достигает 0,344 мм, индекс прочности 1,51. По оси Y показал, что максимальное напряжение по Мизесу равно $1,59 \cdot 10^5$ кг/мм², а амплитуда смещения достигает 0,22 мм, индекс прочности 1,78. По оси Z показал, что максимальное напряжение по Мизесу равно $4,043 \cdot 10^4$ кг/мм², а амплитуда смещения достигает 0,0473 мм, индекс прочности 0,31.

Анализ результатов показывает, что линейное ускорение оказывает высокую степень нагрузки на печатный узел. Из результатов видно, что при воз-

действии ускорений по оси X деформации испытывает печатная плата, а по оси Y, – модели конденсаторов. Конструкция не выдерживает нагрузки, индекс прочности слишком высок, чтобы обеспечить надежную работу конструкции. Можно сделать вывод о необходимости оптимизации конструкции.

Расчет показал, что воздействие вибрационной нагрузки и линейного ускорения критичен для конструкции из-за большого коэффициента ее нагруженности. Полученные значения напряжений очень близки к пределу текучести, что может привести к преждевременному отказу. Рекомендуется оптимизировать конструкцию.

Общие принципы оптимизации изложены в следующем источнике [27]. С ее помощью можно наметить пути решения проблемы. Необходима частотная отстройка печатного узла и для повышения собственной частоты есть несколько решений.

С помощью предлагаемого подхода можно вычислить, как изменится частота собственных колебаний при увеличении жесткости крепления печатного узла. Для этого можно добавить дополнительные места крепления платы, например, еще два по длинным краям печатной платы. К тому же это может облегчить работу в условиях линейных ускорений и перераспределить напряжения в конструкции.

Фактором оптимизации служат дополнительные места крепления по краю печатного узла. Увеличение длины разъема монтированного на краю платы позволит использовать свойство разъема как ребра жесткости. Так же следует уменьшить длину выводов компонентов, где присутствуют локации концентрации напряжений.

Рассмотрим влияние введения дополнительного крепления и других конструктивных изменений на основные параметры оптимизации. Исходные параметры представлены в таблице 7.

Таблица 7

Исходные данные

Данные	Значение
Граничные условия	Закрепление в шести местах
Диапазон частот, Гц	1...200
Формы колебаний	Все
Гравитационная нагрузка, мм/с ²	20000

Используемая трехмерная модель печатного узла представлена на рисунке 15. Конечно-элементная сетка модели представлена на рисунке 16. Для анализа влияния введения фактора оптимизации

используется модальный и динамический гармонический анализы. Динамический гармонический анализ исследует максимальные напряжения фон Мизеса при воздействии гармонической вибрации по всем осям.

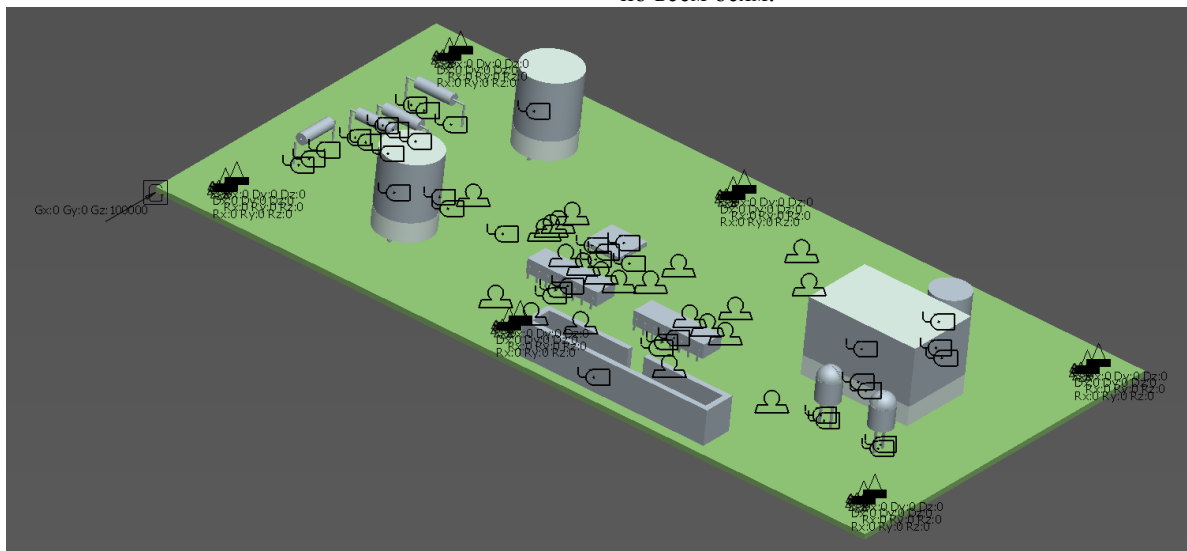


Рисунок 15 – Трехмерная модель печатного узла для исследования влияния введения дополнительного места крепления на основные параметры оптимизации

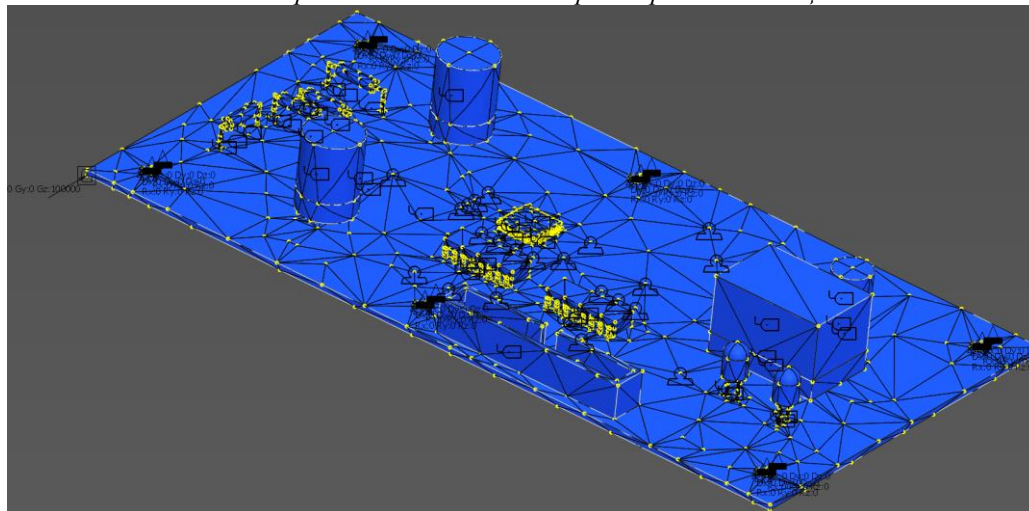


Рисунок 16 – Конечно-элементная сетка модели печатного узла подготовленная Pro/MECHANICA

В результате модального анализа в диапазоне 0,5...200 Гц собственных резонансных частот не обнаружено. В диапазоне до 400 Гц найдены формы колебаний на следующих частотах: 250,77;

285,20; 360,62; 361,75; 367,58 и 372,05 Гц. Эти частоты соответствуют колебаниям, как печатной платы, так и колебаниям моделей компонентов конденсаторов. Результаты динамического гармонического анализа представлены на рисунках 17–19.

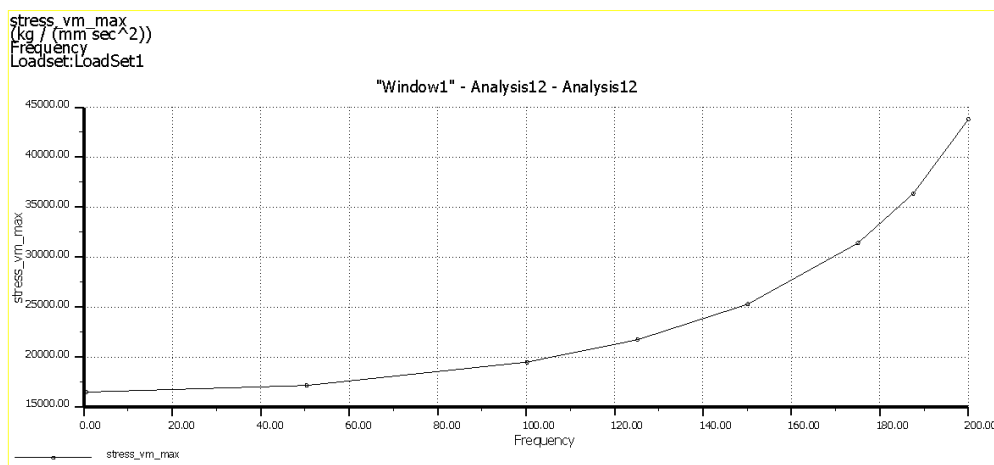


Рисунок 17 – График зависимости максимальных напряжений фон Мизеса в печатном узле от частоты внешней вибрации по оси X

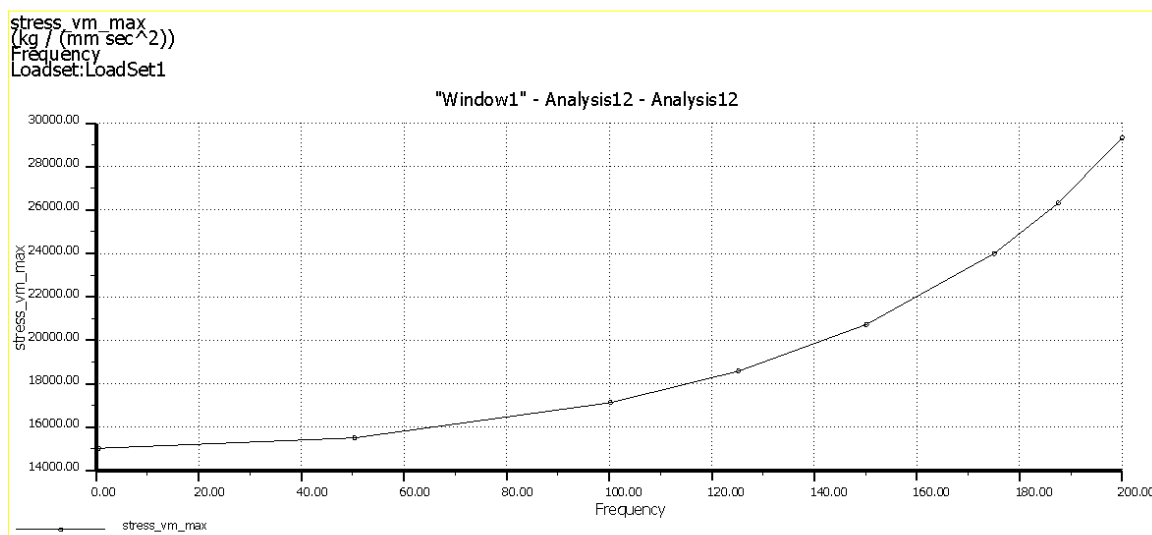


Рисунок 18

График зависимости амплитуды колебаний печатного узла от частоты внешней вибрации по оси Y

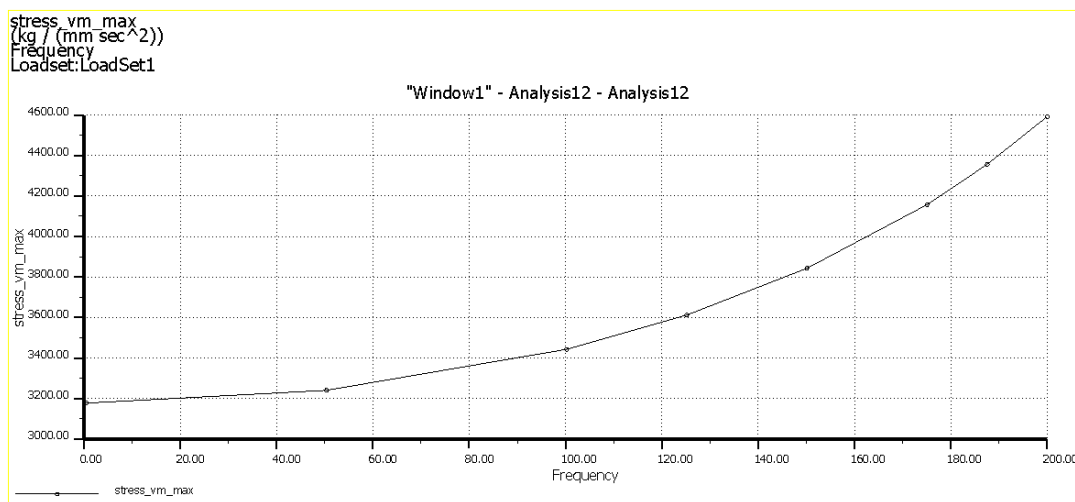


Рисунок 19

График зависимости амплитуды колебаний печатного узла от частоты внешней вибрации по оси Z

Проведем так же динамический ударный и статический анализы по осям с неудовлетворительными показателями. Исходные данные для динамического ударного и статического анализов аналогичны представленным в таблицах 5 и 6 с учетом измененного способа крепления печатного узла.

При воздействии вибрационной нагрузки по оси X на оптимизированный печатный узел среднеквадратические значения параметров следующие: максимальное напряжение равно $4,378 \cdot 10^4$ кг/мм \cdot с 2 , амплитуда смещения достигает $3,346 \cdot 10^{-2}$ мм, максимальное ускорение $5,284 \cdot 10^4$ мм/с 2 . По оси Y среднеквадратические значения параметров следующие: максимальное напряжение равно

$2,934 \cdot 10^4$ кг/мм \cdot с 2 , амплитуда смещения достигает $2,797 \cdot 10^{-2}$ мм, максимальное ускорение $2,837 \cdot 10^4$ мм/с 2 . По оси Z среднеквадратические значения параметров следующие: максимальное напряжение равно $4,59 \cdot 10^3$ кг/мм \cdot с 2 , амплитуда смещения достигает $8,112 \cdot 10^{-3}$ мм, максимальное ускорение $1,281 \cdot 10^4$ мм/с 2 . Таким образом индекс прочности не превышает 0,175.

На рисунках 20 и 21 представлены визуализации расчетов динамического вибрационного анализа на которых видны смещения печатной платы по оси X и максимальные напряжения, возникающие на выводах микросхемы.

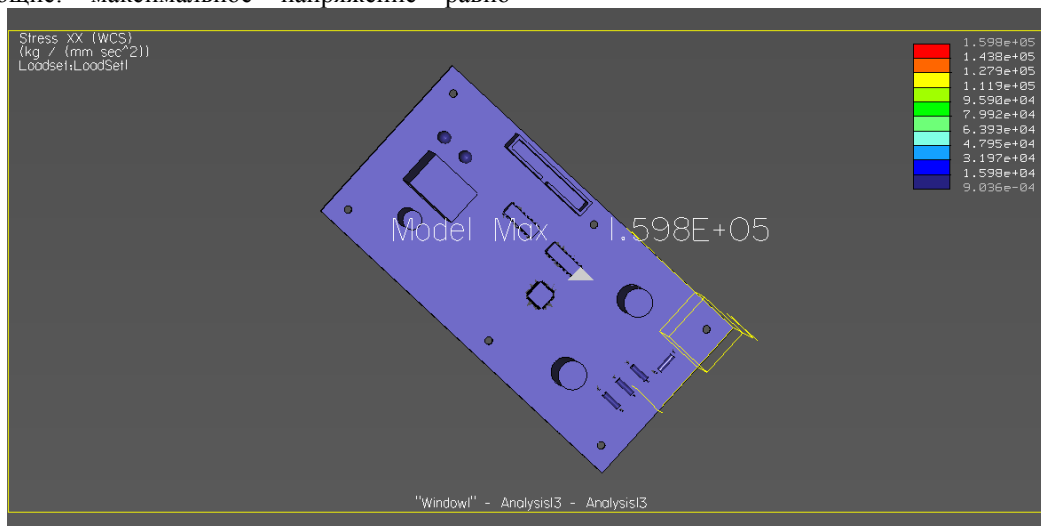


Рисунок 20 – Визуализация расчета среднеквадратических напряжений по Мизесу при заданной вибрационной нагрузке по оси X

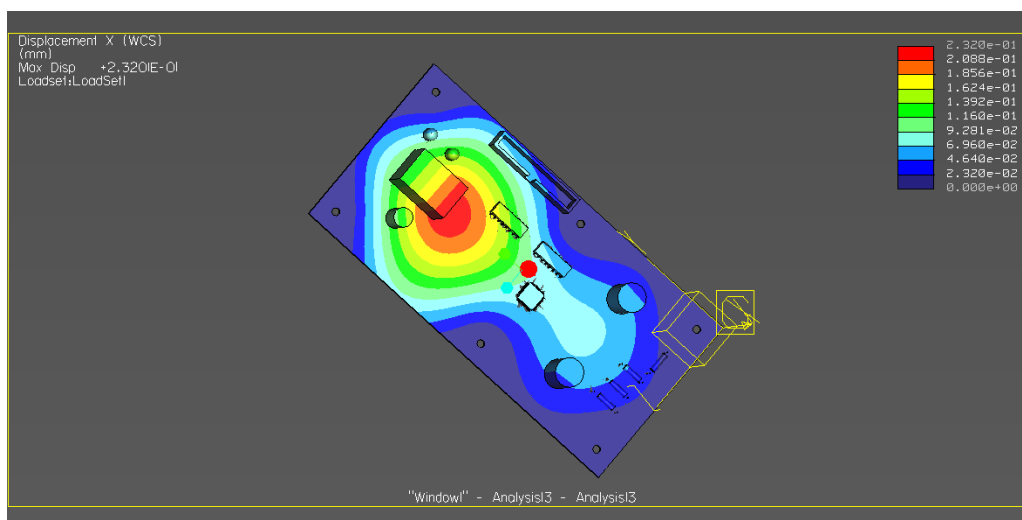


Рисунок 21 – Визуализация расчета среднеквадратических смещений при заданной вибрационной нагрузке по оси X

На рисунках 22 и 23 представлена визуализация расчетов динамического ударного анализа по оси X . При воздействии ударной нагрузки по оси X на оптимизированный печатный узел среднеквад-

ратические значения параметров следующие: максимальное напряжение равно $7,688 \cdot 10^4$ кг/мм \cdot с 2 , амплитуда смещения достигает $6,119 \cdot 10^{-2}$ мм, индекс прочности 0,3.

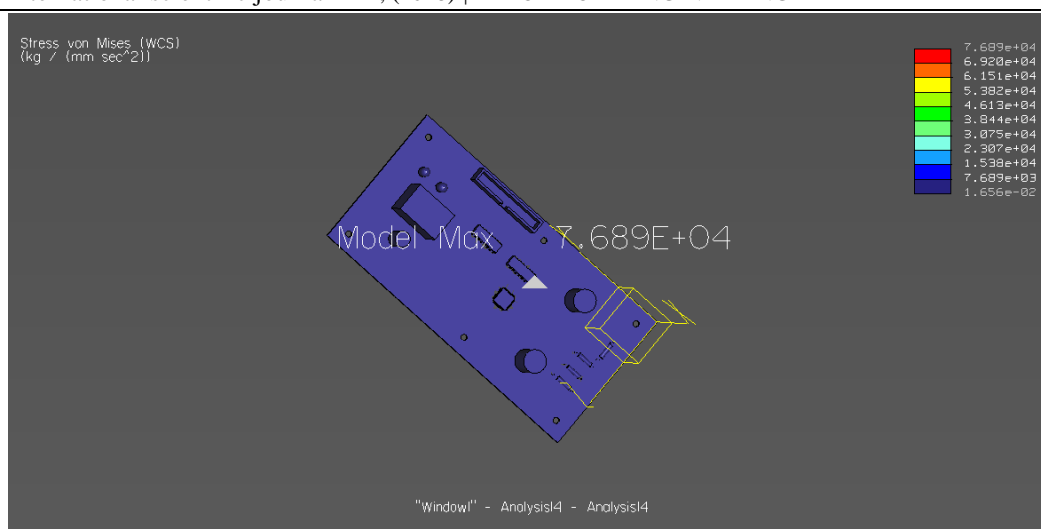


Рисунок 22 – Визуализация расчета средневквдратических напряжений по Мизесу при заданной ударной нагрузке по оси X

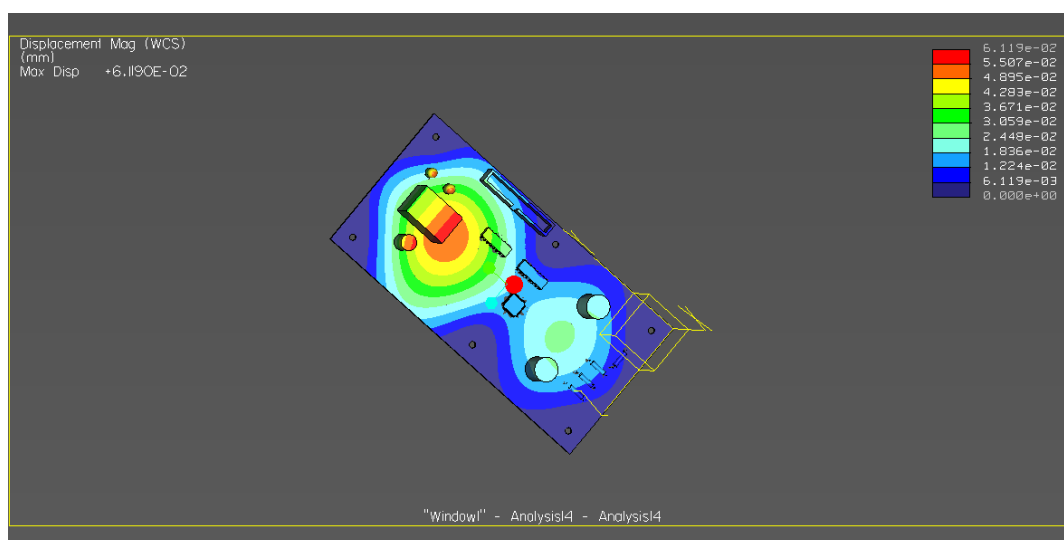


Рисунок 23

Визуализация расчета средневквдратических смещений при заданной ударной нагрузке по оси X

На рисунках 24 и 25 изображены визуализации расчетов статического анализа на воздействие линейного ускорения по оси X. При воздействии нагрузки линейного ускорения по оси X на оптимизированный печатный узел средневквдратические значения параметров следующие: максимальное

напряжение равно $1,255 \cdot 10^5$ кг/мм \cdot с 2 , амплитуда смещения достигает $5,711 \cdot 10^{-2}$ мм, индекс прочности 0,5. По оси Y средневквдратические значения параметров следующие: максимальное напряжение равно $9,265 \cdot 10^4$ кг/мм \cdot с 2 , амплитуда смещения достигает $5,07 \cdot 10^{-2}$ мм, индекс прочности 0,57.

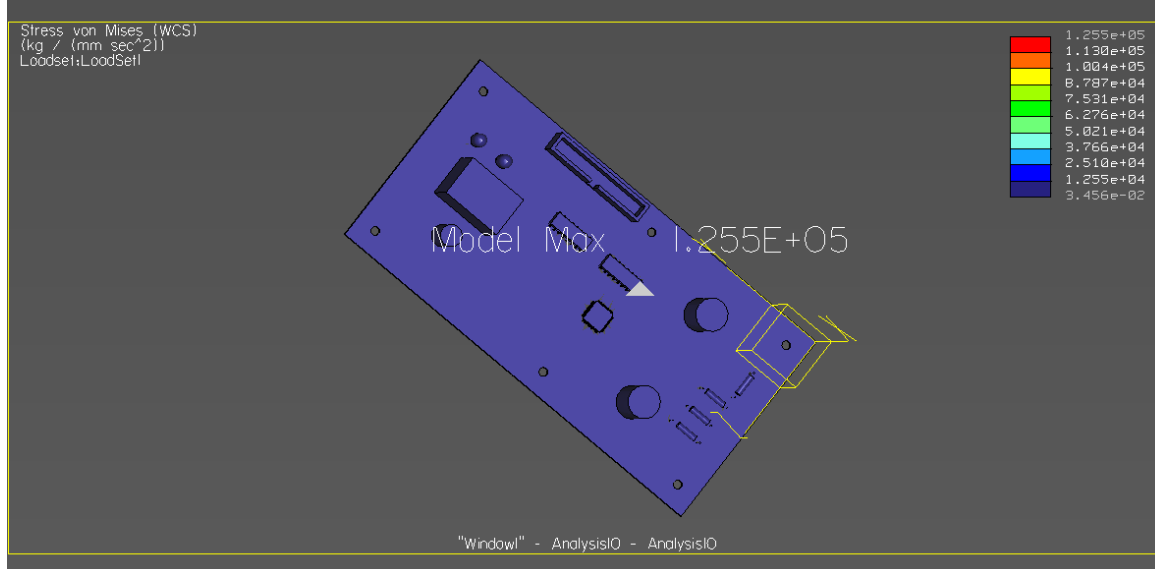


Рисунок 24 – Визуализация расчета среднеквадратических напряжений по Мизесу при заданной нагрузке линейного ускорения по оси X

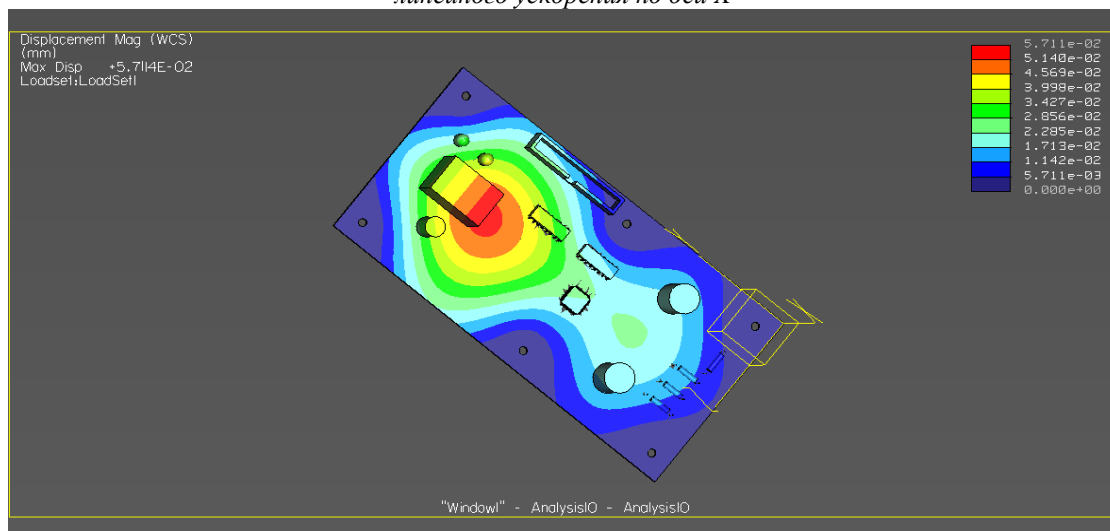


Рисунок 25 – Визуализация расчета среднеквадратических смещений при заданной нагрузке линейного ускорения по оси X

Из результатов исследований видно, что введение дополнительного места крепления существенно увеличивает жесткость крепления печатного узла и увеличивает первую собственную резонансную частоту печатной платы более чем в 2 раза. Вторая и третья собственные частоты соответствуют колебаниям моделей компонентов конденсаторов и диодов, и на них не оказывают значимого влияния изменение жесткости крепления печатной платы. Для их корректирования требуется изменение жесткости крепления самих компонентов, то есть уменьшение длины выводов, изменение их формовки или применение втулок и прокладок при

монтаже. Результаты модального анализа показали, что дальнейшее увеличение жесткости крепления печатной платы и компонентов еще имеет резерв для оптимизации.

Результаты использования в качестве фактора оптимизации дополнительного места крепления положительные, основные параметры оптимизации представлены в таблице 8. При сохранении исходных массогабаритных показателей, максимальные напряжения фон Мизеса уменьшились на порядок, как и максимальные ускорения и амплитуда колебаний в модели печатного узла. Однако, изменилась технология монтажа печатного узла.

Значения основных параметров при введении дополнительного крепления

Данные	Значение
Масса печатного узла, кг	0,169
Габариты, мм	200×100×23
Максимальные напряжения фон Мизеса, кг/мм ²	7,688·10 ⁴
Амплитуда колебаний, мм	6,119·10 ⁻²
Максимальный индекс прочности	0,57

Таким образом, проведен анализ печатного узла блока регулирования ШИМ. Выявленные недостатки, а именно, низкая собственная резонансная частота печатной платы и высокие напряжения возникающие при линейных ускорениях, были успешно устранены с помощью конструктивного изменения крепления печатного узла.

СПИСОК ЛИТЕРАТУРЫ:

1. Молодечкина Т.В., Алексеев В.Ф., Молодечкин М.О. Физические основы проектирования радиоэлектронных средств : учеб.-метод. комплекс для студентов специальности 1-39 02 01 «Моделирование и компьютерное проектирование РЭС». В 2 ч. Ч. 1. – Новополоцк : ПГУ, 2013. – 204 с.
2. Молодечкина Т.В., Алексеев В.Ф., Молодечкин М.О. Физические основы проектирования радиоэлектронных средств : учеб.-метод. комплекс для студентов специальности 1-39 02 01 «Моделирование и компьютерное проектирование РЭС». В 2 ч. Ч. 2. – Новополоцк : ПГУ, 2013. – 224 с.
3. Алексеев В.Ф. Принципы конструирования и автоматизации проектирования РЭУ: Учеб. пособие. – Мн.: БГУИР, 2003. – 197 с.
4. Математическое моделирование радиоэлектронных средств при механических воздействиях / Ю.Н. Кофанов, А.С. Шалумов, В.В. Гольдин, В.Г. Журавский. М.: Радио и связь, 2000. – 226с.
5. Талицкий Е. Н., Защита электронных средств от механических воздействий. Теоретические основы: Учеб. Пособие/ Владим. Гос. Ун-т., Владимир 2001.-256с.
6. Pro/MECHANICA: Базовые расчеты конструкций на прочность и тепловые расчеты [Электронный ресурс]. – URL [\[content/uploads/2018/02/SIS-journal_13_1.pdf\]\(http://sis-journal.com/wp-content/uploads/2018/02/SIS-journal_13_1.pdf\) \(дата обращения 15.01.2018\).](http://sis-journal.com/wp-

</div>
<div data-bbox=)

7. Грахольский С.В., Серебряный М.Ю., Алексеев В.Ф., Каленкович Н.И. Моделирование виброзащитных свойств конструкций электронных средств в SIMULINKMATLAB // Сучасні проблеми радіотехніки та телекомунікацій «РТ-2012»: Матеріали 8-ої міжнар. молодіжної наук.-техн. конф., Севастополь 23-27 квітня 2012 р. / М-во освіти і науки, молоді та спорту України, Севастоп. нац. техн. ун-т; наук.ред. Ю.Б.Гимпилевич/ Севастополь: СевНТУ, 2012. – С.366.

8. Грахольский С.В., Серебряный М.Ю., Алексеев В.Ф., Каленкович Н.И. Эффективность использования демпфирующих элементов в конструкциях технических средств // Сучасні проблеми радіотехніки та телекомунікацій «РТ-2012»: Матеріали 8-ої міжнар. молодіжної наук.-техн. конф., Севастополь 23-27 квітня 2012 р. / М-во освіти і науки, молоді та спорту України, Севастоп. нац. техн. ун-т; наук.ред. Ю.Б.Гимпилевич/ Севастополь: СевНТУ, 2012. – С.367.

9. Грахольский С.В., Серебряный М.Ю., Алексеев В.Ф., Каленкович Н.И. Исследования свойств полимерных демпфирующих элементов с помощью моделирования в SIMULINKMATLAB // Сучасні проблеми радіотехніки та телекомунікацій «РТ-2012»: Матеріали 8-ої міжнар. молодіжної наук.-техн. конф., Севастополь 23-27 квітня 2012 р. / М-во освіти і науки, молоді та спорту України, Севастоп. нац. техн. ун-т; наук.ред. Ю.Б.Гимпилевич/ Севастополь: СевНТУ, 2012. – С.368.