

Министерство образования Республики Беларусь
Учреждение образования
«Белорусский государственный университет
информатики и радиоэлектроники»

Факультет информационных технологий и управления

Кафедра систем управления

А. Л. Маковский

СИЛОВЫЕ ПРЕОБРАЗОВАТЕЛИ ЭЛЕКТРИЧЕСКОЙ ЭНЕРГИИ В ТЕХНИЧЕСКИХ СИСТЕМАХ УПРАВЛЕНИЯ

*Допущено Министерством образования Республики Беларусь в качестве
учебного пособия для студентов учреждений высшего образования
по специальности «Информационные технологии и управление
в технических системах»*

Минск БГУИР 2018

УДК [621.314:621.313.13]:681.51(075.8)
ББК 31.261.2я73+31.291-01я73+32.965-04я73
М16

Рецензенты:

кафедра автоматизации производственных процессов и электротехники
учреждения образования «Белорусский государственный технологический
университет» (протокол №5 от 07.12.2016);

доцент Международного института дистанционного образования
Белорусского национального технического университета,
кандидат технических наук, доцент Ю. Н. Петренко

Маковский, А. Л.

М16 Силовые преобразователи электрической энергии в технических
системах управления : учеб. пособие / А. Л. Маковский. – Минск :
БГУИР, 2018. – 252 с. : ил.
ISBN 978-985-543-359-1.

Содержит теоретический материал по принципам управления электриче-
скими двигателями различного назначения, основы схмотехники силовых управ-
ляемых и неуправляемых ключей, основные подходы в построении ключевых
преобразователей электрической энергии, схем и устройств управления ими. Рас-
смотрены некоторые аспекты применения управляемых силовых преобразовате-
лей в промышленности и на транспорте, даны основы построения схем защиты
рассмотренных устройств от перегрузок по току и напряжению. Может быть ис-
пользовано при выполнении курсового и дипломного проектирования.

УДК [621.314:621.313.13]:681.51(075.8)
ББК 31.261.2я73+31.291-01я73+32.965-04я73

ISBN 978-985-543-359-1

© Маковский А. Л., 2018
© УО «Белорусский государственный
университет информатики
и радиоэлектроники», 2018

СОДЕРЖАНИЕ

1. Режимы работы и способы управления исполнительными двигателями систем управления	7
1.1. Основные определения и классификации	7
1.2. Режимы работы электроприводов и нагрузочные диаграммы	8
1.3. Механические характеристики механизмов и двигателей постоянного тока	10
1.3.1. Механические характеристики и частота вращения двигателей постоянного тока параллельного возбуждения	13
1.3.2. Электродвигатели постоянного тока последовательного возбуждения	17
1.4. Регулирование частоты вращения двигателей постоянного тока	18
1.4.1. Регулирование частоты вращения ДПТ параллельного возбуждения изменением сопротивления в цепи якоря	19
1.4.2. Регулирование частоты вращения изменением тока возбуждения (величины магнитного потока)	19
1.4.3. Регулирование частоты вращения двигателей последовательного возбуждения изменением сопротивления цепи якоря	19
1.4.4. Регулирование частоты вращения изменением магнитного потока возбуждения	20
1.4.5. Регулирование частоты вращения изменением питающего напряжения	20
1.5. Механические характеристики асинхронных двигателей и принципы регулирования частоты вращения	21
1.6. Регулирование частоты вращения асинхронных двигателей	25
1.6.1. Регулирование частоты вращения двигателя путем изменения скольжения	25
1.6.2. Регулирование частоты вращения двигателя изменением числа пар полюсов	25
1.6.3. Регулирование частоты вращения изменением частоты питающего напряжения	26
1.6.4. Регулирование частоты вращения при помощи дросселей насыщения	27
1.7. Механическая и угловая характеристика синхронных двигателей	27
2. Структурные схемы преобразователей электрической энергии для питания электродвигателей	30
2.1. Классификация полупроводниковых преобразователей электрической энергии	35
2.2. Классификация ППЭЭ	37

2.3. Классификация выпрямителей.....	38
2.4. Системы импульсно-фазового управления.....	39
2.4.1. Требования, предъявляемые к СИФУ.....	40
2.4.2. Классификация СИФУ.....	40
2.4.3. Типовые блоки СИФУ и их назначение.....	41
2.5. Структурные схемы автоматизированного управления двигателями постоянного тока.....	44
2.5.1. Совместное управление.....	45
2.5.2. Раздельное управление.....	47
2.5.3. Схема электропривода с двухзонным регулированием скорости.....	48
2.5.4. Система «импульсный преобразователь – двигатель постоянного тока».....	49
2.6. Электропривод с асинхронным двигателем.....	50
2.6.1. Регулирование скорости вращения асинхронных двигателей путем изменения напряжения.....	50
2.6.2. Импульсное регулирование скорости асинхронных двигателей.....	51
2.6.3. Частотное регулирование скорости вращения АД.....	53
2.6.4. Преобразователи частоты для частотного электропривода.....	53
2.6.5. Замкнутые системы частотного электропривода.....	56
2.7. Схемы управления электроприводом с шаговым двигателем.....	57
3. Современная элементная база управляемых ключевых силовых преобразователей электрической энергии.....	60
3.1. Мощные биполярные транзисторы.....	63
3.2. Мощные МДП-транзисторы.....	70
3.3. Статические индукционные транзисторы.....	79
3.4. Однооперационные тиристоры.....	83
3.5. Запираемые тиристоры.....	90
3.6. Индукционные тиристоры.....	95
3.7. Полевые тиристоры.....	99
4. Ключевые преобразователи электрической энергии на транзисторах.....	107
4.1. Основные области применения ключевых приборов.....	107
4.2. Схема ключевого преобразователя на биполярном транзисторе.....	109
4.3. Схема ключевого преобразователя на мощном МДП-транзисторе.....	114
4.4. Схема ключевого преобразователя на биполярном транзисторе с изолированным затвором.....	118
4.5. Схема ключевого преобразователя на статическом индукционном транзисторе.....	119

4.6. Особенности применения биполярного транзистора с изолированным затвором в схемах с индуктивной нагрузкой	124
5. Типовые схемы ключевых преобразователей электрической энергии на тиристорах	126
5.1. Схема ключевого преобразователя на тиристоре с электростатическим управлением	126
5.2. Схема ключевого преобразователя на тиристоре с регенеративным включением	128
5.3. Способы запираания тиристорных ключей.....	134
6. Формирователи управляющих импульсов в схемах управления преобразователями	145
6.1. Основные типы формирователей импульсов управления	145
6.2. Формирователи импульсов управления с совмещенной передачей энергии и формы управления	153
6.2.1. Трансформаторные ФИУ биполярных транзисторов	153
6.2.2. Трансформаторные ФИУ для ключей с изолированным затвором	155
6.2.3. Трансформаторные ФИУ тиристоров.....	159
6.3. Формирователи импульсов управления с отдельной передачей энергии и информационного сигнала	162
6.3.1. Потенциальная развязка информационного сигнала	162
6.3.2. Драйверы силовых транзисторов	164
6.3.3. Усилители-формирователи импульсов управления силовыми транзисторами.....	167
6.3.4. Драйверы тиристоров.....	171
6.4. Гальваническая развязка каскадов формирователей управляющих импульсов.....	174
7. Управляемые силовые преобразователи электрической энергии для питания тяговых электродвигателей транспортных средств	178
7.1. Разновидности транспортных средств, использующих тяговый электропривод.....	178
7.2. Режимы работы исполнительных электродвигателей в системах управления транспортных средств	182
7.3. Схемы силовых преобразователей электрической энергии для электродвигателей транспортных средств.....	183
7.3.1. Принципы построения схем управления тиристорными регуляторами напряжения	186
7.3.2. Регулирование напряжения тяговых двигателей на железнодорожном транспорте. Проблемы рекуперации энергии.....	188

7.3.3. Инверторы, ведомые сетью.....	190
7.3.4. Применение инверторов на электроподвижном составе	191
7.3.5. Импульсные преобразователи постоянного тока	192
7.3.6. Автономные инверторы	194
7.4. Применение автономных инверторов в тяговом электроприводе с асинхронными и синхронными двигателями трехфазного тока	194
7.5. Схема тиристорно-импульсного управления троллейбуса	199
8. Управляемые силовые преобразователи электрической энергии для питания электродвигателей грузоподъемных кранов	202
8.1. Историческая справка	202
8.2. Разновидности башенных кранов	202
8.3. Специфические особенности электроприводов и режимы работы электродвигателей грузоподъемных кранов.....	204
9. Силовые преобразователи электрической энергии для питания электродвигателей бортовых систем управления летательных аппаратов	211
9.1. Характеристика первичных источников электрической энергии летательных аппаратов	211
9.2. Требования к источникам вторичного электропитания и силовым преобразователям электрической энергии для питания электродвигателей бортовых систем управления летательных аппаратов	218
10. Основные виды перегрузок преобразователей электрической энергии в схемах управления электродвигателями	224
10.1. Основные виды перегрузок по напряжению и току	224
11. Защитные цепи силовых ключей в схемах преобразователей электрической энергии	227
11.1. Цепи формирования траектории рабочей точки транзистора	227
11.2. Защитные цепи тиристорных ключей	233
11.3. Защитные цепи силовых модулей.....	237
11.4. Силовые ключи с интегрированной системой защиты	242
ПЕРЕЧЕНЬ ПРИНЯТЫХ СОКРАЩЕНИЙ	247
ЛИТЕРАТУРА.....	250

1. Режимы работы и способы управления исполнительными двигателями систем управления

1.1. Основные определения и классификации

Электроприводом называется электромеханическое устройство, преобразующее электрическую энергию в механическую для приведения в действие производственных механизмов или машин. Состоит электропривод из электродвигательного, передаточного и управляющего механизмов.

Применяемые в производстве электроприводы можно разделить на три основные группы: одиночные, многодвигательные и групповые.

Одиночным называется привод, в котором каждая машина имеет свой электродвигатель. Первоначально одиночный электропривод выполнялся в виде электродвигателя, стоящего отдельно от машины и связанного с ней передачей. Затем одиночный электропривод стали выполнять как единое целое с машиной. Такой привод называется индивидуальным. Он позволяет работать при наивыгоднейших скоростях, значительно быстрее производить пуск, остановку и изменение направления вращения машины.

Многодвигательный привод состоит из нескольких одиночных приводов, каждый из которых предназначен для приведения в действие определенных рабочих органов машин. Такой привод широко используется в сложных машинах, так как упрощает их кинематику, повышает производительность и улучшает качество работы.

Групповым называется привод, в котором от одного электродвигателя движение передается группе рабочих машин. Этот привод ввиду имеющихся существенных недостатков широкого применения не получил.

Применение индивидуального и особенно многодвигательного электропривода открыло широкие возможности для автоматизации процесса управления производственными механизмами и значительно повысило их производительность.

Рассмотрим номинальные величины, характеризующие электродвигатели.

Номинальным режимом работы электродвигателя называется такой режим, на который он рассчитан заводом-изготовителем. На заводском щитке электродвигателя приводятся данные, характеризующие его номинальный режим работы: номинальная мощность P_n , номинальное напряжение U_n , ток I_n , частота вращения n_n , коэффициент полезного действия (КПД) η_n , коэффициент мощности $\cos \varphi_n$.

Под номинальной (полезной) мощностью электродвигателя понимается полезная механическая мощность на валу при номинальном режиме работы, выраженная в ваттах (Вт), киловаттах (10^3 Вт, кВт), мегаваттах (10^6 Вт, МВт).

Номинальной частотой вращения вала двигателя называется частота вращения (об/мин) при номинальных значениях напряжения и мощности. Далее

для краткости изложения будет использоваться формулировка *частота вращения двигателя*.

Номинальная величина КПД двигателя определяется как

$$\eta_n = P_n/P_э, \quad (1.1)$$

где P_n – полезная мощность на валу двигателя;

$P_э$ – мощность, подводимая от электросети.

Номинальным вращающим моментом двигателя называется момент, развиваемый на валу при номинальной мощности и номинальной частоте вращения двигателя. Для определения номинального вращающего момента M_n , Н·м, пользуются формулой

$$M_n = 9550 P_n/n_n, \quad (1.2)$$

где P_n – номинальная мощность, кВт;

n_n – номинальная частота вращения, об/мин.

Начальным пусковым вращающим моментом $M_{\text{пуск}}$ двигателя переменного тока называется момент вращения, развиваемый двигателем в начальный момент пуска.

Максимальным (критическим) вращающим моментом M_k двигателя переменного тока называется наибольший вращающий момент, развиваемый двигателем в установившемся режиме работы. В этом случае к двигателю подводится номинальное напряжение при номинальной частоте.

Перегрузочной способностью двигателя (μ_k) по моменту называется отношение максимального вращающего момента к номинальному:

$$\mu_k = M_k/M_n. \quad (1.3)$$

1.2. Режимы работы электроприводов и нагрузочные диаграммы

Стандартом на электрические машины установлены следующие номинальные режимы работы этих машин: 1) продолжительный; 2) кратковременный; 3) повторно-кратковременный; 4) повторно-кратковременный с частыми пусками; 5) повторно-кратковременный с частыми пусками и электрическим торможением; 6) перемежающийся; 7) перемежающийся с частыми реверсами; 8) перемежающийся с двумя и более частотами вращения. Режимы работы 1, 2, 3 и 6 считаются основными.

Продолжительный номинальный режим работы электродвигателя – это такой режим работы номинально нагруженного электродвигателя, при котором температура всех его частей достигает установившихся значений (рис. 1.1, а). Примером продолжительного номинального режима работы могут служить электродвигатели центробежных насосов, вентиляторов и других механизмов непрерывного действия.

Кратковременный номинальный режим работы электродвигателя – это такой режим, при котором электродвигатель работает при номинальной мощности короткий отрезок времени, в течение которого не успевает достигнуть установившегося значения. После отключения двигателя период его остановки настолько значителен, что его температура постепенно снижается до температуры окружающей среды (рис. 1.1, б). При таком режиме работы работают двигатели разводных мостов, шлюзов и т. п. В настоящее время выпускаются электродвигатели для кратковременного режима работы с длительностью периода неизменной номинальной нагрузки в 10, 30, 60 и 90 мин.

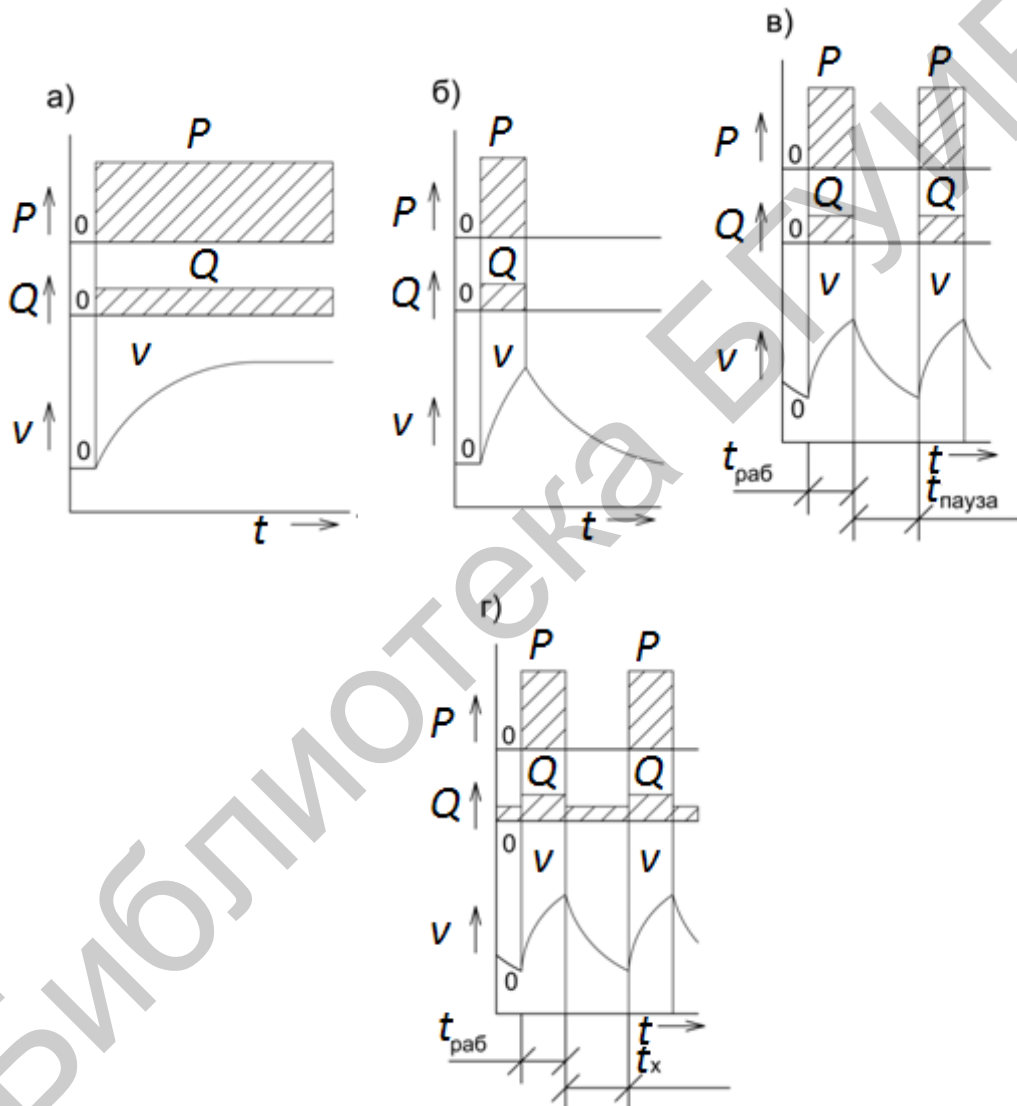


Рис. 1.1. Основные номинальные режимы работы электродвигателей:
 а – продолжительный; б – кратковременный; в – повторно-кратковременный;
 г – перемежающийся;
 P – мощность полезная; Q – мощность рассеиваемая; v – температура нагрева

Повторно-кратковременный номинальный режим работы электродвигателя характеризуется тем, что время работы чередуется с периодами отключения электродвигателя от сети. При этом за кратковременный период работы двигателя $t_{\text{раб}}$ его температура не успевает достигнуть той, которая соответствует данной нагрузке при длительной работе, а за время паузы $t_{\text{пауз}}$ двигатель не успевает охладиться до температуры окружающей среды. Этот режим характеризуется относительной (в процентах) продолжительностью включения (ПВ) по отношению к продолжительности всего цикла (рис. 1.1, в). Относительную продолжительность включения определяют по формуле

$$\text{ПВ} = \frac{t_{\text{раб}}}{t_{\text{раб}} + t_{\text{пауз}}} 100 \%. \quad (1.4)$$

В настоящее время выпускаются электродвигатели с продолжительностью включения 15, 25, 40 и 60 % при общей продолжительности цикла 10 мин. В таком режиме работают электродвигатели (ЭД) кранов различных модификаций лифтов и прочих подъемных механизмов.

Перемежающийся номинальный режим работы ЭД характеризуется тем, что кратковременные периоды неизменной номинальной нагрузки (рабочие периоды) чередуются с периодами холостого хода (паузами). При этом как рабочие периоды, так и паузы столь незначительны, что это не приводит к превышению предельных значений температуры отдельных частей ЭД (рис. 1.1, г).

Перемежающийся номинальный режим работы характеризуется относительной (в процентах) продолжительностью нагрузки (ПН), которую определяют по формуле

$$\text{ПН} = \frac{t_{\text{раб}}}{t_{\text{раб}} + t_x} 100 \%, \quad (1.5)$$

где t_x – продолжительность холостого хода.

1.3. Механические характеристики механизмов и двигателей постоянного тока

Зависимость между частотой вращения и моментом сопротивления механизма $n = f(M_c)$ называется *механической характеристикой производственного механизма*, а зависимость частоты вращения двигателя от вращающего момента на его валу $n = f(M_{\text{дв}})$ называется *механической характеристикой двигателя*.

Механические характеристики служат основным критерием при выборе того или иного типа электродвигателя, поскольку его механические свойства должны соответствовать механическим характеристикам производственного механизма. ЭД также должен удовлетворять требованиям производственного механизма в отношении пусковых и перегрузочных свойств, характера изме-

нения скорости при изменении нагрузки, величины перепада частоты вращения и т. п.

Механические характеристики производственных механизмов могут быть подразделены на следующие основные группы:

1. Механическая характеристика, не зависящая от частоты вращения (рис. 1.2, а, прямая 1). У производственных механизмов, обладающих такой характеристикой (подъемные краны, лебедки, транспортеры с постоянной массой перемещаемого груза), момент сопротивления M_c не зависит от частоты вращения. К этой же категории относят обычно механизмы, у которых основным моментом сопротивления является трение (механизм передвижения кранов и т. д.), обычно в пределах рабочих скоростей момент трения изменяется незначительно.

2. Механическая характеристика линейно возрастающая (рис. 1.2, а, прямая 2). У производственных механизмов, обладающих такой характеристикой (привод генератора с независимым возбуждением, если последний работает на постоянное внешнее сопротивление), момент сопротивления линейно зависит от скорости вращения, увеличиваясь с ее возрастанием.

3. Механическая характеристика нелинейно возрастающая – параболическая (рис. 1.2, а, кривая 3). У производственных механизмов, обладающих такой характеристикой (вентиляторы, центробежные насосы), момент сопротивления пропорционален квадрату скорости.

4. Механическая характеристика нелинейно спадающая (рис. 1.2, а, кривая 4). У производственных механизмов, обладающих такой характеристикой (токарные, фрезерные и прочие металлорежущие станки), момент сопротивления изменяется обратно пропорционально частоте вращения, а мощность, потребляемая механизмом, остается постоянной.

Описанные основные типы механических характеристик дают представление о разнообразии обслуживаемых механизмов.

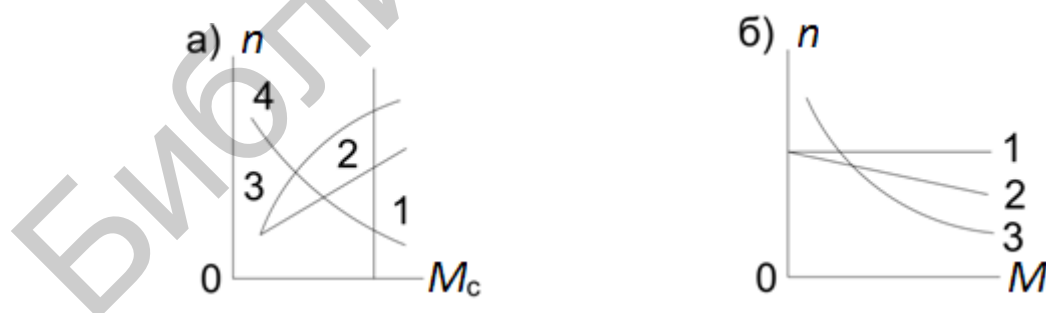


Рис. 1.2. Механические характеристики:
а – производственных механизмов; б – электродвигателей

Механические характеристики электродвигателей могут быть подразделены на следующие основные категории:

1. Абсолютно жесткую, при которой частота вращения двигателя остается неизменной при любых изменениях момента на валу (рис. 1.2, б, прямая 1). По такой характеристике работают синхронные ЭД.

2. Жесткую, при которой частота вращения двигателя при изменении момента на валу изменяется незначительно (рис. 1.2, б, прямая 2). Такой характеристикой обладают ЭД постоянного тока с параллельным возбуждением и асинхронные двигатели (в пределах рабочей части механической характеристики).

3. Мягкую, при которой частота вращения двигателя при изменении момента на валу значительно уменьшается (рис. 1.2, б, кривая 3). Мягкую характеристику имеют двигатели постоянного тока с последовательным или смешанным возбуждением.

В установившемся режиме работы двигателя и производственного механизма, соответствующем определенной частоте их вращения, создается равновесие момента сопротивления на валу механизма и вращающего момента двигателя. При изменении момента сопротивления на валу механизма (в силу различного рода причин, часто связанных с технологией производства) должны автоматически изменяться частота вращения и момент вращения на валу двигателя. Привод должен продолжать устойчиво работать при новой частоте вращения с новым значением момента. Способность электродвигателя автоматически поддерживать динамическое равновесие при меняющемся моменте сопротивления является его положительной особенностью, поскольку во многих случаях момент сопротивления на валу механизма меняется в той или иной степени. Для обеспечения устойчивой работой в условиях установившегося режима при определенных частотах вращения и моментах сопротивления производственного механизма необходимо подбирать двигатель с соответствующей механической характеристикой.

Различают понятия естественных и искусственных механических характеристик электродвигателей.

Естественная механическая характеристика представляет собой зависимость $n = f(M_{\text{дв}})$ при нормальных условиях работы ЭД в отношении его параметров. Например, естественная механическая характеристика асинхронного двигателя строится при номинальных значениях напряжения и частоты и внешнем сопротивлении в цепи ротора, равном нулю. Естественная характеристика электродвигателя постоянного тока с параллельным возбуждением может быть получена при номинальных значениях напряжения и магнитного потока, а также внешнем сопротивлении в цепи якоря, равном нулю.

Искусственная механическая характеристика представляет собой зависимость $n = f(M_{\text{дв}})$ при ненормальных условиях работы электродвигателя в отношении его параметров. Например, искусственная характеристика двигателя постоянного или переменного тока может быть получена при напряжении, отличном от номинального, либо при наличии дополнительных сопротивлений в цепи якоря или ротора. Для двигателей постоянного тока (ДПТ) можно получить искусственные характеристики за счет изменения магнитного потока возбуждения, отличного от его номинального значения.

1.3.1. Механические характеристики и частота вращения двигателей постоянного тока параллельного возбуждения

У стандартного двигателя постоянного тока параллельного возбуждения обмотка возбуждения присоединена параллельно к цепи якоря и обеспечивает постоянную полярность магнитов при работе (рис. 1.3).

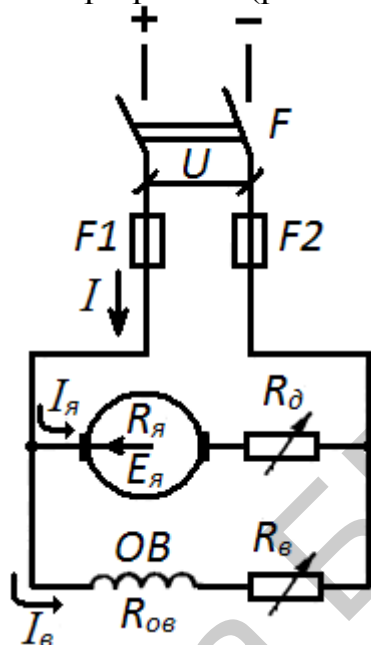


Рис. 1.3. Схема включения ДПТ параллельного возбуждения

Обозначения на рисунке: $R_д$ – пусковой резистор; $R_в$ – резистор в цепи возбуждения; ОВ – обмотка возбуждения; F – выключатель; $F1$ и $F2$ – предохранители.

Вращающий момент двигателя параллельного возбуждения

$$M_{дв} = k\Phi I_я, \quad (1.6)$$

где Φ – магнитный поток возбуждения;

$I_я$ – ток, проходящий по обмотке якоря;

k – постоянный для данного электродвигателя коэффициент, который можно вычислить по взятым из каталогов данным электродвигателя:

$$k = \frac{pN}{2\pi a'}$$

где N – число активных проводников в обмотке якоря ЭД;

a – число параллельных ветвей в обмотке якоря ЭД;

p – число пар полюсов электродвигателя.

Так как в двигателе параллельного возбуждения с достаточной степенью точности можно считать, что значение магнитного потока зависит от силы тока возбуждения, то можно принять, что при $I_в = \text{const}$ $M_{дв} = kI_я$, $k = k$, $\Phi = \text{const}$, то

есть вращающий момент, развиваемый двигателем, прямо пропорционален силе тока якоря:

$$I_{\text{я}} = \frac{U - E}{R_{\text{я}} + R_{\text{р}}}, \quad (1.7)$$

где U – напряжение, подводимое к зажимам якоря;

$R_{\text{я}}$ – сопротивление обмотки якоря и переходного контакта щеток;

$R_{\text{р}}$ – сопротивление пускового резистора;

E – обратная электродвижущая сила (ЭДС), индуцируемая в обмотках якоря при его вращении.

Частота вращения двигателя может быть выражена через ток в цепи якоря или через электромагнитный момент на валу двигателя. В первом случае мы имеем скоростную характеристику двигателя, выраженную уравнением

$$n = \frac{U - I_{\text{я}} R_{\text{я}}}{k\Phi} = \frac{U}{k\Phi} - I_{\text{я}} \frac{R_{\text{я}}}{k\Phi}, \quad (1.8)$$

а во втором случае механическую характеристику двигателя

$$n = \frac{U}{k\Phi} - M_{\text{дв}} \frac{R_{\text{я}}}{k^2 \Phi^2}, \quad (1.9)$$

где Φ – магнитный поток одного полюса.

Из уравнения (1.8) видно, что уменьшаемое правой части уравнения не зависит от момента, развиваемого двигателем, а определяется величиной напряжения сети U и потоком возбуждения двигателя Φ . При идеальном холостом ходе двигателя, когда $M_{\text{дв}}$ равен нулю, вычитаемое уравнения (1.9) обращается в нуль, и тогда

$$n_0 = \frac{U}{k\Phi}. \quad (1.10)$$

Такая частота вращения обозначается через n_0 и называется частотой вращения вала при идеальном холостом ходе двигателя.

Для построения механической характеристики двигателя постоянного тока параллельного возбуждения, имеющей вид прямой линии, достаточно знать две точки, через которые она проходит: $M = 0, n = n_0; M = M_{\text{н}}, n = n_{\text{н}}$.

Значения частоты вращения для этих точек могут быть определены из равенств:

$$n_0 = \frac{U_{\text{н}}}{k\Phi}, \quad (1.11)$$

$$n_{\text{н}} = \frac{U_{\text{н}} - I_{\text{н}} R_{\text{я}}}{k\Phi}, \quad (1.12)$$

где индекс «н» обозначает номинальное значение соответствующего параметра.

Выражение для частоты вращения вала при идеальном холостом ходе может быть найдено из совместного решения уравнений (1.11) и (1.12):

$$n_0 = n_H \frac{U_H}{U_H - I_H R_{я}}. \quad (1.13)$$

Для построения естественной характеристики необходимо знать $R_{я}$. Это сопротивление можно найти, если принять допущение, что половина потерь в двигателе при номинальной нагрузке приходится на долю потерь в якорной обмотке:

$$0,5\Delta P_H = I_H^2 R_{я}. \quad (1.14)$$

Зная, что ΔP_H равно $(1-\eta_H)P_H$, а $\eta_H = \frac{P_H}{P_H + \Delta P_H}$, после несложных преобразований получим

$$R_{я} \approx 0,5(1 - \eta_H) \frac{U_H}{I_H}. \quad (1.15)$$

Естественные и искусственные механические характеристики ЭД постоянного тока с параллельным возбуждением приведены на рис. 1.4.

Если напряжение и магнитный поток будут иметь номинальную величину U_H и Φ_H соответственно, а дополнительное сопротивление в цепи якорной обмотки $R_{я}$ будет равно нулю, то двигатель работает по естественной механической характеристике (рис. 1.4, прямая 1). При отклонении величин U и Φ от их номинальных значений, а также при наличии в якорной цепи дополнительного сопротивления двигатель будет работать по искусственным механическим характеристикам (рис. 1.4, прямые 2, 3, 4).

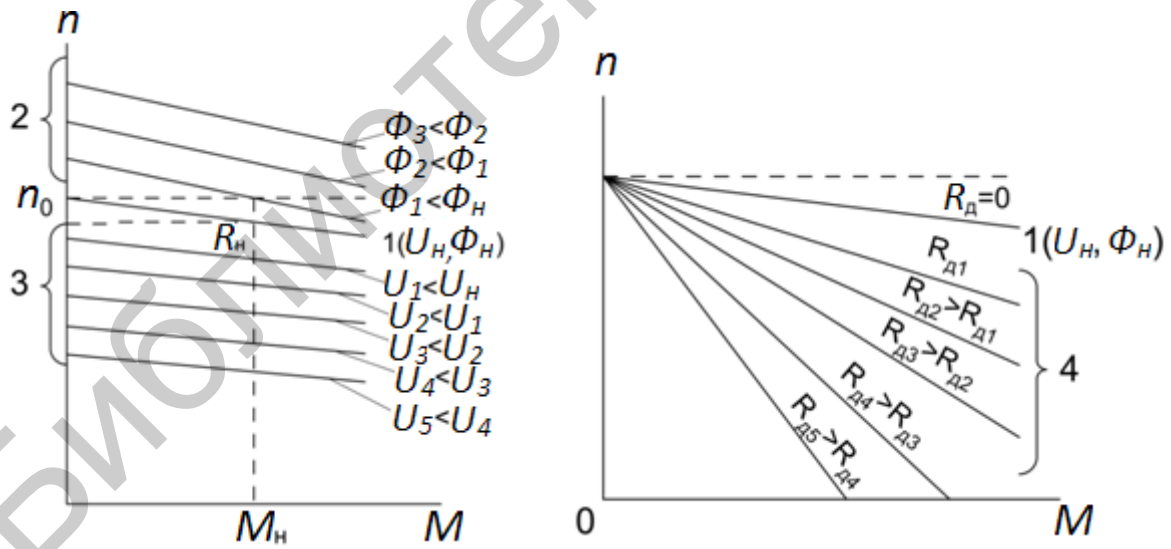


Рис. 1.4. Механические характеристики ДПТ параллельного возбуждения:
 1 – естественная; 2 – искусственная при различных потоках возбуждения;
 3 – искусственная при различных величинах напряжения; 4 – искусственная при различных величинах сопротивления добавочного резистора в цепи якоря

Искусственные механические характеристики, получаемые за счет изменения магнитного потока Φ или подводимого напряжения U (рис. 1.4, прямые 2, 3), являются *жесткими*, а получаемые за счет изменения сопротивления якорной цепи $R_{я}$ – *мягкими* (рис. 1.4, прямые 4). Частота вращения двигателя на искусственной (реостатной) механической характеристике при номинальном токе якоря может быть найдена при любом дополнительном сопротивлении из соотношения

$$n_{и} = n_{н} \frac{U_{н} - I_{н}(R_{я} + R_{д})}{U_{н} - I_{н}R_{я}} = n_{0} \left[1 - \frac{I_{н}(R_{я} + R_{д})}{U_{н}} \right]. \quad (1.16)$$

Электроприводы часто тормозят производственный механизм или изменяют направление его движения. Эти операции можно выполнять переводом двигателя в тормозной режим работы по одной из механических характеристик, отвечающих выбранному способу электрического торможения, или простым отключением двигателя от сети. Механические характеристики двигателя постоянного тока параллельного возбуждения для различных режимов работы представлены на рис. 1.5.

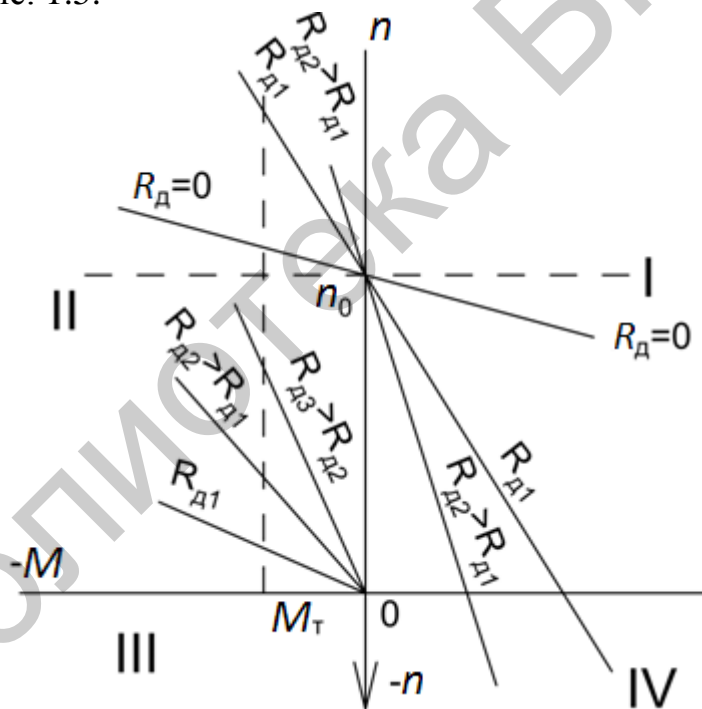


Рис. 1.5. Механические характеристики ДПТ параллельного возбуждения: I – двигательный режим; II – генераторный режим; III, IV – тормозной режим (противовключение)

На этом рисунке кроме участка характеристики, отвечающего двигательному режиму (квадрант I), в квадрантах II и IV показаны участки характеристик, характеризующие работу двигателя в трех тормозных режимах.

1.3.2. Электродвигатели постоянного тока последовательного возбуждения

Схема включения двигателя постоянного тока последовательного возбуждения приведена на рис. 1.6.

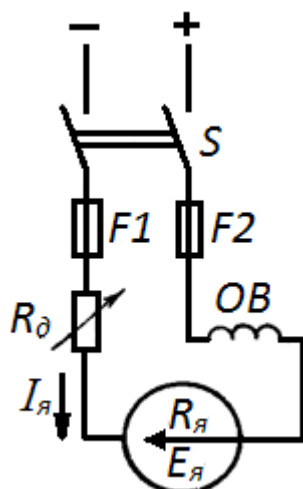


Рис. 1.6. Схема включения двигателя постоянного тока последовательного возбуждения

Уравнение скоростной характеристики ЭД последовательного возбуждения то же, что и для двигателя параллельного возбуждения. Поскольку в электродвигателе последовательного возбуждения ток намагничивания (обмотки возбуждения) и ток в якоре один и тот же, для ненасыщенной магнитной цепи будет справедливо следующее равенство:

$$M_{\text{дв}} = k\Phi I = kI^2. \quad (1.17)$$

Исходя из этого, механическую характеристику двигателя постоянного тока последовательного возбуждения можно выразить так:

$$n = \frac{U}{\sqrt{akM_{\text{дв}}}} - \frac{R}{ak}. \quad (1.18)$$

Из равенства (1.18) следует, что между моментом электродвигателя последовательного возбуждения и частотой вращения при небольших нагрузках (ненасыщенная магнитная цепь) существует зависимость гиперболического типа. Механические характеристики при различных режимах работы двигателя последовательного возбуждения приведены на рис. 1.7.

Анализ механической характеристики электродвигателя постоянного тока последовательного возбуждения позволяет сделать следующие выводы:

- недопустима работа ЭД при нагрузках ниже 20...25 % номинальной на естественной характеристике из-за чрезмерного увеличения частоты вращения якоря (рис. 1.7, кривая 1);

- с увеличением величины дополнительного сопротивления в цепи якоря жесткость механической характеристики уменьшается и она смещается вниз (рис. 1.7, кривая 2).



Рис. 1.7. Механические характеристики двигателя последовательного возбуждения при различных режимах работы:

I – двигательный режим; II – режим динамического торможения; III – режим торможения противовключением

Как следует из рис. 1.7, кривая механической характеристики асимптотически приближается к оси ординат, с ней не пересекаясь. А это значит, что простым повышением частоты вращения нельзя перевести двигатель данного типа в генераторный режим с отдачей энергии в сеть (как это было возможно в случае двигателя параллельного возбуждения).

Для торможения ЭД последовательного возбуждения применяют только противовключение или динамическое торможение.

1.4. Регулирование частоты вращения двигателей постоянного тока

Из уравнения скоростной характеристики электродвигателей постоянного тока $n = UI_{\text{я}}R_{\text{я}}/k\Phi$ следует, что их частоту вращения можно регулировать:

- изменением сопротивления в цепи якоря при помощи резистора;
- изменением магнитного потока возбуждения Φ при помощи резистора в цепи возбуждения;
- изменением величины подводимого к двигателю напряжения за счет применения специальных схем включения.

1.4.1. Регулирование частоты вращения ДПТ параллельного возбуждения изменением сопротивления в цепи якоря

Как видно из механических характеристик (см. рис. 1.4, прямые 4), вводя дополнительное сопротивление в цепь якоря, можно регулировать частоту вращения вниз от номинальной, представленной естественной характеристикой (см. рис. 1.4, прямая 1). Жесткость характеристик уменьшается по мере увеличения добавочного сопротивления. Диапазон регулирования частоты вращения не превышает 2:1, то есть предел регулирования равен 50 % вниз от основной частоты вращения. Этот способ регулирования частоты вращения наиболее простой, однако он имеет ряд существенных недостатков, ограничивающих его применение: значительные потери энергии в регулировочном реостате; диапазон регулирования частоты вращения непостоянен и зависит от нагрузки; невозможность регулирования частоты вращения при малых нагрузках.

1.4.2. Регулирование частоты вращения изменением тока возбуждения (величины магнитного потока)

Из рассмотрения механических характеристик (см. рис. 1.4, прямые 2) видно, что вводя дополнительное сопротивление в цепь возбуждения, можно регулировать частоту вращения вверх от номинального ее значения. Жесткость механических искусственных характеристик при этом изменяется незначительно. Диапазон регулирования частоты вращения для регулируемых таким образом двигателей от 1,5:1 до 4:1. Данный способ регулирования частоты вращения является одним из наиболее простых и экономичных, что обуславливает его широкое применение.

1.4.3. Регулирование частоты вращения двигателей последовательного возбуждения изменением сопротивления цепи якоря

Как видно из механической характеристики ДПТ последовательного возбуждения (см. рис. 1.7), вводя дополнительное сопротивление в цепь якоря, можно регулировать частоту вращения вниз от номинального значения частоты. Жесткость характеристики уменьшается по мере увеличения дополнительного сопротивления. Диапазон регулирования частоты вращения не превышает 2:1, 3:1 и зависит от нагрузки.

Регулирование частоты вращения этим методом связано с большими потерями энергии в регулировочном реостате. Причем, несмотря на этот недостаток, способ находит применение в крановых установках и электротележках ввиду своей простоты.

1.4.4. Регулирование частоты вращения изменением магнитного потока возбуждения

Для двигателей последовательного возбуждения применяются два способа регулирования частоты вращения изменением магнитного потока Φ : путем шунтирования обмотки возбуждения и путем шунтирования обмотки якоря.

При шунтировании обмотки возбуждения реостатом часть тока протекает через него, вследствие чего величины тока возбуждения и создаваемого им потока возбуждения уменьшаются, а частота вращения возрастает. Таким образом, регулирование частоты вращения этим методом происходит в сторону ее увеличения по отношению к номинальному значению. Возможен диапазон регулирования (4...5):1.

Регулирование частоты вращения шунтированием обмотки якоря применяется в тех случаях, когда на низких частотах вращения необходимо получить более жесткие характеристики, чем при реостатном регулировании. Данный метод регулирования частоты вращения сопровождается значительной потерей энергии в шунтирующем реостате. Он находит применение в электроприводах, требующих получения низких частот вращения на короткое время.

1.4.5. Регулирование частоты вращения изменением питающего напряжения

Для некоторых производственных механизмов регулирование частоты вращения рассмотренными ранее способами оказывается недостаточно эффективным (см. подразд. 1.3). Более широкое регулирование частоты вращения возможно за счет изменения величины подводимого к двигателю напряжения. При этом ЭД должен иметь независимое возбуждение. Регулирование частоты вращения при этом возможно в широком диапазоне вверх и вниз от естественной механической характеристики. Понижение питающего напряжения приводит к уменьшению частоты вращения, а повышение U – к увеличению n (см. рис. 1.7).

Регулирование частоты вращения путем изменения питающего напряжения осуществляется при включении электродвигателя по специальной схеме с питанием либо от специального генератора с регулируемым напряжением, либо от преобразователей. Такие способы регулирования частоты вращения отличаются высокой экономичностью, существенной плавностью регулирования (диапазон регулирования колеблется в пределах от 6:1 до 200:1) и возможностью использовать генераторное торможение с отдачей энергии в сеть. Основным недостатком заключается в необходимости иметь дополнительное оборудование, позволяющее изменять величину подводимого напряжения.

1.5. Механические характеристики асинхронных двигателей и принципы регулирования частоты вращения

Схема включения трехфазного асинхронного двигателя с фазным ротором, приведена на рис. 1.8. Величина вращающего момента асинхронного двигателя определяется по формуле

$$M = k\Phi I_2 \cos \varphi_2, \quad (1.19)$$

где k – коэффициент, включающий в себя все постоянные величины;
 Φ – результирующий вращающийся магнитный поток;
 I_2 – ток ротора;
 φ_2 – угол сдвига фаз между током ротора I_2 и наведенной в роторе электродвижущей силой E_2 .

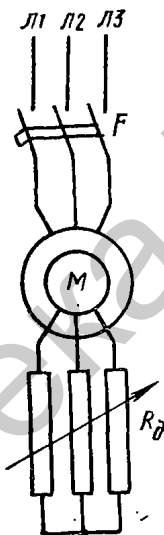


Рис. 1.8. Схема включения трехфазного асинхронного двигателя с фазным ротором

Для построения механической характеристики асинхронного двигателя (рис. 1.9) величину момента удобнее связывать с его скольжением.

Вращающий момент асинхронного двигателя может быть выражен формулой

$$M_{\text{дв}} = \frac{2M_{\text{к}}}{\frac{s}{s_{\text{к}}} + \frac{s_{\text{к}}}{s}}, \quad (1.20)$$

где s – скольжение электродвигателя;

$M_{\text{к}}$ – максимальный (критический) момент электродвигателя;

$s_{\text{к}}$ – критическое скольжение, соответствующее критическому моменту.

Скольжение асинхронного ЭД определяется соотношением

$$s = \frac{n_0 - n}{n_0}, \quad (1.21)$$

где n_0 – скорость вращения электромагнитного поля (синхронная);

n – скорость вращения ротора асинхронного двигателя.

Критическое скольжение может быть определено по приближенной формуле

$$s_k = \frac{r_2'}{x_1 + x_2'}, \quad (1.22)$$

где x_1 – реактивное сопротивление обмотки статора;

r_2' и x_2' – соответственно приведенные значения активного и реактивного сопротивления обмотки ротора.

Уравнение (1.20) связывает момент двигателя со скольжением s . Пользуясь этим уравнением, нетрудно построить механическую характеристику двигателя, переходя с помощью уравнения (1.21) от скольжения к частоте вращения. Характерными точками механической характеристики асинхронного двигателя с фазным ротором являются:

- 1) $s=0, M=0$, при этом частота вращения вала равна синхронной (n_0);
- 2) $s = s_n, M=M_n$, что соответствует номинальным частоте и моменту;
- 3) $s=s_k, M=M_k$, что соответствует максимальному моменту двигателя;
- 4) $s=s_n, M=M_{\text{пуск}}$ – начальный пусковой момент ($n=0$).

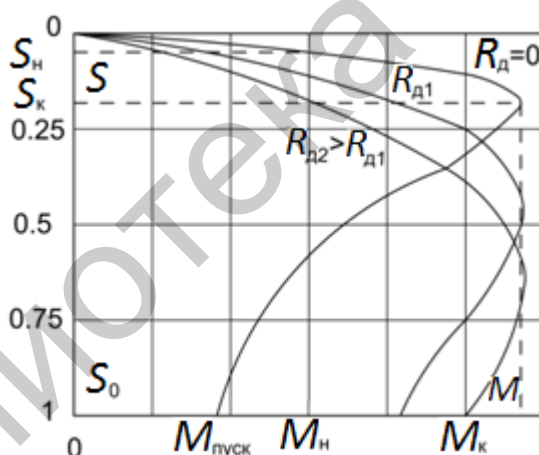


Рис. 1.9. Механические характеристики асинхронного двигателя с фазным ротором

При нулевом скольжении $s = 0$ асинхронный двигатель работать не будет. Он устойчиво работает на участке механической характеристики от $s = 0$ до $s = s_k$. С увеличением нагрузки на валу ЭД растет скольжение и соответственно снижается частота вращения вала двигателя. Максимальный момент характеризует величину предельного момента, который способен развить двигатель. При увеличении нагрузочного момента свыше M_k его частота вращения резко падает и происходит останов ротора ЭД.

При введении в цепь ротора (помним, что он фазный) дополнительного сопротивления значение максимального момента не изменяется, а величина кри-

тического скольжения s_k увеличивается пропорционально вводимому резистору. Значит, можно подобрать такую величину дополнительного сопротивления в цепи ротора, при которой максимальный момент будет получен при $s=1$, то есть он будет одновременно являться и пусковым моментом.

Для асинхронных двигателей важными показателями являются кратность максимального момента $\mu_k = M_k / M_n$ и кратность начального пускового момента $\mu_n = M_{\text{пуск}} / M_n$. Кратность начального пускового момента для двигателей с короткозамкнутым ротором лежит в пределах 1...2. Используя отношение кратности максимального момента из выражения (1.20), получим выражение для критического скольжения двигателя:

$$s_k = s_n \left(\mu_k + \sqrt{\mu_k^2 - 1} \right). \quad (1.23)$$

Для асинхронных двигателей единой серии, второй А2 и четвертой А4, перегрузочная способность будет 1,7...2,2, а для двигателей с фазным ротором типа АК она повышается до 2,8. Синхронные двигатели допускают перегрузку в 2...2,5 раза. Для двигателей постоянного тока допустимая перегрузка от 2 до 4.

Асинхронные двигатели могут работать в следующих тормозных режимах: генераторного торможения с отдачей энергии в сеть, торможения противовключением и динамического торможения.

Генераторное торможение с отдачей энергии в сеть возможно при условии, если ротор ЭД вращается с частотой выше синхронной n_0 в направлении вращения поля статора. Частота вращения выше синхронной может быть получена, например, под действием момента, создаваемого опускающимся грузом или при переключении числа пар полюсов многоскоростного двигателя с высшей на низшую частоту вращения. Режим генераторного торможения с отдачей энергии в сеть применяется в приводах мощных грузоподъемных машин.

Механические характеристики асинхронного двигателя в различных режимах работы представлены на рис. 1.10. Из характеристик видно, что при условии $n > n_0$ двигатель начинает работать как генератор с отдачей электроэнергии в сеть. Скольжение в этом режиме принимает отрицательное значение согласно выражению (1.21), поскольку фактическая частота вращения ротора превысит синхронную скорость вращения магнитного поля. Генераторному торможению соответствуют участки характеристик, расположенные в верхней части квадранта II.

Торможение двигателя противовключением может быть получено изменением направления вращения магнитного поля (переключением двух фаз обмотки статора при неизменном направлении вращения ротора) или изменением направления вращения ротора (например, при спуске тяжелых грузов грузоподъемными механизмами, когда ЭД включен в сторону подъема, а под действием момента, создаваемого грузом, он вращается в сторону спуска). В обоих

случаях для торможения направления вращения ротора и магнитного поля должны быть противоположными.

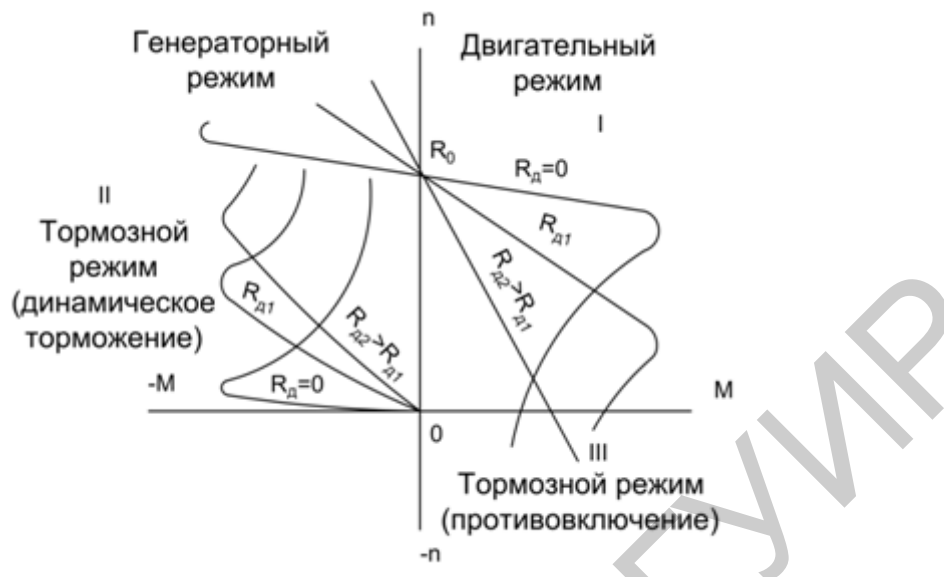


Рис. 1.10. Механические характеристики асинхронного двигателя трехфазного тока при различных режимах работы

Механические характеристики двигателя в режиме противовключения являются продолжением характеристики двигательного режима при скольжении $s > 1$. Практически скорость вращения вала двигателя (против направления вращения поля) может достигнуть синхронного числа оборотов, то есть $(-n_0)$, поэтому скольжение может изменяться в пределах от 1 до 2. Для ограничения тока в режиме противовключения в цепь ротора вводится дополнительный резистор.

Динамическое торможение статора осуществляется подключением его обмотки к сети постоянного тока; обмотка ротора двигателя с контактными кольцами при этом замыкается на резистор.

В режиме динамического торможения асинхронный двигатель представляет собой обращенный синхронный генератор, в котором статор создает неподвижное в пространстве магнитное поле, а ротор представляет собой якорь генератора.

Изменение тормозного момента в двигателях с короткозамкнутым ротором достигается регулированием величины постоянного тока в цепи статора, а в двигателях с контактными кольцами – путем регулирования реостатом в цепи ротора. Величина возникающего тормозного момента зависит от намагничивающей силы статора, сопротивления ротора и частоты вращения вала двигателя. Механические характеристики этого режима представлены в нижней части квадранта II (см. рис. 1.10). Они проходят через начало координат, так как при частоте вращения, равной нулю, тормозной момент в этом режиме тоже равен нулю.

1.6. Регулирование частоты вращения асинхронных двигателей

В отношении регулирования частоты вращения асинхронные двигатели уступают двигателям постоянного тока. Основное уравнение частоты вращения асинхронного двигателя имеет следующий вид:

$$n = \frac{60f}{p}(1 - s). \quad (1.24)$$

Из этого соотношения следует, что частоту вращения можно регулировать путем:

- изменения скольжения;
- изменения числа пар полюсов статорной обмотки p ;
- изменением частоты питающего напряжения f .

1.6.1. Регулирование частоты вращения двигателя путем изменения скольжения

Наиболее просто реализовать данный метод можно введением дополнительного резистора в цепь ротора. В результате изменяется скольжение двигателя, а значит, и его частота вращения. Величина максимального момента M_k остается постоянной, а величина соответствующего ему скольжения и наклон характеристики меняются. Частоту вращения можно регулировать только вниз от номинальной частоты вращения с диапазоном (2...3):1. Плавность регулирования частоты зависит от числа ступеней включаемого резистора.

Регулируя частоту вращения таким образом, следует иметь в виду, что при мощности двигателя, уменьшающейся пропорционально частоте вращения, он работает на отрезках времени не более 0,5 часа, с интервалами холостого хода, превышающими длительность рабочего периода в 3...4 раза. Длительная работа двигателя на пониженной частоте допустима только при соответствующем снижении момента вращения.

К недостаткам такого метода регулирования частоты вращения можно отнести повышенные потери энергии и снижение жесткости механической характеристики, которая представлена на рис. 1.9.

1.6.2. Регулирование частоты вращения двигателя изменением числа пар полюсов

Переключая обмотки статора на различные схемы соединения, дающие разное число пар полюсов, можно ступенчато изменять частоту вращения двигателя. Такое регулирование частоты вращения экономично и дает механические характеристики, обладающие большей жесткостью. Вследствие этого дви-

гатели с изменением числа пар полюсов находят широкое применение в приводах, не требующих плавного регулирования частоты вращения.

Переключение числа пар полюсов достигается изменением схемы соединения статорной обмотки. Промышленность выпускает двух-, трех- и четырехскоростные ЭД с короткозамкнутым ротором. При выборе многоскоростного двигателя необходимо обращать внимание на характер изменения номинального момента и номинальной мощности при переходе от одной скорости вращения к другой. Для четырехскоростных двигателей можно получать следующие синхронные частоты вращения, об/мин: 3000/1500/1000/500; 3000/1500/750/375; 1500/1000/750/500; 1000/750/500/375. Диапазон регулирования частоты вращения достигает (6:1)...(8:1).

На рис. 1.11 представлены механические характеристики двухскоростных асинхронных двигателей.

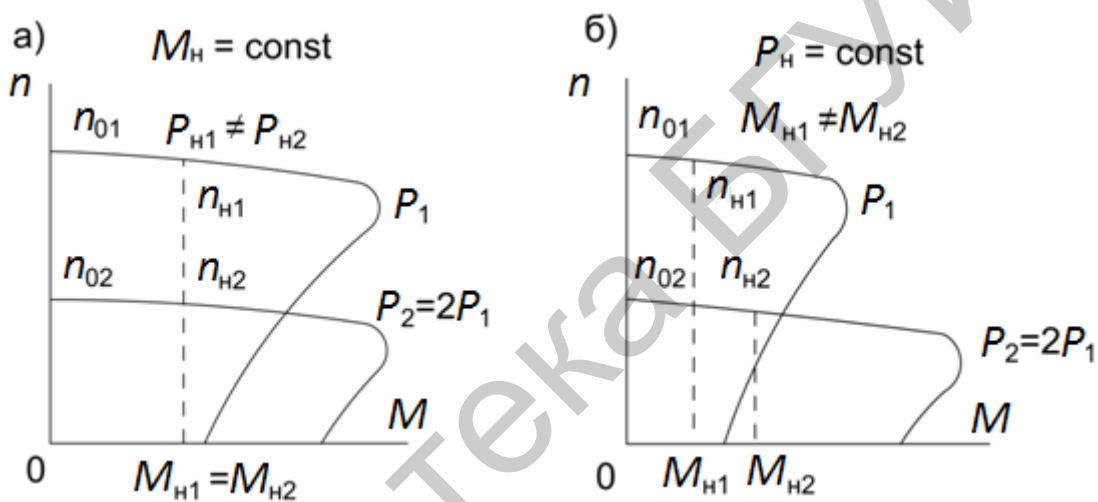


Рис. 1.11. Механические характеристики двухскоростных асинхронных трехфазных двигателей

1.6.3. Регулирование частоты вращения изменением частоты питающего напряжения

Этот метод позволяет плавно регулировать частоту вращения в широком диапазоне. Механические характеристики двигателя при этом достаточно жесткие и обеспечивают стабильную работу привода. В случае поддержания магнитного потока двигателя неизменным регулирование его частоты вращения производится при постоянном моменте. Для этого необходимо при изменении частоты в том же направлении и в той же кратности изменять и величину напряжения либо использовать другие известные способы регулирования.

Рассмотренный способ регулирования частоты вращения может быть применен для одного или нескольких асинхронных двигателей, работающих в одном и том же режиме.

Ток различной частоты получается при помощи независимого источника энергии, частота которого регулируется. К таким источникам относятся электромашинные, полупроводниковые преобразователи частоты.

1.6.4. Регулирование частоты вращения при помощи дросселей насыщения

Основным элементом управления при этом способе регулирования является дроссель насыщения. На сердечнике дросселя имеется обмотка постоянного тока, включаемая в цепь управления. Вторая обмотка переменного тока находится в силовой цепи, подающей питание к обмотке статора двигателя. При изменении величины постоянного тока в обмотке управления дросселя изменяется индуктивное сопротивление в его основной обмотке переменного тока, включенной в цепь обмотки статора. Вследствие этого изменяется напряжение, подводимое к статору двигателя. Мощность, потребляемая в цепи управления постоянного тока, незначительна, порядка нескольких процентов от мощности силовой цепи.

Дроссельное регулирование имеет большое преимущество при управлении кранами. Оно заключается в том, что эта система управления обеспечивает широкий диапазон регулирования частоты вращения, плавность изменения частоты вращения при спуске груза и торможении, достаточную независимость регулирования частоты вращения от нагрузки, контроль за величиной ускорения. Кроме того, она ограничивает величину поднимаемого груза и позволяет управление мощным силовым агрегатом выполнять путем изменения небольшого по величине тока в цепи намагничивания дросселя. Дроссельное регулирование целесообразно применять для строительных и других видов кранов с большой высотой подъема в тех случаях, когда наряду с высокой частотой вращения, необходимой для обеспечения достаточной производительности, требуются малые посадочные скорости, а толчки и раскачивания груза недопустимы.

Недостатком дроссельного управления является значительное уменьшение максимального вращающего момента двигателя при снижении напряжения в цепи статора, так как у асинхронных двигателей момент пропорционален квадрату напряжения. Кроме того, включение дросселя насыщения, обладающего большой индуктивностью, приводит к снижению коэффициента мощности установки.

1.7. Механическая и угловая характеристика синхронных двигателей

Синхронные двигатели нашли широкое применение в строительном производстве, где они используются для привода машин малой и средней мощности, не требующих регулирования частоты вращения, а именно: компрессоров, насосов, камнедробилок, экскаваторов.

Синхронный двигатель имеет неизменную частоту вращения, поэтому его механическая характеристика представляет прямую, параллельную оси абсцисс. Первый квадрант этой характеристики соответствует двигательному режиму, а второй квадрант – генераторному (рис. 1.12, а).

Синхронный двигатель обладает абсолютно жесткой механической характеристикой. Однако его момент не может иметь бесконечно большое значение. При некотором предельном или максимальном значении нагрузочного момента синхронный двигатель выходит из устойчивой синхронной работы и останавливается.

Для определения предельного значения момента нагрузки, при котором еще возможна устойчивая работа синхронного двигателя, пользуются не механической характеристикой $n = f(M)$, а так называемой угловой характеристикой. Она представляет собой зависимость вращающего момента двигателя от угла сдвига фаз между напряжением питающей сети и ЭДС двигателя θ (рис. 1.12, б). Уравнение угловой характеристики имеет вид $M_{дв} = M_{max} \sin \theta$.

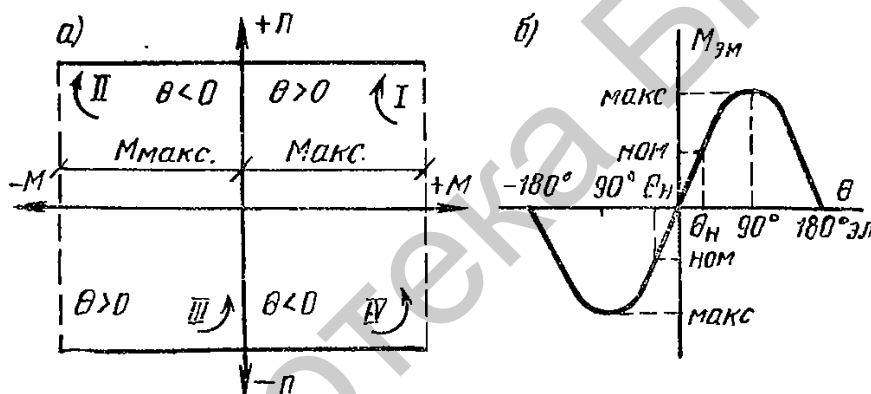


Рис. 1.12. Механическая (а) и угловая (б) характеристики синхронного ЭД:
I, III – двигательный режим; II, IV – генераторный режим

При синхронной работе машин угол θ изменяется в зависимости от нагрузки. При холостом ходе $\theta = 0$, при положительной нагрузке (двигательный режим) $\theta > 0$, а при отрицательной нагрузке (генераторный режим) $\theta < 0$.

Номинальному моменту двигателя M_n практически соответствует $\theta = 25...30^\circ$.

При увеличении нагрузки синхронного двигателя его ротор начинает отставать от поля статора, угол внутреннего сдвига фаз θ при этом возрастает. Увеличению сдвига фаз θ соответствует рост момента синхронного двигателя. Однако при возрастании θ до значений, больших 90° , момент начинает уменьшаться и становится возможным выпадение из синхронизма, что приводит к остановке двигателя.

Синхронный двигатель может работать и генератором с отдачей энергии в сеть при синхронной частоте вращения, когда нагрузочный момент на валу

имеет отрицательное значение. Такой режим используется в сетевых двигателях преобразовательной группы системы Г – Д.

В приводах с синхронными двигателями обычно применяют динамическое торможение. При динамическом торможении синхронного двигателя к обмоткам ротора подводится постоянный ток, а обмотка статора замыкается на резистор. Механические характеристики синхронного двигателя в этом режиме будут подобны характеристикам асинхронного двигателя при динамическом торможении.

Более широкое применение синхронных двигателей объясняется тем, что они способны работать с опережающими $\cos \varphi$, отдавая в сеть реактивную мощность. Тем самым повышается $\cos \varphi$ всего предприятия в целом и уменьшается мощность потребных компенсирующих устройств. Коэффициент полезного действия синхронных двигателей и их надежность выше, чем асинхронных, вследствие меньшей чувствительности к колебаниям напряжения сети. Последнее обстоятельство вызвано тем, что момент асинхронного двигателя пропорционален квадрату напряжения сети, а момент синхронного – просто напряжению.

Библиотека БГУИР

2. Структурные схемы преобразователей электрической энергии для питания электродвигателей

Электропривод использует более 50 % вырабатываемой электроэнергии. По управляемости электроприводы разделяют на нерегулируемые, которые работают практически при постоянной скорости, и регулируемые, где скорость изменяется в соответствии с требованиями технологического процесса. В настоящее время 75...80 % всех электроприводов являются нерегулируемыми в связи с тем, что нет острой необходимости в регулировании скорости, за исключением режимов пуска, торможения и защиты. Но при этом остается 25...20 % электроприводов, где скорость и момент должны изменяться в строгом соответствии с требованиями технологического процесса. Эта группа электроприводов имеет тенденцию к ежегодному расширению.

Типовой регулируемый электропривод состоит из силового преобразователя (СП), электродвигателя (ЭД), передаточного механизма (ПМ), связанного с исполнительным механизмом (ИМ) рабочей машины или механизма, и управляющего устройства (УУ) (рис. 2.1).

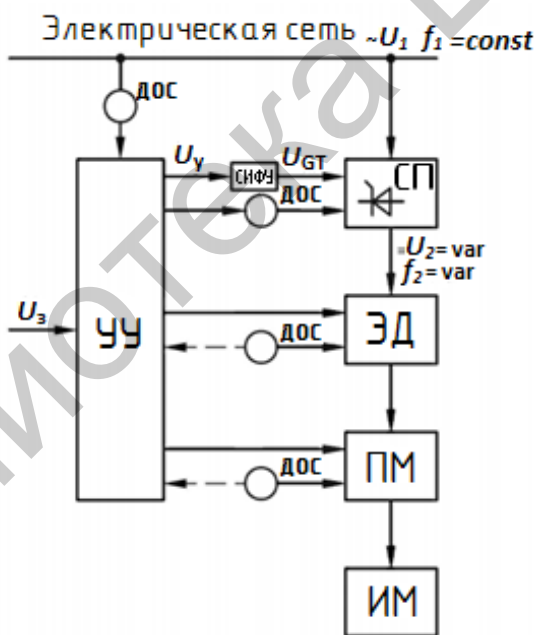


Рис. 2.1. Структурная схема регулируемого электропривода:

СИФУ – система импульсно-фазового управления; ДОС – датчик обратной связи

Силовой преобразователь изменяет параметры электрической энергии (напряжение, силу тока, частоту), посредством которых регулируется скорость и момент на валу электродвигателя. Передаточный механизм необходим для согласования параметров механической энергии (скорости вращения, момента) исполнительного механизма и двигателя. Управляющее устройство в совре-

менном регулируемом приводе состоит из контроллера движения (скорость, положение) и электрического контроллера, посредством которого регулируется напряжение (или потокосцепление и момент) или ток электродвигателя. Управляющее устройство в общем случае через линии связи (интерфейс) подает управляющие сигналы (команды) на силовой преобразователь, электродвигатель и передаточный механизм.

С помощью датчиков (или наблюдателей) сигналы обратной связи (напряжение, сила тока, потокосцепление, момент, скорость вращения, положение) по линиям обратной связи поступают в управляющее устройство, где анализируются и принимают участие в выработке управляющих команд.

В промышленном применении мощность регулируемого электропривода находится в диапазоне от 0,1 кВт до 100 МВт.

Следует отметить, что с помощью регулируемого электропривода не только улучшается технологический процесс и качество продукции, но и сберегается электроэнергия.

Главным по стоимости дополнением к регулируемому электроприводу является силовой преобразователь (диапазон от киловатт до мегаватт), стоимость которого для асинхронного электропривода в 2...5 раз превышает стоимость самого электродвигателя. В общем случае, если исходить из стоимости сэкономленной электроэнергии, срок окупаемости СП составляет 4...5 лет.

Основное направление в регулируемом электроприводе – это использование электродвигателей переменного тока. В начале 2000-х гг. электроприводы переменного тока составляли 75 %, а электроприводы постоянного тока – 25 % от общего числа электроприводов (по стоимости).

Силовая электроника – область техники, связанная с управлением потоками электроэнергии посредством мощных электронных приборов. Последние, как правило, работают в ключевых режимах, пропуская или блокируя поток электроэнергии, что позволяет изменением алгоритмов их переключения управлять усредненными значениями мгновенной мощности по требуемым законам.

Силовая электроника, по сути, не является новейшей областью техники, но ее влияние на уровень социально-экономического развития общества всегда было менее заметным, чем влияние микроэлектроники. Основной задачей последней является управление потоками информации. Поэтому уровень ее развития непосредственно сказывался на производстве радиоэлектронных товаров массового спроса.

Термин «силовая электроника» получил широкое распространение сравнительно недавно. До его появления преимущественно использовался термин «силовая преобразовательная техника», что соответствовало основным решаемым в этой области научно-техническим задачам преобразования одного вида электрической техники в другой. За последние годы функции силовых полупроводниковых устройств существенно расширились. Они стали использоваться в качестве аппаратов коммутации и защиты, регуляторов, активных фильтров и др.

В настоящее время из всего многообразия силовых электронных устройств можно выделить следующие основные виды:

- *преобразователи электрической энергии:*

- выпрямители;
- инверторы;
- преобразователи частоты;
- преобразователи постоянного тока в постоянный другого уровня;

- *регуляторы и стабилизаторы напряжения (тока):*

- переменного тока;
- постоянного тока;

- *статические аппараты управления и защиты постоянного и переменного тока:*

- реле;
- контакторы;
- защитные прерыватели;
- ограничители перенапряжений;
- пускорегулирующая аппаратура;

- *статические компенсаторы;*

- *активные и гибридные фильтры;*

- *формирователи мощных импульсов электроэнергии.*

Перечисленные виды устройств могут существенно различаться по схемотехническому исполнению и элементной базе. Однако их технико-экономические характеристики и функциональные возможности в значительной мере определяются эффективностью используемых электронных ключей.

Появление и промышленное использование устройств силовой электроники относится к началу XX в. В качестве первых силовых электронных приборов начали использовать ртутные вентили, другие выпрямительные приборы первого поколения силовой электроники.

В 1948 г. изобретение транзистора открыло новую эру в электронике, а в 1956 г. был создан мощный управляемый полупроводниковый прибор – тиристор. На основе этого прибора началось интенсивное развитие нового поколения силовых электронных устройств с существенным расширением сфер их применения.

Тиристор и биполярный транзистор длительный период времени оставались основными силовыми приборами. Причем биполярный транзистор и по настоящее время имеет малое значение тока коллектора и низкую величину напряжения перехода коллектор – эмиттер с «точки зрения электропривода». Принципиальным недостатком биполярного транзистора являлась значительная мощность, потребляемая на управление, а тиристора – неполная управляемость (при работе на постоянном токе для их запираания требуется специальное устройство принудительной коммутации) и сравнительно низкое быстродействие (максимальная частота – 500 Гц). Разработка запираемого тиристора (англ. GTO – Gate Thyristor Off) решило проблему управляемости этого наибо-

лее мощного управляемого прибора, но при этом его частотные характеристики не улучшились.

В связи с этим основными видами преобразователей энергии были преобразователи с естественной коммутацией: выпрямители, инверторы, ведомые сетью, непосредственные преобразователи частоты, преобразователи переменного напряжения. Это в дальнейшем стало сдерживающим фактором развития этой области. И только с начала 80-х гг. начинается новый (практически революционный) этап развития силовой электроники, обусловленный научно-техническими и технологическими достижениями в области создания высокоэффективных, полностью управляемых силовых электронных приборов. Это были мощные полевые и биполярные транзисторы, запираемые тиристоры и биполярные транзисторы с изолированным затвором.

Новые перспективы в принципиальном совершенствовании параметров транзисторов в части существенного снижения мощности управления и повышения быстродействия открыло создание МОП-транзистора (металл-оксид-полупроводник) или в английской транскрипции MOSFET – Metal Oxide Semiconductor Field Effect Transistor.

Однако этот вид транзисторов имеет значительные ограничения на повышение рабочих напряжений. Эти ограничения обусловлены повышением сопротивления во включенном состоянии транзисторов, разработанных на более высокие напряжения. В связи с этим в настоящее время МОП-транзисторы используются, как правило, на рабочие напряжения, не превышающие 300...400 В. Из-за относительно высоких значений сопротивления мощные МОП-транзисторы уступают биполярным в части потерь мощности в проводящем состоянии.

Компромиссным техническим решением, позволяющим реализовать положительные качества как биполярных, так и МОП-транзисторов стало создание IGBT-транзисторов (англ. Insulated Gate Bipolar Transistor – биполярный транзистор с изолированным затвором). Обладая хорошими частотными свойствами ($f_s > 20$ кГц), крайне низким значением мощности управления, IGBT имеет относительно низкое падение напряжения (2,5...3,5 В) в проводящем состоянии при рабочих напряжениях до 1500...1700 В. Благодаря этим качествам область использования IGBT постоянно расширяется и начинает занимать доминирующее положение в устройствах средней мощности. В электроприводе широкое применение получили импульсные преобразователи постоянного тока с широтно-импульсным управлением, двухзвенные преобразователи частоты по схеме В (выпрямитель), Ф (формирователь), АИН (автономный инвертор напряжения) с широтно-импульсной модуляцией (ШИМ). На основе IGBT в настоящее время разрабатывается большинство электронных приборов, работающих от промышленных сетей напряжением 220/380 В. Практически все крупнейшие производители электронной продукции развивают новые технологии изготовления IGBT и расширяют рынок этих устройств.

Силовая электроника является наиболее интенсивно развивающейся и перспективной областью техники. По мнению многих ведущих технических экс-

пертов, «в XXI веке две технологии будут иметь наибольшее значение – компьютеры и силовая электроника с электроприводом. Первая станет выполнять функции разума, а вторая – мускулов» [4]. При этом специалисты по силовой электронике считают, что основополагающим фактором ее развития является эффективность используемых электронных ключей. По существу, этапы развития силовой электроники определяются принципиальными достижениями в технологии силовых ключей и будут рассмотрены в следующем разделе.

За последние десятилетия существенно расширилась область применения силовых электронных устройств в электроприводе. Для управления двигателями постоянного тока наиболее широко используются импульсные регуляторы постоянного тока, выполненные по схеме четырехквadrантного преобразователя. Такие схемы дают возможность управлять режимами работы двигателя с изменением числа его оборотов, направления вращения, динамического торможения с рекуперацией энергии в первичный источник и др.

Принципы и схемы управления двигателями переменного тока весьма разнообразны и зависят от их конструктивного исполнения. К примеру, у индукционных асинхронных двигателей скорость вращения и момент на валу регулируются изменением напряжения, частоты и силы тока как статора, так и ротора, если последний имеет фазное исполнение.

Полупроводниковые преобразователи частоты открыли широкие перспективы для управления различными типами синхронных двигателей. Благодаря применению силовых электронных ключей появились новые типы синхронных машин с регулированием скорости в широких диапазонах, например: двигатели с переключаемыми обмотками статора, «бесщеточные» двигатели постоянного и переменного тока и др.

В системах передачи и распределения электроэнергии мощные, высоковольтные преобразователи позволяют связывать системы электропередач с существенно различным качеством электроэнергии. Кроме того, создание мощных активных фильтров и регулируемых компенсаторов реактивной мощности открывают новые возможности повышения качества и экономии электроэнергии.

Для гарантированного электроснабжения наиболее ответственных и требовательных к качеству электроэнергии потребителей (потребители так называемой особой группы) в настоящее время широко используются статические системы бесперебойного электроснабжения. Основой таких систем являются силовые электронные выпрямители и инверторы. Особенно актуальным использование подобных преобразователей становится в связи с анонсированным летом 2015 г. компанией «Tesla» созданием аккумуляторной батареи, способной хранить 10 кВт·ч электроэнергии. Перспективы подобных технологий сулят создание аккумуляторных батарей на 100 кВт·ч энергии постоянного тока. И здесь эффективное использование электроэнергии от возобновляемых источников (в основном солнечных батарей, ветряных электростанций) невозможно без силовых электронных устройств.

Применение мощных инверторов с выходным напряжением повышенной частоты стали основой новых технологий в металлургии, электрохимии и других отраслях промышленности.

На основе быстродействующих силовых электронных ключей стало возможным создание новых видов многофункциональных аппаратов управления и защиты.

Широкое применение силовых электронных устройств находят не только в промышленности, но и в жилищно-коммунальном хозяйстве, а также бытовой технике.

2.1. Классификация полупроводниковых преобразователей электрической энергии

Полупроводниковые преобразователи электрической энергии (ППЭЭ) предназначены для преобразования параметров электрической энергии (рода тока, частоты, величины напряжения и т. д.) и для регулирования, то есть целенаправленного изменения потока мощности, передаваемого в нагрузку.

ППЭЭ получили широкое применение в трех областях промышленности:

- 1) электропривод постоянного и переменного тока;
- 2) электротехнологические установки (станки);
- 3) электроэнергетические установки (печи, распределительные щиты, подстанции).

Принцип действия практически всех преобразователей основан на периодическом включении и выключении силовых полупроводниковых приборов (СПП), ключей. Под включением прибора понимается перевод его в открытое, (проводящее) состояние, а под выключением – в закрытое (непроводящее) по определенному алгоритму, выполнение которого приводит к достижению поставленной перед преобразователем задачи.

Основные виды силовых полупроводниковых приборов:

- 1) диоды (неуправляемые ключи);
- 2) тиристоры (однооперационные и запираемые);
- 3) симметричные тиристоры – симисторы;
- 4) транзисторы: биполярные, полевые, типа IGBT и др.

Большое значение для работы преобразователей имеет способ включения СПП или его коммутация. Известно два вида коммутации ключей:

- 1) естественная коммутация (ЕК);
- 2) искусственная коммутация (ИК).

Под естественной коммутацией понимается включение прибора под действием изменяющего свой знак напряжения источника питания преобразователя. Под искусственной (принудительной) коммутацией понимается выключение прибора с помощью дополнительного источника питания (коммутирующий конденсатор или коммутирующий ключ), которые вводятся в схему для коммутации основного ключа.

Каждый преобразователь электрической энергии является законченным устройством, имеющим ряд функциональных узлов (рис. 2.2).

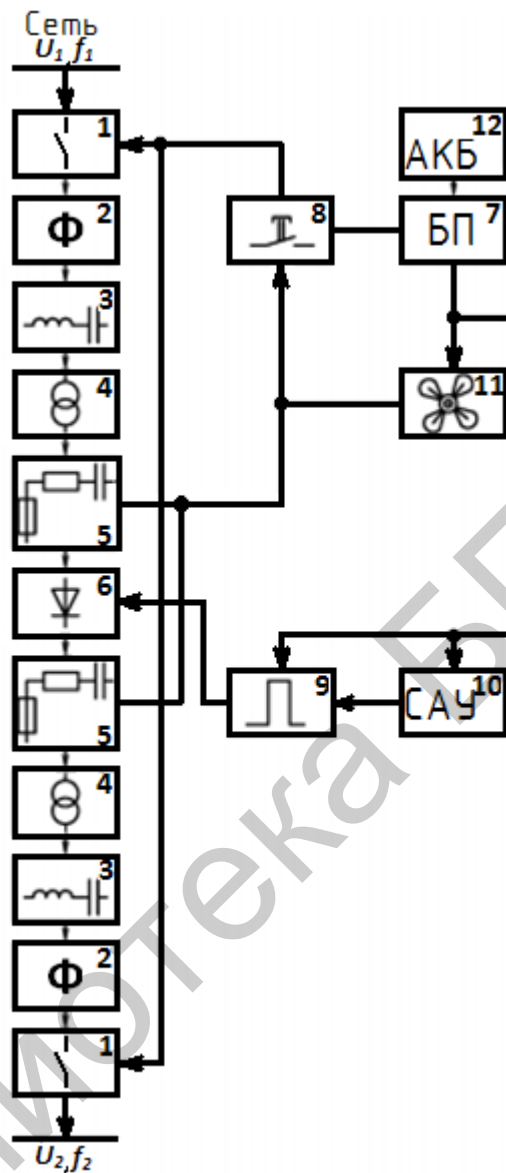


Рис. 2.2. Функциональная схема ППЭЭ

В состав этой схемы входят:

1. Коммутирующая аппаратура: выключатели, АВ (автоматические выключатели), контакторы, через которые к преобразователю подключается входная или выходная сеть. Контактор предназначен для нулевой защиты промышленной установки. Чтобы обеспечить нулевую защиту электроустановки, необходимо предусмотреть включение в состав схемы управления контактора и кнопки управления.
2. Измерительная аппаратура, предназначенная для контроля за входными и выходными величинами (ток, напряжение, частота и т. д.).

3. Фильтры, предназначенные для исключения (ослабления) помех, воздействующих как на преобразователь, так и на сеть и окружающую среду.

4. Трансформаторы или токоограничивающие реакторы. Трансформатор предназначен для согласования параметров сети и параметров нагрузки. Токоограничивающий реактор предназначен для ограничения токов короткого замыкания, возникающих при коммутации вентилей на уровне, не превышающем ударный ток вентилей.

5. Устройство защиты вентилей.

6. Вентильный комплект – основной узел ППЭЭ.

7. Блок питания системы управления (СУ) и вспомогательных устройств.

8. Система пуска, защиты и отключения преобразователя.

9. Система управления вентилями (система импульсно-фазового управления).

10. Система автоматического управления (САУ) выходными параметрами преобразователя.

11. Система охлаждения.

12. Вспомогательный источник питания (аккумуляторная батарея – АКБ).

2.2. Классификация ППЭЭ

ППЭЭ в зависимости от функций, выполняемых силовым блоком, и схем соединения вентилей в силовом блоке делятся на простые и сложные. В свою очередь простые преобразователи имеют классификацию, представленную в виде блок-схемы на рис. 2.3.



Рис. 2.3. Классификация простых преобразователей

Однако простые преобразователи не всегда могут обеспечить режимы, которые необходимы для работы технологических установок. В таких случаях

используют сложные преобразователи, в которых несколько простых схем преобразователей соединены тем или иным образом.

Сложные преобразователи бывают:

- 1) с однократным преобразованием энергии;
- 2) с многократным преобразованием энергии.

2.3. Классификация выпрямителей

Выпрямитель – это устройство, предназначенное для преобразования входного переменного напряжения в постоянное.

Основным блоком выпрямителя является вентильный комплект (ВК), который непосредственно выполняет преобразование переменного напряжения в постоянное. При необходимости согласования параметров сети с параметрами нагрузки ВК подключается к сети через согласующий трансформатор.

Выпрямители бывают управляемыми, полууправляемыми и неуправляемыми.

Классификация выпрямителей:

- 1) по числу фаз питающей сети:
 - а) однофазные;
 - б) трехфазные;
- 2) по способу подключения к сети:
 - а) через согласующий трансформатор;
 - б) через токоограничивающий реактор;
- 3) по способу включения нагрузки:
 - а) нулевые, когда нагрузка включается между нулевой точкой трансформатора и общей точкой анодов (катодов) вентилей;
 - б) мостовые, где нагрузка включается между общей точкой анодов и общей точкой катодов комплекта вентилей.

Структурная схема выпрямителя включает в себя два блока (рис. 2.4):

- 1) вентильный комплект (ВК);
- 2) систему управления вентилями (СУВ) (система импульсно-фазового управления).

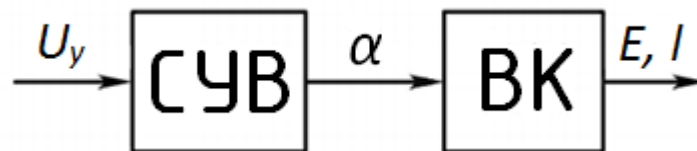


Рис. 2.4. Структурная схема выпрямителя

Задача СУВ состоит в формировании на выходе угла открывания α вентилей, пропорционального величине входного напряжения U_y . Вентильный комплект обеспечивает на своем выходе выпрямленные ЭДС и ток. Выпрямленная

ЭДС пропорциональна входному углу α . Функциональная схема выпрямителя представлена на рис. 2.5.

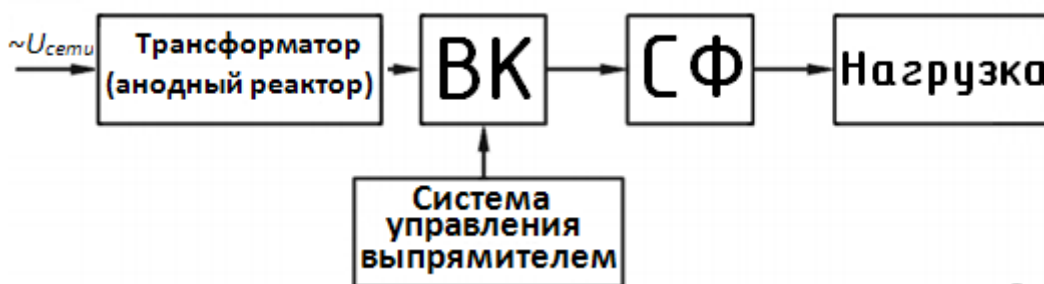


Рис. 2.5. Функциональная схема выпрямителя

2.4. Системы импульсно-фазового управления

Система импульсно-фазового управления называется так, поскольку управляющий сигнал имеет форму импульса, а фаза этого импульса может регулироваться.

СИФУ предназначена для выполнения следующих функций:

1. Определение моментов времени, в которые должны быть включены те или иные конкретные вентили. Эти моменты времени задаются величиной напряжения управления U_y , которое подается на вход СИФУ и определяет значения выходных параметров преобразователя, таких как среднее значение тока и напряжения на выходе выпрямителя или действующее значение тока и напряжения на выходе полупроводникового преобразователя напряжения (ППН), то есть в зависимости от величины напряжения управления U_y определяются фазы открывания тиристоров (угол α).

2. Формирование открывающих импульсов, передаваемых в нужные моменты времени на управляющие электроды тиристоров, по длительности и мощности и обеспечение гальванической развязки между СИФУ и силовой схемой преобразователя.

Для выполнения этих функций СИФУ содержит два основных узла (рис. 2.6):

- ФСУ (фазосмещающее устройство) – осуществляет задачу преобразования напряжения управления U_y в угловой интервал α ;
- ВФ (выходные формирователи) – формируют открывающие импульсы по длительности, форме и мощности и обеспечивают потенциальную развязку между системой управления и силовой схемой преобразователя.

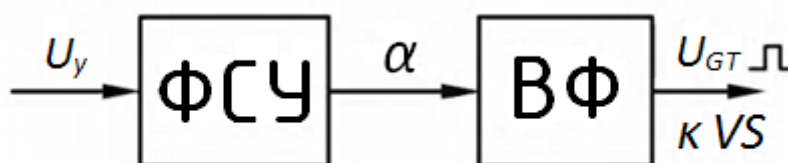


Рис. 2.6. Структурная схема СИФУ

2.4.1. Требования, предъявляемые к СИФУ

1. Длительность и мощность открывающих импульсов определяются в соответствии с параметрами применяемых ключей, режимами работы преобразователя и должны быть достаточными для надежного открывания ключей преобразователя.

2. Диапазон регулирования угла открывания α вентилями определяется типом преобразователя, режимом его работы (непрерывный или прерывистый), характером нагрузки (R или RL) и должен быть достаточен для регулирования выходного напряжения в заданном диапазоне.

Например, для регулирования выходного напряжения трехфазного мостового выпрямителя, работающего на активную нагрузку (активно-индуктивную в прерывистом режиме), в диапазоне от нуля до максимального значения требуется изменение угла α от 0 до 120° , при работе на RL -нагрузку в режиме непрерывного тока – от 0 до 90° .

3. Асимметрия открывающих импульсов по фазам не должна превышать $1,5 \dots 2,5^\circ$.

2.4.2. Классификация СИФУ

На данный момент разработано большое количество СИФУ, удовлетворяющих самым разнообразным требованиям.

Все свойства различных СИФУ определяются некоторой совокупностью признаков, к числу которых относятся:

1. Вид развертываемого сигнала:

а) вертикальные – развертывается опорный сигнал, а $U_y = \text{const}$;

б) интегрирующие – развертывается управляющее напряжение, а $U_{\text{оп}} = \text{const}$.

2. Способ отсчета угла α :

а) одноканальные (отсчет угла в одном канале для всех тиристоров);

б) многоканальные (отсчет угла α для каждого тиристора или пары противофазных тиристоров производится в своем канале).

3. Тип синхронизации:

а) синхронные – определение требуемого момента включения вентиля производится путем отсчета временного интервала от момента естественного открывания ключа;

б) асинхронные – определение требуемого момента включения вентиля производится путем отсчета временного интервала от момента предыдущего включения ключевого элемента.

4. Форма преобразования информации:

а) аналоговые;

б) цифровые.

2.4.3. Типовые блоки СИФУ и их назначение

Принцип действия вертикальной СИФУ рассмотрим на примере однофазного мостового выпрямителя. СИФУ формирует управляющие импульсы для тиристоров $VS1$ и $VS4$ в положительные полупериоды питающей сети, а для тиристоров $VS2$ и $VS3$ – в отрицательные. Структурная схема вертикальной СИФУ представлена на рис. 2.7, а временные диаграммы ее работы – на рис. 2.8.

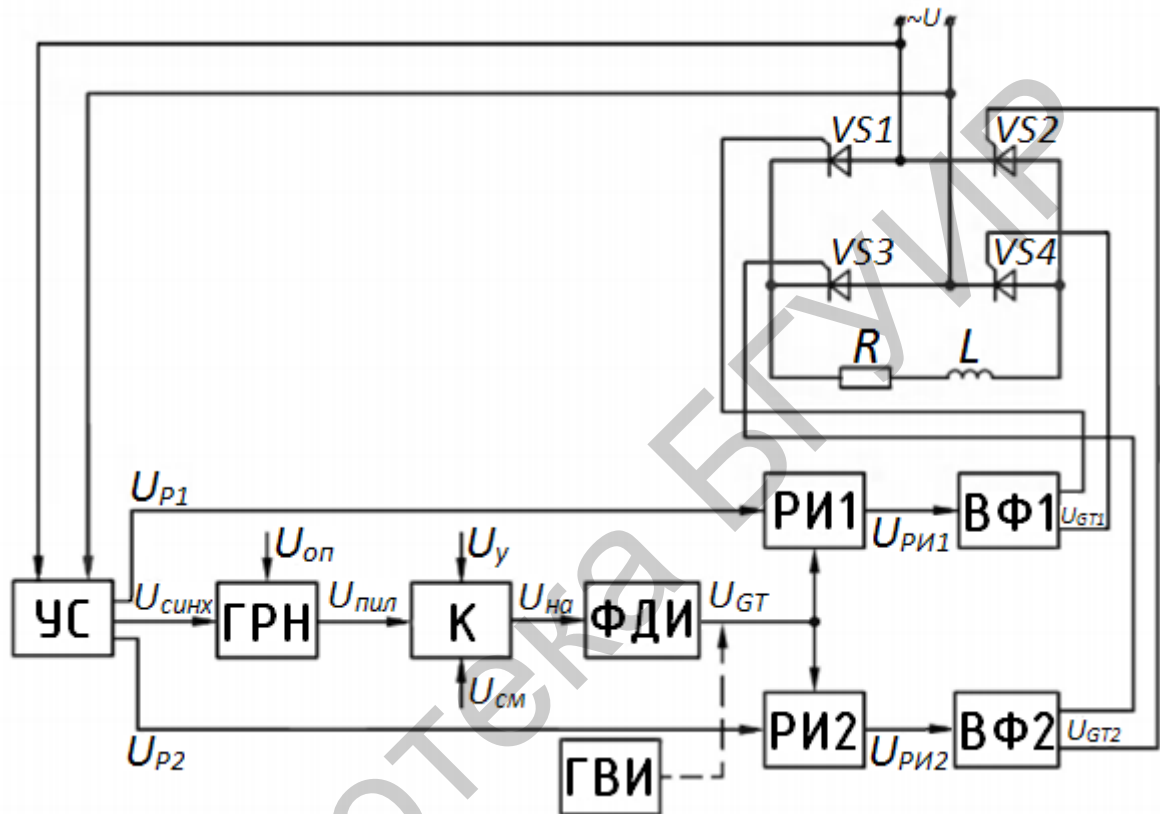


Рис. 2.7. Структурная схема вертикальной СИФУ

Типовыми блоками СИФУ вертикального типа являются: устройство синхронизации (УС), генератор развертываемого (пилообразного) напряжения (ГРН), компаратор (К), формирователь длительности импульса (ФДИ), распределитель импульсов (РИ), выходной формирователь (ВФ), генератор высокочастотных импульсов (ГВИ).

Устройство синхронизации обеспечивает связь с питающей сетью и согласование напряжений, их фильтрацию, то есть получение из напряжения, питающего преобразователь, неискаженного синусоидального напряжения, потенциально развязанного с сетью, с соответствующей амплитудой и фазой. УС отмечает переходы через нуль сетевого напряжения ($U_{\text{синх}}$) и формирует разрешающие сигналы U_{P1} и U_{P2} , соответствующие положительным и отрицательным полупериодам сетевого напряжения.

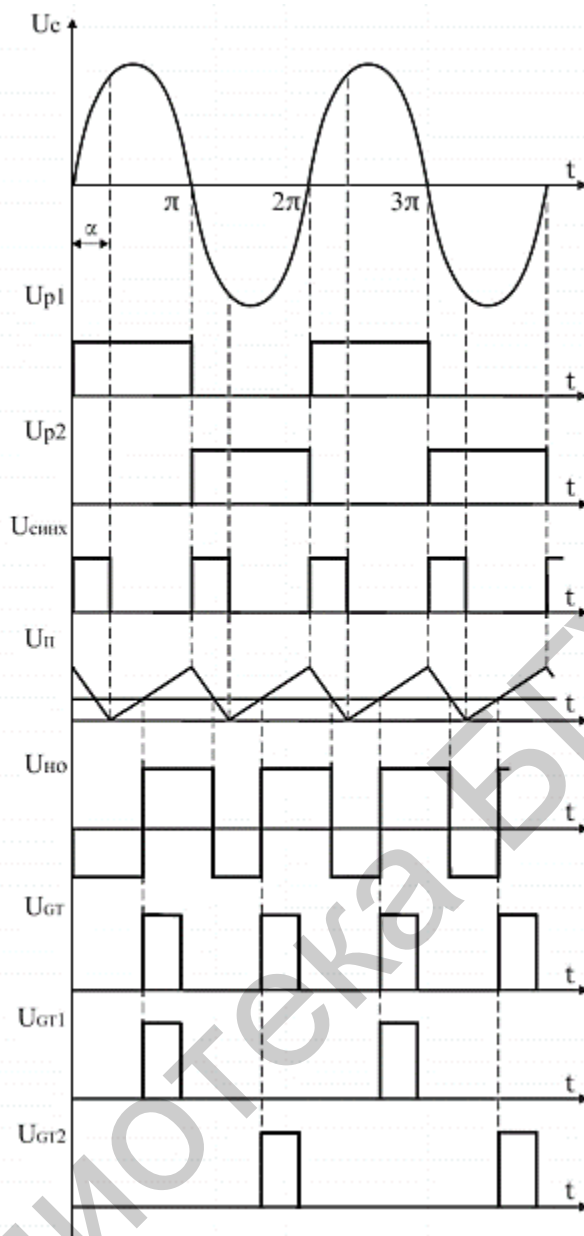


Рис. 2.8. Временные диаграммы работы вертикальной СИФУ

Генератор развертываемого напряжения в данном случае формирует пилообразное опорное напряжение $U_{оп}$ на основании входного сигнала U_n , возвращаясь в исходное состояние в момент подачи импульсов $U_{синх}$.

Компаратор (нуль-орган (НО)) сравнивает на входе пилообразное напряжение с напряжением управления и в момент их равенства $U_{пил} = U_y$ меняет свое выходное состояние. Компаратор преобразует U_y в фазовый сдвиг, то есть угол α .

Формирователь длительности импульса по переднему фронту сигнала формирует импульсы прямоугольной формы с длительностью, достаточной для открывания тиристоров силового блока.

Распределитель импульсов управляется сигналами U_{P1} и U_{P2} с выхода УС и служит для распределения импульсов U_{GT} по тиристорам $VS1 \dots VS4$. Он формирует на выходе открывающие импульсы U_{GT1} и U_{GT2} .

Выходные формирователи ВФ1 и ВФ2 формируют открывающие импульсы по мощности, необходимой для надежного включения тиристоров и обеспечивают потенциальную развязку УС с силовым блоком (СБ).

Генератор высокочастотных импульсов генерирует импульсы высокой частоты. Он необходим, если управление тиристорами осуществляется широкими импульсами (для исключения насыщения импульсных трансформаторов ВФ).

При изменении U_y изменяется угол α , что приводит к изменению длительности проводящего состояния тиристоров СБ и регулированию величины выпрямленной ЭДС E .

В нашем случае уменьшению U_y соответствует уменьшение угла α и, следовательно, увеличение выходной ЭДС, что неудобно, так как при $U_y = 0 \rightarrow E = E_{\max}$, а необходимо, чтобы при $U_y = 0 \rightarrow E = 0$. Для этого вводится напряжение смещения $U_{см}$, подаваемое на компаратор дополнительно к U_y и U_n .

Автоматизированный электропривод можно представить в виде совокупности функциональных (рис. 2.9), а также силовых и управляющих элементов (рис. 2.10).

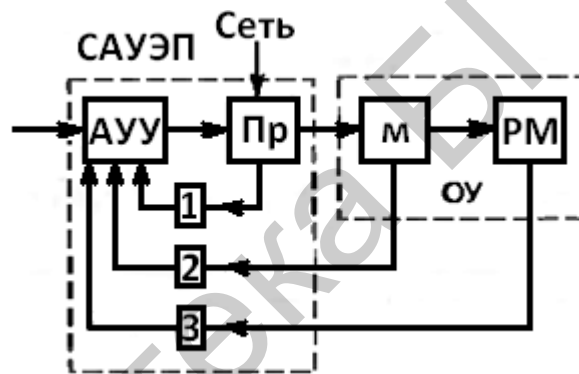


Рис. 2.9. Структурная схема автоматизированного электропривода: АУУ – автоматизированное управляющее устройство; Пр – преобразователь; М – мотор (электродвигатель); РМ – рабочий механизм; ОУ – объект управления; 1, 2, 3 – обратные связи

Силовые элементы преобразуют, регулируют и подводят к рабочему органу (РО) механизма основной поток энергии. Управляющие элементы формируют, преобразуют и подводят сигналы управления к силовым элементам. К силовым элементам относятся управляемые преобразователи энергии (УПЭ), электродвигатели (М), рабочие органы машин и механизмов.

Управляющие элементы можно разделить на две группы:

1) элементы систем управления вентилями УПЭ, которые преобразуют сигнал управления с выхода системы автоматического управления в открывающие импульсы;

2) элементы САУ, формирующие задающие и регулирующие воздействия и определяющие статические и динамические свойства привода.

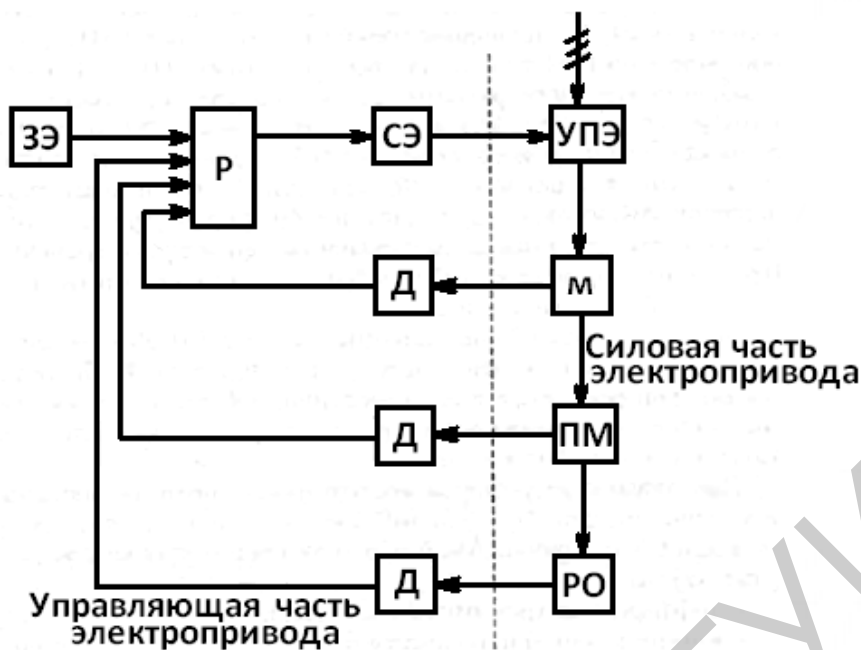


Рис. 2.10. Структурная схема замкнутой системы автоматизированного управления электроприводом

По функциональному признаку элементы второй группы делятся на следующие виды:

- регуляторы (Р), которые вычисляют разность сигнала задания и обратной связи (рассогласование) и на ее основе формируют управляющее воздействие, приводящее регулируемый параметр к заданному значению;
- датчики (Д), преобразующие управляемый параметр в электрический сигнал, используемый как сигнал обратной связи;
- задающие элементы (ЗЭ), которые формируют задающие воздействия, определяющие технологическую программу работы привода;
- согласующие элементы (СЭ), которые согласуют входные и выходные параметры соединяемых функциональных элементов по роду тока, виду и уровню напряжения и т. д.

2.5. Структурные схемы автоматизированного управления двигателями постоянного тока

Принцип управления реверсивным выпрямителем. Максимальное быстродействие реверсивного электродвигателя достигается при использовании реверсивного выпрямителя, обеспечивающего протекание тока в якоре в обоих направлениях.

Реверсивный выпрямитель образуется соединением по соответствующей схеме двух нереверсивных, называемых комплектами тиристорных. Комплекты в большинстве применений включаются по перекрестным или встречно-

параллельным схемам, питаются от общей сети (или трансформатора) и имеют общие элементы систем управления тиристорами (СУТ).

Для управления комплектами тиристоров применяют два принципа (совместное и раздельное управление), которые оказывают влияние на построение силовой схемы реверсивного выпрямителя. В мощных выпрямителях с совместным управлением используют преимущественно перекрестную схему, а в выпрямителях средней и малой мощности с раздельным управлением – в основном встречно-параллельную схему включения комплектов.

2.5.1. Совместное управление

Схема электропривода с трехфазным нулевым реверсивным выпрямителем с совместным управлением приведена на рис. 2.11.

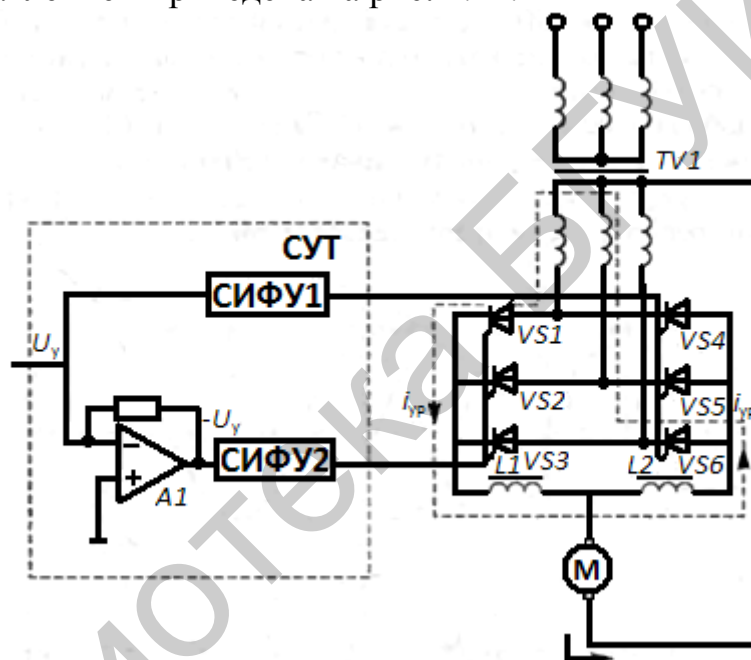


Рис. 2.11. Схема электропривода с реверсивным выпрямителем с совместным управлением

При совместном управлении комплектами тиристоров открывающие импульсы подаются на оба комплекта ($VS1...VS3$; $VS4...VS6$). При этом в зависимости от направления вращения один комплект работает в выпрямительном режиме, а другой – в инверторном. Ток якоря проходит по комплекту, работающему в выпрямительном режиме. Система управления тиристорами содержит две СИФУ (СИФУ1, СИФУ2) и аналоговый инвертор А1.

Так как открывающие импульсы подаются на два комплекта, то в схеме через два открытых тиристора (например, $VS1$ и $VS6$) образуется замкнутый контур двух фаз вторичной обмотки трансформатора $TV1$. Схема замещения силовой цепи представлена на рис. 2.12. Диоды имитируют однонаправленную проводимость.

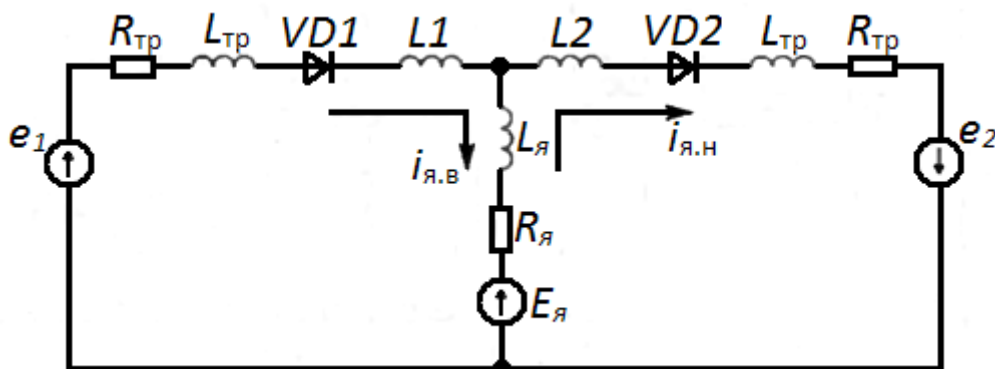


Рис. 2.12. Схема замещения электропривода с реверсивным выпрямителем при совместном управлении

В этом контуре действует сумма ЭДС двух фаз вторичной обмотки, которая носит название *уравнительной ЭДС*:

$$e_{ур} = e_1 + e_2,$$

где e_1, e_2 – выпрямленные ЭДС двух комплектов тиристоров $VS1...VS3$ и $VS4...VS6$ соответственно.

Уравнительная ЭДС создает уравнительный ток $i_{ур}$. По отношению к уравнительному току трансформатор находится в режиме короткого замыкания, и для ограничения тока в силовую цепь включаются уравнительные реакторы $L1$ и $L2$. Помимо включения уравнительных реакторов ограничение уравнительного тока достигается путем согласованного управления комплектами, при котором постоянная составляющая уравнительной ЭДС $E_{ур}=0$, то есть

$$E_{ур} = E_1 + E_2 = E_0 (\cos \alpha_1 + \cos \alpha_2) = 0,$$

где E_1 и E_2 – постоянные составляющие ЭДС e_1 и e_2 соответственно;

E_0 – постоянная составляющая выпрямленной ЭДС при $\alpha = 0$;

α_1 и α_2 – углы открывания комплектов $VS1...VS3$ и $VS4...VS6$.

Это условие выполняется и при $\alpha_1 + \alpha_2 = \pi$. Оно представляет собой условие согласованного управления комплектами.

Совместное управление обладает следующими преимуществами:

- уравнительные токи обеспечивают проводящее состояние обоих комплектов независимо от тока нагрузки двигателя и, как следствие, линейность внешних характеристик выпрямителя;

- наблюдается высокое быстродействие благодаря постоянной готовности к реверсу тока, которая не связана с какими-либо переключениями в схеме.

Однако при совместном управлении необходима установка уравнительных реакторов, что увеличивает массу, габариты и стоимость электропривода. Прхождение уравнительного тока увеличивает нагрузку элементов силовой цепи и снижает КПД выпрямителя.

2.5.2. Раздельное управление

В реверсивном выпрямителе с раздельным управлением при работе одного комплекта тиристоров в выпрямительном или инверторном режиме другой комплект полностью выведен из работы (сняты управляющие импульсы). Вследствие этого отсутствует контур прохождения уравнивающего тока, что исключает необходимость в уравнивательных реакторах. Реверсивные выпрямители с раздельным управлением изготавливаются с двухкомплектной и однокомплектной СИФУ. Последние получили преимущественное распространение. Схема электропривода с реверсивным выпрямителем с раздельным управлением (РВРУ) приведена на рис. 2.13.

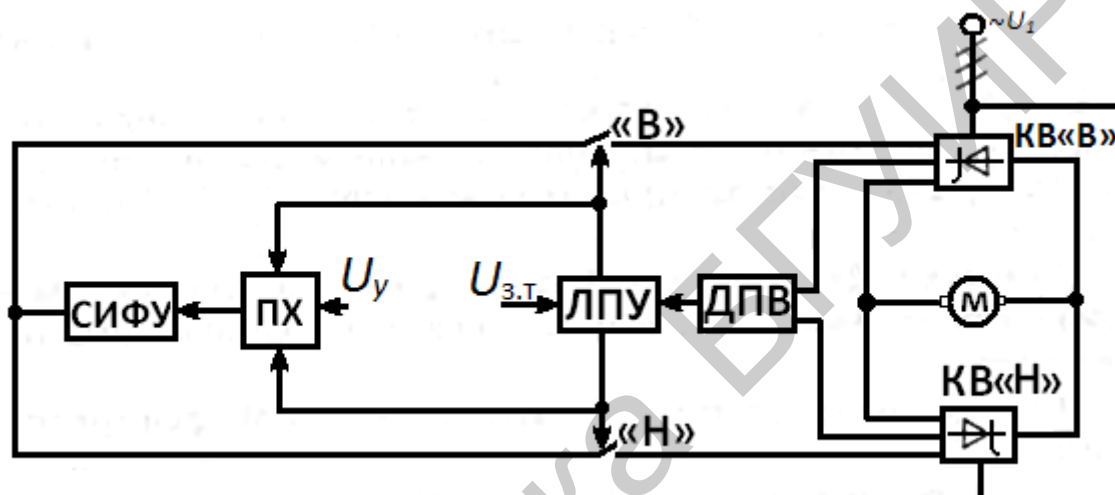


Рис. 2.13. Схема электропривода с реверсивным выпрямителем с раздельным управлением

Работу РВРУ обеспечивают дополнительные элементы системы управления тиристорами: датчик проводимости вентилей (ДПВ), логическое переключающее устройство (ЛПУ), переключатель характеристики (ПХ).

ДПВ предназначен для определения состояния (открыт или закрыт) тиристоров выпрямителя и формирования сигнала об их запираении, что равносильно отсутствию тока в комплектах.

ЛПУ выполняет следующие функции:

- выбирает нужный комплект тиристоров (вентилей) «Вперед» или «Назад» (КВ «В» или КВ «Н») в зависимости от требуемого направления тока двигателя, задаваемого сигналом $U_{эт}$;
- запрещает появление открывающих импульсов одновременно в обоих комплектах тиристоров посредством ключей «Вперед» («В») и «Назад» («Н»);
- запрещает подачу открывающих импульсов на вступающий в работу комплект до тех пор, пока в ранее работавшем комплекте проходит ток;
- формирует временную паузу между моментами закрывания всех тиристоров ранее работавшего комплекта и моментом подачи открывающих импульсов на вступающий в работу комплект.

Переключатель характеристики служит для согласования однополярной регулировочной характеристики СИФУ $\alpha = f(u_y)$ с реверсивным сигналом управления u_y .

Раздельное управление обладает следующими преимуществами:

- отсутствуют уравнительные реакторы, что значительно снижает габариты, массу и стоимость реверсивного выпрямителя;
- отсутствует уравнительный ток, что уменьшает потери мощности в выпрямителе и повышает его КПД.

Недостатками раздельного управления являются:

- наличие режима прерывистого тока, что требует линеаризации характеристик управления выпрямителя;
- более сложная схема управления из-за наличия ЛПУ и ДПВ;
- наличие бестоковой паузы при переключении комплектов.

2.5.3. Схема электропривода с двухзонным регулированием скорости

Рассмотрим принцип действия двухзонного электропривода (ЭП) на примере электропривода ЭПУ1 – 2Д (рис. 2.14).

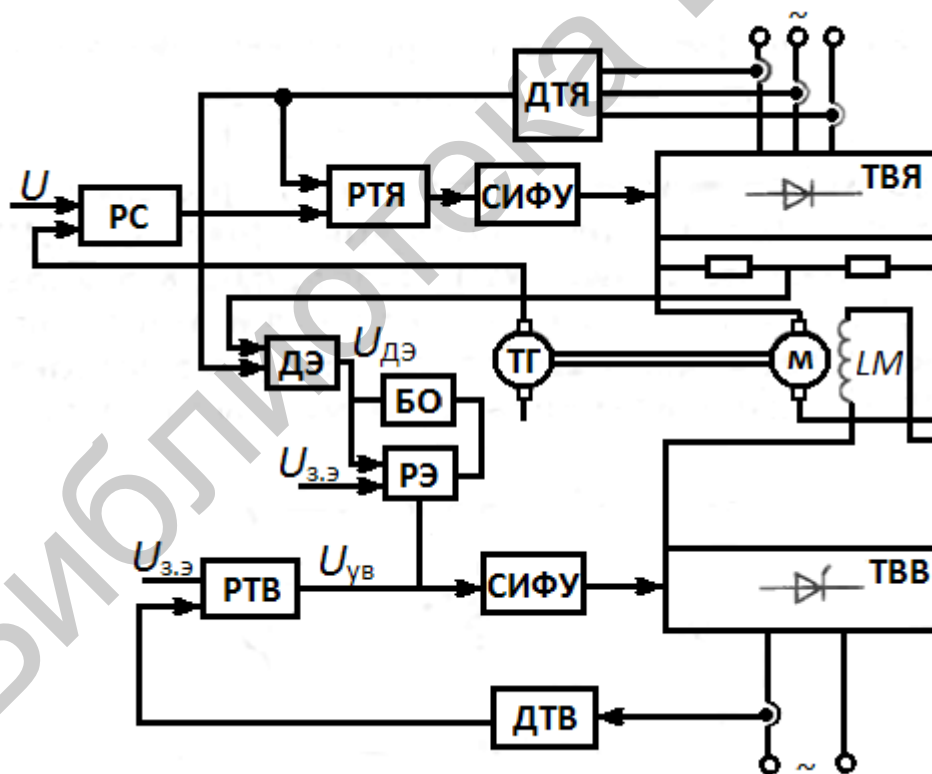


Рис. 2.14. Схема электропривода с двухзонным регулированием скорости

Двигатель M питается от тиристорного выпрямителя якоря (ТВЯ), а обмотка возбуждения – от тиристорного выпрямителя возбуждения (ТВВ). Система автоматического управления включает в себя две взаимосвязанные системы: систему регулирования скорости по цепи якоря с регуляторами тока якоря (РТЯ) и скорости (РС) и систему регулирования ЭДС по цепи возбуждения с регуляторами тока возбуждения (РТВ) и ЭДС (РЭ).

Пока двигатель работает на скорости ниже основной, значение ЭДС якоря меньше номинального, регулятор ЭДС РЭ выведен из работы блоком ограничения (БО). Вследствие этого ток возбуждения поддерживается на номинальном уровне регулятором РТВ. При увеличении напряжения задания $u_{зс}$ скорость вращения увеличивается. Когда скорость двигателя станет равной номинальной, ЭДС двигателя достигнет номинального значения, регулятор РЭ выйдет из ограничения и контур регулирования ЭДС замкнется. С этого момента система автоматического управления переходит в режим поддержания постоянства ЭДС.

Регулятор РЭ шунтирует выходной сигнал РТВ, напряжение управления $u_{у.в}$ уменьшается, что приводит к уменьшению тока возбуждения и ослаблению потока. Дальнейшее увеличение скорости происходит за счет ослабления потока возбуждения при постоянной ЭДС якоря $E_{я} = E_{я.ном}$.

2.5.4. Система «импульсный преобразователь – двигатель постоянного тока»

Регулирование напряжения на якоре можно осуществить одним из следующих способов:

1) путем регулирования времени открытого состояния ключа t_0 при постоянной частоте коммутации $f_{ком} = 1/T_{ком} = const$ (способ называется *широтно-импульсной модуляцией*);

2) путем регулирования периода коммутации при постоянном времени открытого (или закрытого) состояния $t_0 = const$ (способ называется *частотно-импульсной модуляцией*).

Преимущественное использование в электроприводе получил способ широтно-импульсной модуляции.

Схема простейшего регулятора с ШИМ и временные диаграммы работы электропривода представлены на рис. 2.15.

Достоинством данной схемы является малое число полупроводниковых силовых элементов, недостатками – отсутствие генераторного режима торможения двигателя, наличие нелинейных участков в механической характеристике двигателя из-за возможности режима прерывистого тока.

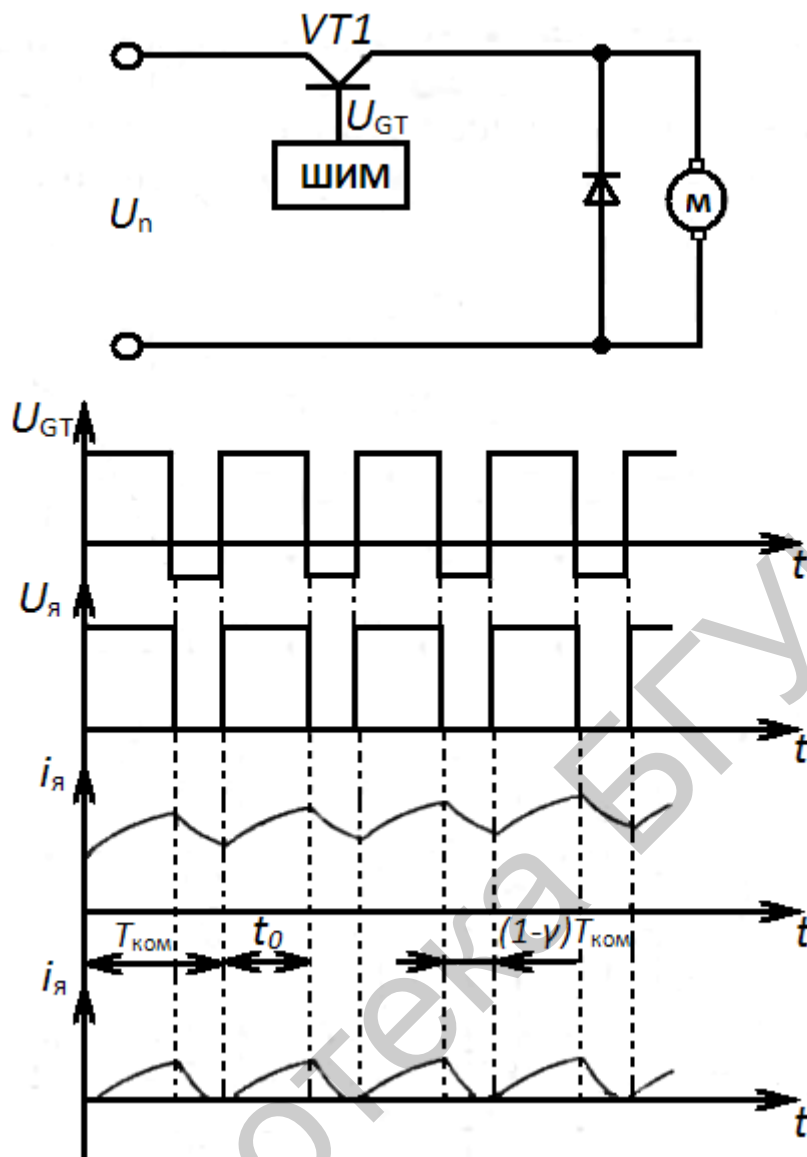


Рис. 2.15. Схема и временные диаграммы напряжений и тока неперевсивного электропривода с одноключевым широтно-импульсным устройством

2.6. Электропривод с асинхронным двигателем

Способы регулирования частоты вращения асинхронных двигателей (АД) подробно были рассмотрены в разд. 1. Теперь можно остановиться на реализации этих способов.

2.6.1. Регулирование скорости вращения асинхронных двигателей путем изменения напряжения

Регулирование скорости вращения АД путем изменения напряжения реализуется применением относительно простых технических средств. С этой целью между сетью переменного тока со стандартным напряжением и АД уста-

навливается регулятор напряжения, в нашем случае на тиристорах или транзисторах, работающих в ключевом режиме. Эти полупроводниковые регуляторы напряжения получили широкое распространение из-за низких массогабаритных характеристик и высокого КПД. Схема простейшего электропривода с регулятором напряжения представлена на рис. 2.16.

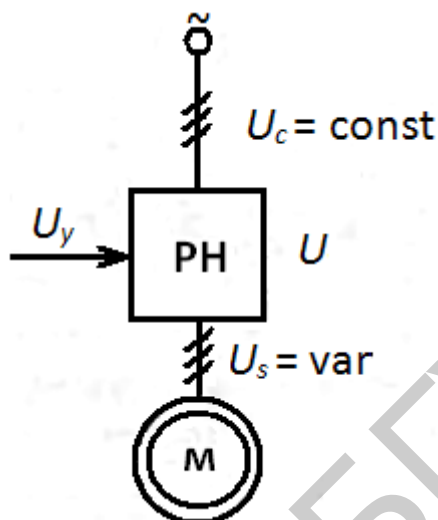


Рис. 2.16. Схема электропривода с АД и регулятором напряжения

2.6.2. Импульсное регулирование скорости асинхронных двигателей

Импульсное регулирование скорости вращения АД стало возможно благодаря совершенствованию характеристик силовых полупроводниковых приборов, главным образом тиристоров. Его суть заключается в дискретном (импульсном) изменении параметров АД или питающей сети, при котором возникают периодические колебания момента АД. В установившемся режиме среднее значение момента двигателя равно статическому моменту.

Чаще всего импульсное регулирование применяют в электроприводах с асинхронным двигателем с фазным ротором при регулировании в цепи ротора (рис. 2.17).

Данная схема характеризуется тем, что частота коммутации ключей не может превышать частоту тока в роторе. С учетом низкой частоты тока в роторе, особенно вблизи номинальных значений параметров, такое управление приводит к большим пульсациям момента. Кроме того, включаться симисторы могут только в момент перехода напряжения через нуль, то есть с довольно низкой частотой. Поэтому более широкое применение нашла схема на рис. 2.18, где резистор $R_{доб}$ и дроссель L_d включаются в цепь выпрямленного тока ротора, полученного с помощью выпрямителя на диодах $VD1 \dots VD6$. Шунтирование резистора осуществляется тиристорным коммутатором (ТК), состоящим из основного тиристора $VS1$, коммутирующего тиристора $VS2$, коммутирующих конденсатора $C_{ком}$ и дросселя $L_{ком}$ и диода $VD7$.

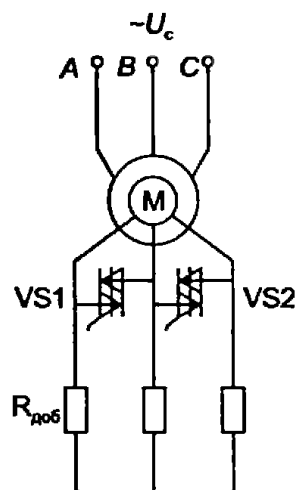


Рис. 2.17. Схема импульсного регулятора скорости АД на симисторах в цепи ротора

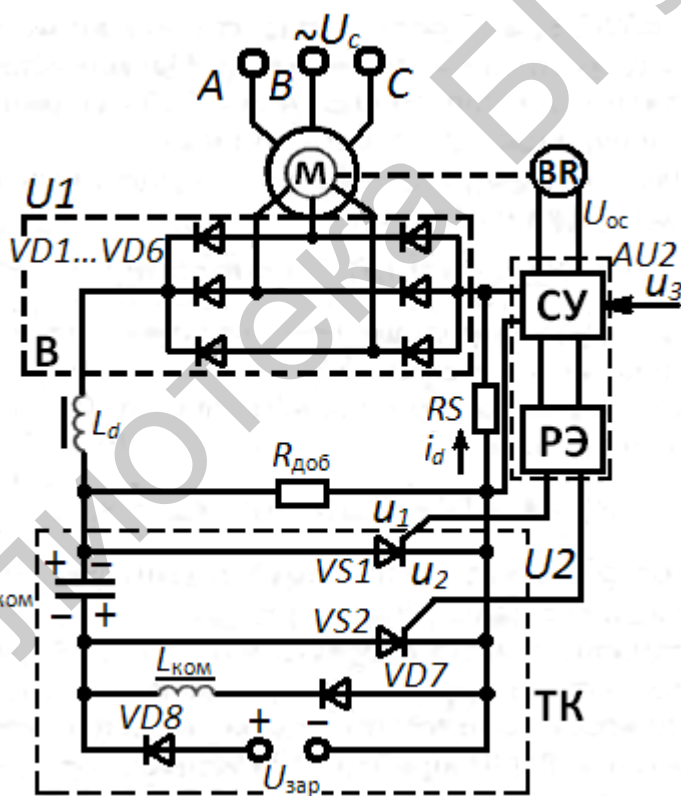


Рис. 2.18. Схема импульсного регулирования в цепи ротора АД

Для повышения жесткости механических характеристик и увеличения диапазона регулирования применяется замкнутая система, в которой управление тиристорами $VS1$ и $VS2$ осуществляется в функции выпрямленного тока ротора и скорости вращения АД.

Основная область применения представленного привода – механизмы подъема, передвижения и поворота крановых установок.

2.6.3. Частотное регулирование скорости вращения АД

Частотное регулирование скорости вращения АД является наиболее экономичным и потому рассматривается как основной и наиболее желаемый способ. Его суть заключается в регулировании синхронной скорости за счет изменения частоты тока питания статора АД. Экономичность частотного регулирования скорости объясняется тем, что при регулировании частоты не происходит увеличения скольжения, как, например, при реостатном управлении.

Укрупненная схема электропривода с частотным регулированием скорости приведена на рис. 2.19. Главным элементом этой схемы является преобразователь частоты (ПЧ), осуществляющий регулирование частоты и напряжения по одному из законов. Задачей ПЧ является преобразование напряжения сети (U_c, f_c), подаваемого на АД. По информационному каналу на ПЧ подается сигнал управления U_y . Согласно сложившейся терминологии, такие электроприводы называются *частотными*. Они различаются типами ПЧ, способами формирования напряжения и видами обратных связей. Для получения совершенных характеристик частотного электропривода применяются замкнутые системы.

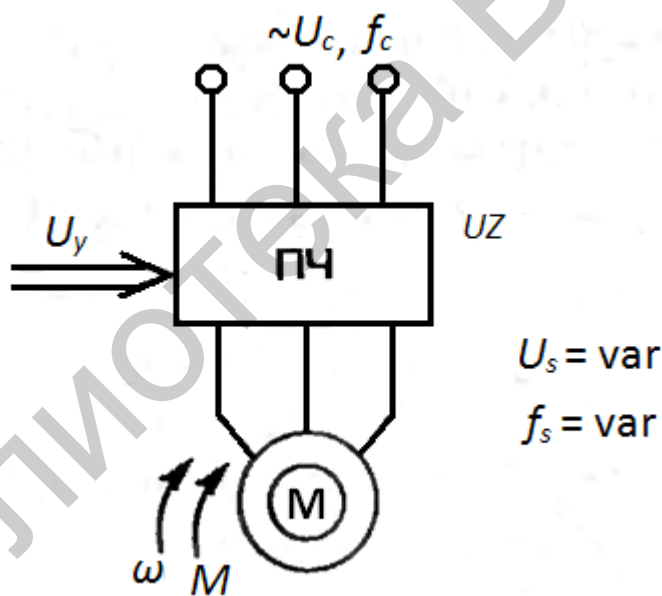


Рис. 2.19. Укрупненная схема электропривода с частотным управлением

2.6.4. Преобразователи частоты для частотного электропривода

В настоящее время практически все преобразователи частоты строятся на основе полупроводниковых элементов – тиристоров, транзисторов и т. д., которые получили название *статических преобразователей частоты* (СПЧ). Широкое применение СПЧ объясняется их высокими технико-экономическими показателями. Помимо регулируемого электропривода СПЧ применяются в ис-

точниках бесперебойного питания, установках высокочастотного нагрева металлов и т. д.

Все СПЧ разделяются на две большие группы:

- 1) с непосредственной связью питающей сети и нагрузки – **непосредственные ПЧ** (НПЧ); иное их название – **циклоконверторы**;
- 2) с промежуточным звеном постоянного тока.

Статический преобразователь частоты со звеном постоянного тока состоит из следующих основных блоков (рис. 2.20, а): управляемого выпрямителя (УВ) 1 со схемой управления 2; автономного инвертора (АИ) 3 со схемой управления 4 и фильтра 5 в звене постоянного тока. Напряжение сети (U_c, f_c) в СПЧ преобразуется в напряжение U_s регулируемой частоты f_s . Амплитуда этого напряжения регулируется системой управления выпрямителем (СУВ), а его частота – системой управления инвертором (СУИ). В зависимости от схемы фильтра (Ф) (рис. 2.20, б, в) в звене постоянного тока АИ делятся на инверторы напряжения (АИН) и тока (АИТ).

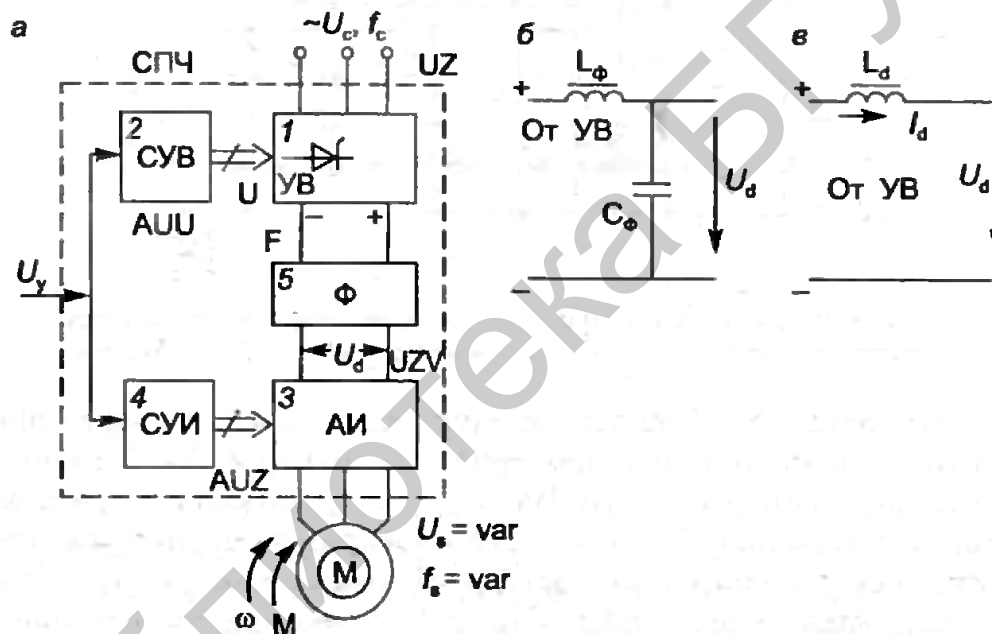


Рис. 2.20. Схема статического преобразователя частоты (а) и схемы фильтров (б, в) в звене постоянного тока

АИН являются источниками напряжения, для чего фильтр кроме индуктивности L_ϕ содержит конденсатор C_ϕ относительно большой емкости (порядка $(2...5) 10^3$ мкФ). Это обеспечивает АИН жесткую характеристику (зависимость напряжения от нагрузки). Управляющим воздействием на двигатель в СПЧ-АИН является амплитуда и частота напряжения.

В схеме СПЧ на основе АИТ в звено постоянного тока включается реактор L_d большой индуктивности (см. рис. 2.20, в), что делает такой инвертор источником тока. Поэтому в схеме СПЧ-АИТ управляющим воздействием на двигатель являются частота и ток статора.

В рассмотренных схемах СПЧ регулирование амплитуды напряжения на АД, необходимое для регулирования частоты вращения, осуществляется с помощью управляемого выпрямителя, который работает так же, как и в приводах постоянного тока.

Между тем применение принципов двухступенчатой коммутации, которая необходима для надежной работы инвертора, позволяет регулировать напряжение внутри инвертора за счет изменения времени проводящего состояния силовых тиристоров. При регулировании внутри инвертора для уменьшения содержания высших гармоник в кривой выходного напряжения применяется принцип *ширно-импульсной модуляции*, согласно которому ширина импульсов изменяется по определенному закону в течение интервала проводимости инвертора.

Наилучшие показатели имеет синусоидальная ШИМ, при которой ширина импульса пропорциональна синусу текущего значения $\omega_0 t$. При этом ток в обмотках АД имеет форму, близкую к синусоидальной. Для получения синусоидального ШИМ-напряжения необходима сложная система управления инвертором; она реализуется на основе микропроцессорной техники. Реальные СПЧ, построенные по принципу ШИМ, имеют напряжение, состоящее из 50 и более импульсов на полупериоде на нижнем пределе частоты питания f_s . При повышении частоты f_s до номинального значения количество импульсов уменьшается. Таким образом, инвертор с ШИМ обеспечивает не только регулирование напряжения, но и улучшение его гармонического состава.

Регулирование напряжения возможно и на входе инвертора. В такой схеме (рис. 2.21) применяется также неуправляемый выпрямитель (В), а между ним и инвертором включается коммутатор – широтно-импульсный преобразователь (ШИП). Управление тиристорами ШИП производится импульсами, вырабатываемыми СИФУ.

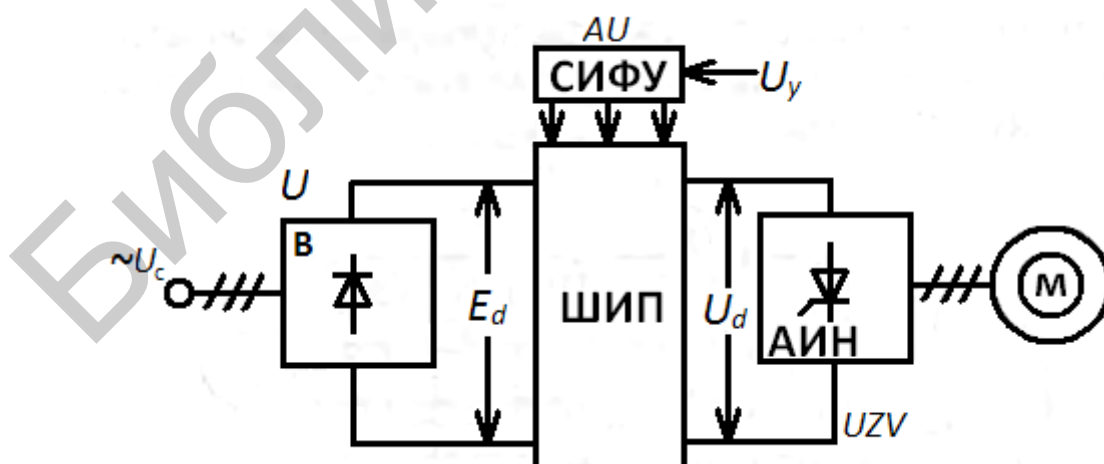


Рис. 2.21. Схема статического преобразователя частоты с ШИП на входе в инвертор

2.6.5. Замкнутые системы частотного электропривода

Для регулирования частоты вращения АД в системе частотного электропривода (ЧЭП) необходимо изменять частоту тока и напряжение. Асинхронные двигатели в номинальном режиме работают с номинальным магнитным потоком, который невозможно увеличивать из-за насыщения магнитной цепи. Основная задача, возникающая в замкнутой системе ЧЭП, заключается в стабилизации магнитного потока при изменении нагрузки. Поскольку непосредственное измерение магнитного потока затруднительно, используются обратные связи по току (постоянному и переменному), ЭДС, скорости и абсолютному скольжению. Для повышения жесткости механических характеристик используется обратная связь по скорости с воздействием на частоту питания АД. Замкнутые системы ЧЭП различаются видом обратной связи и зависят от типа преобразователей частоты (АИН, АИТ). Если в системе применена ОС по скорости, то ее используют и для стабилизации магнитного потока. Такой принцип реализуется в двухконтурной системе тиристорного преобразователя частоты (АИН) – АД (рис. 2.22).

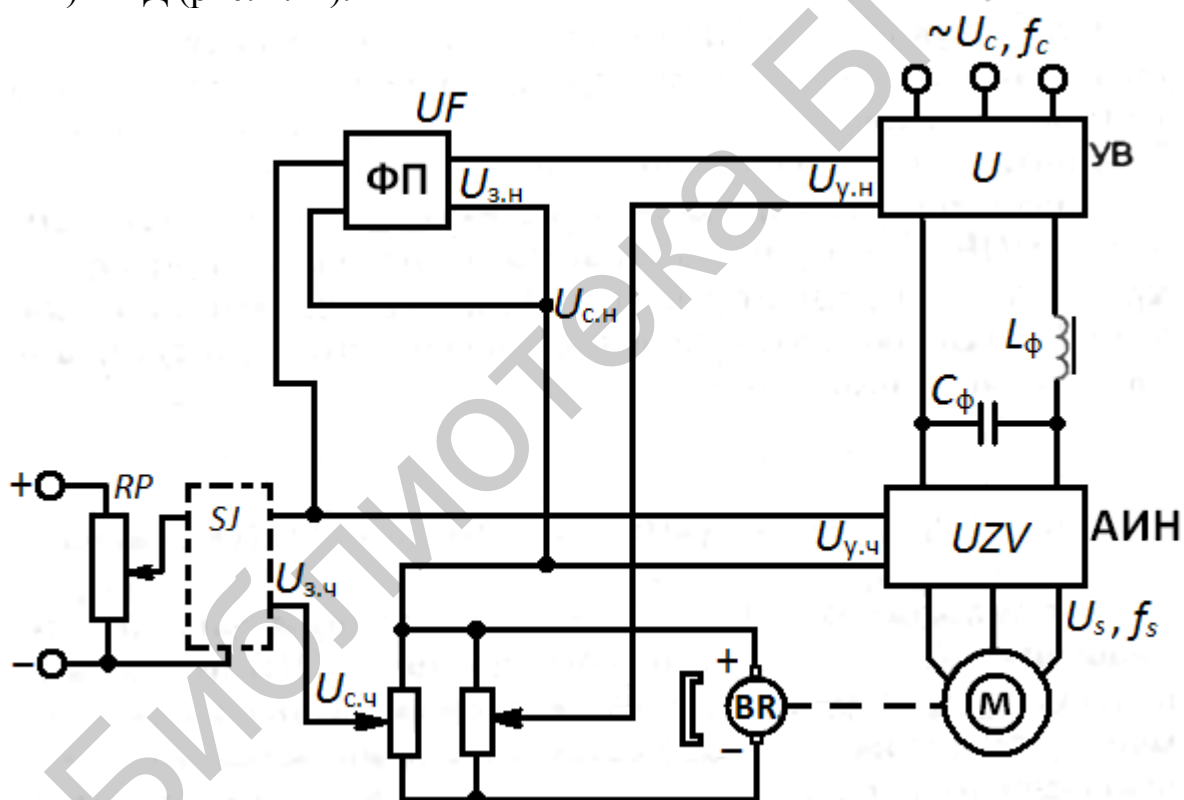


Рис. 2.22. Схема двухконтурной системы частотного электропривода с АД

В таком электроприводе есть два контура регулирования: контур регулирования напряжения выпрямителей, который обеспечивает стабилизацию магнитного потока, и контур регулирования частоты питания, стабилизирующий скорость вращения двигателя при изменении нагрузки.

Применение обратной связи по скорости вместо непосредственного измерения магнитного потока несколько снижает точность его стабилизации, но тем не менее подобные системы позволяют обеспечивать высокую жесткость механической характеристики и достаточный для многих механизмов диапазон регулирования скорости.

Для стабилизации момента двигателя и соблюдения закона нарастания частоты питания в переходных процессах в структуру, приведенную на рис. 2.22, вводится отрицательная обратная связь по току статора или положительная обратная связь по скорости. Эти обратные связи являются нелинейными (или задержанными) и в установившемся режиме должны быть отключены. Вместо этих обратных связей, называемых *формирующими*, применяется задатчик интенсивности SJ (штрих-пунктир на рис. 2.22), который обеспечивает формирование требуемого закона изменения частоты питающего напряжения. Система обеспечивает линейное нарастание частоты и пуск двигателя с постоянным ускорением.

2.7. Схемы управления электроприводом с шаговым двигателем

Шаговый электропривод (ШЭП), называемый также *дискретным*, можно отнести к классу частотно-регулируемых электроприводов, регулирование скорости которых требует изменения двух параметров: частоты и фазы напряжений. ШЭП приближается по своим свойствам к непрерывным электроприводам постоянного и переменного тока, отличаясь от них возможностью обработки заданного параметра (угла поворота) без датчика обратной связи по этому параметру, что очень важно. Системы управления ШЭП выполняются с большим числом дискретных компонентов, а в некоторых случаях – полностью на дискретных элементах, что делает чрезвычайно удобным прямое цифровое управление такими приводами от ЭВМ. Это обусловило их широкое применение в металлообрабатывающих станках с ЧПУ, робототехнических комплексах и непосредственно в ЭВМ. Для управления шаговыми двигателями (ШД) применяются статические преобразователи частоты, принципы функционирования которых отличаются от тех, которые используются в частотно-управляемом асинхронном электроприводе. ШЭП управляется частотно-модулированной последовательностью импульсов, в которой частота следования импульсов пропорциональна средней скорости, а их число – углу поворота вала ротора. Частота следования импульсов может меняться по произвольному закону в широком диапазоне, включающем режим фиксации, когда шаговый двигатель развивает статический синхронизирующий момент, сохраняя заданное угловое или линейное положение. Основные функциональные узлы разомкнутого ШЭП приведены на рис. 2.23.

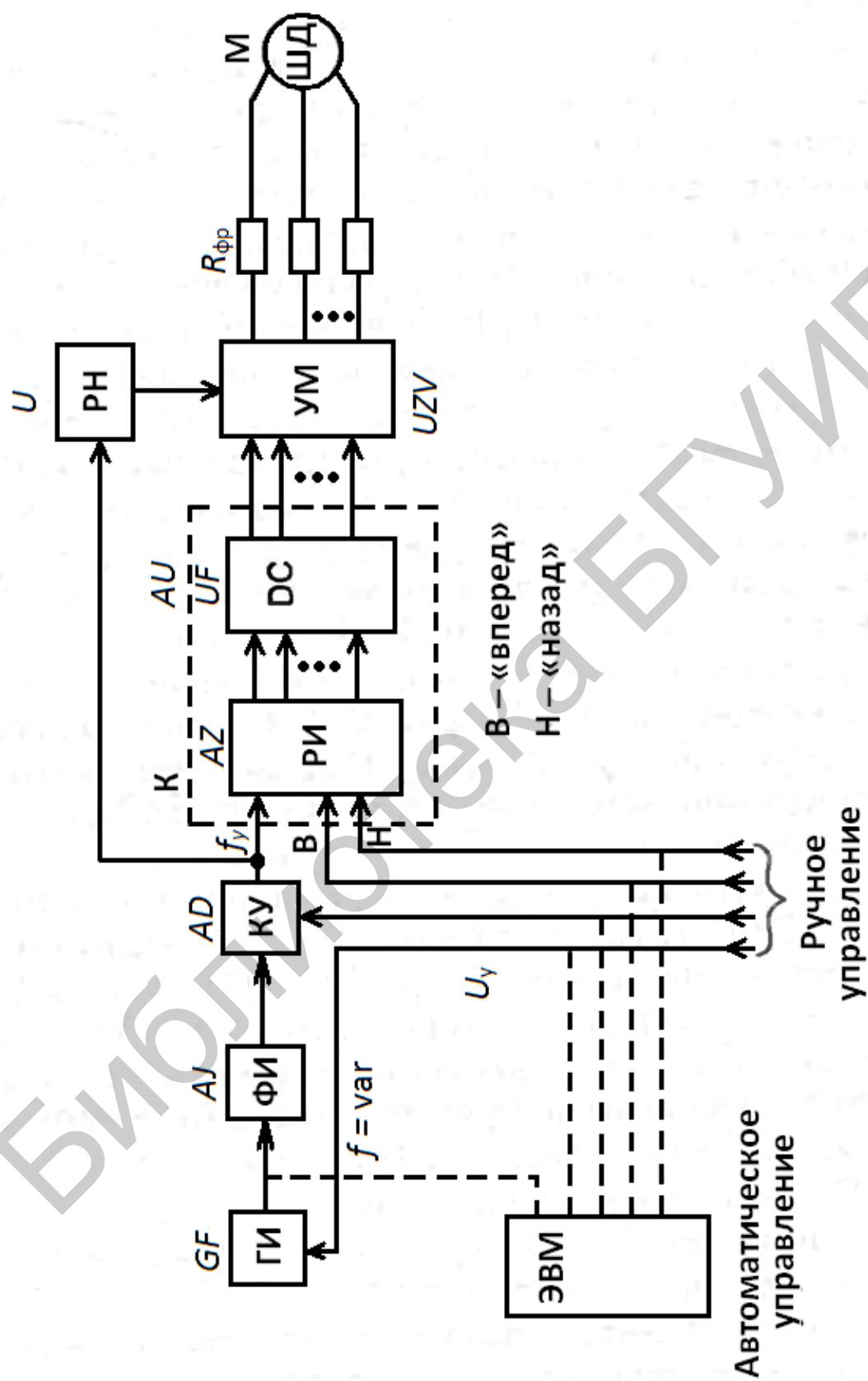


Рис. 2.23. Схема разомкнутого шагового электропривода

Последовательность управляющих импульсов вырабатывается генератором импульсов (ГИ) с регулируемой частотой путем подачи управляющего сигнала U_y . Указанная последовательность импульсов может поступать также непосредственно от ЭВМ или иного цифрового задающего устройства через преобразователь «код – частота». При необходимости сигналы с выхода ГИ калибруются по длительности и амплитуде в формирователе импульсов (ФИ) и через ключ управления (КУ) поступают на распределитель импульсов (РИ).

Задачей распределителя импульсов является формирование m -фазной последовательности прямоугольных напряжений, не всегда совпадающей с требуемым законом коммутации фаз ШД, которое обеспечивается дешифратором ДС. В некоторых схемах функции распределителя и дешифратора могут быть объединены в одном устройстве, которое называется *коммутатором* (К). Регулятор напряжения, который имеется не во всех схемах, осуществляет импульсное регулирование напряжения на обмотках шагового двигателя при изменении частоты f_y .

Распределитель импульсов может быть выполнен на различной элементной базе и иметь разнообразные схемные решения. В настоящее время для реализации РИ чаще всего применяются триггеры, сдвигающие регистры и счетчики с дешифраторами.

Свойства ШЭП не зависят от того, на какой элементной базе выполнен РИ. Одним из главных требований, предъявляемых к РИ, является высокая помехоустойчивость, поскольку всякий сбой в системе управления непременно сказывается на отработке заданного перемещения.

В заключение раздела остается добавить, что в современных приводах шаговых электродвигателей с задачей управления успешно справляются микроконтроллеры различного схемотехнического исполнения.

3. Современная элементная база управляемых ключевых силовых преобразователей электрической энергии

Прогресс большинства областей современной техники неразрывно связан с успехами силовой электроники. Ее значимость определяется всевозрастающей потребностью в эффективных преобразователях и регуляторах электрической энергии. Свойства, характеристики и параметры силовых схем определяются параметрами силовых полупроводниковых приборов (ПП). Высокое качество полупроводниковых переключателей, их уникальные характеристики открывают долгосрочные перспективы совершенствования электронных устройств. С другой стороны, процесс производства полупроводников является отражением передовых научно-технических достижений в области физики, электроники, автоматики и машиностроения. Получается некий циклический процесс, каждый виток которого является этапом непрерывного совершенствования и взаимовлияния.

Силовая электроника предназначена для преобразования мощности. Поэтому роль полупроводникового ключа заключается в коммутации различных частей схемы. С точки зрения разработчика силовой схемы, ключ должен обладать идеальными свойствами. Он должен мгновенно, при нулевой мощности управления, переключать бесконечно большие токи и блокировать бесконечно большие напряжения, иметь нулевое остаточное напряжение и токи утечки. Наверно, это достижимо только в виртуальных задачах, например, при моделировании электронных схем на ЭВМ. Практические ключи могут лишь в той или иной степени приближаться к «идеальным».

Поскольку требования потребителей в отношении токов нагрузки, блокируемых напряжений, частоты и времени переключения весьма широки, не существует единого типа полупроводникового ключа универсального применения.

Прежде чем провести оценку достижений полупроводниковых изделий и наметить тенденции их развития, имеет смысл обозреть основные этапы разработки силовых ключей. На рис. 3.1 перечислены этапы развития силовой электроники с краткой оценкой достигнутых результатов:

1. Конец 40-х – начало 60-х гг. XX в. Разработка основных типов управляемых полупроводниковых ключей (биполярных и униполярных транзисторов и обыкновенных тиристоров) на базе известных теорий твердотельной электроники. Повышение мощности приборов достигается в этот период, как правило, за счет увеличения физических размеров структуры. Для тиристорных ключей подобный подход обеспечивает увеличение коммутируемых токов до 100 А и напряжений до 1000 В. Для тиристоров по-прежнему остается актуальной задача разработки прибора на большие токи с хорошими динамическими характеристиками.

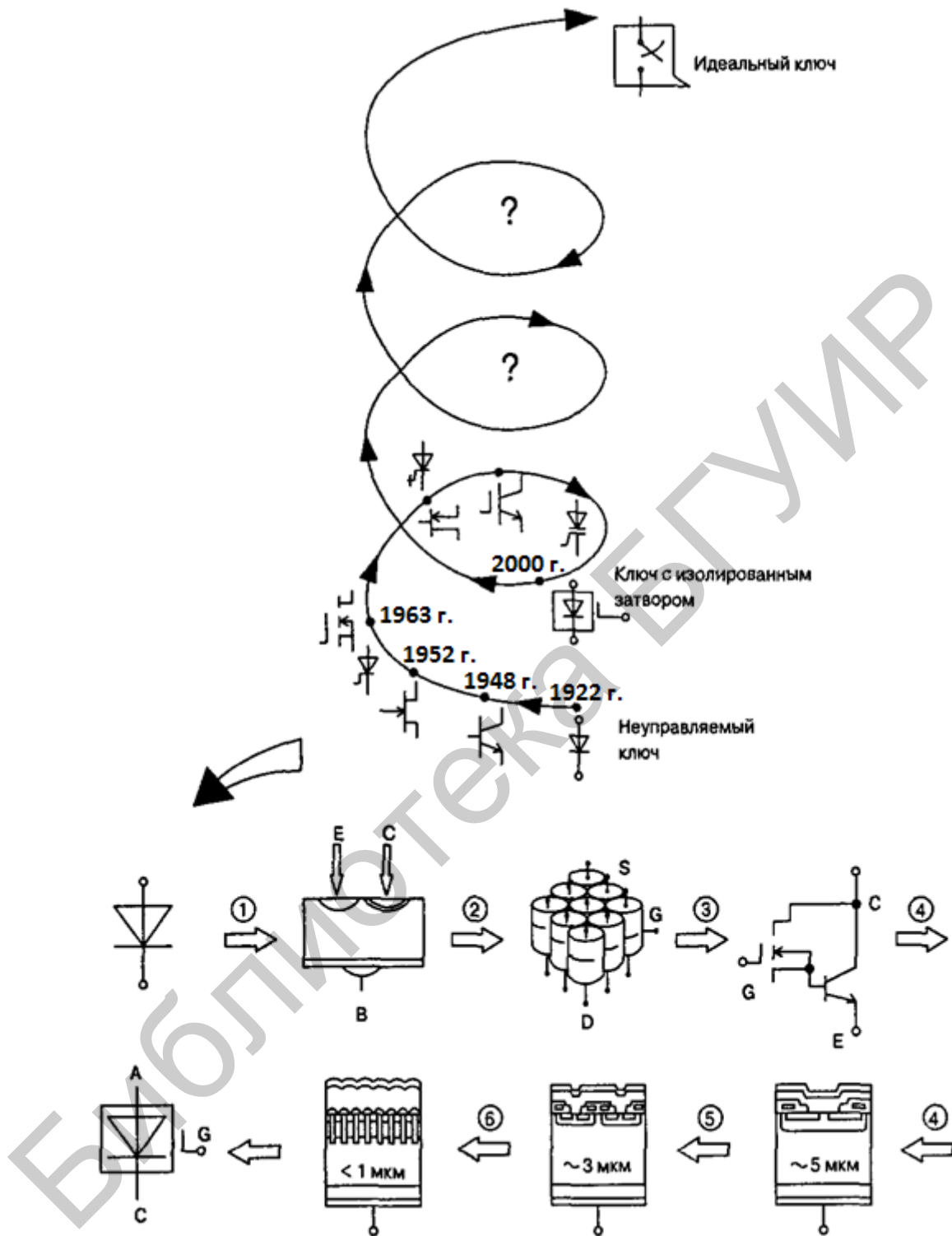


Рис. 3.1. Основные этапы развития силовых полупроводниковых ключей

2. Конец 50-х – начало 70-х гг. XX в. Разработка первых полупроводниковых ключей на базе вертикальных и многоканальных структур. Появление планарной и эпитаксиальной технологий, а также совершенствование методов диффузии в полупроводниковые структуры. Разрабатываются промышленные

образцы мощных биполярных и полевых транзисторных ключей, способных рассеивать мощность в несколько ватт. Практическое применение первых мощных транзисторов позволило выявить сильные и слабые стороны биполярных и полевых приборов и сформулировать задачу создания более совершенной комбинированной структуры.

3. 70-е гг. XX в. Разработка составных транзисторных и тиристорных ключей на дискретных элементах, сочетающих преимущества биполярных и полевых приборов. Этот период можно характеризовать как схемотехнический этап в преддверии нового технологического скачка.

4. Конец 70-х – начало 80-х гг. XX в. Применение усовершенствованных методов интегральной электроники в технологии силовых полупроводниковых ключей. Разработка мощных гибридных модулей. Создание первых поколений совмещенных биполярно-полевых монолитных структур. В этот отрезок времени удастся повысить мощность, переключаемую приборами, более чем в 100 раз. Для транзисторных ключей уровень коммутируемых токов и напряжений составляет сотни ампер и тысячи вольт. Тиристорные ключи становятся полностью управляемыми и захватывают мегаваттный диапазон мощностей.

5. 90-е гг. Совершенствование технологии полупроводниковых ключей в заданном диапазоне мощностей и предельных напряжений. Этот период характеризуется улучшением качественных показателей ключевых приборов по быстродействию и остаточным напряжениям.

6. Конец 90-х гг. Разработка новых поколений силовых ключей с применением субмикронных технологий. Внедрение управляющих структур с изолированным затвором в структуры мощных тиристорных ключей. Широкое применение «разумных» или «интеллектуальных» приборов. Конец XX в. продемонстрировал тенденцию к созданию универсального полупроводникового (ПП) ключа, управляемого по изолированному затвору, с мощностью переключения, соответствующей «тиристорному» диапазону, и остаточным напряжением, близким к прямому напряжению обычного диода.

7. Современные тенденции развития электроники. Их можно охарактеризовать двумя составляющими: повышение энергоэффективности и снижение массогабаритных показателей. Для их реализации требуется решить противоречивые задачи – увеличить частоту коммутации и уменьшить потери в преобразователе. Уменьшение потерь достигается за счет использования новых материалов и технологий. Например, Германия выделила 3 млн евро на программу по разработке инновационных пассивных компонентов с уменьшенными потерями для силовой электроники. Компания CREE создала первый коммерческий 1200-вольтный карбид-кремниевый (SiC) MOSFET. Его параметры впечатляют: $R_{DS(ON)} = 80$ мОм; $Q_G = 100$ нКл. Эффективность инвертора, построенного на таких ключах и карбид-кремниевых диодах Шоттки, составляет 99%! Активно развиваются и ключи на основе нитрида галлия (GaN). Сейчас они применяются в приборах с максимальным напряжением 250 В, но уже получены в лабораторных условиях экземпляры приборов на основе GaN на напряжение до 1650 В.

Новые технологии и материалы инициируют миниатюризацию преобразователей. Уже производятся источники питания на кристалле – Power Supply on Cheap (PwrSoC). Их выходной ток достигает 7 А. К 2020 г. их выпуск составит 510 млн дол. Выходной ток систем питания в корпусе – Power Supply in Package (PSiP) – находится в диапазоне 7...20 А. Объем их выпуска к 2020 г. составит 480 млн дол.

Таким образом, сегодня развитие силовой электроники определяется в основном не новыми схемотехническими решениями, но новыми технологиями и материалами. Из относительно новых схемотехнических решений можно отметить двухключевую схему коммутации, используемую в обратноходовых и прямоходовых преобразователях.

3.1. Мощные биполярные транзисторы

Современные биполярные транзисторы изготавливаются на основе монокристаллического кремния по диффузионной технологии с использованием планарного процесса. Базовая ячейка транзистора *p-n-p*-типа представлена на рис. 3.2.

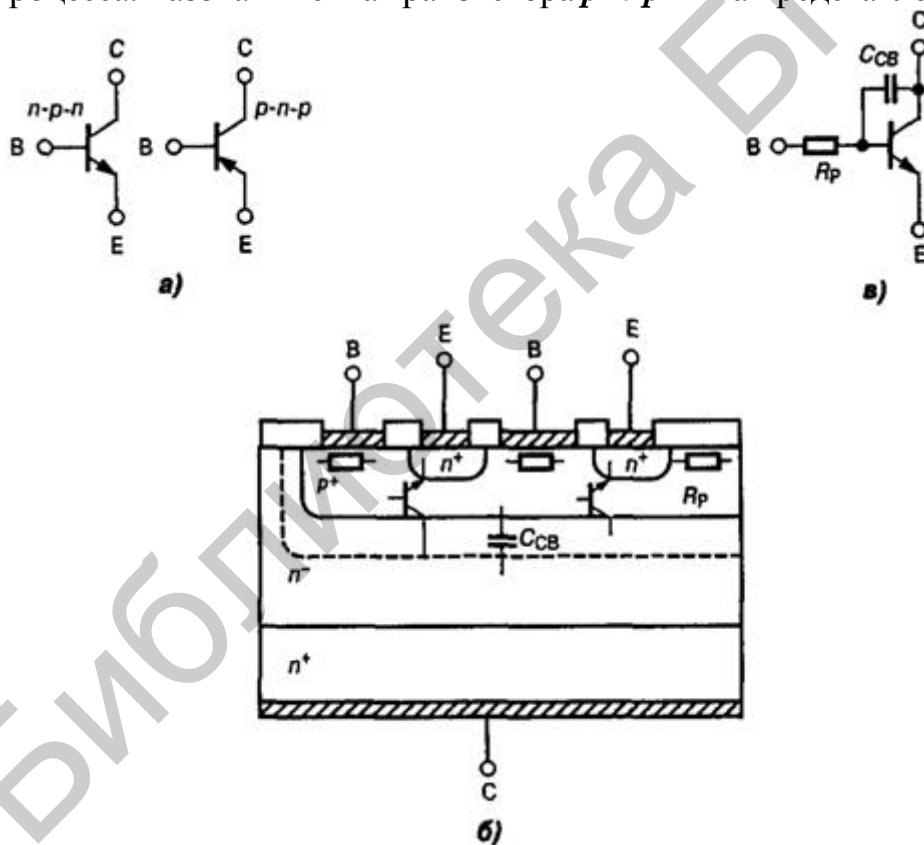


Рис. 3.2. Условное обозначение биполярного транзистора (а), поперечное сечение его базовой ячейки (б), эквивалентная схема структуры ячейки (в)

Такую структуру имеет большинство современных типов силовых биполярных транзисторов. Для *p-n-p*-транзисторов справедливы все выводы, полученные при анализе процессов в рассматриваемой базовой ячейке. Для созда-

ния структуры ячейки в качестве исходного материала или подложки используется низкоомный n^+ -слой, на обратной стороне которого создается омический контакт коллектора. На подложке эпитаксиально выращивается высокоомный коллекторный n^- -слой, в котором методом диффузии формируется слой p -базы. Таким образом, в структуре образуется асимметричный коллекторный p - n -переход. Далее на поверхности p -базы проводят планарный процесс. Он заключается в создании пленки диоксида кремния и проведении через специально вытравленные окна имплантации донорной примеси для формирования эмиттерных n^+ -областей. После этого на верхней поверхности кристалла создают металлизированные слои для выводов базы и эмиттера, разделенные изолирующими участками диоксида кремния. Таким образом, создается вертикальная структура силового биполярного транзистора. Рассмотрим основные закономерности протекающих в данной ячейке физических процессов.

Структура биполярного транзистора является системой двух взаимодействующих p - n -переходов. В нашем случае это эмиттерный n^+ - p - и коллекторный p - n^- -переходы. В зависимости от полярности напряжений на данных переходах различают четыре режима работы транзистора: *насыщения, отсечки, активный нормальный и активный инверсный*.

Режим насыщения соответствует открытому состоянию ключа, при котором оба перехода транзистора смещены в прямом направлении.

В режиме отсечки переходы смещены в обратном направлении, а через транзистор проходят сравнительно небольшие токи утечки.

Активный режим работы транзистора в ключевом применении имеет место на фронтах переходного процесса переключения и характеризуется прямым смещением одного из переходов. При прямом смещении эмиттерного перехода активный режим называется нормальным. То есть в этом режиме эмиттер и коллектор транзистора выполняют свойственные им функции инжекции и собирания носителей тока. Несимметричность реальной структуры не располагает к проявлению обратимости функции переходов. Поэтому схемное инверсное включение транзистора на практике применяется крайне редко. Однако возможна физическая инверсия функций переходов, например, в процессе запираения биполярного транзистора очень большим отрицательным током базы, когда первым восстанавливает запирающие свойства эмиттерный переход при прямом смещении на коллекторном.

Электрическое поле от приложенного к транзистору внешнего напряжения (положительный потенциал на коллекторе n - p - n -структуры) в режиме отсечки и активно-нормального переключения располагается в области пространственного заряда (ОПЗ), расположенного главным образом в его высокоомном n^- -слое коллектора и называемого эпитаксиальным (по технологии процесса образования данного слоя).

Когда граница ОПЗ, проходя через n^- -слой, достигает сильнолегированной области коллектора, дальнейшее расширение ОПЗ становится невозможным, начинает расти напряженность электрического поля в n^- -слое и может наступить лавинный пробой.

Расширение ОПЗ в сторону тонкой базовой области по достижении ее границы до эмиттерного перехода приводит к смыканию ОПЗ в области базы и к пробую.

Допустимые рабочие напряжения транзистора (не приводящие к пробую) определяются размерами n^- -слоя коллектора и его легированием.

Следует заметить, что пробивное напряжение коллекторного перехода может существенно снизиться из-за явления поверхностного пробоя, который происходит в области выхода перехода на поверхность кристалла.

Уменьшение радиусов закругления краев $p-n^-$ -перехода приводит к росту напряженности электрического поля и уменьшению допустимого напряжения транзистора. Одним из методов повышения рабочих напряжений является создание расширенного металлического электрода. Он простирается по слою диоксида кремния (рис. 3.3), расположенному над коллекторным переходом у поверхности и частично над n^- -областью.

Такая конструкция полевого электрода увеличивает ширину ОПЗ коллекторного перехода у поверхности и повышает пробивное напряжение до 1000 В.

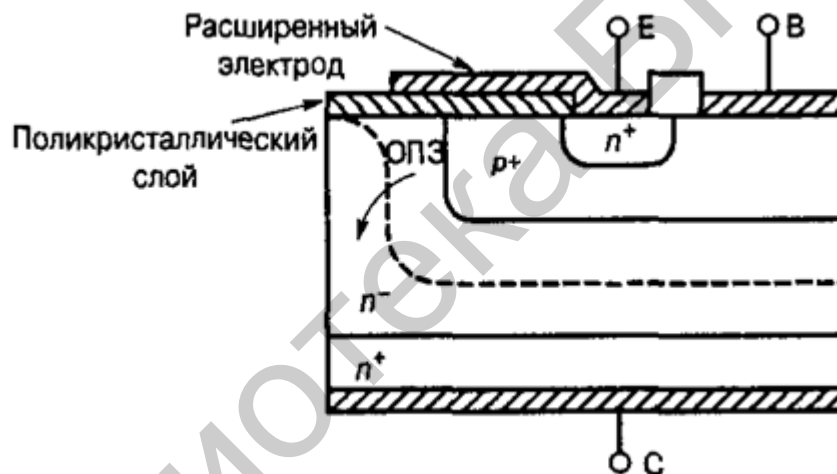


Рис. 3.3. Структура биполярного высоковольтного транзистора с расширенным металлическим электродом

Рассмотрим процессы, происходящие при протекании прямого тока через транзистор. Прежде всего интересен так называемый режим больших токов, когда концентрация инжектируемых эмиттером электронов становится сравнимой с равновесной концентрацией дырок в базовой области. При этом используется термин «высокий уровень инжекции», всегда характерный для силовых структур. Особенностью данного режима является возникновение электрического поля в области базового слоя. С одной стороны, это приводит к уменьшению сопротивления базового слоя и, следовательно, к уменьшению коэффициента инжекции, с другой – повышается скорость перемещения носителей через базу, что увеличивает коэффициент переноса. Так как коэффициент передачи тока транзистора от эмиттера к коллектору α является произведением двух упомянутых величин, их противоположное воздействие приводит к появлению точки миниму-

ма α при увеличении рабочего тока транзистора с тенденцией заметного уменьшения в области больших токов. Аналогично ведет себя коэффициент передачи тока базы β , имеющий однозначную связь с коэффициентом α . Таким образом, спад коэффициентов передачи токов определяет предельно допустимый ток биполярного транзистора. Значение β в режиме больших токов составляет для силовых транзисторов всего несколько единиц, что требует значительных затрат мощности управления для поддержания открытого состояния ключа.

Другой особенностью работы транзистора при высоких уровнях инжекции является неравномерное распределение тока по сечению эмиттера: оттеснение его к периферийным участкам при включении и стягивание к центральной области при выключении (рис. 3.4).

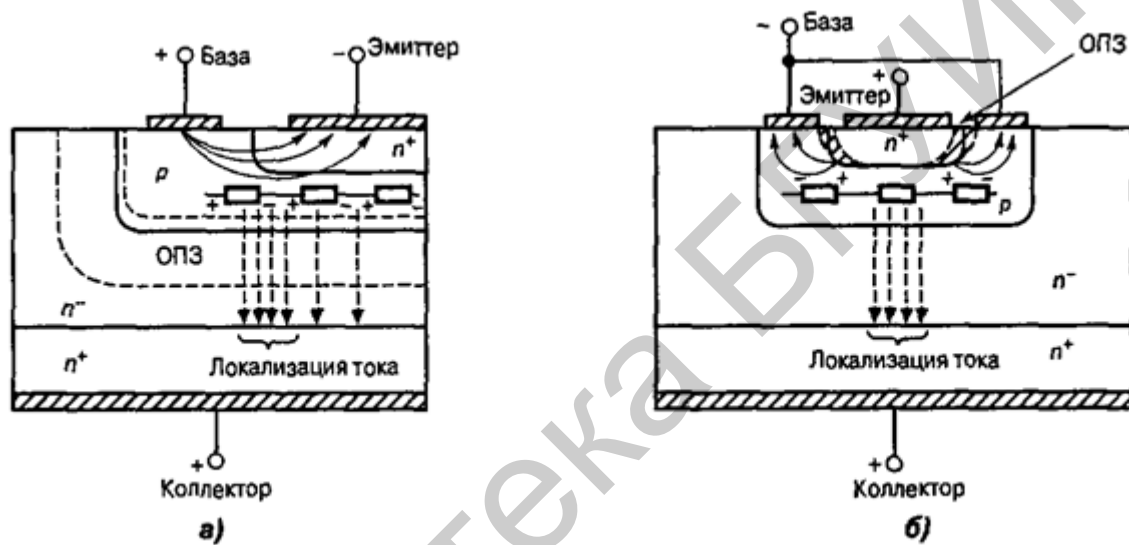


Рис. 3.4. Эффект локализации (шнурования) тока коллектора при включении (а) и выключении (б) биполярного транзистора

Этот эффект связан с наличием продольного сопротивления области p -базы, в результате чего происходит изменение потенциала базы при протекании управляющего тока. Неравномерное распределение плотности тока является дополнительной причиной снижения коэффициента передачи в открытом состоянии транзистора. Кроме этого, возможно возникновение термонестабильных горячих точек в структуре прибора, уменьшающих размеры области безопасных режимов работы транзистора. Для уменьшения эффекта оттеснения следует уменьшить размеры эмиттерного слоя. В современных планарных структурах эмиттер биполярного транзистора делают в виде многополосковой гребенчатой структуры (рис. 3.5). Для ключевых приборов третьего поколения серии SM III компанией Motorola предложена новая структура эмиттера, металлизация которого выполнена в виде полой конфигурации («hollow» emitter) (рис. 3.6). Это позволило разделить эмиттерный слой на две составляющие и соответственно понизить влияние эффектов шнурования тока.

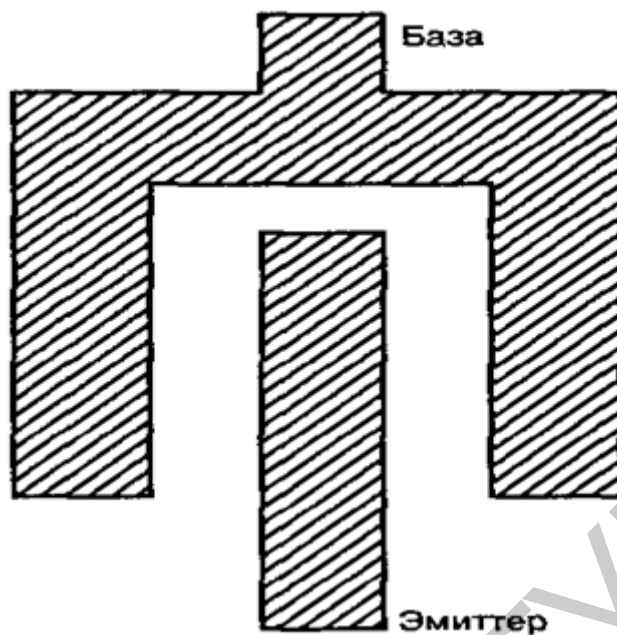


Рис. 3.5. Гребенчатая металлизация контактов биполярного транзистора



Рис. 3.6. Структура биполярного транзистора серии SM III компании Motorola

Кроме того, продольное сопротивление p -базы, расположенное под полым участком эмиттерной металлизации, не влияет на распределение потенциала базы. Наличие слаболегированной n -области коллектора приводит к двум дополнительным эффектам, снижающим коэффициент передачи тока, что особенно выражено в высоковольтных структурах биполярного транзистора.

Первый эффект назван по имени исследователя эффектом Кирка и связан с влиянием заряда электронов при протекании больших токов на конфигурацию объемного заряда транзистора. Увеличение тока транзистора приводит к рас-

ширению ОПЗ в n -слое коллектора при одновременном уменьшении размеров обедненной области в p -базе. Квазинейтральная область p -базы при этом расширяется, способствуя снижению коэффициента передачи (рис. 3.7).

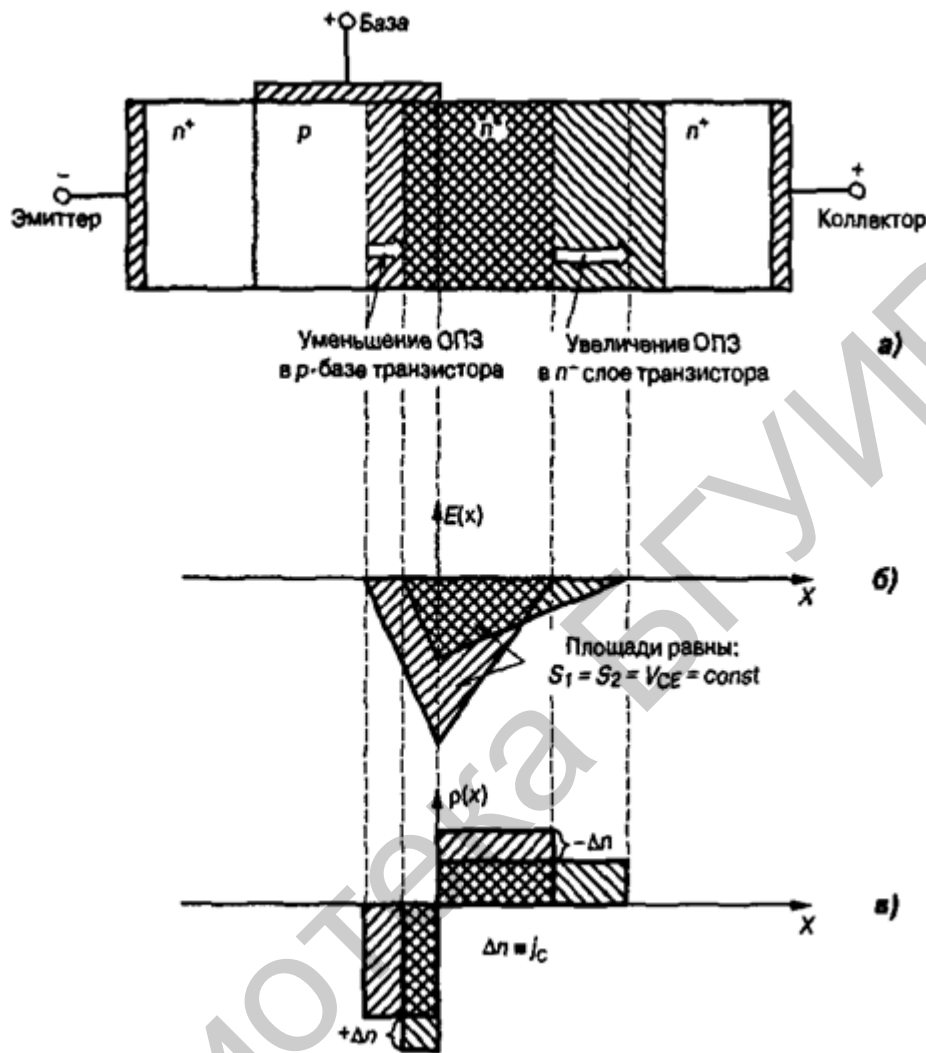


Рис. 3.7. Изменение ОПЗ в биполярном транзисторе (а), распределение электрического поля $E(x)$ в ОПЗ (б) и плотности объемного заряда $\rho(x)$ при увеличении плотности коллекторного тока j_c (эффект Кирка) (в)

Второй эффект, называемый эффектом квазинасыщения, обусловлен накоплением значительной концентрации дырок и электронов в части области n -слоя, примыкающей к p -базе. Такое накопление носителей эквивалентно расширению толщины базы (используется термин «наведенная» база), а значит, способствует дополнительному снижению коэффициента передачи тока (рис. 3.8). Как правило, эффект Кирка наиболее ярко выражен при относительно высоких обратных напряжениях на коллекторе транзистора. Соответственно, эффект квазинасыщения более значим при малых коллекторных напряжениях.

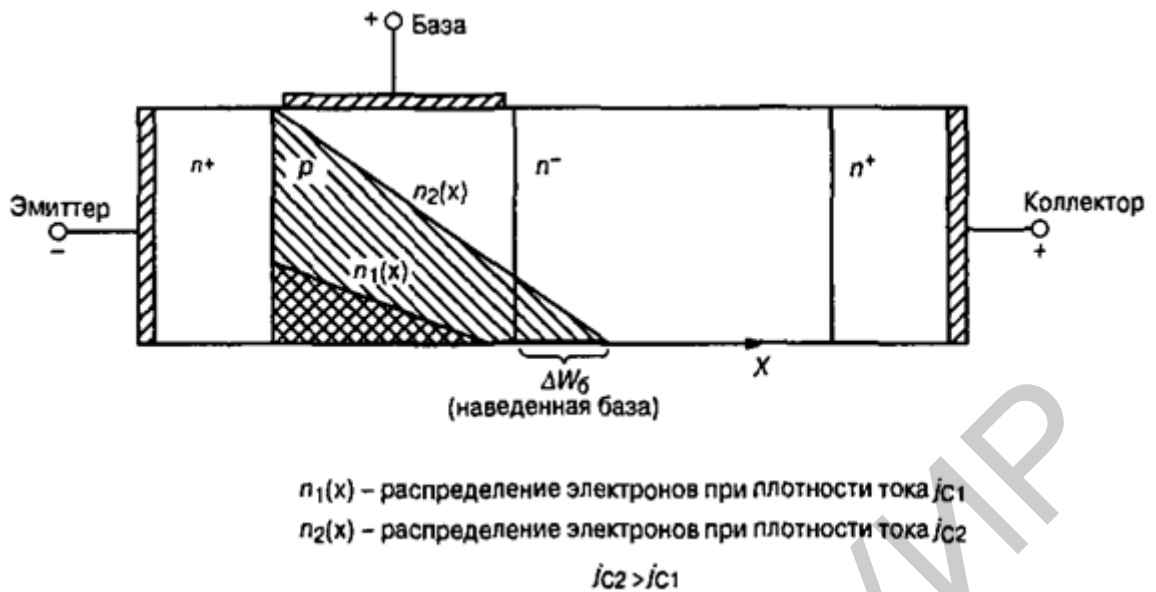


Рис. 3.8. Эффект квазинасыщения в биполярном транзисторе

Для увеличения коэффициента передачи тока в силовых биполярных транзисторах используют составные структуры, называемые транзисторами Дарлингтона (рис. 3.9).

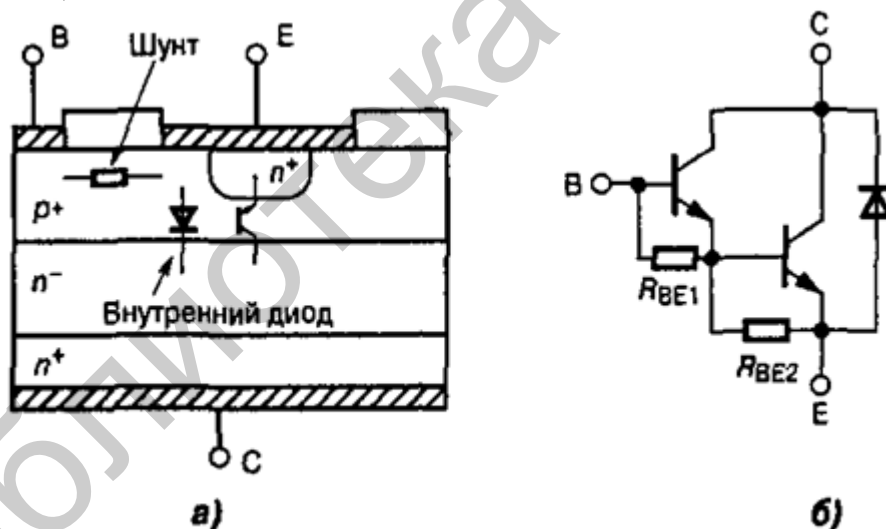


Рис. 3.9. Структура составного биполярного транзистора (а) и его эквивалентная схема (б)

Коэффициент передачи тока β в такой структуре равен произведению коэффициентов передачи β_1 и β_2 . Шунтирование эмиттерных переходов несколько снижает инжекционные способности, но одновременно повышает рабочее напряжение в цепи коллектор – эмиттер и тепловую стабильность в структуре. При этом также улучшаются динамические характеристики выключения транзистора за счет создания контура протекания отрицательных токов базы.

Часть базового p -слоя транзистора, находящаяся под слоем эмиттерной металлизации, образует с коллектором внутренний p - n -переход, который можно рассматривать как обратный диод, включенный параллельно выходной цепи транзистора. Так как площадь перехода данного диода составляет лишь небольшую часть от общей площади перехода база – коллектор, его способность по токовой нагрузке и мощности несоизмерима с аналогичными показателями самого транзистора. В этом смысле проблематично применение такого диода в качестве полноценного демпфера в схемах мостовой и полумостовой конфигурации. Кроме этого, заряд, накапливаемый в базе такого диода, может увеличиваться за счет транзисторного эффекта внутри структуры при смене полярности на диоде с прямой на обратную. Это приводит к замедлению переходного процесса восстановления запирающих свойств диода и увеличению потерь мощности в схеме. По указанным причинам в современных сериях транзисторов Дарлингтона используют параллельные обратные диоды, созданные на отдельном кристалле, интегрированном в корпус прибора.

В заключение рассмотрения мощных биполярных транзисторов заметим, что их динамические характеристики зависят не только от коэффициентов усиления тока и времени пролета носителей от эмиттера к коллектору, но и от емкостей переходов транзистора. Основной вклад в инерционность изменения тока, наряду с процессами накопления и рассасывания носителей, вносит перезаряд барьерной емкости коллекторного перехода C_{cb} . Данная емкость связана в основном с обедненной областью коллекторного перехода и поэтому зависит от напряжения база – коллектор.

3.2. Мощные МДП-транзисторы

Дальнейшее совершенствование диффузионно-планарной технологии и использование методов двойной диффузии позволили получить многоканальные структуры мощных МДП-транзисторов (рис. 3.10).

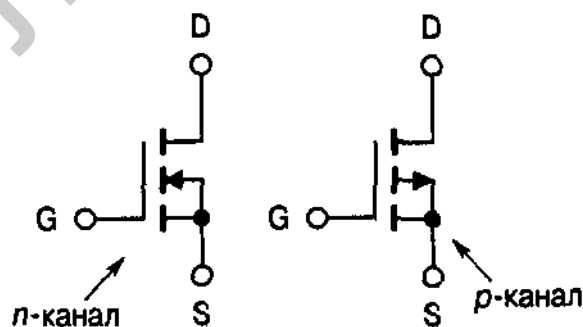


Рис. 3.10. Условное обозначение мощных МДП-транзисторов

Активная область канала данных приборов формируется аналогично базе биполярных транзисторов. Благодаря хорошей управляемости диффузионного

процесса оказалось возможным изготовление с хорошей воспроизводимостью рабочих каналов длиной менее 1 мкм. Для транзисторов с относительно высоким пробивным напряжением (более 100...300 В) используют ДМДП- и VMДП-структуры.

Структура базовой ячейки VMДП-транзистора представлена на рис. 3.11. V-образный МДП-транзистор может быть изготовлен в виде вертикальной структуры. Ее внимательное рассмотрение позволяет обнаружить большое сходство с рассмотренной структурой биполярного транзистора (см. рис. 3.2).

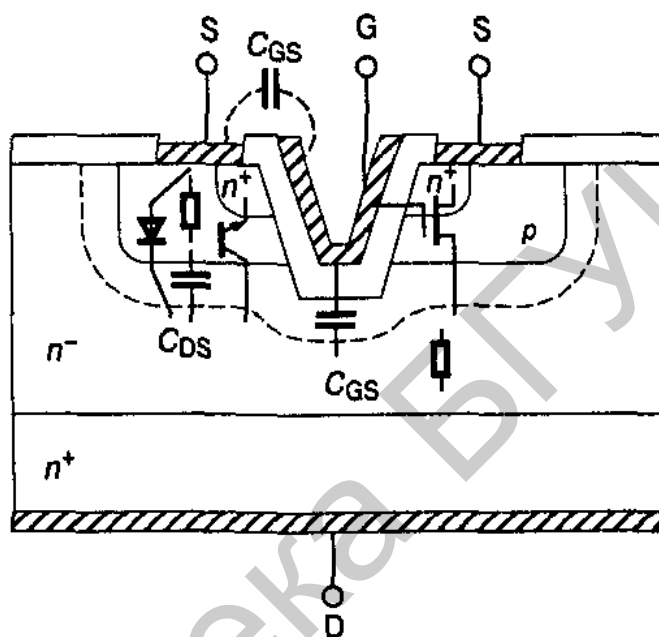


Рис. 3.11. Поперечное сечение базовой ячейки VMДП-транзистора

Исходным материалом является n^+ -полупроводниковая структура, на которой выращен эпитаксиальный n^- -слой. Затем в этом слое осуществляют последовательную диффузию соответствующей примеси и формируют глубокую p -область и высоколегированный n^+ -слой истока. На данном этапе технологических операций полученная структура идентична ячейке биполярного транзистора. Однако затем, используя химическое травление, в структуре формируют V-образные канавки, а также выращивают слой защитного окисла и создают металлизацию под вывод затвора и истока.

Мощные ДМДП-транзисторы с коротким каналом имеют как вертикальную, так и горизонтальную структуру базовой ячейки (рис. 3.12). В первом случае исток и затвор располагаются на верхней стороне кристалла, а сток – на нижней. Для горизонтальной ячейки характерен планарный вариант расположения всех основных выводов – сверху кремниевой пластины. В настоящее время все высоковольтные ДМДП-транзисторы изготавливаются с вертикальной структурой.

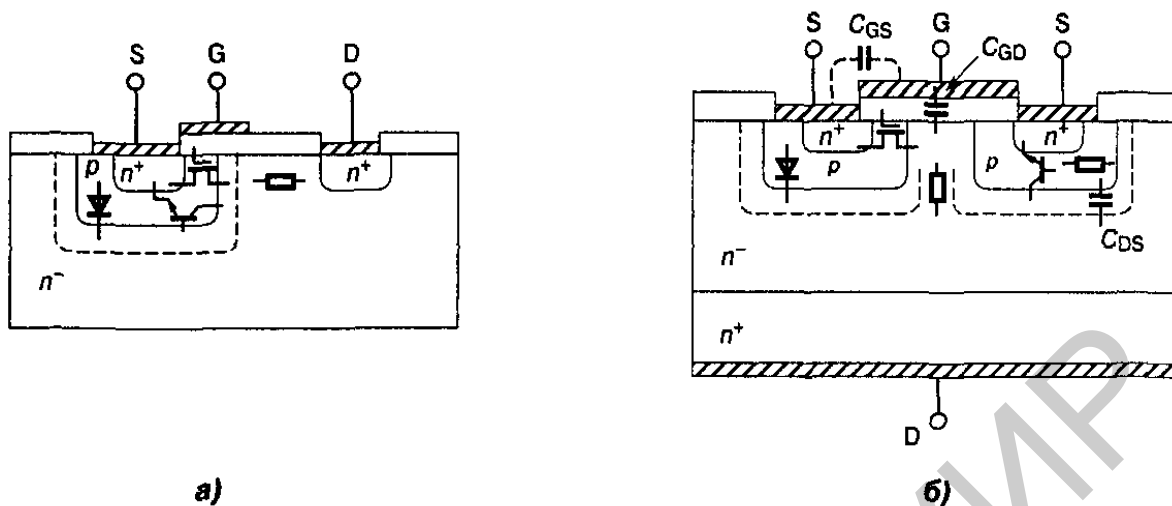


Рис. 3.12. Поперечное сечение базовой ячейки ДМДП-транзистора:
 а – горизонтальная структура; б – вертикальная структура

Исходным материалом опять же является высоколегированная подложка n^+ -типа (для n -канальных транзисторов). Для вертикальной структуры обратная сторона подложки служит контактом к области стока. На подложке выращивается высокоомный эпитаксиальный n^- -слой, после чего с помощью операций окисления, маскирования и травления переходят к диффузионным процессам по созданию p -области канала и высоколегированного n^+ -истока. В горизонтальной структуре проводится также диффузия области n^+ -истока. Затем следует заключительная операция металлизации соответствующих выводов. При сравнительно одинаковой технологии изготовления ДМДП- и ВМДП-структур вертикального типа первые, как правило, имеют более высокое пробивное напряжение, а вторые – пониженное сопротивление канала в открытом состоянии. Это связано с тем, что инверсионный слой в p -области ДМДП-транзистора расположен в горизонтальной плоскости, тогда как у ВМДП-транзистора – под некоторым углом, что уменьшает толщину эпитаксиального слоя, определяющего параметры пробивного напряжения и сопротивления открытого ключа.

В рассмотренных вариантах базовых ячеек показан так называемый металлический затвор. Большинство современных транзисторов выполняется с кремниевым затвором, называемым *поликремниевым* или *поликристаллическим* (рис. 3.13, б). Тип затвора не изменяет принцип работы транзистора. Следует, однако, иметь в виду, что металлический затвор обладает значительно меньшим сопротивлением, что делает его предпочтительным для использования в высокочастотных транзисторах. Для низковольтных мощных МДП-транзисторов используют как уже упоминавшуюся ДМДП-структуру, так и более совершенную УМДП-структуру, показанную на рис. 3.13, в. В данной структуре затвор помещается в «канавку» (английский термин – trench). Это позволяет в несколько раз увеличивать плотность размещения каналов и резко снизить остаточное сопротивление за счет дальнейшего уменьшения толщины эпитаксиального слоя

(по сравнению с *VM*ДП-структурой) и исключения паразитного промежутка между *p*-областями (по сравнению с *DM*ДП-структурой).

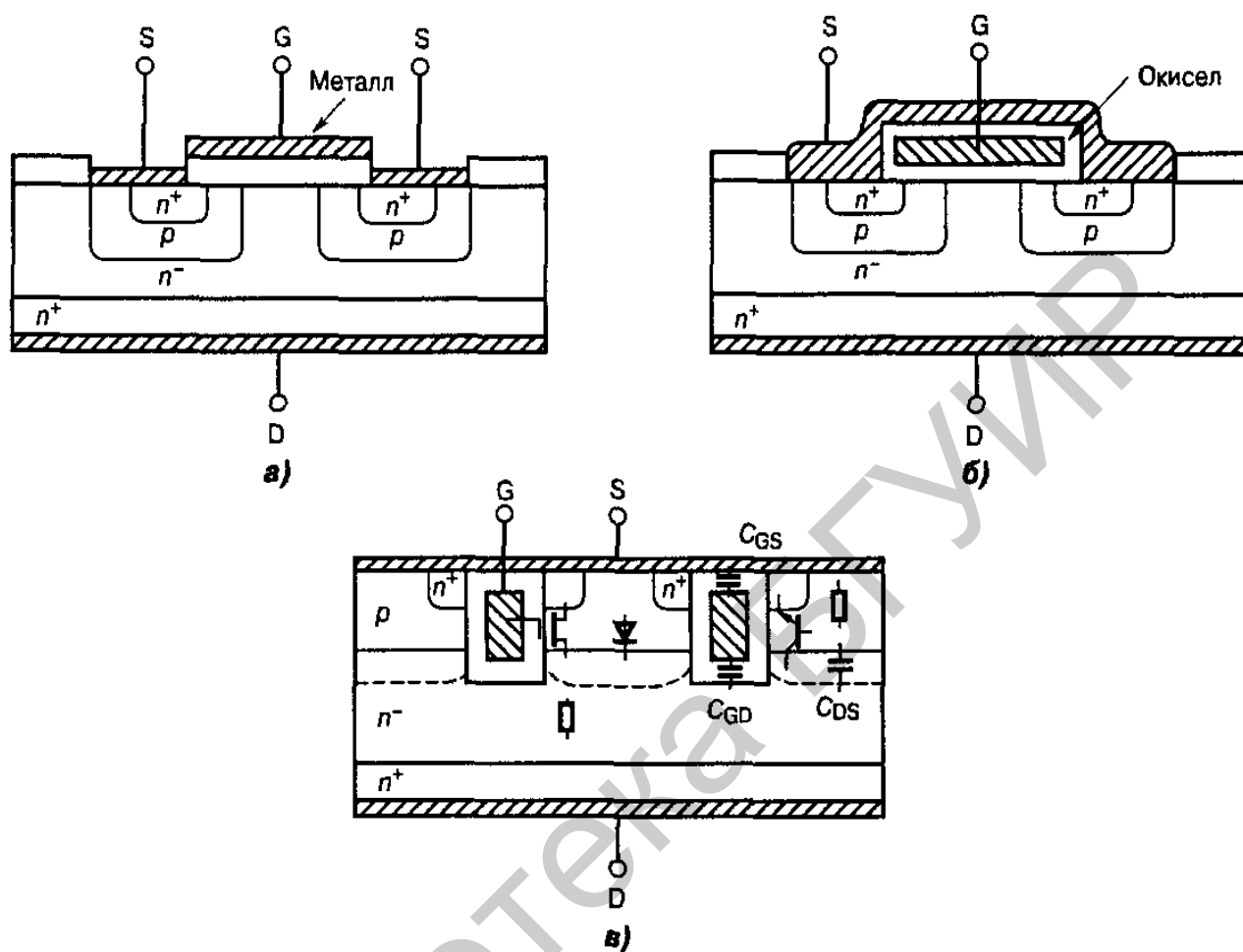


Рис. 3.13. Конструкция затвора МДП-транзистора:

а – металлический затвор;

б – поликремниевый затвор; в – вертикальный затвор (Trench)

Несмотря на определенные отличия в структурах рассмотренных ячеек, все они основаны на одном и том же принципе работы. В закрытом состоянии ключа внешнее поле сосредоточено в эпитаксиальной n^- -области стока. Как и в случае биполярного транзистора, основными механизмами возможного пробоя являются лавинный пробой, связанный с увеличением напряженности электрического поля и температуры, и эффекты полей пространственного заряда (сквозной пробой и смыкание обедненных областей). Все современные МДП-транзисторы с пробивным напряжением более 250 В имеют в структуре ячеек охранные кольца и полевые электроды, изменяющие форму поля и устраняющие опасные эффекты искривления и стягивания силовых линий, оказывающие сильное влияние на пробивное напряжение структуры (рис. 3.14).

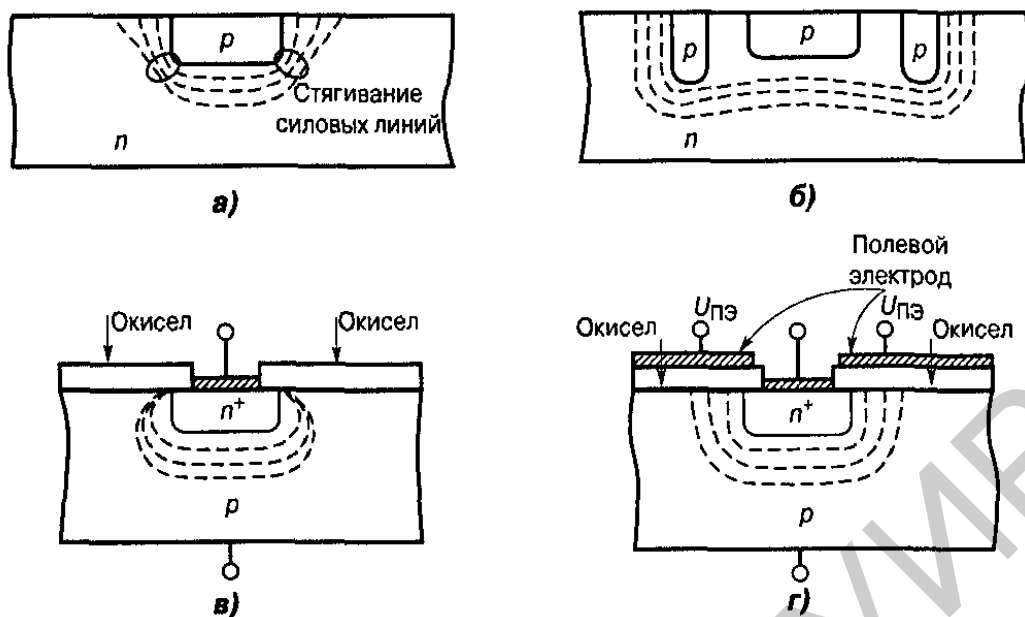


Рис. 3.14. Линии равного потенциала в области пространственного заряда:
 а – при отсутствии охранных колец; б – с охранными кольцами;
 в – при отсутствии полевых электродов; г – с полевыми электродами

Мощные МДП-транзисторы имеют структуры с индуцированными каналами, в которых для перехода прибора в открытое состояние необходимо осуществить инверсию проводимости канала, расположенного непосредственно под управляющим затвором. Для n -канального транзистора напряжение смещения оказывается положительным, а для p -канального транзистора соответственно отрицательным. Рассмотренные типы ячеек относятся к n -канальным транзисторам, которые находят более широкое применение в силу преимуществ электронной проводимости. Положительное напряжение на затворе наводит в слое диэлектрика, изолирующего затвор от канала, электрическое поле, которое притягивает из глубины p -области электроны. По мере накопления этих электронов в приповерхностной части p -области происходит инверсия проводимости, то есть образование обогащенного электронами канала. При этом между стоком и истоком транзистора образуется свободный канал для протекания рабочего тока. Открытое состояние ключа характеризуется прямым падением напряжения между стоком и истоком, которое в свою очередь зависит от сопротивления открытого канала. Основными составляющими этого сопротивления являются (рис. 3.15): R_s – сопротивление металлизации области истока; R_{n^+} – омическое сопротивление n^+ -области истока; R_{ch} – сопротивление канала; R_a – сопротивление участка эпитаксиального слоя (в VMДП- и UMДП-структурах такие участки практически отсутствуют); R_{epi} – сопротивление высокоомного эпитаксиального слоя; R_{sUb} – сопротивление исходной подложки. Для высоковольтных МДП-транзисторов наибольший вклад (около 95 %) вносит сопротивление эпитаксиального слоя. Для низковольтных приборов сопротивление канала почти равномерно распределено между R_{ch} и R_{epi} (для UMДП-структур) или между R_{ch} , R_a и R_{epi} (для горизонтальных DMДП-структур). Представленные данные по-

структуры особой геометрии. Данная область имеет значительное углубление в части структуры, расположенной под затвором. При этом сопротивление открытого канала резко снижается, так как на пути протекания тока присутствует лишь незначительная часть эпитаксиального слоя.

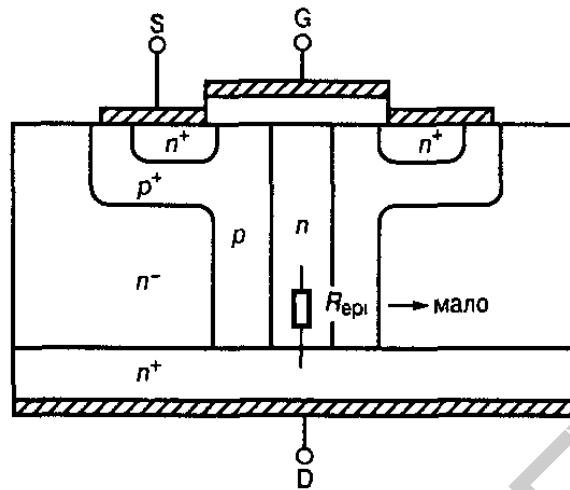


Рис. 3.16. Поперечное сечение базовой ячейки CoolMOS-транзистора

Основное поле внешнего напряжения в закрытом состоянии структуры сосредоточено в широких боковых областях эпитаксиального слоя, не принимающих участие в проводимости тока. В CoolMOS-транзисторах наблюдается пропорциональная зависимость между сопротивлением открытого канала и пробивным напряжением (рис. 3.17).

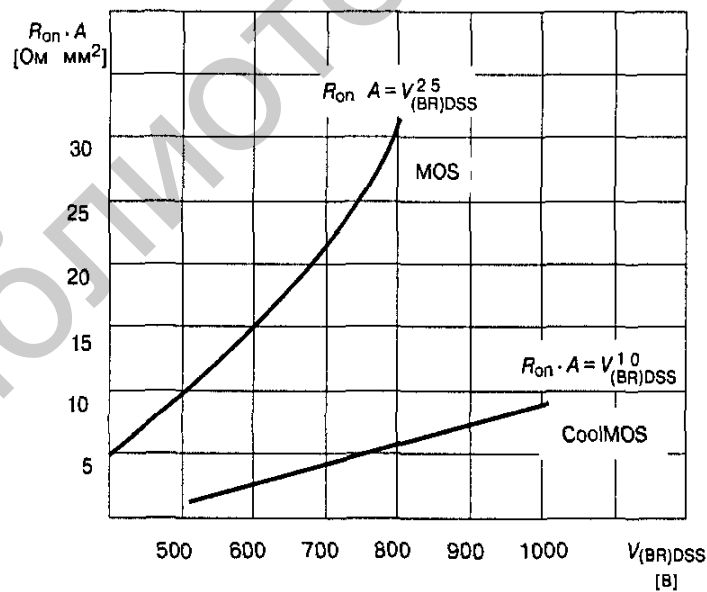


Рис. 3.17. Зависимость параметров качества для транзистора стандартной (MOS) и новой (CoolMOS) технологий от максимального напряжения пробоя сток – исток

Все базовые ячейки мощного МДП-транзистора содержат внутренний «паразитный» биполярный $n-p-n$ -транзистор, образованный n^+ -истоком (эмиттер), p -областью инверсного канала (база) и эпитаксиальным n^- -слоем (коллектор) (рис. 3.18).

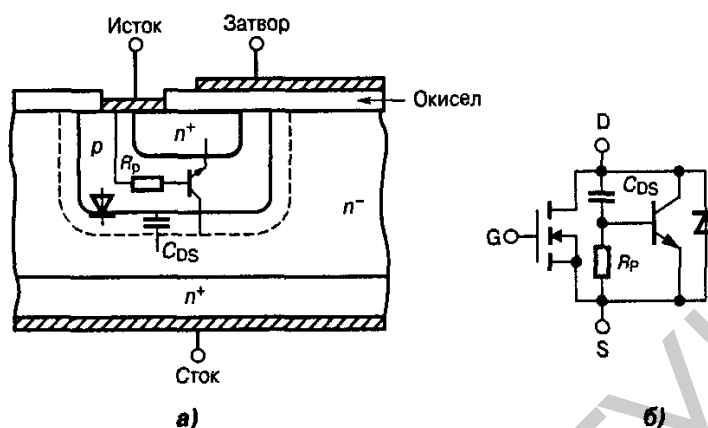


Рис. 3.18. Паразитные структуры мощного МДП-транзистора

Этот биполярный транзистор фактически параллельно подключен к рабочему каналу МДП-структуры. Чтобы сохранить все положительные свойства полевого транзистора, необходимо исключить любую возможность начала работы биполярного механизма переноса носителей. По этой причине в базовой ячейке мощного МДП-транзистора всегда подключают часть p -области к металлизированному контакту истока. Со схемотехнической точки зрения это эквивалентно закорачиванию эмиттерного перехода паразитного $n-p-n$ -транзистора. Однако из-за конечного продольного сопротивления p -области утверждать полное решение указанной проблемы преждевременно. При высокой скорости изменения напряжения в цепи стока (эффект dv/dt) емкостный ток обратной связи вполне способен навести на продольном сопротивлении p -области смещение, достаточное для отпирания $n-p-n$ -транзистора. Особенно это следует учитывать в высоковольтных структурах МДП-транзисторов и применять дополнительные защитные меры.

Подключение p -области транзистора к металлизации n^+ -истока создает внутри структуры еще один дополнительный элемент – обратно смещенный $p-n$ -переход, который можно рассматривать как внутренний встречно-параллельный диод между стоком и истоком (см. рис. 3.18). Структуру ячейки проектируют таким образом, чтобы данный диод по своим предельным параметрам соответствовал аналогичным показателям МДП-транзистора и имел достаточно малое время восстановления запирающих свойств.

Динамические свойства рассматриваемых ячеек определяются внутренними емкостями, среди которых различают емкости затвор – исток C_{GS} , затвор – сток C_{GD} и сток – исток C_{DS} (рис. 3.19).

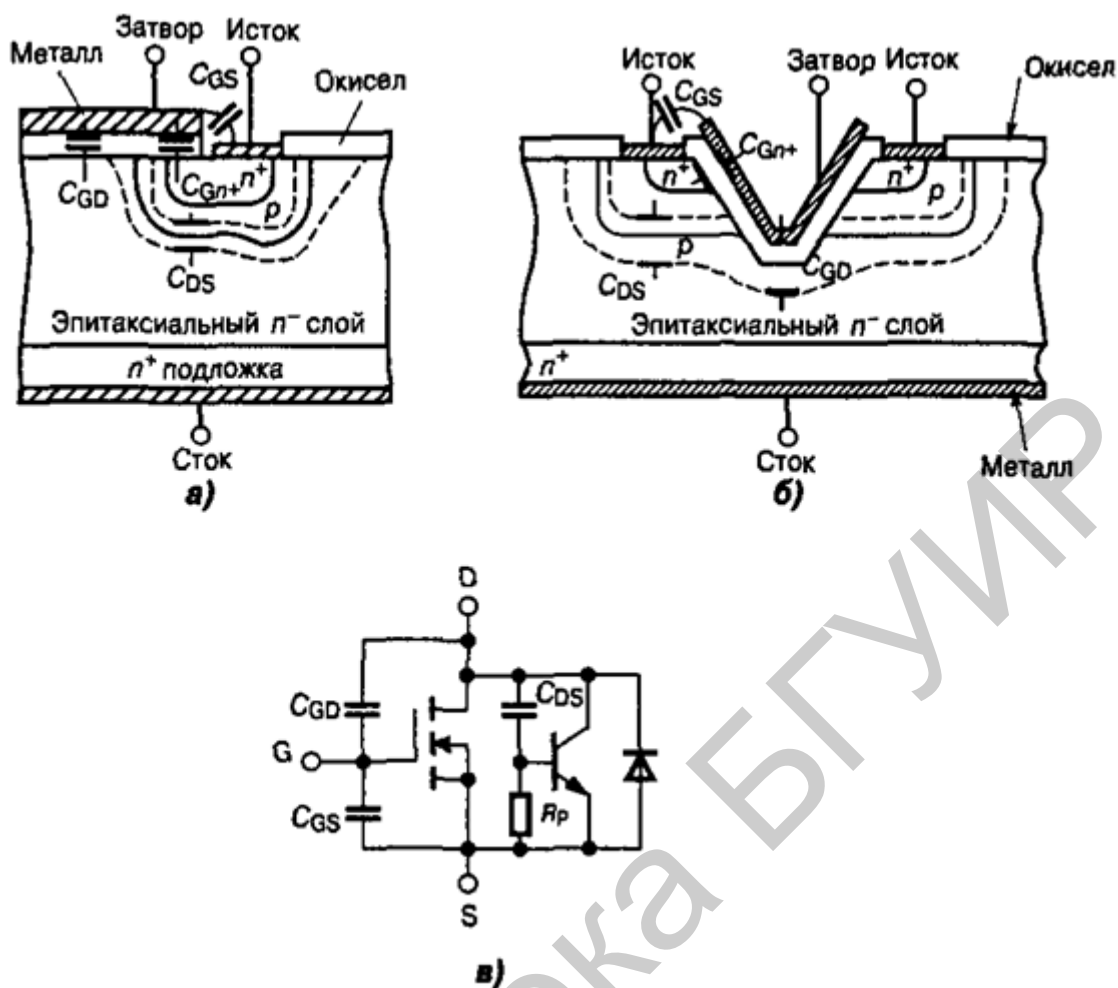


Рис. 3.19. Составляющие емкости ДМДП- (а) и VMДП-транзисторов (б); эквивалентная схема МДП-транзисторов с учетом емкостей (в)

Емкость затвор – исток состоит из двух составляющих: полевой емкости между металлизированными дорожками истока и затвора и дополнительной емкости, создаваемой перекрытием истоковой n^+ -области металлизированной частью затвора. Емкость затвор – сток – это емкость между металлизированной частью затвора и эпитаксиальной n -областью. Емкость сток – исток определяется барьерной емкостью стокового p - n -перехода. Поскольку емкости C_{GD} и C_{DS} связаны с обедненной областью n -слоя, они становятся зависимыми от изменения напряжения сток – исток, уменьшаясь с его ростом.

Равномерное распределение тока основных носителей между множеством параллельных ячеек структуры и относительно однородные их свойства позволяют использовать некоторое количество данных ячеек для измерения тока, пропорционального полному току стока.

3.3. Статические индукционные транзисторы

Среди базовых ячеек статических индукционных транзисторов (СИТ) различают три основных типа: со скрытым затвором, с поверхностным затвором, с затвором в V-образной канавке (рис. 3.20).

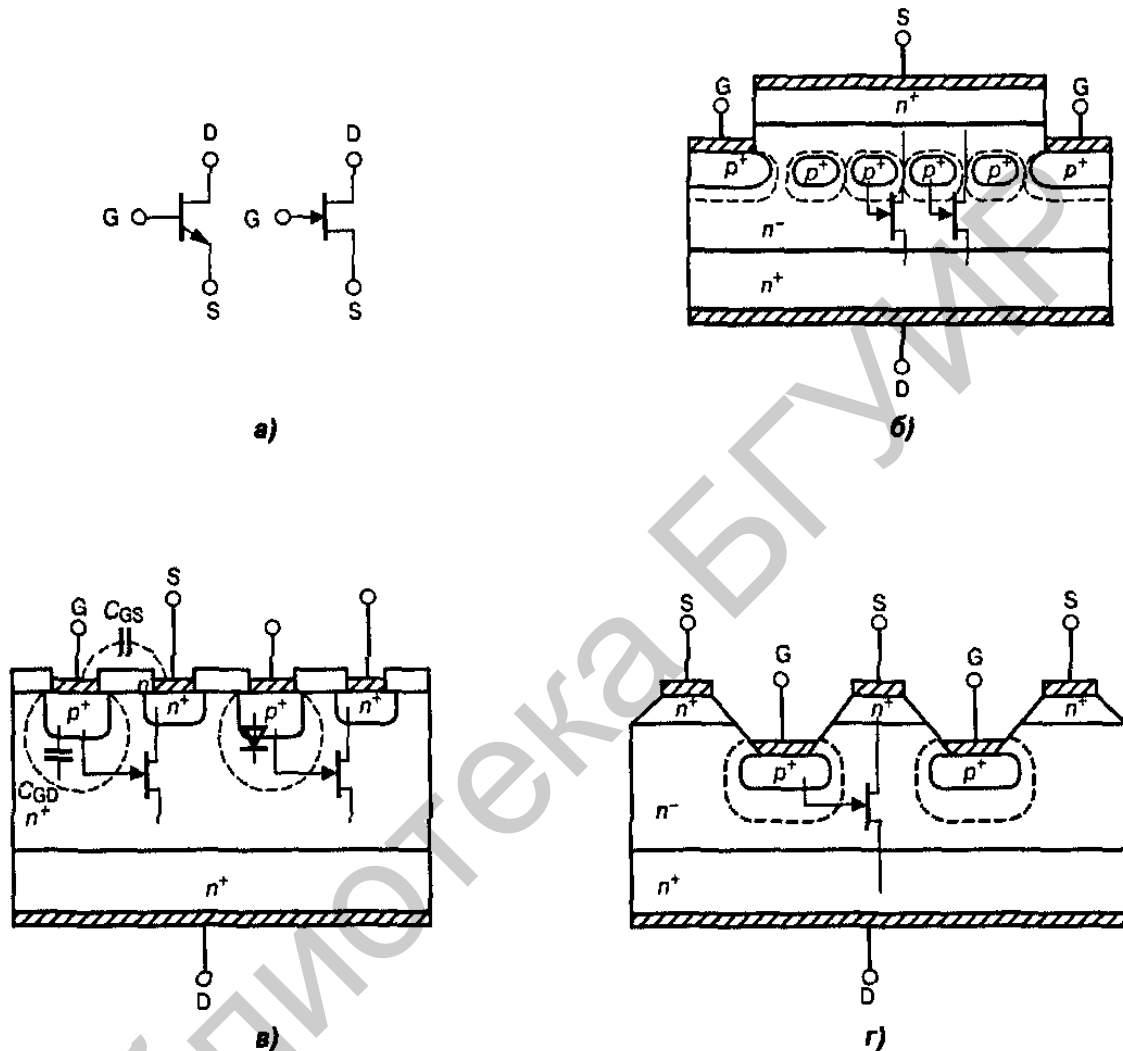


Рис. 3.20. Условное обозначение (а) и поперечное сечение базовых ячеек СИТ: со скрытым затвором (б); с поверхностным затвором (в); с затвором в V-образной канавке (г)

Способ размещения затвора влияет также на частотные характеристики структуры. Скрытому затвору свойственна большая входная емкость, поэтому транзисторы подобной конструкции не могут иметь предельную частоту усиления более 5 МГц. Если область затвора выходит на поверхность кристалла, то помимо уменьшения паразитной емкости становится возможным резкое снижение последовательного сопротивления во входной управляющей цепи транзистора, что способствует улучшению частотных свойств. Наконец, наименьшей входной емкостью обладает структура, в которой затвор размещается в канавке.

В качестве исходного материала для изготовления СИТ используется кремниевая пластина с электронной проводимостью (нижний слой n^+). Все высоковольтные и сильноточные приборы имеют вертикальную структуру. На поверхности исходной структуры выращивается эпитаксиальный n^- -слой, толщина которого определяет пробивное напряжение структуры. Последующие операции маскирования, окисления и травления формируют необходимую геометрию затвора, называемого также полупроводниковой управляющей сеткой, и истока. Затем осуществляют имплантацию акцепторной и донорной примеси и окончательно формируют p^+ - и n^+ -области, как это показано в каждой из базовых ячеек. Заключительной технологической операцией является напыление слоя металлизации и создание омических контактов к истоку, затвору и с обратной стороны подложки к стоку. Часть структуры, расположенной между областями затворов, называют областью канала.

При приложении к затвору отрицательного напряжения вокруг управляющих p - n -переходов формируется область пространственного заряда, главным образом простирающаяся вглубь n^- -слоя. При смыкании обедненных областей происходит отсечка проводящего канала и ток в структуре отсутствует (рис. 3.21). Если увеличить выходное напряжение сток – исток при заданном отрицательном смещении на затворе, электрическое поле стока будет проникать вглубь канала и снижать потенциальный барьер обратно смещенного перехода.

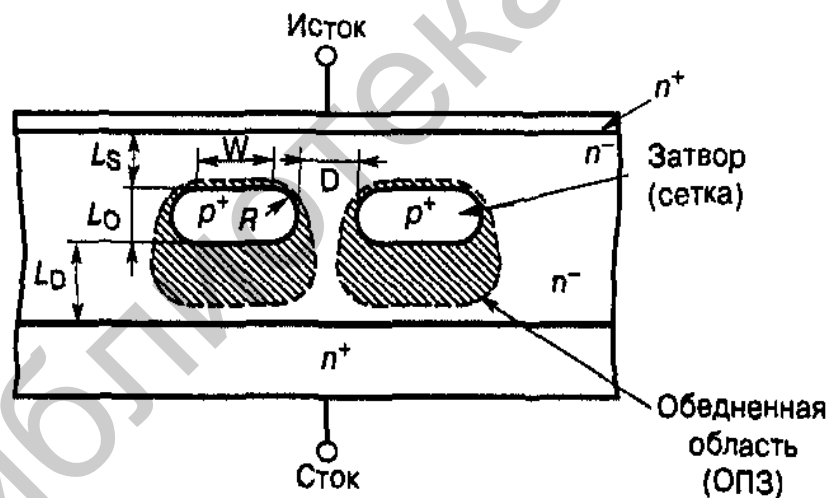


Рис. 3.21. Перекрытие канала обедненной ОПЗ в структуре СИТ

При определенном значении выходного напряжения потенциальный барьер исчезает и в канале появляется ток. Способность структуры перекрывать воздействие внешнего напряжения характеризуется параметром μ , называемым коэффициентом блокирования. Этот коэффициент определяется как отношение абсолютных значений внешнего напряжения сток – исток к управляющему напряжению затвор – исток при некотором минимально допустимом токе стока. Геометрические и электрофизические параметры эпитаксиального n^- -слоя

определяют максимально допустимые значения блокируемых напряжений. Одним из главных механизмов пробоя в структуре СИТ является лавинный механизм умножения носителей, называемый лавинным пробоем. Данный пробой возникает при чрезмерном увеличении напряженности электрического поля в n^- -области или с ростом температуры кристалла и всегда проявляется в виде пробоя между стоком и затвором.

В отсутствие смещения на затворе, когда напряжение затвор – исток равно нулю, через канал транзистора протекает ток. Прямое напряжение в открытом состоянии СИТ-ключа определяется главным образом омическим сопротивлением высокоомного эпитаксиального n^- -слоя. Чтобы уменьшить сопротивление структуры в открытом состоянии, через управляющий затвор проводят инжекцию неосновных носителей, осуществляющих модуляцию проводимости канала. Для этого на управляющий $p^+ - n^+$ -переход подают положительное смещение.

В зависимости от того, присутствует в открытом состоянии ключа положительное смещение на затворе или нет, различают соответственно биполярный и полевой режимы работы (рис. 3.22).

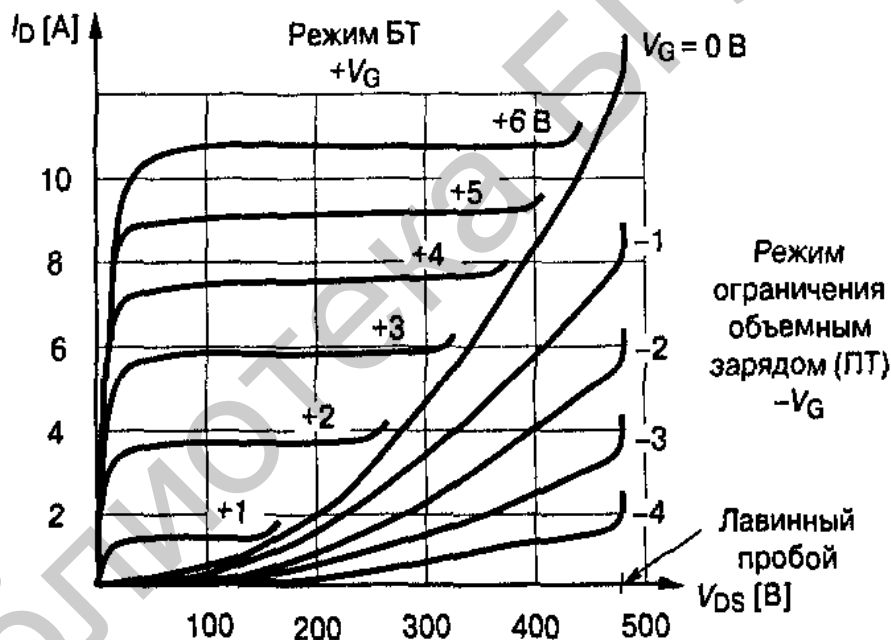


Рис. 3.22. Выходная характеристика СИТ в биполярном и полевом (режим ограничения объемным зарядом) режимах работы

В чисто полевом режиме работы с униполярным механизмом переноса тока сопротивление ключа в открытом состоянии относительно велико. Поэтому для транзисторов с рабочим напряжением более 600 В данный режим эффективен только при низких токах стока, не превышающих единиц ампер. В биполярном режиме управляющий затвор открытого транзистора находится при положительном смещении и работает в режиме заданного входного тока.

Для характеристики глубины модуляции канала используют параметр, называемый коэффициентом усиления по току B . Этот коэффициент является

аналогом коэффициента передачи тока базы в биполярном транзисторе. В этой связи при максимально возможном токе стока I_D режим управления, когда положительный ток затвора больше отношения I_D/V , называют **режимом насыщения**. Коэффициент усиления V определяется электрофизическими параметрами структуры СИТ и имеет падающий характер при увеличении тока стока (рис. 3.23).

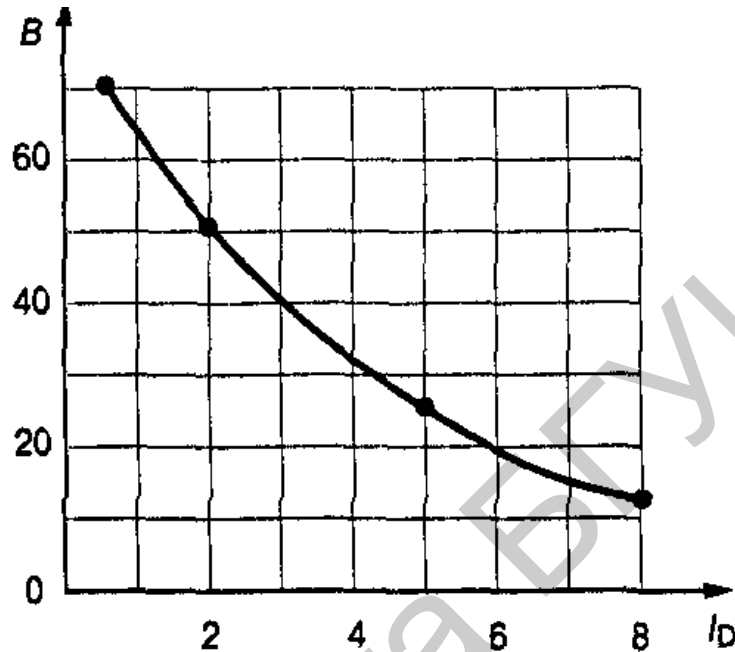


Рис. 3.23. Зависимость коэффициента усиления по току V от тока стока I_D в биполярном режиме работы СИТ

Следует заметить, что по абсолютной величине коэффициент V в несколько раз больше аналогичного параметра для биполярных транзисторов, что в целом снижает потери на управление.

В классическом варианте СИТ является прибором нормально-открытого типа. Для его запирания на затвор необходимо подать отрицательное смещение, а в открытом состоянии возможны полевой и биполярный режимы работы. В то же время разрабатываются структуры СИТ нормально-закрытого типа, в которых отсечка канала осуществляется даже при нулевом смещении на затворе за счет области пространственного заряда, образованной контактной разностью потенциалов на $p-n$ -переходах затвора. Очевидно, что в открытом состоянии данного транзистора присутствует только биполярный механизм переноса тока. Такие структуры называют биполярными СИТ, или БСИТ (BSIT).

Динамические характеристики СИТ также зависят от того, в каком режиме находится прибор при протекании прямого тока. В полевом режиме быстрдействие ключа определяется временем перезаряда межэлектродных емкостей, и прежде всего входной емкости затвор – исток C_{GS} и переходной емкости затвор – сток C_{GD} . Емкость C_{GS} включает в себя емкость между диффузионными областями управляющего $p-n$ -перехода и емкость между металлизированными дорожками истока и затвора. Емкость C_{GD} связана прежде всего с обедненной

областью, прямо пропорциональна площади активной области транзистора и обратно пропорциональна ширине области пространственного заряда сток – исток. Обе емкости уменьшаются с ростом стокового напряжения. Для улучшения характеристик переключения помимо уменьшения паразитных емкостей следует также уменьшать сопротивление областей управляющего $p-n$ -перехода (рис. 3.24).

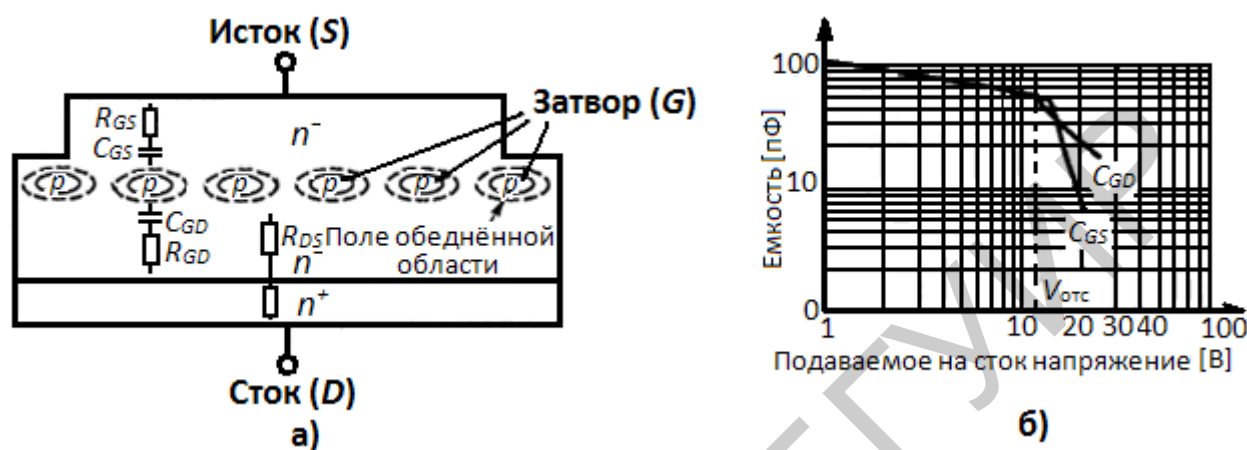


Рис. 3.24. Составляющие емкости СИТ (а) и влияние напряжения стока на их величину (б)

Переключение СИТ в биполярном режиме также включает в себя этап перезаряда конструктивных емкостей. В этом смысле было бы правильно именовать данный режим биполярно-полевым. Кроме этого, необходимо учитывать этапы модуляции проводимости канала и рассасывания неосновных носителей. Все это значительно снижает быстродействие ключа по сравнению с полевым режимом. Выключение СИТ в данном случае можно представить как переключение диода, образованного областями управляющей сетки и стока. При смене полярности управляющего сигнала в цепи затвора будет наблюдаться значительный по амплитуде выброс тока. Этот ток обусловлен экстракцией неосновных носителей из базовой области насыщенного диода и в несколько раз превосходит токи перезарядки барьерных емкостей.

3.4. Однооперационные тиристоры

На рис. 3.25 представлена структура мощного тиристорного ключа, управляемого светом (Ultra High Power Light Trigger Thyristor). Данная структура является не только многоячейковой, как это и положено в силовых ключах, но и двухуровневой, то есть содержащей основную и вспомогательную часть.

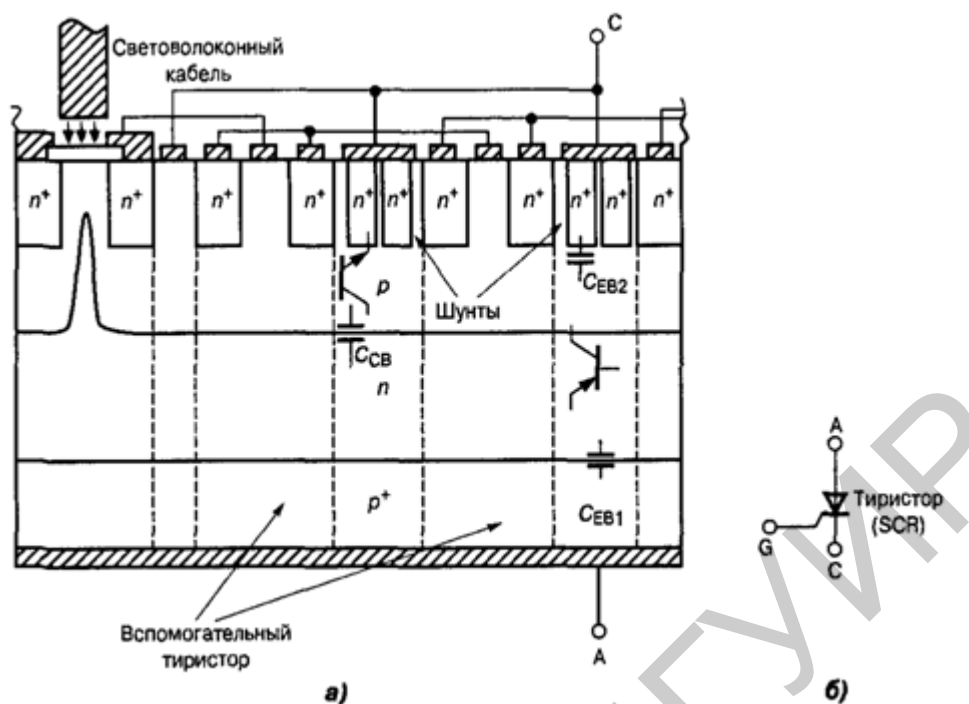


Рис. 3.25. Структура высоковольтного тиристора, управляемого квантами света: а – поперечное сечение; б – условное обозначение

Упомянутый в транзисторных ключах эффект продольного сопротивления базы, вызывающий неравномерное распределение тока внутри базового слоя, в тиристорных структурах выражен еще более сильно (в силу больших геометрических размеров). Это приводит к замедлению отпирания тиристорных структур по всей площади, что не только ухудшает динамические характеристики ключа, но и является одной из главных причин локальной тепловой перегрузки.

Двухуровневая структура, содержащая дополнительный внутренний тиристор, предназначенный для более эффективного включения основной структуры, менее подвержена явлению локальных перегрузок. Схематически это может выглядеть так, как представлено на рис. 3.26.

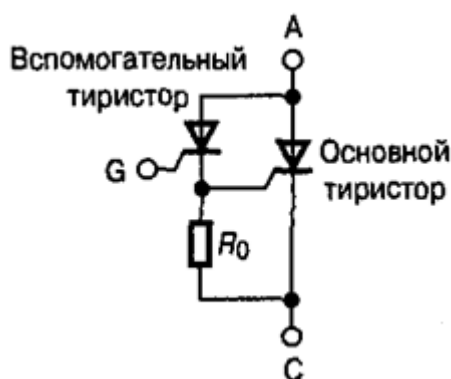


Рис. 3.26. Эквивалентная схема *p-n-p-n*-структуры со вспомогательным тиристором

Физически двухуровневую структуру можно представить как многоканальную, в которой чередуются p^+n-p-n^+ -слои основной и вспомогательной областей. Данная структура изготавливается методом двухсторонней диффузии, когда на высокоомную пластину n -типа наносится акцепторная примесь (дырочная), в результате которой создается анодная p^+ -область и области тонкой (p -тип проводимости) и широкой (n -тип) базы. Затем методом локальной диффузии создаются катодные n^+ -слои и формируется соответствующая геометрия p -базы. Рассматриваемая структура содержит распределенную шунтировку катодного $p-n$ -перехода в основной структуре тиристора. Обычно шунты представляют собой локальные участки p -базы цилиндрической формы, прилегающие к омическому контакту катода и равномерно распределенные по всей площади структуры. Основное предназначение шунтировки – улучшение температурной стабильности структуры и повышение ее помехоустойчивости (прежде всего от скачков напряжения в анодной цепи тиристора).

В закрытом состоянии структуры основное поле от действия внешнего напряжения, приложенного к аноду тиристора, сосредоточено в ОПЗ обратного смещенного перехода. При прямой блокирующей способности (плюс на аноде) в закрытом состоянии находится центральный $p-n$ -переход, расположенный между базами тиристора. При обратном напряжении (минус на аноде) внешнее поле располагается в закрытом анодном переходе структуры (между анодной p^+ -областью и n -базой). Зашунтированный катодный переход, хотя и находится под обратным смещением, не играет существенную роль в блокировке обратного напряжения, так как имеет предельное напряжение не более нескольких вольт.

Основными типами пробоя, который может происходить в обратном смещенном переходе тиристора, являются эффект смыкания ОПЗ, лавинный и поверхностный пробой. *Смыкание объемного заряда* наступает тогда, когда граница слоя ОПЗ через базовую область доходит до противоположного перехода. При этом, как правило, не происходит никаких повреждений, если анодный ток поддерживается в разумных пределах. *Лавинный пробой* в кремниевой структуре наступает при условии, что электрическое поле достигает критического значения. При этом свободные носители в слое ОПЗ разгоняются до такой скорости, что при их столкновении с решеткой кристалла образуются электронно-дырочные пары. Новые носители также ускоряются, сталкиваются и образуются новые пары и т. д. Процесс принимает лавинообразный характер и способен повредить структуру. *Пробой по поверхности* также обусловлен эффектом лавинообразования, однако для этого процесса требуется меньшее электрическое поле. Из-за несовершенства кристаллической решетки у поверхности ячейки, разного рода дефектов и загрязнений пробой по поверхности носит локальный характер и может наступить уже при небольшой мощности, выделяющейся в обратном смещенном переходе. Для предотвращения поверхностного пробоя используют специальные конструкторские приемы, позволяющие внутреннее поле в структуре делать гораздо большим, чем на периферии. Среди наиболее часто применяемых можно отметить *метод косой фаски* (среза) на поверхности

монокристалла, использование защитного кольца из полупроводникового материала с высоким удельным сопротивлением по периферии перехода, а также методы расширения областей p - n -переходов с помощью материалов с высокой диэлектрической постоянной (рис. 3.27).

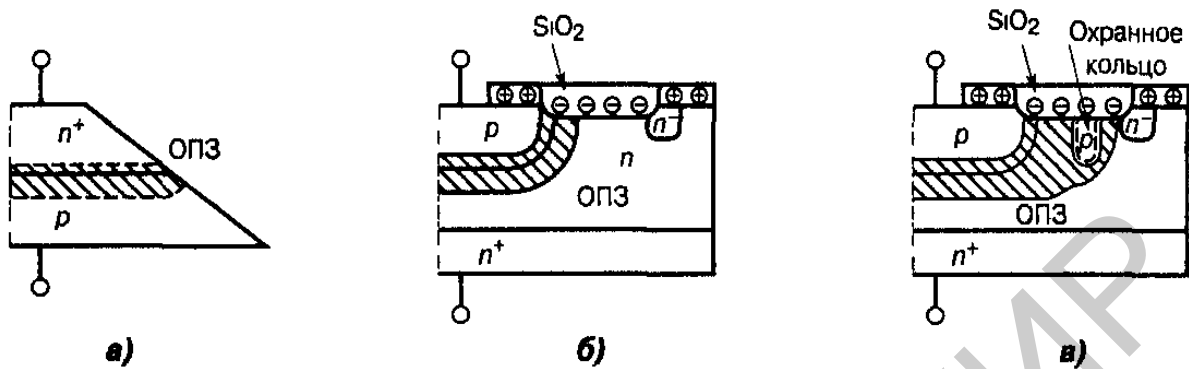


Рис. 3.27. Способы предотвращения поверхностного пробоя:
 а – косой срез (фаска) на поверхности; б – расширение ОПЗ за счет слоя диэлектрика; в – охранные кольца из p -кремния

Для переключения структуры тиристора из закрытого состояния в открытое используется световой сигнал, передаваемый по световолоконному кабелю. Такой принцип управления характерен для высоковольтных приборов с рабочим напряжением более 5 кВ. Освещение p -базы крайней ячейки квантами света вызывает генерацию электронов и дырок повышенной концентрации. При этом понижается потенциальный барьер в центральном переходе и данная часть структуры переходит в открытое состояние, отпирая в свою очередь многоканальную структуру вспомогательного тиристора (Auxiliary Thyristor). Силовой ток вспомогательной структуры одновременно является управляющим током для основной части прибора, обеспечивая достаточно равномерное и быстрое его включение.

В зависимости от характера нагрузки и уровня переключаемых токов в структуре тиристора реализуются два основных режима. Один из них соответствует высокому уровню инжекции в узкой p -базе, а другой – низкому. Широкая n -база тиристора выполняется, как правило, наиболее высокоомной, и в ней практически всегда реализуется высокий уровень инжекции, характерный для силовых переключателей.

Наиболее просто механизм действия положительной обратной связи может быть продемонстрирован на основе двухтранзисторного аналога рассматриваемой структуры (рис. 3.28).

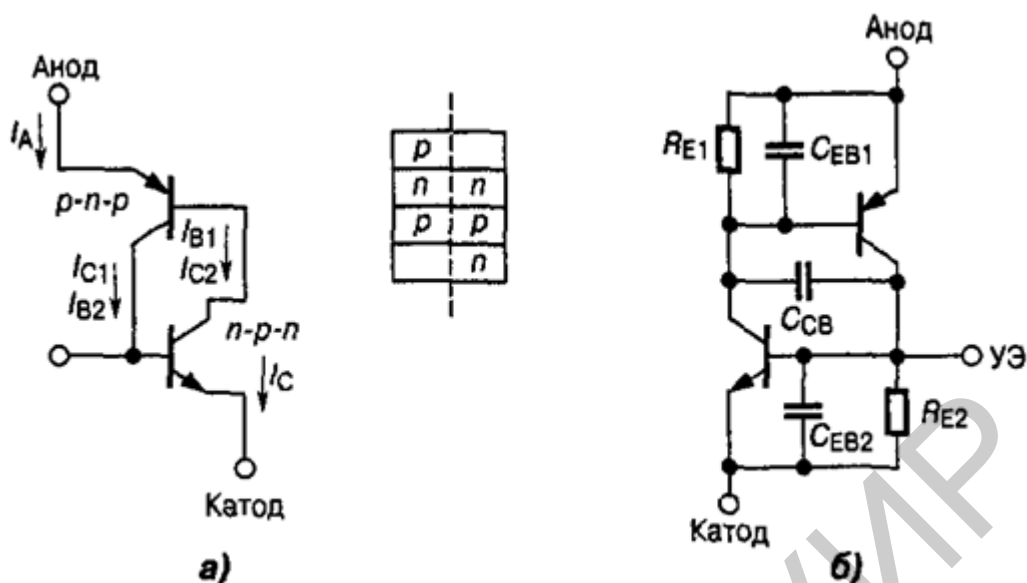


Рис. 3.28. Двухтранзисторный аналог $p-n-p-n$ -структуры (а) и ее эквивалентная схема (б)

В модели двухтранзисторного аналога коллекторный ток каждого из транзисторов одновременно является базовым током другого транзистора. Переключение структуры тиристора в проводящее состояние происходит при выполнении условия, при котором сумма коэффициентов передачи транзистора от эмиттера к коллектору становится равной единице. В открытом состоянии все переходы тиристора смещены в прямом направлении. Сумма напряжений на этих переходах определяет прямое напряжение открытого ключа. Разумеется, определенный вклад вносит также падение напряжений на контактах, токоотводах и омических составляющих слоев структуры. При повышенных плотностях анодного тока омическими падениями напряжения в p - и n -областях можно пренебречь в силу модуляции их проводимости инжектированными носителями. Для уменьшения прямого падения напряжения выгодно увеличивать время жизни неосновных носителей, однако при этом ухудшаются динамические характеристики структуры. Для кремниевой структуры тиристора прямое падение напряжения имеет отрицательный температурный коэффициент (≈ 2 мВ/°С), что следует учитывать при оценке возможностей саморазогрева структуры при повышении плотности анодного тока.

Сформулированный критерий переключения структуры в проводящее состояние может быть реализован не только с помощью управляющего тока или светового излучения. Другими механизмами переключения могут быть тепловой нагрев структуры, превышение допустимого уровня напряжения в анодной цепи тиристора, повышение скорости изменения данного напряжения, ионизирующее излучение. Все эти факторы следует учитывать при обеспечении надежной работы тиристорных ключей.

Переходный процесс выключения однооперационного тиристора фактически определяет его предельное быстродействие. Изучение механизма восста-

новления запирающих свойств структуры имеет важное значение с точки зрения оценки коммутационных потерь и надежности работы ключа. Выключение данного тиристора происходит либо по аноду, то есть когда между анодом и катодом подается отрицательное напряжение, либо путем уменьшения нагрузочного тока до значения ниже поддерживающего тока, когда прерывается действие внутреннего механизма положительной обратной связи. Способ запирания определяется типом коммутирующей схемы (узла коммутации). При изменении знака напряжения в анодной цепи структуры два внешних перехода (катодный и эмиттерный) смещаются в обратном направлении. При этом центральный переход по-прежнему находится под прямым смещением. Механизм удаления накопленных зарядов из структуры тиристора зависит от уровня инжекции в обеих базах. Если в широкой n -базе реализуется высокий уровень инжекции, а в узкой p -базе – низкий, то именно p -слой первым освобождается от заряда избыточных носителей (рис. 3.29).

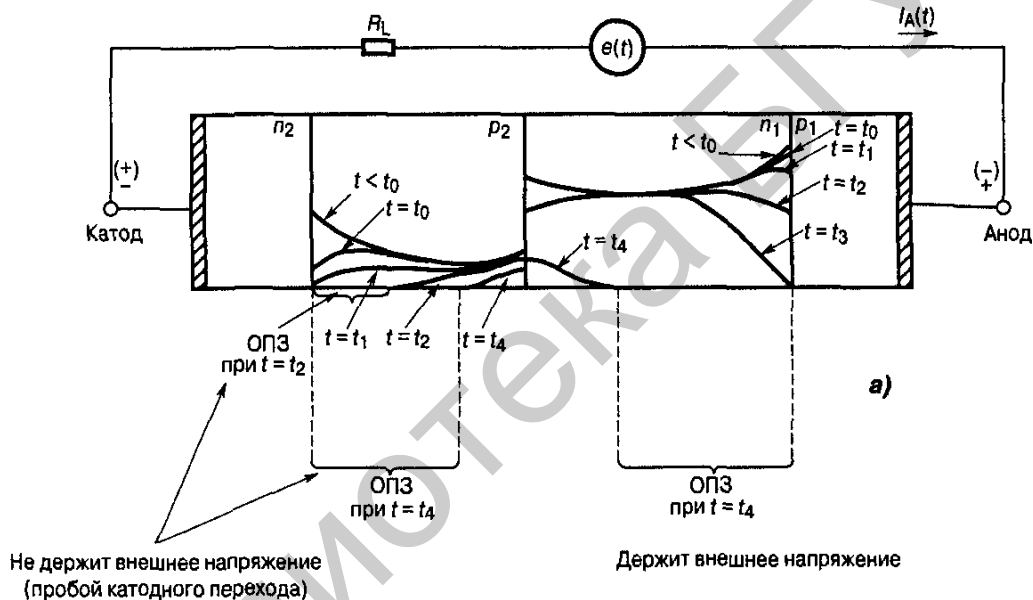


Рис. 3.29. Распределение накопленного заряда при выключении тиристора с низким уровнем инжекции в p -базе

Сначала у катодного перехода избыточная концентрация электронов уменьшается до нуля и начинает образовываться ОПЗ, воспринимающая внешнее отрицательное анодное напряжение. Однако катодный переход, имея низкое предельное напряжение, быстро пробивается уже при значениях этого напряжения в несколько вольт. Пробой по своей природе не является катастрофическим и носит обратимый характер. Затем происходит восстановление запирающих свойств анодного перехода, что обеспечивает прерывание анодного тока через структуру. Этот интервал переходного процесса выключения структуры называется временем восстановления обратной запирающей способности, когда тиристор способен блокировать отрицательное анодное напряжение. Однако было бы ошибкой сразу после этого подать прямое напряжение на ключ.

Заряд избыточных дырок в широкой n -базе по-прежнему достаточно велик и мгновенно приведет в действие регенеративный механизм включения. Уменьшение этого заряда за счет протекания отрицательного анодного тока (дырки при этом уходят через анодный переход) на интервале восстановления запирающих свойств скомпенсировано инжекцией дополнительного заряда через прямо смещенный центральный переход. Поэтому необходимо некоторое время, называемое временем восстановления прямой запирающей способности, чтобы заряд в n -базе уменьшился до некоторого критического значения. Таким образом, процесс выключения тиристорной структуры в данном случае определяется процессом рекомбинации накопленного заряда дырок в n -слое и со схемотехнической точки зрения эквивалентен запираению насыщенного p - n - p -транзистора при нулевом базовом токе. Важно подчеркнуть, что при этом характер внешней нагрузки, определяющий значение обратного анодного тока и напряжения не влияет на скорость выключения тиристора.

Другой механизм выключения структуры имеет место, если высокий уровень инжекции реализован в обеих базах тиристора (рис. 3.30). Под действием отрицательного запирающего напряжения избыточные дырки двигаются из базовых областей к анодному переходу, а избыточные электроны – к катодному. В результате у данных переходов возникает область некомпенсированного заряда, воспринимающая внешнее напряжение. Расширение этой области сопровождается дальнейшим уходом избыточных дырок и электронов из базовых слоев тиристора. Таким образом, накопленный в структуре тиристора заряд неосновных носителей выводится отрицательным анодным током, что в целом улучшает динамические характеристики выключения. Наилучшим быстродействием обладают тиристорные структуры, у которых некомпенсированный заряд первым образуется у высоковольтного анодного перехода. Это достигается снижением уровня легированности p -базы и специальной геометрии структуры. Если первым восстанавливается катодный переход, то его пробой способен вызвать дополнительную генерацию носителей и ухудшить динамику выключения.

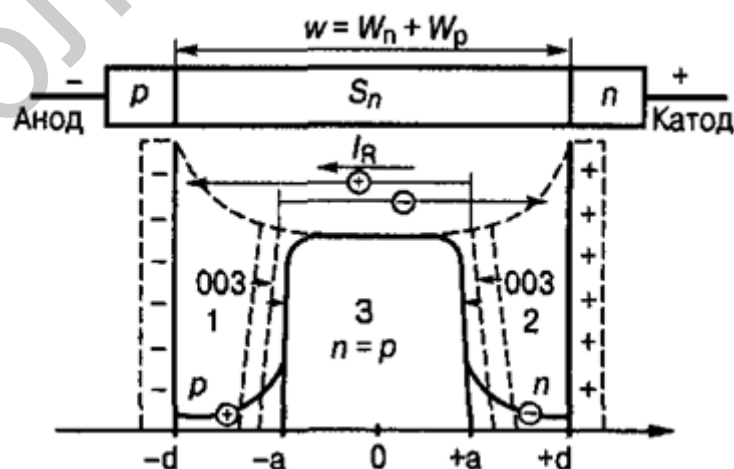


Рис. 3.30. Распределение накопленного заряда и расширение обедненных областей при выключении тиристора с высокой инжекцией в базах

Определенный интерес представляет ответ на вопрос о способности выключения *p-n-p-n*-структуры отрицательным управляющим током. Если вновь вернуться к двухтранзисторному аналогу данного ключа, можно показать, что необходимое условие выключения выполняется, когда сумма коэффициентов передачи α_1 и α_2 обоих транзисторов в открытом состоянии ключа (центральный переход под прямым смещением) немного превышает единицу, но при этом коэффициент α_2 для *n-p-n*-транзистора должен быть как можно большим. Если не предпринять специальных конструктивных мер, метод выключения управляющим током будет неэффективным из-за продольного смещения, возникающего при протекании запирающего тока вдоль узкой *p*-базы. По мере удаления от управляющего электрода катодный переход все более попадает под действие продольного напряжения. Отрицательный ток управления выносит избыточный заряд только из областей, примыкающих к электроду управления. Анодный ток при этом, наоборот, стремится к центру структуры, увеличивая локальный разогрев структуры. Таким образом, при анодном токе выше некоторого уровня либо происходит температурный перегрев структуры, либо наблюдается эффект шунтировки запирающего тока. По мере удаления заряда управляющим током часть перехода смещается в обратном направлении, что вызывает его лавинный пробой. В результате пробоя возникает обходной путь для тока, проходящий между управляющим электродом и катодом. При этом усиление по выключению падает до нуля, так как увеличение запирающего тока уже не может привести к уменьшению площади открытой части структуры.

3.5. Запираемые тиристоры

Для ликвидации эффектов локализации и шунтирования анодного тока и уменьшения влияния продольного сопротивления базового *p*-слоя в запираемых по электроду управления тиристорах (рис. 3.31) используют многоканальную структуру с практически однородными свойствами составляющих ячеек.

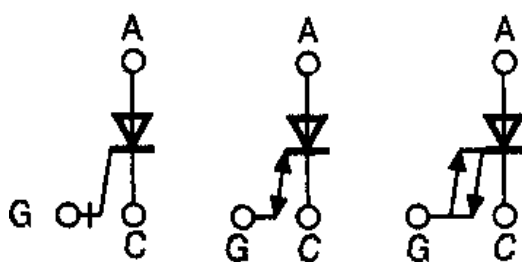


Рис. 3.31. Условные обозначения запираемого тиристора

В зависимости от обратной блокирующей способности тиристора используют два основных типа базовых ячеек, представленных на рис. 3.32: с обратной блокирующей способностью и с шунтированием анодного перехода.

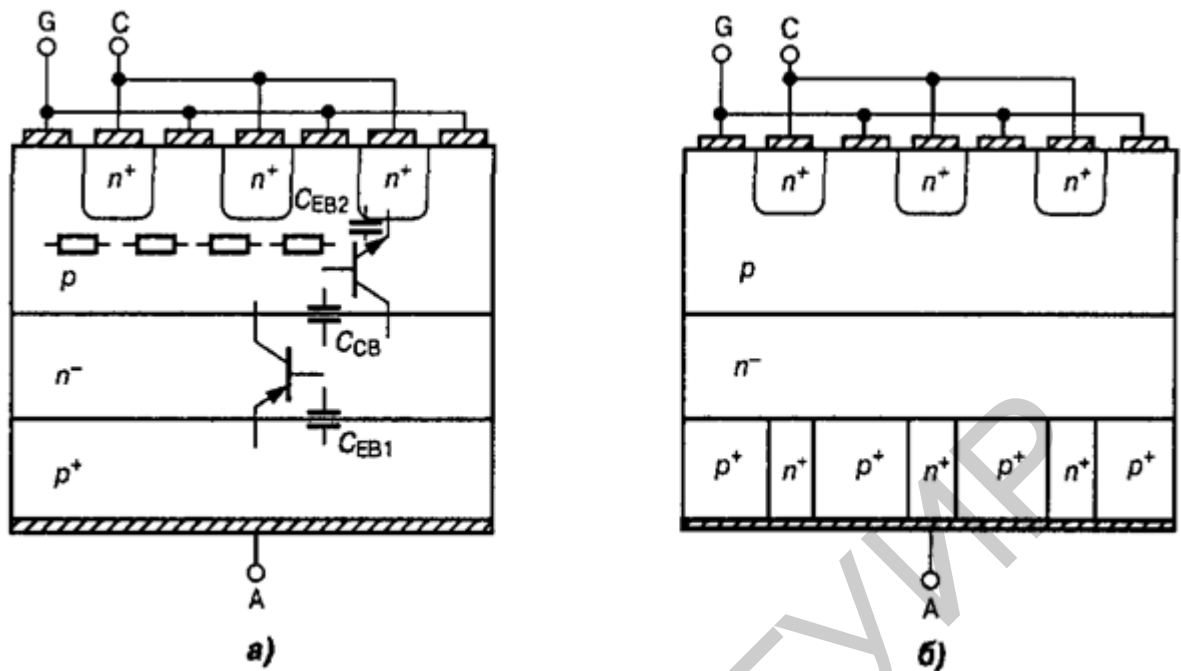


Рис. 3.32. Основные структуры тиристора ГТО:
 а – с обратной блокирующей способностью;
 б – с шунтированием анодного перехода

Данные ячейки имеют вертикальную структуру с планарным расположением катодного и управляющего электродов. В исходной высокоомной кремниевой пластине n^- при помощи двухсторонней диффузии акцепторной примеси формируют p^+ -область анода и p -область базового слоя тиристора. Затем, применяя локальную донорскую диффузию, создают n^+ -области катода и поверхностные участки управляющего электрода к узкой p -базе. Важным моментом является точное воспроизведение геометрических размеров каждой области, что обеспечивает идентичность характеристик отдельных ячеек.

Структура, представленная на рис. 3.32, а, используется в приборах с высоким обратным напряжением, близким по величине к прямому блокируемому напряжению. Областью применения таких тиристорov являются преобразователи без обратных шунтирующих диодов, например управляемые выпрямители. Поскольку обратное напряжение тиристора падает на анодном p^+n^- -переходе, p^+ -область анода выполняется однородной по всей площади ячейки. Однако это повышает падение прямых напряжений на открытой структуре ($>2,5$ В) и увеличивает токи утечки. Указанных недостатков лишена вторая разновидность запираемых тиристорov – с шунтированием анодного перехода (рис. 3.32, б). В этих структурах через высоколегированные n^+ -участки, сформированные в анодном слое, осуществляют распределенное шунтирование соответствующего перехода. Такие схемы не способны блокировать высокие обратные напряжения. Однако это и не требуется во многих практических схемах применения (к примеру, в автономных инверторах напряжения).

Физические процессы, протекающие в структурах запираемых тиристоров, во многом аналогичны уже рассмотренным в однооперационных тиристорах. Исключение составляет процесс прерывания анодного тока отрицательным током управления. Полагаем, что до начала процесса выключения оба биполярных транзистора $p-n-p-n$ -структуры находятся в состоянии насыщения (центральный переход имеет положительное смещение). При достаточной амплитуде и длительности запирающего тока, а также при равномерности его распределения по однородным ячейкам избыточная концентрация неосновных носителей первоначально снижается до нуля вблизи центрального перехода структуры. При этом коллекторные переходы обоих транзисторов одновременно смещаются в обратном направлении, воспринимая часть внешнего анодного напряжения. Так как оба транзистора начинают работать в активном режиме, в структуре возникает положительная обратная связь при отрицательном базовом токе в $n-p-n$ -транзисторе. Вследствие лавинообразного уменьшения зарядов в базовых областях, анодный ток начинает регенеративно снижаться. Составляющий $n-p-n$ -транзистор первым попадает в область отсечки. Действие положительной обратной связи прекращается, и дальнейший спад анодного тока определяется рекомбинацией остаточного заряда в n -базе тиристора (рис. 3.33).

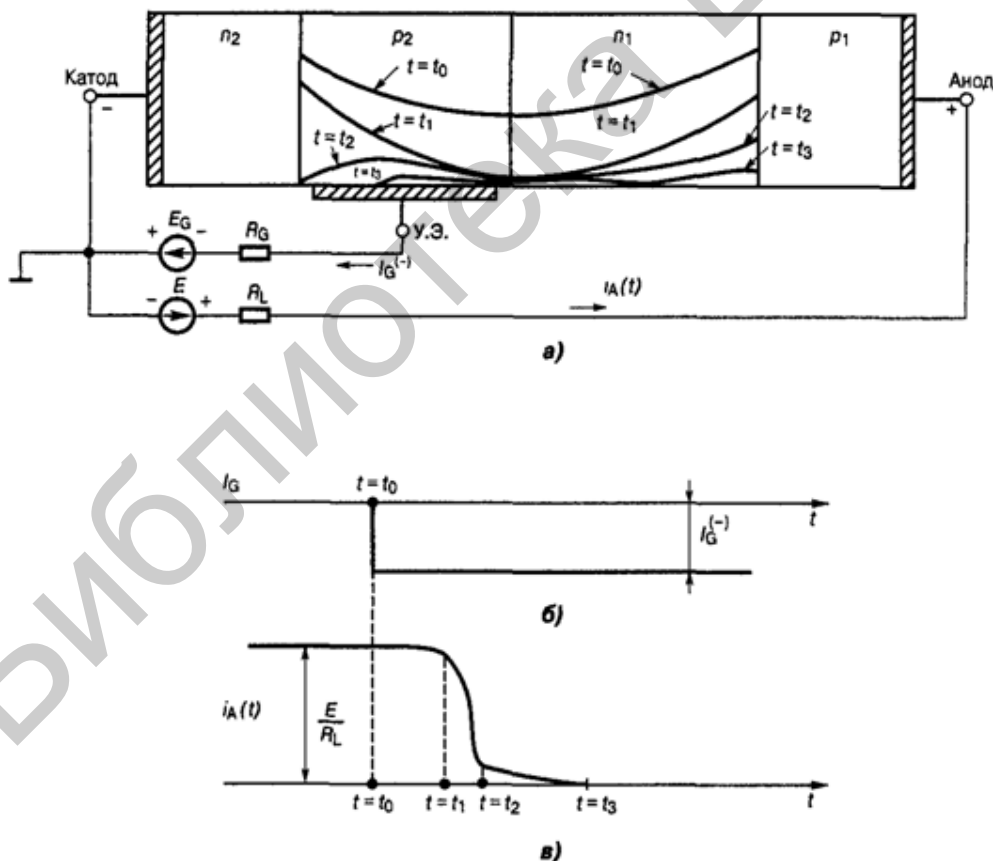


Рис. 3.33. Распределение накопленного заряда в базах $n-p-n$ - и $p-n-p$ -транзисторов GTO (а), диаграмма отрицательных токов управления (б), диаграмма анодного тока при выключении (в)

Проведенный анализ физических процессов при запирании тиристора показывает, что для начала эффективного регенеративного спада анодного тока необходимо обеспечивать хорошие усилительные свойства *n-p-n*-транзистора, так как именно на его базу начинает поступать отрицательный ток управления.

С другой стороны, когда действие положительной обратной связи прекращается, а уменьшение анодного тока определяется рекомбинацией заряда в базе *p-n-p*-транзистора, становится очевидной необходимость снижения усилительных свойств этого транзистора ($\alpha_1 \ll 1$). При данной конструкции базовой ячейки будет обеспечиваться достаточно высокий коэффициент запирания, то есть отношение запираемого анодного тока к рекомендуемому отрицательному току управления.

Выключение структуры запираемого тиристора возможно также путем снижения тока нагрузки ниже некоторого уровня, называемого током удержания. Для увеличения рабочей области анодных токов целесообразно иметь как можно меньшую величину тока удержания. Данный параметр пропорционально зависит прежде всего от токов, протекающих через технологические шунты эмиттерных переходов структуры и усилительных свойств составляющих транзисторов. Наименьшее значение тока удержания достигается в структурах без шунтирующих областей, однако при этом резко снижается помехоустойчивость и теплостойкость тиристора. По этой причине в запираемых тиристорах используют технологическое шунтирование только анодного перехода, так как он является эмиттерным переходом транзистора с наименьшими усилительными свойствами.

Для улучшения энергетических показателей схемы и защиты ключа от всплесков напряжения довольно часто используют встречно-параллельный диод. Существуют монокристаллические структуры запираемых (а также однооперационных) тиристоров со встроенным обратным диодом (рис. 3.34).

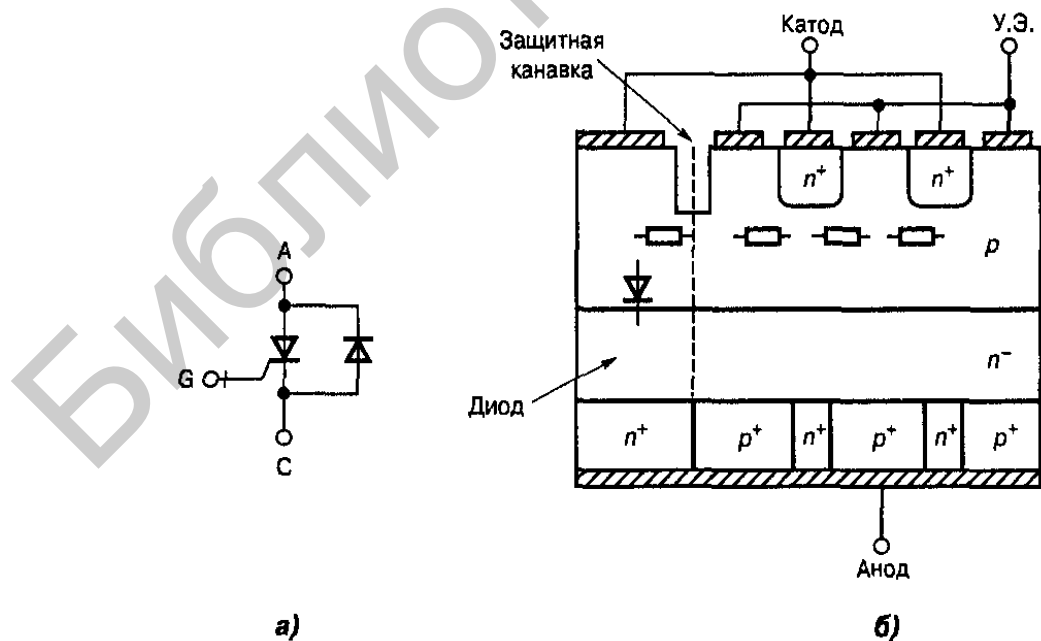


Рис. 3.34. Тиристор с обратной проводимостью:
а – условное обозначение; б – структура

Такие ключи называются *тиристорами с обратной проводимостью* или просто *тиристор-диод* (Reverse Conducting Thyristor). Монолитная комбинация тиристора и диода минимизирует индуктивность соединения и улучшает динамические характеристики ключа. Структура интегрального диода, образованного ***p-n⁻-n⁺***-областями, изолируется от основной секции или канавкой, или диффузионным защитным кольцом. Данная мера не позволяет носителям, связанным с диодом, глубоко проникать в тиристорную секцию. Однако это всегда сопровождается увеличением токов утечки и снижением стойкости к эффекту dv/dt .

У обыкновенных запираемых тиристоров время нарастания отрицательного управляющего тока, а следовательно, и время выключения составляет несколько микросекунд. Увеличению скорости изменения запирающего тока препятствуют два фактора: резкое уменьшение коэффициента запираения всей структуры и относительно высокая паразитная индуктивность в цепи управляющего электрода (100...300 нГн). Это не позволяет использовать стандартные ГТО в схемах последовательного соединения при повышенных выходных напряжениях, так как невозможно обеспечить одновременное и быстрое запираение всех тиристоров. Решение проблемы стало возможным с появлением тиристоров с жестким принципом управления, получивших название HD-ГТО. В данных ключах скорость нарастания тока управляющего электрода увеличилась более чем на два порядка по сравнению со стандартным прибором (до 2000...4000 А/мкс), а паразитная индуктивность была снижена до 4...5 нГн. При этом разброс по времени выключения не превышал 0,1 мкс, что позволило использовать HD-ГТО в последовательных цепях без подбора параметров. Данные приборы явились первым шагом к созданию специальной структуры запираемого тиристора на большие токи (до 3...4 кА), в котором все параллельные ячейки имеют примерно одинаковое время выключения. При подаче отрицательного смещения в цепь электрода управления происходит быстрое увеличение запирающего тока практически до уровня анодного, при этом происходит одновременное обесточивание катодных ***n⁺***-областей структуры (рис. 3.35).

Анодный ток переключается в цепь электрода управления, а рабочая часть структуры из четырехслойной преобразуется в трехслойную, аналогичную ***p-n-p***-транзистору, который быстро запирается в режиме оборванной базы. Эти тиристоры получили название GCT. Структура данного тиристора на ток 4 кА состоит из 2 тыс. сегментов, каждый из которых способен запирает ток порядка 2 А. Реализована эта структура на полупроводниковой пластине диаметром около 90 мм. Ведутся разработки монолитной структуры GCT с антипараллельным диодом, получившим название RGCT, то есть GCT с обратной проводимостью. Для переключения полного анодного тока в управляющую цепь GCT требуется не только специальная конструкция соединения контактных площадок с сегментами кристалла, но и низкоиндуктивная цепь подключения формирователя импульсов управления. Поэтому разрабатываются также специальные конструкции GCT с интегрированным формирователем, получившим название IGCT, то есть интегрированный GCT.

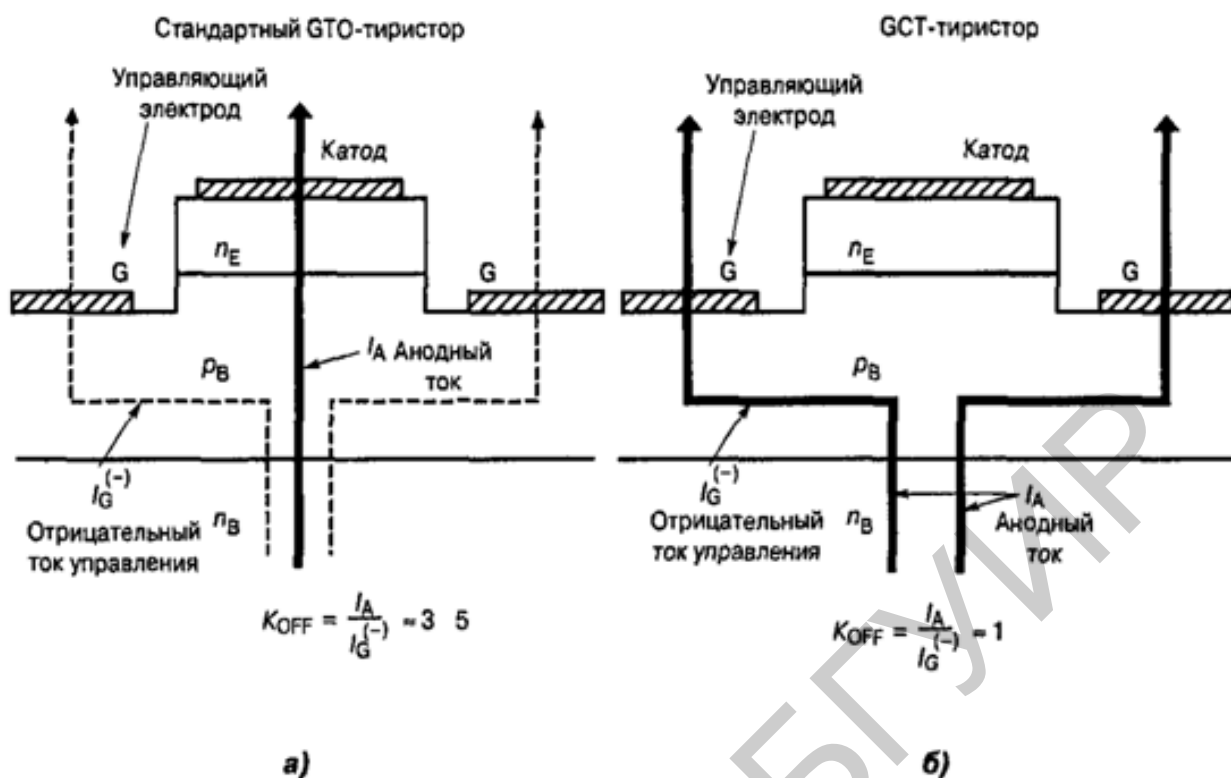


Рис. 3.35. Принцип выключения стандартного GTO-тиристора (а) и GCT-тиристора (б)

При создании высоковольтных (более 4,5 кВ) структур запираемых тиристоров (как GTO, так и GCT) используют некоторую модификацию базовых ячеек. Для предотвращения эффектов сжатия плазмы анодного тока в *p*-базе высоковольтного тиристора создают специальную конструкцию с «утопленным» управляющим электродом. Кроме того, используют *pnvnp*-структуру расположения слоев, когда в прианодную часть *n*-базы вводится дополнительный высоколегированный *n*⁺-слой, называемый *буферным*. Данная структура позволяет при сохранении высоких пробивных напряжений значительно снизить толщину исходной полупроводниковой пластины. Более тонкий кристалл обеспечивает снижение прямого напряжения в открытом состоянии.

3.6. Индукционные тиристоры

Процесс изготовления индукционных тиристоров (SITh) технологически довольно сложен и основан на планарно-диффузионной технологии. Значительная мощность, которую должна переключать структура индукционного тиристора, накладывает дополнительные требования, связанные прежде всего с повышением плотности размещения элементарных ячеек и приданием им более однородных свойств. С точки зрения технологии процесса это означает применение прецизионных методов травления и фотолитографии, селективной эпитаксии слоев культуры. Основные базовые ячейки SITh – это конструкции со

скрытой, поверхностной или углубленной управляющей полупроводниковой сеткой (затвором). Рассмотрим особенности структуры индукционного тиристора на примере базовой ячейки с поверхностным затвором (рис. 3.36).

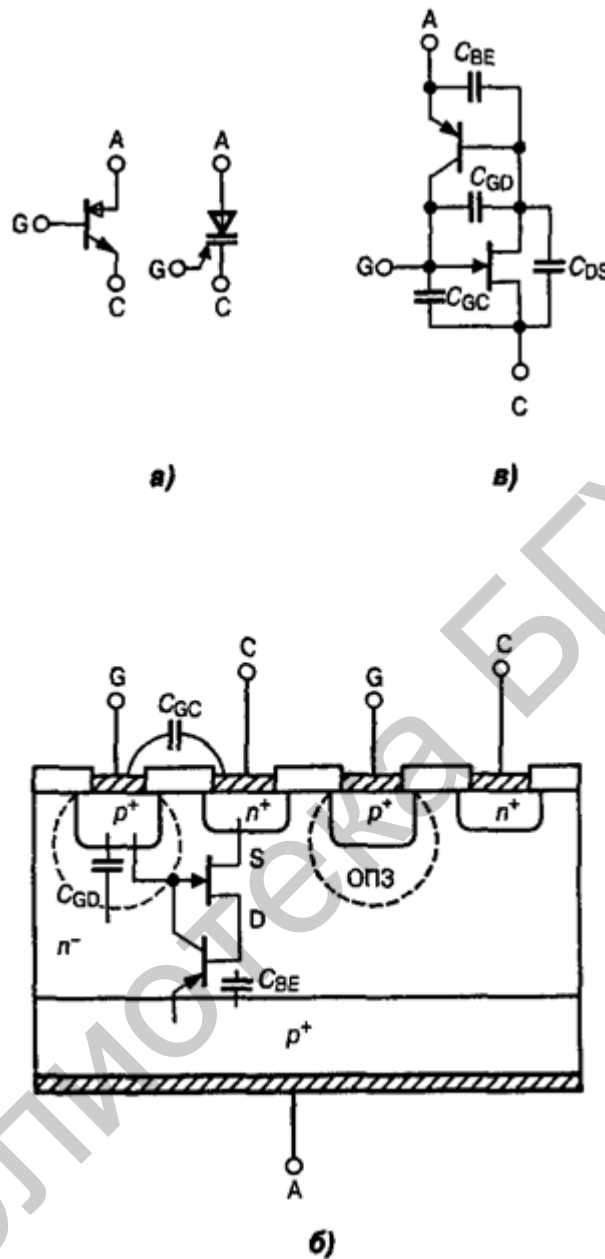


Рис. 3.36. Условное обозначение индукционного тиристора (а); поперечное сечение его базовой ячейки (б); эквивалентная схема структуры ячейки (в)

Основным отличием структуры индукционного тиристора от транзисторного варианта структуры является использование дырочного полупроводникового материала подложки, обозначенного как p^+ -слой. Обратная сторона подложки покрыта слоем металлизации и представляет собой анод тиристора. Часть структуры, расположенная под анодным слоем, практически повторяет транзисторный вариант и состоит из высокоомной эпитаксиальной n^- -области и

поверхностных p^+ -областей затвора (управляющего электрода) и катода (n^+ -слой). Вероятно, наличие четырех слоев различной проводимости определило применение наименования «тиристор» в обозначении подобной структуры. Однако важной особенностью индукционного тиристора, по сравнению с другими управляемыми вентиляльными приборами (прежде всего SCR и GTO), является отсутствие внутренней положительной обратной связи.

Нерегенеративный механизм включения данной структуры позволяет выделить такие важные преимущества, как помехоустойчивость к внешним воздействиям, повышенный диапазон рабочих температур (более 200 °C), возможность переключения анодного тока повышенной плотности. Индукционный тиристор сочетает высокую перегрузочную способность по току с быстрым протеканием процессов переключения. Проводящее состояние рассматриваемой структуры обеспечивается простым снятием отрицательного напряжения управления на затворе. При этом со стороны анодного p^+ -слоя осуществляется инжекция дырок, приводящая к модуляции высокоомного эпитаксиального n^- -слоя.

Так как на пути протекания анодного тока находится всего один $p^+ - n^-$ -переход, прямое падение напряжения на открытом SITH значительно меньше, чем у тиристоров с обычной $p - n - p - n$ -структурой.

Температурная зависимость данного напряжения определяется положительным температурным коэффициентом сопротивления наиболее высокоомного эпитаксиального n^- -слоя и отрицательным – для $p^+ - n^-$ -перехода. Результирующее воздействие при высоких плотностях анодного тока всегда положительно, поэтому в структуре наблюдается естественное выравнивание токов между отдельными ячейками и, как результат, способность к большим импульсным перегрузкам по току и повышенная теплостойкость из-за отсутствия эффектов шунтирования. Инжекция из анодной области делает необязательной подачу положительного управляющего тока через затвор тиристора для модуляции внутреннего сопротивления открытой структуры (что необходимо в случае с индукционным тиристором). Хотя небольшой положительный ток управления (порядка 2...3 А) иногда формируется с целью ускорения фронта включения. Сказанное относится к нормально открытой структуре SITH. Существуют также нормально закрытые структуры индукционных тиристоров, не проводящие ток при нулевом смещении на управляющей сетке. Это достигается более плотным размещением ячеек затвора, перекрывающих канал даже собственной областью пространственного заряда. В этом случае положительный отпирающий ток затвора всегда присутствует.

Модуляция сопротивления n^- -области тиристора инжектированными носителями как со стороны затвора (для нормально закрытых структур), так и со стороны анодного $p^+ - n^-$ -перехода приводит к появлению в данном слое обоих типов носителей. В этом случае процесс выключения структуры будет сопровождаться эффектом коллектирования дырок из n^- -слоя обратно смещенным переходом управляющей сетки. Действительно, в структуре SITH при прямом смещении анодного и обратном смещении управляющего переходов можно выделить биполярный $p - n - p$ -транзистор, соединенный с n -канальным полевым

транзистором. При подаче отрицательного напряжения в цепь затвора полевой n -канальный транзистор мгновенно отключается, отсекая базовый вывод биполярного p - n - p -транзистора. Тогда выключение рассматриваемой ячейки индукционного тиристора можно представить как выключение биполярного транзистора с оборванной базой (рис. 3.37). Динамические характеристики выключения при этом определяются временем жизни дырок в эпитаксиальном n -слое. Однако чрезмерное уменьшение времени жизни приводит к увеличению остаточных напряжений на открытой структуре. Поэтому оптимальное сочетание коммутационных и статических потерь является актуальным для индукционных тиристорov. Эффект коллектирования дырок и рассасывания накопленного заряда всегда сопровождается протеканием относительно большой амплитуды отрицательного тока по цепи затвора тиристора.

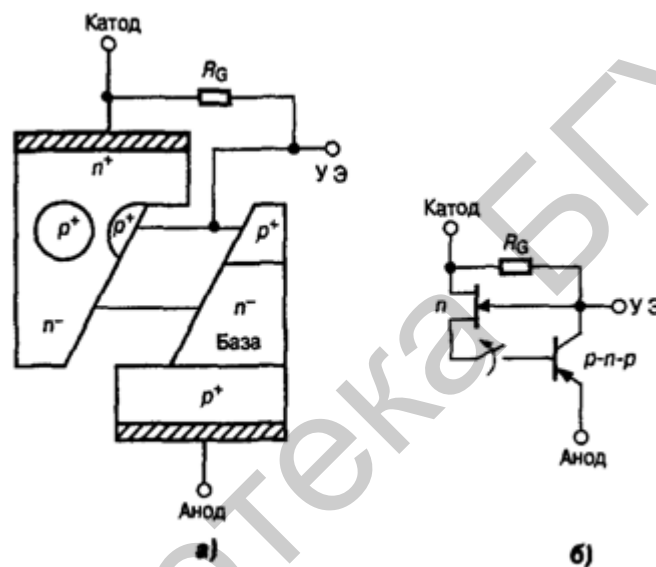


Рис. 3.37. Конструкция индукционного тиристора как объединение n -канального полевого транзистора и биполярного p - n - p -транзистора (а) и эквивалентная схема процесса выключения (б)

Для характеристики этого процесса, как и в ГТО, используют коэффициент запираения по току. Этот параметр близок к единице для большинства структур SITH. Качественно процесс протекания отрицательного тока в цепи затвора тиристора не отличается от рассмотренного ранее транзисторного варианта, за одним исключением: при очень больших амплитудах этого тока на омических контактах управляющего затвора, имеющих конечное сопротивление, возникает заметное падение напряжения, уменьшающее результирующее запирающее смещение. Это может приводить к сохранению открытого состояния части структуры. Причем ток, протекающий в открытой части структуры, может рассматриваться как базовый ток p - n - p -транзистора. Тогда увеличивающийся коллекторный ток при отрицательном смещении на затворе (а значит, и на коллекторном переходе) может явиться причиной вторичного пробоя элементарной ячейки.

Широкое практическое применение индукционных тиристорov оказалось ограниченным не только по причине сложностей технологии изготовления, а значит, и более высокой стоимости, но также из-за необходимости поддержания отрицательного смещения в цепи затвора при выключенном состоянии ключа. Ведь большинство таких тиристорov имеет нормальную структуру. Даже кратковременное отключение отрицательного смещения может вызвать катастрофические последствия в силовой схеме. Поэтому усилия разработчиков индукционных тиристорных схем обращены на устранение указанных недостатков.

3.7. Полевые тиристоры

Для характеристики способности индукционного тиристора находиться в выключенном состоянии используют параметр, называемый коэффициентом запираения по напряжению μ (аналог коэффициента блокирования для транзисторных структур). Этот коэффициент математически определяется как отношение блокируемого анодного напряжения к модулю отрицательного управляющего напряжения в цепи затвора, при котором структура надежно заперта (ток утечки не превышает некоторого минимально допустимого значения). Коэффициент μ зависит от конструкции ячейки и плотности расположения слоев управляющей сетки. При обрыве в цепи катода рассматриваемого тиристора ток через структуру протекать не будет, а на управляющем электроде будет наводиться потенциал, равный отношению анодного напряжения к коэффициенту запираения μ . Так как коэффициент запираения по напряжению для большинства современных структур SITH составляет несколько сотен единиц, потенциал, устанавливаемый на катоде тиристора, невелик (не более 10...20 В). Указанные физические процессы положены в основу так называемого принципа катодного управления тиристором. Для этого последовательно в катодную цепь SITH включается управляющий МДП-транзистор (рис. 3.38).

По своим электрическим характеристикам он должен обладать способностью пропускать полный ток полупроводникового ключа. Однако по напряжению это может быть низковольтный транзистор, а следовательно, его вклад в общее прямое падение напряжения при открытом состоянии приборов может быть сведен к минимуму. Отметим, что затвор индукционного тиристора при катодном управлении должен иметь связь с истоком управляющего транзистора для отвода динамического отрицательного тока в переходном процессе выключения. Подобная схема в дискретном исполнении уже применяется.

Монолитная полупроводниковая структура SITH с интегрированным управляющим МДП-транзистором получила название MOS Composite SITH, то есть комбинированная транзисторно-тиристорная структура. Ее базовая ячейка представлена на рис. 3.39.

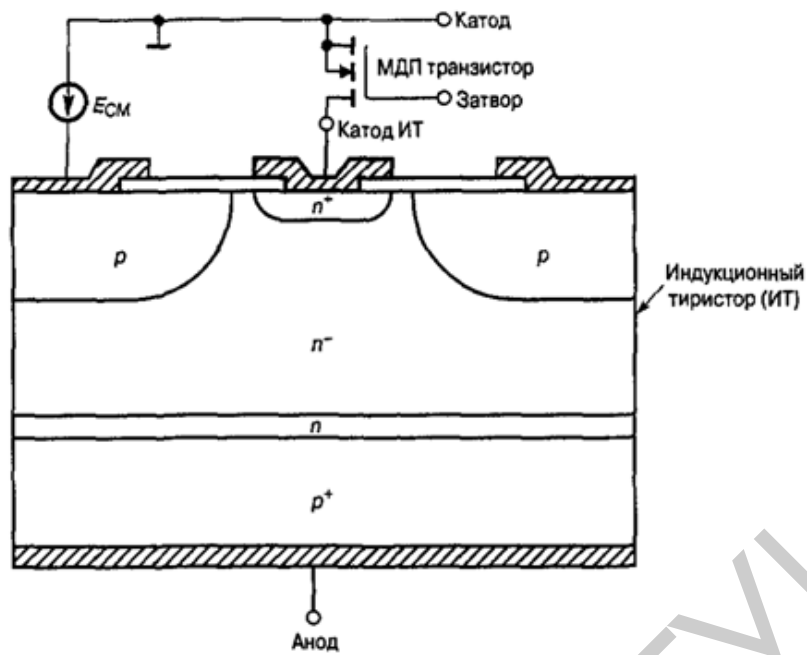


Рис. 3.38. Схема катодного управления индукционным тиристором

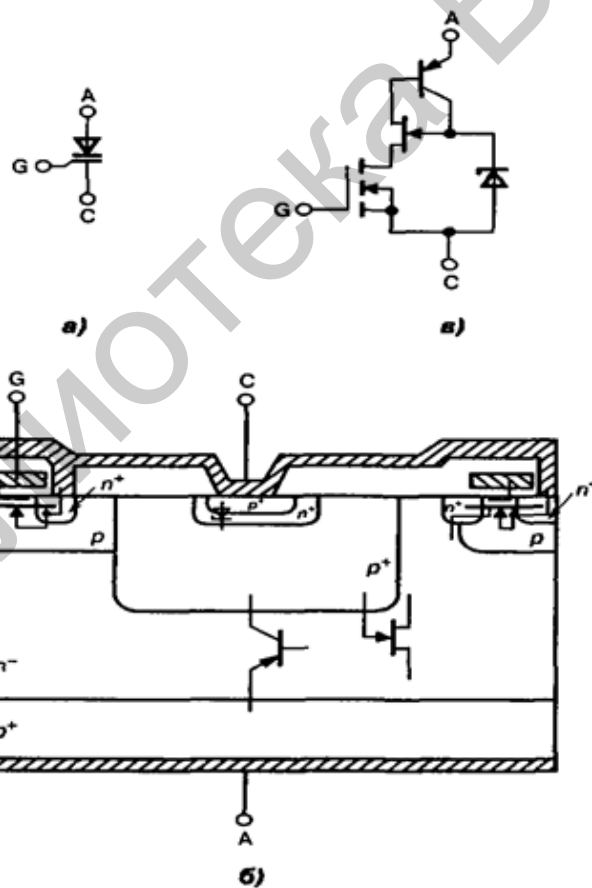


Рис. 3.39. Базовая ячейка транзисторно-тиристорной структуры:
 а – условное обозначение; б – поперечное сечение;
 в – эквивалентная схема

При внимательном рассмотрении структуры и ее сравнении со структурой MOS Composite SITH можно отметить следующие особенности. Высоколегированный n^+ -слой, имеющий непосредственную связь с эпитаксиальной n^- -областью, одновременно является катодом тиристора и стоком управляющего транзистора. Слева от данного слоя сформирована остальная часть n -канального МДП-транзистора (инверсионный p -слой и n^+ -исток). В центральной части ячейки размещается управляющая p^+ -сетка тиристора. Ее связь с областью металлизации (а значит, и с истоком управляющего транзистора) осуществляется через встроенный n^+p^+ -переход, схематически представляющий собой стабилитрон с рабочим напряжением порядка 1,5...2 В. Это дополнение обеспечивает улучшение динамических характеристик при отпирании структуры и ее поддержание в открытом состоянии при высоких плотностях анодного тока. При больших анодных токах увеличивается напряжение на стоке управляющего транзистора. Если бы сетка затвора имела непосредственный контакт со слоем металлизации, в структуре создавалось бы отрицательное смещение между затвором и катодом SITH, ухудшающее характеристики открытого состояния ключа. Таким образом, рассматриваемая конструкция представляет собой управляемый по изолированному затвору ключ, по мощности соответствующий тиристорам. В данной структуре ключа сохраняются все преимущества, свойственные всем индукционным тиристорам. Дополнительно можно отметить отсутствие непосредственной связи между выходом (анодом) и входом (затвор МДП-транзистора) ключа. Это объясняется фактически фиксированным потенциалом стока управляющего транзистора. Если эквивалентную схему структуры дополнить паразитным $n-p-n$ -транзистором, включенным параллельно управляющему МДП-транзистору, получим вариант, имеющий большое сходство с эквивалентной схемой IGBT (рис. 3.40).

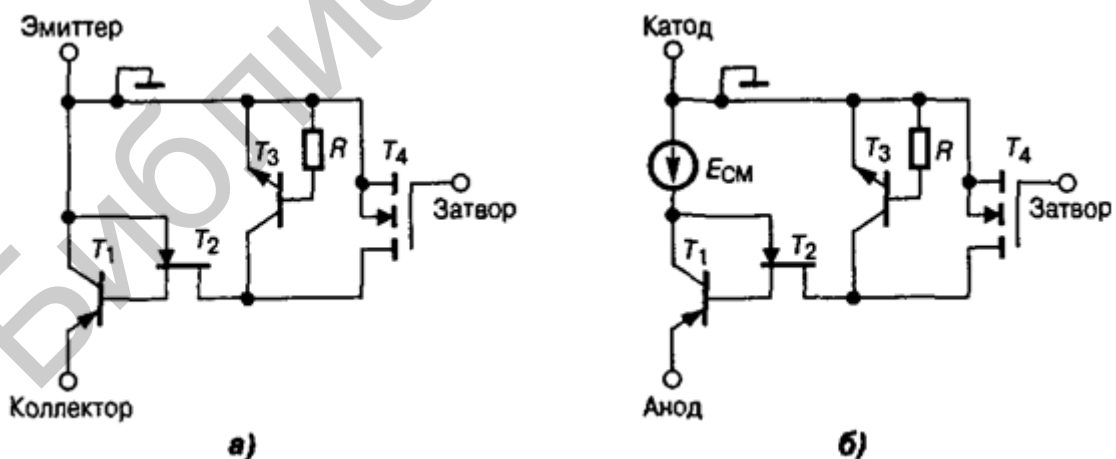


Рис. 3.40. Эквивалентная схема структуры IGBT (а) и комбинированного ключа (MOS Composite SITH) (б)

Такое совпадение не является случайным. Оно в очередной раз доказывает единство целей, к которым стремятся различные технологии, объединяющие в себе полезные свойства полевых и биполярных структур.

MOS-Controlled Thyristor (MCT) представляют собой новый класс силовых полупроводниковых приборов, по мощности и плотности тока соответствующих тиристорным аналогам и управляемых по изолированному поликремниевому затвору (рис. 3.41).

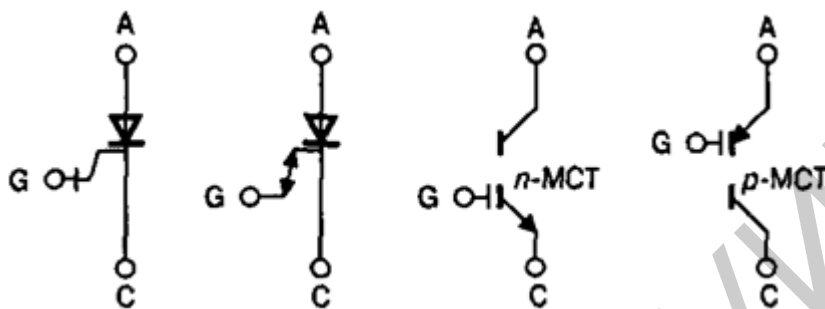


Рис. 3.41. Условное обозначение полевого тиристора

Существуют различные подклассы этих приборов: *p*- и *n*-канальные, с симметричной и асимметричной блокирующей способностью, одно- и двухсторонним затвором управления, с различными способами включения, например с помощью света. Все эти приборы имеют одно общее свойство: выключение полупроводниковых структур обеспечивается интегрированным МДП-транзистором, который при включении закорачивает один или оба эмиттерных перехода. Базовая структура однооперационного MOS-тиристора была предложена фирмой Motorola и практически соответствует базовой структуре IGBT. MCT – это двухоперационный ключ: его выключение также осуществляется с помощью изолированного затвора. Структуру элементарной ячейки MCT можно рассматривать как развитие структуры MOS-тиристора. Расположение полупроводниковых слоев, образующих ячейку *p*- и *n*-канальных MCT, представлено на рис. 3.42 и 3.43.

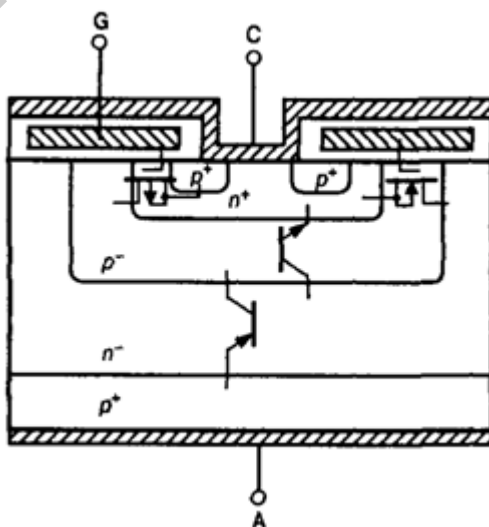


Рис. 3.42. Поперечное сечение базовой ячейки *n*-канального MCT

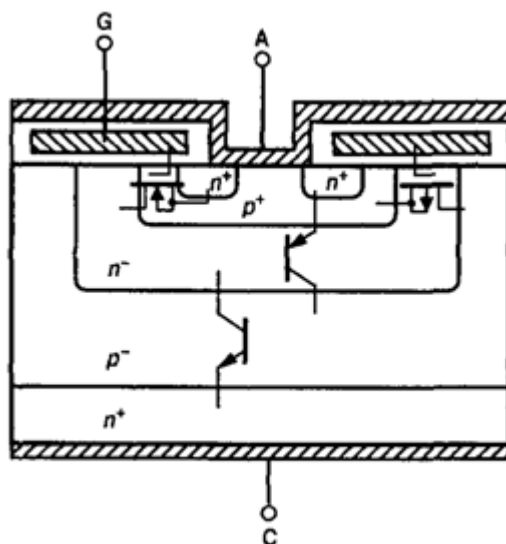


Рис. 3.43. Поперечное сечение базовой ячейки p -канального МСТ

В общих случаях силовые полупроводниковые приборы выполняются на основе n -канальных структур. Такие структуры в качестве основных носителей рабочего тока используют электроны, подвижность которых выше, чем у дырок. По этой причине для получения идентичных усилительных и частотных характеристик p -канальным приборам требуется, как правило, более объемная структура. Соответственно, при равенстве геометрических размеров p -канальные приборы уступают n -канальным по динамическим характеристикам и потерям. Для современных МСТ-ключей n -канальные структуры обладают вдвое меньшими потерями на переключение и областью безопасных режимов примерно на 30 % большей, чем у p -канальных. Почему же интенсивно развиваются технологии p -канальных МСТ? Все дело в том, каков тип проводимости запирающего МДП-ключа (в нашем случае транзистора). Он противоположен типу проводимости самого прибора. То есть p -канальная структура МСТ запирается n -канальным МДП-транзистором. Фактически это означает, что плотность тока выключения может быть обеспечена с двух-, трехкратным перекрытием, если использовать n -канальный запирающий ключ. Однако недостатки p -канальных МСТ-ключей могут оказаться критическими в схемах высокочастотного применения, где потери и безопасность траектории переключения стоят на первом месте.

Рассмотрим основные базовые составляющие базовых ячеек МСТ на примере p -канальной структуры. В качестве исходной подложки используется высоколегированный n^+ -слой, называемый также нижним эмиттером. На подложке выращивается эпитаксиальный дырочный p -слой с относительно узким высоколегированным буферным p^+ -слоем, предназначение которого аналогично буферным областям в IGBT, изготавливаемым по технологии РТ (Punch Through – уменьшение времени жизни носителей). Эпитаксиальный p -слой называется также нижней базой. Над ним создана структура p -канального управляющего МДП-транзистора, обеспечивающего включение МСТ. Роль ин-

версионного слоя в данном транзисторе выполняет относительно высокоомный n -слой (называемый также верхней базой), который в отличие от известных структур силовых МДП-транзисторов и IGBT не зашунтирован на область p^+ -истока отпирающего транзистора. В высоколегированную p^+ -область истока, называемую верхним эмиттером, осуществлена дополнительная диффузия для образования низкоомных n^+ -слоев, выполняющих роль истока дополнительного управляющего n -канального МДП-транзистора, обеспечивающего выключение МСТ. Изолированный поликремниевый затвор является общим для обоих управляющих транзисторов и расположен над их инверсионными слоями. Истоки (n^+ -слои) запирающего МДП-транзистора металлизированы и образуют анод МСТ. На этот же слой металлизации зашунтирована центральная часть p^+ -истока отпирающего МДП-транзистора. Таким образом, управляющие транзисторы МСТ-структуры имеют общую входную цепь, образованную затвором и металлизированным слоем анода. С обратной стороны этого слоя осуществляется металлизация и создается омический контакт к внешнему электроду тиристора – катоду. Упомянутые выше термины – нижняя и верхняя база, нижний и верхний эмиттер – относятся к двум биполярным транзисторным структурам n - p - n - и p - n - p -проводимости, показанным в структуре ячейки. Соединение данных транзисторов соответствует структуре четырехслойной p - n - p - n -структуры тиристора (рис. 3.44).

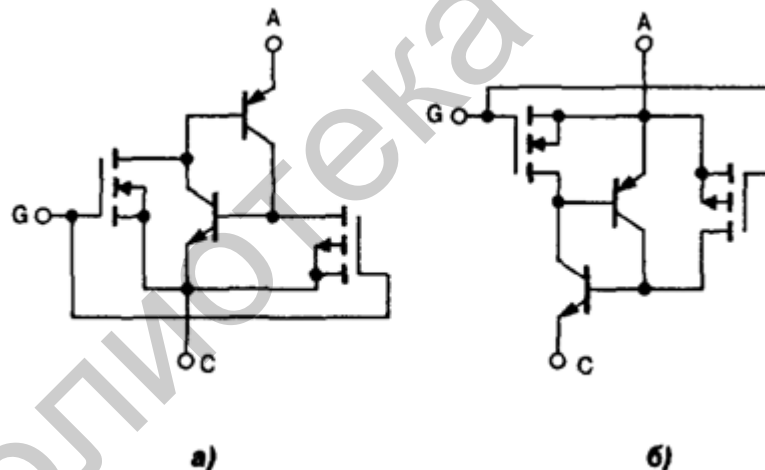


Рис. 3.44. Эквивалентная схема n -канального (а) и p -канального (б) МСТ

При подаче отрицательного напряжения во входную цепь управляющих транзисторов происходит включение p -канального транзистора. Так как отсутствует эффективная шунтировка эмиттерного перехода верхнего транзистора, в p - n - p - n -структуре развивается регенеративный процесс, приводящий к полному отпираанию структуры МСТ. Реализация режима высокого уровня инжекции в обеих базах обеспечивает возможность переключения тока повышенной плотности (около $10\,000\text{ А/см}^2$). Открытое состояние структуры МСТ будет сохраняться до тех пор, пока либо не изменится направление анодного тока, либо не произойдет включение запирающего n -канального МДП-транзистора. Его включение обеспечивается положительным смещением во входной управляю-

щей сети. Чем выше это напряжение, тем бóльшую амплитуду анодного тока может выключить управляющий транзистор, осуществляя закорачивание эмиттерного перехода верхнего *p-n-p*-транзистора.

Чтобы обеспечить надежное выключение МСТ, требуется решить целый комплекс конструкторско-технологических задач. Запирающий МДП-транзистор должен выдерживать полную амплитуду анодного тока тиристора, пусть даже в кратковременном режиме. Это возможно только при условии одновременного выключения всех элементарных ячеек структуры тиристора. Поэтому увеличение числа однородных структурообразующих ячеек на заданной площади кристалла – одна из главных проблем. Равномерному выключению структуры способствует также оптимизация геометрических размеров затвора и его специальная конструкция, обеспечивающая более высокую амплитуду управляющего напряжения.

В заключение перечислим основные преимущества, присущие данной структуре полевого тиристора по сравнению с обыкновенными структурами SCR- и GTO-тиристорov. Имея по сравнению с аналогами блокирующую способность до 8...10 кВ (как симметричную, так и одностороннюю), МСТ обладает преимуществом по прямому остаточному падению напряжения, ударному току и стойкости к di/dt . Эти преимущества обеспечиваются уменьшением размеров базовых ячеек. Шунтирующие свойства запирающего МДП-транзистора позволяют поддерживать блокирующую способность при высоких температурах. Испытания показали возможность прерывания анодного тока амплитудой 80 А при 300 °С. МСТ способен выдерживать $dv/dt \geq 10$ кВ/мкс при 250 °С. Рабочий температурный диапазон составляет 236...274 °С для структур МСТ с блокирующей способностью соответственно от тысяч до сотен вольт.

Транзисторы с инжектирующим эффектом IEGT могут быть отнесены к классу полевых тиристорov. Имея структуру базовой ячейки, аналогичную IGBT, данные приборы способны переключать более высокие плотности токов при пониженном остаточном напряжении, что свойственно тиристорным структурам. Это достигается применением специальной расширенной конструкции затвора (рис. 3.45). В базовой ячейке GTO (рис. 3.45, а) высокая концентрация носителей в базовом *n*-слое достигается благодаря двухсторонней инжекции как со стороны анода, так и со стороны катода. В структуре IGBT (рис. 3.45, б) концентрация носителей в *n*-слое со стороны эмиттера является относительно низкой. Это определяется тем, что дырки, инжектированные из слоя коллектора, достаточно легко проходят до эмиттерного перехода через слой узкой *p*-базы. Если увеличивать размеры затвора, как это сделано в ячейке IGBT (рис. 3.45, в), дырки будут накапливаться в *n*-слое и со стороны эмиттера. Это обусловлено ограничением продольного потока дырок соответствующим сопротивлением *n*-слоя. В результате со стороны *n*⁺-эмиттера начнется усиленная инжекция электронов для нейтрализации накопленного дырочного заряда. При этом распределение концентрации носителей будет соответствовать тиристорной структуре, а IEGT будет иметь достаточно низкие прямые падения напряжения при высоких плотностях рабочего тока. Рассматриваемый

ключ имеет хорошие динамические характеристики. Значит, IEGT можно считать прибором, сочетающим лучшие качества IGBT и GTO.

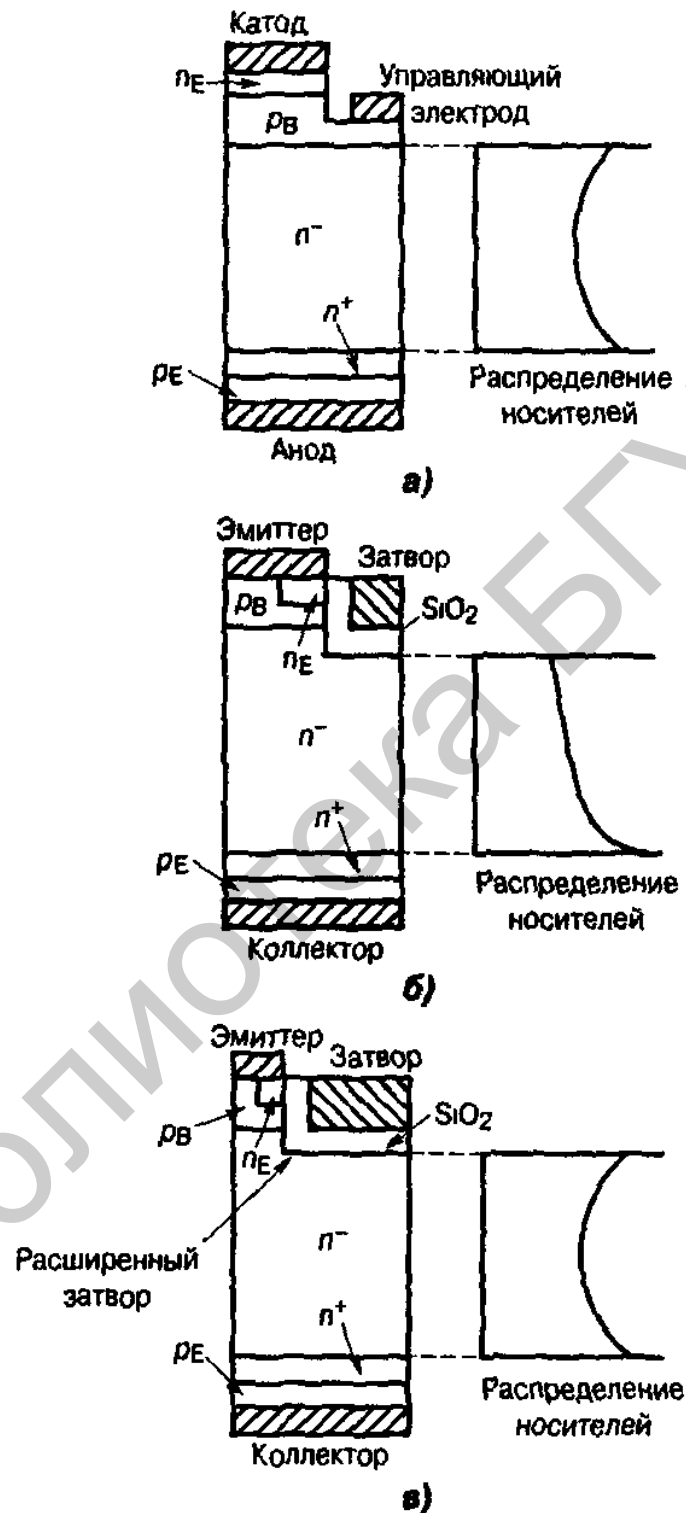


Рис. 3.45. Структура базовых ячеек и распределение носителей в силовых ключах:

а – GTO; б – IGBT; в – IEGT

4. Ключевые преобразователи электрической энергии на транзисторах

4.1. Основные области применения ключевых приборов

Сегодня можно констатировать тот факт, что не существует принципиальных ограничений для разработки высокоэффективных силовых устройств постоянного и переменного тока в самом широком диапазоне мощностей (от единиц ватт до десятков мегаватт), даже несмотря на несовершенство основных классов мощных ключевых приборов. Такие устройства внедряются практически во все области современной жизни (рис. 4.1).

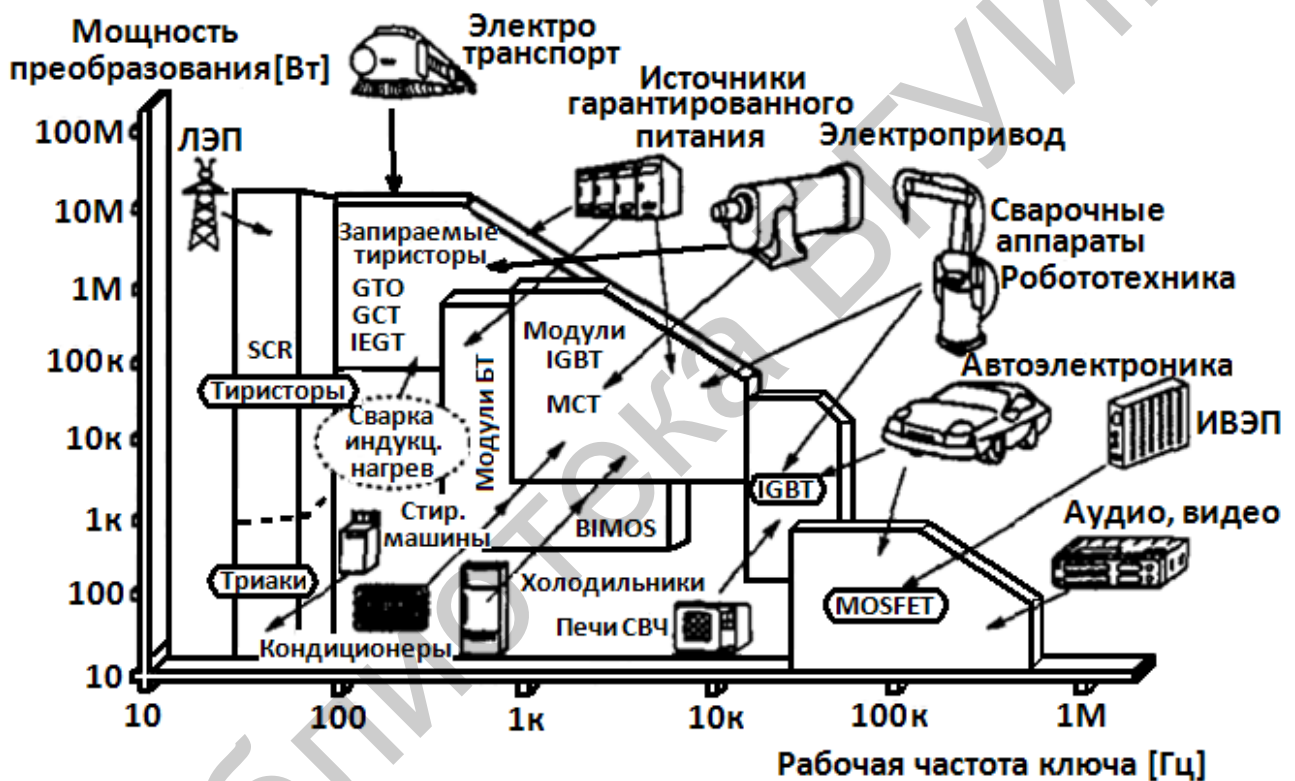


Рис. 4.1. Области применения полупроводниковых ключей

Можно выделить следующие главные задачи улучшения энергетических показателей ключевых источников электропитания:

1. Уменьшение габаритных размеров и массы радиаторов силовых ключей за счет повышения КПД схемы.
2. Уменьшение массогабаритных характеристик реактивных элементов преобразователя за счет увеличения частоты преобразования.
3. Исключение из схем низкочастотных трансформаторов.

Однако увеличение рабочей частоты преобразователя при форме выходного тока и напряжения, близкой к прямоугольной, приводит к росту динамических потерь в ключах из-за рассеивания дополнительной энергии в паразитных

индуктивностях и емкостях силовой схемы. Другим существенным недостатком импульсных схем является высокий уровень помех при линейной коммутации ключа. Поэтому все большее применение находят схемы электропитания, построенные на основе резонансных преобразователей. В этих устройствах паразитные элементы являются частью резонансного LC -контура, а силовые ключи коммутируются либо при нулевом токе, либо при нулевом напряжении, что уменьшает динамические потери и электрические перегрузки элементов преобразователя.

При выборе ключевых приборов в системах управления электродвигателями требования высоких скоростей переключения не являются доминирующими. Особенности нагрузки в данных силовых схемах являются следующие факторы:

1. Индуктивный характер нагрузки.
2. Наличие противоположно направленной ЭДС вращения.
3. Кратковременные, но многократные перегрузки по току.
4. Близость пусковых режимов к режиму короткого замыкания.

Высокочастотные полевые транзисторы применяются, к примеру, для управления электродвигателями постоянного тока. Эффективно используются высокочастотные МДП-транзисторы в схемах управления шаговыми двигателями и бесконтактными двигателями постоянного тока.

В системах питания двигателей постоянного тока от сети переменного тока, использующих фазовый способ регулирования, по-прежнему эффективны в применении однооперационные тиристоры и симисторы (триаки). Однако метод фазового регулирования не позволяет плавно регулировать частоту выходного напряжения и получать ее выше частоты питающей сети. Поэтому все большее применение находят асинхронные двигатели переменного тока, работа которых строится на питании от силовых инверторов напряжения с широтно-импульсной модуляцией. Асинхронные ЭД более экономичны и долговечны, требуют меньших эксплуатационных затрат и более надежны по сравнению с ЭД постоянного тока. И даже относительно высокая стоимость регулирующей аппаратуры может окупиться за несколько лет ее эксплуатации.

Запираемые тиристоры и их модернизированный вариант GCT, доставляющий коммутирующий ток в цепь электрода управления, а также биполярный транзистор с изолированным затвором и усиленной инжекцией IEGT находят основное применение в энергетических установках высоковольтных линий передачи постоянного тока, сверхмощных электроприводах и системах электрифицированного транспорта, силовых инверторах для различных технологических установок, где требуется преобразование энергии в сотни киловатт и единицы мегаватт. Главными требованиями к силовым ключам здесь являются: низкое прямое падение напряжения при значительных плотностях выходного тока, широкая область безопасной работы, высокая надежность.

Краткое перечисление вариантов применения мощных силовых ключей не исчерпывает всего многообразия их применения в экономике и быту. Отметим

наиболее общие критерии, используемые при выборе активного компонента для любого силового устройства:

1. Достаточные для получения требуемой мощности преобразования номинальные токи и напряжения.
2. Прямое падение напряжения в открытом состоянии.
3. Значение усилительных параметров, обеспечивающих эффективность ключевых свойств, и их вариация в заданном режиме нагрузки.
4. Время на переключение.
5. Энергия на потери и температура структуры.

4.2. Схема ключевого преобразователя на биполярном транзисторе

Схема ключа на биполярном транзисторе с общим эмиттером приведена на рис. 4.2.

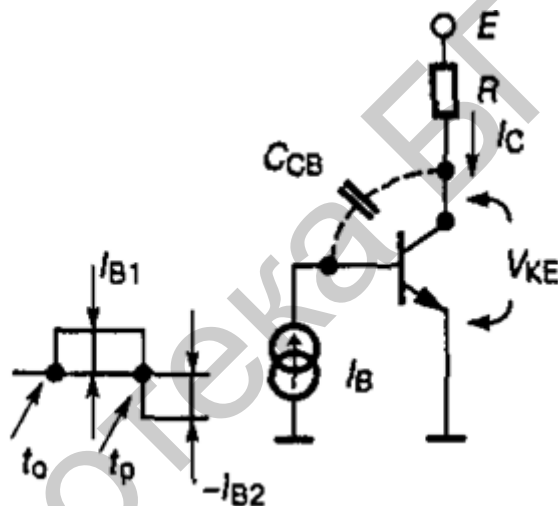


Рис. 4.2. Ключ на биполярном транзисторе

При подаче во входную цепь транзистора импульса прямого тока I_{B1} начинается переходный процесс включения, состоящий из трех этапов. На начальной стадии включения, называемой задержкой $t_D(on)$, происходит перезаряд барьерной емкости входного эмиттерного перехода. Время задержки приближенно оценивается по формуле

$$t_D(on) \approx \frac{C_{EB} V_{EO}}{I_{B1}}, \quad (4.1)$$

где C_{EB} – барьерная емкость эмиттерного перехода;

$V_{EO} \approx 0,7$ В – напряжение прямого смещения эмиттерного перехода для кремниевых транзисторов.

Затем начинается этап нарастания коллекторного тока. Для количественного анализа переходных процессов в биполярном транзисторе используют ме-

тод заряда, в соответствии с которым изменение накопленного заряда в базе определяется входным током транзистора и процессом рекомбинации носителей:

$$\frac{dQ_B}{dt} = I_{B1} - \frac{Q_B}{\tau_B}, \quad (4.2)$$

где Q_B – заряд накопленных носителей в базе транзистора;

τ_B – время жизни носителей, определяющее скорость рекомбинации.

Основным допущением метода заряда является прямая пропорциональность накопленного заряда Q_B и выходного тока транзистора $i_C(t)$

$$i_C(t) = \frac{Q_C(t)}{\tau_C} = \frac{B_N}{\tau_B} Q_B(t), \quad (4.3)$$

где τ_C – время пролета носителей через область базы;

B_N – статический коэффициент усиления тока в схеме с общим эмиттером в нормальном усилительном режиме.

Решение уравнения (4.2) при начальном условии $Q_B(0) = 0$ определяет изменение накопленного заряда во времени $Q_B(t)$:

$$Q_B(t) = \tau_B I_{B1} (1 - e^{-t/\tau_B}). \quad (4.4)$$

С учетом допущения (4.3) для тока коллектора $i_C(t)$ можно записать

$$i_C(t) = B_N I_{B1} (1 - e^{-t/\tau_B}). \quad (4.5)$$

Длительность этапа нарастания тока коллектора t_r определяется условием насыщения транзистора, при котором выходной ток ключа становится равным максимально возможному, определяемому внешней нагрузкой:

$$i_C(t_R) = \frac{E}{R} = I_C(sat), \quad (4.6)$$

где E – напряжение внешнего источника;

R – сопротивление нагрузки;

$I_C(sat)$ – ток коллектора в режиме насыщения.

При выполнении условия (4.6) в базе транзистора накапливается заряд, называемый граничным $Q_{гр}$:

$$Q_{гр} = \tau_C I_C(sat) = \frac{\tau_B}{B_N} I_C(sat). \quad (4.7)$$

Из уравнений (4.5) и (4.6) время нарастания t_r можно выразить формулой

$$t_r = \tau_B \ln \frac{I_{B1} B_N}{I_{B1} B_N - I_C(sat)} = \tau_B \ln \frac{I_{B1}}{I_{B1} - I_C(sat)/B_N}. \quad (4.8)$$

Чтобы обеспечить переход транзистора в насыщенное состояние необходимо выполнение условия

$$I_{B1} > \frac{I_C(sat)}{B_N} = I_B(sat), \quad (4.9)$$

где $I_B(sat)$ – ток насыщения базы.

Для количественной оценки глубины насыщения используется параметр, называемый степенью насыщения N . Данный параметр определяется как относительное превышение базовым током I_{B1} граничного значения $I_B(sat)$:

$$N = \frac{I_{B1} - I_B(sat)}{I_B(sat)} = \frac{B_N I_{B1} - I_C(sat)}{I_C(sat)}. \quad (4.10)$$

На последнем этапе переходного процесса включения ток коллектора не изменяется и равен $I_C(sat)$, однако заряд в базовом слое продолжает накапливаться в соответствии с выражением

$$Q_B(t) = \tau_H I_{B1} (1 - e^{-t/\tau_H}). \quad (4.11)$$

где τ_H – постоянная времени накопления заряда при работе транзистора в режиме насыщения.

Данный заряд называется избыточным $Q_{изб}$, так как он превосходит граничную величину накопленного заряда $Q_{гр}$ при переходе транзистора из активной области в насыщение. Распределение зарядов Q_B для различных режимов работы транзистора представлено на рис. 4.3.

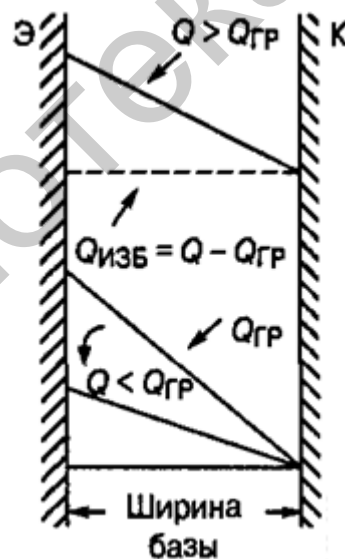


Рис. 4.3. Распределение накопленного в базе заряда в активном, граничном и насыщенном режимах

Поскольку распределение заряда носителей при насыщении заметно отличается от распределения в нормальном активном режиме, постоянная τ_H отличается от времени жизни носителей τ_B . Часто постоянную накопления полагают равной инверсионному значению времени жизни, которое определяется

поверхностной рекомбинацией и меньше τ_B . Практическую оценку параметра τ_H можно сделать на основе справочных данных.

Процесс накопления избыточного заряда заканчивается через время, называемое временем накопления t_H :

$$t_H = (2 \dots 3) \tau_H. \quad (4.12)$$

Переходный процесс выключения транзистора начинается в момент изменения входного тока от положительного уровня I_{B1} до отрицательного уровня I_{B2} . При этом начинается уменьшение накопленного заряда в базе. На первом этапе, называемом этапом рассасывания избыточного заряда, происходит уменьшение Q_B до граничного значения $Q_{гр}$. В течение процесса рассасывания коллекторный ток транзистора остается неизменным и равным $I_C(sat)$, так как ключ продолжает находиться в насыщенном состоянии. Длительность этого этапа характеризуется параметром, называемым временем рассасывания t_D . Для его определения можно воспользоваться уравнением (4.2), заменив постоянную времени τ_B на τ_H , а входной ток I_{B1} на I_{B2} . Начальное условие для решения полученного уравнения определяется по формуле (4.4) при $t=t_P$, где t_P – длительность протекания прямого входного тока I_{B1} . Обычно выполняется условие $t_P \gg \tau_H$, при котором $Q_B(0)$ определяется максимально избыточным зарядом:

$$Q_B(0) = \tau_H I_{B1}. \quad (4.13)$$

Тогда на этапе рассасывания заряд в базе изменяется по закону

$$Q_B(t) = \tau_H I_{B1} e^{-t/\tau_H} - \tau_H I_{B2} (1 - e^{-t/\tau_H}). \quad (4.14)$$

В момент времени $t = t_D$ накопленный заряд становится равным граничному $Q_{гр}$ и для t_D можно записать

$$t_D = \tau_H \ln \frac{I_{B1} + I_{B2}}{I_B(sat) + I_{B2}}. \quad (4.15)$$

Полученную формулу можно использовать для количественной оценки параметра τ_H на основе справочных данных. В них, как правило, задается величина t_D для конкретного типа транзистора и режим ее измерения ($I_{B1}, I_{B2}, I_B(sat)$).

На втором этапе переходного процесса выключения происходит спад коллекторного тока от значения $I_C(sat)$ до нуля. Длительность этапа называется временем спада t_F . Данный параметр можно также рассчитать с помощью основного зарядного уравнения (4.2), используя в качестве входного тока величину I_{B2} и постоянную времени τ_B . Для начального условия $Q_B(0) = Q_{гр}$ изменение заряда в базе на этапе спада определяется уравнением

$$Q_B(t) = \tau_B I_B(sat) e^{-t/\tau_B} - \tau_H I_{B2} (1 - e^{-t/\tau_B}). \quad (4.16)$$

Аналогичным образом изменяется и выходной коллекторный ток, связанный с величиной накопленного заряда уравнением (4.3). При условии $Q_B(t) = 0$ для времени спада можно записать выражение

$$t_F = \tau_B \ln \frac{I_{B2} + I_B(\text{sat})}{I_{B2}} \quad (4.17)$$

Основные этапы переключения биполярного транзистора показаны на рис. 4.4.

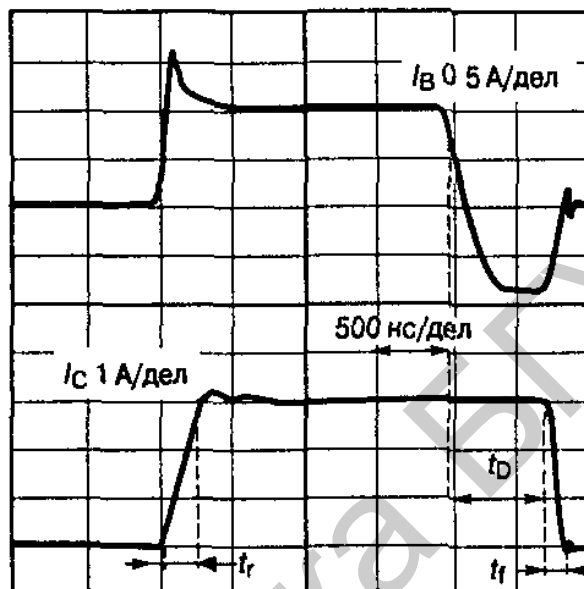


Рис. 4.4. Основные этапы переключения биполярного транзистора

Временные параметры t_r , t_d , t_f , характеризующие скорость переключения, являются одними из главных и задаются в справочных данных на каждый тип транзистора. Приводятся также характеристики влияния на указанные параметры режимов нагрузки (выходного тока) и цепи управления (прямой и запирающий ток базы). Характер изменения временных параметров при изменении режимов в схеме определяются полученными уравнениями. Времена нарастания и спада коллекторного тока транзистора уменьшаются с ростом амплитуды соответствующего отпирающего и запирающего входного тока. Время рассасывания увеличивается с ростом отпирающего тока базы I_{B1} и уменьшается с увеличением запирающего I_{B2} . При увеличении тока нагрузки фронты переключения увеличиваются, а время рассасывания уменьшается. Для проведения количественных оценок разработчику схемы необходимо, помимо постоянной накопления τ_n , иметь также численное значение параметра τ_b (или τ_c). Эти величины также могут быть получены с использованием справочных данных. Время пролета носителей можно определить по формуле

$$\tau_k \approx \frac{1}{2\pi f_T} = \frac{1}{2\pi f_M |h_{21\beta}|} \quad (4.18)$$

где $f_T = f_M |h_{21Э}|$ – частота единичного усиления;

f_M – частота усиления, при которой определяется модуль коэффициента передачи $|h_{21Э}|$, приводимый в справочных данных.

Временные параметры переключения могут быть использованы для приближенного расчета потерь мощности в статическом и динамическом режимах. Однако более оправданным является использование дополнительных справочных параметров, характеризующих энергию потерь при переключении (E_{ON} и E_{OFF}), которые измеряются с учетом особенностей конкретного типа транзистора и режима его работы. Полученные выражения для временных параметров переключения не учитывают многие особенности, свойственные силовым транзисторам.

4.3. Схема ключевого преобразователя на мощном МДП-транзисторе

Ключ с резистивной нагрузкой по схеме с общим истоком показан на рис. 4.5.

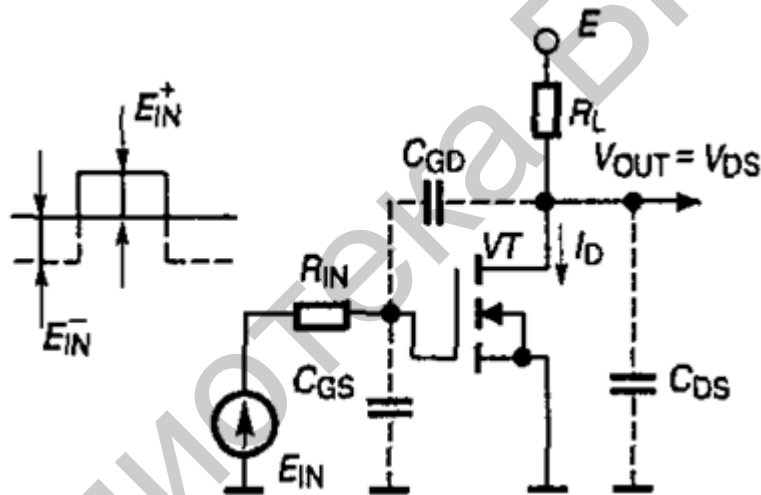


Рис. 4.5. Ключ на мощном МДП-транзисторе

Поскольку все мощные МДП-транзисторы имеют структуру с индуцированным каналом, при выполнении условия

$$V_{GS} < V_0, \quad (4.19)$$

где V_0 – пороговое напряжение на проходной характеристике транзистора, ключ заперт, а напряжение в цепи стока равно напряжению питания ключа E .

Обычно в закрытом состоянии ключа $V_{GS} = 0$. Однако для высоковольтных транзисторов с целью защиты от всплесков стокового напряжения рекомендуется устанавливать небольшое отрицательное смещение E_{IN}^- порядка 2...5 В. Отпирание ключа осуществляется подачей положительного входного импульса E_{IN}^+ .

Амплитуду E_{IN}^+ выбирают из условия

$$E_{IN}^+ > 1,5 \left(V_0 + \frac{E}{R_{LS}} \right), \quad (4.20)$$

где S – силовая крутизна транзистора.

Для стандартных схем управления E_{IN}^+ составляет 12...15 В. Переходный процесс включения состоит из трех этапов: задержки включения, фронта нарастания тока и установления напряжения во входной цепи транзистора. На первом этапе при постоянном напряжении в цепи стока ($V_{DS} = E$) осуществляется заряд входной емкости транзистора от цепи генератора:

$$V_{GS}(t) = -E_{IN}^- e^{-t/R_{IN}C_{IN}} + E_{IN}^+ \left(1 - e^{-t/R_{IN}C_{IN}} \right), \quad (4.21)$$

где $C_{IN} = C_{GS} + C_{GD}$.

Задержка включения $t_D(on)$ определяется при условии $V_{GS} = V_0$:

$$t_D(on) = R_{IN}C_{IN} \ln \frac{E_{IN}^+ + E_{IN}^-}{E_{IN}^+ - V_0}. \quad (4.22)$$

На втором этапе включения транзистор отпирается и по цепи нагрузки начинает протекать ток. Из-за действия отрицательной обратной связи через проходную емкость ключа C_{GD} напряжение во входной цепи транзистора практически не изменяется (немного возрастает от значения V_0 до значения $V_{TH} \approx V_0 + \frac{E}{R_{LS}}$). Таким образом, изменение напряжения на транзисторе на данном этапе определяется перезарядом проходной емкости входным током затвора:

$$I_G^+ = \frac{E_{IN}^+ - V_{TH}}{R_{IN}}. \quad (4.23)$$

Переходя к конечным приращениям

$$C_{GD} \frac{\Delta V_{GD}}{\Delta t} \approx C_{GD} \frac{E}{t_r} = I_G^+ \quad (4.24)$$

для временного интервала t_r , характеризующего длительность нарастания тока (и спад напряжения), можно записать

$$t_r \approx R_{IN}C_{GD} \frac{E}{E_{IN}^+ - V_{TH}}. \quad (4.25)$$

На последнем этапе процесса включения транзистор находится в открытом состоянии:

$$V_{DS} \approx R_{ON} \frac{E}{R_L}, \quad (4.26)$$

где R_{ON} – сопротивление открытого канала.

При этом входное напряжение возрастает с постоянной времени $R_{IN}C_{IN}$ до максимального значения E_{IN}^+ . Длительность этапа установления оценивается выражением

$$t_S = 3R_{IN}C_{IN}. \quad (4.27)$$

Переходный процесс выключения также проходит в три этапа. Сначала при переключении напряжения входного генератора происходит разряд входной емкости:

$$V_{GS}(t) = E_{IN}^+ e^{-t/R_{IN}C_{IN}} - E_{IN}^- (1 - e^{-t/R_{IN}C_{IN}}). \quad (4.28)$$

На данном этапе ток ключа не изменяется $I_D = E/R_L$, а длительность задержки выключения $t_D(off)$ определяется при условии уменьшения входного напряжения до порогового уровня:

$$t_D(off) = R_{IN}C_{IN} \ln \frac{E_{IN}^+ + E_{IN}^-}{V_{TH} + E_{IN}^-}. \quad (4.29)$$

Затем наступает этап активного выключения тока стока при действии сильной отрицательной обратной связи через проходную емкость C_{GD} . Длительность этапа спада тока можно оценить так же, как и при включении, приравняв ток в цепи затвора $I_G^- \approx - (E_{IN}^- + V_{TH}) / R_{IN}$ к току перезаряда проходной емкости

$$C_{GD} \frac{\Delta V_{GD}}{\Delta t} \approx C_{GD} \frac{(-E)}{t_F} = I_G^-. \quad (4.30)$$

При этом длительность спада

$$t_F \approx C_{IN}R_{IN} \frac{E}{E_{IN}^- + V_{TH}}. \quad (4.31)$$

На заключительном этапе выключения происходит установление входного напряжения до отрицательного значения E_{IN}^- с постоянной времени $C_{IN}R_{IN}$. Длительность этапа установления $t_S \approx 3C_{IN}R_{IN}$.

Основные диаграммы переключения МДП-транзистора представлены на рис. 4.6.

Проведенный анализ позволяет сделать следующие выводы:

1. Времена задержек $t_D(on)$ и $t_D(off)$ пропорциональны постоянной времени входной цепи и уменьшаются с возрастанием перепада напряжения генератора E_{IN} . Наименьшее значение времени задержки обеспечивает режим заряда (разряда) входной емкости от источника постоянного тока.

2. Фронты переключения мало зависят от емкостей C_{GD} и C_{DS} и пропорциональны величине проходной емкости. Влияние тока нагрузки на параметры t_R и t_F определяется изменением порогового напряжения (рис. 4.7).

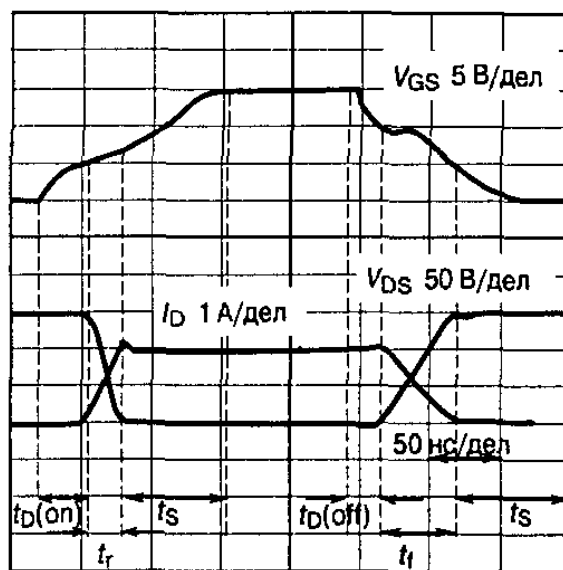


Рис. 4.6. Основные этапы переключения мощного МДП-транзистора

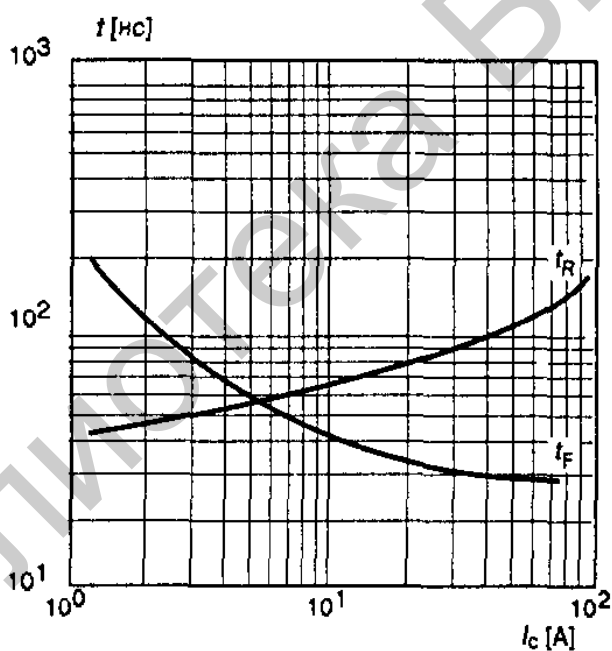


Рис. 4.7. Влияние тока нагрузки на фронтах переключения МДП-транзистора

3. Скорость изменения напряжения на ключе $\frac{\Delta V_C}{\Delta t}$ не зависит от напряжения питания и определяется режимом входной цепи. При постоянном входном токе изменение напряжения на ключе практически линейно.

4. Временные параметры пропорциональны величине сопротивления цепи генератора R_{IN} .

4.4. Схема ключевого преобразователя на биполярном транзисторе с изолированным затвором

Переходный процесс переключения IGBT (рис. 4.8) качественно во многом идентичен переключению мощного МДП-транзистора, за исключением стадии спада силового тока.

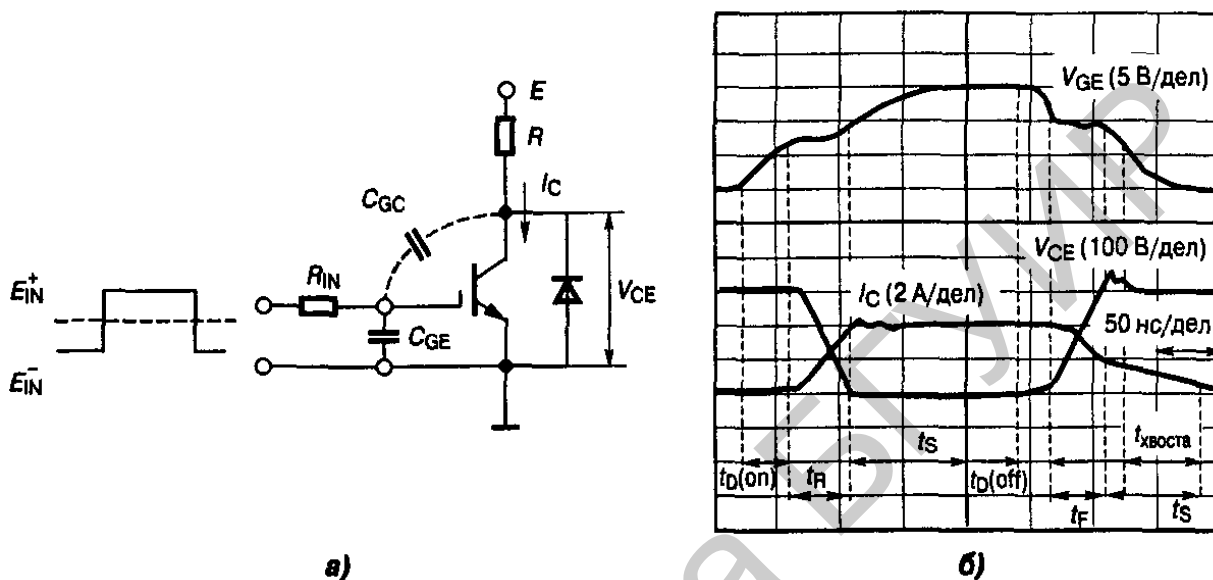


Рис. 4.8. Ключ на IGBT (а) и основные этапы его переключения (б)

Этап включения состоит из стадии задержки $t_D(on)$ нарастания тока коллектора и установления напряжения во входной цепи ключа. Для расчета временных параметров можно воспользоваться формулами (4.22), (4.25), (4.27), заменив соответствующие емкостные составляющие (C_{GS} на C_{GE} и C_{GD} на C_{GC}). Пороговое напряжение для заданного режима нагрузки рассчитывается аналогично:

$$V_{TH} \approx V_0 + \frac{E}{R_L S}$$

При переключении входного сигнала до отрицательного уровня начинается процесс запираания, первый этап которого представляет задержку включения $t_D(off)$, описываемую выражением (4.29). Затем наступает стадия спада коллекторного тока, которая разделяется на две фазы. Первая носит название инжекционной и характеризуется относительно высокой скоростью изменения тока:

$$\frac{di_C}{dt} \approx - \frac{V_{TH} + E_{IN}}{R_L R_{IN} C_{GS}} \quad (4.32)$$

На этапе спада тока входное напряжение медленно уменьшается при значении

$$V_{GS} \approx V_0 + \frac{I_0}{S}. \quad (4.33)$$

где I_0 – начальная амплитуда остаточного тока.

Наступает так называемая стадия рекомбинации, при которой изменение выходного тока определяется рекомбинацией накопленного заряда. При этом скорость спада коллекторного тока уменьшается:

$$i_c(t) = kQe^{-t/\tau}, \quad (4.34)$$

где $kQ = I$;

Q – накопленный заряд неосновных носителей;

τ – время жизни неосновных носителей;

k – коэффициент пропорциональности.

4.5. Схема ключевого преобразователя на статическом индукционном транзисторе

Переходные процессы переключения статического индукционного транзистора основаны на сложной природе физических явлений, протекающих в структуре прибора. Данные процессы описываются нелинейными дифференциальными уравнениями второго порядка, которые с трудом удается приводить к более простым аналитическим формам, содержащим к тому же большое количество электрофизических параметров. Это не совсем удобно для разработчиков схем, оперирующих, как правило, стандартными справочными данными и характеристиками. Поэтому при описании работы ключа (рис. 4.9) главное внимание будет уделено сущности физических этапов переключения и их влиянию на стандартные временные параметры. Перед тем как рассматривать основные стадии переключения, остановимся на некоторых физических эффектах закрытого состояния ключа. Для перевода СИТ в режим отсечки недостаточно просто перекрыть канал ОПЗ управляющего перехода. Необходимо также обеспечить вокруг истока достаточное электрическое поле, тормозящее движение электронов от высоколегированной области истока к стоку. Таким образом, запирающее напряжение между затвором и истоком должно удовлетворить условию

$$V_{GS} \geq V_{CM} + kV_{DS}^n, \quad (4.35)$$

где V_{CM} – напряжение смыкания ОПЗ между соседними ячейками затвора;

k – коэффициент пропорциональности, зависящий от технологии структуры;

V_{DS} – напряжение на выходе ключа;

n – показатель степени.

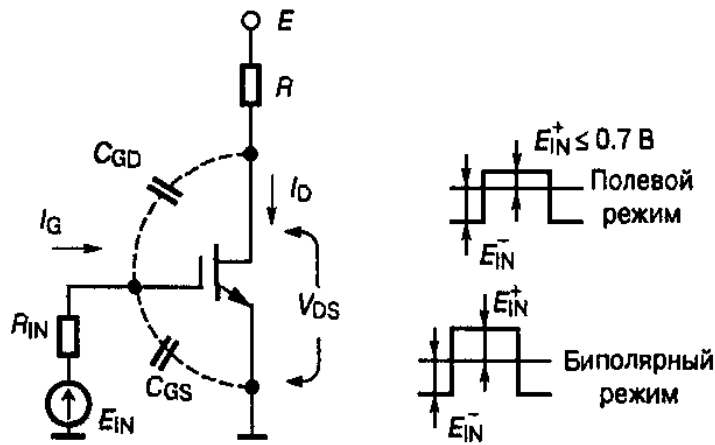


Рис. 4.9. Ключ на статическом индукционном транзисторе

Показатель степени n принимает значение либо 1, либо 0,5 в зависимости от того, достигает ОПЗ управляющего перехода высоколегированной области стока или нет. Для высоковольтных СИТ, как правило, это выполняется, и с учетом неравенства $kV_{DS} \gg V_{CM}$ для напряжения отсечки можно записать

$$V_{GS} = V_{OTC} \geq kV_{DS}, \quad (4.36)$$

где V_{OTC} — напряжение отсечки на проходной вольт-амперной характеристике (ВАХ) нормально открытого транзистора (рис. 4.10).

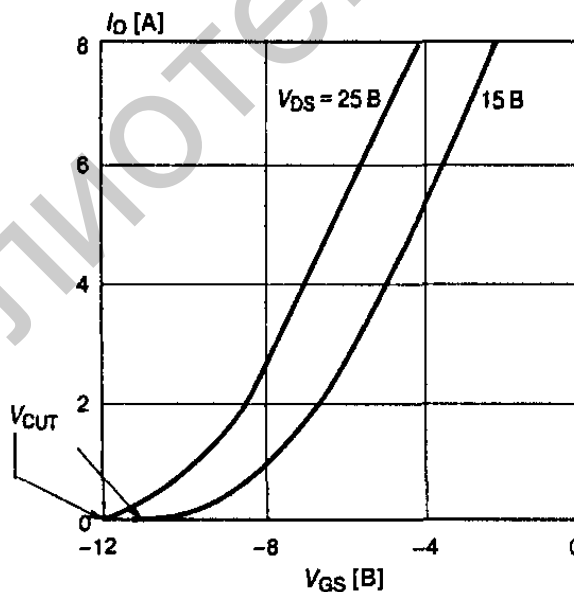


Рис. 4.10. Проходная ВАХ нормально открытого СИТ

Если напряжение ключа $V_{DS} < V_{OГР}$, где $V_{OГР}$ — напряжение ограничения, при котором область ОПЗ достигает максимальных границ, напряжение отсечки определяется уравнением

$$V_{GS} = V_{OTC} \geq k\sqrt{V_{DS}}. \quad (4.37)$$

Параметр $V_{OГР}$ зависит от типа прибора, например, для СИТ типа КП926 $V_{OГР} \approx 250$ В.

Таким образом, закрытое и открытое состояние СИТ при заданном выходном напряжении определяется по цепи управления параметрами V_{OTC} и V_{CM} :

$V_{GS} > V_{OTC}$ – закрытое состояние ключа;

$V_{GS} < V_{OTC}$ – открытое состояние ключа.

На практике напряжение отсечки оценивают с помощью коэффициента блокировки μ :

$$V_{OTC} \approx \frac{E}{\mu}, \quad (4.38)$$

где E – напряжение питания ключа.

В области выходных напряжений $V_{DS} < V_{OГР}$ параметр μ возрастает пропорционально $\sqrt{V_{DS}}$, что следует из уравнения (4.37).

Таким образом, для поддержания нормально открытого СИТ в закрытом состоянии в цепи затвора необходимо поддерживать отрицательное смещение:

$$E_{IN}^- \geq V_{OTC} = \frac{E}{\mu}. \quad (4.39)$$

Процесс включения осуществляется скачкообразным уменьшением отрицательного напряжения выходного сигнала генератора до нуля (полевой режим) либо форсированным изменением E_{IN} до некоторого положительного уровня E_{IN}^+ , обеспечивающего режим входного тока затвора (биполярный режим):

$$I_G^+ \approx \frac{E_{IN}^+}{R_{IN}}. \quad (4.40)$$

На первом этапе переходного процесса включения происходит уменьшение входного отрицательного смещения от начального значения E_{IN}^- до напряжения отсечки. На данном этапе, называемом задержкой включения $t_D(on)$, ток стока практически равен нулю. Скорость уменьшения напряжения затвор – исток определяется внутренним сопротивлением цепи генератора R_G и входной емкостью СИТ $C_{IN} = C_{GS} + C_{GD}$. Величину $t_D(on)$ можно оценить по формуле

$$t_D(on) \approx C_{IN} R_{IN} \ln \frac{E_{IN}^+ + E_{IN}^-}{E_{IN}^+ + E_i}, \quad (4.41)$$

где $E_{IN}^+ = 0$ для полевого режима.

На этапе формирования фронта включения различают три стадии. На первой происходит уменьшение выходного напряжения ключа от значения E до напряжения ограничения $V_{OГР}$. На данной стадии динамические емкости тран-

зистора практически не зависят от выходного напряжения V_{DS} , которое описывается уравнением

$$V_{DS}(t) \approx \frac{R_L}{R_L + R_0} \left[\frac{R_0}{R_L} - \frac{V_{огр}}{E} + \left(1 + \frac{V_{огр}}{E} \right)^{-t/\tau_1} \right], \quad (4.42)$$

где R_0 – параметр, характеризующий сопротивление участка объемного заряда подвижных электронов в канале;

τ_1 – постоянная времени спада выходного напряжения.

На следующей стадии (стадии свободного расширения ОПЗ) при $V_{DS} < V_{огр}$ начинается заметный рост проходной емкости C_{GD} :

$$C_{GD} \approx \frac{1}{\sqrt{V_{DS}}}. \quad (4.43)$$

При этом усиливается эффект обратной связи (эффект Миллера) и спад напряжения V_{DS} замедляется (рис. 4.11).

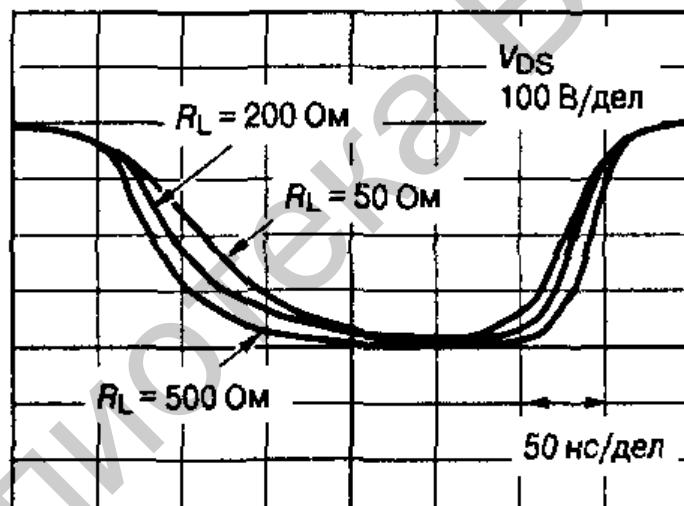


Рис. 4.11. Спад выходного напряжения СИТ на стадии свободного расширения ОПЗ

Вторая стадия заканчивается, когда напряжение V_{GS} достигает напряжения смыкания $V_{см}$. На последнем этапе включения V_{GS} изменяется от $V_{см}$ до нуля, при этом ток стока определяется ВАХ открытого транзистора.

В переходном процессе выключения при малых значениях R_{IN} СИТ закрывается достаточно быстро, а время выключения определяется постоянной времени $R_L C_{GD}$. По этой причине стадия запираания существенно меньше времени включения и увеличивается с ростом нагрузки.

При биполярном режиме работы СИТ качественный характер переходных процессов включения будет аналогичен, пока напряжение V_{GS} не достигнет порога отпираания входного перехода транзистора ($\approx 0,7$ В). При $V_{GS} > 0,7$ В в канале

СИТ начинается инжекция неосновных носителей, при этом ток в цепи затвора определяется формулой

$$I_G^+ \approx \frac{E_{IN}^+ - 0,7 B}{R_{IN}}. \quad (4.44)$$

При достаточной величине I_G^+ концентрация неравновесных носителей заряда будет расширяться в сторону стока, уменьшая сопротивление канала и напряжение сток – исток. Так как стоковый $n^+ - n^-$ -переход отражает дырочные носители тока, у истоковой и стоковой границ канала возникает накопление избыточного заряда носителей подобно режиму насыщения биполярного транзистора. Для характеристики глубины насыщения используют статический коэффициент передачи тока в схеме с общим истоком B :

$$B = \frac{I_D}{I_G^+}. \quad (4.45)$$

Режим насыщения при этом определяется условием

$$I_G^+ > \frac{E}{R_L B}. \quad (4.46)$$

Сопротивление открытого СИТ при накоплении неравновесных носителей уменьшается от единиц/долей ом, характерных для полевого транзистора, до десятков миллиом, что снижает общие статические потери в ключе. Однако биполярный режим работы увеличивает стадию задержки при включении, необходимую для рассасывания избыточного заряда, которую по аналогии с биполярным транзистором называют временем рассасывания:

$$t_D \approx \tau_P \ln \frac{I_G^+ + I_G^-}{E / BR_L + I_G^+}, \quad (4.47)$$

где τ_P – время жизни дырок в канале в режиме насыщения;

I_G^+, I_G^- – амплитуда отпирающего и запирающего тока затвора.

В процессе выключения при биполярном режиме обратно смещенный управляющий переход осуществляет вынос инжектированных дырок, находящихся в области канала. На этапе формирования потенциального барьера в канале дырки попадают в ускоряющее поле, втягивающее их в затвор. Электроны, наоборот, оттесняются данным полем к оси канала и стоковой области. В результате происходит интенсивное рассасывание накопленного заряда, сопровождающееся протеканием относительно большого по амплитуде отрицательного импульса тока затвора. Выключение СИТ в данном режиме качественно аналогично переключению диода из прямого состояния в обратное. Ограничение амплитуды I_G^- следует выбирать с учетом обратной области безопасной работы (ОБР) СИТ для биполярного режима работы.

4.6. Особенности применения биполярного транзистора с изолированным затвором в схемах с индуктивной нагрузкой

Остановимся на зависимости временных параметров переключения в биполярном режиме от токов нагрузки и управления (рис. 4.12).

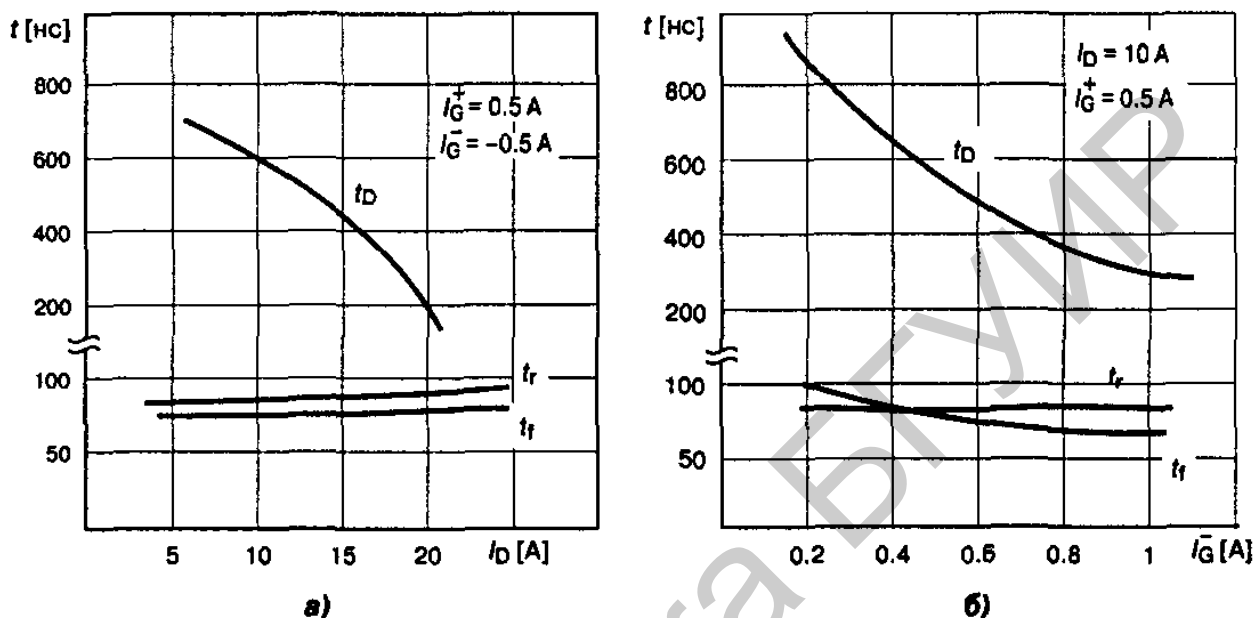


Рис. 4.12. Зависимость временных параметров переключения СИТ от токов нагрузки (а) и управления (б) для биполярного режима

Наиболее сильной является зависимость времени рассасывания t_D как от степени насыщения (тока нагрузки), так и от условий запирания (отрицательного тока затвора). Длительности фронтов переключения t_R и t_F изменяются незначительно в пределах 20...50 нс, поскольку определяются главным образом полевыми эффектами в структуре. При данных скоростях изменения тока следует особое внимание обращать на паразитные индуктивности схемы, которые не должны превышать значения 100...150 нГн.

При переключении высоковольтных СИТ и БСИТ ($V_{DS} > 400$ В) на низкоомную нагрузку в переходных процессах наблюдаются эффекты квазинасыщения, аналогичные рассмотренным для биполярных транзисторов (рис. 4.13).

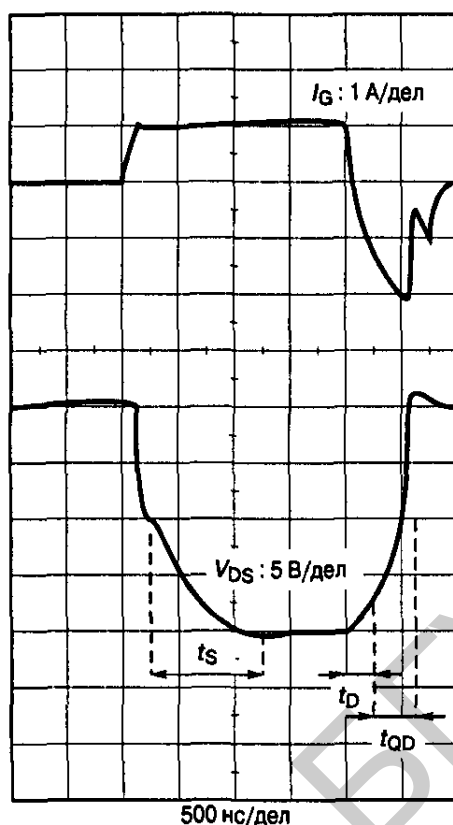


Рис. 4.13. Переходный процесс переключения высоковольтного СИТ

Данные эффекты обусловлены модуляцией сопротивления высокоомного эпитаксиального слоя стока у высоковольтных транзисторов. Основными параметрами, характеризующими режим квазинасыщения, является сопротивление канала СИТ на границе активного режима и динамического насыщения, а также временные параметры – время установления t_s и время квазирассасывания t_{QD} . При низкоомной нагрузке (единицы и доли ом) эффект квазинасыщения увеличивает динамические потери и сильно искажает форму выходных импульсов. Для сглаживания данного эффекта рекомендуется применять параллельные сборки СИТ, количество отдельных ключей в которых выбирается из условия

$$n \geq \frac{r_{ГР}}{0,1R_L}, \quad (4.48)$$

где $r_{ГР}$ – граничное сопротивление открытого канала при переходе в режим квазинасыщения (0,3...3 Ом);

R_L – реактивное сопротивление нагрузки.

Возможна также некоторая регулировка временных параметров по входной цепи транзистора.

5. Типовые схемы ключевых преобразователей электрической энергии на тиристорах

5.1. Схема ключевого преобразователя на тиристоре с электростатическим управлением

Принцип переключения тиристора с электростатическим управлением, или индукционного тиристора, (рис. 5.1) качественно аналогичен биполярному режиму СИТ и основан на явлениях полевого перезаряда входных емкостей и рассасывания накопленных носителей.

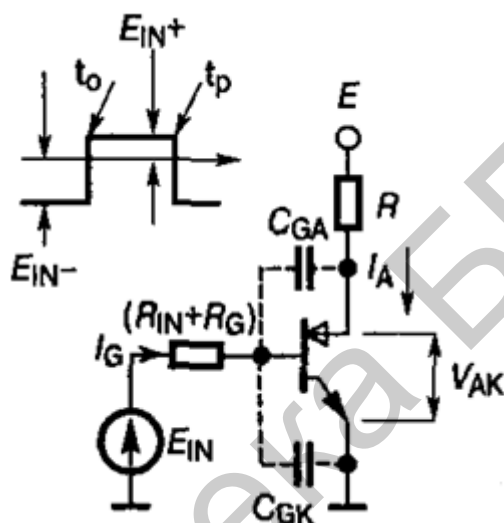


Рис. 5.1. Ключ на тиристоре с электростатическим управлением

При этом очевидно, что источник, поставивший в базовую область ключа неосновные носители, не играет принципиальной роли: был ли это прямой ток по цепи затвора (СИТ) или инжектирующий ток анодного *p-n*-перехода (индукционный тиристор).

Перезаряд емкостей управляющего электрода, влияющий на задержку включения и выключения, определяется постоянной времени, равной произведению барьерной входной емкости на сопротивление цепи управляющего генератора. Дополнительная задержка после размыкания (или смыкания при выключении) ОПЗ затворов определяется временем пролета носителей от потенциального барьера до области анодного перехода. Таким образом, времена задержек и фронт включения являются относительно малыми и не превосходят нескольких десятков наносекунд (15...60 нс). Более сложной является картина физических процессов выключения, связанная с рассасыванием накопленного избыточного заряда. В индукционном тиристоре при прямом смещении анодного перехода и обратном смещении управляющего возникает паразитный биполярный *p-n-p*-транзистор (с эмиттером в виде анода и коллектором – затвором). Процесс отсекания базового вывода (истоковой области тиристора) по-

тенциальным барьером происходит достаточно быстро. Дальнейшее запираение тиристора происходит аналогично запираению *p-n-p*-транзистора с оборванной базой с постоянной времени, равной времени жизни накопленных дырок. В цепи управляющего электрода при этом протекает значительный по амплитуде импульс обратного тока (рис. 5.2), связанный с процессом экстракции носителей обратно смещенным переходом.

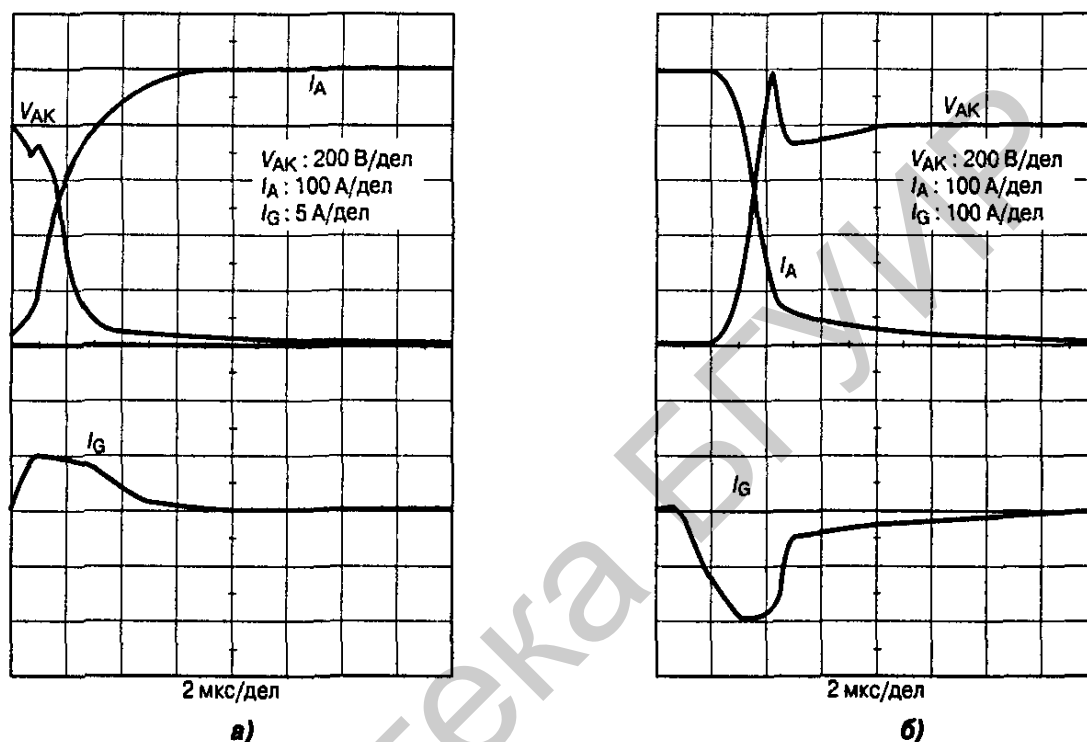


Рис. 5.2. Переходный процесс переключения индукционного тиристора:
а – включение; б – выключение

Поскольку амплитуда обратного тока примерно равна величине тока нагрузки, в мощных ключах на основе индукционных тиристорov следует учитывать влияние сопротивления в цепи генератора R_{IN} , которое в данном случае должно быть значительно уменьшено. Вытекающий обратный ток затвора создает на *p*-областях управляющего электрода, имеющего конечное сопротивление, дополнительное падение напряжения, которое совместно с внутренним сопротивлением цепи генератора R_{IN} уменьшает запирающее смещение:

$$V_{DS} = E_{IN}^- - I_G(R_{IN} + R_G), \quad (5.1)$$

где R_G – сопротивление тиристора по цепи управления.

В случае большого значения R_{IN} снижение напряжения V_{DS} может привести к отпираению потенциального барьера и переводу индукционного тиристора в критический режим, аналогичный вторичному пробою, так как дополнительный ток носителей со стороны истока воспринимается паразитным *p-n-p*-

транзистором как управляющий базовый ток. Таким образом, процесс выключения индукционного тиристора необходимо проводить от источника управления с емкостным характером и минимальным внешним сопротивлением (доли ом).

5.2. Схема ключевого преобразователя на тиристоре с регенеративным включением

Переходный процесс включения в тиристорах с регенеративным механизмом (SCR, GTO, GCT, MCT) практически одинаков для любых структур и состоит из двух главных этапов: стадия регенерации и стадия установления остаточного напряжения (рис. 5.3).

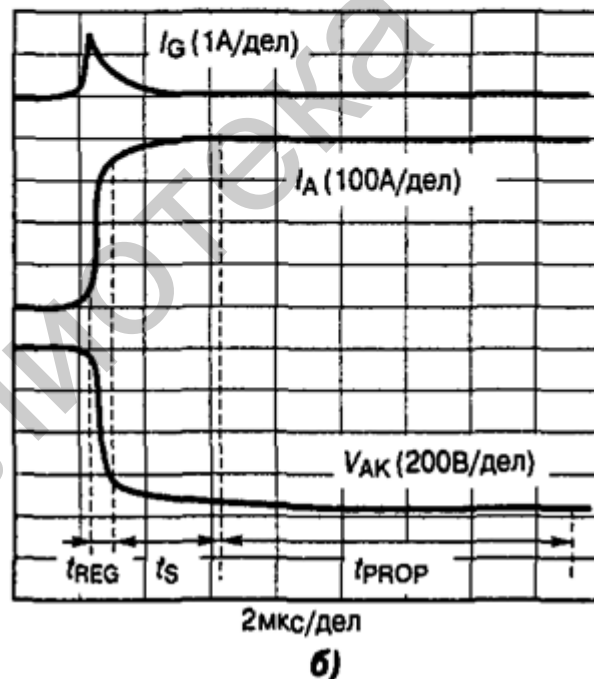
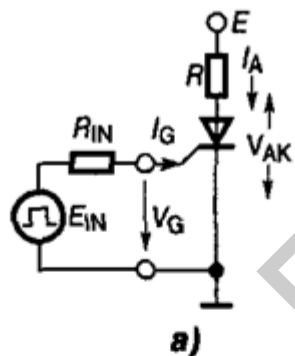


Рис. 5.3. Тиристорный ключ (а) и основные этапы его включения (б)

Этап задержки включения для тиристорных ключей большой мощности не превышает 100...200 нс, и его величиной в сравнении с другими временными составляющими пренебрегают.

Этап лавинообразного нарастания анодного тока (регенерация) характеризуется взаимным влиянием тиристорных структур, составляющих *p-n-p-n*-структуру (рис. 5.4).

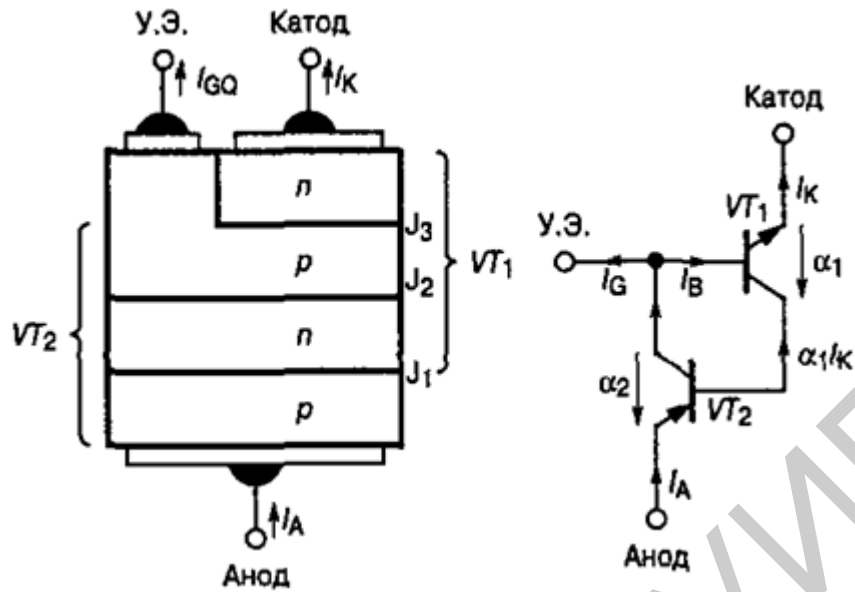


Рис. 5.4. Эквивалентная схема $p-n-p-n$ -структуры на основе двух транзисторов

Для данного интервала в базовых областях тиристора устанавливается баланс зарядов:

$$\frac{dQ_1}{dt} + \frac{Q_1}{\tau_{B1}} = \frac{Q_2}{\tau_{C2}}; \quad (5.2)$$

$$\frac{dQ_2}{dt} + \frac{Q_2}{\tau_{B2}} = \frac{Q_1}{\tau_{C1}} + I_G. \quad (5.3)$$

где Q_1, Q_2 – заряды неосновных носителей в n - и p -базе тиристора;

τ_{B1}, τ_{B2} – времена жизни носителей в базах;

τ_{C1}, τ_{C2} – времена пролета носителей через базовые слои;

I_G – входной ток управляющего электрода (для МСТ тиристора используется аналог тока управления, пропорциональный входному напряжению на затворе).

Решение уравнения при нулевых начальных зарядах в базовых слоях позволяет выразить ток тиристора на этапе регенерации:

$$i_A(t) = B_{REG} I_G (e^{-t/\tau_{REG}} - 1), \quad (5.4)$$

где B_{REG} – эффективный коэффициент усиления тиристорной структуры;

τ_{REG} – постоянная времени регенеративного этапа.

Далее процесс включения протекает в зависимости от режима нагрузки тиристорного ключа, в котором различают режим больших и малых токов. Понятие величины тока связано с уровнем инжекции неосновных носителей в базовых слоях. В низколегированной базе n -тиристора независимо от величины внешней нагрузки практически всегда достигается высокий уровень инжекции.

Если внешнее сопротивление R_L велико, то в узкой p -базе с сильной степенью легирования высокий уровень инжекции не реализуется. Этап регенерации заканчивается в момент смены знака напряжения на центральном переходе, при этом остаточное напряжение на ключе равно величине падения напряжения на омическом сопротивлении базовых слоев структуры. Стадия дальнейшего установления остаточного напряжения $V_{AK}(t)$ определяется процессом модуляции сопротивления базовых слоев накопленным зарядом:

$$V_{AK}(t) = V_0 e^{-t/\tau_{SL}}, \quad (5.5)$$

где $V_0 = E - R_L I_0$ – начальное напряжение этапа установления;

$I_0 = i_A(t_{\text{РЕГ}})$ – анодный ток в конце этапа регенерации;

τ_{SL} – постоянная времени установления при низком уровне инжекции в p -базе тиристора;

$t_{\text{РЕГ}}$ – длительность этапа регенерации.

При малых сопротивлениях нагрузки R_L , составляющих единицы ом и менее, в структуре тиристора реализуются режимы повышенных плотностей тока, достигающих величин от 100 А/см^2 и более. В таких условиях в узкой p -базе также возникает высокий уровень инжекции, приводящий к резкому уменьшению коэффициентов усиления составляющих транзисторов (рис. 5.5).

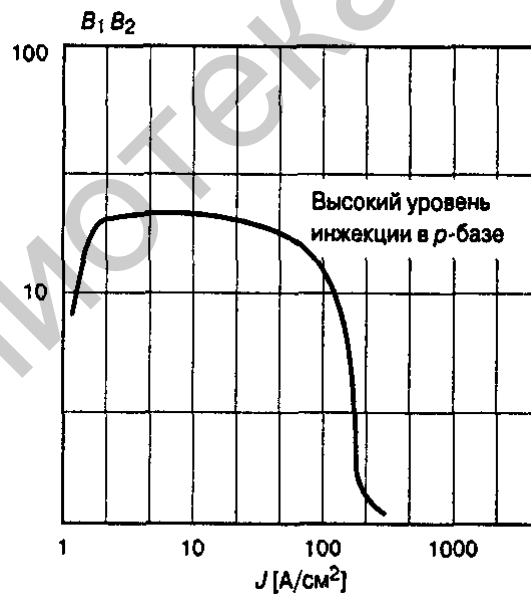


Рис. 5.5. Зависимость коэффициентов усиления составляющих транзисторов от плотности анодного тока

На этапе установления, с учетом условия $B_1, B_2 \rightarrow 1$, для переходной характеристики анодного тока на основе решения балансовых уравнений (5.2) и (5.3) можно записать:

$$i_A(t) = I_0 + \left(\frac{E}{R_L} - I_0\right) (1 - e^{-t/\tau_{SH}}), \quad (5.6)$$

где $I_0 = i_A(t_{\text{РЕГ}})$ – ток в нагрузке в конце регенеративного этапа;

τ_{SH} – постоянная этапа установления при высоком уровне инжекции тиристора.

С учетом резистивной нагрузки напряжение установления определяется уравнением

$$V_{AK}(t) = V_0 e^{-t/\tau_{SH}}, \quad (5.7)$$

где $V_0 = E - R_L I_0$.

Таким образом, напряжение на этапе установления изменяется по закону, аналогичному для высокоомной нагрузки, но с другой постоянной времени (рис. 5.6).

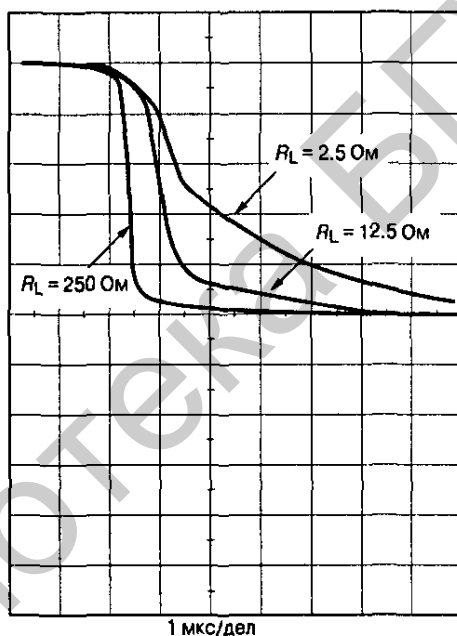


Рис. 5.6. Напряжение на тиристоре на этапе установления при разных сопротивлениях нагрузки

Для практической оценки длительности регенеративного этапа и расчета напряжения установления необходимо определить величину тока I_0 , а также параметры B_{REG} , τ_{REG} , τ_S . Экспериментальное исследование характеристик переходного процесса для каждого типа тиристора является достаточно трудоемким процессом, а в справочных данных перечисленные параметры не приводятся. В первом приближении можно воспользоваться интегральной характеристикой потерь энергии при включении (рис. 5.7), которая с учетом рассмотренных этапов может быть представлена в виде

$$E_{ON} \approx \int_0^{\infty} i_A(t) v_{AK}(t) dt = \tau_{\text{REG}} \left(E I_0 - \frac{I_0^2 R_L}{2} \right) + \tau_S \frac{\left(\frac{E^2}{R_L} - I_0^2 R_L \right)}{2}. \quad (5.8)$$

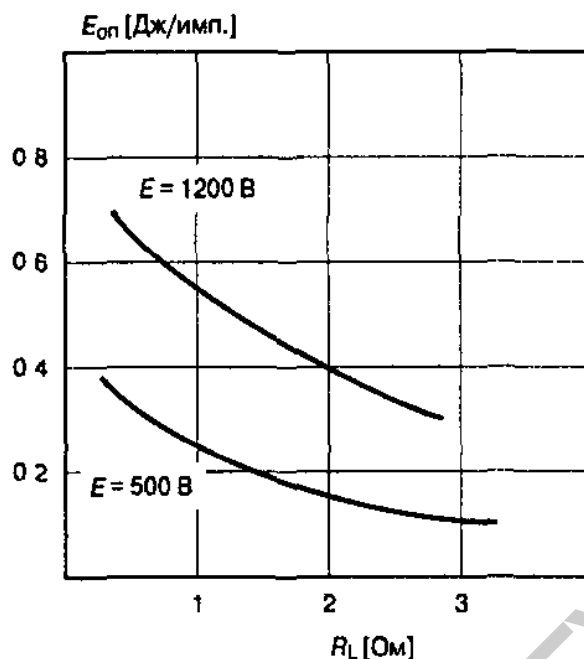


Рис. 5.7. Зависимость энергии потерь в тиристоре при включении от сопротивления нагрузки

Достаточно быстрые процессы переключения тиристорных структур, особенно в цепи низкоомной нагрузки, требует учета влияния паразитных индуктивностей схемы. Как показывают аналитические расчеты с учетом эффекта обратной связи между входной и выходной цепью тиристорного ключа (рис. 5.8), переходный процесс включения можно рассчитывать по формулам, аналогичным (5.4) и (5.6), заменяя постоянные времени на эквивалентные величины:

$$\tau_{REG.EQV} \approx \tau_{REG} + B_{REG} C_K \left(R_L + \frac{L_S}{\tau_{REG.EQV}} \right); \quad (5.9)$$

$$\tau_{S.EQV} \approx \tau_S + \left(\frac{E}{R_L} - I_0 \right) C_K \left(R_L - \frac{L_S}{\tau_{S.EQV}} \right) I_G^{-1}, \quad (5.10)$$

где L_S – паразитная индуктивность в анодной цепи тиристора;

C_K – барьерная емкость центрального перехода.

Напряжение открытого ключа определяется параметрами прямой ВАХ тиристора:

$$V_{AK} = V_0 + \frac{E}{R_L} r_{DYN}, \quad (5.11)$$

где V_0 – напряжение на прямосмещенных $p-n$ -переходах;

r_{DYN} – динамическое сопротивление открытого тиристора.

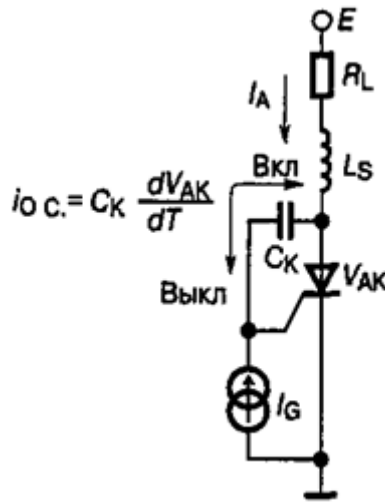


Рис. 5.8. Обратная связь между выходом и входом тиристорного ключа

Для однооперационных тиристорov с большой площадью структуры необходимо учитывать эффект распространения области включения. Скорость увеличения данной площади пропорциональна плотности анодного тока:

$$\frac{dS}{dt} \approx K j_A(t) = k \frac{i_A(t)}{S(t)}, \quad (5.12)$$

где k – коэффициент пропорциональности;

$S(t)$ – площадь области включения.

Влияние данного эффекта проявляется в относительно медленном изменении напряжения на открытом ключе при практически постоянном токе, равном E/R_L (рис. 5.9).

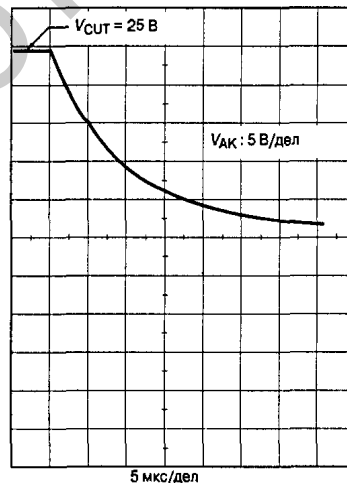


Рис. 5.9. Изменение напряжения на тиристорном ключе на стадии распространения площади включения

На стадии переходного процесса, учитывающей эффект распространения, напряжение открытого ключа представляют как функцию изменяющегося во времени динамического сопротивления:

$$V_{AK}(t) \approx V_0 + \frac{E}{R_L} \frac{r_{DYN} S_{ST}}{s(t)}, \quad (5.13)$$

где S_{ST} – площадь области включения в статическом режиме.

С учетом (5.12) для остаточного напряжения тиристора можно записать

$$V_{AK}(t) \approx V_0 + N \left(\frac{E}{R_L t} \right)^{1/2}, \quad (5.14)$$

где $N = \frac{r_{DYN} S_{ST}}{\sqrt{2k}}$ – параметр, зависящий от структуры тиристора.

Значение параметра N можно определить по измеренной длительности фазы распространения t_{PROP} , которая составляет несколько десятков микросекунд:

$$N = r_{DYN} \left(\frac{E}{R_L} t_{PROP} \right)^{1/2}. \quad (5.15)$$

5.3. Способы запираания тиристорных ключей

Основные типы тиристорных ключей различаются способами и особенностями выключения, что оказывает существенное влияние на схемотехнику силового устройства и его характеристики. Известны следующие способы запираания:

1. Прерывание силового тока путем размыкания цепи или шунтировкой ключа (рис. 5.10). Данный метод может быть применен к любому тиристорному регенеративному механизму включения, однако сопровождается высоким значением dV/dt в схеме.

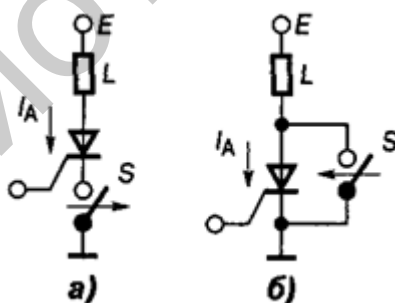


Рис. 5.10. Прерывание тока тиристора:
а – методом размыкания цепи; б – шунтировкой

2. Принудительная коммутация путем подключения дополнительного источника питания, обеспечивающего протекание выходного обратного тока (рис. 5.11). Методы принудительной коммутации подразделяются на несколько классов и применяются к однооперационным тиристорам SCR.

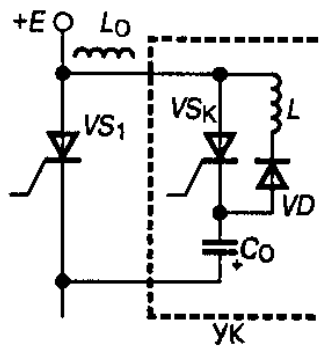


Рис. 5.11. Запирание методом принудительной коммутации

3. Выключение по цепи управления, свойственное только двухоперационным тиристорам. При этом используется либо воздействие импульсов отрицательного тока управления (GTO, GCT), либо положительное смещение в цепи изолированного затвора (MCT с *p*-проводимостью) (рис. 5.12).

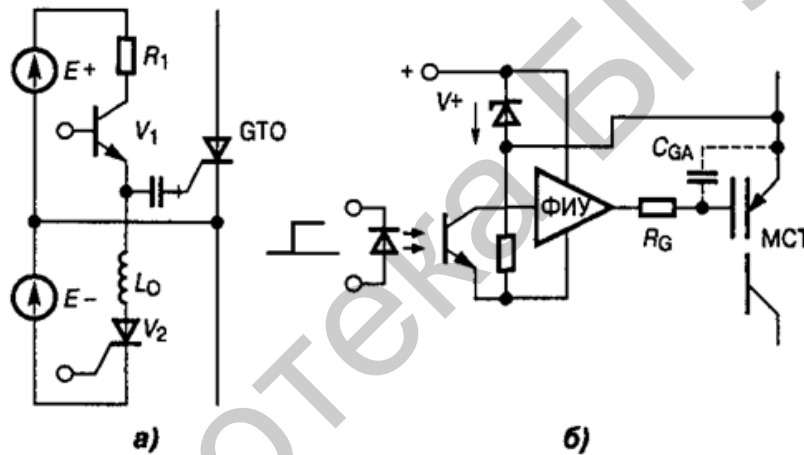


Рис. 5.12. Методы выключения отрицательным током (а) и положительным смещением (б)

Комбинированные методы выключения осуществляются совместным воздействием импульсов обратного напряжения и отрицательного тока управления (рис. 5.13).

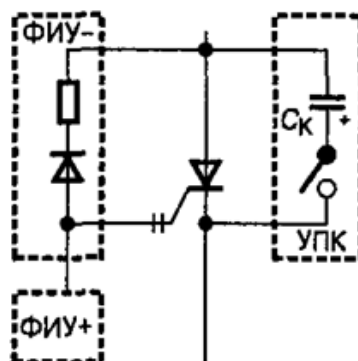


Рис. 5.13. Комбинированный способ выключения тиристора

Данный метод применяется для специальных типов тиристоров, называемых GATT (Gate Assisted Turn-off Thyristor) (отечественное наименование КВТ – комбинированно выключаемый тиристор), которые, однако, практически полностью заменены на двухоперационные приборы.

Типовая диаграмма выключения однооперационного тиристора методом принудительной коммутации представлена на рис. 5.14.

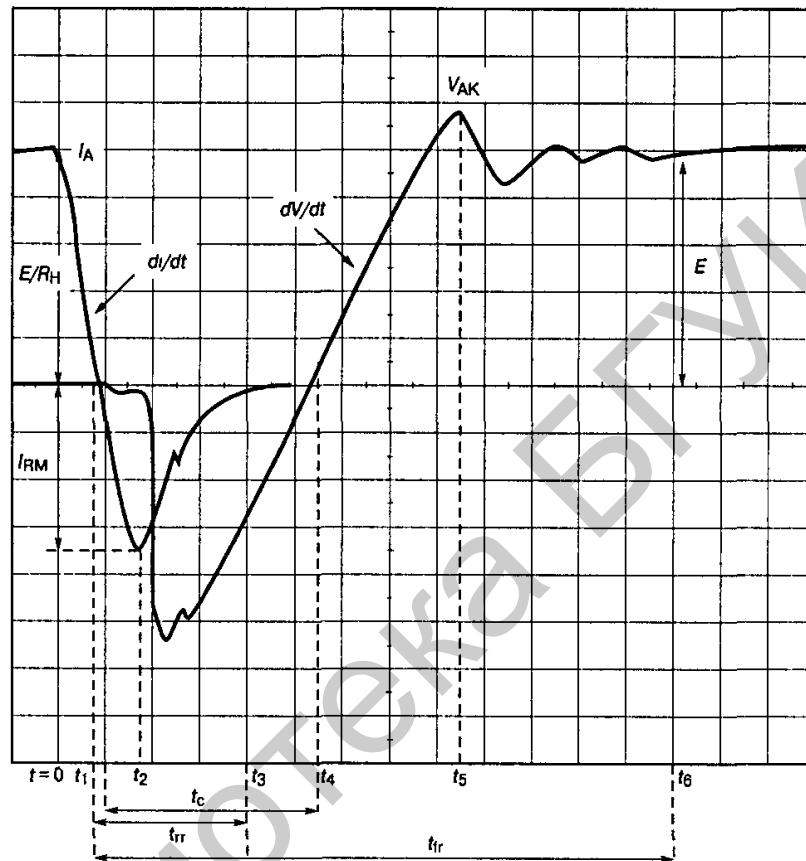


Рис. 5.14. Переходный процесс выключения однооперационного тиристора методом принудительной коммутации

Данный способ коммутации используется в схемах, аналогичных представленной на рис. 5.11. В первый момент времени ($t = 0$) включается вспомогательный ключ и обратное напряжение конденсатора C_0 прикладывается к индуктивности выключающей сети L_0 . При этом анодный ток основного тиристора начинает уменьшаться от максимального значения E/R_L со скоростью $di/dt = V_C(0)/L_0$. В момент времени t_1 анодный ток проходит через нуль и меняет знак, что означает начало рассасывания граничных зарядов эмиттерных переходов. При $t = t_2$ обратный анодный ток достигает максимального значения $I_R(\max)$, а к анодному переходу тиристора прикладывается отрицательное напряжение, то есть переход восстанавливает обратную блокирующую способность. Интервал времени от момента перехода анодного тока через нуль до момента, когда обратный ток снижается до 10 % от пикового значения, называется временем восстанов-

ления запирающей способности тиристора в обратном направлении t_{rr} . Практически оно составляет только часть полного времени восстановления ключа, необходимого для достижения запирающей способности тиристора в прямом направлении t_{fr} .

После момента восстановления блокирующей способности анодного перехода ($t=t_2$) обратное напряжение на тиристоре определяется индуктивностью L_0 и скоростью спада обратного тока. Скорость спада зависит от внутренних параметров прибора и при очень резком восстановлении может приводить к большим всплескам обратного напряжения:

$$\Delta V_{AK} \approx \frac{I_R(\max)}{\tau} L_0. \quad (5.16)$$

где τ – постоянная времени спада обратного тока.

В рассматриваемой схеме коммутации напряжение на тиристоре после восстановления обратной блокирующей способности начинает смещаться в положительное направление за счет процесса перезаряда конденсатора C_0 через сопротивление нагрузки. Интервал времени, в течение которого тиристор находится под обратным напряжением, называется схемным временем восстановления t_C . Время, предоставляемое схемой для восстановления управляемости тиристора, должно быть всегда больше реального времени выключения тиристора t_{OFF} , которое обычно приводится в справочных данных. Чтобы определить влияющие факторы на параметр t_{OFF} и грамотно выбрать величину схемного времени t_C , необходимо провести количественную оценку длительности переходного процесса выключения. Перед выключением тиристора в его базовых областях накапливается начальный заряд Q_0 , который полагают пропорциональным прямому анодному току:

$$Q_0 = k_1 \frac{E}{R_L}, \quad (5.17)$$

где k_1 – коэффициент пропорциональности.

Тиристор полностью восстанавливает управляемость в момент времени, когда накопленный заряд уменьшается до некоторой минимальной величины, называемой критическим зарядом Q_K . Заряд Q_K определяется из условия возможности развития регенеративного процесса с учетом дополнительных факторов, определяемых схемой применения. В отсутствие внешних воздействий начало регенеративного процесса можно определить минимальным зарядом, который зависит от характеристики цепи управления тиристором:

$$Q_K = Q_{\min} = k_2 I_{GST}, \quad (5.18)$$

где k_2 – коэффициент пропорциональности;

I_{GST} – статический ток управления, при котором развивается регенеративный процесс.

При выключении тиристора в режиме малых токов накопленный заряд уменьшается только за счет процесса рекомбинации, так как в данном режиме выключение тиристора эквивалентно запираению насыщенного транзистора с оборванной базой:

$$Q(t) = Q_0 e^{-t/\tau_H}, \quad (5.19)$$

где τ_H – время жизни носителей в режиме больших токов при высоком уровне инжекции в p -базе.

Таким образом, время выключения тиристора можно определить из условия $Q(t) = Q_{\min}$:

$$t_{OFF} = \tau \ln \frac{Q_0}{Q_{\min}} = \tau \ln \frac{k_1 E / R_L}{k_2 I_{GST}}. \quad (5.20)$$

Главными критическими факторами, влияющими на запирающие свойства тиристора, являются динамические воздействия тока и напряжения. Их учет сводится к увеличению времени восстановления полной блокирующей способности тиристора, а также применению при расчете максимальной рабочей частоты ключа параметра t_{fr} вместо схемного времени t_C . При воздействии эффекта dV/dt в базы тиристора вносится дополнительный заряд через емкость обратной связи, что уменьшает величину критического заряда:

$$Q_K = k_2 I_{GST} - \Delta V C, \quad (5.21)$$

где ΔV – полное изменение прямого анодного напряжения;
 C – емкость центрального перехода.

При этом время выключения возрастает:

$$t_{OFF} \approx \tau \ln \frac{k_1 \frac{E}{R_L}}{k_2 I_{GST} - \Delta V C}. \quad (5.22)$$

Воздействие di/dt на интервале включения повышает температуру перехода, что увеличивает накопленный заряд. Скорость уменьшения прямого анодного тока при коммутации влияет на величину начального заряда к моменту времени $t_1 (Q(t_1) < Q_0)$.

Общее схемное время восстановления в прямом направлении согласно рис. 5.14 можно выразить суммой (при условии $t_C \geq t_{OFF}$):

$$t_{fr} = \frac{E/R_L}{(di/dt)_{OFF}} + \frac{E}{(dV/dt)} + t_{OFF}. \quad (5.23)$$

Тогда максимальная рабочая частота определяется из условия

$$t_{\max} \approx \frac{1}{t_p + t_{fr}} = \frac{1-D}{t_{fr}}, \quad (5.24)$$

где t_p – время прямой проводимости ключа;

$D = t_p / (t_p + t_{fr})$ – скважность импульсов прямого тока.

Для однооперационных тиристоров максимальная частота обычно не превышает 10...20 кГц и сильно зависит от изменения времени выключения тиристора t_{OFF} . Рассмотренный анализ позволяет определить основные схемные факторы воздействия на параметр t_{OFF} , приводящие к его увеличению и соответственно к ухудшению частотных свойств схемы:

1. Увеличение температуры перехода.
2. Увеличение амплитуды тока нагрузки.
3. Увеличение скорости спада прямого тока.
4. Уменьшение максимального обратного тока.
5. Уменьшение обратного напряжения коммутации.
6. Увеличение скорости нарастания прямого напряжения.
7. Увеличение амплитуды прямого запираемого напряжения.

Диаграммы выключения тиристора GTO представлены на рис. 5.15.

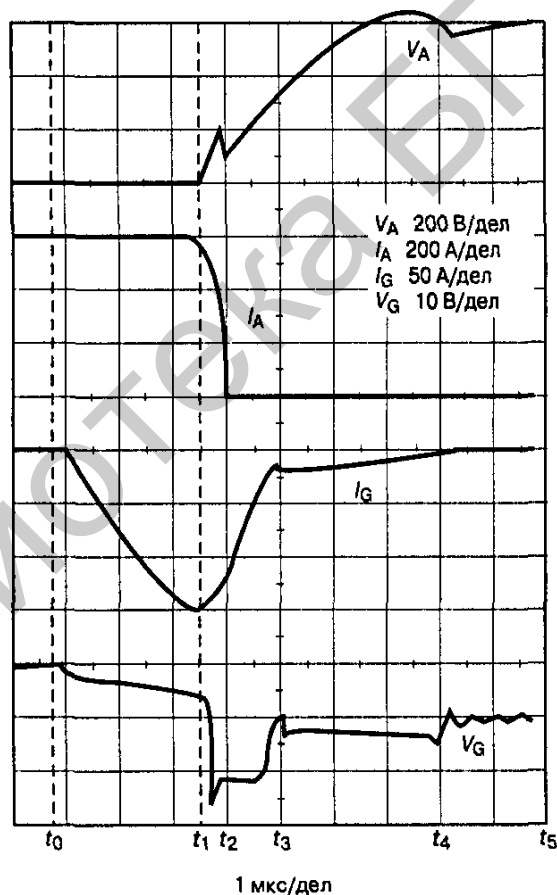


Рис. 5.15. Переходный процесс выключения запираемого тиристора GTO

В переходном процессе можно выделить несколько основных этапов:

1. Интервал $t < t_0$. Тиристор находится в открытом состоянии, и в цепи нагрузки протекает прямой ток I_A .

2. Интервал $t_0 - t_1$. В момент времени начинается процесс нарастания отрицательного тока управления, скорость изменения которого определяется индук-

тивностью запирающего канала драйвера. В течение данного интервала напряжение на управляющем электроде близко к нулевому уровню и постепенно возрастает из-за увеличения запирающего тока и поперечного сопротивления базового слоя. Анодный ток и напряжение на ключе практически неизменны.

3. Интервал t_1-t_2 . В момент времени t_1 происходит экстракция достаточного заряда по цепи управления для прерывания регенеративного процесса в структуре тиристора. Анодный ток ключа спадает достаточно быстро, а ток нагрузки частично переходит в демпфирующую цепь. Наличие паразитной индуктивности в RC -цепи вызывает начальный всплеск анодного напряжения.

В момент t_1 также происходит восстановление блокирующей способности управляющего электрода, однако накопленная в индуктивности запирающего канала энергия немедленно переводит $p-n$ -переход в стадию обратимого пробоя.

4. Интервал t_2-t_3 . На управляющем переходе поддерживается состояние пробоя, при этом отрицательный ток управления плавно спадает. Обратимость состояния пробоя поддерживается максимально допустимым временным интервалом, который устанавливается для каждого типа тиристора (5...20 мкс).

Если запасенной энергии в индуктивности драйвера недостаточно, интервал пробоя значительно укорачивается, при этом резко спадает отрицательный ток управления. Такая ситуация достаточно опасна с учетом относительно больших интервалов протекания остаточного тока (рис. 5.16). В течение данного периода анодное напряжение нарастает со скоростью заряда конденсатора RC -цепи током нагрузки. Анодный ток падает до значений достаточного тока, который поддерживается носителями заряда из n -базы.

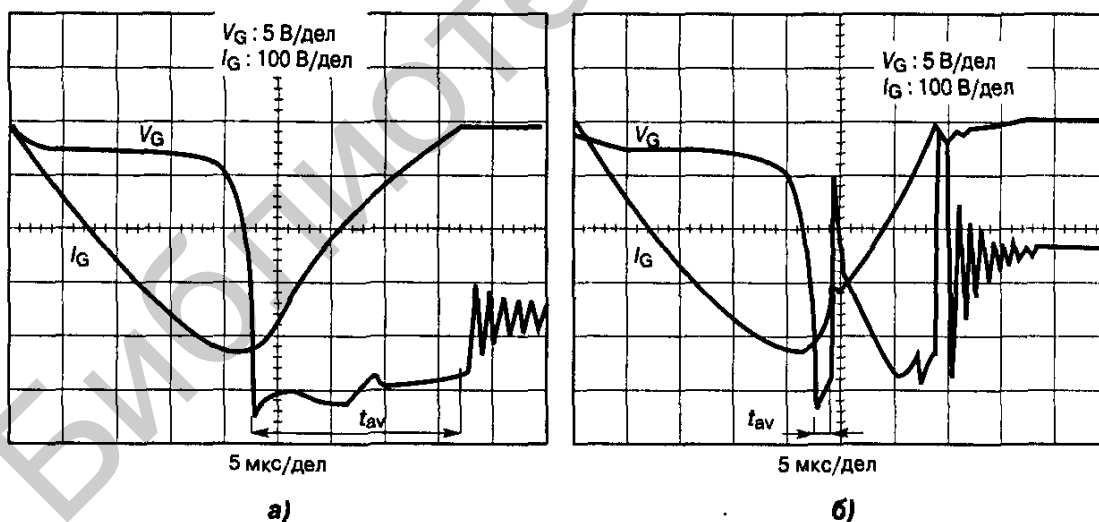


Рис. 5.16. Напряжение и ток на управляющем электроде GTO при выключении с нормальным (а) и укороченным (б) интервалами пробоя

5. Интервал t_3-t_4 . Анодное напряжение продолжает увеличиваться при остаточном токе в тиристор. В момент t_3 энергия индуктивности цепи управления практически полностью рассеивается и напряжение на переходе снижается до величины отрицательного источника запираения. Так как управляющий

переход заперт, остаточный ток ключа протекает по цепи «анод – управляющий электрод».

6. Интервал t_4-t_5 . Анодное напряжение после некоторых колебаний, вызванных паразитной индуктивностью RC -цепи, стабилизируется на уровне источника питания ключа. Ток ключа близок к нулевому значению (с точностью до тока утечки), поскольку накопленные в n -базе носители полностью удалены. При этом отрицательное напряжение на управляющем электроде может быть уменьшено до уровня смещения, поддерживающего прямую блокирующую способность ключа (≈ -2 В).

На основе проведенного анализа остановимся на некоторых моментах схемотехнического применения ГТО:

1. Динамические характеристики схемы определяются главным образом временем выключения тиристора t_{GQ} , большую часть которого составляет время запаздывания по выключению t_{GL} . Данное время фактически представляет собой время нарастания отрицательного тока управления, которое увеличивается с ростом нагрузки и температуры (рис. 5.17).

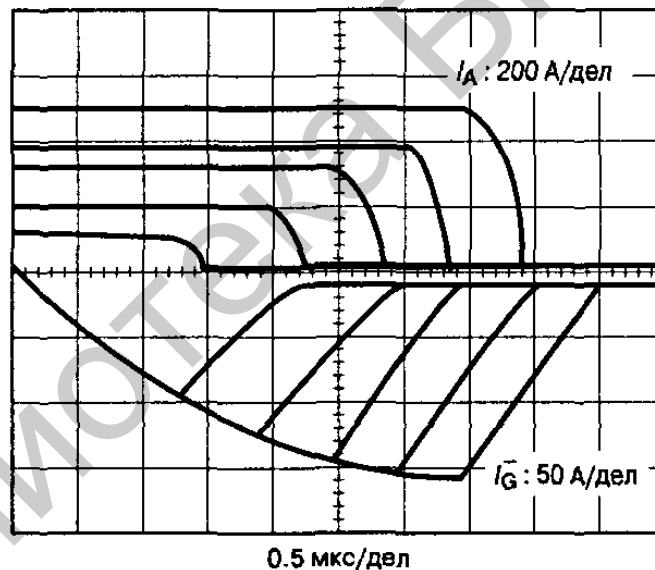


Рис. 5.17. Изменение времени нарастания отрицательного тока управления с увеличением амплитуды анодного тока ГТО

2. Для заданного режима нагрузки (анодный ток в открытом состоянии, напряжение питания ключа, температура перехода) величина заряда Q , выносимого по цепи управления в течение времени нарастания отрицательного тока управления, практически не зависит от скорости экстракции заряда. Максимальная величина запирающего тока $I_G^-(\max)$ может быть при этом представлена как функция скорости нарастания отрицательного тока:

$$I_G^-(\max) \approx \sqrt{2Q \frac{di_G}{dt}}. \quad (5.25)$$

Время t_{GL} при этом определяется как

$$t_{GL} \approx \sqrt{2Q \left(\frac{di_G}{dt} \right)^{-1}}. \quad (5.26)$$

Таким образом, коэффициент запирания G_{GQ} уменьшается с ростом скорости нарастания отрицательного управляющего тока при одновременном снижении времени выключения тиристора (рис. 5.18). В некоторых пределах уменьшение параметра G_{GQ} является полезным с точки зрения повышения быстродействия, улучшения динамического распределения тока между ячейками структуры при выключении, снижении общих потерь в ключе. Однако при некоторой критической скорости начинает резко увеличиваться хвостовой ток тиристора из-за роста остаточного заряда в n -базе. По этой причине устанавливают минимальную ($\approx 10 \dots 20$ А/мкс) и максимальную ($\approx 80 \dots 120$ А/мкс) скорость изменения тока запирания.

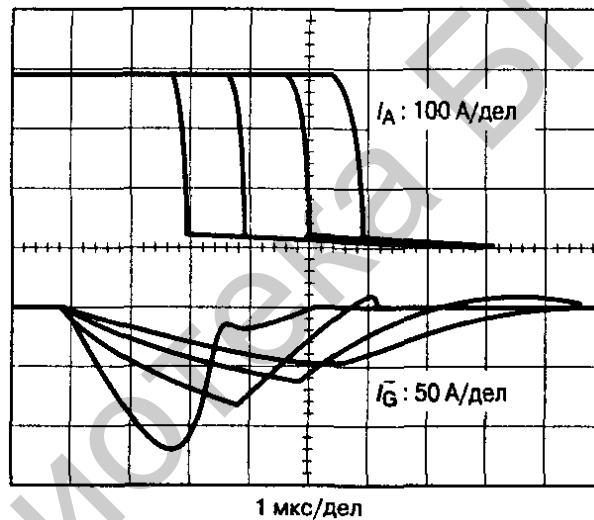


Рис. 5.18. Изменение времени выключения GTO от скорости нарастания отрицательного тока управления

3. Поскольку использование GTO предполагает применение защитных RC-цепей, энергия потерь при выключении E_{OFF} задается как функция тока нагрузки с использованием в качестве параметра величины емкости демпфирующего конденсатора (рис. 5.19). Увеличение емкости вызывает уменьшение энергии потерь, поскольку фронт нарастания анодного напряжения становится более медленным.

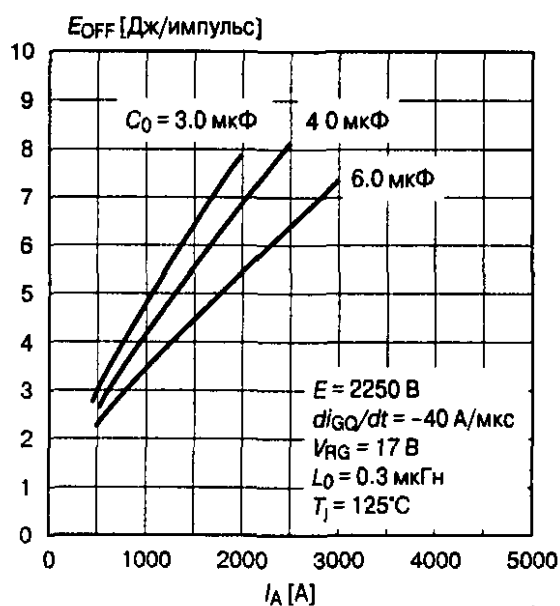


Рис. 5.19. Зависимость энергии потерь в структуре GTO при выключении от тока нагрузки

4. При расчете общих энергетических потерь в схеме необходимо добавлять к потерям в ключе потери в самой RC -цепи, которые всегда увеличиваются с ростом величины емкости. При достаточно большом значении C суммарные потери могут оказаться больше.

5. Включение тиристора не должно производиться до истечения интервала времени полного выключения ячеек структуры, что объясняется неравномерным распределением остаточного тока в катодных областях.

6. Время выключения GTO имеет разброс порядка нескольких микросекунд, что затрудняет динамическое выравнивание напряжений при использовании последовательного соединения ключей.

7. Нельзя осуществлять запираение структуры тиристора, если превышено допустимое значение максимального запираемого тока. В противном случае структура ячеек может быть повреждена. Таким образом, в режиме перегрузок необходимо использовать дополнительные схемы защиты (плавкие предохранители, быстродействующие выключатели и т. п.).

Указанные проблемы в значительной мере преодолеваются при использовании запираемых тиристоров с переключением анодного тока в цепь управления (GST). Переходный процесс выключения GST-ключа представлен на рис. 5.20.

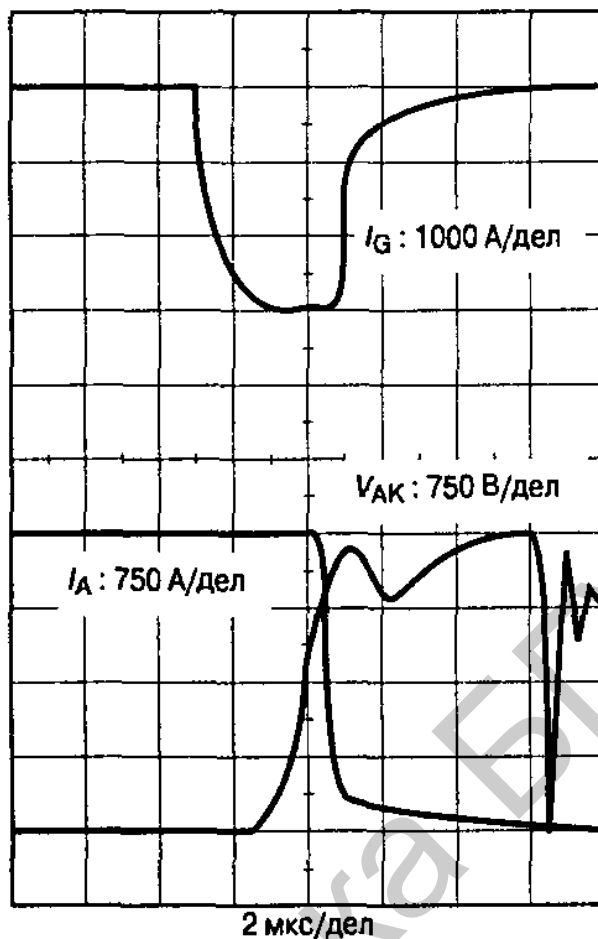


Рис. 5.20. Переходный процесс выключения GCT

Энергетические потери на выключение в данных ключах более чем в два раза могут превосходить аналогичные потери в GTO-тиристорах. Однако суммарные потери за счет применения более экономных цепей защиты уменьшаются почти на 50 % (рис. 5.21).

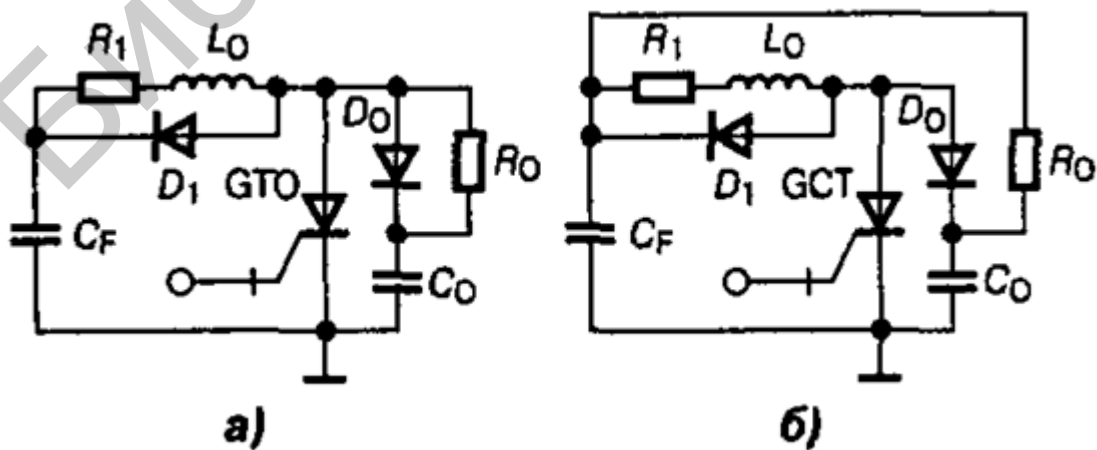


Рис. 5.21. Защитные цепи запираемых тиристоров GTO (а) и GCT (б)

6. Формирователи управляющих импульсов в схемах управления преобразователями

6.1. Основные типы формирователей импульсов управления

Преобразователи электрической энергии состоят из силовой и управляющей частей, находящихся в непрерывном взаимодействии (рис. 6.1).

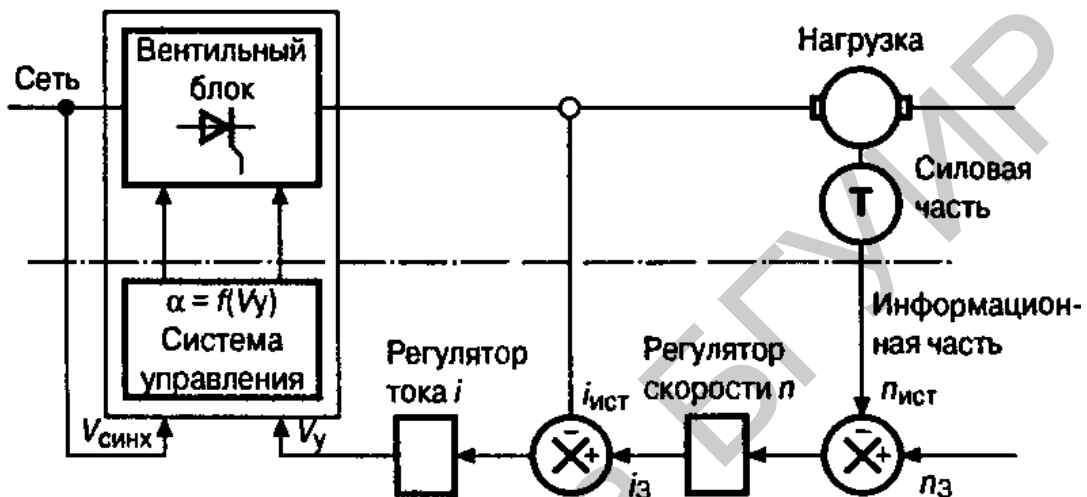


Рис. 6.1. Структурная схема преобразователя для регулируемого электропривода

Силовая часть, выполненная на управляемых ключах, обеспечивает передачу и преобразование энергии от источника питания к нагрузке. Задача управляющей части – управление потоком энергии, а также сбор и обработка информации о состоянии и функционировании всей системы преобразователя и диагностика ее неисправностей. Система управления предназначена для выработки импульсов управления силовыми ключами. Функционально она представляет собой отдельный, самостоятельный блок. В схемотехническом и конструктивном исполнении система управления является частью общей информационной системы. Например, в ведомых сетью преобразователях с естественной коммутацией силовых ключей (управляемые выпрямители, ведомые инверторы, реверсивные преобразователи, преобразователи частоты с непосредственной связью) системы управления строятся на основе регулирования фазы управляющих импульсов (импульсно-фазовое управление). Суть метода управления состоит в изменении момента подачи отпирающих импульсов ключа по отношению к синусоидальной кривой напряжения сети (изменение угла управления α) (рис. 6.2).

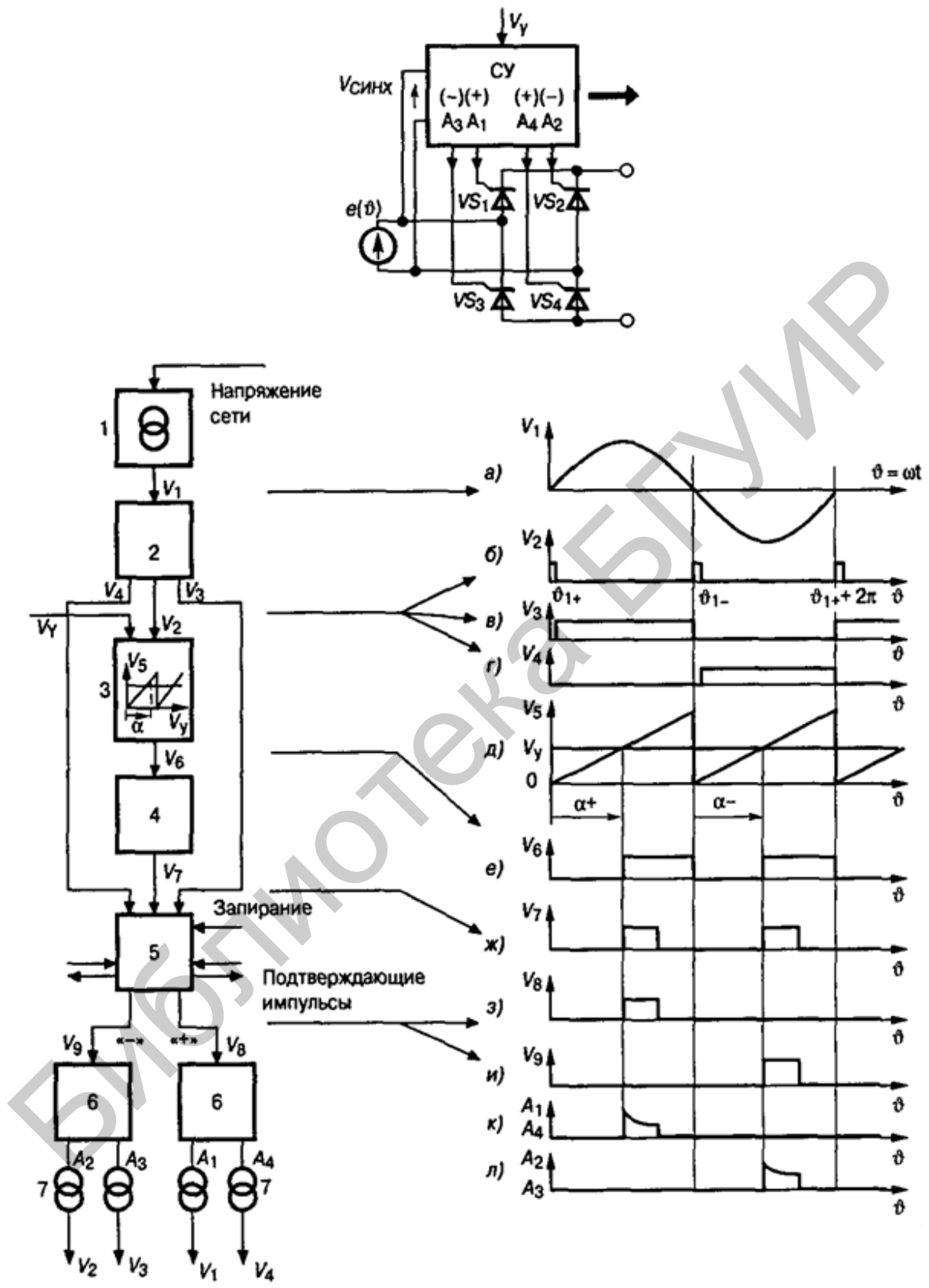


Рис. 6.2. Функциональная схема системы импульсно-фазового управления мостовым преобразователем

Функциональные блоки системы управления выполняют следующие задачи:

1. Формирование неискаженного синусоидального напряжения соответствующей амплитуды и фазы на основе питающего напряжения при потенциальной развязке с сетью.
2. Получение последовательности синхронизирующих импульсов с частотой, кратной частоте напряжения питающей сети.
3. Формирование угла управления α , отсчитываемого от начала полупериода напряжения сети и определяемого управляющим сигналом V_y .
4. Формирование длительности управляющих импульсов.
5. Распределение задержанных импульсов по каналам управления.
6. Усиление импульсов управления и формирование форсирующего фронта отпирания.
7. Передача импульсов на управляющие электроды, потенциальная развязка и защита от помех.

Система управления автономными инверторами (рис. 6.3) требует модификации алгоритма переключения вентилях, что обусловлено специфическими режимами работы того или иного преобразователя. В этой схеме используют различные длительности открытого состояния ключа при широтно-импульсном способе формирования и регулирования выходного напряжения.

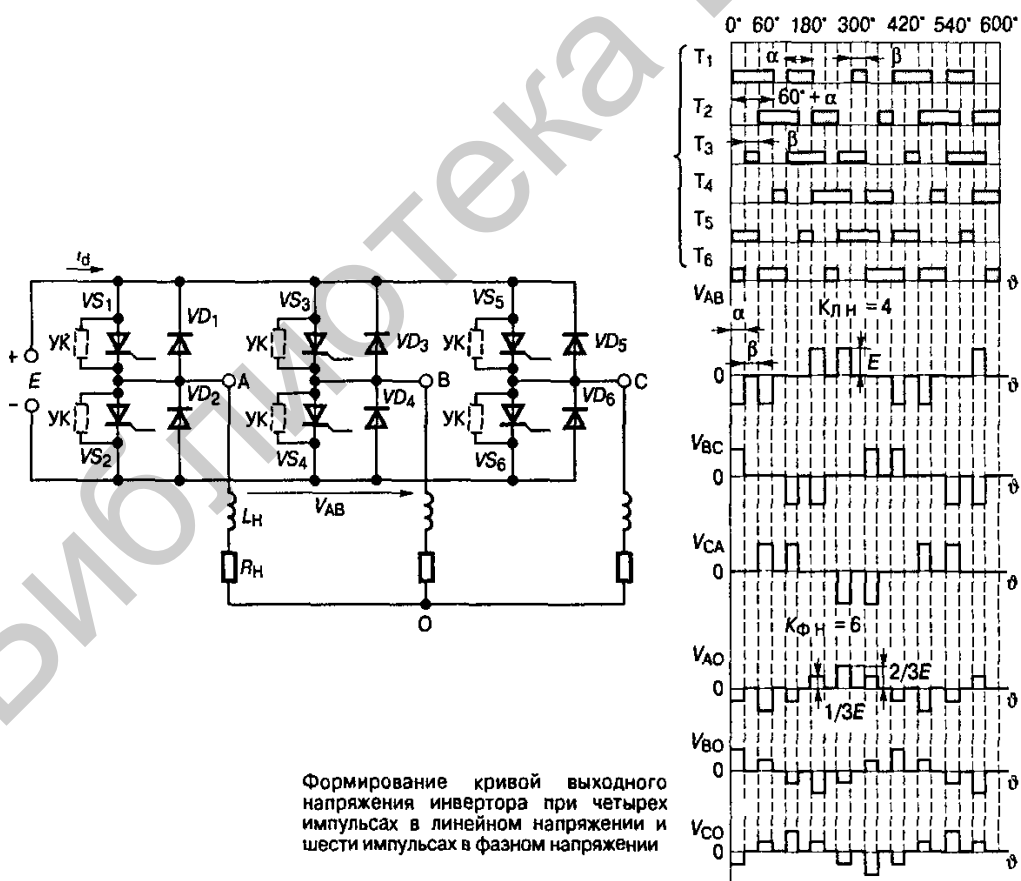


Рис. 6.3. Широтно-импульсный способ управления силовыми ключами мостового автономного инвертора напряжения

Система управления импульсными преобразователями постоянного напряжения строится на основе импульсных методов регулирования выходного напряжения. Здесь также применяется широтно-импульсный метод регулирования, меняющий длительность управляющих импульсов при неизменной частоте их следования, а также частотно-импульсный метод, меняющий частоту следования импульсов при их неизменной длительности. Наибольшее распространение получили системы управления первой группы, содержащие специальный широтно-импульсный модулятор, управляющий работой силового ключа (рис. 6.4).

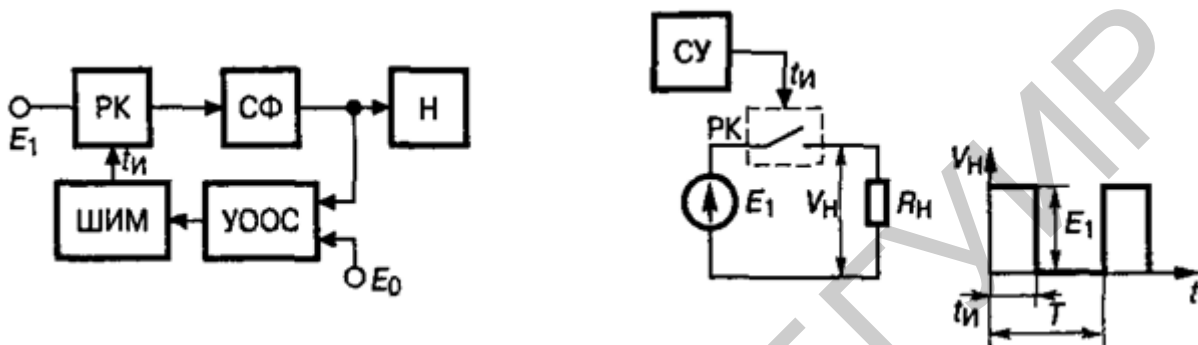


Рис. 6.4. Широтно-импульсная система управления импульсным преобразователем постоянного тока:

PK – регулирующий ключ; CF – схема фильтра; H – нагрузка; УООС – узел отрицательной обратной связи; E_0 – опорный сигнал

Для стабилизации выходного напряжения в системах управления импульсными преобразователями создают замкнутый контур регулирования по отклонению выходного напряжения от заданного опорного уровня.

Существенным отличием систем управления автономными инверторами является замена блока синхронизации генератором тактовых импульсов, который определяет частоту выходного напряжения или тока.

Современная тенденция развития систем управления преобразователями характеризуется повышением степени интеграции элементов. Схемотехнические решения на базе дискретных компонентов уступают место интегральным микросхемам и микроконтроллерам, обеспечивающим переход от жестких алгоритмов управления к гибким, максимально учитывающим специфику работы ключа и схемы.

Наиболее универсальным средством для создания управляющей части преобразователя является микроконтроллер, который, во-первых, управляет логикой переключения вентилях силовой части, получая сигналы обратной связи по токам и напряжению, и, во-вторых, обеспечивает интерфейсные функции для связи с оператором и другими технологическими объектами. Например, в состав микроконтроллеров для применения в системах управления электродвигателями включается необходимое число программируемых ШИМ-генераторов, которые, получая от процессора информацию о требуемой частоте и скважности импульсов, самостоятельно осуществляют согласованное управ-

ление силовыми ключами инвертора. Кроме того, модуль ШИМ выполняет дополнительные функции согласования ШИМ-сигналов и управление их полярностью, вставку программируемого так называемого «мертвого времени» для управления верхними и нижними ключами мостовой схемы, а также компенсирует влияние данного времени на искажение выходного напряжения нагрузки (рис. 6.5).

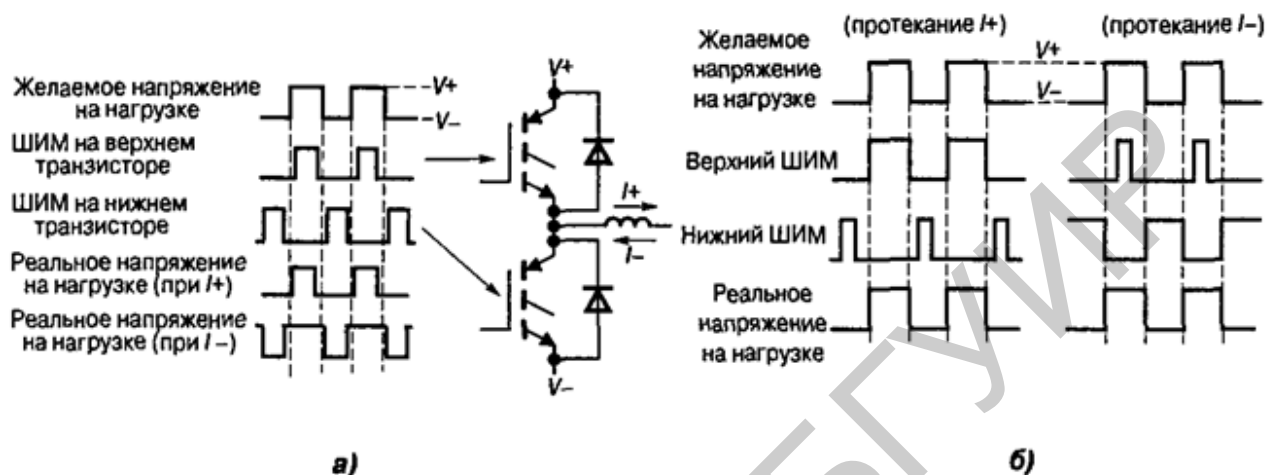


Рис. 6.5. Влияние «мертвого времени» на выходное напряжение (а) и компенсация его влияния модулем ШИМ (б)

Как правило, мощности выходных сигналов цифровых схем управления бывает недостаточно для надежной работы силовых ключей. По этой причине часто используют выходные усилители, получившие название «оконечные каскады». Подобные схемы должны обеспечивать такие уровни сигнала управления, чтобы потери мощности во включенном или открытом состоянии ключа, а также в динамических режимах переключения были минимально возможными и не превышали допустимых пределов. Важнейшей дополнительной функцией выходных усилителей является защита силового ключа. Это осуществляется путем контроля за определенными электрическими параметрами ключа и обеспечения подачи дополнительного запирающего сигнала через оконечный усилитель для выключения ключа. В большинстве случаев выходной усилитель обеспечивает развязку между силовой и информационной частью преобразователя. Для цепей управления мощными полупроводниковыми ключами разрабатываются специальные интегральные схемы выходных усилителей, называемые *драйверами (driver)*.

Часть системы управления преобразователем, которая формирует логику входных сигналов силовых ключей, а затем усиливает до требуемого уровня ток и напряжение, называется *формирователем импульсов управления (ФИУ)*. В структуре ФИУ различают информационно-логическую часть (ИЛЧ) и усилитель управляющих импульсов (УИ). Функцией УИ является формирование мощных импульсов, согласованных с управляющей цепью силового ключа данного типа. Основным источником помех для системы управления яв-

ляется силовая часть преобразователя и частично усилительный блок ФИУ. Протекание силовых токов большой амплитуды создает проблемы для надежности функционирования системы управления и может стать причиной ее отказа. В качестве примера на рис. 6.6 представлена мостовая схема, в которой блок управления имеет непосредственную связь с силовой шиной преобразователя.

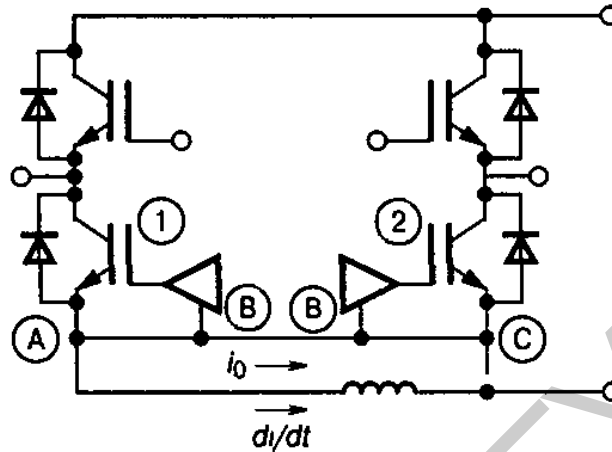


Рис. 6.6. Влияние силовой части преобразователя на работу системы управления

При отпирании нижнего ключа в левом плече мостовой схемы на шине силового тока наводится напряжение помехи $L di/dt$, обусловленное паразитной индуктивностью. При этом потенциалы указанных на схеме точек изменяются: $\varphi_A > \varphi_B > \varphi_C$. С точки зрения системы управления это вызывает следующие проблемы:

1. Так как $\varphi_A > \varphi_B$, включение левого нижнего ключа будет происходить с большей задержкой.
2. Так как $\varphi_B > \varphi_C$, входное напряжение на закрытом правом нижнем ключе возрастает.
3. Так как $\varphi_A > \varphi_C$, по общей шине систем управления начинает протекать паразитный ток обратной связи, который увеличивается с ростом силового тока и паразитной индуктивности. Это приводит к сбоям в системе управления, особенно в структуре ИЛЧ.

По указанным причинам во всех мощных преобразователях осуществляют потенциальную развязку между силовой и управляющей частью. Дополнительной причиной необходимости разделения силовой и управляющей цепей преобразователя является так называемая проблема управления силовыми ключами верхнего уровня (по отношению к нагрузке), которые не имеют непосредственной связи с общей шиной силовой схемы.

По принципу построения потенциальной развязки ФИУ делятся на следующие типы (рис. 6.7):

1. ФИУ, использующие передачу импульса управления заданной формы и мощности при потенциальной развязке при помощи трансформатора.

2. ФИУ, использующие отдельную передачу энергии и информационного сигнала, определяющего в основном длительность и фазу импульса управления.

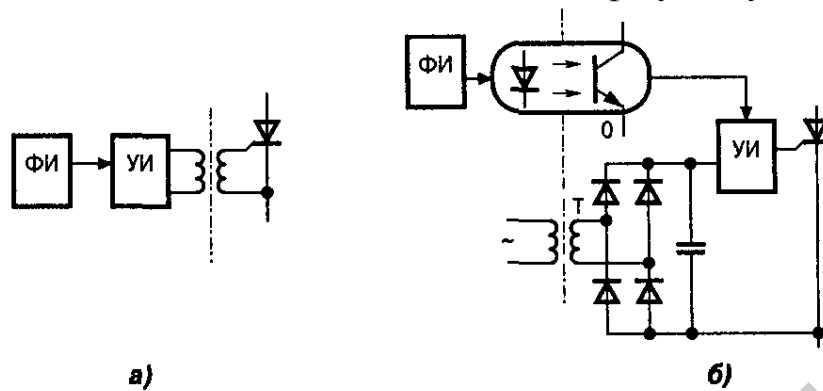
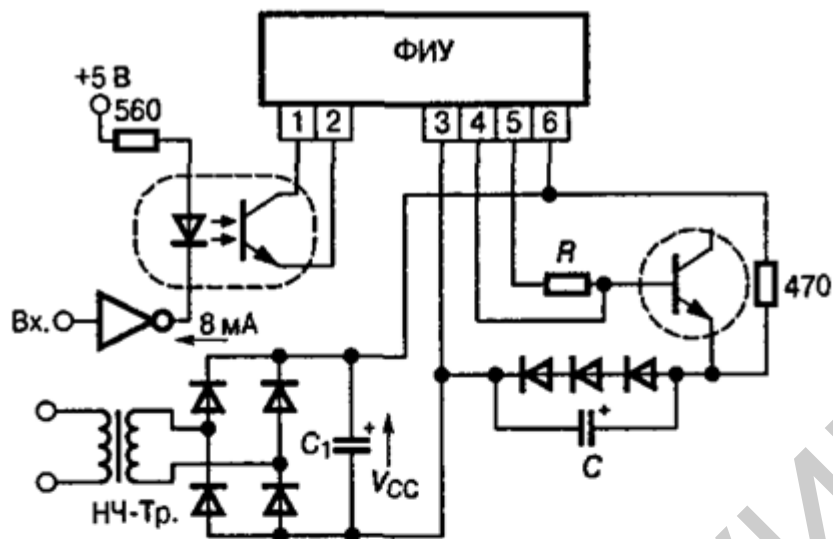


Рис. 6.7. Варианты ФИУ по типу потенциальной развязки:

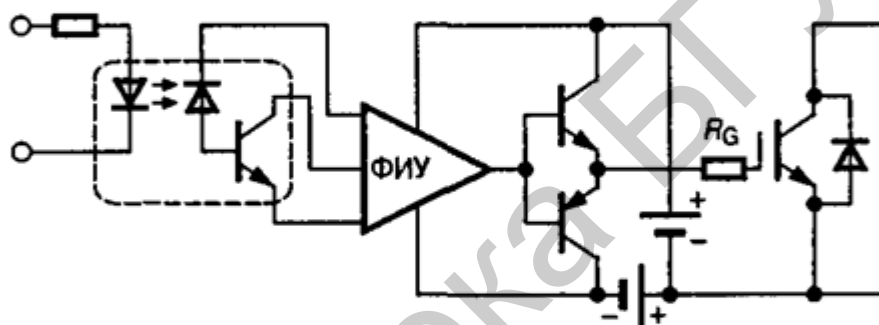
- а – совместная передача энергии и формы управляющего импульса;
 б – отдельная передача

В свою очередь ФИУ первой группы делятся на схемы, использующие трансформатор напряжения или трансформатор тока. ФИУ с отдельной передачей энергии и информации классифицируются по типу потенциальной развязки информационной составляющей и способу передачи энергии к схеме усилителя. Развязка в информационном канале осуществляется либо при помощи высокочастотного трансформатора, либо с использованием **оптронов**. При очень высоких напряжениях преобразователя вместо оптронов используют специальные оптоволоконные системы передачи сигналов. Энергия к схеме усилителя либо подводится от питающей сети с помощью низкочастотного (НЧ) трансформатора, либо осуществляется отдельное питание от изолированного источника постоянного тока, либо схема изолированного источника питания использует энергию из выходной цепи силового ключа (рис. 6.8).

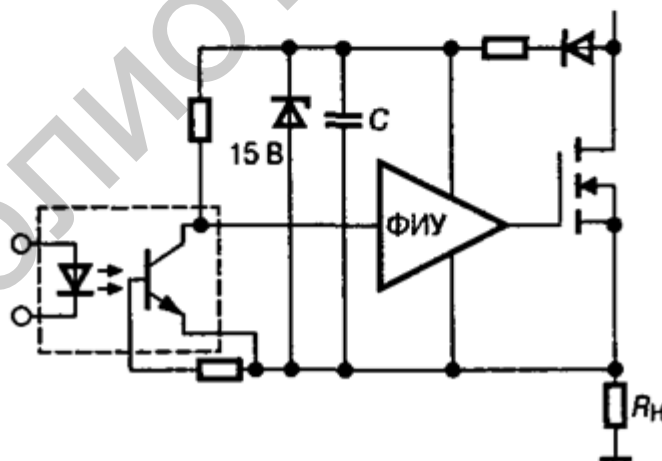
Интегральные драйверы для мощных ключей представляют собой ФИУ с разделением функций импульсов управления и информации по мощности. Данные схемы изготавливаются методом гибридной технологии как для отдельных ключей, так и для применения в схемах мостовой конфигурации для отдельного управления ключами верхнего и нижнего уровня. По способу потенциальной развязки информационного канала применяются драйверы со встроенными схемами оптронной и высокочастотной трансформаторной изоляции цепей, а также драйверы, предусматривающие внешнее подключение схемы развязки. Питание драйвера может быть организовано любым из перечисленных способов передачи энергии для ФИУ второй группы.



Питание ФИУ от НЧ-трансформатора



Питание ФИУ от изолированных источников



Питание ФИУ от выходной цепи силового ключа

Рис. 6.8. Варианты ФИУ с отдельной передачей энергии и информационного сигнала

6.2. Формирователи импульсов управления с совмещенной передачей энергии и формы управления

6.2.1. Трансформаторные ФИУ биполярных транзисторов

При достаточно большом количестве разнообразных схемных вариантов трансформаторных ФИУ биполярных транзисторов с точки зрения управления все они могут быть сведены к двум основным режимам: постоянный ток управления (ток базы) при изменении тока нагрузки и пропорциональное изменение тока управления с изменением тока нагрузки. Для импульсного трансформатора это означает, что в первом случае он используется как трансформатор напряжения, а во втором – как трансформатор тока (рис. 6.9).

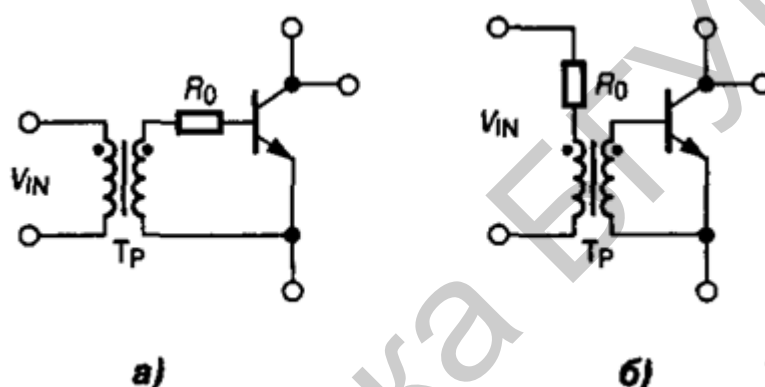


Рис. 6.9. Варианты применения импульсного трансформатора:
а – трансформатор напряжения; б – трансформатор тока

С энергетической точки зрения пропорциональное управление более выгодно, поскольку при постоянном токе управления расходуется избыточная мощность.

На рис. 6.10 представлена схема ФИУ, в котором трансформатор используется в режиме заданного тока базы за счет ограничивающего резистора во вторичной обмотке (трансформатор напряжения). Кроме этого, используется дополнительная обмотка, осуществляющая рекуперацию (возврат) энергии, накопленной в индуктивности намагничивания, и защищающая регулирующий МДП-транзистор. Схема ФИУ за счет отрицательного напряжения на вторичной обмотке трансформатора осуществляет форсированное запирающее напряжение силового ключа в режиме лавинного пробоя входного перехода транзистора. Недостатком подобной схемы ФИУ является ограничение обратной ОБР силового ключа на уровне тока порядка 2 А при высоких выходных напряжениях.

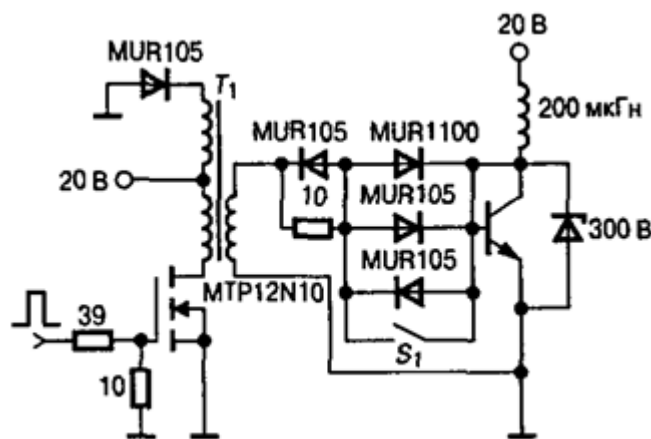


Рис. 6.10. Управление биполярным транзистором от трансформаторного ФИУ с дополнительной обмоткой

Пропорциональное токовое управление позволяет, помимо выигрыша в мощности, поддерживать насыщенное состояние транзистора при различных нелинейных нагрузках, вызывающих изменение выходного тока ключа.

Ключи на современных биполярных транзисторах с эмиттерной коммутацией обладают широкой областью максимальных режимов и часто используются в ключевых источниках питания. Снижению мощности потерь будет способствовать предварительный вывод силового транзистора из режима глубокого насыщения с последующим форсированным запирающим за счет размыкания цепи эмиттера. Подобный принцип управления с применением импульсного трансформатора для индуктивной коммутации эмиттера представлен на рис. 6.11.

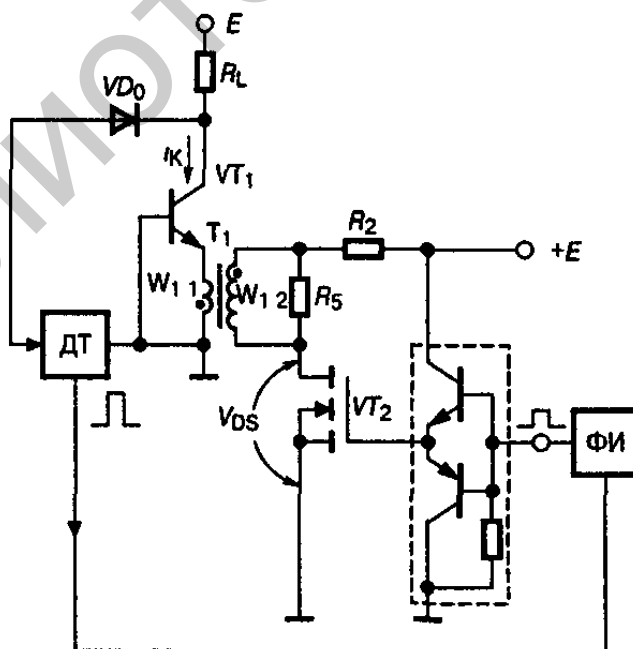


Рис. 6.11. Ключ с эмиттерной коммутацией на основе импульсного трансформатора

При включении силового транзистора импульсом эмиттерного тока начинает увеличиваться ток в катушке индуктивности намагничивания импульсного трансформатора под действием приложенного к ее обмоткам напряжения.

В результате суммарный ток в эмиттерной цепи постепенно уменьшается. В некоторый момент времени управляющий ток снижается до нулевого значения и силовой транзистор плавно выводится из насыщения. При возрастании напряжения на коллекторе выше некоторого значения происходит (по сигналу датчика) отключение первичной обмотки трансформатора от источника питания. При этом ток намагничивания продолжает протекать встречно эмиттерной цепи силового транзистора, вызывая его форсированное выключение.

6.2.2. Трансформаторные ФИУ для ключей с изолированным затвором

Поскольку в ключевых приборах с изолированным затвором (МДП-транзисторы, IGBT, МСТ) потери во входной цепи минимальны, импульсные трансформаторы могут быть эффективно применены для управления в высокочастотных схемах мостовой конфигурации, или схемах заземления (рис. 6.12).

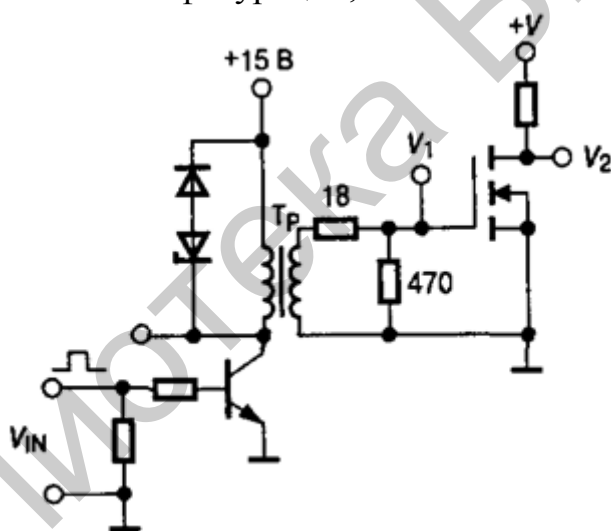


Рис. 6.12. Вариант трансформаторного ФИУ для мощного МДП-транзистора

Основными проблемами применения трансформаторных ФИУ для ключей с изолированным затвором являются:

1. Зависимость амплитуды импульса управления от скважности. При использовании импульсного трансформатора площади положительной и отрицательной части передаваемого сигнала на интервалах открытого и закрытого состояния ключа равны друг другу. При увеличении относительной длительности прямого сигнала происходит уменьшение его амплитуды. Увеличение скважности более чем на 30 % приводит к снижению амплитуды напряжения управления от 15 В до уровня менее 12 В, что является пределом для ключей с изоли-

рованными затвором. Попытки расширить рабочий диапазон скважности за счет увеличения напряжения питания ФИУ ограничены значением 20 В, как правило, максимально допустимым для изолированных затворов.

2. Ограничение максимальной и минимальной длительности передаваемого сигнала. Возможность магнитного насыщения сердечника трансформатора ограничивает максимальную длительность передаваемого сигнала (100...200 мкс). С другой стороны, при очень коротких импульсах (единицы микросекунд) возможно ограничение скорости нарастания тока в силовом ключе, а также ухудшение динамики выключения из-за недостаточной энергии, запасенной в обмотках трансформатора.

3. Зависимость стабильности времени выключения от длительности прямого сигнала. Эта проблема также связана с изменением мощности запирающего сигнала в зависимости от длительности открытого состояния ключа.

Решение перечисленных проблем осуществляется схемотехническими способами за счет использования дополнительных компонент в ФИУ. Снижение зависимости тока намагничивания от длительности прямого импульса обеспечивают включением в первичную обмотку трансформатора разделительного конденсатора, выполняющего также функцию дополнительного источника питания при запираии ключа (рис. 6.13).

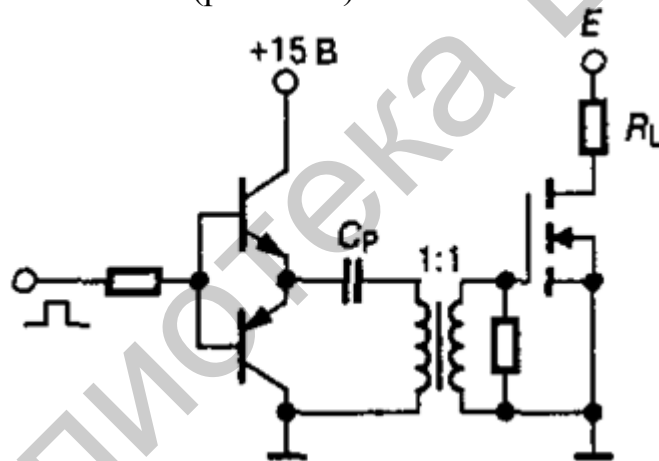


Рис. 6.13. Применение разделительного конденсатора в ФИУ

На рис. 6.14 представлена схема трансформаторного ФИУ, обеспечивающего управление в диапазоне скважности от 1 до 99 %. Заряд входной емкости силового ключа обеспечивается в этой схеме через внутренний диод дополнительного транзистора. При этом импульсный трансформатор может работать в режиме насыщения, поскольку контур разряда входной емкости при закрытом дополнительном транзисторе отсутствует. При переключении сигнала в первичной обмотке дополнительный ключ отпирается, обеспечивая разряд входной емкости и выключение силового ключа.

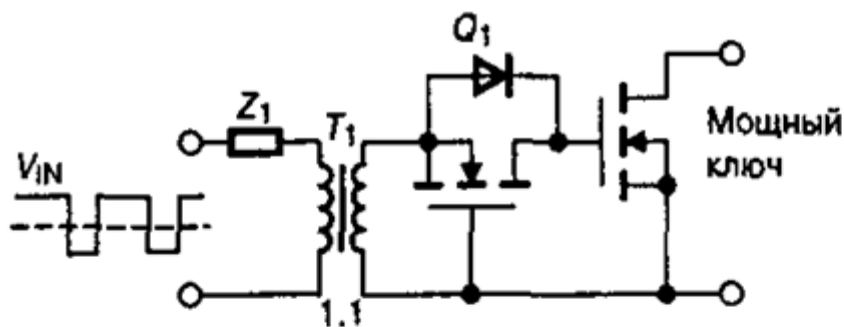


Рис. 6.14. Трансформаторный ФИУ с широким диапазоном скважности

Дополнительный ключ, отпираемый за счет энергии обратного выброса, обеспечивает в схеме на рис. 6.15 постоянство времени выключения силового транзистора даже при незначительном изменении ширины прямого импульса управления.

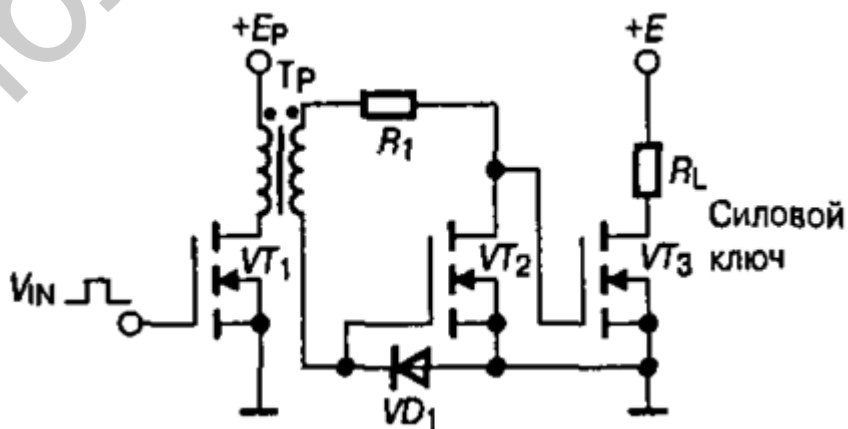
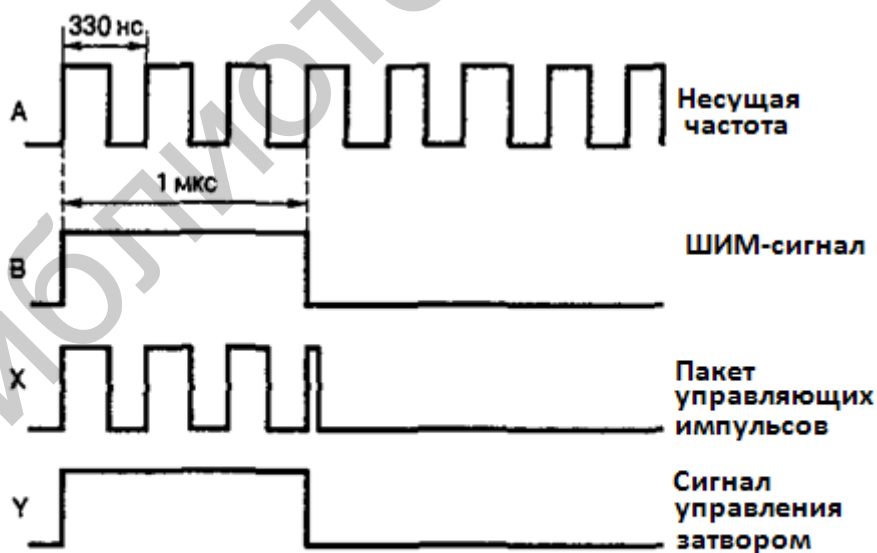
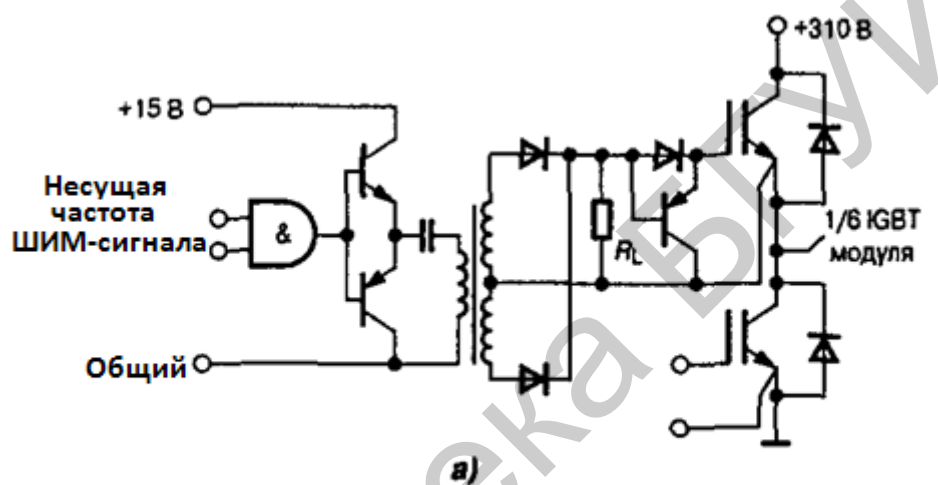


Рис. 6.15. Трансформаторный ФИУ со стабилизацией параметров выключения силового транзистора

Импульсный трансформатор эффективно используется в схеме управления трехфазным мостовым инвертором для двигателя переменного тока (рис. 6.16). Пакеты управляющих импульсов частотой 3 МГц выделяются на выходе логической схемы «И» и через эмиттерный повторитель и разделительный конденсатор поступают на первичную обмотку импульсного трансформатора.

Данный пакет представляет собой результат логического перемножения сигнала несущей частоты 3 МГц и ШИМ-сигнала частотой $\sim 12 \dots 20$ кГц, генерируемых с помощью микроконтроллера, управляющего работой преобразователя. Далее управляющий пакет выпрямляется на вторичной стороне ФИУ и используется для управления силовым ключом. Для надежного запирания ключа используется дополнительный *p-n-p*-транзистор, аналогичный рассмотренному на рис. 6.16.



б)

Рис. 6.16. Трансформаторный режим ФИУ для инвертора с ШИМ-управлением (а) и диаграмма его работы (б)

Высокая частота передаваемого пакета, а также низкая мощность, потребляемая во входной цепи ключей с изолированным затвором, позволяют использовать импульсный трансформатор очень малых размеров. В приведенном примере схемы управления, разработанной компанией Infineon Technologies, используется тороидальный сердечник с площадью поверхности 3 см^2 весом 1 г .

6.2.3. Трансформаторные ФИУ тиристоров

Трансформаторные ФИУ традиционно применяются в схемах управления однооперационными тиристорами. Основные требования, которые предъявляются к подобным схемам, обусловлены внутренними особенностями переключения структуры тиристора, параметрами цепи управления и нагрузкой преобразователя. Перечислим главные из них:

1. Для исключения возможности локального перегрева структуры необходимо обеспечить минимально гарантированную начальную площадь включения тиристора. Это достигается подачей импульса управления с крутым фронтом нарастания тока ($0,1 \dots 0,3 \text{ мкс}$) и минимально необходимой амплитудой, которая определяется типом тиристора ($0,5 \dots 5 \text{ А}$).

2. Для гарантированного отпирания тиристора и поддержания регенеративного процесса необходимо обеспечить минимальную длительность импульса управления ($\sim 10 \text{ мкс}$).

3. В схемах с большой индуктивностью в нагрузке, а также в выпрямительных устройствах, работающих на встречно направленных ЭДС, необходимо поддерживать на управляющем электроде тиристора длительные сигналы управления (до 1 мкс) для обеспечения гарантированного включения.

4. Рабочая точка нагрузки управляющего электрода должна находиться в зоне оптимального управления, которая задается в справочных данных. Типовые параметры управляющего сигнала: $I_G = 1 \dots 5 \text{ А}$, $V_G = 5 \dots 20 \text{ В}$.

5. Характеристики используемого трансформатора должны обеспечивать необходимую изоляцию между цепями управления и силовой частью преобразователя (не менее $2,5 \text{ кВ}$).

6. ФИУ должен обеспечивать необходимые параметры помехоустойчивости тиристорных схем.

Построение схемы ФИУ следует начинать с выбора импульсного трансформатора, характеристики которого согласуются с пунктами требований 1, 2 и 5. Многие производители силовых ключей либо рекомендуют необходимый тип трансформатора, либо имеют его в перечне своей продукции.

Типовая схема трансформаторного ФИУ с ограничивающим резистором представлена на рис. 6.17.

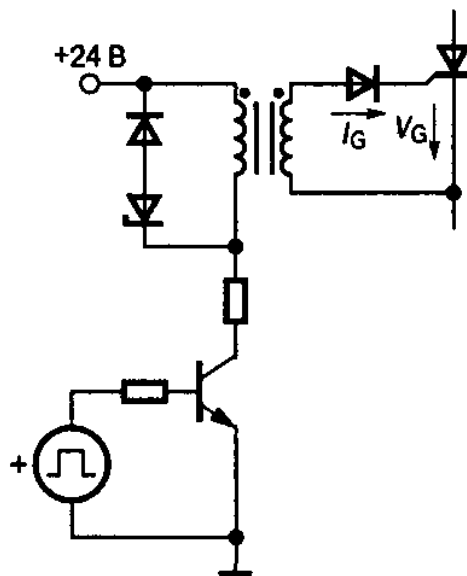


Рис. 6.17. Типовая схема трансформаторного ФИУ однооперационного тиристора

Напряжение на вторичной обмотке трансформатора определяется входной характеристикой цепи управления и прямым падением напряжения на открытом диоде. Для заданной длительности импульса управления нельзя превышать вольт-секундный показатель импульсного трансформатора. Влияние индуктивности намагничивания проявляется в уменьшении амплитуды импульса управления с течением времени. В схемах с большой индуктивностью в цепи нагрузки рекомендуется использовать пакетный режим передачи импульсов, что позволяет увеличивать длительность импульсов управления без насыщения трансформатора (рис. 6.18).

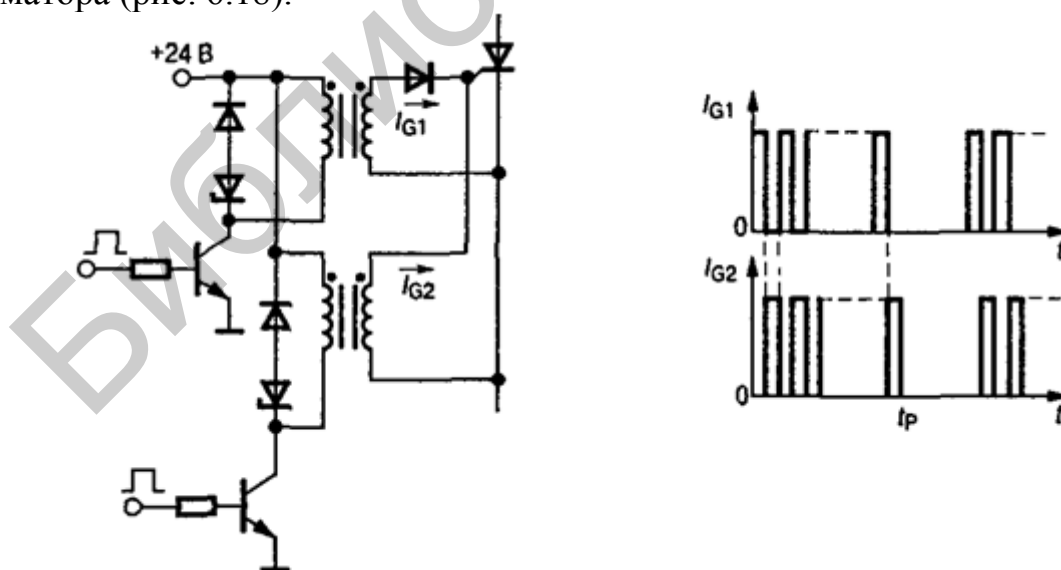


Рис. 6.18. Применение трансформаторного ФИУ в схемах с широким импульсом управления

Применяемый в представленных схемах диод, включенный последовательно с входной цепью тиристора, поднимает порог отпирания ключа на величину напряжения смещения, что повышает помехоустойчивость схемы. Дополнительные меры по защите от помех и наводок сводятся к следующему (рис. 6.19):

1. Параллельно входной цепи тиристора подключают дополнительную RC -цепь, шунтирующую сигнал высокочастотной помехи.
2. Подключение к входной цепи тиристора осуществляют с помощью витых пар и экранированных проводов.
3. Исключают использование общих линий связи между силовыми выводами катода тиристора и выводом, относящимся к цепи управления.
4. Используют экранирующую изоляцию между обмотками импульсного трансформатора, что, однако, увеличивает индуктивность рассеивания и усложняет конструкцию.

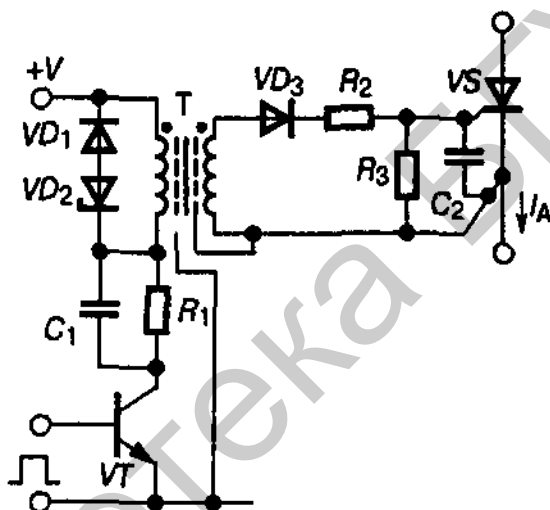


Рис. 6.19. Трансформатор с высокой помехозащищенностью

На практике нередко используют последовательное или параллельное соединение тиристорных ключей. При этом наиболее простым вариантом может показаться применение общего трансформатора с несколькими вторичными обмотками для управления группой тиристоров. Распределение импульсов с помощью общего трансформатора иногда применяется в параллельных сборках, хотя наиболее приемлемо параллельное соединение отдельных трансформаторов. При последовательном соединении тиристоров, то есть при высоких анодных напряжениях, применение общего трансформатора оказывается невыгодным, так как при этом требование к напряжению изоляции определяется максимальным анодным напряжением всей группы последовательных ключей. С увеличением напряжения изоляции растет индуктивность рассеивания, что не позволяет обеспечить необходимый фронт импульса управления. Поэтому на повышенных анодных напряжениях (более 6...10 кВ) применяется последовательное и каскадное соединение отдельных импульсных трансформаторов (рис. 6.20).

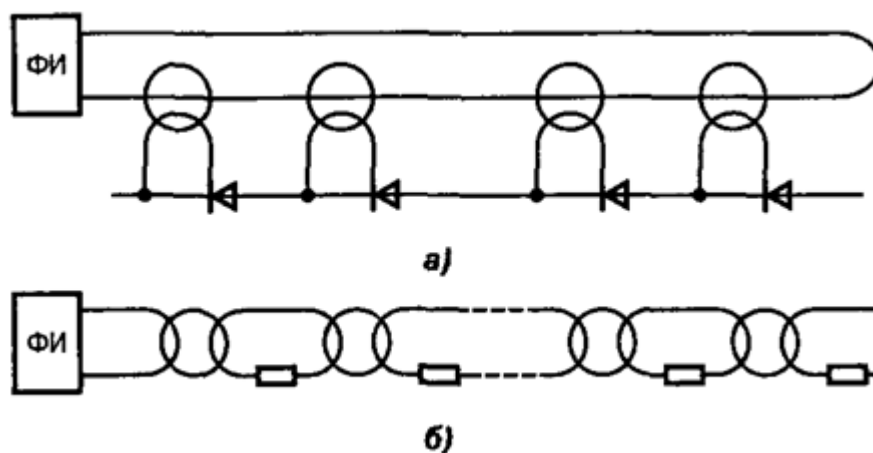


Рис. 6.20. Соединение импульсных трансформаторов:
а – последовательное; б – параллельное

Последовательное соединение трансформаторов позволяет получить на всех ключах одинаковую форму тока управления. Однако изоляция общего кабеля рассчитывается на максимальное напряжение, что увеличивает емкость связи между обмотками.

В каскадном соединении трансформаторов паразитные емкости связи включаются последовательно, что обеспечивает повышение помехозащищенности ФИУ. Кроме этого, напряжение изоляции может выбираться в N раз меньше максимального анодного напряжения (где N – число последовательных ключей).

6.3. Формирователи импульсов управления с отдельной передачей энергии и информационного сигнала

Основные варианты данных ФИУ уже были представлены на рис. 6.8. При детальном рассмотрении структуры формирователей можно выделить три основные части:

1. Схема потенциальной развязки информационного канала.
2. Схема усилителя импульсов управления.
3. Схема обеспечения усилителя питанием.

Рассмотрим практические реализации перечисленных схем.

6.3.1. Потенциальная развязка информационного сигнала

Чаще всего такая развязка осуществляется с помощью оптронов диодного или транзисторного типа. Основными преимуществами оптронов перед схемой развязки на основе импульсных трансформаторов являются возможность передачи непрерывных сигналов информации и помехозащищенность оптического канала.

К недостаткам оптронной развязки можно отнести температурную нестабильность параметров, низкий коэффициент передачи тока (у диодных оптронов), большую задержку передачи сигналов (у транзисторных оптронов). Частично перечисленные проблемы решаются за счет использования диодных оптронов совместно с усилительным быстродействующим транзистором, при этом выходной ток оптрона является управляющим. Некоторые фирмы выпускают данную сборку в едином корпусе или включают диодный оптрон внутрь интегрального усилителя (рис. 6.21).

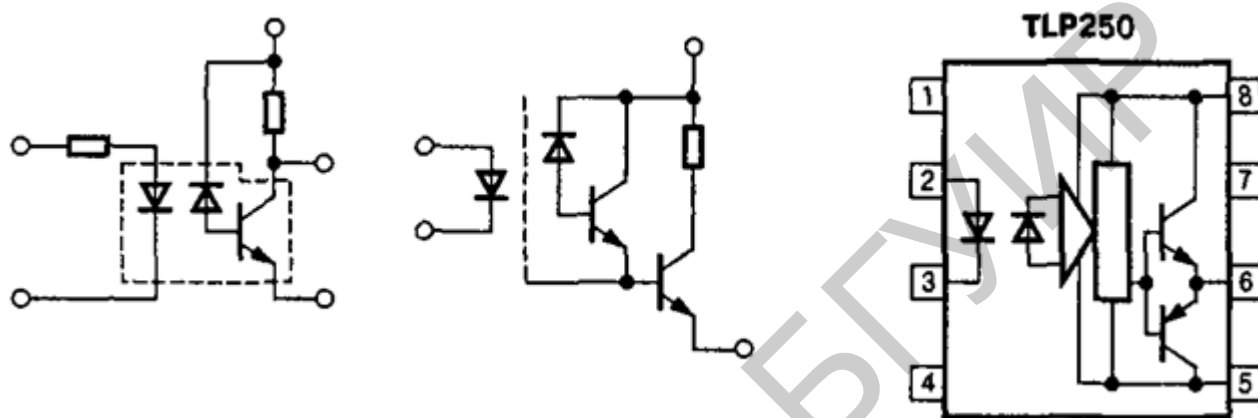


Рис. 6.21. Варианты диодных оптронов с усилением

Максимальный входной ток оптрона определяется характеристиками светодиода и составляет обычно 10...20 мА в статическом режиме и около 100 мА в импульсном. Данный показатель хорошо согласуется с нагрузочными токами интегральных микросхем, используемых в управляющем блоке преобразователя, в том числе и с современными микроконтроллерами.

Напряжение изоляции современных оптронов составляет около 2500 В. На более высокие рабочие напряжения используется оптопара, в которой связь между излучателем и фотоприемником осуществляется с использованием светодиодов. Отрезок светодиода представляет собой систему оптического канала, изготовленного на основе жесткого моноволокна с допустимым напряжением изоляции 20...50 кВ.

В системах с широким диапазоном изменения рабочих температур желательно использовать вместо оптронов импульсные трансформаторы, характеристики которых более стабильны. Для исключения зависимости от длительности информационного сигнала используют режим пакетной передачи высокочастотных сигналов, при этом длительность пакета соответствует длительности импульса управления (рис. 6.22). Это требует включения в схему дополнительного генератора высокой частоты (от сотен килогерцев до единиц мегагерцев).

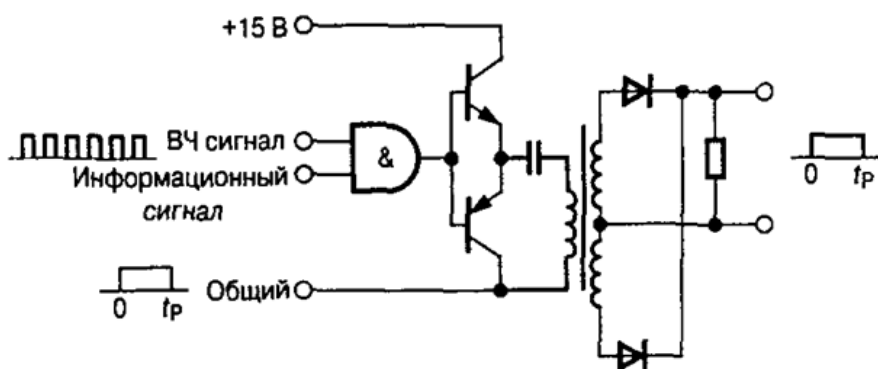


Рис. 6.22. Трансформаторная развязка информационного сигнала

6.3.2. Драйверы силовых транзисторов

Усилитель импульсов управления, который формирует выходные сигналы заданной мощности и формы, изготовленный в виде отдельной интегральной схемы, называется **драйвером**.

Структурно схему драйвера для силовых транзисторов можно изобразить так, как это показано на рис. 6.23.

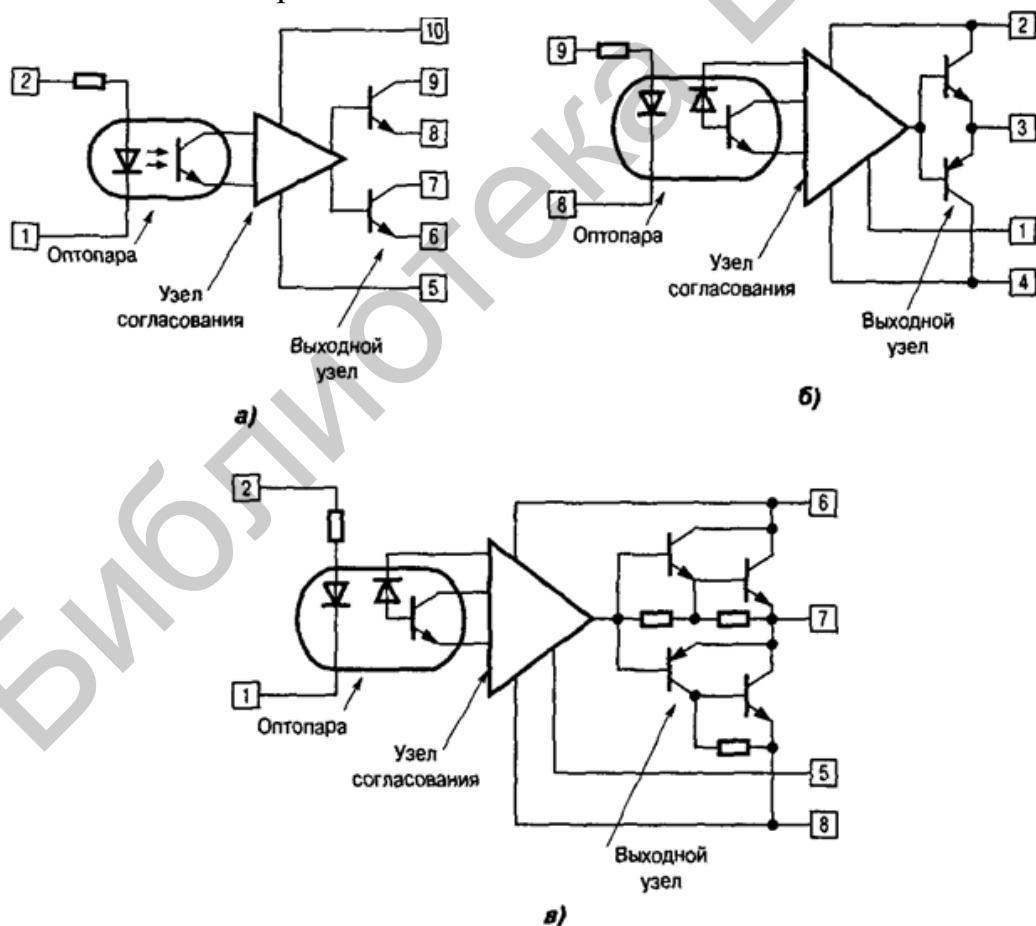


Рис. 6.23. Структурные схемы драйверов:
а – биполярного транзистора; б – МДП-транзистора; в – IGBT

Данная схема содержит входной узел, принимающий сигнал информационного канала, узел согласования, преобразующий информационный сигнал в сигнал управления необходимого уровня, и выходной узел, осуществляющий окончательное формирование импульса управления требуемой формы и мощности. Дополнительно на драйвер могут быть возложены функции защиты силового ключа от перегрузок или функция слежения за уровнем напряжения питания микросхемы.

В зависимости от применяемой развязки входной узел представляет собой либо фотоприемное устройство оптопары, либо логическую схему, передающую информационный сигнал в узел высокочастотного трансформатора системы разделения цепей.

Узел согласования представляет собой один или несколько ключевых транзисторов, преобразующих потенциальный уровень информационного сигнала. Основные требования к схеме согласования – высокий коэффициент усиления по току и повышенное быстродействие. С этой целью используют схемы ненасыщенных ключей с высоким собственным коэффициентом передачи h_{FE} , например, как это показано на рис. 6.24.

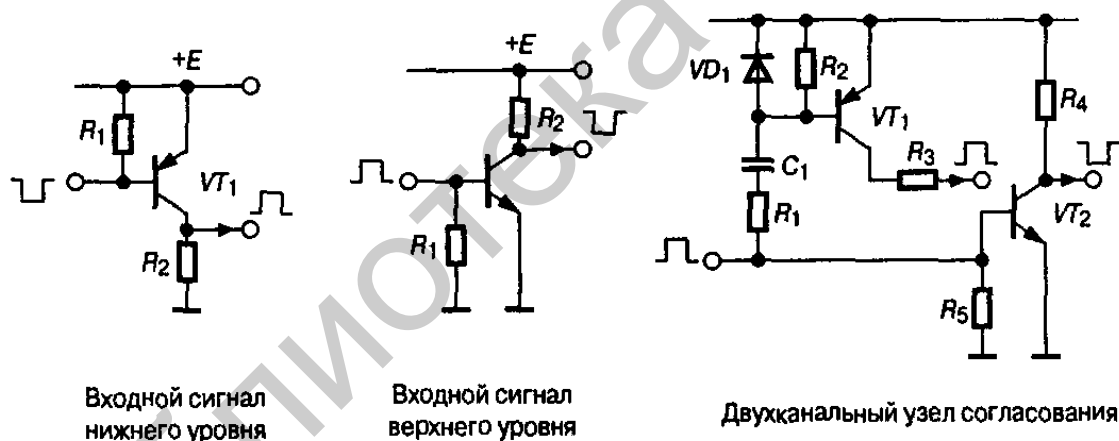


Рис. 6.24. Схемотехника узлов согласования драйверов транзисторов

Входные узлы и узлы согласования драйверов всех типов транзисторов строятся примерно по идентичным схемам. Построение выходного узла основывается на характеристике цепи управления силового ключа и зависимости временных параметров от режима управления.

На основании известных вольт-амперных характеристик транзисторов можно сформулировать требования к выходному узлу формирователя для биполярного транзистора:

1. Биполярный транзистор – прибор, управляемый током. Таким образом, во входной цепи необходимо реализовать режим источника тока.

2. Большая амплитуда отпирающего тока управления уменьшает время нарастания силового тока и динамические потери при включении, одновременно это увеличивает накапливаемый заряд, что сказывается на росте задержки выключения. Поэтому желательно осуществить форсированный режим включения с последующим спадом амплитуды входного тока до уровня гарантированного насыщения.

3. Для уменьшения задержки выключения и фронта спада силового тока желательно увеличить запирающий ток базы, учитывая при этом уменьшение обратной ОБР транзистора.

4. Для уменьшения глубины насыщения транзистора следует применять нелинейную обратную связь между входом и выходом ключа.

5. Для увеличения допустимого напряжения ключа после его запирания желательно поддерживать небольшое отрицательное смещение (2,5 В).

Данным требованиям отвечает схема на рис. 6.25.

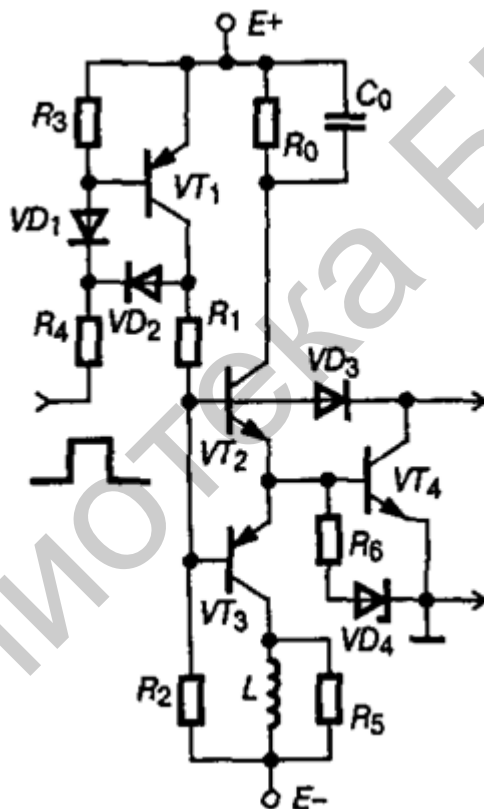


Рис. 6.25. Выходной узел драйвера биполярного транзистора

Выходной узел драйвера, управляющего изолированным затвором, должен соответствовать следующим требованиям:

1. МДП-транзисторы и IGBT – это приборы, управляемые напряжением, однако для увеличения входного напряжения до оптимального уровня (12...15 В) необходимо обеспечить в цепи затвора соответствующий заряд.

2. Динамические характеристики переключения определяются скоростью перезаряда конденсатора транзистора. Минимальные значения времени обеспечиваются в режиме перезаряда постоянным динамическим током.

3. Для ограничения скорости нарастания тока в режиме малых нагрузок и уменьшения динамических помех необходимо использовать последовательные сопротивления в цепях затвора.

4. Для защиты транзисторов от динамических скачков выходных напряжений следует использовать отрицательное смещение в цепи затвора в закрытом состоянии ключа (от $-2,5$ до -15 В).

Этим требованиям удовлетворяет выходной узел, представленный на рис. 6.26.

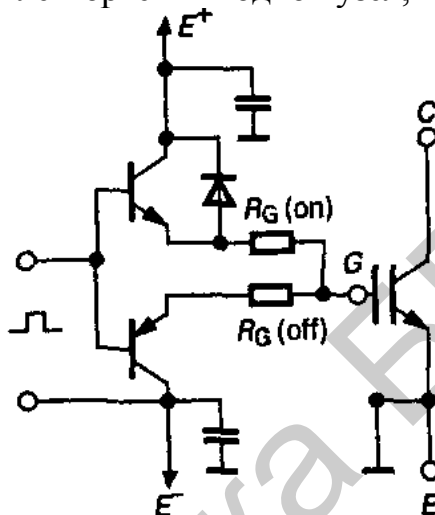


Рис. 6.26. Выходной узел драйвера транзистора с изолированным затвором

Качество драйверов характеризуется системой параметров, наиболее важными из которых являются: напряжение изоляции, рабочий диапазон температур, электрические параметры входного и выходного сигнала, задержка распространения сигнала и внутренняя мощность рассеяния.

6.3.3. Усилители-формирователи импульсов управления силовыми транзисторами

Как правило, драйверы являются законченными устройствами, готовыми к применению для конкретного типа транзистора, и их подключение не вызывает особых проблем. Различные вопросы могут возникать в случае, если требуется частично изменить параметры выходного сигнала управления или при необходимости использовать параллельное соединение силовых ключей, управляемых от одного драйвера. Решения требует также вопрос обеспечения помехозащищенности и организации питания драйверов.

Поскольку область безопасных режимов при выключении биполярных транзисторов сильно изменяется для различных параметров запирающего сигнала, разработчики драйверов данных транзисторов оставляют некоторую степень сво-

боды для задания режимов выключения. В схемотехническом плане это проявляется в том, что нижний транзистор выходного узла драйвера изготавливается как ключ с открытым коллектором или как ненагруженный ключ (рис. 6.27).

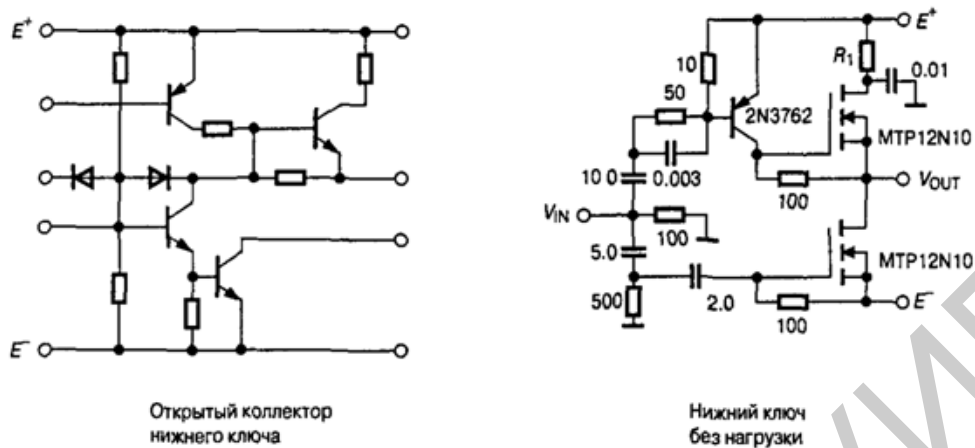


Рис. 6.27. Варианты выходного узла драйвера с ненагруженным нижним ключом

Наиболее применяемыми вариантами выключения биполярных транзисторов являются: режим фиксированного отрицательного тока базы, выключение отрицательным напряжением смещения, выключение с ограничением скорости нарастания запирающего тока. Их реализация представлена на рис. 6.28.

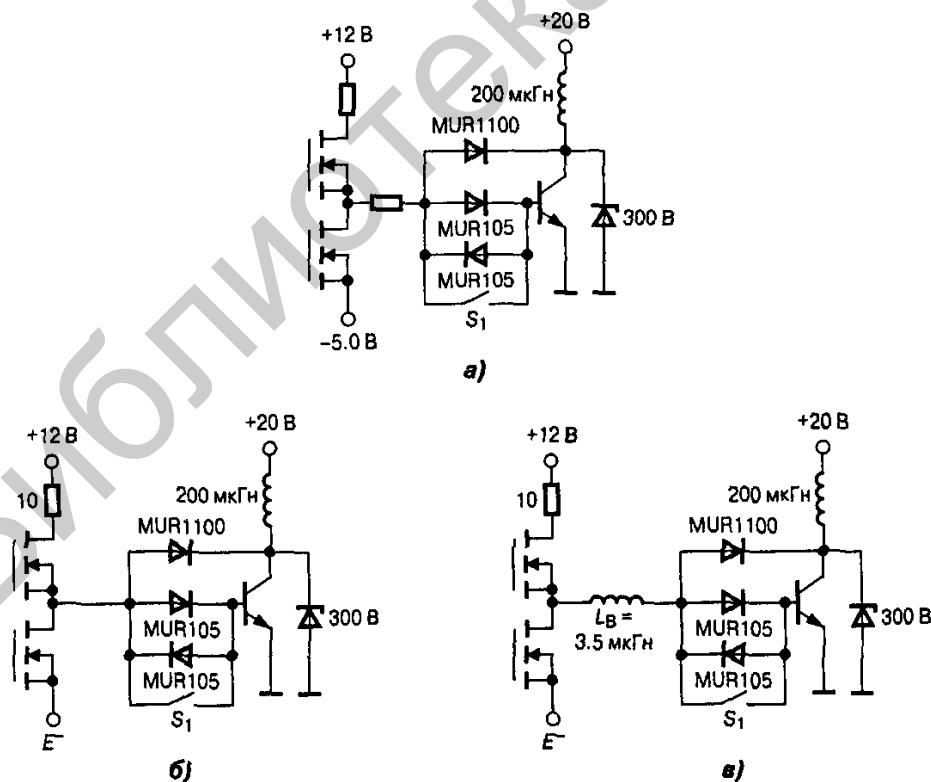


Рис. 6.28. Варианты режимов запирания биполярного транзистора: а – фиксированным током; б – фиксированным смещением; в – с помощью последовательного дросселя

Анализ полученных данных показывает, что наиболее оптимальным является режим выключения с фиксированным напряжением смещения -5 В при использовании цепи нелинейной обратной связи. Режим выключения с фиксированным током базы -2 А при относительно хорошей динамике переключения значительно уступает по размерам области безопасной работы для высоковольтного применения. Увеличение запирающего тока более -2 А, как показали исследования, не улучшает параметры выключения. Для практического применения на основе полученных данных предложена схема драйвера с дополнительной схемой подключения к входной цепи биполярного транзистора (рис. 6.29).

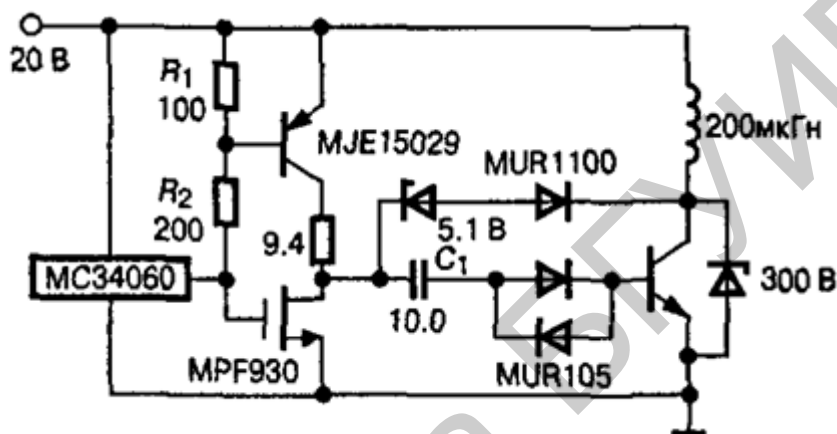


Рис. 6.29. Схема драйвера высоковольтного биполярного транзистора

Для рабочих напряжений менее 800 В существенного расширения границ ОБР и увеличения быстродействия при выключении можно добиться в режиме эмиттерного управления силовым ключом (рис. 6.30).

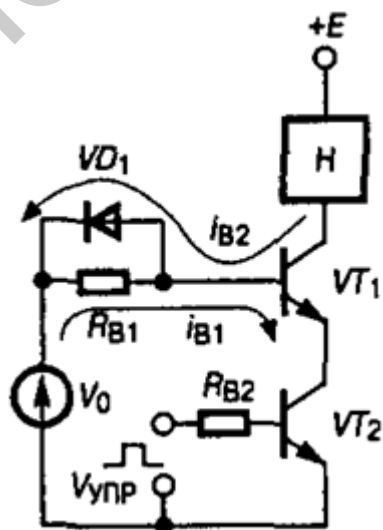


Рис. 6.30. Биполярный ключ с эмиттерным управлением

Данный режим управления используется также в интегральных ВМOS-модулях типа каскад. В таком ключе сигнал управления подается не на основной высоковольтный транзистор $VT1$, а на низковольтный и быстродействующий транзистор $VT2$, включенный последовательно в эмиттерную цепь основного. Часто в качестве низковольтного транзистора используют быстродействующий МДП-ключ.

К недостаткам эмиттерного управления можно отнести следующие:

1. Необходимость применения дополнительного активного элемента. Как правило, низковольтные быстродействующие транзисторы имеют еще один недостаток – высокий ток утечки в закрытом состоянии, что ухудшает характеристики всего ключа.

2. Необходимость дополнительного источника питания базовой цепи основного транзистора.

3. Увеличение времени переключения с ростом рабочих напряжений и глубины насыщения основного транзистора.

Указанные недостатки устраняются при использовании режима индуктивной эмиттерной коммутации, а также в практических схемах реализации данного режима управления, которые представлены на рис. 6.31.

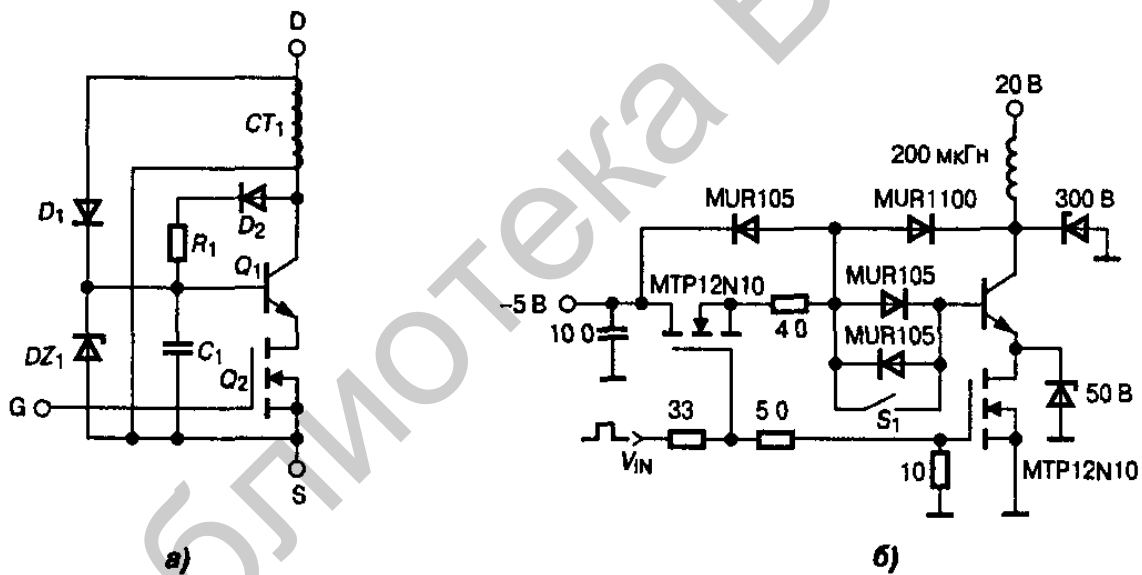


Рис. 6.31. Варианты применения режима эмиттерного выключения: а – с дополнительным трансформатором тока; б – с дополнительным транзистором для отключения входного источника

Подключение драйверов ко входным цепям силовых транзисторов с изолированным затвором сводится к решению вопросов конструктивного характера для минимизации паразитных индуктивностей монтажа, а также к применению дополнительных схемных решений для регулирования скорости переключения силового ключа и исключения влияния эффектов обратной связи между входной и выходной цепями транзистора.

Регулирование скорости переключения транзисторов с изолированным затвором осуществляется за счет резистора, включенного последовательно между выходным узлом драйвера и входной цепью ключа. Для ключей с высокой собственной скоростью переключения, к которым относятся и МДП-, и IGBT-транзисторы, применение ограничивающих резисторов при больших амплитудах тока нагрузки является необходимым условием безопасной работы. Обычно минимально необходимые сопротивления данного резистора указываются в справочной информации. Иногда требуется отдельное управление скоростью включения и выключения. Например, при использовании ключа в устройствах с двигателями с целью ограничения бросков тока при пусковых режимах и режимах уменьшения скоростей оборотов двигателя увеличивают длительность процесса включения силовых ключей. Для ограничения всплесков напряжения при индуктивном выключении ограничивают скорость запираания транзисторов. В этом случае используют либо однонаправленные дополнительные цепи, либо драйверы с отдельными каналами управляющего сигнала для отпираания и запираания (рис. 6.32).

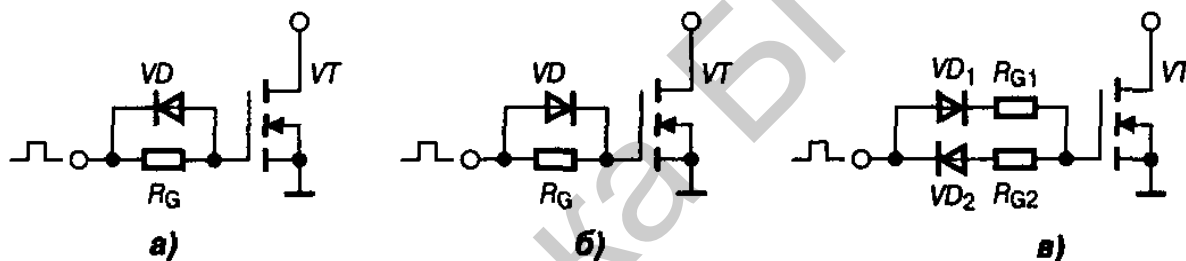


Рис. 6.32. Варианты ограничения скорости переключения транзистора:
 а – при включении; б – при выключении; в – при разделении каналов управления

6.3.4. Драйверы тиристоров

Основные особенности построения драйверов тиристоров рассмотрим на примере запираемого ключа GTO как наиболее применяемого в классе тиристорных вентилей.

Пределная переключаемая мощность двухоперационного тиристора достигается только тогда, когда правильно задан режим его работы как по анодной цепи, так и по цепи управления. Требуемые параметры управления должен обеспечить драйвер, структурная схема которого представлена на рис. 6.33.

В многовентильных преобразователях с целью повышения помехозащищенности логических цепей драйвер использует оптронную или трансформаторную развязку, аналогичную применяемой для транзисторных ключей. Сигнал от информационной цепи преобразуется в узле согласования и поступает в выходной блок драйвера, который выполняется в виде двух отдельных схем: одна – для формирования импульса управления на включение и другая, более сложная, – для формирования импульса выключения. Схема, формирующая

импульс отпирания, должна обеспечивать формирующий входной импульс тока с необходимой амплитудой и фронтом нарастания ($I_G > 1 \text{ А}$; $t_R < 200 \text{ нс}$). Для устранения эффекта выключения отдельных ячеек структуры из-за относительно высоких токов удержания на всем интервале проводимости ключа рекомендуется поддержание небольшой величины положительного тока управления, превышающего статический отпирающий ток.

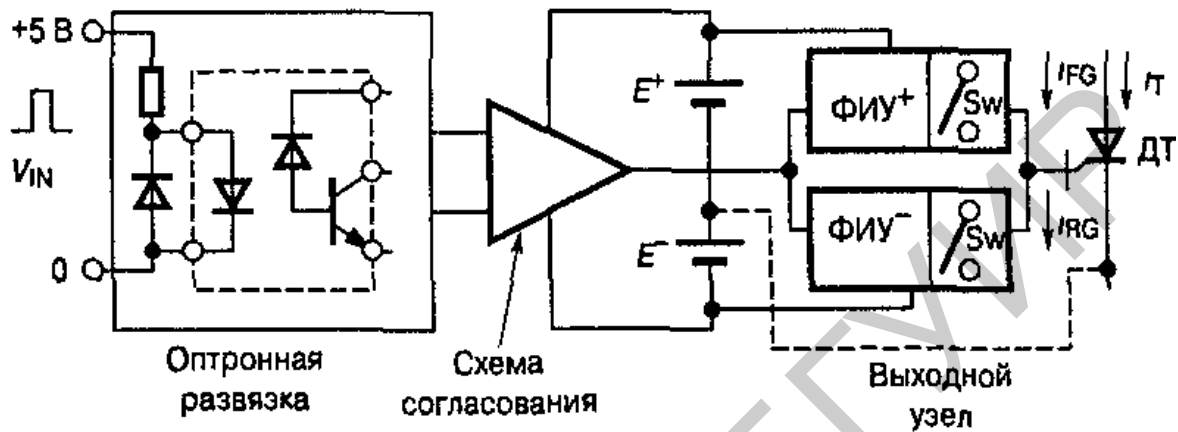


Рис. 6.33. Структурная схема драйвера запираемого тиристора

Требования к схеме запирающего сигнала сводятся к следующему:

1. Данный канал должен вырабатывать достаточно большую амплитуду тока выключения, которая определяется током нагрузки и коэффициентом запирания силового ключа. Для мощных GTO ток выключения достигает нескольких сотен ампер, что требует использования ключевого транзистора с соответствующей токовой нагрузкой. Как правило, используют параллельную сборку мощных МДП-транзисторов с малой величиной сопротивления открытого канала.

2. Для экономичного выключения GTO источник запирающего напряжения должен иметь внутреннее сопротивление меньше входного сопротивления силового ключа, которое перед выключением составляет порядка $0,02 \dots 0,2 \text{ Ом}$.

3. Канал запирания должен вырабатывать на завершающем этапе выключения обратное напряжение смещения, близкое к пробивному напряжению катодного перехода GTO, которое составляет $10 \dots 15 \text{ В}$.

4. Для увеличения стойкости тиристора к скачкам анодного напряжения на всем интервале закрытого состояния необходимо обеспечить небольшое отрицательное смещение ($-2,5 \dots -5 \text{ В}$).

Перечисленным требованиям отвечает схема выходного узла драйвера, представленная на рис. 6.34.

Включение GTO осуществляется при отпирании верхней параллельной пары МДП-ключей через последовательную RC-цепь от положительного источника $+12 \text{ В}$. Контур протекания запирающего тока образуется при включении нижней сборки МДП-транзисторов (показан как отдельный ключ).

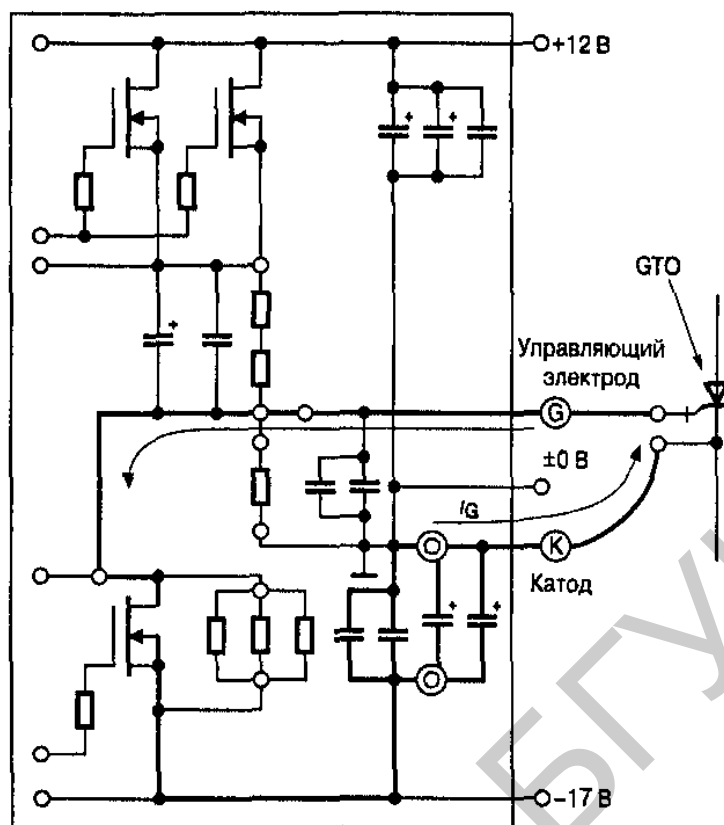


Рис. 6.34. Схема выходного узла драйвера запираемого тиристора

Скорость изменения запирающего тока, которая определяется собственной индуктивностью контура запирающего (выделен жирной линией) и специально оптимизируется для каждого конкретного типа тиристора, как правило, указывается в справочных данных.

При использовании драйверов для различных типов тиристорov, отличающихся характеристиками цепи управления, необходимо учитывать следующие факторы, вытекающие из особенностей работы GTO:

1. Время выключения тиристора уменьшается с увеличением скорости нарастания запирающего тока, но коэффициент запирающего при этом падает, что увеличивает требуемую для выключения амплитуду отрицательного тока управления. Таким образом, индуктивность контура запирающего должна быть оптимизирована между требуемой скоростью процесса выключения и экономичностью выходного узла драйвера, определяемой токовой нагрузкой его элементов.

2. От скорости нарастания запирающего ключа зависят длительность протекания остаточного тока ключа и его амплитуда на завершающей стадии выключения. Эти параметры не приводятся в справочных данных, и завышенная скорость нарастания тока выключения может вызвать столь значительные динамические потери, что снизит предельную мощность переключения на несколько сотен ватт.

6.4. Гальваническая развязка каскадов формирователей управляющих импульсов

Используя информационную составляющую импульса управления, драйвер формирует логику работы силового ключа, при этом мощность выходного сигнала должна поддерживаться соответствующим источником энергии. По числу источников питания драйверы можно разделить на две группы:

1) с двумя источниками питания, один из которых предназначен для импульса отпирания, другой соответственно – для импульса запираания;

2) с одним источником питания, энергия которого непосредственно используется для отпирания силового ключа.

Обеспечение энергией канала запираания возможно следующими способами: во-первых, за счет промежуточного накопителя энергии (чаще всего конденсатора); во-вторых, за счет использования мостовой схемы выходного узла драйвера. Варианты перечисленных режимов питания драйверов показаны на рис. 6.35.

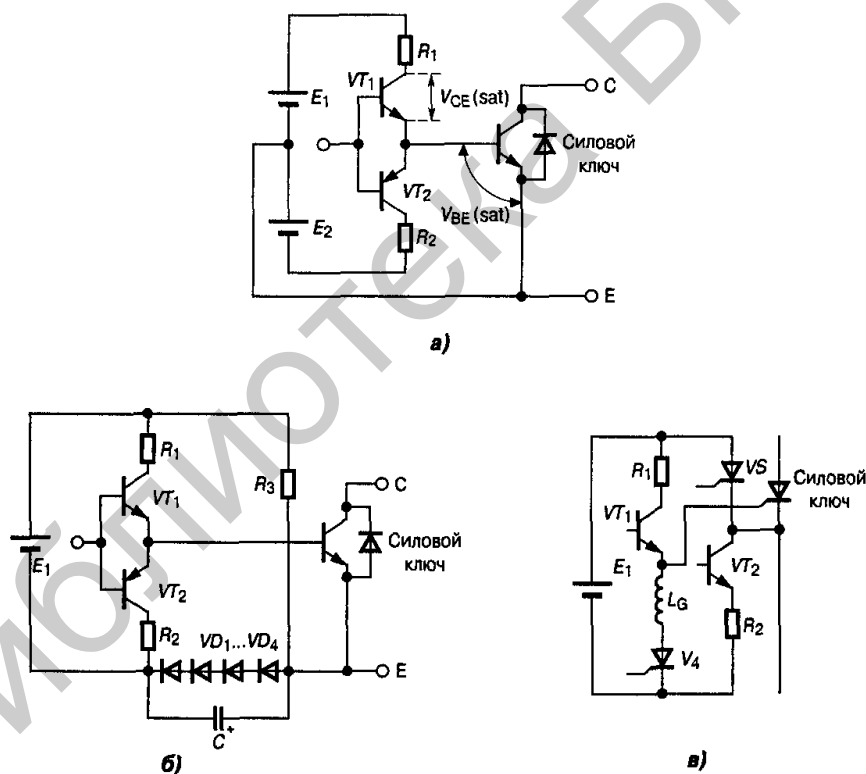


Рис. 6.35. Варианты организации питания драйверов:

а – с двумя источниками питания; б – с одним источником и промежуточным накопителем; в – с выходным узлом драйвера мостовой конфигурации

Рассмотрим несколько примеров практической реализации источников питания драйверов.

На рис. 6.36 представлены варианты схем на основе низкочастотных трансформаторов, преобразующих энергию сети переменного тока. В этих схемах осуществлена параметрическая стабилизация источников питания для канала запирающего тока.

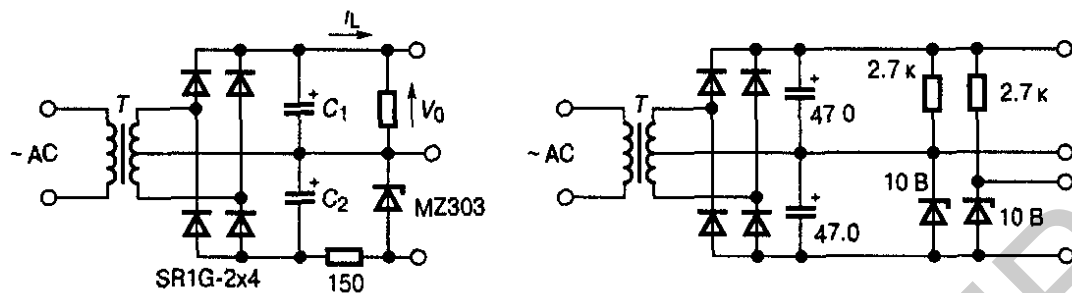


Рис. 6.36. Источники питания драйверов на основе НЧ-трансформаторов

Основным требованием к данным источникам является сохранение относительного изменения выходного напряжения в допустимых параметрах при изменении напряжения питающей сети.

На рис. 6.37 показаны варианты подключения интегральных драйверов ко входным цепям силовых ключей при данном способе организации питания.

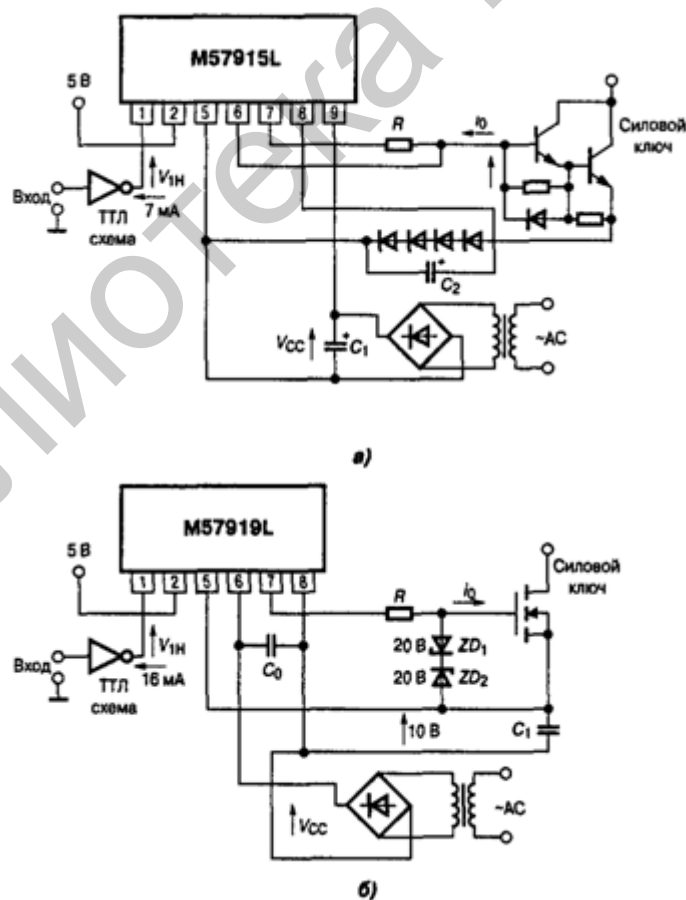


Рис. 6.37. Подключение интегральных драйверов к источнику питания и входу силового ключа:

а – биполярного транзистора; б – МДП-транзистора

Недостатком данных источников питания, кроме невысокой стабильности, являются также повышенные массогабаритные показатели, обусловленные низкочастотными трансформаторами.

Для организации отдельного питания в драйверах многофазных преобразователей используют импульсные методы регулирования постоянного напряжения на основе обратноходовых схем. При этом используют как источники управляющей части преобразователя, так и выпрямленное напряжение сети переменного тока. Одна из таких схем на выходную мощность в несколько десятков ватт представлена на рис. 6.38.

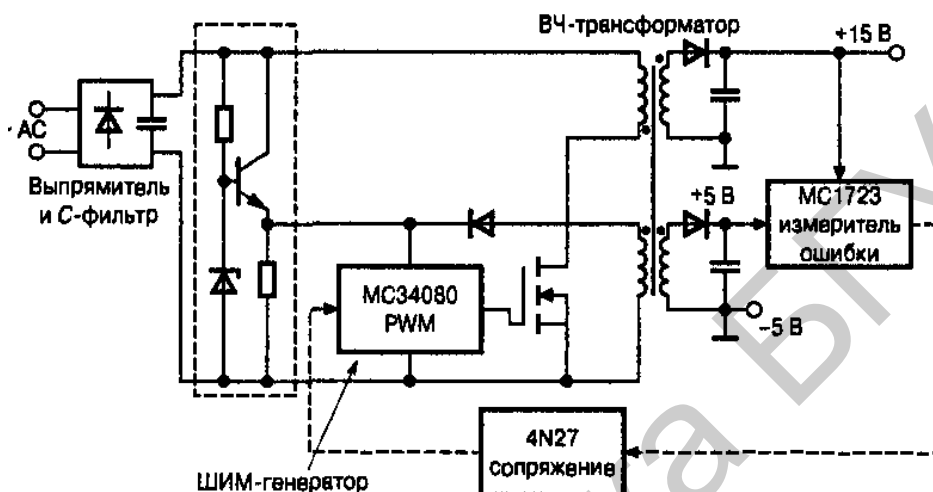


Рис. 6.38. Схема обратноходового преобразователя для организации питания драйверов

Принцип работы данной схемы заключается в следующем. При открытом состоянии ключа в обмотках импульсного трансформатора накапливается энергия, которая затем при закрывании ключа передается в нагрузку. Для сглаживания выходного напряжения используют емкостный фильтр. Импульсный трансформатор обеспечивает необходимую развязку, а также получение выходного напряжения требуемой амплитуды и полярности. Для стабилизации выходного напряжения используется импульсный метод регулирования как длительности открытого состояния ключа (ШИР), так и частоты (ЧИР). К недостатку данной схемы следует отнести невозможность работы в режиме холостого хода.

Наконец, для питания драйверов, управляющих силовыми ключами с низкими потерями во входной цепи, используют часть выходной энергии самого ключа. Как правило, в данных схемах используют заряд внешнего конденсатора от выходной цепи ключа. Для стабилизации напряжения применяются параметрические методы на основе стабилитронов. Усиление выходного тока источника питания осуществляют с помощью дополнительного транзистора (рис. 6.39).

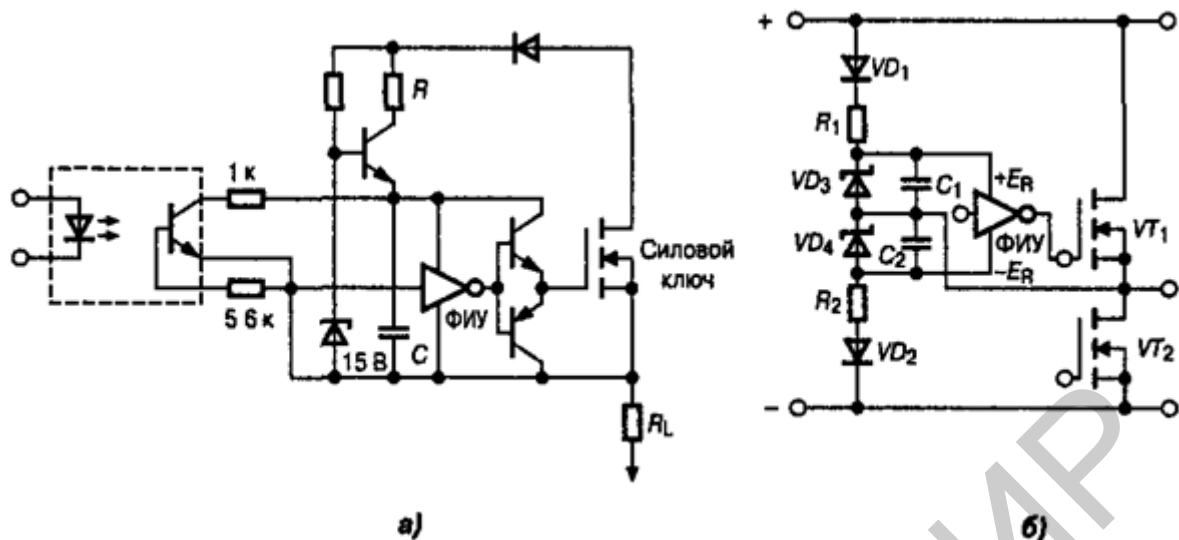


Рис. 6.39. Обеспечение питания драйвера от выходной цепи силового ключа:
 а – для отдельного ключа; б – для полумостовой схемы

Недостатки данных схем заключаются в снижении выходного напряжения с ростом скважности импульсов управления и невозможности работы в статическом режиме. Дополнительные проблемы связаны с возможными помехами в цепи питания драйвера, поступающими из выходной цепи силового ключа.

7. Управляемые силовые преобразователи электрической энергии для питания тяговых электродвигателей транспортных средств

7.1. Разновидности транспортных средств, использующих тяговый электропривод

Транспортные средства, использующие электропривод, подразделяются на две большие группы: городской транспорт и железнодорожный транспорт. Причем их взаимное пересечение возможно, если вести речь о работе городского метрополитена.

Городской транспорт является неотъемлемой частью современных городов. По статистическим данным городским транспортом на электрической тяге, который включает в себя трамваи и троллейбусы, перевозится почти половина городского населения.

Современные комфортабельные трамвайные вагоны и троллейбусы, поступающие в эксплуатацию, отличаются высокой надежностью узлов и агрегатов, плавностью хода, высокими динамическими характеристиками, привлекательным внешним видом.

На подвижном составе городского электрического транспорта применяют преимущественно электрические машины постоянного тока. В зависимости от системы возбуждения они разделяются на машины с параллельным, последовательным или смешанным возбуждением.

Все электрические машины, устанавливаемые на трамвайных вагонах и троллейбусах, делятся на две основные группы. К первой группе относятся тяговые двигатели, предназначенные для преобразования электрической энергии постоянного тока в механическую, необходимую для приведения в движение трамвайных вагонов и троллейбусов. Ко второй группе относятся вспомогательные электрические машины: двигатели и генераторы. Вспомогательные двигатели входят в состав компрессоров, вентиляторов, генераторов низкого напряжения и других механизмов. Эти двигатели в основном имеют последовательное возбуждение.

Электрические двигатели с параллельным возбуждением получили распространение в качестве групповых переключателей (контроллеров) и генераторов электроэнергии вспомогательных нужд, которые служат для питания электрооборудования низкого напряжения и цепей управления, а также для подзарядки аккумуляторных батарей.

На троллейбусе обычно устанавливают один тяговый двигатель, рассчитанный на напряжение контактной сети 550 В. На трамвайных вагонах число двигателей зависит от числа ведущих осей. Современные четырехосные трамвайные вагоны чаще всего имеют четыре тяговых двигателя, которые соединены в две группы. В каждой группе два двигателя соединяются последовательно. При пуске и движении на небольших скоростях группы двигателей могут

включаться последовательно, а затем для увеличения скорости движения – параллельно. Двигатели четырехосных трамвайных вагонов рассчитаны на половину напряжения контактной сети в 275 В, но изоляцию их выполняют на полное напряжение 550 В. В процессе работы двигатель нагревается, причем чем больше его нагрузки, тем больше потери мощности и нагрев электрической машины.

Допустимая полезная нагрузка электрической машины ограничивается главным образом ее нагревом. По условиям нагрева машины могут быть нагружены чаще кратковременно, а не длительно. Полезная мощность, на которую рассчитаны электрические машины по условиям нагрева, называется номинальной. Эта мощность и другие величины, характеризующие работу машины в условиях, на которые она рассчитана, указываются на щитке, прикрепленном к ней.

Электроника и электроснабжение тяги поездов. Прогресс в электронике теснейшим образом связан с развитием рельсовых и безрельсовых транспортных средств, особенно с электрифицированным железнодорожным транспортом. Железные дороги в сфере производства продолжают создание материальных ценностей, обеспечивая непрерывность технологических процессов, осуществляемых в конкретных географических и производственно-хозяйственных условиях. Они также играют значительную роль в культурном развитии, удовлетворяя возрастающие потребности населения в передвижении по стране и миру. Железные дороги ЕАЭС с его огромными территориями и в отдаленной перспективе призваны играть ведущую роль среди других видов транспорта. С развитием высокоскоростного движения со скоростями 300 км/ч и выше железнодорожный транспорт займет приоритетное направление в пассажирских перевозках. Перевозки грузов и пассажиров должны быть высоко рентабельны, что может быть обеспечено новейшей транспортной техникой и прогрессивной технологией. Электрическая тяга поездов, автоматизация, телемеханизация и информатизация, электрификация и механизация работ составляют главные направления технического прогресса на железнодорожном транспорте. В ЕАЭС примерно 50 % дорог переведены на электрическую тягу, они обеспечивают до 75 % грузовых перевозок. На электрифицированных линиях расходуется на 10...15 % меньше эквивалентного топлива на измеритель работ по сравнению с тепловозной тягой, обеспечивается более высокая скорость доставки грузов и пассажиров, осуществляется рекуперативное торможение с возвратом части энергии в сеть, достигается высокая экологичность транспортных процессов.

Преобразование переменного электрического тока частотой 50 Гц в электрический ток других параметров необходимо для обеспечения эффективного использования электрической энергии, подводимой через систему электроснабжения к электрическому подвижному составу (ЭПС), при ее преобразовании в механическую энергию движения поезда.

Наиболее широкое применение на ЭПС получили коллекторные электродвигатели постоянного тока. Для их питания требуется подведение постоянного тока с плавным регулированием уровня напряжения во время пуска. Новые

возможности преобразования электрического тока, предоставленные современной силовой электроникой, открыли перспективное направление преобразования на тяговом электроприводе на основе применения более надежных и экономичных бесколлекторных электродвигателей трехфазного тока – *асинхронных и синхронных машин*. Для питания бесколлекторных двигателей переменного тока требуется подведение электроэнергии трехфазного тока с плавным регулированием частоты и уровня напряжения для пуска и плавного регулирования скорости движения поездов.

Проблема бесколлекторного тягового привода была решена в 1958–1975 гг. научными школами отечественных ученых А. Е. Алексеева и Б. Н. Тихменева. Последующее освоение этого направления в тяговом приводе происходит бурными темпами во многих странах: Франции, Германии, Испании, Италии, Японии и России. Ведущие современные локомотивостроительные фирмы полностью перешли на бесколлекторный тяговый электропривод. В России создаются новые скоростные электропоезда ЭП-100, ЭП-200, ЭП-300 с бесколлекторными двигателями, высокоскоростной электропоезд «Сокол» и пригородные электропоезда с асинхронными двигателями.

Электроснабжение движущихся поездов от электростанций внешнего энергоснабжения осуществляется через тяговые подстанции по контактной сети. В контактной сети на железных дорогах СНГ применяется система постоянного тока напряжением 3 кВ и система однофазного переменного тока напряжением 25 кВ и частотой 50 Гц.

Электронные преобразователи в электроснабжении и на ЭПС. Для преобразования трехфазного электрического тока частотой 50 Гц в постоянный ток напряжением 3 кВ на тяговых подстанциях устанавливаются трехфазные выпрямители постоянного тока, а на ЭПС для регулирования пускового напряжения применяются пусковые резисторы или более экономичные импульсные преобразователи. В режиме электрического торможения ЭПС с рекуперацией (возвратом) электрической энергии постоянного тока в тяговую сеть избыточная часть энергии с помощью инверторов, ведомых сетью, на тяговых подстанциях может преобразовываться в переменный трехфазный ток частотой 50 Гц и возвращаться в систему внешнего энергоснабжения.

В системе однофазного переменного тока частотой 50 Гц преобразование переменного тока в постоянный для питания тяговых двигателей осуществляется на самом ЭПС с помощью выпрямителей однофазного переменного тока, которые на современном подвижном составе выполняются на тиристорах для плавного регулирования уровня напряжения тяговых двигателей. В режиме электрического рекуперативного торможения управляемые выпрямители по системе управления переводятся в режим инвертора, ведомого сетью, частота тока которого на выходе задается частотой питающей сети. Инверторы обеспечивают обратное преобразование постоянного тока в однофазный ток частотой 50 Гц. Их иногда называют зависимыми инверторами. Такие обрабатываемые преобразователи получили название *выпрямительно-инверторных (ВИП)*.

Преобразование трехфазного тока частотой 50 Гц в трехфазный ток регулируемой частоты и уровня напряжения для питания бесколлекторных двигателей на ЭПС осуществляется в системе тягового электроснабжения постоянного тока напряжением 3 кВ и в системе электроснабжения однофазного тока напряжением 25 кВ и частотой 50 Гц. В этих случаях электроэнергия к ЭПС подводится традиционными способами. На самом ЭПС преобразование электрической энергии имеет существенные особенности.

Для питания двигателей трехфазным током регулируемой частоты изменяемого напряжения применяются *автономные инверторы*, обеспечивающие преобразование постоянного тока в переменный трехфазный ток. Автономный инвертор обеспечивает не только регулирование частоты трехфазного тока, но и плавное изменение эффективного напряжения методами широтно-импульсного управления. При таком независимом изменении частоты и напряжения достигается экономичное регулирование скорости движения и силы тяги локомотива.

В режиме рекуперативного торможения электрические машины трехфазного тока переходят в генераторный режим. Энергия трехфазного тока изменяемой частоты с помощью автономного инвертора преобразуется в постоянный и возвращается непосредственно в тяговую сеть (при системе постоянного тока напряжением 3 кВ) или с помощью инвертора, ведомого сетью, предварительно преобразуется в однофазный ток частотой 50 Гц (в системе однофазного тока частотой 50 Гц).

Для повышения энергетических показателей тяговой сети системы однофазного тока на ЭПС применяются импульсные выпрямительно-инверторные преобразователи, позволяющие формировать токи заданной (чаще всего синусоидальной) формы в тяговой сети во всех четырех квадрантах пространства состояний по напряжению и току. Такие преобразователи получили название *четырёхквadrантных*.

Краткое рассмотрение видов преобразования электрической энергии в системе электроснабжения и ЭПС показывает, что при реализации электрической тяги применяются все четыре возможных преобразования рода тока: переменный ток в постоянный (выпрямление: переменный ток регулируемой частоты; инвертирование: автономный инвертор); переменный ток в переменный других параметров (преобразование напряжения и частоты: преобразователи частоты с промежуточным контуром постоянного тока – выпрямитель и автономный инвертор – непосредственные преобразователи частоты (НПЧ)); постоянный ток в постоянный другого уровня напряжения (преобразование постоянного тока: преобразователи с промежуточным контуром переменного тока – автономный инвертор, трансформатор и выпрямитель или импульсный выпрямитель).

Средства современной полупроводниковой электроники обеспечивают любое из перечисленных преобразований тока. Благодаря этому имеется возможность перехода к гибким технологическим процессам в системе тягового электроснабжения и на ЭПС с применением многофункциональных программируемых контроллеров или ПЭВМ для создания экономичных систем электрической тяги с оптимальным энергопотреблением при обеспечении заданной пропускной и провозной способности на электрифицированных участках железных дорог, а также в метрополитене и городском электротранспорте.

7.2. Режимы работы исполнительных электродвигателей в системах управления транспортных средств

Различают три основных режима работы электродвигателей в зависимости от характера и длительности работы: продолжительный, кратковременный и повторно-кратковременный.

Номинальным режимом работы тягового двигателя принято считать часовой или длительный, так как тяговые двигатели работают с резко меняющимися нагрузками и допустимое превышение температуры их частей может быть достигнуто как при кратковременном действии одной нагрузки, так и при длительном действии другой, несколько меньшей нагрузки.

Номинальным режимом вспомогательного двигателя считают длительный или повторно-кратковременный, так как эти машины работают с практически постоянной нагрузкой неизменно или с регулируемыми перерывами и последующими включениями.

При номинальном длительном режиме машина должна работать неограниченное время, причем превышение температуры отдельных частей не должно выходить за допустимые пределы. Длительность нагрузки тем больше, чем больше теплоотдача электрической машины. Работоспособность тягового двигателя в условиях резко меняющейся нагрузки ограничена не только его теплоотдачей, но и его теплоемкостью. Поэтому для тяговых двигателей должна быть известна временная перегрузочная способность по условию нагревания, определяемая его теплоемкостью. Временная перегрузочная способность характеризуется условно часовым током двигателя. Таким образом, работоспособность тягового двигателя по условию нагрева характеризуется и часовым током.

Тепловые свойства тягового двигателя характеризуются разностью температур двигателя и окружающей среды.

При номинальном кратковременном режиме электрическая машина должна работать в течение времени, указанного на щитке, и превышения температуры отдельных частей не должны быть выше допустимых пределов.

Таблица 7.1 – Зависимость допустимых превышений температуры частей двигателя от класса изоляции

Класс изоляции	В	Г	Н
Допустимое превышение температуры, °С:			
для обмотки якоря	120	140	160
для обмотки возбуждения	130	155	180

Для повторно-кратковременного режима работы характерно то, что кратковременные рабочие периоды чередуются с кратковременными периодами отключения. Этот режим определяется относительной продолжительностью рабочего режима, то есть отношением рабочего времени к продолжительности

цикла. Относительная продолжительность рабочего периода характеризуется величиной ПВ. Нормы устанавливают следующие значения ПВ: 15, 25 и 40 %. При этом принимают, что продолжительность одного цикла не превышает 10 мин.

7.3. Схемы силовых преобразователей электрической энергии для электродвигателей транспортных средств

Под импульсными системами управления тяговым приводом понимают такие системы управления, в которых используется один или несколько импульсных регуляторов, осуществляющих регулирование того или иного параметра (тока, напряжения, частоты и т. д.) посредством дискретного изменения другого параметра.

Появление импульсных систем управления на городском электрическом транспорте явилось следствием развития силовой полупроводниковой техники.

Появились мощные кремниевые диоды и тиристоры, способные пропустить токи в несколько сотен ампер и выдерживать напряжение свыше тысячи вольт. Тиристоры и диоды, обладая малой массой и размерами, высоким КПД (малыми потерями энергии), большим быстродействием, обеспечили перспективу применения их на подвижном составе городского электрического транспорта, в частности, для управления тяговыми электродвигателями. Особенности характеристик управляемых и неуправляемых диодов обусловили появление большого класса бесконтактных схем различного рода статических преобразователей, в том числе преобразователей постоянного тока.

Замена контактно-реостатных систем управления на бесконтактные тиристорно-импульсные системы позволяет получить важные преимущества, а именно:

- применение безреостатного пуска и рекуперативного торможения во всем диапазоне рабочих скоростей подвижного состава позволяет снизить расход электроэнергии на 25...40 %;

- бесступенчатое регулирование тока в тяговых электродвигателях обеспечивает исключительную плавность пуска и торможения подвижного состава;

- отсутствие резких колебаний тока в тяговых электродвигателях, а также возможность применения двигателей большей мощности позволяет увеличить динамические показатели подвижного состава: ускорение, замедление и скорость сообщения без увеличения массы двигателя;

- замена контактной аппаратуры более надежными в эксплуатации бесконтактными элементами позволяет снизить затраты на текущее обслуживание электрооборудования;

- уменьшение токов тяговой сети при пусках и возврат электроэнергии в сеть при рекуперативном торможении уменьшает падение напряжения в тяговой сети и, следовательно, повышает средний уровень напряжения в ней, что позволяет дополнительно увеличить скорость подвижного состава.

Недостатками тиристорного регулирования на подвижном составе городского транспорта являются:

- большая начальная стоимость оборудования;
- несколько бóльшая, чем у традиционных систем, масса электрооборудования (на 5...10 %);
- относительная сложность систем управления;
- потребность в более квалифицированном обслуживающем персонале.

Однако дальнейшее совершенствование тиристорной техники, конструкции и технологии изготовления новых видов электрооборудования, а также совершенствование эксплуатации подвижного состава с тиристорным управлением убеждает, что отмеченные недостатки со временем нивелируются и не являются определяющими.

Импульсный способ регулирования напряжения на приводных электрических машинах известен сравнительно давно, однако только с появлением силовых полупроводниковых приборов он начал применяться на городском электрическом транспорте.

Благодаря высокому быстродействию (малым временам включения) тиристорные регуляторы способны подводить напряжение к тяговым двигателям очень короткими импульсами. При этом среднее напряжение на двигателе определяется параметрами этих импульсов – формой, длительностью, частотой их следования.

Рассмотрим принципиальную схему включения тиристорного регулятора напряжения на тяговом двигателе при пуске (рис. 7.1).

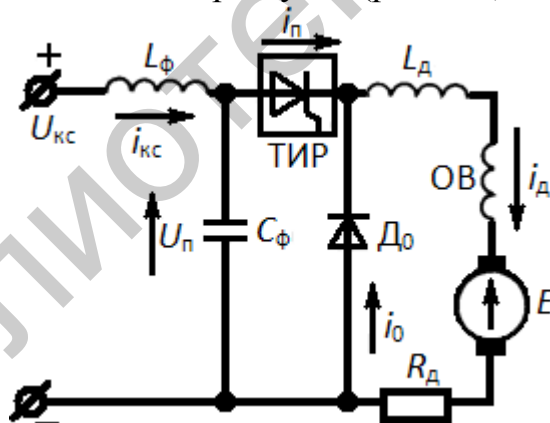


Рис. 7.1. Схема включения ТИР при пуске

Здесь нагрузка, состоящая из двигателя с последовательной обмоткой возбуждения (ОВ), питается от контактной сети постоянного тока $U_{кc}$ через тиристорно-импульсный регулятор напряжения (ТИР), условно изображенный в виде тиристора в прямоугольнике. Работу такого тиристорного регулятора будем представлять как работу замыкающего и размыкающего ключей. Цепь нагрузки шунтирована диодом $D_о$.

В общем случае такую нагрузку можно заменить эквивалентными последовательно включенными резистором R_d , индуктивной катушкой L_d и источником напряжения E . Напряжение E зависит от магнитного потока C_Φ и частоты вращения якоря, то есть скорости подвижного состава v . Таким образом, $E = vC_\Phi$. Сопротивление R_d и индуктивность L_d обмоток якоря, главных и дополнительных полюсов, а также сопротивление и индуктивность сглаживающего дросселя включаются последовательно с двигателем для уменьшения в нем пульсаций тока и напряжения. Пульсации тока и напряжения обусловлены периодическим изменением параметров схемы с помощью тиристорного ключа ТИР. Чаще всего эти пульсации являются нежелательными и поэтому в схемах применяют различного рода сглаживающие устройства.

Сглаживание пульсаций тока в контактной сети обеспечивает входной Г-образный фильтр, состоящий из конденсатора C_Φ и катушки индуктивности L_Φ . Входной фильтр обеспечивает непрерывный ток в контактной сети при прерывистом токе через тиристорный прерыватель i_n , а также ограничивает пульсацию напряжения на тиристорном прерывателе при его включениях и выключениях.

При управлении тяговыми двигателями на подвижном составе возникает необходимость регулировать возбуждение тягового двигателя, как правило, в трех случаях:

- в начальной стадии пуска для получения более плавного нарастания силы тяги: для этого в момент подключения двигателей к источнику питания осуществляется максимальное или частичное ослабление возбуждения с последующим его усилением до полного возбуждения;

- в заключительной стадии пуска для увеличения скорости движения подвижного состава: с этой целью после достижения полного напряжения на двигателях постепенно ослабляют магнитное поле (уменьшают ток возбуждения) до предельного или промежуточного значения коэффициента регулирования возбуждения $\alpha = I_v / I_{я}$;

- в начальной стадии электрического торможения (как рекуперативного, так и реостатного) с целью ограничения напряжения на двигателях при высоких скоростях, а также для более плавного нарастания тормозной силы: для этого в начале торможения осуществляется регулирование при ослабленном возбуждении с последующим постепенным усилением его до полного ($\alpha = 1$).

Все указанные режимы регулирования возбуждения двигателей могут с успехом осуществляться при тиристорно-импульсном управлении.

Рассмотрим наиболее общий способ регулирования тока возбуждения тягового двигателя с помощью тиристорного регулятора, включенного параллельно обмотке возбуждения двигателя (рис. 7.2). В этом случае цепь якоря тягового двигателя, состоящая из ЭДС вращения E , суммарной индуктивности $L'_{дв}$ и суммарного сопротивления $R'_{дв}$, подключена к источнику питания U_n последовательно с обмоткой возбуждения, индуктивность и сопротивление которой обозначены соответственно L_d и R_d .

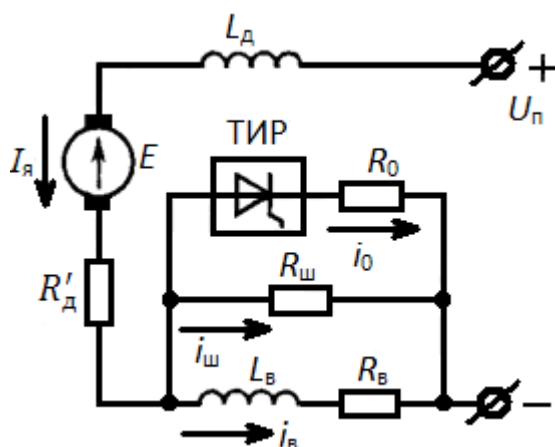


Рис. 7.2. Схема включения ТИР при регулировании тока возбуждения тягового двигателя

Обмотка возбуждения шунтирована резистором $R_{ш}$, ограничивающим перенапряжение на обмотке в процессе работы тиристорного регулятора ТИР. Сопротивление резистора $R_{ш}$ обычно намного больше сопротивления обмотки возбуждения $R_{в}$ и может выбираться в пределах $(20 \dots 40) R_{в}$. При этом следует иметь в виду, что малое сопротивление $R_{ш}$ приводит к уменьшению максимального значения коэффициента регулирования возбуждения α_{max} : $\alpha_1 = \alpha_{max} = R_{ш} / (R_{ш} + R_{в})$.

Увеличение $R_{ш}$ ограничено максимальными перенапряжениями на обмотке возбуждения во время работы регулятора. Эти перенапряжения зависят от тока в тяговом двигателе, схемы тиристорного регулятора.

7.3.1. Принципы построения схем управления тиристорными регуляторами напряжения

Схемы управления тиристорными регуляторами служат для формирования импульсов, подаваемых на тиристоры регулятора в определенной последовательности и по заранее заданному закону.

Рассмотрим структурную схему управления тиристорно-импульсным регулятором (рис. 7.3). Объект регулирования в виде тяговых электродвигателей (ТД) подключен к источнику питания (ИП) через ТИР. Сигнал обратной связи, например ток тягового двигателя, поступает на вход измерительного датчика (ИД), на выходе которого вырабатывается сигнал, пропорциональный току тягового двигателя. Этот сигнал поступает в узел сравнения (УС), в котором алгебраически складываются две величины: сигнал, пропорциональный току тяговых двигателей, и сигнал, поступающий с задающего устройства (ЗУ). Сигналы, подводимые к УС от задающего устройства и измерительных датчиков, имеют разные знаки. Поэтому на выходе схемы сравнения формируется сигнал ΔU , равный разности задаваемого и измеряемого сигналов и часто называемый *сигналом рассогласования*.

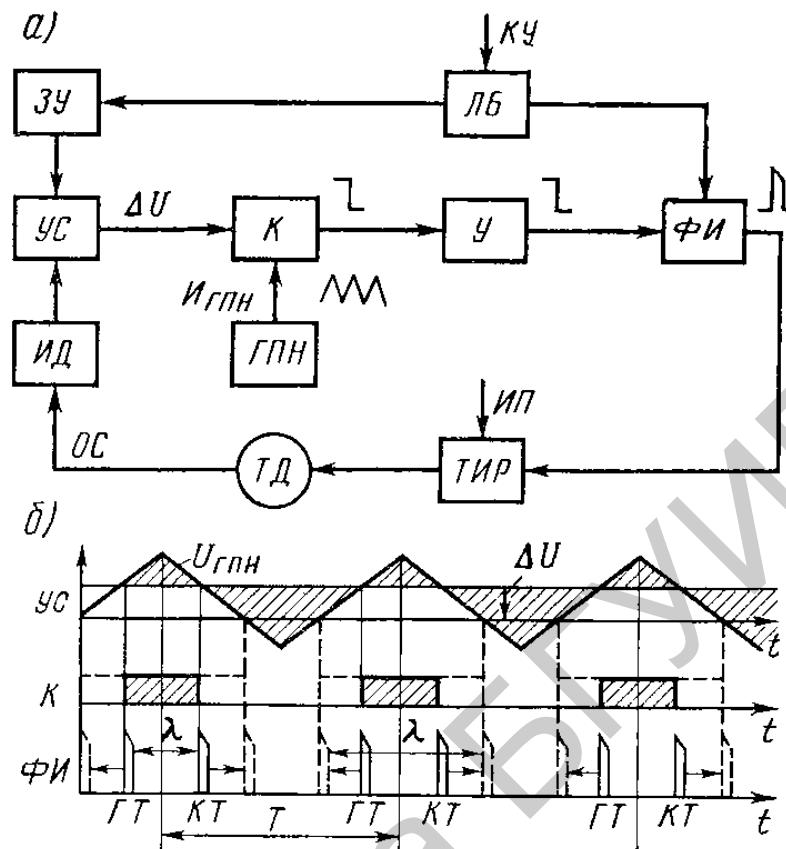


Рис. 7.3. Структурная схема замкнутой тиристорной системы регулирования (а) и осциллограммы ее работы (б)

Сигнал рассогласования вместе с выходным сигналом генератора пилообразного напряжения (ГПН) подается на компаратор (К), который преобразует величину сигнала рассогласования во временной интервал (рис. 7.3, б). Генератор пилообразного напряжения представляет собой устройство, на выходе которого вырабатывается напряжение, линейно меняющееся во времени.

Компаратор имеет два устойчивых состояния, в одном из которых выходное напряжение компаратора равно нулю, в другом – не равно нулю. Причем переход из одного устойчивого состояния в другое происходит в зависимости от знака разности двух сравниваемых сигналов. Из рис. 7.3, б видно, что пока напряжение $U_{ГПН}$ больше напряжения сигнала рассогласования ΔU , на выходе компаратора напряжение не равно нулю. Если же $U_{ГПН} < \Delta U$, то на выходе компаратора напряжение равно нулю.

При неизменном заданном сигнале изменение тока в двигателе приводит к изменению сигнала рассогласования ΔU , что в свою очередь изменяет моменты срабатывания компаратора (на рис. 7.3, б показано штриховыми линиями).

На вход формирователя импульсов (ФИ) поступают сигналы с выхода компаратора через усилители (У), которые в момент изменения состояния

компаратора вырабатывают импульсы, подаваемые на тиристоры силового регулятора.

Подача импульсов управления на тиристоры и выходной сигнал задающего устройства зависят от режима движения подвижного состава, который задается в общем случае водителем с помощью контроллера управления. Логическая связь контроллера управления с узлами систем управления регулятором осуществляется через специальный логический блок (ЛБ).

Как видно из рис. 7.3, б, если импульсы, формируемые при появлении напряжения на выходе компаратора, подать на главные тиристоры (ГТ), а импульсы, формируемые при появлении нулевого сигнала на выходе компаратора, подать на коммутирующие тиристоры (КТ), то временное расстояние между этими импульсами будет определять коэффициент заполнения λ тиристорно-импульсного регулятора (ТИР).

Таким образом, в процессе регулирования тока в тяговых двигателях отклонение тока от заданного значения автоматически приводит к изменению сигнала рассогласования и, в конечном счете, к изменению коэффициента заполнения тиристорного регулятора и напряжения на тяговых двигателях.

Этот принцип автоматического регулирования тока в тяговых двигателях сохраняется и при регулировании других параметров, например тока возбуждения или напряжения на двигателях.

7.3.2. Регулирование напряжения тяговых двигателей на железнодорожном транспорте. Проблемы рекуперации энергии

Все выпрямители для тяговых подстанций электрифицированных железных дорог постоянного тока и метрополитенов разрабатываются в соответствии со следующими параметрами:

- характером тяговой нагрузки (переменная и циклическая);
- пиковыми нагрузками и перегрузками в нормальном, утяжеленном и аварийном режимах работы подстанции;
- коммутационными и атмосферными перенапряжениями;
- способами охлаждения и установки;
- климатическими условиями;
- качеством преобразования электроэнергии;
- экономичностью и эксплуатационной надежностью.

На тяговых подстанциях в основном используются неуправляемые выпрямители, которые наиболее просты, надежны и удобны в эксплуатации. При работе неуправляемых выпрямителей достигаются относительно высокий коэффициент мощности и минимальное мешающее воздействие высших гармонических составляющих на линии телефонной связи.

Управляемое электроснабжение тяги, применяемое для обеспечения наилучшего режима электроснабжения движущихся поездов и экономичности тяги, осуществляется с помощью новых типов управляемых выпрямителей, которые наряду с преобразованием переменного тока в постоянный обеспечивают

плавное регулирование выпрямленного напряжения, бесконтактное отключение нагрузки по цепи управления тиристорами, а также могут быть использованы как обрабатываемые выпрямительно-инверторные агрегаты. Применение управляемых выпрямителей сопряжено с ухудшением энергетических показателей: снижение коэффициента мощности, увеличение высших гармонических составляющих в тяговой сети. Поэтому управляемые выпрямители должны иметь соответствующие компенсирующие и фильтрующие устройства.

Выходное напряжение выпрямителей для подстанций магистральных железных дорог определяется напряжением в контактной сети и при номинальной нагрузке составляет 3,3 кВ, а максимальное напряжение в контактной сети не должно превышать 4,0 кВ. В системе метрополитена выходное напряжение выпрямителей 825 В.

Нагрузка выпрямителей тяговых подстанций отличается крайней неравномерностью. Поэтому такие выпрямители разработаны с учетом нормируемых перегрузок: $1,25I_{\text{дном}}$ в течение 15 мин 1 раз в 2 ч; $1,5 I_{\text{дном}}$ в течение 2 мин 1 раз в 1 ч; $2,0 I_{\text{дном}}$ в течение 10 с 1 раз в 2 мин. Выпрямители должны выдерживать перенапряжение 9000 В на стороне выпрямленного напряжения.

Выпрямители тяговых подстанций выполняются по трехфазной мостовой схеме или трехфазной нулевой схеме с уравнивающим реактором. Последняя схема использована в полупроводниковых выпрямительных установках, заменивших ртутные установки, которые по конструктивным соображениям выполнялись по нулевой схеме. Полупроводниковые выпрямители на новых подстанциях выполняются только по двенадцатимпульсной двухмостовой схеме последовательного типа.

Полупроводниковые выпрямительные установки выполняются для внутренней и наружной установки, имеют воздушное охлаждение соответственно принудительное и естественное.

В 1998 г. был создан выпрямительно-инверторный преобразователь с трансформатором ТРДТНП-20000/110ИУ1 для подстанций с одноступенчатой трансформацией на реконструируемой линии Санкт-Петербург – Москва. Преобразовательный трансформатор имеет первичную обмотку напряжением 110 кВ, две вторичные – напряжением 1,3 кВ, соединенные в звезду и треугольник с отпайками, и обмотки напряжением 10 кВ для питания нетяговых потребителей. Преобразовательная установка – тиристорная, полностью управляемая, имеет выпрямительную часть, состоящую из двух параллельных управляемых выпрямителей, присоединенных к отпайкам и к вторичной обмотке, и инверторную часть, присоединенную ко вторичной обмотке.

В управляемом выпрямителе В-ТПП-2,4к-4к-3/12-У3 (рис. 7.4), разработанном на основе унифицированных тиристорных секций СТП с воздушным охлаждением и последовательным соединением двух трехфазных мостов, в секциях используются мощные таблеточные тиристоры с теплоотводами на основе тепловых труб. Управление тиристорами

осуществляется с помощью микропроцессорного программируемого контроллера, обеспечивающего контроль и защиту тиристорной секции.

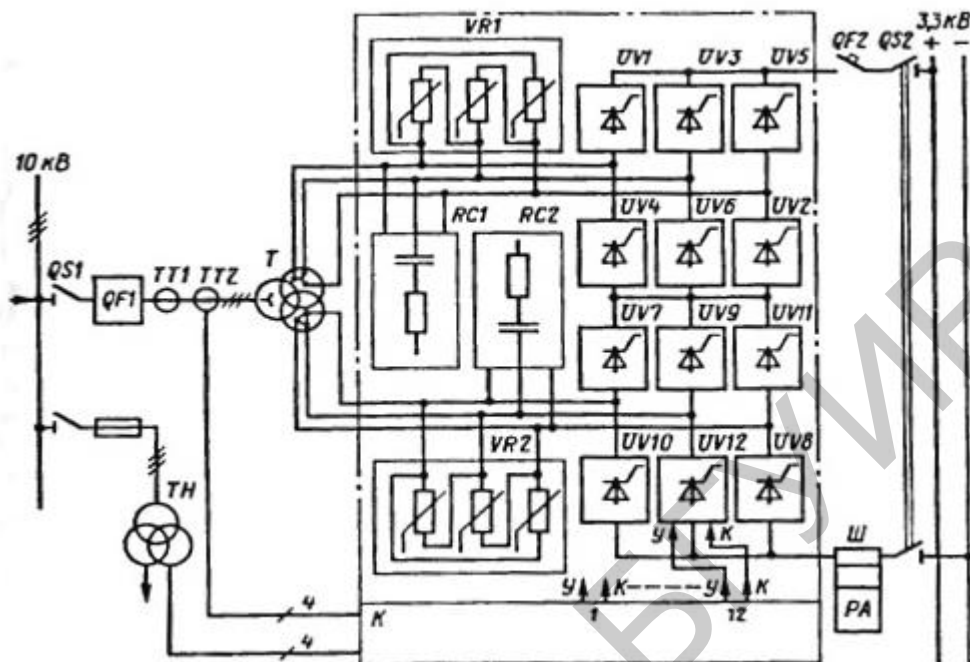


Рис. 7.4. Схема двенадцатипульсного управляемого выпрямителя В-ТПП-2,4к-4к-3/12-У3:

$QS1, QS2$ – разъединители; $QF1, QF2$ – высоковольтные выключатели;
 $TT1, TT2$ – трансформаторы тока;

$VR1, VR2$ – варисторные ограничители атмосферных перенапряжений;
 $RC1, RC2 - RC$ – цепи для защиты от коммутационных перенапряжений;
 $UV1-UV12$ – тиристорные плечи; K – контроллер управления тиристорами;
 T – преобразовательный трансформатор; TH – трансформатор напряжения

7.3.3. Инверторы, ведомые сетью

Теоретические работы по применению инверторов на тяговых подстанциях начаты М. А. Чернышовым, под руководством которого они впервые были применены на Свердловской железной дороге в 1952–1953 гг. Первые агрегаты были выполнены на ртутных приборах. Использовалась нулевая схема – две обратные звезды с уравнительным реактором. Ртутные приборы не обеспечивали устойчивую и надежную работу. Применение полупроводниковых приборов позволило создать инверторные агрегаты, отвечающие требованиям надежной работы. Тиристорные инверторы выполняются по трехфазной мостовой схеме. В 1970-е гг. тиристорные инверторы для тяговых подстанций создавались под руководством С. Д. Соколова.

Схемы инверторов, применяемых на тяговых подстанциях, отличаются достаточно большим разнообразием. Конструктивно они выполняются на ртутных приборах и полупроводниковых схемах. В качестве примера можно рас-

смотреть использование полностью управляемых выпрямителей по двухмостовой двенадцатиимпульсной схеме последовательного типа – выпрямительно-инверторного преобразователя, собранного на основе тиристорной секции (СТП) и серийного выпрямителя ТПЕД-3150-3.3 (рис. 7.5).

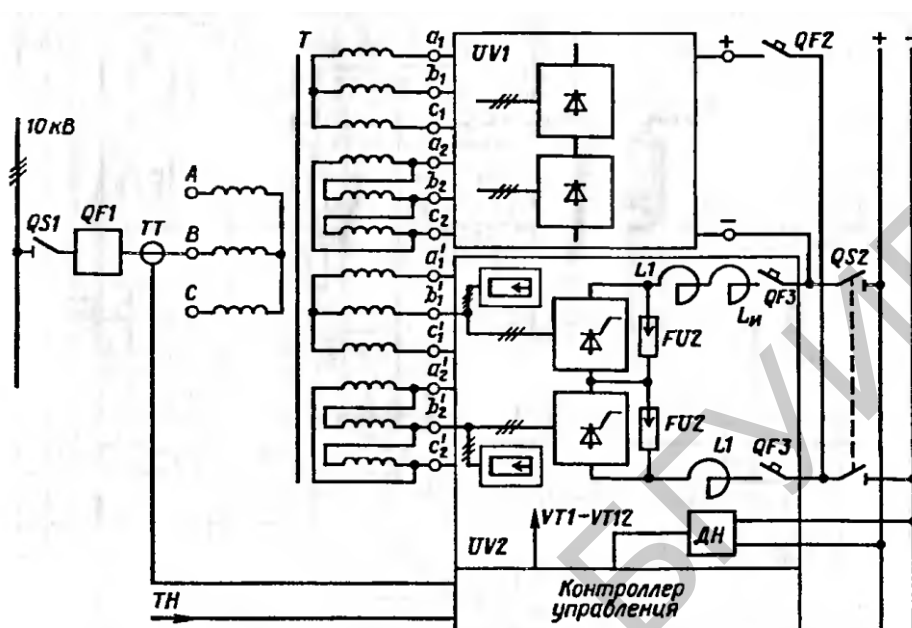


Рис. 7.5. Схема выпрямительно-инверторного преобразователя на основе унифицированных тиристорных секций

Тиристорная секция представляет собой шкаф тиристоров с принудительным воздушным охлаждением. Тиристоры могут быть соединены по трехфазной шестиимпульсной мостовой схеме или двенадцатиимпульсной двухмостовой схеме последовательного типа.

На основе этих схем может быть смонтирован инвертор по шести- или двенадцатиимпульсной схеме. Система управления инвертором построена на базе программируемого контроллера.

7.3.4. Применение инверторов на электроподвижном составе

Для перехода на рекуперативное торможение тяговые двигатели электроподвижного состава должны быть переведены в генераторный режим, направление их ЭДС должно быть встречным по отношению к противоЭДС инвертора, а угол управления $\alpha > \pi/2$. Для устойчивого и эффективного торможения следует поддерживать $\delta \geq \delta_{\min}$ (≈ 25 эл. град).

Рекуперативное торможение было осуществлено еще в 60-е гг. XX в. на электровозах ВЛ60Р с ртутными выпрямительно-инверторными преобразователями под руководством Б. Н. Тихменева. На электровозах для поддержания угла δ применяется электронный блок автоматического регулирования, который обеспечивает измерение фактического угла коммутации γ и задание угла опе-

режения $\beta = \gamma + \delta_{\min}$. Двигатели в режиме рекуперативного торможения имеют независимое возбуждение от игнитронного выпрямителя низкого напряжения, а в цепи якорей включены стабилизирующие резисторы сопротивлением 0,5 Ом. Защита в режиме опрокидывания обеспечивается индивидуальными быстродействующими выключателями. Скорость в режиме рекуперации регулируется переключением ступеней трансформатора с помощью тех же контактных устройств, что и в тяговом режиме, – групповым переключателем и переходными реакторами. Кроме того, предусматривается изменение ЭДС E путем регулирования возбуждения.

7.3.5. Импульсные преобразователи постоянного тока

В отличие от цепей переменного тока применение постоянного тока связано с проблемой плавного регулирования напряжения нагрузки. Потребность в регулировании напряжения при питании от сети постоянного тока приводит к применению неэкономичных способов, основанных на включении в силовые цепи токоограничивающих резисторов или делителей напряжения.

При электрической тяге и питании двигателей от контактной сети постоянного тока на электроподвижном составе применяются пусковые резисторы. При пуске и разгоне по мере увеличения частоты вращения и соответственно противоЭДС двигателей пусковые резисторы, включаемые последовательно в цепь якоря, благодаря ступенчатой перегруппировке обеспечивают ограничение среднего значения тока.

Резисторное регулирование приводит при частых пусках к дополнительным потерям электроэнергии (до 20...30 % общего потребления энергии на тягу). Регулирование пусковых резисторов сопровождается «всплесками» тока во время переключения ступеней. Для переключения резисторов требуется сложный контактный коммутатор.

Тиристорная техника позволяет применять новый, более экономичный, надежный и эффективный импульсный способ регулирования в цепях постоянного тока. Принцип импульсного регулирования заключается в том, что источник постоянного тока периодически подключается к нагрузке с некоторой постоянной или изменяемой частотой. Автоматическое задание длительности интервала подключения за один цикл позволяет плавно регулировать среднее значение напряжения, прикладываемого к нагрузке. В цепи нагрузки обеспечивается непрерывное протекание тока с допустимой пульсацией. Это достигается благодаря индуктивности самой нагрузки или включению сглаживающего дросселя и достаточно высокой частоте коммутации (200...400 Гц).

В классических схемах электроподвижного состава системы постоянного тока для плавного пуска коллекторных двигателей при питании от контактной сети напряжением 3 кВ применяются пусковые резисторы. Для повышения экономичности и плавности изменения скорости используются импульсные ре-

гуляторы (ИР) с широтно-импульсным или частотно-импульсным регулированием тяговых двигателей.

Импульсное регулирование напряжения тяговых двигателей, как правило, сочетается с импульсным регулированием тока возбуждения. Существуют системы независимого и совмещенного регулирования напряжения цепи якоря и тока возбуждения. На некоторых видах электроподвижного состава применяется импульсное регулирование сопротивления пусковых резисторов с регулированием тока возбуждения при реостатном пуске и торможении.

Впервые импульсные регуляторы были применены на аккумуляторном электроподвижном составе. Это позволило благодаря экономичности увеличить длину пробега без заряда батареи. В нашей стране и за рубежом системы импульсного регулирования напряжения тяговых двигателей все больше применяются на пригородных железных дорогах и электропоездах метрополитена, а также на многих видах магистральных маневровых и промышленных электровозов.

В настоящее время применяются замкнутые системы автоматического регулирования (рис. 7.6, а), в которых схема управления (СУ) импульсного преобразователя обеспечивает требуемый алгоритм переключения тиристоров ИР для поддержания необходимого напряжения в данном режиме тяги. При рекуперативном торможении (рис. 7.6, б) ИР шунтирует цепь тягового двигателя. Рекуперативное торможение обычно резервируется реостатным тормозом, цепь которого включается тиристором VT . Работа ИР контролируется датчиком тока (ДТ) посредством системы управления СУ1, а работа тиристора – датчиком напряжения (ДН) с помощью СУ2. При недостаточном потреблении энергии сети повышение напряжения на входном фильтре вызывает включение VT , который вводит в цепь резистор R_T .

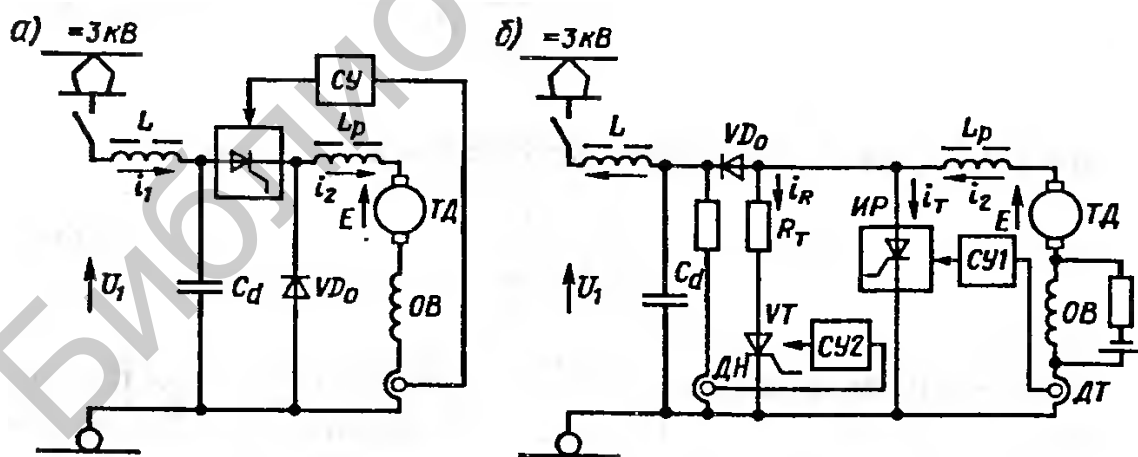


Рис. 7.6. Системы импульсного регулирования тяговых двигателей ЭПС:
а – в тяговом режиме; б – режиме рекуперативно-реостатного торможения

7.3.6. Автономные инверторы

Исторически первыми стали применяться параллельные инверторы. Их схемы были разнообразны. Затем стали применяться резонансные (последовательные) инверторы и инверторы с обратными диодами.

Имеется большое число различных схем, которые обладают признаками параллельных и последовательных инверторов и инверторов с обратными диодами. Более удобно классифицировать автономные инверторы по характеру обмена электроэнергией между источником питания и потребителем. По данному признаку различают автономные инверторы напряжения (АИН), автономные инверторы тока (АИТ) и автономные резонансные инверторы (АИР).

Характерными признаками АИН являются: питание от источника напряжения, замыкание контура реактивного тока нагрузки через обратные диоды, независимость формы кривой напряжения на выходе инвертора от характера нагрузки.

Признаками АИТ являются: питание от источника тока (в цепь источника тока включен дроссель значительной индуктивности), обмен реактивной энергией нагрузки с коммутирующим конденсатором, значительное колебание напряжения на входе инвертора при постоянном токе источника, зависимость формы кривой напряжения на выходе и на входе инвертора от характера нагрузки.

К резонансным инверторам могут быть отнесены последовательные инверторы.

В зависимости от числа переключений тока в процессе коммутации различают инверторы с одно- и двухступенчатой коммутацией. При одноступенчатой коммутации ток нагрузки с выходящего из работы тиристора сразу переключается на вступающий в работу очередной тиристор. Для двухступенчатой схемы коммутации характерным является перевод коммутируемого тока во вспомогательную цепь на некоторый интервал времени, после которого ток переключается на очередной главный тиристор.

В зависимости от числа фаз выходного напряжения автономные инверторы делятся на однофазные и многофазные, а по характеру связи с нагрузкой – на нулевые и мостовые. Наиболее широкое применение в тяговых электроприводах железнодорожного транспорта и метрополитенов находят трехфазные мостовые схемы автономных инверторов.

7.4. Применение автономных инверторов в тяговом электроприводе с асинхронными и синхронными двигателями трехфазного тока

Двухсекционный электровоз ВЛ80А с осевой формулой $2(2_0 - 2_0)$ мощностью 9600 кВт, конструкционной скоростью 110 км/ч, силой тяги в часовом режиме 447 кН, скоростью 72 км/ч (рис. 7.7) был первым магистральным локомотивом с бесколлекторным приводом.

Каждая секция электровоза оборудована четырьмя асинхронными тяговыми двигателями (АТД) мощностью 1200 кВт каждый. Два двигателя одной двухосной тележки получают питание от преобразователя частоты, состоящего из выпрямителя, LC -фильтра в контуре постоянного тока и двух автономных инверторов напряжения. Частота тока статора АТД задается системой управления инвертором с обратной связью по частоте вращения ротора и заданной частоте тока ротора: $f_1 = f_{вр} + f_2$. Напряжение статорной цепи U_1 регулируется примерно пропорционально частоте посредством переключения числа витков вторичной обмотки трансформатора с помощью электрического группового контактора (ЭКГ) и плавного межступенчатого регулирования посредством тиристорных ветвей выпрямительных установок.

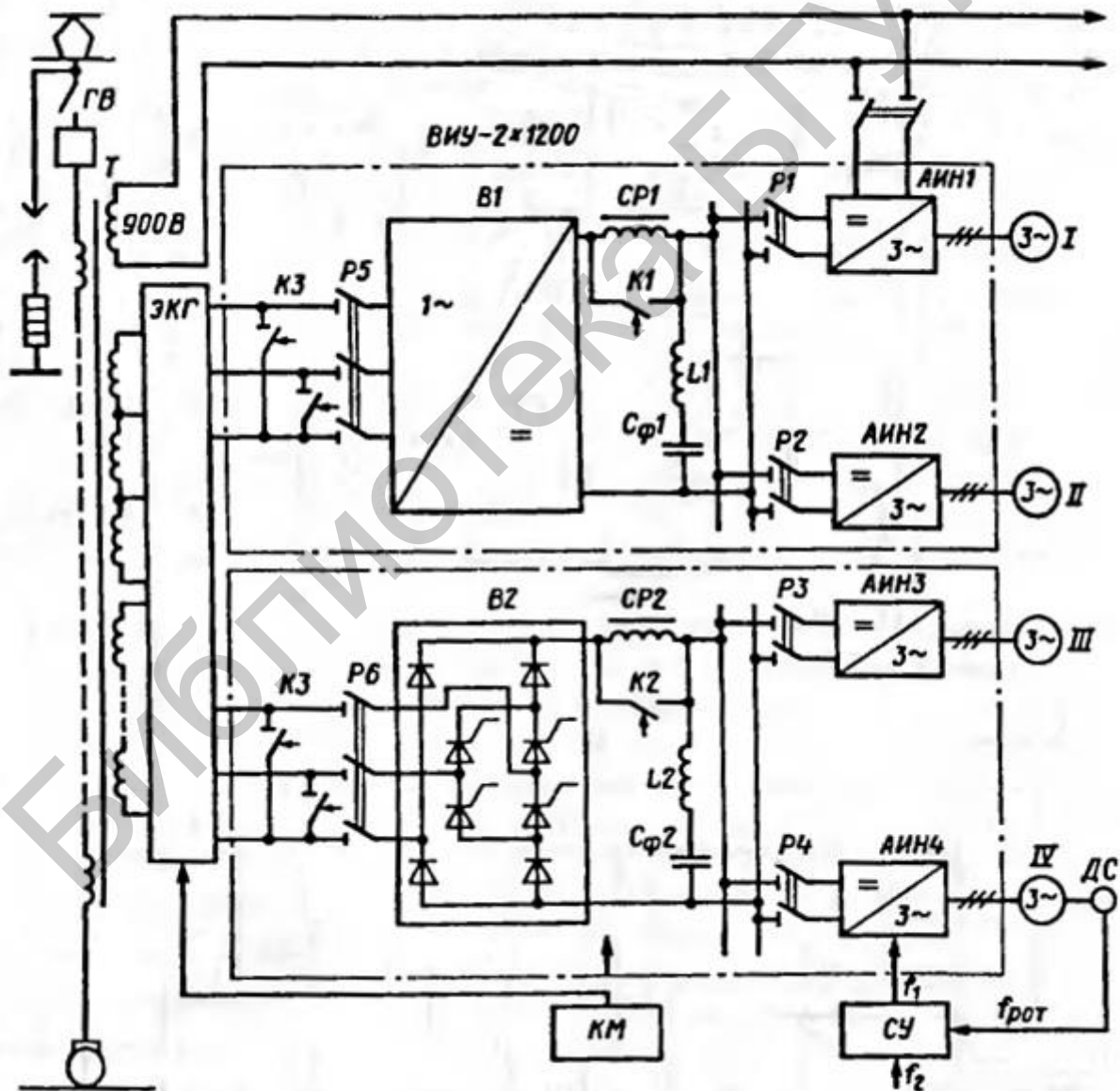


Рис. 7.7. Схема одной секции электровоза ВЛ80А

Схема ВИП электровоза ВЛ80А представляет собой трехфазную схему с общим на три фазы устройством принудительной конденсаторной коммутации, амплитудным способом регулирования напряжения и устройством заряда конденсатора от вторичной обмотки трансформатора напряжением 900 В. Это устройство позволяет сохранять коммутирующую способность инвертора при больших пусковых токах и низком входном напряжении U_d .

Конструктивно ВИП выполнен в виде шкафов с главными и коммутирующими тиристорами и обратными диодами. Первые образцы АИН для опытного электроподвижного состава выполнялись на тиристорах с невысоким предельным током и низким классом по напряжению, что требовало применять сложные схемы группового включения тиристорov. Это значительно снижало надежность АИН и технико-экономические показатели. Масса и размеры устройств принудительной конденсаторной коммутации были не менее силовых тиристорных шкафов. По мере усовершенствования силовых тиристорov разработчики стремятся сделать АИН с одним тиристором в плече.

Появление запираемых тиристорov (ГТО) на предельные токи до 3 кА 45-го класса позволило совершить качественный скачок в создании АИН для электроподвижного состава, применить схему с одним тиристором в плече и отказаться от устройств принудительной конденсаторной коммутации. Это позволило существенно улучшить все показатели асинхронного тягового привода. Конфигурация высокоскоростного поезда ICE (Inter City Express) (рис. 7.8) может изменяться в результате изменения числа прицепных вагонов. В «голове» и «хвосте» поезда включается электровоз. Общая мощность двух электровозов в поезде 9600 кВт, максимальная скорость движения 250 км/ч. Масса шкафа одного ПЧ 3500 кг, объем 6 м³.

На базе рассмотренной концепции преобразовательной техники с АИН, обладающей высокой гибкостью реализации конкретного типа электроподвижного состава, созданы образцы многосистемного электрического подвижного состава на две, три и более систем тока в тяговой сети. Особенно важным для отечественных железных дорог является создание ЭПС с АТД на две системы тока: однофазного переменного напряжением 25 кВ и частотой 50 Гц (или 15 кВ частотой 16 2/3 Гц) и постоянного тока 3 кВ.

Современные железные дороги электрифицируются в основном на однофазном токе напряжением 25 кВ и частотой 50 Гц. Используется также усиленная система напряжением 2...25 кВ и частотой 50 Гц. Преимущественное применение системы однофазного тока обусловлено тем, что электрические железные дороги постоянного тока из-за низкого напряжения в тяговой сети (3000 В) снижают показатели пропускной и провозной способности железных дорог. Для них возрастает расход цветных металлов (большее сечение контактной подвески), применяется частое расположение тяговых подстанций с расстояниями между ними до 8...10 км и еще необходимо обеспечивать устойчивый токосъем при больших токах, что при высоких скоростях выполнить трудно.

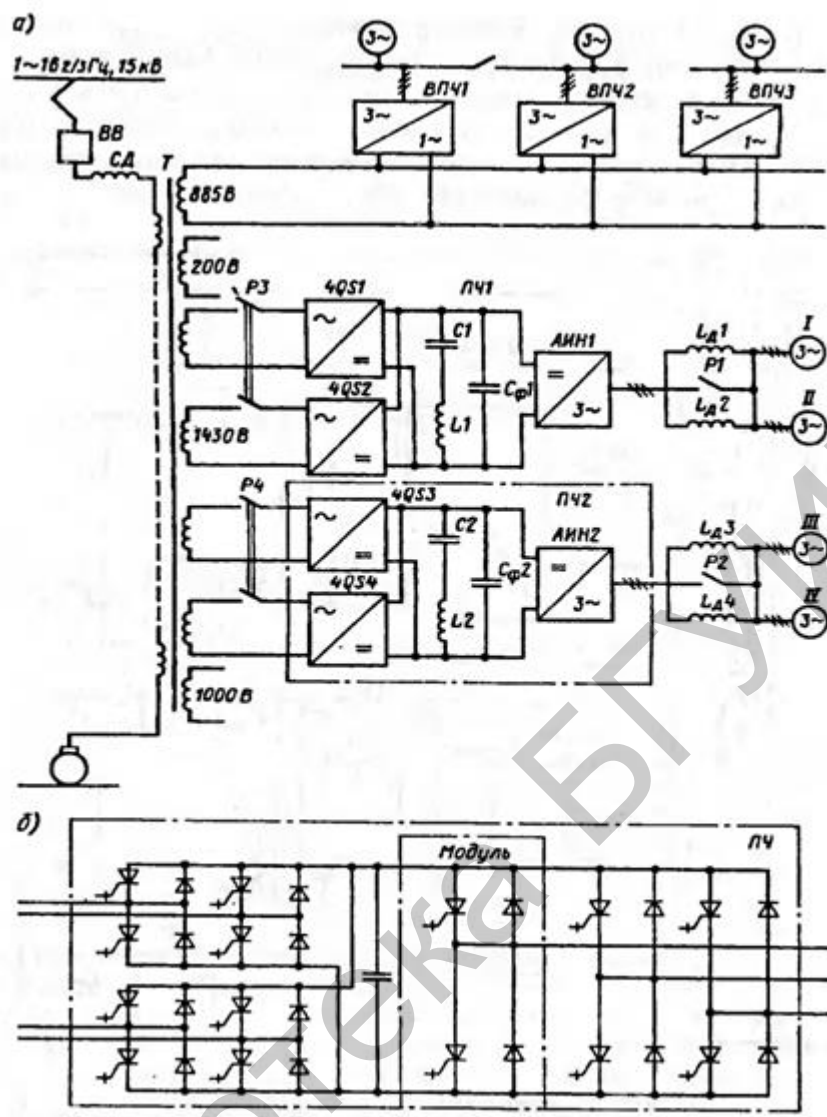


Рис. 7.8. Схема электровоза (а) высокоскоростного поезда ICE с АТД и схема преобразователя частоты на GTO-тиристорах (б) на ток 3500 А и напряжение 4500 В

Альтернативное решение электроснабжения поездов однофазным током также не лишено недостатков: отрицательное влияние на питающую энергосистему из-за несимметричности нагрузки и на смежные электротехнические устройства из-за наведенных ЭДС, значительные потери напряжения в тяговой сети и др. Эффективнее применять электрическую тягу постоянного тока высокого напряжения, в том числе 12, 18, 24 кВ в контактной сети. Реализация системы электроснабжения постоянного тока напряжением 24 кВ не вызывает больших технических трудностей. Принципиально новым является создание ЭПС постоянного тока высокого напряжения. Такие эксперименты были проведены в 70-е гг. при напряжении контактной сети 6 кВ. Однако они были приостановлены в связи с отсутствием в то время необходимой преобразовательной техники.

Современные полупроводниковые приборы и новые схемотехнические решения позволяют создавать ЭПС постоянного тока напряжением 24 кВ. Система преобразования электроэнергии постоянного тока высокого напряжения в энергию трехфазного тока для питания АТД на электроподвижном составе (рис. 7.9) позволяет на современной элементной базе создать современный электроподвижной состав для новой системы снабжения. При этом эффективные решения могут быть реализованы на основе типовых преобразовательных модулей, выполненных на запираемых GTO-тиристорах.

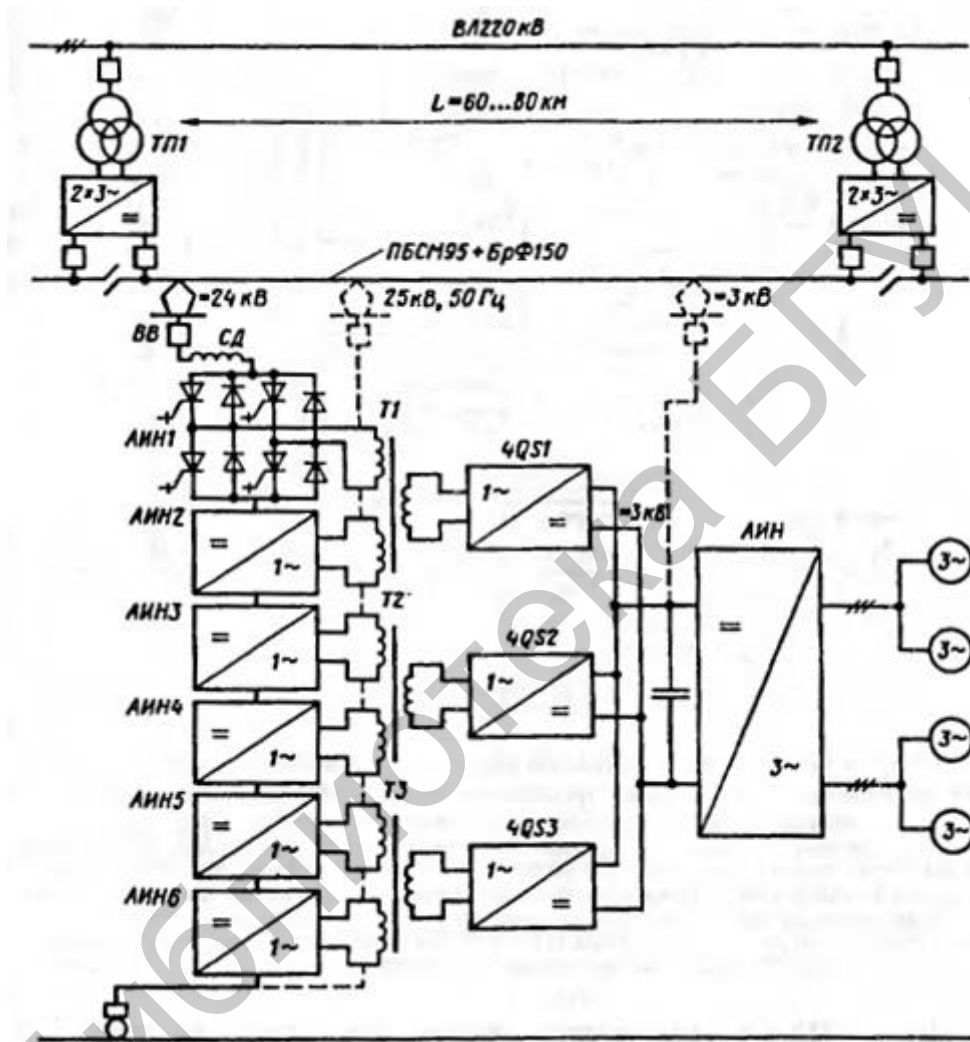


Рис. 7.9. Схема системы электрической тяги постоянного тока напряжением в контактной сети 24 кВ и многосистемных ЭПС с АТД и преобразователями модульной концепции на GTO-тиристорах

Существует также распределенная система электроснабжения постоянного тока с продольной питающей линией напряжением 24...36 кВ, проложенной между подстанциями на опорах контактной сети. От продольной линии постоянного тока с помощью автоматических пунктов питания напряжением 24/3 кВ получает питание контактная сеть.

7.5. Схема тиристорно-импульсного управления троллейбуса

Электрические высоковольтные цепи троллейбуса 14Тр (рис. 7.10) включают в себя следующие элементы:

- тяговый электродвигатель последовательного возбуждения МЗ мощностью 100 кВт при номинальном напряжении 600 В;
- электродвигатель М1 последовательного возбуждения мощностью 2 кВт при напряжении 600 В для компрессора;
- электродвигатель М2 последовательного возбуждения мощностью 2 кВт при напряжении 600 В для генератора и гидронасоса;
- автоматический выключатель Р2 с током уставки 380 А, вспомогательными контактами на номинальное напряжение 220 В и током 10 А;
- контакторы ряда SM на номинальные токи 200 и 40 А (К1, К3, К4, К5, К6, К7, К8, К10, К17);
- контроллер управления 1КТДЗ;
- переключатель направления движения 1РРД21 (Q1) тормозные (RM3.1) и шунтирующие (R1, R2, R3) резисторы;
- силовой блок, состоящий из вспомогательного (V16) и главных (V17 и V18) тиристоров, коммутирующего конденсатора C12, перезарядных диодов V15 и V19, тормозного нулевого диода V21, антиколебательного диода V22, выпрямительного моста V11...V14, диода V21 (обеспечивает направление тока в тиристоры), дросселей L3 и L4, индуктивностей L1 и L5, резисторов R1 и R2, а также не показанных на схеме диодных делителей V1...V10 и RC-цепей;
- сглаживающую конденсаторную батарею C2;
- дроссель ТМ4 и помехоподавляющее звено LC1.3;
- отопительные элементы (E1...E4);
- токоприемники W1 и W2, разрядник F1.

Алгоритмы работы схемы при пуске

При нажатии пусковой педали контроллера включаются контактор 1К5 и вспомогательный тиристор V16. Контакт К1 включается ранее от вспомогательных контактов автоматического выключателя 2НА1. С включением указанных элементов собирается цепь тягового электродвигателя, сглаживающих и коммутирующих конденсаторных батарей («плюс» контактной сети, токоприемники W1, L3, L1, контакты контактора 1К5, диод моста V11, дроссель ТМ4, последовательная обмотка ТЭД, якорь ТЭД, предохранитель F1, диоды V22 и V20, коммутирующая конденсаторная батарея C12, тиристор V16, диод моста V12, автоматический выключатель 2НА1, L2, L4, W2, «минус» контактной сети). Как только C12 зарядится до напряжения сети, тиристор V16 закроется, но двигатель будет получать питание за счет запасенной энергии в ТМ4 и обмотках ТЭД через диод V21 (ТМ4, НРМ3, R8, М3, F1, V22, V21, ТМ4).

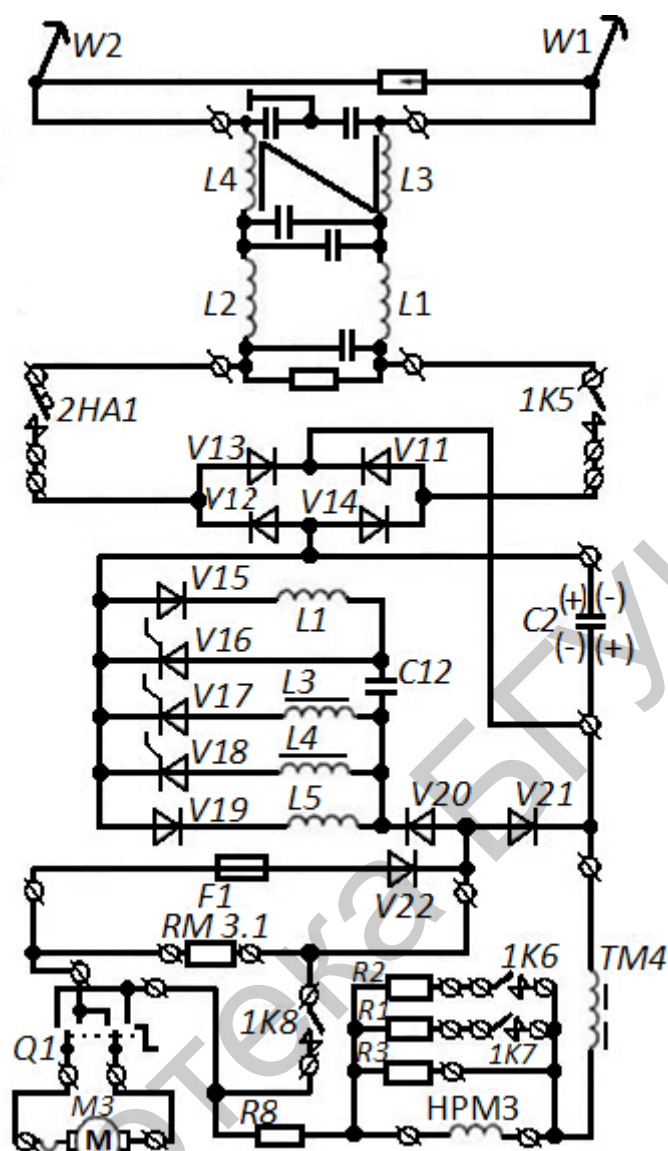


Рис. 7.10. Упрощенная схема силовой части тиристорно-импульсного управления троллейбуса 14Тр:

М3 – тяговый электродвигатель (ТЭД) последовательного возбуждения мощностью 100 кВт при напряжении 600 В; Q1 – переключатель напряжения движения 1РРД21; W1 и W2 – токоприемники; V1...V14 – диоды выпрямительного моста; V15, V19 – перезарядные диоды; V16 – вспомогательный тиристор; V17, V18 – главные тиристоры; V20 – диод; V21 – тормозной нулевой диод; V22 – антиколебательный диод; L1, L2, L5 – индуктивности; L3, L6, ТМ4 – дроссели; C2 – сглаживающая конденсаторная батарея; C12 – коммутирующая конденсаторная батарея; 1К5, 1К6, 1К7, 1К8 – контакторы; 2НА1 – автоматический выключатель; RM3.1 – тормозной резистор; R1, R2, R3, R8 – шунтирующие резисторы; F1 – предохранитель; НРМ3 – обмотка возбуждения двигателя М3

После отключения вспомогательного тиристора V16 включаются главные тиристоры V17 и V18 и снова образуется цепь ТЭД («плюс» контактной сети,

1К5, V11, ТМ4, НРМ3, М3, V22, V20, V17 и V18, V12, 2НА1, «минус» контактной сети). Одновременно с образованием цепи ТЭД происходит перезаряд коммутирующего конденсатора С12 на обратную полярность, указанную в скобках. Контур перезаряда: С12, V17 и V18, V15, С12. Затем снова включается вспомогательный тиристор V16 и обратное напряжение конденсатора С12 прикладывается к главным тиристорам V17 и V18. Последние вследствие этого закрываются, а конденсаторы С12 заряжаются через V19 с полярностью, указанной без скобок. Далее процесс повторяется.

При дальнейшем наборе скорости автоматически включаются контакторы 1К6 и 1К7, которые параллельно обмотке возбуждения ТЭД подключают резисторы R2 и R1. Ток в обмотке возбуждения НРМ3 уменьшается, и скорость вращения якоря ТЭД возрастает.

Алгоритмы работы схемы при торможении

При электродинамическом торможении обмотка возбуждения питается от контактной сети. Цепь якоря подключается к постоянному тормозному резистору RM3.1. Тяговый электродвигатель переводится в режим генератора, при этом в якоре вырабатывается энергия, которая расходуется на нагрев тормозного резистора. В результате этого возникает тормозной момент. Максимальный тормозной момент достигается при 50%-м нажатии на тормозную педаль. При скорости 10...15 км/ч нажатие на тормоз можно продолжить. При этом на электрическое торможение накладывается торможение механическими колодочными тормозами с пневматическим приводом.

Схема при электрическом торможении работает следующим образом. При нажатии на тормозную педаль вначале включается контактор 1К8, а затем 1К5. Контактор 1К8 при этом собирает замкнутый контур якоря ТЭД через тормозной резистор (М3, 1К8, RM3.1, М3). Контактор 1К5 подключает обмотку возбуждения НРМ3 через регулятор напряжения к контактной сети («плюс» контактной сети, W1, 1К5, V11, ТМ4, НРМ3, 1К8, V20, V16, V12, 2НА1, W2, «минус» контактной сети).

8. Управляемые силовые преобразователи электрической энергии для питания электродвигателей грузоподъемных кранов

8.1. Историческая справка

Башенные краны представляют собой тип грузоподъемных механизмов и чаще всего используются на строительных площадках при возведении многоэтажных объектов и сооружений. Как правило, это механизмы циклического типа, которые служат, чтобы перемещать грузы и конструкции. Основной характеристикой, учитываемой при выборе соответствующего механизма, считается его грузоподъемность. Это понятие означает величину наибольшей массы поднимаемого груза, включая вес грузозахватного механизма.

Первые подъемные механизмы были собраны из деревянных деталей, и только к концу XIX в. начали изготавливать некоторые части из металла. На сегодняшний день башенные краны полностью металлические, имеют сложную конструкцию, которая постоянно совершенствуется.

В России такие механизмы современного типа производятся с конца XIX в. на Путиловском и других российских заводах. По истечении некоторого времени производство крановых установок выделилось в отдельную отрасль в сфере тяжелого машиностроения.

8.2. Разновидности башенных кранов

Башенные краны – это одна из многочисленных разновидностей грузоподъемных механизмов. Они применяются как в гражданском, так и в промышленном строительстве. Этот же вид кранов применяется обыкновенно для достроечных мероприятий на судостроительных верфях.

Конструкция таких механизмов достаточно проста, что позволяет в кратчайшие сроки производить их монтаж или демонтаж, а также перевозку составляющих частей автотранспортом. Краны такого типа делятся на два вида: с поворотной и неповоротной башней.

Поворотные башни бывают с различным вылетом стрелы, которая меняется благодаря перемещению укосины или продвижению грузовой тележки, стрела снабжена крюком. Неповоротная башня может быть одного из трех видов:

- телескопическая;
- наращиваемая, в случае большой высоты здания;
- подращиваемая.

Строительные краны чаще всего передвигаются по смонтированным на стройплощадке рельсовым путям, однако могут также опираться на внешнюю стену возводимого объекта с основанием на земле. В таком случае это будет приставная подъемная конструкция. В отдельных вариантах производства

строительных работ используются самоподъемные механизмы, которые поднимаются вверх по мере того, как увеличивается высота возводимого здания.

Кроме башенных кранов, передвигающихся по рельсам, существует еще несколько видов: на пневмоколесном, гусеничном или автомобильном ходу. Для них учитываются крановые комбинации в виде подъемной или консольной стрелы. Во втором случае по всей протяженности стрелы происходит движение грузовой тележки с применением канатной тяги.

Башенные краны такого типа обладают следующими техническими характеристиками:

- вылет стреловой конструкции не более 40 м;
- высота подъема консольной стрелы с грузом – 150 м;
- скоростной режим подъема веса – 10...100 м/мин;
- частота вращения крановой конструкции – 0,2...1,0 об/мин;
- скорость передвижения – 10...30 м/мин;
- грузоподъемность грузоподъемного механизма при минимальном вылете стрелы – 75 т.

Рассматривая характеристики судостроительных подъемных агрегатов, можно отметить, что при максимальном вылете стрелы 50 м ограничивается возможность подъема груза весом до 100 т для стапельных и до 400 т для достроечных механизмов.

Краны различной модификации имеют несколько основных узлов. К таким составляющим относятся конструктивные элементы, предназначенные для подъемных работ, передвижения ведущей тележки, оборота поворотной части, увеличения или уменьшения размеров стрелы, выдвигения или подъема консольной части моста и др.

Крановые конструкции, обладающие наибольшей грузоподъемностью, кроме механизмов ведущего подъема имеют дополнительно одну или две независимые вспомогательные механические конструкции для быстрого перемещения необходимых грузов с небольшой общей массой.

В состав подъемного механизма входит гибкий подъемный элемент, как правило, стальной канат и грузовая лебедка. К канату присоединен захватный механизм. Это может быть как грузовой крюк, так и другие грузозахватные приспособления, например: электромагниты, присосы, грейферы и др. В тех случаях, когда для ведения работ необходимо иметь разные ступени режима подъема, используются лебедки с большим набором скоростей.

Большинство подъемных механизмов оборудовано крановыми весами, которые позволяют своевременно определить тоннаж перемещаемого груза.

Поскольку передвигаются механизмы по рельсовым направляющим при помощи колес с центральным или отдельным приводом, чтобы обеспечить необходимую безопасность работы башенных кранов, применяются ограничители движения и грузоподъемности. Здесь используются предохранители для блоков передвижения, которые называются ограничителями ходового параметра или противоугонными приспособлениями.

Башенные краны снабжены стреловыми устройствами, перемещающими груз укосинами, имеющими шарнирно-сочлененные соединения. Для таких подъемных механизмов колебание вылета стрелы является функцией рабочего движения. В данном случае используются предохранители, представленные конечными выключателями для того, чтобы ограничить амплитуду качания стрелы. Обеспечение безопасности является одной из характеристик работы механизмов.

Все крановые составляющие имеют сварные соединения. Для обеспечения уменьшения веса всего сооружения применяют низколегированную сталь высокого качества, а также алюминиевые составляющие.

Для осуществления работы установки используют электродвигатель переменного тока. Управление башенным краном осуществляется крановщиком, который сидит в помещении, расположенном на самой конструкции.

Для примера рассмотрим несколько конфигураций башенных кранов, а также их технологические характеристики.

8.3. Специфические особенности электроприводов и режимы работы электродвигателей грузоподъемных кранов

В строительном производстве широко применяют башенные, стрелковые и козловые краны, а на ремонтных заводах – мостовые. Расширяется использование дизель-электрических самоходных кранов. Учитывая сложные условия, в которых эксплуатируется крановая техника, промышленность выпускает серию кранового электрооборудования, отличающегося повышенной надежностью.

К основному крановому электрооборудованию относятся электродвигатели; аппараты управления – контроллеры, командоконтроллеры, магнитные пускатели; аппараты регулирования скорости – пускорегулирующие резисторы, тормозные машины; аппараты управления тормозами – тормозные электромагниты; электрогидравлические толкатели и др.

Оборудование кранов работает в повторно-кратковременном и кратковременном режимах. В зависимости от загрузки механизмов, относительной продолжительности включения, окружающей температуры, годового и суточного использования кранов, различают легкий, средний, тяжелый и весьма тяжелый режимы их работы. В легком и среднем режимах работают, например, механизмы подъема стрелы и передвижения кранов, имеющие до 120 включений в час; в тяжелом режиме обычно работают грузоподъемные лебедки, механизмы поворота башен (до 240 включений в час); в особо тяжелых условиях работают краны при укладке бетона на крупных гидротехнических сооружениях (400...500 включений в час). Для защиты электродвигателей при коротких замыканиях и перегрузках предусматривается максимально-токовая защита (плавкие предохранители, реле максимального тока, автоматические выключатели с максимально-токовыми расцепителями). Тепловая защита на кранах не применяется, так как в условиях повторно-кратковременного режима работы она может вызывать ложные отключения. Обязательно требуется

нулевая защита и установка конечных (концевых) выключателей для автоматического отключения двигателей механизмов крана при подходе их к крайним положениям.

Для безопасности крановщика при выходе из кабины на мост предусматриваются автоматические выключатели, снимающие напряжение с контактных проводов крана. На механизмах подъема и передвижения кранов устанавливаются тормоза, автоматически отключающиеся при включении двигателей и включающиеся при их отключении. Башенные, стрелковые и другие краны оборудуются ограничителями грузоподъемности и противоугонными устройствами, которые при очень сильном ветре затормаживают кран.

Крановые электродвигатели стандартизированы и выпускаются в закрытом исполнении. Они обладают большой перегрузочной способностью и имеют более мягкие характеристики по сравнению с двигателями в нормальном исполнении.

Электродвигатели переменного тока для крановых установок выпускают с фазным (серии МТ и МТВ) и короткозамкнутым (серии МТК и МТКВ) ротором при ПВ=25 %, рассчитываемой по (1.4), на мощность МТ от 1,4 до 7,5 кВт; МТВ – до 160 кВт; МТК – от 1,4 до 7,5 кВт; МТКВ – до 37 кВт и напряжение 220, 380 и 500 В.

Двигатели постоянного тока для кранов выпускаются серии ДП с последовательным, независимым и смешанным возбуждением на напряжение 220 и 440 В и мощностью 3...150 кВт при ПВ=25 %.

В кранах, используемых в строительном производстве, обычно каждый механизм имеет отдельный электропривод. К электроприводу строительных кранов предъявляют следующие основные требования: надежность работы в условиях строительных площадок на открытом воздухе, простота обслуживания, плавность пуска механизмов, возможность получения быстрого и замедленного спуска различных конструкций и грузов при выполнении монтажных работ, высокая перегрузочная способность. Электродвигатели крановых установок работают в повторно-кратковременном режиме.

В большинстве случаев строительные краны оборудуются многодвигательным приводом, при котором отдельные лебедки с двигателями кранового типа служат для подъема и опускания груза, изменения вылета стрелы и др.

С помощью токоприемника электрооборудование вращающейся части крана связано с внешней сетью и электроаппаратами, установленными на неповоротной части крана. По принципу работы токоприемники башенных кранов подразделяют на *кольцевые* и *бескольцевые*.

Кольцевой токоприемник выполняется из медных или латунных колец, устанавливаемых на неповоротной части крана, и контактных щеток, укрепляемых на поворотной части крана. К кольцам и щеткам подключены провода электрических цепей. Кольца и щетки изолируются от металлоконструкций крана, а весь токоприемник закрывается защитным кожухом.

Бескольцевой токоприемник представляет собой шлейф из гибких проводов, связывающих клеммы цепи на вращающейся и неподвижной частях крана. Провода пропускают через трубу, устанавливаемую по оси вращения на

неподвижной части крана. Длина проводов выбирается достаточной для двух полных оборотов крана в обе стороны от начального положения. Бескольцевой токоприемник применяется на большинстве башенных кранов ввиду простоты устройства и большей надежности.

Провода, шнуры и кабели прокладывают в металлорукавах и трубах: открытая прокладка проводов допускается только в тех местах, где исключена возможность случайного прикосновения.

Асинхронные односкоростные двигатели с короткозамкнутым ротором применяют в крановых механизмах, не требующих регулирования скорости, например приводы монтажных лебедок кранов КБ и АБКС-5. В случае необходимости регулирования скорости односкоростные двигатели используются в сочетании с системами или устройствами регулирования скорости. Например, для получения малой скорости спуска груза на кране АБКС-5 на грузовой лебедке установлена редукционная муфта; на кране КБК-250 скорость механизма поворота регулируется электромагнитной муфтой скольжения.

Для привода крановых механизмов с двумя ступенчато-изменяющимися скоростями применяют двухскоростные асинхронные двигатели с короткозамкнутым ротором. Электрическая схема привода грузовой тележки с двухскоростным электродвигателем МТКМ 311-6/16 приведена на рис. 8.1. Двигатель управляется с помощью кулачкового командоконтроллера. При установке ручки командоконтроллера в первое положение «Вперед» замыкаются контакторы В1-1 и В1-3. Одновременно включится контактор К1 через воздействие электромагнитной катушки К1.

Контакт В1-3, оказавшись под напряжением, включает реле времени К5 и через замкнувшийся блок-контакт К1 включает контактор малой скорости К3. Блок-контакт К3 и контакт реле К5 в цепи катушки К4 размыкаются. Двигатель начинает работать с небольшой частотой вращения на механической характеристике I (рис. 8.1, б).

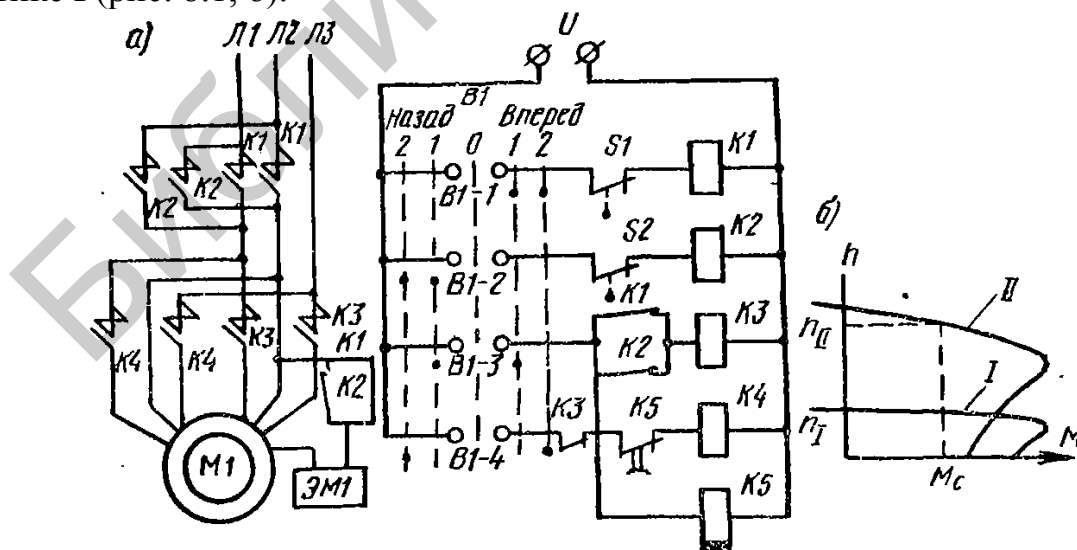


Рис. 8.1. Электропривод грузовой тележки с двухскоростным АД

При установке ручки командоконтроллера во второе положение «Вперед» размыкается контакт В1-3 и замыкается контакт В1-4 командоконтроллера. Контакт К3 и реле К5 отключаются. Блок-контакт К3 замкнет участок цепи катушки К4. По истечении выдержки времени реле К5 его контакт замкнется и включит катушку К4. Двигатель начинает работать с большей частотой вращения на механической характеристике II (см. рис. 8.1, б). При переводе рукоятки командоконтроллера в первое и второе положение «Назад» схема работает аналогичным образом, только вместо контактора К1 будет включен контактор К2.

В башенных кранах, где для привода используются асинхронные электродвигатели с фазным ротором, частоту вращения можно регулировать за счет изменения сопротивления в цепи ротора. Такие двигатели управляются с помощью магнитных или силовых контроллеров. Принципиальная схема управления с помощью силового контроллера показана на рис. 8.2.

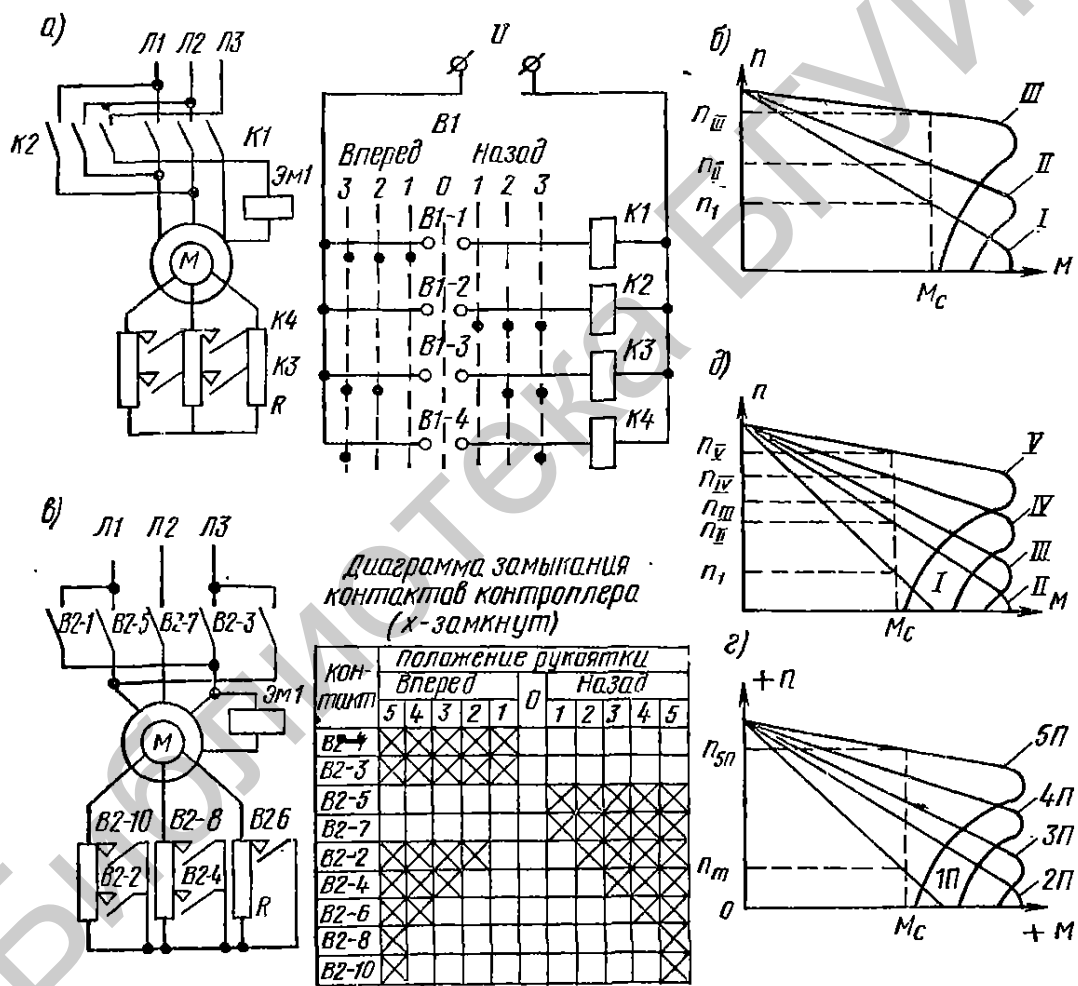


Рис. 8.2. Управление асинхронными двигателями с фазным ротором: а – принципиальная схема управления с помощью магнитного контроллера; б – механическая характеристика двигателя при управлении магнитным контроллером; в – принципиальная схема управления с помощью силового контроллера; г – механическая характеристика двигателя грузовой лебедки при управлении силовым контроллером; д – механическая характеристика двигателя при управлении силовым контроллером

При установке ручки контроллера в первое положение «Вперед» замыкаются контакты В2-1 и В2-3 контроллера, включая в сеть обмотку статора двигателя и тормозной магнит. Двигатель работает на механической характеристике I (рис. 8.2, б). Во втором, третьем и четвертом положениях последовательно закорачиваются ступени реостата R (рис. 8.2, в) и двигатель работает на искусственных механических характеристиках двигателя. В пятом положении контроллера пускорегулирующий реостат R будет полностью выведен и двигатель будет работать по естественной характеристике (рис. 8.2, д).

Для получения небольших скоростей спуска на ряде кранов применяются электрические схемы с торможением противовключением, а также тормоза с электрогидравлическими толкателями, работающие в режиме притормаживания, и др.

Для электроприводов грузовых лебедок кранов, применяемых в высотном строительстве, предъявляются дополнительные требования. Рабочая скорость подъема должна быть достаточно большой. Подъем и спуск крюковой подвески без груза должны производиться с большей скоростью, чем при работе с грузами. Это привело к использованию специальных систем привода.

На кране КБ-250 привод грузовой лебедки осуществлен с помощью системы генератор – двигатель (система Г – Д), а для крана КБ-674 применен электропривод с тиристорным преобразователем, который по своим характеристикам близок к приводу (Г – Д).

В связи с увеличением длины канатов крюковой подвески на кранах с большой высотой подъема возникла необходимость в плавном регулировании скорости механизма поворота, что обусловило использование специальных схем электроприводов. Обычно механизм поворота приводится асинхронным двигателем с фазным ротором, управляемым с помощью тиристорov. Регулирование частоты вращения приводного двигателя основано на изменении величины напряжения, подводимого к статору двигателя.

Защита кранов осуществляется автоматическими ограничителями грузоподъемности, исключающими возможность опрокидывания кранов при подъеме грузов, масса которых превышает предельно допустимую. Ограничители грузоподъемности должны автоматически отключать кран, когда масса поднимаемого груза превышает предельно допустимую (при заданном вылете стрелы).

Важной является противоугонная защита башенных кранов. Работа на кране не рекомендуется при скорости ветра выше 12 м/с, напора ветра свыше 245 Па. В этих случаях необходимо прекратить работу, а на кран поставить захваты.

Для автоматического контроля скорости ветра применяются различные ветромеры (механические, манометрические, гидростатические и генераторные), которые при превышении допустимой (расчетной) скорости ветра включают звуковую или световую сигнализацию. Ветромеры можно использовать также для автоматического включения захватов. Существует ряд электрических схем, позволяющих осуществить рассматриваемую защиту.

Электрооборудование мостовых кранов. На предприятиях строительной промышленности и на крупных ремонтных заводах широкое применение находят мостовые краны. Обычно мостовой кран оборудован тремя двигателями кранового типа, один из которых установлен на раме моста и служит для его передвижения по подкрановым балкам, а два других – на грузоподъемной тележке и служат для передвижения тележки вдоль моста и для подъема-опускания груза. На механизмах передвижения и подъема груза устанавливаются ограничители хода – концевые выключатели. Промышленность выпускает ряд типовых схем для управления двигателями кранов с силовыми и магнитными контроллерами. Питание электродвигателя моста осуществляется от главных троллеев, прокладываемых вдоль подкрановых балок. Электродвигатель передвижения тележки питается от вспомогательных троллеев, проложенных вдоль моста.

Промышленность выпускает мостовые краны, оборудованные для работы на постоянном и переменном токе.

Для двигателей подъемного механизма и передвижения тележки (с фазным ротором) требуется прокладка из параллельных троллеев: по три троллея для роторных цепей, по два – для статорных цепей и одного общего также для цепей статора. Два троллея требуются для конечного выключателя подъема, устанавливаемого непосредственно у подъемного механизма на тележке крана. Таким образом, всего вдоль моста прокладывается 13 троллеев, а вдоль путей кранового моста для питания всего крана – три троллея.

Экономическая целесообразность выбора системы управления электроприводом крана определяется совместным рассмотрением энергетических и технологических показателей работы крана. В этом отношении предпочтение отдается электроприводам переменного тока, имеющим меньшую стоимость, однако они уступают приводам на постоянном токе в части диапазона и плавности регулирования скорости.

Выбор типа контроллера определяется типом и режимом работы крана, требованиями к механическим характеристикам двигателя, интенсивностью работы механизма (числом включений за 1 час) и видом источников питания крана (постоянный или переменный ток).

При контроллерном управлении на защитные панели устанавливается аппаратура, служащая для защиты электродвигателей от перегрузки и коротких замыканий (максимальная защита), отключения двигателей при снижении напряжения сети (нулевая защита) и недопущения пуска двигателей в случае, если один из контроллеров находится не на нулевом положении.

В схему защитной панели заводится блокировка от конечных выключателей, ограничивающих движение механизма в предельно крайних положениях (рис. 8.3).

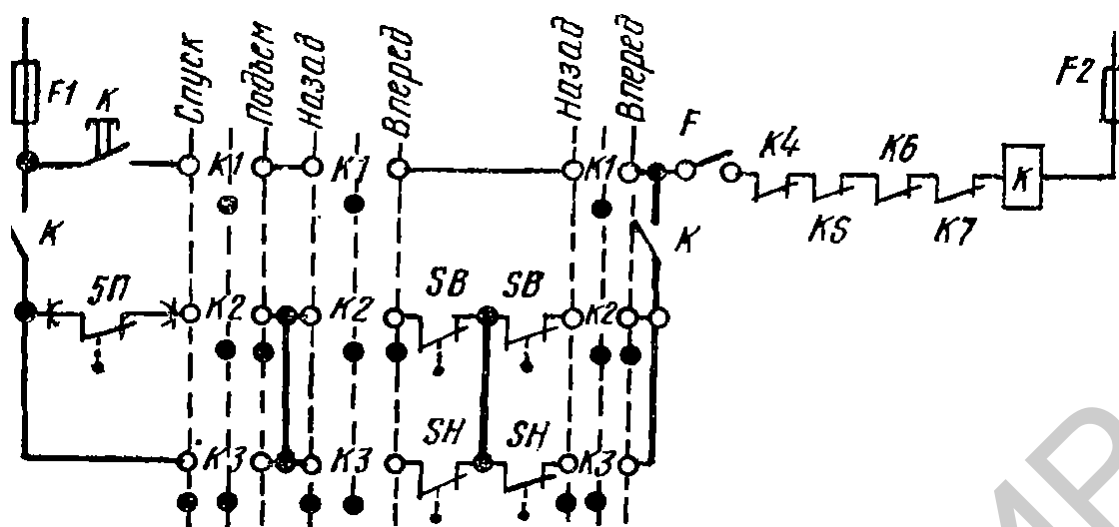


Рис. 8.3. Принципиальная схема защитной панели типа ПЗКБ для трех двигателей переменного тока

Для управления асинхронными двигателями с короткозамкнутым ротором применяются кулачковые контроллеры серии ККТ-63, а двигателями с фазным ротором – серии ККТ-61, ККТ-62, ККТ-101, ККТ-402. Для кранов грузоподъемностью 15...30 т и более со средним и тяжелым режимом работы при отсутствии жестких требований к плавности регулирования скорости используются магнитные контроллеры типа Т и ТА. Для подъемных механизмов в приводе кранов на переменном токе используются магнитные контроллеры типа ТС, ТСА, ТСА3.

Неэлектропроводящие металлические части и раму моста заземляют через подкрановые рельсы. Краны могут работать на открытом воздухе, поэтому все электрооборудование имеет защитное исполнение.

9. Силовые преобразователи электрической энергии для питания электродвигателей бортовых систем управления летательных аппаратов

9.1. Характеристика первичных источников электрической энергии летательных аппаратов

Бортовые системы электроснабжения значительно отличаются от аналогичных наземных систем. Эти отличия обусловлены в первую очередь условиями, в которых работает все самолетное и вертолетное оборудование. Система электроснабжения (СЭС) является неотъемлемой частью воздушного судна (ВС) и ее конструктивное исполнение оптимизируется исходя из назначения и характеристик летательного аппарата, поэтому она имеет индивидуальное построение для каждого отдельного типа ВС. Вместе с тем для СЭС характерно применение типовых конструкторских решений и использование унифицированного оборудования.

Развитие авиационной техники характеризуется увеличением числа и мощности потребителей электрической энергии на ВС, ростом протяженности бортовой электросети. Электрооборудование современного ВС можно рассматривать как сложный электротехнический комплекс, состоящий из системы электроснабжения (совокупности устройств, предназначенных для производства, преобразования и распределения электрической энергии с регулирующей, управляющей и защитной аппаратурой) и системы потребителей электрической энергии.

Система электроснабжения в свою очередь состоит из систем генерирования электрической энергии и ее распределения. Система генерирования электроэнергии, как правило, разделена на несколько независимых или параллельно работающих каналов (ввиду повышенных требований к надежности), каждый из которых включает привод генератора, регулирующую, защитную и управляющую аппаратуру и участок сети от генератора до центрального распределительного устройства (ЦРУ). Системой распределения электрической энергии называется совокупность устройств, используемых при передаче электроэнергии от ЦРУ к распределительным устройствам (РУ) и от них к потребителям.

Система генерирования электрической энергии характеризуется в первую очередь установленной мощностью, то есть суммарной мощностью всех источников (генераторов, аккумуляторных батарей и т. д.). За сравнительно короткий период начиная с 30-х гг. XX в. установленная мощность источников электрической энергии выросла в сотни раз и для некоторых типов ВС составляет 250...300 кВт·А.

Рост установленной мощности обусловлен как увеличением числа и мощности потребителей электроэнергии, так и увеличением числа функций, выполнение которых связано с использованием электрической энергии. Потребляемая электрическая энергия на современных ВС при установленной

мощности 250...300 кВ·А распределяется следующим образом: привод и системы управления силовой установкой – 20 %; обогрев и противообледенительные устройства – 50 %; освещение – 5 %; радиоэлектронное оборудование – 10 %; прочее оборудование – 15 %.

Бортовые системы электроснабжения ВС разделяют на первичные, вторичные и резервные (аварийные). Система ЭС называется первичной, если генераторы приводятся во вращение маршевыми двигателями ВС. Вторичной СЭС называется система, в которой электрическая энергия получается путем преобразования электроэнергии первичной системы. Резервной (аварийной) системой электроснабжения называется та, в которой электрическую энергию получают от резервных источников: аккумуляторных батарей, генераторов с приводом от вспомогательной силовой установки или ветряного двигателя.

По типу вырабатываемой электроэнергии системы ЭС разделяют на следующие виды: постоянного тока, переменного трехфазного тока постоянной частоты, переменного однофазного тока постоянной частоты, переменного однофазного тока переменной частоты, переменного трехфазного тока переменной частоты. Выбор той или иной системы обусловлен многими факторами: назначением ВС, требованием к качеству и надежности электрической энергии, удобством эксплуатации, технико-экономическими показателями и др. При выборе СЭС руководствуются нормами летной годности летательных аппаратов, специальными нормативами и новейшими достижениями авиационной науки и промышленности.

Наименование СЭС присваивается по виду первичной системы. В настоящее время в качестве типовых систем электроснабжения принята система трехфазного переменного тока постоянной частоты номинальным напряжением $U_{\text{ном}} = 200/115$ В и частотой $f = 400$ Гц. В качестве вторичной системы при этом используется система постоянного тока $U_{\text{ном}} = 27$ В. На многих типах ВС используется вторичная система трехфазного переменного тока $U_{\text{ном}} = 36$ В и частотой $f = 400$ Гц и первичная система постоянного тока $U_{\text{ном}} = 27$ В. Вторичной системой является система трехфазного переменного тока напряжением $U_{\text{ном}} = 200/115$ В и частотой $f = 400$ Гц или однофазного переменного тока $U_{\text{ном}} = 115$ В и частотой $f = 400$ Гц.

На самолетах гражданской авиации дальних и средних магистральных воздушных линий используются главным образом системы электроснабжения трехфазного переменного тока ($U_{\text{ном}} = 200/115$ В; $f = 400$ Гц), так как анализ показал, что системы ЭС, в которых в качестве первичной принята система переменного тока постоянной частоты, по сравнению с системой электроснабжения постоянного тока низкого уровня напряжения имеют лучшие технико-экономические и массогабаритные показатели, а также более высокие показатели надежности. Развитие систем электроснабжения тесно связано с развитием и совершенствованием потребителей электроэнергии.

В качестве источников в первичных СЭС используют генераторы переменного и постоянного тока. В системе ЭС переменного тока постоянной ча-

стоты используют, как правило, бесконтактный синхронный генератор переменного тока (рис. 9.1).

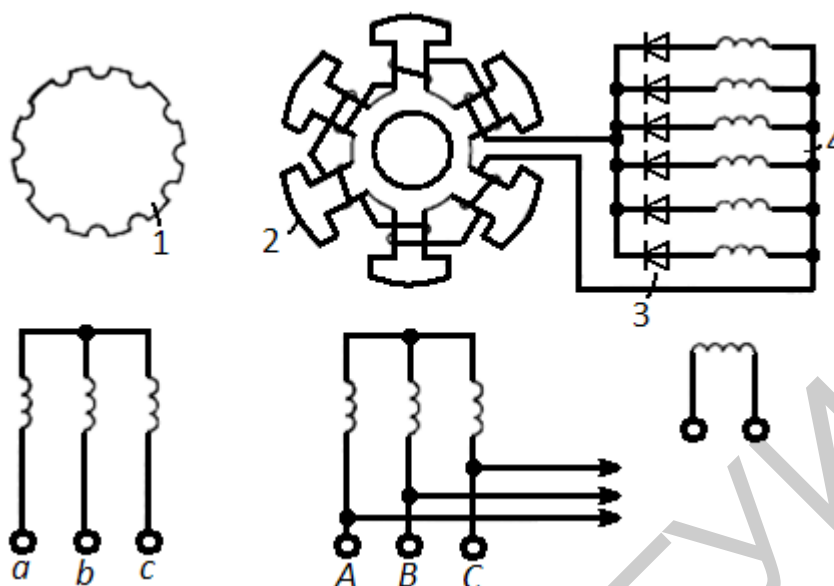


Рис. 9.1. Бесконтактный синхронный генератор

На роторе генератора находится обмотка якоря возбуждителя 4, кремниевые выпрямители 3, обмотка возбуждения синхронного генератора 2 и индуктор подвозбудителя 1 (постоянный магнит).

В схеме генератора постоянного тока (рис. 9.2) с регулированием сопротивления в цепи возбуждения обычно пренебрегают действием вихревых токов в массивных цепях магнитной цепи машины, потоками рассеяния и гистерезисом магнитных цепей, переходным падением напряжения на контакте щеток с коллектором, изменением сопротивления обмоток машины под воздействием температуры, индуктивностью цепи якоря и взаимоиндуктивностью между обмотками якоря и возбуждения.

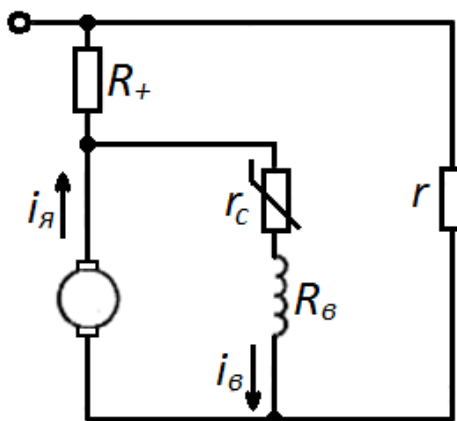


Рис. 9.2. Принципиальная схема включения генератора постоянного тока

При сделанных допущениях уравнение равновесных напряжений в цепи якоря имеет вид

$$U = c\omega\Phi - R_{я}i_{я}, \quad (9.1)$$

где c – постоянная для данного генератора величина, определяемая конструктивными параметрами машины;

ω – угловая скорость машины;

Φ – магнитный поток машины;

$i_{я}$ – ток якоря.

Магнитный поток машины является функцией тока возбуждения и тока якоря $\Phi = \Phi(i_{в}, i_{я})$. Значит, выходное напряжение определяется величинами этих токов.

Основной энергетической установкой ВС является авиационный двигатель. Часть его энергии используется для вращения генераторов системы электроснабжения. А привод генераторов отбирается не более 0,5...1 % мощности, развиваемой двигателем. А его мощность может достигать нескольких десятков мегаватт.

Генераторы постоянного и переменного тока нестабильной частоты приводятся во вращение непосредственно от вала авиадвигателя через редуктор. Коэффициент передачи редуктора i определяется предельно допустимой угловой скоростью генератора и максимальной угловой скоростью вала авиадвигателя. Предельная угловая скорость генераторов ограничивается характеристиками подшипников и для современных генераторов лежит в пределах 9000...12 000 об/мин. Угловая скорость коленчатого вала поршневого двигателя может достигать 3000 об/мин, а ротора турбины реактивного двигателя – 12 000 об/мин. Поэтому на поршневых двигателях устанавливают повышающие редукторы с коэффициентом передачи $i=1,4...3$, а на турбореактивных двигателях – понижающие с $i=0,65...1$. Редукторы встроены непосредственно в двигатель.

Частота тока синхронного генератора f зависит от угловой скорости вращения его ротора ω и числа пар полюсов p : $f=p\omega/2\pi$. Ротор синхронного генератора приводится во вращение от выходного вала привода постоянной частоты вращения (ППЧВ). Для этого привод ППЧВ имеет регулятор угловой скорости (рис. 9.3).

В состав ППЧВ входит измерительный орган (ИО), усилительное (УУ) и исполнительное (ИУ) устройство. Исполнительное устройство воздействует на регулирующий орган привода – наклонную шайбу в гидромеханическом приводе или заслонку в пневмомеханическом приводе. Измерительный орган формирует сигнал, пропорциональный отклонению текущей угловой скорости вала вращения ППЧВ от ее заданного значения. Этот сигнал усиливается и подается на исполнительное устройство, в результате чего угол наклона шайбы или заслонки меняется таким образом, что уменьшается отклонение частоты вращения выходного вала от заданного значения.

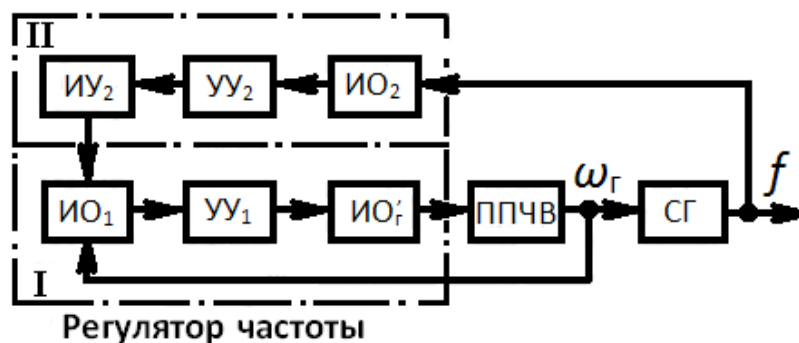


Рис. 9.3. Структурная схема регулятора частоты вращения

В процессе эксплуатации ВС возмущения, действующие в системе электроснабжения, обусловлены изменениями нагрузки и частоты вращения генератора. Эти возмущающие воздействия приводят к отклонениям напряжения генераторов от установленных значений. Напряжение генератора должно стабилизироваться с заданной точностью при изменении нагрузки от нуля до номинальной. Диапазон изменения частоты вращения генераторов постоянного тока и генераторов переменного тока нестабильной частоты составляет 1,2...2,5, а иногда и больше. Согласно стандартам при указанном диапазоне изменения нагрузки в СЭС с генераторами переменного тока постоянной частоты установившиеся значения напряжения фазы должны соответствовать значениям, указанным в табл. 9.1.

Для системы постоянного тока установившиеся значения напряжения в нормальных режимах на клеммах приемника составляют 24...29,4 В, в точке регулирования в системе с регулируемым источником – 27...29 В; в точке подключения нерегулируемого выпрямительного устройства – 25,4...29,4 В.

Таблица 9.1

Точка измерения	Напряжение фазы, В			Среднее значение напряжения трех фаз, В		
	Режим работы системы					
	нормальный	ненормальный	аварийный	нормальный	ненормальный	аварийный
На приемнике	118...119	97...134	102...124	–	–	–
В точке регулирования	–	–	–	115...119	101...132	110...122

При нормальных коммутационных режимах кривая переходного процесса, представленная в виде приведенных напряжений, при изменениях нагрузки от 10 до 160 % номинальной мощности должна укладываться в диапазон значений, указанный для систем переменного тока на рис. 9.4.

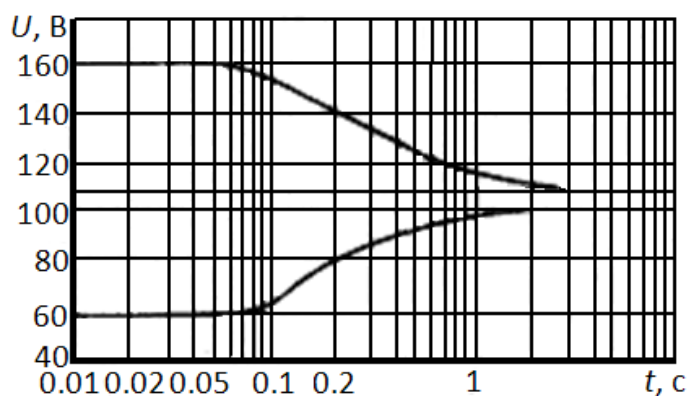


Рис. 9.4. Пределы допустимых значений ступенчатой характеристики переходного напряжения СЭС переменного тока

В процессе развития систем электроснабжения наблюдается тенденция к ужесточению требований к точности поддержания напряжения. Увеличение точности стабилизации напряжения ведет к повышению надежности работы оборудования и снижению массы систем электроснабжения вследствие уменьшения массы сети: чем точнее работает регулятор напряжения, тем на большую потерю напряжения может рассчитываться сеть, а значит, сечение проводов и масса сети оказываются меньше. Уменьшение ошибки регулирования напряжения с ± 2 до ± 1 % позволяет уменьшить массу оборудования на 2...4 %. Об экономическом значении снижения массы бортовых систем свидетельствует тот факт, что при выпуске 1000 ВС дополнительный доход может составить 7500 дол. США, если массу оборудования на одном ВС уменьшить всего лишь на 1 кг.

Для поддержания напряжения генераторов в заданных пределах в статических и динамических режимах используют регуляторы напряжения. Кроме того, регуляторы напряжения обеспечивают равномерное распределение токов при параллельной работе генераторов постоянного тока или реактивных составляющих тока между генераторами переменного тока. Система регулирования напряжения (рис. 9.5) состоит из объекта регулирования (ОР) и регулятора, включающего следующие устройства: измерительное (ИЗУ), задающее (ЗУ), сравнивающее (СУ), усилительное (УУ), исполнительное (ИУ) и корректирующее (КУ). В ряде регуляторов некоторые из этих устройств отсутствуют, а некоторые объединены.

Управляемым объектом является генератор постоянного тока или синхронный генератор. Напряжение объекта регулирует управляющий орган, представляющий собой часть объекта – обмотку возбуждения генератора или обмотку возбуждения возбудителя. В некоторых регуляторах измерительное устройство – преобразователь регулируемой величины в величину иной физической природы, удобной для дальнейшего использования. Характерным свойством ИЗУ является малое потребление энергии. Это значит, что оно практически не оказывает влияние на состояние регулируемого объекта, то есть на значение регулируемой величины.

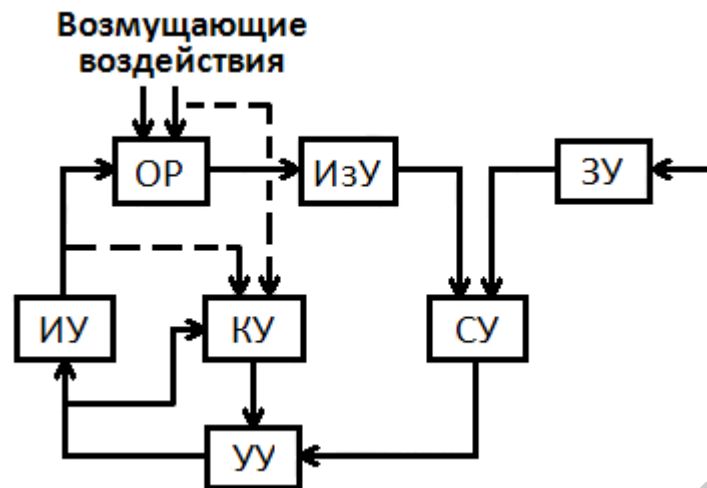


Рис. 9.5. Функциональная схема системы регулирования напряжения

Задающее устройство служит для установления необходимого значения регулируемой величины. Как и ИЗУ, оно часто является преобразователем. Величина на выходе ЗУ должна быть такой же физической природы, как и на выходе ИЗУ. Сравнивающее устройство выявляет отклонение регулируемой величины от заданного значения (сигнал ошибки).

Усилительное устройство предназначено для усиления мощности сигналов ошибки, оно управляет энергией, поступающей от постороннего источника. В регуляторах напряжения широко используют магнитные и электронные усилители. Исполнительные устройства осуществляют воздействие на управляющий орган объекта регулирования. Наименование регулятора определяется по исполнительному устройству, включаемому последовательно с обмоткой возбуждения генератора или возбудителя. Корректирующие устройства предназначены для повышения устойчивости и точности процесса регулирования, а также для формирования управляющих воздействий, зависящих от возмущений, на объект, что позволяет существенно улучшить динамические свойства объекта.

Для стабилизации напряжения авиационных генераторов чаще всего используют принцип регулирования по отклонению или комбинированный принцип, сочетающий регулирование по отклонению и по возмущению.

По способу формирования сигнала управления регуляторы напряжения делятся на непрерывные и дискретные.

По типу исполнительного устройства различают угольные регуляторы напряжения, регуляторы напряжения на магнитных усилителях, транзисторные регуляторы напряжения, тиристорные регуляторы напряжения.

При отказе основных силовых установок ВС необходимость в выработке электроэнергии не пропадает. Для питания особо важных систем ВС (связь, навигация, жизнеобеспечение пассажиров и т. д.) используют аварийные источники электроэнергии, в качестве которых используют аккумуляторные батареи (АБ).

Аккумуляторные батареи разделяют на два вида: бортовые – для использования на борту ВС и аэродромные – для использования при обслуживании ВС. На самолетах дальних и средних магистральных воздушных линий бортовые АБ выполняют роль аварийных источников электрической энергии, обеспечивая кратковременное питание потребителей первой категории от момента отказа всех основных каналов системы электроснабжения до перевода их на питание от вспомогательной силовой установки или аварийного источника с ветряными двигателями. Аккумуляторная батарея может использоваться и для запуска вспомогательной силовой установки (ВСУ).

Характеристики всех типов, используемых в настоящее время АБ, сведены в табл. 9.2.

Таблица 9.2

Тип аккумулятора	Электрохимическая система	ЭДС, В	Теоретическая удельная энергия, Вт·ч /кг
Свинцовый	(+) PbO ₂ /H ₂ SO ₄ /Pb (-)	2,1	175
Никель-кадмиевый	(+)NiOOH/КОН/Cd (-)	1,36	220
Серебряно-цинковый	(+) Ag/КОН/Zn (-)	1,85	450

В качестве бортовых аккумуляторных батарей используют батареи следующих типов: 12А-30, 12САМ-28, 12САМ-55, 12АСАМ-23, 15СЦС-45, 20НКБН-25; в качестве аэродромных – 12АО-50, 12АО-52, 12АСА-140. Первые цифры в шифре АБ указывают число последовательно соединенных аккумуляторов, последние цифры обозначают номинальную емкость батареи в ампер-часах. Буквы расшифровываются так: А – авиационная, САМ – стартерная авиационная моноблочная, АСАМ – авиационная стартерная с абсорбированным электролитом, СЦС – серебряно-цинковая самолетная, НКБН – никель-кадмиевая безламельная намазная, АО – аэродромного обслуживания, АСА – аэродромный самолетный аккумулятор.

9.2. Требования к источникам вторичного электропитания и силовым преобразователям электрической энергии для питания электродвигателей бортовых систем управления летательных аппаратов

Вторичные источники электроэнергии используют в качестве входной энергии, вырабатываемой первичными источниками электрической энергии (ЭЭ). Они подразделяются на электромашинные и статические преобразователи.

Электромашинные преобразователи используются как источники переменного тока стабильной частоты. На ВС, где применяется первичная система электроснабжения переменного тока стабильной частоты, электромашинный

преобразователь служит аварийным источником, включаемым при отказе первичной СЭС. На тех ВС, где в первичной системе электроснабжения применяется постоянный ток, электромашинный преобразователь используется как источник переменного тока стабильной частоты.

Электромашинные преобразователи в последнем случае преобразуют энергию постоянного тока напряжением 27 В в переменный однофазный ток напряжением 115 В и частотой 400 Гц или в трехфазный переменный ток линейным напряжением 36 В и частотой 400 Гц. Питание преобразователи получают от аккумуляторных батарей или от первичной СЭС.

По роду вырабатываемой электроэнергии электромашинные преобразователи делятся на однофазные (ПО), трехфазные (ПТ) и комбинированные (ПТО), генерирующие одновременно однофазный и трехфазный переменный ток. Преобразователи выполняются на мощность до 6000 В·А. Номинальная мощность, отдаваемая преобразователем, указывается в его маркировке, например ПО-6000. Каждый преобразователь состоит из электромашинного агрегата и коробки управления. Электромашинный агрегат представляет собой две электрические машины на общем валу в едином корпусе: двигатель постоянного тока и генератор переменного тока. Коробка управления содержит аппаратуру для пуска и стабилизации частоты и напряжения преобразователя.

К недостаткам электромашинных преобразователей следует отнести наличие щеточно-коллекторного узла, низкий КПД, который вследствие двойного преобразования составляет 0,45...0,6. Также недостатком является большая удельная масса (рис. 9.6). В силу этих причин в настоящее время электромашинные преобразователи вытесняются статическими, в которых отсутствуют вращающиеся части. Вследствие чего статические преобразователи имеют высокий КПД, больший срок службы, лучшие массогабаритные показатели и динамические характеристики в переходных режимах работы, низкий уровень шума.

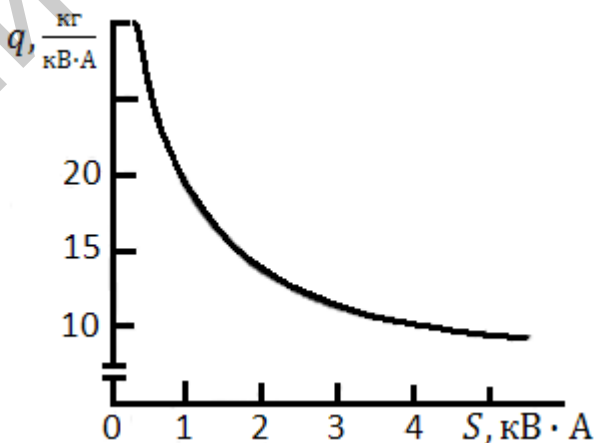


Рис. 9.6. Зависимость удельной массы преобразователя от его мощности

При запуске мощных преобразователей возникают пусковые токи, достигающие тысяч ампер, что ведет к провалам напряжения в бортовой сети ВС. Поэтому с целью ограничения пусковых токов запуск электромашинных преобразователей мощностью выше $1\text{кВ}\cdot\text{А}$ производится в две ступени (рис. 9.7).

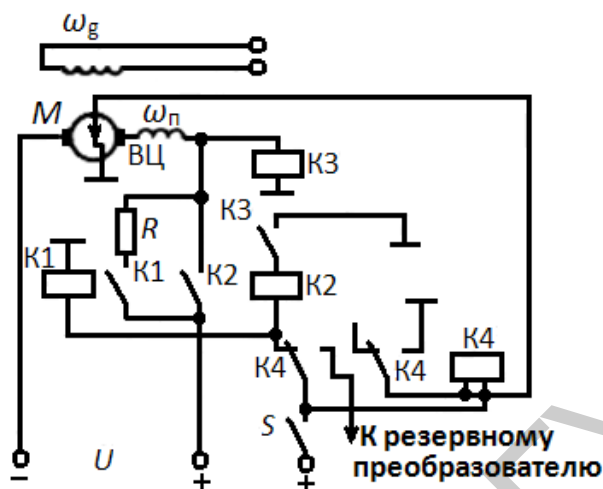


Рис. 9.7. Принципиальная схема пуска преобразователя

Принципы регулирования частоты и напряжения электромашинных преобразователей практически ничем не отличаются от аналогичных, применяемых для генераторов переменного тока.

Статические преобразователи бывают двух видов: преобразования электроэнергии переменного тока в постоянный и постоянного тока в переменный.

Статические преобразователи переменного тока в постоянный предназначены для преобразования переменного тока 115 В , 400 Гц в постоянный ток напряжением $27,5\text{ В}$. Статические преобразователи являются основными источниками постоянного тока на ВС, где первичная СЭС выполнена на переменном токе. Для этой цели используют трансформаторно-выпрямительные блоки (ТВБ) или выпрямительные установки (ВУ). В состав ТВБ или ВУ входят: трансформатор, выпрямитель, сглаживающий фильтр, в некоторых случаях и регулятор напряжения. Для управления выпрямительным устройством, а также для защиты канала постоянного тока от аварийных режимов ВУ могут оснащаться блоками защиты и управления. Охлаждение ВУ осуществляется от встроенных вентиляторов.

Во вторичных системах электроснабжения, как правило, устанавливаются несколько ТВБ, часть из которых резервные. Трансформаторно-выпрямительные блоки могут работать параллельно, при этом распределение нагрузки между ними будет обратно пропорционально статизму их внешних характеристик. Выпрямительные установки применяют не только в качестве источников питания вторичной системы электроснабжения, но и для получения постоянного напряжения различных уровней для питания специальных потребителей. В этом случае источник питания становится неотъемлемой частью потребителя и

его называют вторичным источником питания (ВИП). Наибольшее распространение в ВУ получили двух- и однополупериодные многофазные схемы выпрямления (табл. 9.3).

Таблица 9.3

Схема выпрямителя	$U_{в.ср}/U_2$	$U_{обр}$	$I_{в.ср}$	k_n	f_B/f
Двухфазная двухполупериодная с нулевым выводом	0,9	$\sqrt{U_2}$	$I_2/2$	157	2
Однофазная мостовая	0,9	$\sqrt{U_2}$	$I_2/2$	157	2
Трехфазная с нулевым выводом	1,17	$\sqrt{U_2}$	$I_2/3$	60	3
Трехфазная мостовая	2,34	$2,44U_2$	$I_2/3$	14	6

Статические преобразователи постоянного тока в переменный представляют собой полупроводниковый преобразователь постоянного напряжения 28,5 В в переменный однофазный ток напряжением 115 В и частотой 400 Гц или переменный трехфазный ток с линейным напряжением 36 или 208 В и частотой 400 Гц. В отличие от электромашинных преобразователей у полупроводниковых лучше качество переходных процессов, они надежны и малошумны в работе. Коэффициент полезного действия статических преобразователей выше, чем у электромашинных (0,65...0,9), поэтому на современных ВС предпочитают устанавливать именно их. Мощности статических преобразователей достигают 10 кВ·А и ограничиваются характеристиками полупроводниковых приборов, которые используются в силовых схемах.

На самолетах гражданской авиации устанавливаются статические преобразователи серий ПОС и ПТС. Наименование преобразователя расшифровывается следующим образом: П – преобразователь; О – однофазный; Т – трехфазный; С – статический. Цифра, стоящая в конце шифра прибора, означает номинальную выходную мощность в вольт-амперах. Основными элементами однофазного статического преобразователя (рис. 9.8) являются: конвертор К, инвертор И, входной и выходной фильтры $\Phi_{вх}$ и $\Phi_{вых}$.

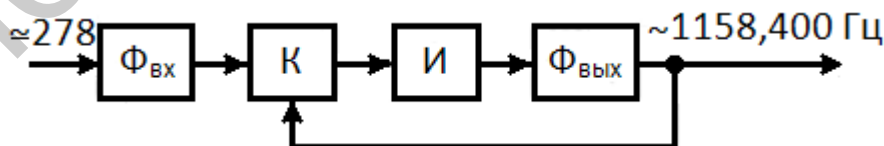


Рис. 9.8. Структурная схема однофазного преобразователя

Конвертор предназначен для преобразования постоянного напряжения (20...30 В) в регулируемое постоянное напряжение (50...70 В). Изменяя выходное напряжение конвертора, можно поддерживать неизменным выходное напряжение преобразователя при изменении его тока нагрузки или входного

напряжения. Эту функцию автоматически выполняет регулятор напряжения преобразователя.

Инверторы служат для преобразования постоянного напряжения в переменное частотой 400 Гц. Чаще инверторы выполняются по мостовой схеме с независимым возбуждением или самовозбуждением (рис. 9.9).

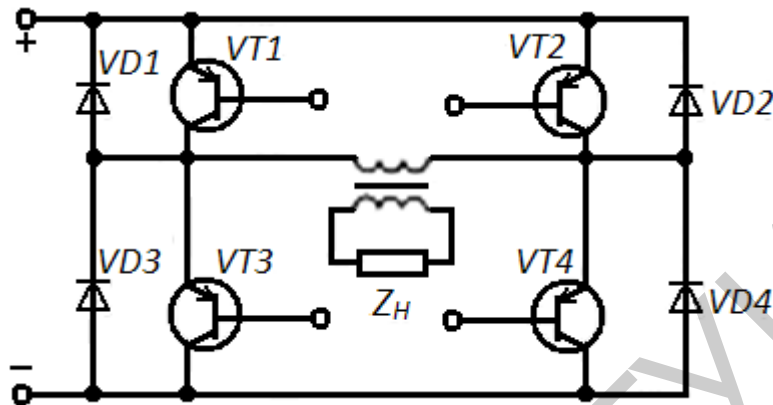


Рис. 9.9. Принципиальная схема мостового инвертора

Статические преобразователи переменного тока переменной частоты в переменный ток постоянной частоты появились как ответ на низкую надежность приводов постоянной частоты вращения. Датируются они серединой XX в. и в настоящее время не так актуальны, хотя до сих пор еще применяются на старых моделях ВС. Системы генерирования переменного тока стабильной частоты с помощью статических преобразователей получили название системы ПСПЧ (переменная скорость – постоянная частота). В системах ПСПЧ генератор приводится во вращение непосредственно от вала авиадвигателя. Переменный ток переменной частоты, вырабатываемый генератором, преобразуется в переменный ток стабильной частоты 400 Гц с помощью статического полупроводникового преобразователя.

Сравнение же надежности и эксплуатационных расходов систем ПСПЧ и ППЧВ указывает на явное преимущество системы ПСПЧ. По удельной массе системы ППЧВ также не имеют значительных преимуществ. Среднее время наработки на отказ системы ПСПЧ в несколько раз больше, чем для интегрального привода-генератора. Система ПСПЧ может быть использована для запуска авиадвигателя, что обеспечивает дополнительный выигрыш в массе за счет исключения стартера двигателя. В системе ПСПЧ входная частота может быть выбрана независимо от выходной частоты преобразователя, что позволяет оптимизировать конструкцию генератора по механической прочности, массовым и габаритным показателям. Электронный преобразователь частоты обеспечивает малое время переходного процесса в системе генерирования и позволяет стабилизировать выходное напряжение по каждой фазе в отдельности, снизить ограничения по мощности однофазных нагрузок в сети.

Создаваемые в настоящее время системы ПСПЧ имеют статическую ошибку регулирования частоты $\pm 0,1$ Гц, статическую ошибку регулирования напряжения ± 1 В, время переходного процесса по напряжению $< 0,008$ с, переходные процессы по частоте отсутствуют, КПД свыше 90 %.

В соответствии со способом преобразования частоты ПСПЧ разделяются на два класса: системы с промежуточным преобразованием переменного тока в постоянный (выпрямлением) и с последующим инвертированием его в переменный ток постоянной частоты (такие системы чаще называют системами с промежуточным звеном постоянного тока, или системами инверторного типа); системы, осуществляющие непосредственное преобразование переменного тока переменной частоты в переменный ток стабильной частоты. Такие системы называют циклоконверторными, или преобразователями с непосредственной связью. В обоих типах систем первичная переменная частота составляет 1000...1250 Гц, вторичная – 400 Гц.

Библиотека БГУИР

10. Основные виды перегрузок преобразователей электрической энергии в схемах управления электродвигателями

10.1. Основные виды перегрузок по напряжению и току

В схемах преобразователей силовой электроники полупроводниковые ключи в наибольшей степени чувствительны к перегрузкам току и напряжению. По этой причине, а также с учетом того, что силовые ключи являются наиболее дорогими компонентами схемы, основное внимание при разработке методов защиты уделяется именно этим приборам. Мероприятия по обеспечению защиты схемы и ее элементов сводятся к двум основным направлениям: устранению причин и источников электрической перегрузки и разработке методов борьбы с естественными перегрузками. Поэтому вначале необходимо установить причины появления перегрузок по напряжению и току, а также оценить их амплитуду и мощность.

Основными видами перегрузок по напряжению являются:

1. Перегрузки под действием напряжения питающей сети.
2. Перегрузки, связанные с процессами коммутации в схеме преобразователя и обусловленные конечными временными параметрами переключения силовых ключей.
3. Перегрузки, связанные с характером нагрузки.

Перегрузки по напряжению, указанные в первой группе, определяются качеством питающей сети. Поскольку эти перенапряжения опасны и для остальных потребителей, для борьбы с ними используют внешние по отношению к конкретной схеме защитные устройства, включаемые параллельно входу преобразователя, как это показано на рис. 10.1.

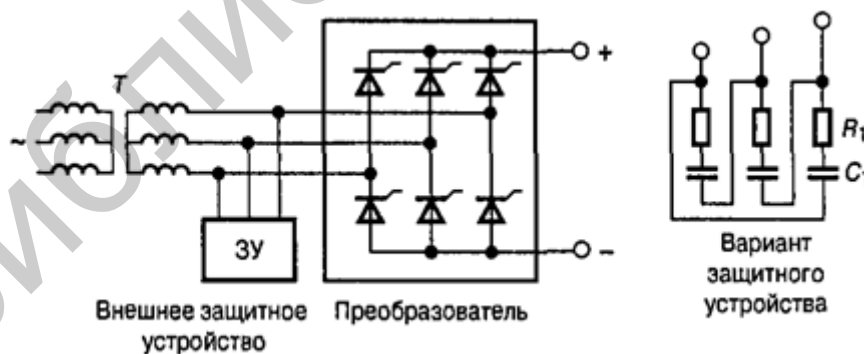


Рис. 10.1. Схема подключения внешнего защитного устройства

Указанные во второй группе перегрузки по напряжению связаны с эффектами накопления и рассасывания зарядов в ключевых компонентах схемы, а также с влиянием паразитных элементов монтажа и корпусов приборов. Данные перегрузки ограничивают применением дополнительных защитных цепо-

чек или снабберов (Snubber circuit), включаемых параллельно ключу или группе приборов (рис. 10.2).

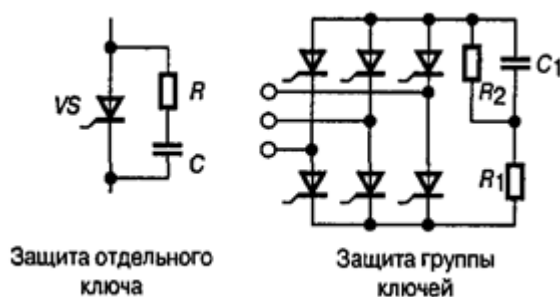


Рис. 10.2. Защита от перегрузки по напряжению с применением дополнительных элементов схемы

Перегрузки по напряжению третьей группы определяются, как правило, действием нагрузок со значительной индуктивностью, что требует дополнительных элементов, шунтирующих нагрузку и обеспечивающих перевод накопленной энергии с целью исключения всплеска напряжения (рис. 10.3).

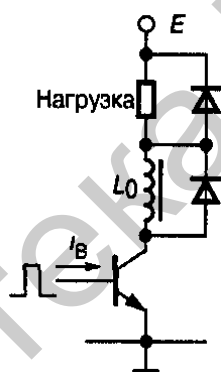


Рис. 10.3. Схема шунтирования нагрузки обратным диодом

Основными видами аварийных токовых перегрузок ключей являются:

1. Короткое замыкание (КЗ) в силовой схеме, обусловленное повреждением какого-либо ключа или диода.
2. Короткое замыкание из-за повреждения ключа, соединенного параллельно с несколькими другими приборами.
3. Короткое замыкание на выходных клеммах преобразователя (так называемое «глухое» внешне короткое замыкание).
4. Короткое замыкание цепи нагрузки.
5. Токовая перегрузка, связанная со сбоем в работе системы управления («опрокидывание» инвертора, короткое замыкание в плече моста и т. д.).
6. Токовая перегрузка, связанная с особенностями работы схемы и неидеальностью ключа (работа на противофазный диод, сквозные токи в схемах мостовой конфигурации).
7. Токовая перегрузка, обусловленная характером нагрузки (пусковой режим, перегрузка двигателя и т. п.).

Данные режимы показаны на рис. 10.4.

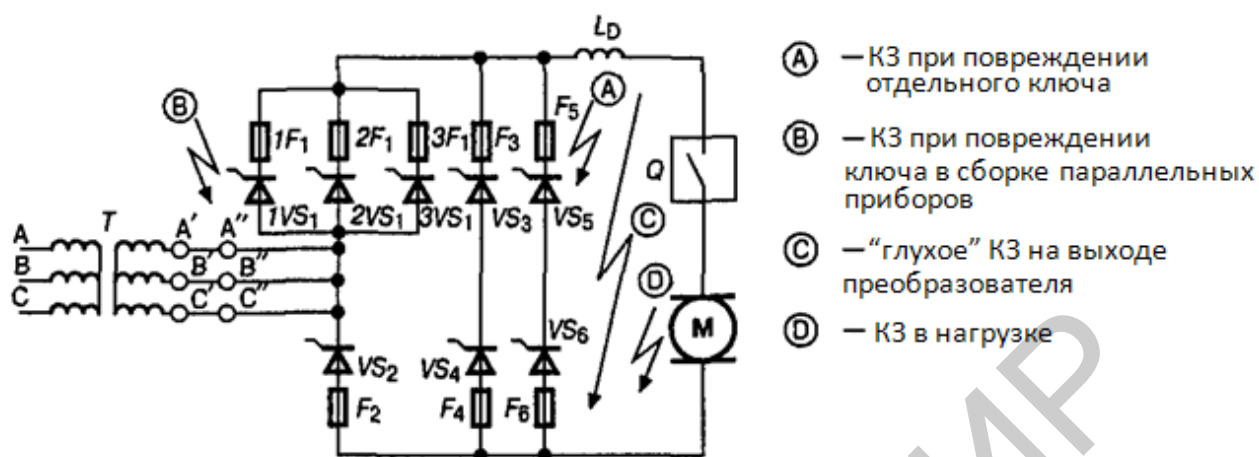


Рис. 10.4. Варианты короткого замыкания в силовой схеме

Во всех перечисленных случаях силовой ключ либо включается на короткозамкнутый контур, либо попадает в режим токовой перегрузки в процессе нормально открытого состояния ключа. С точки зрения методов защиты наиболее важными являются:

1. Повышение помехозащищенности системы управления и самого ключа.
2. Подключение внешних защитных устройств, ограничивающих воздействие токовой перегрузки в естественных режимах коммутации (токоограничивающие цепочки и дроссели).
3. Определение момента токовой перегрузки и подключение быстродействующих схем защиты.

В режимах электрической перегрузки по току и напряжению не должны превышать параметры, определяющие границы ОБР. Кроме того, при коротких замыканиях в схеме следует учитывать так называемые перегрузочные характеристики ключа, определяющие предельно допустимые токи короткого замыкания при разной длительности воздействия перегрузки.

Отключение импульсов управления в режиме токовой перегрузки не всегда обеспечивает восстановление запирающей способности ключа, особенно в тиристорных приборах. А некоторые типы тиристоров GTO вообще запрещается выключать обычными методами при токовых перегрузках. В таких случаях используют плавкие предохранители, а также согласованные с перегрузочной характеристикой ключа магнитные и биметаллические выключатели, обеспечивающие обесточивание силовой цепи в течение интервала времени менее 10 мкс. В качестве предельного параметра ключа в данном случае используют приводимый в справочной информации защитный показатель I^2t . Значение защитного показателя предохранителя должно быть меньше интервала предельного тока ключа в режиме перегрузки, каковым и является параметр I^2t .

11. Защитные цепи силовых ключей в схемах преобразователей электрической энергии

11.1. Цепи формирования траектории рабочей точки транзистора

Применение цепей, формирующих траекторию изменения рабочей точки транзистора в процессе переключения, позволяет снизить потери мощности в приборе, а также исключить паразитные всплески токов и напряжений. Методы построения данных цепей рассмотрим на примере работы транзисторного ключа на индуктивную нагрузку в режиме непрерывных токов, шунтированную обратным диодом (рис. 11.1).

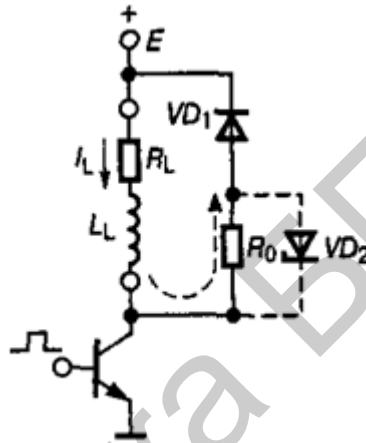


Рис. 11.1. Транзисторный ключ с индуктивной нагрузкой

Данный вид нагрузки является наиболее типичным в практическом применении силовых ключей. Качественная форма изменения тока и напряжения на ключе (независимо от типа транзистора) для индуктивной нагрузки показана на рис. 11.2.

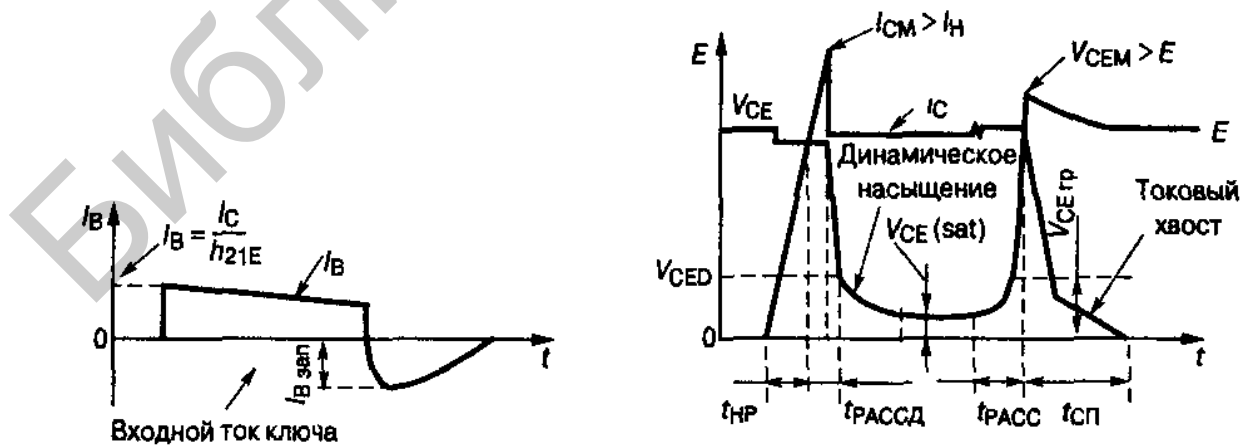


Рис. 11.2. Переходные процессы в транзисторе при работе на индуктивную нагрузку

Бросок тока в переходном процессе включения обусловлен фактом восстановления запирающих свойств шунтирующего диода, при этом нарастание тока в транзисторе происходит при амплитуде напряжения на ключе, близком к напряжению питания. В переходном процессе выключения наблюдается всплеск напряжения на транзисторе, что связано с конечным временем включения шунтирующего диода и паразитными индуктивностями монтажных соединений. Спад тока транзистора при этом происходит при выходном напряжении, равном напряжению питания. Таким образом, мгновенные значения выделяющейся в транзисторе мощности и при включении, и при выключении достаточно велики. Траектория рабочей точки ключа для данного режима переключения показана на рис. 11.3 и без значительного запаса по току и напряжению выходит за границы допустимой области безопасной работы.

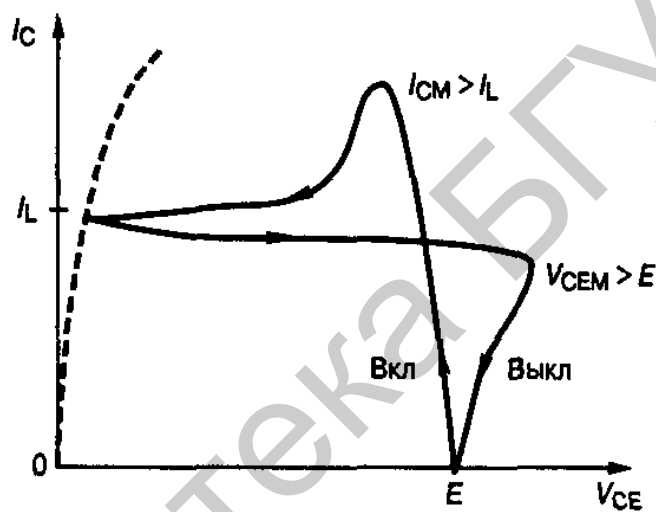


Рис. 11.3. Траектория движения рабочей точки транзистора при работе на индуктивную нагрузку

Очевидно, что представленные проблемы связаны с очень большой скоростью нарастания силового тока ключа при включении и аналогичной скоростью изменения выходного напряжения при выключении. Изменение траектории движения рабочей точки транзистора при индуктивной нагрузке достигается за счет увеличения фронтов изменения тока при включении и напряжения при выключении. В первом случае последовательно с транзистором включают линейную индуктивность L_0 . Чтобы энергия, запасаемая в данной индуктивности, не приводила к всплескам напряжения на ключе, подключают также дополнительную цепь восстановления, например шунтирующий диод, аналогично основной индуктивности нагрузки (рис. 11.4).

Чем больше величина дополнительной индуктивности, тем длиннее фронт нарастания тока. Величина L_0 при этом не оказывает влияния на фронт спада

напряжения при включении транзистора. Траектория движения рабочей точки теперь выглядит так, как показано на рис. 11.5. Параметр N , влияющий на изменение траектории, учитывает величину дополнительной индуктивности, причем количественно представляет собой отношение фронта нарастания тока, определяемого значением L_0 , к фронту спада напряжения, определяемого типом транзистора.

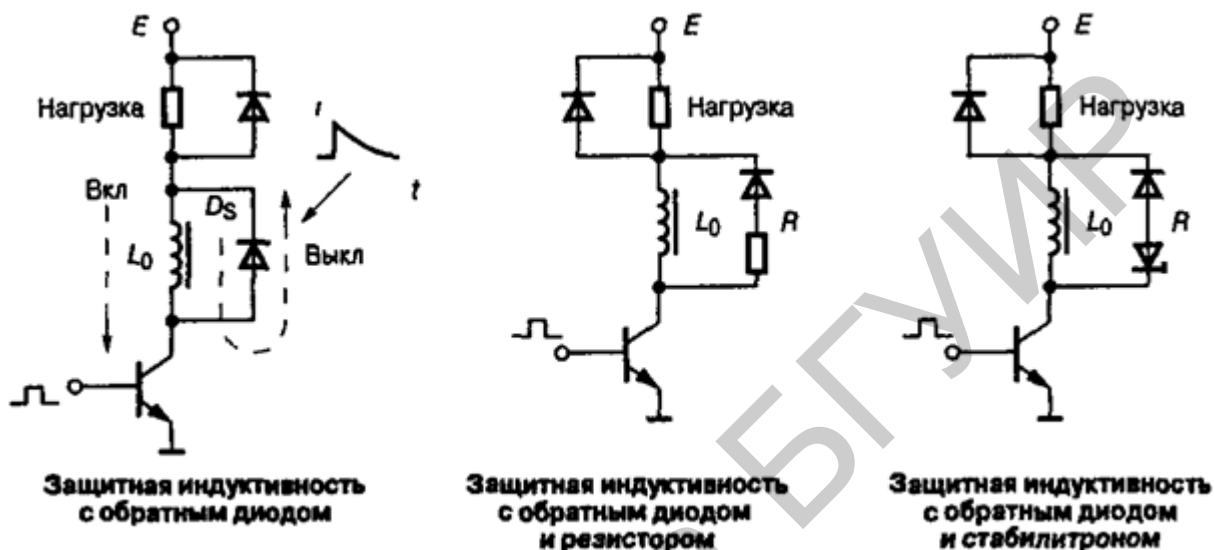


Рис. 11.4. Дополнительная защитная цепь для формирования траектории включения транзистора

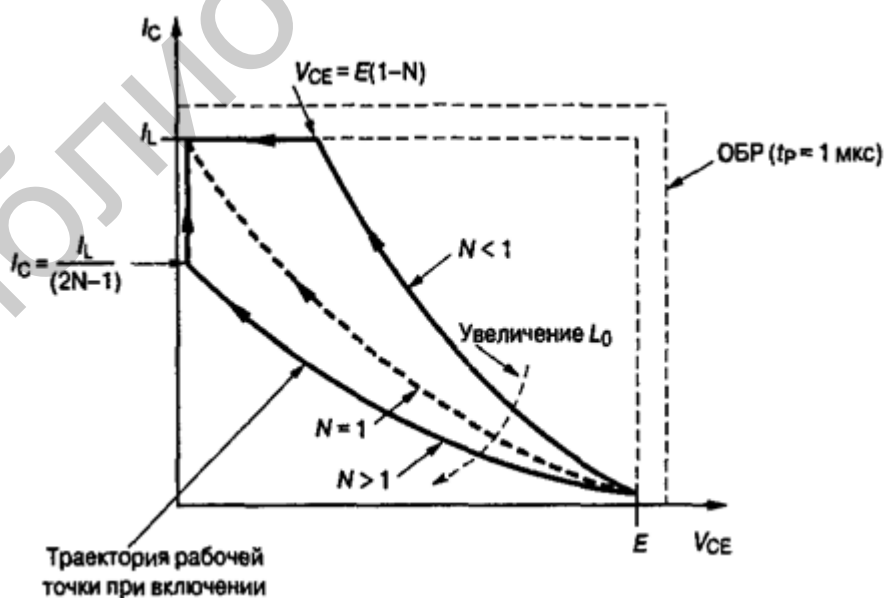


Рис. 11.5. Траектория рабочей точки транзистора при включении на индуктивную нагрузку с дополнительной линейной индуктивностью

Для увеличения фронта нарастания напряжения при выключении транзистора используют параллельную емкость с дополнительным диодом и резистором (рис. 11.6).

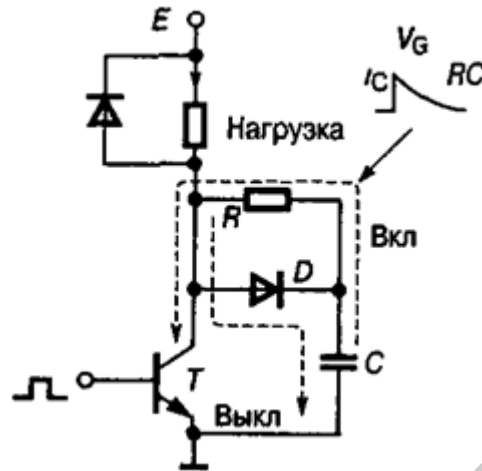


Рис. 11.6. Дополнительная защитная цепь для формирования траектории выключения

Резистор в этом случае предназначен для ограничения сброса энергии, запасаемой в защитном конденсаторе, в транзистор при его выключении и шунтируется диодом на этапе выключения. Чем больше величина защитной емкости, тем длиннее фронт нарастания напряжения на ключе при запираии. Величина C_0 при этом не оказывает влияния на фронт спада тока.

Траектория движения рабочей точки ключа с защитной цепью показана на рис. 11.7.

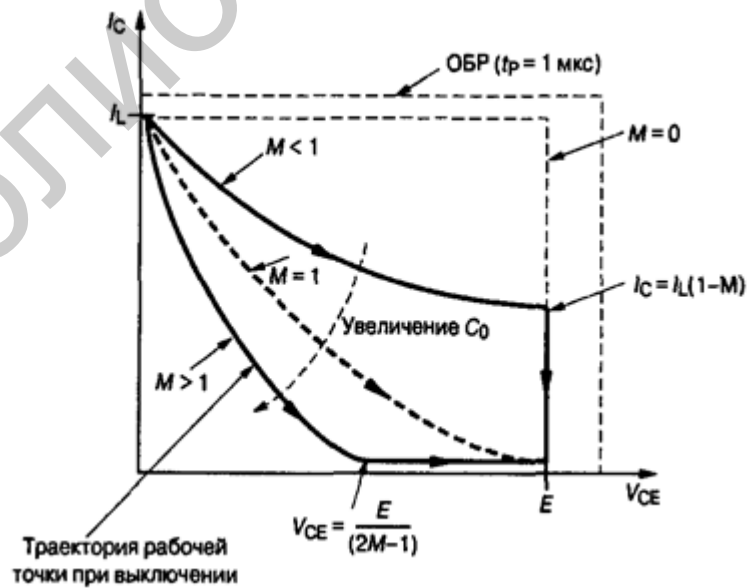


Рис. 11.7. Траектория рабочей точки транзистора при выключении на индуктивную нагрузку с защитной RCD-цепью

Параметр M , влияющий на изменение траектории, учитывает величину защитной емкости, а количественно представляет собой отношение фронта нарастания напряжения, определяемого значением C_0 , к фронту спада тока, определяемого типом транзистора.

С точки зрения обеспечения безопасной работы транзистора желательно увеличивать параметры N и M , то есть повышать величину защитной индуктивности и емкости. Однако при этом возрастают потери в дополнительных цепях, которые могут существенно ухудшить энергетические показатели схемы. По этой причине параметры защитных цепочек для транзисторных схем оптимизируют. Одним из критериев такой оптимизации выбирают минимум суммарных потерь в транзисторном ключе и защитной цепи. Теоретически данный минимум составляет 55,6 % от потерь в ключе без применения защитных цепей как на этапе включения, так и выключения при значениях $N=M=0,67$. Для данного случая значения защитной индуктивности и емкости могут быть рассчитаны по формулам:

$$L_0 \approx 0,22 \frac{E t_{FV}}{I_L}, \quad (11.1)$$

$$C_0 \approx 0,22 \frac{I_L t_{FI}}{E}, \quad (11.2)$$

где E – напряжение питания ключа;

I_L – непрерывный ток нагрузки;

t_{FV} – фронт спада напряжения;

t_{FI} – фронт спада тока.

Таким образом, грамотное применение защитных цепей не только обеспечивает безопасную траекторию переключения, но и уменьшает общие потери, рационально перераспределяя их между транзистором и дополнительными элементами. На рис. 11.8 показана защитная цепь, представляющая собой объединенный вариант двух рассмотренных примеров.

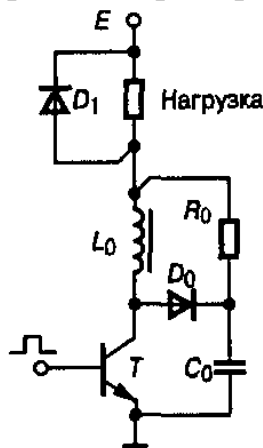


Рис. 11.8. Защитная цепь транзистора на этапе включения и выключения

В данной схеме сокращается общее количество дополнительных элементов за счет некоторого увеличения напряжения на транзисторе и мощности, рассеиваемой в резисторе R_0 . Мощность потерь в резисторе определяется энергией, запасаемой в защитной индуктивности L_0 и емкости C_0 соответственно в открытом и закрытом состоянии ключа:

$$P_0 = 0,5(L_0 I_L^2 + C_0 E^2) f, \quad (11.3)$$

где f – частота коммутации транзистора.

Величина R_0 выбирается из условия полного разряда конденсатора C_0 при включении транзистора и уменьшения до нулевого значения тока в индуктивности L_0 при выключении. Как правило, эти условия обеспечиваются, если постоянные времени $R_0 C_0$ и L_0 / R_0 в несколько раз меньше интервала включенного и выключенного состояния транзистора соответственно.

Как следует из уравнения (11.3), рассеиваемая мощность пропорциональна частоте переключения транзистора. На относительно высоких частотах эти потери могут стать ограничивающим фактором применения рассмотренных цепей защиты. По этой причине более выгодно использовать схемы, в которых запасаемая в защитных элементах энергия либо возвращается в источник питания (рекуперирована), либо передается в нагрузку. Один из вариантов такой схемы приведен на рис. 11.9.

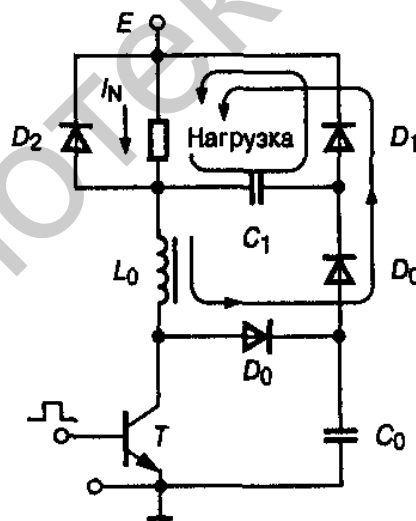


Рис. 11.9. Защитная схема транзисторного ключа с передачей энергии в нагрузку

В этой схеме при отпирании транзистора энергия, запасенная в защитном конденсаторе C_0 , передается в дополнительный конденсатор C_1 . При выключении транзистора энергия от индуктивности L_0 и конденсатора C_1 через диоды VD_1 и VD_2 передается в нагрузку. Рассеивается лишь небольшая доля энергии, определяемая потерями в диодах и активных сопротивлениях монтажных проводов и обмоток индуктивности L_0 .

11.2. Защитные цепи тиристорных ключей

Для силовых транзисторов и запираемых тиристоров практически используют одни и те же схемные способы защиты в переходных процессах переключения. Однако более высокие амплитуды коммутируемых токов и мощностей определяют дополнительное воздействие паразитных элементов схемы на переходные характеристики. При этом изменяются формы коммутируемых токов и напряжений, что накладывает дополнительные требования при расчете защитных цепей.

Для запираемых тиристоров с допустимой скоростью изменения анодного тока в несколько сотен ампер на микросекунду функцию защитного дросселя могут выполнять паразитные индуктивности монтажа. С другой стороны, нужно очень тщательно подходить к оценке параметра di/dt и выбирать необходимую скорость не только по предельно допустимой величине. Дело в том, что при превышении некоторого порогового значения скорости все составляющие времени включения ГТО начинают резко возрастать. При этом ухудшаются частотные и динамические свойства тиристора, а также растет мощность потерь в структуре. Поэтому наиболее оптимальным вариантом при включении тиристора является режим, при котором анодное напряжение снижается до уровня насыщения при относительно малом токе коллектора (10...40 А). При этом используют схему защиты с насыщенным дросселем (рис. 11.10).

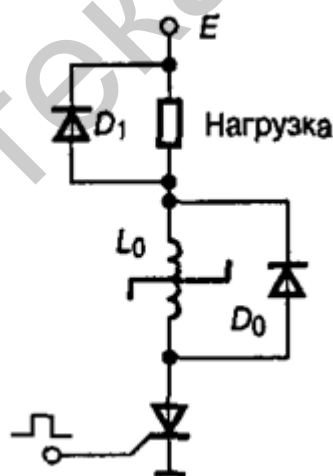


Рис. 11.10. Схема защиты тиристора при включении с применением насыщенного дросселя

Для данного дросселя используют кольцевой сердечник с прямоугольной петлей гистерезиса. Увеличение анодного тока в схеме с насыщающим реактором возможно только после промежутка времени, определяемого магнитными характеристиками и геометрией сердечника, а также выходным напряжением ключа:

$$\Delta t \approx \frac{NE}{\Delta BS'} \quad (11.4)$$

где N – число витков дросселя;
 E – напряжение питания ключа;
 ΔB – изменение индукции магнитопровода;
 S – площадь поперечного сечения магнитопровода.

Начальный ток ключа определяется током намагничивания сердечника и рассчитывается по формуле

$$\Delta I_0 \approx \frac{H_C L}{N}, \quad (11.5)$$

где H_C – напряженность магнитного поля (коэрцитивная сила) сердечника;
 L – средняя длина кольцевого сердечника.

Диаграмма анодного тока при включении тиристора изображена на рис. 11.11.

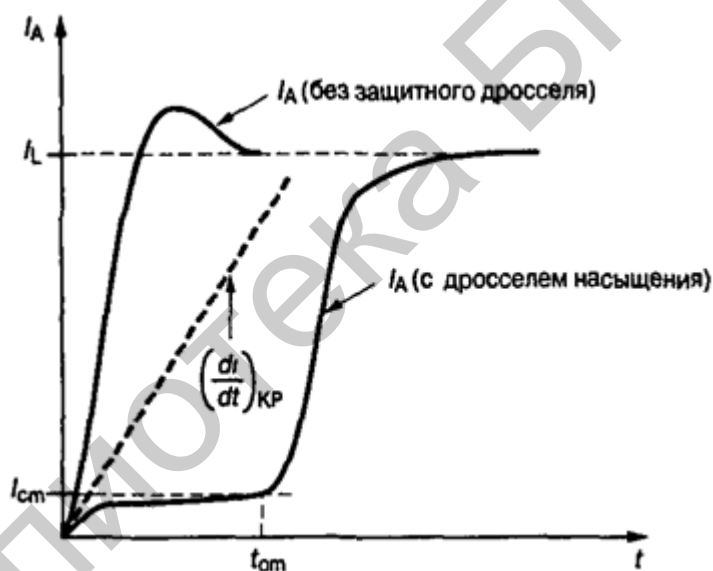


Рис. 11.11. Диаграмма анодного тока тиристора при включении в схеме с насыщенным дросселем

Сброс или рассеяние энергии, накопленной в паразитных или специально введенных индуктивностях анодной цепи, при включении тиристора без защитных мер может явиться причиной выхода прибора из строя. Во избежание этого параллельно тиристорам GTO включают демпферную RCD -цепь (рис. 11.12).

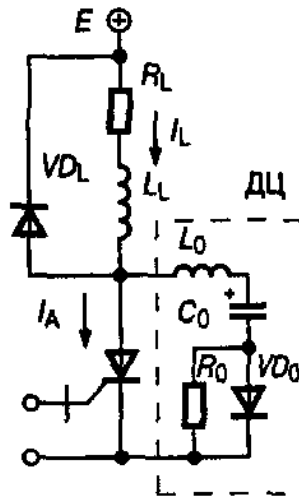


Рис. 11.12. Запираемый тиристор с RCD -цепью

Данная цепь в тиристорном ключе играет важную роль с точки зрения повышения коммутационной способности ГТО, поскольку кроме функции ограничения скорости и всплесков напряжений также обеспечивает:

- 1) ускорение процесса спада анодного тока при условии минимизации паразитной индуктивности защитной цепи;
- 2) разделение во времени процессов спада тока и нарастания напряжения, что существенно снижает мощность потерь при выключении, если учитывать большой остаточный ток ключа.

Диаграмма изменения напряжения на тиристоре с демпферной цепью при выключении представлена на рис. 11.13.

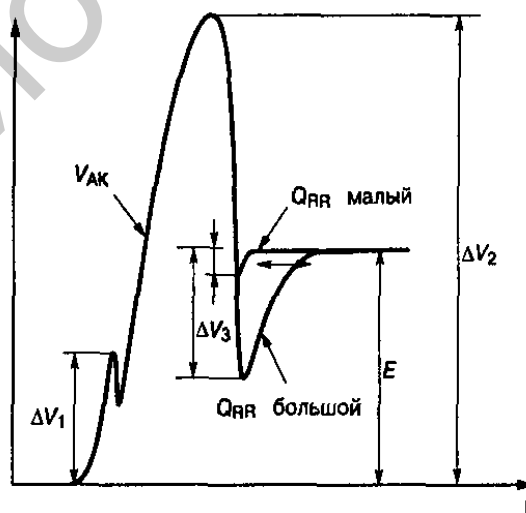


Рис. 11.13. Диаграмма анодного напряжения на запираемом тиристоре при выключении в схеме с защитной RCD -цепью

Первый всплеск напряжения ΔV_1 в выходной цепи тиристора обусловлен наличием паразитной индуктивности в самой демпферной цепи. Данный скачок не должен превышать определенный уровень, задаваемый для конкретного типа тиристора (не более нескольких сотен вольт). Для обеспечения минимальной паразитной индуктивности площадь контура демпферной цепи должна быть предельно малой. То же относится к конструктивным особенностям защитного конденсатора и демпферного диода, при этом паразитная индуктивность конденсатора может быть снижена за счет использования параллельной сборки, а демпферный диод следует выбирать с низкоиндуктивным корпусом.

Второй всплеск ΔV_2 напряжения обусловлен индуктивностью анодной цепи тиристора и даже несколько снижается с ростом индуктивности демпферной цепи.

На амплитуду отрицательного всплеска ΔV_3 влияют величина резистора R_0 и заряд восстановления обратной блокирующей способности демпферного диода Q_{RR} . Чем больше их значения, тем более глубоким является провал ΔV_3 . При увеличении R_0 выше некоторого предельного значения возможен даже перепад анодного напряжения ниже нулевого уровня, что критично для тиристор-ГТО с анодной шунтировкой. После провала ΔV_3 анодное напряжение на тиристоре восстанавливается со скоростью, пропорциональной амплитуде провала, что может привести к повторному включению прибора, если снят импульс отрицательного управления.

При выборе элементов защитной сети тиристора используют следующий подход:

1. Защитную емкость выбирают из условия обеспечения допустимой скорости изменения анодного напряжения:

$$C_0 \geq I_{TM} / (dV/dt)_{KP}, \quad (11.6)$$

где I_{TM} – максимальный анодный ток перед коммутацией;

$(dV/dt)_{KP}$ – критическая скорость нарастания анодного напряжения.

2. Сопротивление R_0 выбирается на напряжение, до которого заряжается защитный конденсатор, и на необходимую мощность рассеиваемой энергии. Величина R_0 ограничена снизу допустимой амплитудой тока включения тиристора, а сверху – скоростью полного разряда C_0 в течение длительности открытого состояния тиристора t_n :

$$\frac{V_0}{I_{TO}} \leq R_0 \leq \frac{t_n}{3C_0}, \quad (11.7)$$

где V_0 – напряжение на защитном конденсаторе перед включением тиристора (обычно это напряжение источника питания ключа E);

I_{TO} – допустимый ток включения ГТО.

3. Демпферный диод выбирается по классу напряжения, соответствующему силовому ключу и среднему току, на порядок меньшему, чем ток тиристора. Данный диод должен быть высокочастотным с быстрым восстановлени-

ем и минимально возможным параметром Q_{RR} . После выбора элементов демпферной цепи амплитуды всплесков анодного напряжения ΔV_1 и ΔV_2 можно приближенно оценить по формулам:

$$\Delta V_1 \approx 0,9 I_{TM} (2L_{S2}/t_{GF} + t_{GF}/3C_0), \quad (11.8)$$

$$\Delta V_2 \approx E + I_{TM} ((1/wC_0) - L_{S2}\omega). \quad (11.9)$$

где L_{S2} – паразитная индуктивность защитной цепи;

t_{GF} – фронт спада анодного тока тиристора;

$$\omega = \frac{1}{\sqrt{L_{S1}C_0}};$$

L_{S1} – паразитная индуктивность силовых шин.

Мощность, рассеиваемая в резисторе R_0 , определяется выражением

$$P_0 = 0,5 C_0 V_0 f, \quad (11.10)$$

где f – частота коммутации тиристора.

Суммарная мощность, рассеиваемая в ГТО и демпферной сети, постоянна и определяется током нагрузки и индуктивностью анодной цепи L_{S1} . Поэтому чем больше мощность, выделяемая на R_0 , тем меньше мощность потерь в структуре ключа, что улучшает условия его выключения.

11.3. Защитные цепи силовых модулей

Силовые модули благодаря своей компактности позволяют получать конструкцию преобразовательных схем с минимальной паразитной индуктивностью. Такие схемы обеспечивают внешние индуктивности монтажа менее 100 нГн, что все равно считается слишком большой величиной для уровней преобразуемых токов. Поэтому и в данном случае прибегают к помощи защитных цепочек.

Обычно RCD -цепи, включаемые параллельно отдельному силовому ключу, хотя и обеспечивают безопасную траекторию переключения, приводят к высоким дополнительным потерям (рис. 11.14).

Применение таких схем ограничено низкой частотой переключения силовых ключей и используется в основном для модулей биполярного типа на частоте коммутации 1...2 кГц.

Для уменьшения дополнительных потерь в преобразователях на рабочие токи 10...100 А можно подключить защитную цепь параллельно отдельному плечу мостовой схемы или параллельно всей схеме, если она выполнена на основе единого модуля (рис. 11.15). При этом потери в схеме будут определяться только всплесками напряжения из-за влияния паразитных индуктивностей монтажа, поскольку защитный конденсатор не разряжается через отдельный ключ на каждом шаге коммутации.

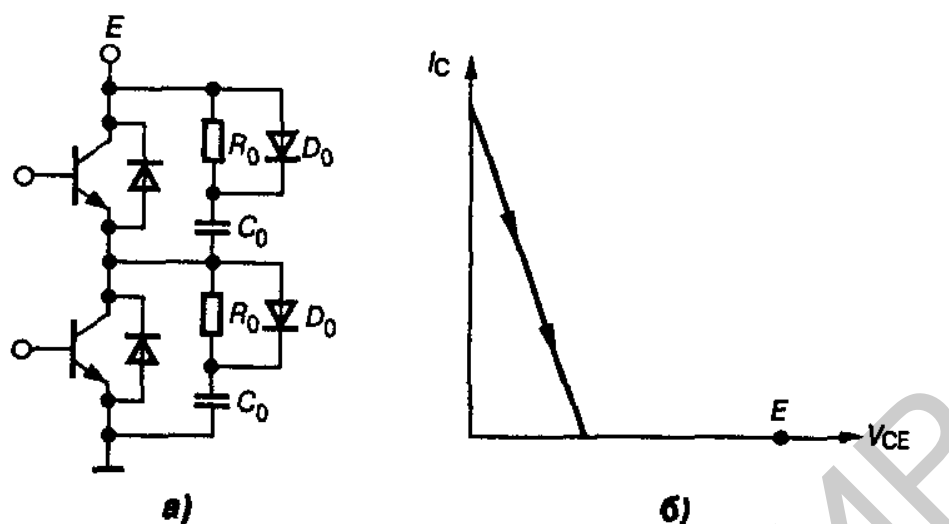


Рис. 11.14. Защитные *RCD*-цепи, подключенные к каждому ключу силовой схемы мостовой конфигурации (а) и траектория рабочей точки ключа при выключении (б)

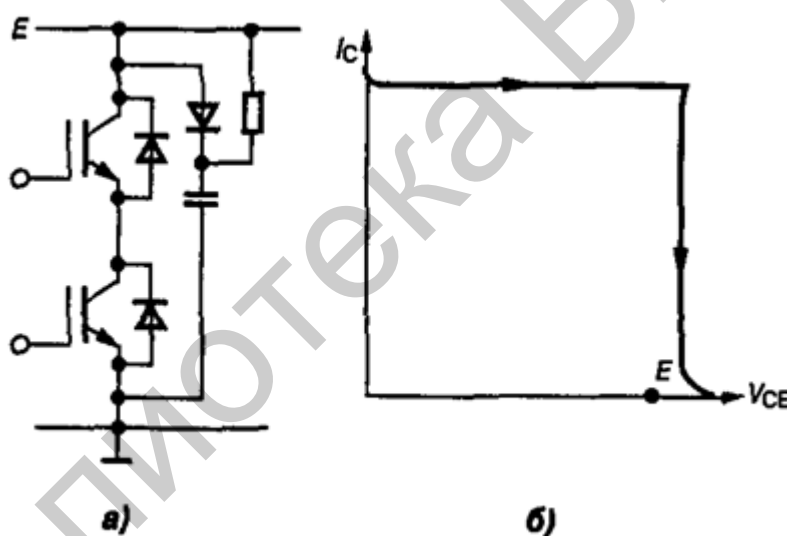


Рис. 11.15. Защитная *RCD*-цепь, подключенная параллельно отдельному плечу мостовой схемы (а) и траектория рабочей точки ключа при выключении (б)

Для силовых схем на токи 150...300 А, в которых применяются двухэлементные модули, для защиты от перенапряжений к выходу модуля подключают отдельный высокочастотный конденсатор. Данный элемент выполняет ту же защитную функцию, что и стандартная *RCD*-цепочка при двухтактном режиме работы схемы. При этом также не происходит разряд конденсатора через отдельный ключ (рис. 11.16).

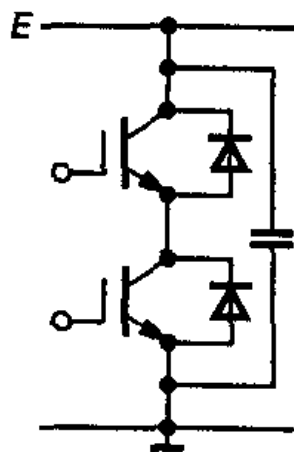


Рис. 11.16. Защита силового модуля отдельным высокочастотным конденсатором

Недостатком рассматриваемого варианта является возможность возникновения резонансных колебаний между защитным конденсатором и паразитными индуктивностями монтажных соединений.

При рабочих токах более 400 А силовые модули выполняются в виде отдельных ключей. Используются также параллельные сборки модулей. Для схем мостовой конфигурации в данном случае применяют защитные *RCD*-цепи, в которых резисторы подключаются перекрестно, то есть к противоположным монтажным шинам схемы (рис. 11.17). При параллельном соединении модулей данные цепи подключаются к каждому отдельному плечу схемы.

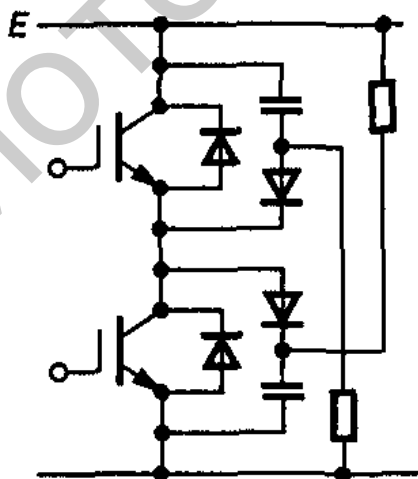


Рис. 11.17. Защитная *RCD*-цепь с резисторами, подключенными к силовым шинам противофазного ключа

Осциллограмма напряжения на запираемом ключе для представленных схем (за исключением стандартной *RCD*-схемы рис. 11.14) показана на рис. 11.18.

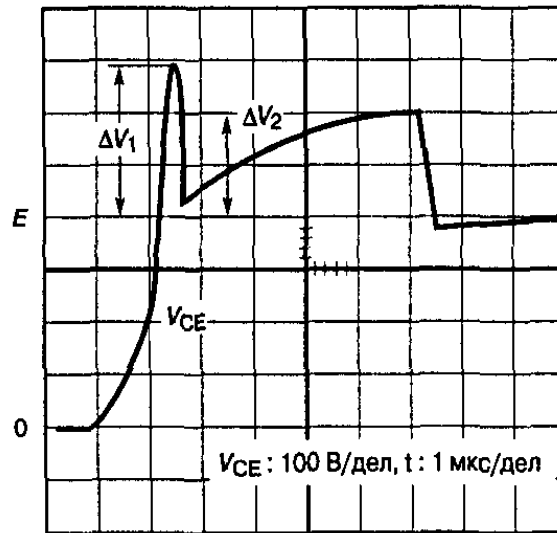


Рис. 11.18. Напряжение на запираемом ключе для защитных схем (без разряда емкости через открытый ключ) силовых модулей

Начальный всплеск напряжения ΔV_1 определяется величиной паразитной индуктивности в контуре защитной цепи L_{S2} . После этого выходное напряжение увеличивается за счет зарядки защитного конденсатора энергией, накопленной в паразитных индуктивностях монтажных шин L_{S1} .

Если установить допустимые значения всплесков напряжения ΔV_1 и ΔV_2 можно рассчитать параметры защитных цепей. Индуктивность цепи снаббера определяется выражением

$$L_{S2} \leq \frac{\Delta V_1}{di/dt}, \quad (11.11)$$

где di/dt – скорость нарастания тока в открывающемся ключе, или скорость спада тока в противофазном диоде.

Например, для IGBT-модулей данную скорость оценивают как произведение постоянного коэффициента $k = 0,02$ А/нс на класс ключа по току. Для модуля на силовой ток 400 А получаем скорость изменения 8 А/нс. При этом минимально допустимая паразитная индуктивность $L_{S2} = 12,5$ нГн (для допустимого всплеска $\Delta V_1 = 100$ В).

Величина защитной емкости определяется по величине энергии, накопленной в паразитной индуктивности L_{S1} :

$$C_0 \geq \frac{L_{S1} I_0^2}{\Delta V_2^2}, \quad (11.12)$$

где I_0 – номинальный ток нагрузки в силовой схеме.

При допустимой паразитной индуктивности монтажа $L_{S1} = 50$ нГн для токов нагрузки $I_0 = 400$ А и всплеске напряжения $\Delta V_2 = 100$ В получаем величину емкости $C_0 = 0,8$ мкФ.

Ограничение скорости нарастания тока при включении силовых ключей модулей осуществляется либо по входной цепи управления для транзисторных вариантов, либо с применением защитных индуктивных цепочек, например, как это показано для полумостовой схемы GTO-тиристоров (рис. 11.19).

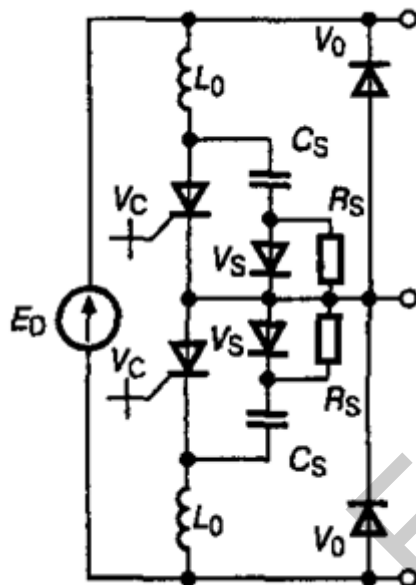


Рис. 11.19. Защитные цепи в тиристорных модулях

В преобразователе мощностью 60 кВт потери в дополнительных защитных цепях стандартной конфигурации составляют 1300...1500 Вт. По этой причине используют также схемы с рекуперацией энергии в источник питания, например, как показано на рис. 11.20.

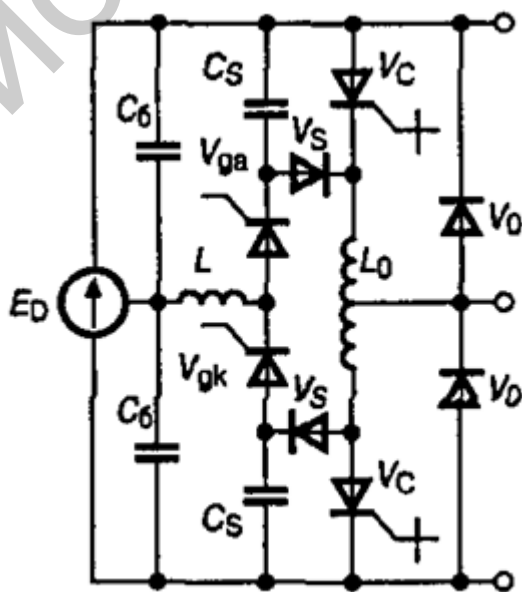


Рис. 11.20. Защитная цепь в тиристорном модуле с рекуперацией энергии в источник питания

В представленной на рис. 11.20 схеме энергия из защитного конденсатора передается в источник питания при промежуточном накоплении в индуктивности резонансного LC-контура. Для данного энергообмена приходится использовать дополнительные ключи, что значительно усложняет схему, но является оправданным, поскольку потери в дополнительных цепях снижаются во много раз (до 50...70 Вт).

11.4. Силовые ключи с интегрированной системой защиты

Одной из основных тенденций развития современных силовых ключей, основанной на достижениях монолитной и гибридной технологий, является объединение в едином корпусе прибора функций переключателя, его управления и защиты. Данные приборы, получившие название «разумные» (Smart), или интеллектуальные (Intelligent), позволяют избавиться от громоздких и неэкономичных дополнительных цепей защиты. Среди уже достаточно широкого перечня подобных приборов можно выделить следующие основные группы:

1. Силовые ключи с одной или несколькими встроенными системами защиты. Для управления этими приборами требуется применение внешнего драйвера. Такие ключи, называемые также самозащищенными, обеспечивают защиту от перенапряжений, токовых перегрузок и температурных воздействий.

2. Силовые ключи с интегрированными функциями защиты и управления. Такие приборы получили название силовых интегральных схем (Power Integrated Circuits) и, как правило, разрабатываются для конкретной области применения, например в ключевых источниках электропитания или схемах управления электродвигателями на мощности до единиц киловатт.

3. Силовые интеллектуальные модули IPM (Intelligent Power Modules). Подобные схемы строятся на базе IGBT-ключей для применения в преобразователях на десятки и сотни киловатт мощности нагрузки.

Остановимся на основных моментах, относящихся к защитным свойствам «разумных» ключей. Одним из главных недостатков биполярных транзисторов является необходимость удаления избыточного накопленного заряда при выключении. Это сопровождается увеличением временного параметра, называемого временем рассасывания. При достаточно глубоком насыщении ключа время рассасывания может увеличиться до единиц, а то и десятков микросекунд. Это не только ухудшает динамические свойства транзистора, но и может приводить к режимам перегрузки, например, в схемах мостовой конфигурации. Для решения проблемы используют цепи нелинейной обратной связи, что существенно усложняет схемотехнику устройства (как минимум четыре дополнительных диода на ключ), или применяют систему пропорционального токового управления, что дополнительно нагружает систему формирователя импульсов. В серии транзисторов PowerLUx-D2 фирмы ON-Semiconductor данная проблема решена на интегральном уровне. Если в многоячейковой структуре биполярного транзистора диффузию верхнего эмиттерного слоя проводить только в

каждой второй ячейке, получится прибор, эквивалентная схема которого показана на рис. 11.21.

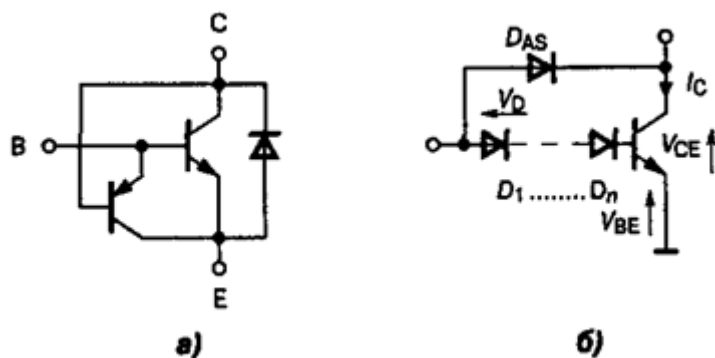


Рис. 11.21. Эквивалентная схема биполярного транзистора PowerLux-D2 (а) и ключ с нелинейной обратной связью (б)

Схема, изображенная на рис. 11.21, представляет собой ненасыщенный ключ, в котором при начале положительного смещения в цепи коллекторного перехода открывается регулирующий транзистор, автоматически отводящий избыток базового тока управления.

На базе SENSE-структур силовых транзисторов создаются ключи с защитой от токовой перегрузки. Принцип защиты основан на применении дополнительного транзистора, включенного параллельно входной цепи силового ключа и управляемого от SENSE-вывода его структуры. Пример такой токовой защиты показан на рис. 11.22. В режиме токовой перегрузки смещение на резисторе R_2 , через который течет ток, пропорциональный основному, увеличивается до уровня отпирания защитного транзистора. При этом происходит закорачивание входной цепи силового ключа.

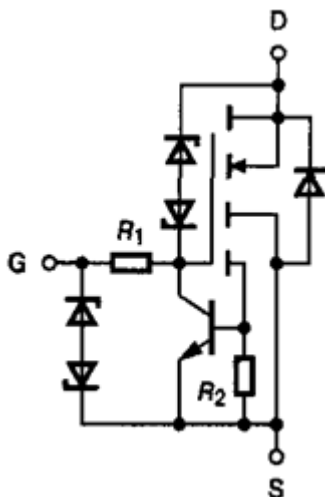


Рис. 11.22. Мощный МДП-транзистор с SENSE-структурой и защитой от токовой перегрузки

Встроенные системы защиты от перенапряжений основаны на ограничительных свойствах диодов со стабилизионной характеристикой. Эти диоды располагаются в корпусе силового ключа параллельно входной, проходной или выходной цепи (рис. 11.23).

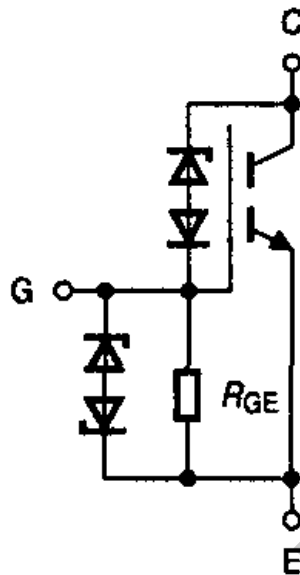


Рис. 11.23. Силовой транзистор со встроенной защитой от перенапряжений

В качестве датчиков температуры кристалла силового ключа при превышении температурой допустимого значения используются различные температурочувствительные элементы (Temperature Sensor), сигнал от которых используется для прерывания сигнала управления. Применяют как специальные датчики температуры в виде термопары с относительно высокой постоянной времени (до 250 мкс), которые приклеиваются непосредственно к кристаллу силового ключа, так и температурочувствительные полупроводниковые элементы, например диоды в структуре мощных МДП-транзисторов серии TempSENSE фирмы IR (рис. 11.24).

В качестве примера силовой интегральной схемы, в которой объединены все приведенные варианты интегрированных систем защиты, на рис. 11.25 представлен МДП-ключ серии PROFET фирмы Infineon Technologies. Данный прибор имеет также встроенный драйвер, который управляется от информационного сигнала ТТЛ-уровня.

В режиме короткого замыкания МДП-ключ автоматически выключается, если длительность перегрузки превышает 40 мкс. Температурный датчик также обеспечивает выключение драйвера при увеличении перегрева структуры выше 150 °С.

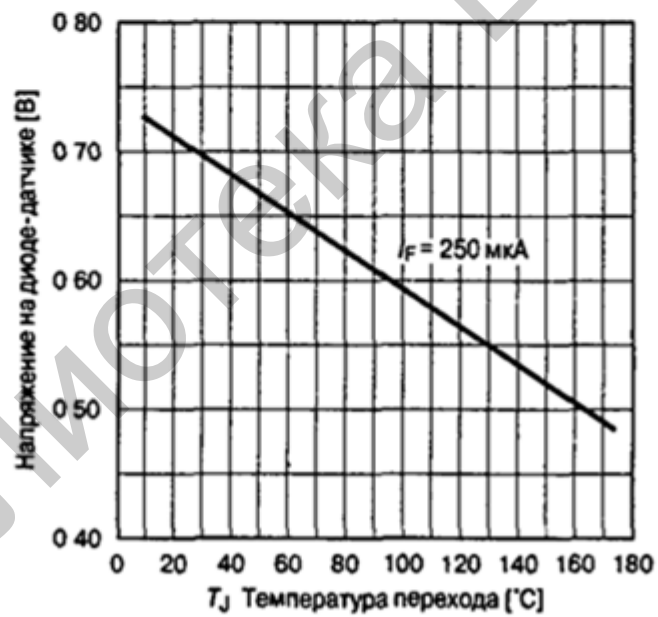
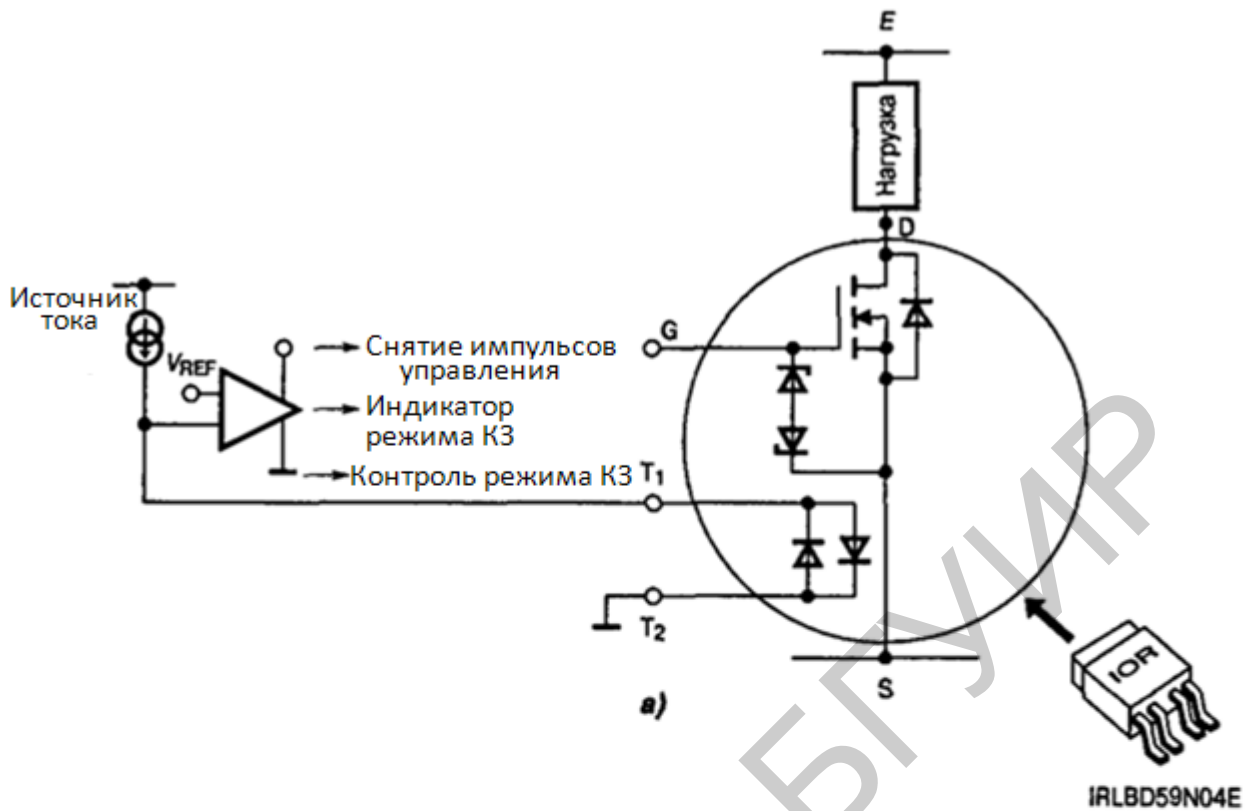


Рис. 11.24. МДП-транзистор серии TempSENSE (а) и зависимость напряжения на встроенном диоде от температуры (б)

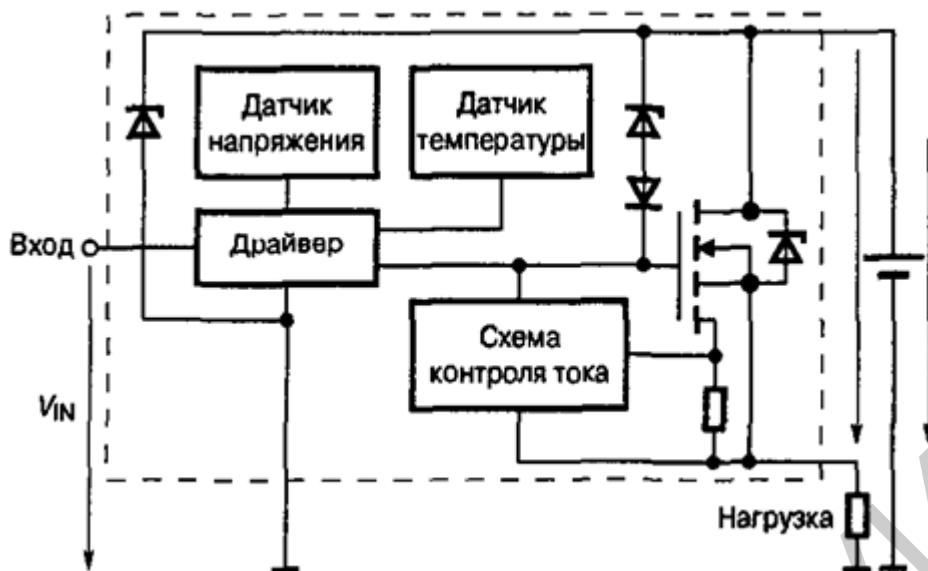


Рис. 11.25. МДП-ключ серии PROFET

Диаграмма, иллюстрирующая работу систем защиты при токовой и температурной перегрузке, представлена на рис. 11.26.

Для защиты от перенапряжений МДП-ключ снабжен стабилитронами, включенными параллельно выходной и проходной цепи основного транзистора. Корпус прибора, кроме того, обеспечивает повышенную стойкость к воздействию зарядов электростатики.

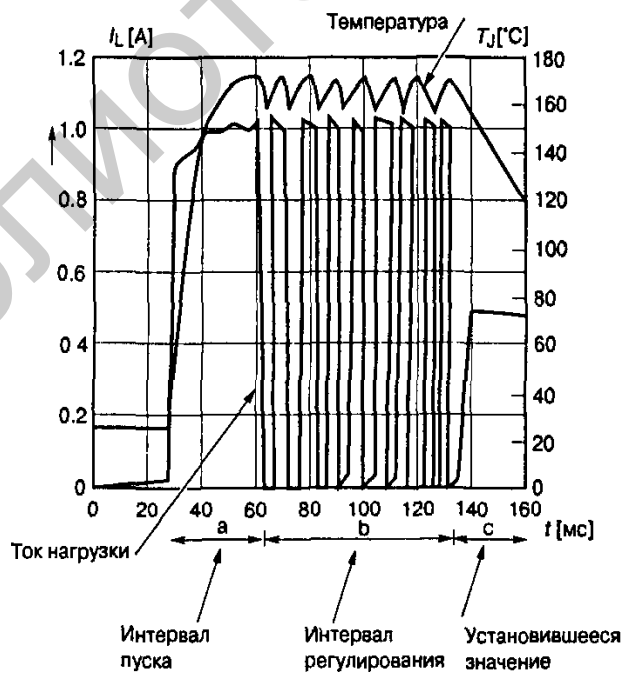


Рис. 11.26. Ограничение токовой и температурной перегрузки в МДП-транзисторе серии PROFET

ПЕРЕЧЕНЬ ПРИНЯТЫХ СОКРАЩЕНИЙ

АВ	автоматический выключатель;
АД	асинхронный двигатель
АИ	автономный инвертор
АИН	автономный инвертор напряжения
АИР	автономный резонансный инвертор;
АИТ	автономный инвертор тока
АКБ	аккумуляторная батарея
АТД	асинхронный тяговый двигатель
АУУ	автоматизированное управляющее устройство
БО	блок ограничения
БСИТ	биполярный статический индукционный транзистор
В	выпрямитель
ВАХ	вольт-амперная характеристика
ВИП	выпрямительно-инверторный преобразователь
ВК	вентильный комплект
ВС	воздушное судно
ВСУ	вспомогательная силовая установка
ВФ	выходной формироваель
ГВИ	генератор высокочастотных импульсов
ГИ	генератор импульсов
ГРН	генератор развкртываемого (пилообразного) напряжения
Д	датчик
ДН	датчик напряжения
ДОС	датчик обратной связи
ДПВ	датчик проводимости вентилей
ДПТ	двигатель постоянного тока
ДТВ	датчик тока возбуждения
ДТЯ	датчик тока якоря
ДЭ	датчик ЭДС
ЕАЭС	Евразийское экономическое сообщество;
ЕК	естественная коммутация
ЗУ	задающее устройство
ЗЭ	задающий элемент
ИК	искусственная коммутация
ИЛЧ	информационно-логическая часть
ИМ	исполнительный механизм
ИО	измерительный орган
ИР	импульсный регулятор
ИУ	исполнительное устройство
К	компаратор
КВТ	комбинированно-выключаемый тиристор

КПД	коэффициент полезного действия
КУ	ключ управления
ЛБ	логический блок
ЛПУ	логическое переключающее устройство
М	мотор
МДП	металл – диэлектрик – проводник
МОП	металл – оксид – полупроводник
НПЧ	непосредственный преобразователь частоты
НЧ	низкочастотный
ОБР	область безопасной работы
ОВ	обмотка возбуждения
ОПЗ	области пространственного заряда
ОР	объект регулирования
ОС	обратная связь
ОУ	объект управления;
ПВ	продолжительность включения
ПМ	передаточный механизм
ПН	продолжительность нагрузки
ПО	преобразователь однофазный
ПТ	преобразователь трехфазный
ПТО	преобразователь комбинированный
ПП	полупроводниковый прибор
ППН	полупроводниковый преобразователь напряжения
ППЧВ	привод постоянной частоты вращения
ППЭЭ	полупроводниковый преобразователь электрической энергии
ПСПЧ	переменная скорость – постоянная частота
ПХ	переключатель характеристики
ПЧ	преобразователь частоты
ПЭВМ	персональная ЭВМ
Р	регулятор
РВРУ	реверсивный выпрямитель с отдельным управлением
РИ	распределитель импульсов
РМ	рабочий механизм
РО	рабочий орган
РС	регулятор скорости
РТВ	регулятор тока возбуждения
РТЯ	регулятор тока якоря
РУ	распределительное устройство
РЭ	регулятор ЭДС
САУ	система автоматического управления
СБ	силовой блок
СИТ	статический индукционный транзистор
СИФУ	система импульсно-фазового управления
СП	силовой преобразователь
СПП	силовые полупроводниковые приборы
СПЧ	статический преобразователь частоты

СУ	система управления
СУВ	система управления вентилями
СУИ	система управления инвертором
СУТ	система управления тиристорами
СЭ	согласующий элемент
СЭС	система электроснабжения
ТВБ	трансформаторно-выпрямительный блок
ТВВ	тиристорный выпрямитель возбуждения
ТВЯ	тиристорный выпрямитель якоря
ТГ	тахогенератор
ТИР	тиристорно-импульсный регулятор
ТТЛ	транзисторно-транзисторная логика
ТЭД	тяговый электродвигатель
УВ	управляемый выпрямитель
УПЭ	управляемые преобразователи энергии
УС	устройство синхронизации
УУ	управляющее устройство
Ф	формирователь
ФДИ	формирователь длительности импульса
ФИ	формирователь импульсов
ФИУ	формирователь импульсов управления
ФСУ	фазосмещающее устройство
ЦРУ	центральное распределительное устройство
ЧИР	частотно-импульсное регулирование
ЧПУ	числовое программное управление
ЧЭП	частотный электропривод
ШД	шаговый двигатель
ШИМ	шиотно-импульсная модуляция
ШИП	шиотно-импульсный преобразователь
ШИР	шиотно-импульсное регулирование
ШЭП	шаговый электропривод
ЭД	электродвигатель
ЭДС	электродвижущая сила
ЭКГ	электрический групповой контактор
ЭПС	электрический подвижной состав
ЭЭ	электрическая энергия
GATT	Gate Assisted Turn-off Thyristor
GCT	Gate Commutated Thyristor
GTO	Gate Thyristor-off
IGBT	Insulated Gate Bipolar Transistor
MCT	MOS Controlled Thyristor
MOSFET	Metal Oxide Semiconductor Field Effect Transistor
RGCT	Reverse GCT
SCR	Silicon Controlled Rectifier
SITh	Static Induction Thyristor

ЛИТЕРАТУРА

1. Алиев, И. И. Электрические машины / И. И. Алиев. – М. : РадиоСофт, 2014. – 306 с.
2. Белоус, А. И. Полупроводниковая силовая электроника / А. И. Белоус, С. А. Ефименко, А. С. Гурцевич. – Минск : Техносфера, 2013. – 216 с.
3. Бурков, А. Т. Электронная техника и преобразователи : учебник / А. Т. Бурков. – М. : Транспорт, 1999. – 499 с.
4. Воронин, П. А. Силовые полупроводниковые ключи: семейства, характеристики, применение / П. А. Воронин. – 2-е изд., перераб. и доп. – М. : Изд. дом «Додэка-XXI», 2005. – 384 с.
5. Гринфилд, Дж. Транзисторы и линейные ИС. Руководство по анализу и расчету / Дж. Гринфилд ; пер. с англ. – М. : Мир, 1992. – 560 с.
6. Нефедов, А. В. Диоды, транзисторы и модули для силовой электроники. Справочник / А. В. Нефедов. – М. : РадиоСофт, 2010. – 310 с.
7. Зонтов, В. М. Электроснабжение летательных аппаратов : учеб. пособие / В. М. Зонтов, Б. В. Куприн ; под ред. Б. В. Куприна. – М. : ВВИА им. проф. Н. Е. Жуковского, 1988. – 200 с.
8. Иванов, А. Г. Системы управления полупроводниковыми преобразователями : учеб. пособие / А. Г. Иванов, Г. А. Белов, А. Г. Сергеев. – Чебоксары : Изд-во Чувашского ун-та, 2010. – 448 с.
9. Корягина, Е. Е. Электрооборудование трамваев и троллейбусов : учебник / Е. Е. Корягина, О. А. Коськин. – М. : Транспорт, 1982. – 296 с.
10. Лезнов, Б. С. Частотно-регулируемый электропривод насосных установок / Б. С. Лезнов. – М. : Машиностроение, 2013. – 176 с.
11. Овчинников, Д. А. Управление транзисторными преобразователями электрической энергии / Д. А. Овчинников. – Минск : Техносфера, 2011.
12. Петренко, Ю. Н. Системы автоматического управления электроприводами : учеб. пособие / Ю. Н. Петренко, Г. И. Гульков, Т. В. Бачило ; под общ. ред. Ю. Н. Петренко. – Минск : ИВЦ Минфина, 2014. – 366 с.
13. Семенов, Б. Ю. Силовая электроника. Профессиональные решения / Б. Ю. Семенов. – М. : СОЛОН-Пресс, 2011. – 416 с.
14. Сергеев, А. С. Основы автоматизированного электропривода : учеб. пособие / А. С. Сергеев, А. М. Макаров, Ю. П. Сердобинцев. – Волгоград : ВолгГТУ, 2013. – 192 с.
15. Синдеев, И. М. Системы электроснабжения воздушных судов : учебник / И. М. Синдеев, А. А. Савелов. – 2-е изд., перераб. и доп. – М. : Транспорт, 1990. – 296 с.
16. Фираго, Б. И. Расчеты по электроприводу производственных машин и механизмов : учеб. пособие / Б. И. Фираго. – Минск : Техперспектива, 2012. – 202 с.

Учебное издание

Маковский Андрей Леонидович

**СИЛОВЫЕ ПРЕОБРАЗОВАТЕЛИ ЭЛЕКТРИЧЕСКОЙ
ЭНЕРГИИ В ТЕХНИЧЕСКИХ СИСТЕМАХ
УПРАВЛЕНИЯ**

УЧЕБНОЕ ПОСОБИЕ

Редактор *М. А. Зайцева*

Корректор *Е. И. Герман*

Компьютерная правка, оригинал-макет *В. М. Задоя*

Подписано в печать 09.02.2018. Формат 60×84 1/16. Бумага офсетная. Гарнитура «Таймс».
Отпечатано на ризографе. Усл. печ. л. 14,76. Уч.-изд. л. 15,6. Тираж 100 экз. Заказ 142.

Издатель и полиграфическое исполнение: учреждение образования
«Белорусский государственный университет информатики и радиоэлектроники».
Свидетельство о государственной регистрации издателя, изготовителя,
распространителя печатных изданий №1/238 от 24.03.2014,
№2/113 от 07.04.2014, №3/615 от 07.04.2014,
ЛП №02330/264 от 14.04.2014.
220013, Минск, П. Бровки, 6