

УДК 621.396.43

ОТКАЗОУСТОЙЧИВОСТЬ КОММУТАЦИОННЫХ ПОЛЕЙ ЦИФРОВЫХ АТС

Д.В. ШИПОВАЛОВ

*Белорусский государственный университет информатики и радиоэлектроники
П. Бровки, 6, Минск, 220013, Беларусь*

Поступила в редакцию 15 января 2003

В статье рассматривается построение современных цифровых АТС (ЦАТС). Исследуются основные узлы ЦАТС, рассматривается функциональное назначение центрального управляющего устройства и коммутационного устройства. Проанализированы структуры построения коммутационного поля, рассмотрены блок-схемы коммутационных полей и оценены возможности увеличения их емкости. Рассмотрены способы повышения отказоустойчивости коммутационных полей цифровых АТС. Выяснено, что большинство ошибок коммутации приходится на сбои памяти. Рассмотрены способы повышения надежности запоминающих устройств в коммутационных полях ЦАТС. Предложен метод повышения отказоустойчивости запоминающих устройств за счет кодов, исправляющих ошибки.

Ключевые слова: отказоустойчивость, память, коды.

Введение

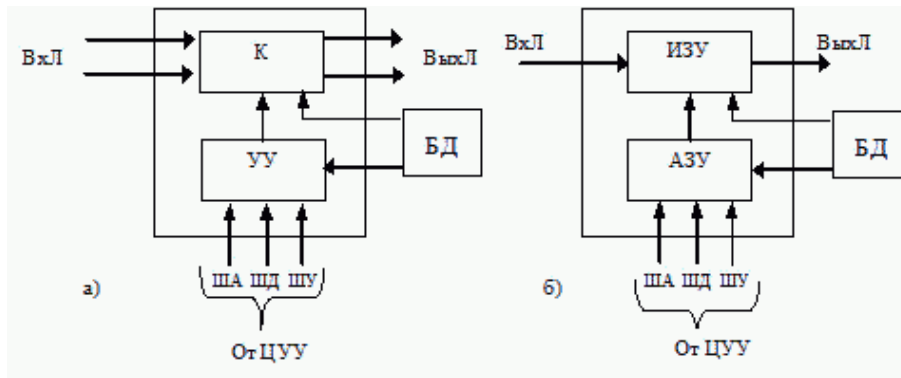
Современные цифровые АТС по архитектуре построения представляют собой специализированные ЭВМ для распределения информации. Основным узлом в ЦАТС является коммутационное устройство, включающее в себя ряд устройств, устанавливающих соединение в коммутационном поле (КП), а также передающих информацию о состоянии абонента в управляющее устройство (УУ). Центральное УУ выполняет функции по обнаружению заявок на обслуживание со стороны входящих и исходящих линий, нахождению промежуточных путей в коммутационном устройстве, формированию и выдаче команд на управление. Качество обслуживания неразрывно связано с повышением отказоустойчивости коммутационного оборудования. Проанализируем структуры построения КП и методы повышения их отказоустойчивости.

Теоретический анализ

Существует два принципа коммутации каналов, применяемых в ЦАТС.

Коммутация каналов по *индивидуальным физическим линиям*. В этом случае разделительным признаком является пространственный — S . Блок или модуль цифрового КП, осуществляющий пространственную коммутацию (БПК) цифрового сигнала, называется пространственной ступенью коммутации или S -ступенью. Управляющей информацией для БПК являются адреса ВхЛ и ВыхЛ, которые должны быть скоммутированы. Эти адреса центральный процессор заносит в устройство управления, и они хранятся в УУ до окончания соединения; блок диагностики (БД) осуществляет контроль и диагностику узлов КП (рисунок *a*).

БПК может реализовываться на комбинационных схемах, например, мультиплексорах, программируемых логических интегральных схемах (ПЛИС). Применение в ЦАТС только БПК ограничено из-за высокой сложности комбинационных схем при емкости выше 1000 линий. Так,



Блок-схемы реализаций S - и T -ступеней

лением каналов (ВРК). Сигналы в системе с ВРК можно представить в координатах признаков S (пространство) и T (время). Блок, осуществляющий функцию временной коммутации цифрового сигнала (преобразование его временной координаты), называется временной ступенью коммутации или T -ступенью.

В самом общем виде T -ступень содержит два запоминающих устройства (ЗУ) — информационное (ИЗУ) и адресное (АЗУ) (рисунок б). ИЗУ предназначено для записи/считывания кодовых слов коммутируемых канальных интервалов, а АЗУ содержит адреса записи/считывания для ячеек ИЗУ. Эти адреса записываются в АЗУ из управляющих устройств системы коммутации.

БВК чаще всего реализуется на статических ЗУ. Количество канальных интервалов, которое может быть скомутировано T -ступенью, рассчитывается по формуле

$$N = PT_c / 8At_c,$$

где T_c — время цикла ИКМ линии (мкс); P — число параллельно записываемых (считываемых) в ЗУ бит; t_c — время цикла ЗУ (мкс); A — число, характеризующее организацию доступа к ИЗУ. Отсюда следует, что емкость T -ступени можно увеличить тремя способами: уменьшением t_c и A , параллельной обработкой кодового слова канального интервала.

Оценим возможность увеличения емкости T -ступени за счет уменьшения времени t_c . Современные статические ЗУ (например, одно из лучших ЗУ фирмы Samsung K7P163666A, 512Кх36) имеют минимальное $t_c = 4$ нс. При параллельной обработке кодовых слов (32 бит) максимальная емкость T -ступени с таким ЗУ составит 31 250 канальных интервалов, что соответствует ЦАТС большой и средней емкости. Отметим, что применение параллельной коммутации кодовых слов позволяет в соответствующее число раз увеличить емкость T -ступени при всех прочих равных условиях.

Анализ КП современных ЦАТС показывает, что КП строятся в подавляющем большинстве в виде многозвенных модульных структур, позволяющих наращивать емкость практически неограниченно. При этом КП строятся на звеньях как пространственной, так и временной коммутации.

ЦАТС, как было сказано, представляют собой специализированную ЭВМ, при этом существенно отличаясь от ЭВМ широкого применения. В частности, доступ к памяти, реализованной в ЭВМ на динамическом ЗУ, происходит к произвольным участкам памяти блочно с помощью специализированного контроллера ЗУ, обрабатывающего запросы к памяти. В ЦАТС с ВРК УУ непосредственно взаимодействует с ЗУ. При этом чередуются режимы последовательного и произвольного доступа ко всей памяти КП. Отказоустойчивость ЭВМ решается с помощью полного резервирования однотипными ЭВМ ввиду сложности резервирования отдельными узлами.

Отказоустойчивость КП современных ЦАТС, как правило, решается с помощью дублирования КП, не используется кодирование обрабатываемой информации или резервирование отдельных элементов памяти (ЭП) строками, столбцами или отдельными блоками ЗУ. Причем в некоторых ЦАТС коммутационная нагрузка делится между двумя полями для обеспечения большей пропускной способности и меньшей степени блокировки КП, что сопряжено с повышенным энергопотреблением и низкой надежностью КП к сбоям элементов, поскольку при данном методе

например, для построения полнодоступного БПК на 1000 входов и выходов требуется не менее 10^6 точек коммутации, что трудно реализуемо существующими ПЛИС.

Наиболее широкое применение в КП получила коммутация каналов с временным разде-

коррекции повышается надежность КП за счет коррекции ошибок из-за отказов элементов, но не сбоев, вероятность возникновения которых на порядок выше, чем отказов. Поэтому подавляющее большинство ошибок коммутации приходится на сбои ЗУ блока временного коммутатора (например, в АТС МТ-20/25 подавляющее большинство ошибок в блоке коммутации возникает из-за отказов и сбоев памяти [1]).

Рассмотрим подробнее вопросы повышения надежности ЗУ в КП ЦАТС.

Для борьбы с ошибками хранения информации в ЗУ ЭВМ в настоящее время широко используется резервирование (ЭП, строк, столбцов, блоков ЭП), а также помехоустойчивое кодирование информации [3]. При резервировании элементов требуется периодический контроль, сопряженный со значительными временными затратами на диагностику, с включением специальных программно-аппаратных средств для диагностики и обхода отказавших ЭП и подключения резервных ЭП. В ЦАТС присутствует модуль диагностики для выявления отказавших блоков и производится периодический контроль в часы минимальной нагрузки. При этом коммутация осуществляется только через одно КП, когда второе проходит диагностику. При возникновении неисправности они фиксируются при периодическом контроле работоспособности ЦАТС дистанционно, и по мере накопления отказавших узлов происходит периодическая замена их без нарушения функционирования ЦАТС.

Коды, исправляющие ошибки, позволяют бороться как с отказами, так и сбоями ЭП в ЗУ. Наибольшее распространение в ЗУ нашли коды, позволяющие корректировать одиночную ошибку в кодовом слове. Препятствием использования кодов, исправляющих ошибки в ЗУ, являются трудности достижения высокого быстродействия схем коррекции при небольшом числе проверочных разрядов. Кроме того, так как в КП применяются в основном многоразрядные БИС ЗУ, то при их отказе поражается часть разрядов (модулей) и, следовательно, необходим контроль модульных ошибок. Причем эти разряды находятся в постоянном состоянии независимо от записываемой информации (дефекты состояния), что может быть использовано как для построения более эффективных процедур тестирования, так и для разработки методов коррекции, требующих незначительной вводимой избыточности. Это можно осуществить на основе кодов для совместного контроля модулей и случайных дефектов [3].

Заключение

Таким образом, проведенный анализ структуры и состава КП ЦАТС показал, что для повышения их отказоустойчивости необходимо в первую очередь повысить надежность памяти, составляющую основу КП ЦАТС, во-вторых, использовать для резервирования не только дублирование КП, но и резервирование отдельных структурных элементов ЗУ КП, что существенно снизит энергопотребление КП, в-третьих, применить коды, контролирующие модульные ошибки и случайные дефекты для надежного хранения информации в отказавших многоразрядных БИС ЗУ. Кроме того, представляется целесообразным для повышения времени неремонтоспособности ЦАТС при диагностике КП использовать коды, контролирующие ошибки и теорию норм синдромов, позволяющую существенно повысить вероятность обнаружения ошибок [4].

FAULT TOLERANCE OF SWITCHING FIELDS OF DIGITAL AUTOMATIC TELEPHONE EXCHANGES

D.V. SHIPOVALOV

Abstract

The article considers construction of modern digital automatic telephone stations (DATS). The basic DATS units are investigated, functional duty of the central control device and the switch is considered. Structures of switching field construction are analyzed, block diagrams of switching fields are considered and opportunities of increasing their capacity are estimated. The methods of increasing fault tolerance of switching DATS fields are considered. It is determined that the most of errors of switching are

connected with memory errors. The methods of increasing reliability of memories in switching DATS fields are considered. The method of increasing fault tolerance of memories at the expense of errors correcting codes is proposed.

Литература

1. Шарипов Ю.К., Кобляков В.К. Отечественные электронные АТС. М., 2002.
2. Баркун М.А. Цифровые автоматические телефонные станции: Учеб. пособие для вузов. Мн., 1990.
3. Конопелько В.К., Лосев В.В. Надежное хранение информации в полупроводниковых запоминающих устройствах. М., 1986.
4. Конопелько В.К., Липницкий В.А. Теория норм синдромов и перестановочное декодирование помехоустойчивых кодов. Мн., 2000.