

УДК 621.396

МАТЕМАТИЧЕСКАЯ МОДЕЛЬ СИСТЕМЫ САМОНАСТРОЙКИ МАЛОПАРАМЕТРИЧЕСКОЙ РТС ФОКУСИРОВКИ СВЧ ЭНЕРГИИ

Г.А. БАЖЕНОВ, В.В. ЛУЩИЦКИЙ

*Белорусский государственный университет информатики и радиоэлектроники
П.Бровки, 6, Минск, 220013, Беларусь*

Поступила в редакцию 10 марта 2004

В статье рассмотрена современная малопараметрическая радиотехническая система фокусировки СВЧ энергии, способная решать задачи радиолокации в ближней зоне (зоне Френеля). Предложена математическая модель системы самонастройки малопараметрической РТС фокусировки СВЧ энергии.

Ключевые слова: радиотехническая система, сверхвысокие частоты, малопараметрическая радиотехническая система.

Введение

Малопараметрическая радиотехническая система (РТС) фокусировки СВЧ энергии — это система нового типа, и их разнообразие представляет собой новый класс современных систем, способных решать задачи радиолокации в ближней зоне (зоне Френеля). В РТС данного типа, рассмотренных в работе [1], выделение информации осуществлялось с помощью оригинального рецепторного устройства электромагнитного поля, в конструкции которого были применены детекторные СВЧ диоды. При данном варианте рецептора и использовании детекторных диодов информация заключалась в постоянных напряжениях рассогласований по координатам X , Y , Z . Обработка и выделение получаемой информации, заложенной в постоянных напряжениях, были малоэффективными и требовали достаточно мощного СВЧ источника излучаемого (зондирующего) сигнала, чтобы обеспечить необходимый уровень принимаемого сигнала на раскрытие ФАР и работоспособность всей РТС. Поэтому при такой низкой чувствительности вынужденно проводилась "грубая" обработка информации [2, 3].

В представленной на рис. 1 схеме РТС, чтобы избежать описанных выше недостатков, предложена структура построения системы, производящей обработку на промежуточной частоте, где ФАР — фазированная антенная решетка, ИП — источник подсвета, ПФ — поляризационный фильтр, РУ — рецепторное устройство, Г — гетеродин, СМ — смеситель, УПЧ — усилитель промежуточной частоты, АД — амплитудный детектор, АЦП — аналогово-цифровой преобразователь, ЭВМ — электронно-вычислительная машина.

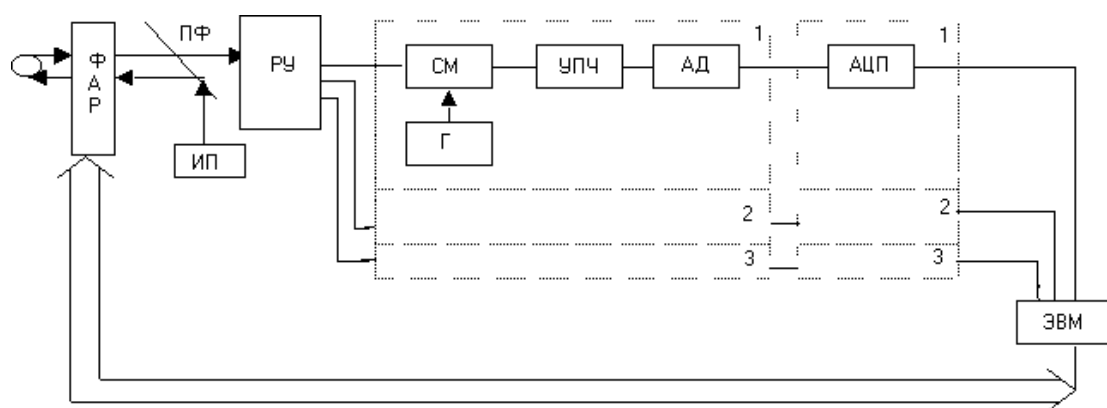


Рис. 1. Трехканальная МРТС фокусировки СВЧ энергии

Данный вариант малопараметрической РТС фокусировки СВЧ энергии является трехканальным, что существенно сказывается на быстродействии системы за счет отдельных каналов обработки информации по наклону и кривизне волнового фронта.

Технология процесса разработки схемы математической модели системы самонастройки рассматриваемой РТС строится по общему правилу: первоначально находятся математические модели — эквиваленты для элементов структурной электрической схемы РТС, а затем они объединяются в единую схему соответственно своим функциональным связям. Впоследствии к соответствующим точкам структурной схемы прикладываются задающее и возмущающее воздействия.

Функционально любая радиолокационная следящая система состоит из двух элементов: измерителя сигнала рассогласования дискриминатора радиолокационного типа и исполнительной части, наделяющей замкнутую систему свойством фильтра низких частот, полоса пропускания которого согласована с шириной спектра задающего воздействия. В теории автоматического управления в качестве математических моделей элементов приняты их статические характеристики, определяющие зависимость между выходной переменной и входным воздействием в установившемся режиме работы, и передаточные функции. Статические характеристики отражают свойства элементов по связи вход-выход в их безынерционном приближении, а передаточные функции — динамические или инерционные свойства элементов в их линейном приближении. Измеритель рассогласования, как любой измерительный элемент, должен удовлетворять двум требованиям: обеспечивать пропорциональную зависимость между измеряемым и измеренными значениями сигнала рассогласования и иметь конечную разрешающую способность. Исходя из этого можно использовать аппроксимацию для нормированной статической характеристики дискриминатора. На схеме математической модели системы учет ненормированного вида статической характеристики отражается введением коэффициента преобразования K_0 . По динамическим свойствам дискриминатор можно считать безынерционным элементом по сравнению с исполнительной частью системы. Слово "безынерционный" здесь следует понимать в том смысле, что все процессы в дискриминаторе протекают намного быстрее, чем в исполнительной части системы. Это объясняется тем, что полоса пропускания дискриминатора должна быть согласована с шириной спектра обрабатываемого радиолокационного сигнала, которая несравненно больше, чем ширина спектра измеряемой координаты, определяющей полосу пропускания исполнительной части.

Исполнительная часть по своим свойствам должна соответствовать линейному фильтру низких частот и поэтому может быть аппроксимирована передаточной функцией, содержащей достаточное число свободных параметров, необходимое для обеспечения соответствия и требуемого качества следящей системы в переходном и установившемся режимах работы. Для данной радиотехнической системы была выбрана передаточная функция исполнительной части с двумя свободными параметрами и интегрирующим звеном, позволяющим исключить наиболее весомую составляющую ошибки по задающему воздействию, пропорциональную величине отслеживаемой координаты $x(t)$, $x_u(t)$, $y_u(t)$ или $z_u(t)$. Таким образом, исследуемая следя-

шая система рассматривается как система первого порядка астатизма с передаточной функцией исполнительской части $K(p)$ которая описывается выражением

$$K(p) = \frac{K_{u\ddot{}}}{p(1 + Tp)},$$

где $K_{u\ddot{}}$ — коэффициент преобразования исполнительской части, T — постоянная времени инерционного звена.

В результате проведенного анализа и рассуждений схема математической модели системы самонастройки рассматриваемой РТС имеет вид, изображенный на рис. 2:

$$K_{\sigma}(l) = K_{\sigma} K_{\sigma 0}(l) X(t)$$

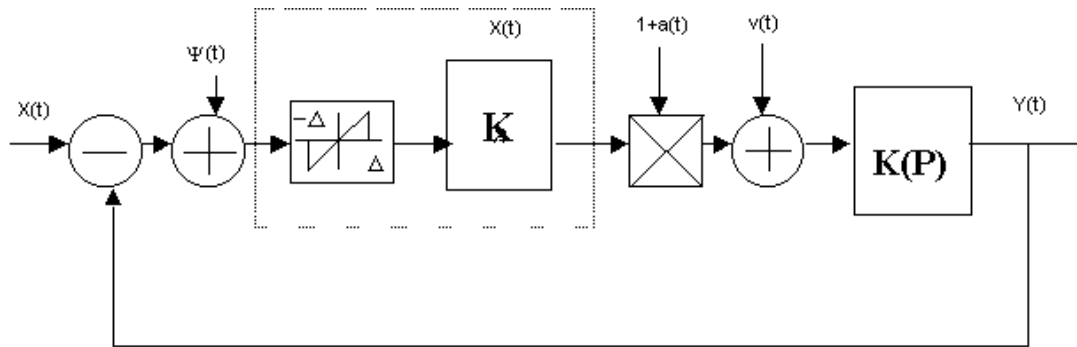


Рис. 2. Схема математической модели системы самонастройки РТС

В данной схеме показано присутствие трех типов возмущающих воздействий, обусловленных протяженностью, т.е. конечными линейными размерами объекта, амплитудными флюктуациями отраженного от объекта сигнала, различного рода шумами, поступающими на вход следящей системы по каналу приема радиолокационного сигнала. Протяженность объекта приводит к появлению угловых блужданий эквивалентного центра излучения в пределах базовых размеров объекта. Угловые блуждания носят случайный характер и могут быть учтены с помощью корреляционной функции $\psi(t)$, U_x влияние на систему автоматического слежения эквивалентно исключению задающего воздействия $x_{ц}(t)$, $y_{ц}(t)$ или $z_{ц}(t)$. Это искажение можно считать аддитивным, т.е. накладываемым на законы изменения координат цели $x_{ц}(t)$, $y_{ц}(t)$ или $z_{ц}(t)$, соответствующие представлению объекта как материальной точки. В частотной области $\psi(t)$ соответствует спектральная плотность:

$$S_{\psi}(\omega) = 2a_{\psi} D_{\psi} / (a_{\psi}^2 + \omega^2) \quad (1)$$

с дисперсией

$$D_{\psi} = 0,4L^2 / \Gamma^2, \quad (2)$$

где Γ — дальность до объекта в полярной системе координат; $a_{\psi} = 1/\tau_{\psi}$, a_{ψ} — величина, обратная времени корреляции τ_{ψ} .

Измерение сигнала рассогласования в дискриминаторе радиолокационной следящей системы осуществляется в результате обработки пришедшего от объекта вторичного сигнала. Флюктуации амплитуды этого сигнала следует рассматривать как некоторое возмущающее воздействие, искажающее измерения сигнала рассогласования по сравнению со случаем радиолокационного сигнала неизменной амплитуды. Аппроксимируя амплитудные флюктуации $A_0(t)$ аддитивным случайным процессом, накладываемым на среднее значение A_{cp} , радиолокационный сигнал $A_c(t)$ можно представить в виде

$$A_c(t) = A_{\dot{}} + \dot{A}_0(t) = \dot{A}_{\dot{}}(1 + \dot{A}_0(t)/A_{cp}),$$

где обозначим соотношение

$$\dot{A}_0(t) / A_{cp} = a(t). \quad (3)$$

По смыслу $a(t)$ характеризует глубину амплитудных флюктуаций пришедшего от объекта сигнала. С учетом (3)

$$\dot{A}_c(t) = A_{cp}(1 + a(t)). \quad (4)$$

Если $a(t)$ аппроксимировать экспоненциально-коррелированным процессом, то тогда выражение для спектральной плотности имеет вид

$$S_a(\omega) = 2a_a D_a / (a_a^2 + \omega^2), \quad (5)$$

где D_a — относительная дисперсия амплитудных флюктуаций, $a_a = 1/\tau_a$, τ_a — время корреляции амплитудных флюктуаций.

Шумы канала радиолокационного приема искажают результаты измерения сигнала рас-согласования. Полагая, что дискриминаторы следящих систем, независимо от их целевого назначения и принципов действия, являются практически безынерционными элементами, то шумы на их выходах считаем быстроменяющимися случайными процессами. Таким образом, шумы радиолокационного приема учитываются как возмущающее воздействие на выходе измерителя радиолокационной следящей системы — дискриминатора. Быстроменяющиеся случайные процессы удобно аппроксимировать белым шумом, т.е. дельта-коррелированным случайным процессом $V(t)$ с постоянной спектральной плотностью:

$$S_v(\omega) = N_v. \quad (6)$$

Таким образом, предложена и рассмотрена трехканальная схема построения МРТС фокусировки СВЧ энергии с обработкой сигнала на промежуточной частоте. Это позволило существенно увеличить быстродействие системы, увеличить ее чувствительность, обеспечить работоспособность со слабыми сигналами вторичного излучения и снизить ее энергопотребляемость. Также предложена математическая модель системы самонастройки МРТС фокусировки СВЧ энергии и дано обоснование ее выбора.

MATHEMATICAL MODEL OF SYSTEM OF SELF-ADJUSTMENT LOW-PARAMETRICAL RTS OF MICROWAVE ENERGY FOCUSSING

H.A. BAZHENAU, U.U. LUSHYTSKI

Abstract

In clause article the new class modern small parametric system RIS of focussing of the microwave of the energy, capable to solve a problem task of a radar-location in a near zone (zone Fresnel) is considered. The mathematical model of self-adjustment system a small parametric RIS of the focussing microwave energy is offered.

Литература

1. Луцицкий В.В., Охрименко А.Е., Пышинская В.Н., Ходасевич О.Р. // Республ. межведомств. сб. науч. ст. "Радиотехника и электроника". Мн., 1994. Вып. 22. С. 133–145.
2. Охрименко А.Е., Луцицкий В.В., Пышинская В.И., Ходасевич О.Р. // Актуальные проблемы фундаментальных наук: М-лы второй междунар. НТК. М., 1994.
3. Дядько А.А., Костромицкий С.Н., Охрименко А.Н. Адаптивная антенная решетка с комплексной самонастройкой для разделения сигналов, приходящих с различных направлений. Мн.: Радиотехника, 1989. С. 65–66.