

УДК 621.373

ИСТОЧНИК ПИТАНИЯ ДЛЯ ИМПУЛЬСНЫХ И НЕПРЕРЫВНЫХ ЛБВ

В.В. МУРАВЬЕВ, С.А. КОРЕНЕВСКИЙ

*Белорусский государственный университет информатики и радиоэлектроники
П. Бровка, 6, Минск, 220013, Беларусь**Поступила в редакцию 12 апреля 2005*

Приведены результаты проектирования мощных, малогабаритных, высоковольтных источников питания для ЛБВ. Предложена структурная схема источника питания, определены условия устойчивости высоковольтных источников питания при различных режимах работы ЛБВ.

Ключевые слова: ЛБВ, устойчивость, высоковольтные источники питания, преобразователи напряжения.

Введение

В выходных каскадах современных когерентных РЛС все более широкое применение находят ЛБВ и клистроны. Эти приборы обеспечивают малый уровень фазовых шумов, вносимых в выходной сигнал, хорошую равномерность АЧХ и линейность ФЧХ передающего устройства, что при использовании широкополосных сигналов позволяет обеспечивать сжатие сигнала в сотни раз.

В настоящее время в России разработаны ЛБВ, обеспечивающие в восьмимиллиметровом диапазоне длин волн пиковое значение мощности 2 кВт, при скважности 10. Однако анализ характеристик передающих устройств на ЛБВ показывает, что габариты и вес ЛБВ часто составляют не более 10–15 % габаритов и веса передатчика. Основную вес передатчика определяют мощные, высоковольтные источники питания, модуляторы, фильтры.

Поэтому в данной работе приводятся результаты разработки импульсного усилителя мощности на ЛБВ с использованием мощных, высоковольтных, малогабаритных полупроводниковых источников питания.

Структурная схема передатчика

Используемые в радиопередающих устройствах на ЛБВ высоковольтные источники питания имеют частоты преобразования 400–4000 Гц. Это приводит к большим массогабаритным характеристикам используемых высоковольтных трансформаторов, фильтров и затрудняет эффективное применение отрицательной обратной связи для стабилизации высокого выходного напряжения.

Успехи в создании мощных, быстродействующих, высоковольтных полевых транзисторов, ШИМ контроллеров и высоковольтных диодов с малым временем переключения позволяют произвести разработку полностью полупроводниковых высоковольтных источников питания на частотах 100 и более кГц. Увеличение частоты преобразования позволяет значительно уменьшить массу и габариты трансформатора, уменьшить необходимую емкость фильтров цепей питания при заданных значениях коэффициента пульсаций. Но при этом возрастает роль

паразитных емкостей трансформатора, что не позволяет получить высокое напряжение на его выходе. Проведенные экспериментальные исследования показали, что при частоте преобразования 100 кГц выходное напряжение трансформатора не должно превышать 1500–1600 В. В этом случае для получения выходного напряжения 25 кВ необходим умножитель напряжения на 20–22. Анализ схем построения умножителей напряжения показал целесообразность применения двухтактной схемы умножения с зависимостью напряжения на конденсаторе от его порядкового номера. Для уменьшения выходного сопротивления умножителя напряжения разработан алгоритм расчета емкостей умножителя напряжения. Несмотря на небольшое значение напряжения вторичной обмотки трансформатора и оптимизацию значения емкостей умножителя напряжения, проведенные экспериментальные исследования показали значительную зависимость выходного напряжения умножителя от мощности, потребляемой нагрузкой. Это обусловлено резонансными явлениями в трансформаторе и высоким выходным сопротивлением умножителя напряжения. Для уменьшения резонансных явлений в трансформаторе при подаче высоких напряжений на ЛБВ и отсутствии импульсов запуска целесообразно использовать общий трансформатор для цепей коллектора и замедляющей системы.

Структурная схема разработанного источника питания приведена на рис. 1. Нестабильное бортовое напряжение 28 В поступает на вход стабилизатора напряжения (СТ) с широтной импульсной модуляцией (ШИМ). Рабочая частота стабилизатора 160 кГц и может быть синхронизирована частотой кварцевого генератора РЛС, что позволит устранить влияние пульсаций и наводок источника питания при выделении сигналов доплеровских частот. Высокая рабочая частота стабилизатора напряжения позволяет увеличить верхнюю частоту полосы пропускания ФНЧ3, что приводит к улучшению устойчивости цепи обратной связи стабилизатора высокого напряжения. На выходе ФНЧ3 формируется регулируемое напряжение, которое подается на электронные ключи (Кл). На выходе электронных ключей формируется регулируемое напряжение типа меандр с частотой 80 кГц, которое поступает на высоковольтный трансформатор (ТР). Напряжение на выходе трансформатора 1400 В. Выходное напряжение ТР поступает на два умножителя напряжения — умножитель на 7 (X7) и умножитель на 13 (X13). Выходное напряжение умножителя на 7 поступает на фильтр нижних частот (ФНЧ4), выполненный на элементах R1, C1. Наличие фильтра позволяет устранить влияние импульсного режима работы ЛБВ на работу источника питания, уменьшить пульсации напряжения в цепи коллектора, значительно ослабить влияние цепи коллектора на стабильность напряжения в цепи замедляющей системы. Напряжение 25 кВ обеспечивается путем суммирования выходных напряжений умножителей на 7 и 13. Стабилизация напряжения 25 кВ обеспечивается введением цепи отрицательной обратной связи по напряжению. Напряжение цепи обратной связи снимается с делителя напряжения (ДН) и поступает на сумматор (Сум). Для уменьшения помех, имеющих в цепи источника питания 28 В введена дополнительная цепь обратной связи – ФНЧ2 – ФВЧ – Сум. Фильтр верхних частот (ФВЧ) необходим для того, чтобы исключить стабилизацию постоянной составляющей напряжения на выходе ФНЧ3 и не препятствовать стабилизации высокого напряжения на выходе источника питания. Пульсации напряжения с выхода ФНЧ2 через фильтр верхних частот ФВЧ поступают на вход сумматора и уменьшают пульсации выходного напряжения на выходе ФНЧ3 в полосе частот $F_B < F < F_H$, где F_H — нижняя частота полосы пропускания ФВЧ, F_B — верхняя частота полосы пропускания ФНЧ2. Стабилизация и уменьшение коэффициента пульсаций высокого напряжения в диапазоне частот от нуля до верхней частоты полосы пропускания фильтра R2C2 (F_{B3}) обеспечивается по цепи обратной связи, содержащей делитель напряжения (ДН). Напря-

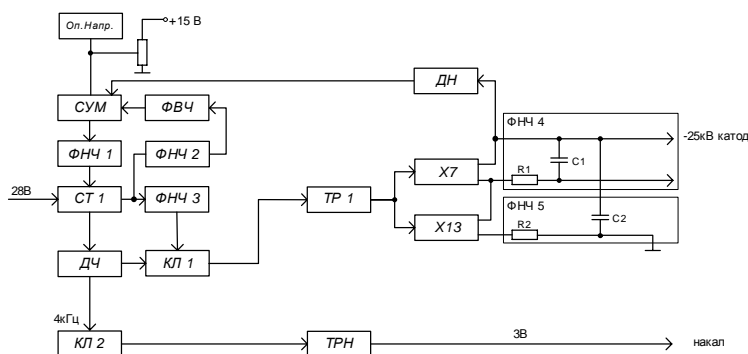


Рис. 1. Структурная схема цепей питания ЛБВ

жение цепи коллектора стабилизируется как часть напряжения цепи замедляющей системы.

В цепи обратной связи находится множитель напряжения на 20, который создает задержку сигнала в цепи обратной связи, что может привести к самовозбуждению стабилизатора напряжения. Для обеспечения устойчивой работы стабилизатора напряжения расчет параметров фильтров ФНЧ3, R2, C2 и фильтра, входящего в ШИМ контроллер стабилизатора напряжения, должен быть проведен с учетом режима работы ЛБВ, рабочей частоты преобразователя напряжения, параметров ШИМ стабилизатора и множителя напряжения. Для комплексной оценки всех указанных параметров разработано программное обеспечение, позволяющее выбрать оптимальные значения параметров всех фильтров, входящих в цепь обратной связи стабилизатора напряжения.

Выражение для комплексного коэффициента передачи стабилизатора напряжения имеет вид

$$\dot{K} = \frac{\dot{K}_{oc}}{1 - \dot{K}_{oc} \dot{K}_3 \dot{K}_5 \dot{K}_6 \dot{K}_7},$$

где $\dot{K}_{oc} = \frac{\dot{K}_1}{1 - \dot{K}_1 \dot{K}_2 \dot{K}_4}$; \dot{K}_1 — коэффициент передачи ФНЧ1; \dot{K}_2 — коэффициент передачи ФНЧ2; \dot{K}_3 — коэффициент передачи ФНЧ3; \dot{K}_4 — коэффициент передачи ФВЧ; \dot{K}_5 — коэффициент передачи ФНЧ5; \dot{K}_6 — коэффициент передачи умножителей напряжения; \dot{K}_7 — коэффициент передачи широкополосных элементов (трансформатора ТР, делителя напряжения ДН).

На рис. 2 приведена АЧХ цепи обратной связи для двух различных значений параметров фильтра R2, C2 и мощности потребляемой ЛБВ. Из рисунка видно, что уменьшение мощности нагрузки приводит к уменьшению ослабления в цепи отрицательной обратной связи на резонансной частоте ФНЧ3 (резонансная частота LC фильтра 16 кГц). Это приводит к необходимости уменьшать глубину отрицательной обратной связи в стабилизаторе напряжения, что приводит к уменьшению коэффициента стабилизации, увеличению выходного сопротивления стабилизатора напряжения и коэффициента пульсаций выходного высоковольтного напряжения. Увеличение глубины отрицательной обратной связи может быть достигнуто путем уменьшения верхней частоты полосы пропускания ФНЧ5 R2, C2. На рис. 3 приведена ФЧХ цепи обратной связи для различных значений мощности, потребляемой ЛБВ. Из рисунка видно, что ФЧХ слабо зависят от потребляемой ЛБВ мощности и в основном определяются задержкой сигнала в умножителе напряжения. Минимальное значение частоты самовозбуждения стабилизатора напряжения приблизительно равно 1 кГц. Поэтому максимально допустимое значение глубины обратной связи стабилизатора напряжения при большой потребляемой мощности будет определяться значениями $[K1(f)]^{-1}$ и $[K3(f)]^{-1}$ на частоте 1 кГц и составит 40 и 50 дБ соответственно. Однако при отсутствии импульсов запуска ЛБВ нагрузка отсутствует и самовозбуждение стабилизатора напряжения может произойти на частоте резонанса ФНЧ1 16 кГц. Поэтому при $K2(16000) > K2(1000)$ или $K4(16000) > K4(1000)$ максимальное значение глубины отрицательной обратной связи должно определяться по АЧХ тракта на частоте 16 кГц. При $K2(16000) < K2(1000)$ или $K4(16000) < K4(1000)$ — по АЧХ тракта на частоте 1 кГц.

Для построения стабилизированного источника питания цепи накала ЛБВ, работающего под напряжением 25 кВ относительно корпуса, произведено измерение паразитной индуктивности цепи накала ЛБВ и установлено, что частота импульсного напряжения не должна превышать 6–8 кГц. Частота источника питания цепи накала выбрана равной частоте повторения импульсов ЛБВ, равной 4–8 кГц. Напряжение накала ЛБВ равно 3 В. Поэтому вторичная обмотка трансформатора накала (ТРН) имеет всего несколько витков и может быть выполнена высоковольтным проводом, что обеспечивает необходимую изоляцию между первичной и вторичной обмотками трансформатора.

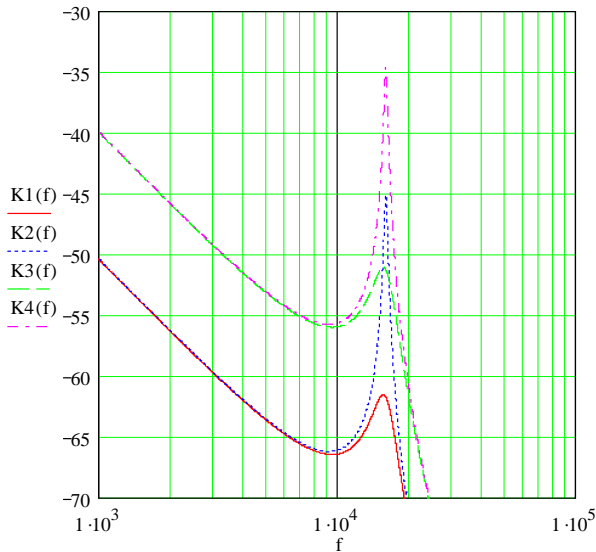


Рис. 2. АЧХ цепи обратной связи для различных значений полосы пропускания фильтра R_2C_2 и потребляемой мощности

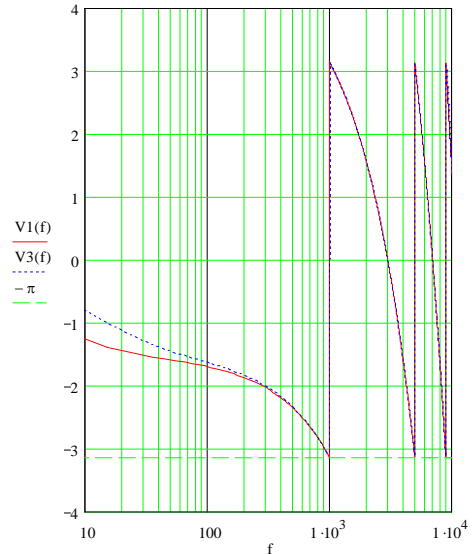


Рис. 3. ФЧХ цепи обратной связи

Применение высоких рабочих частот и полупроводниковых приборов в высоковольтных источниках питания ЛБВ позволило обеспечить уровень пульсации выходного напряжения 10^{-5} – 10^{-6} , уменьшить объем источников питания и импульсного модулятора ЛБВ до 4 л.

Заключение

Использование современной элементной базы позволяет значительно уменьшить массу и габариты передающих устройств на ЛБВ. Результаты проведенной работы показывают целесообразность использования умножителей напряжения с коэффициентом умножения более 20 при использовании глубокой отрицательной обратной связи для стабилизации выходного напряжения источников питания и оптимального выбора емкостей умножителя напряжения при значениях выходной мощности источника питания до нескольких кВт. Для обеспечения устойчивой работы источников питания в импульсном режиме работы ЛБВ, малого уровня пульсаций выходного напряжения целесообразно применение фильтров нижних частот по высокому напряжению, параметры которых определяются параметрами и режимом работы ЛБВ, рабочей частотой преобразователя напряжения, параметрами ШИМ стабилизатора и умножителя напряжения.

POWER SUPPLY FOR PULSE AND CONTINUOUS TWT

V.V. MOURAVIEV, S.A. KORENEVSKY

Abstract

The results of designing powerful, compact, high-voltage power supplies for TWT are reviewed. The structural scheme of the power supply is presented; the stability conditions for the high-voltage power supplies are determined for divergent TWT operation conditions.

Литература

1. Попов В.А. // Вопросы радиоэлектроники, сер. РЛТ. 2001. Вып. 1.
2. Березин О.А., Костилов В.Г., Шахнов В.А. Источники электропитания радиолокационной аппаратуры. М., 2000. 400 с.