

УДК 623.46

**ОПТИМАЛЬНОЕ УПРАВЛЕНИЕ САМОНАВОДЯЩИМСЯ ОБЪЕКТОМ
С ПЕРЕМЕННЫМ ПОРЯДКОМ ФИЛЬТРА ИЗМЕРИТЕЛЯ**

В.А. МАЛКИН

*Военная академия Республики Беларусь
ул. Гуртьева, 1, Минск, 220057, Беларусь**Поступила в редакцию 9 ноября 2005*

Рассматривается задача синтеза алгоритмов управления с переменным порядком фильтра измерителя в контуре самонаведения управляемым объектом. Предлагаемая структура системы управления позволяет получать оценки высших производимых ошибки измерения угловых координат, обеспечивая адаптацию закона управления к характеру измерения входного воздействия.

Ключевые слова: система самонаведения, оптимальная фильтрация, оптимальный закон управления, оптимальный регулятор, управляемая смена структуры.

Введение

Повышение точностных характеристик систем самонаведения в условиях интенсивного маневренного и информационного противодействия со стороны противника является актуальной задачей. Появление на вооружении ведущих авиационных государств боевых самолетов пятого поколения, обладающих свойством сверхманевренности, вызывает необходимость повышения динамических характеристик авиационных и зенитных систем самонаведения. С другой стороны, система самонаведения должна обеспечить минимальную флуктуационную составляющую промаха, что особенно актуально для систем с радиолокационными измерителями, работающими в условиях интенсивных угловых флуктуаций отраженного сигнала цели. Для удовлетворения этим противоречивым требованиям система управления объектом самонаведения должна быть адаптивной, изменяющей свои параметры и структуру в зависимости от условий полета и противодействия противника.

Поскольку на борту самонаводящегося объекта нет возможности непосредственного измерения ускорения цели, в системах управления современных авиационных ракет используются различные способы оценивания этого параметра. Примером алгоритма, в котором определяется оценка нормального ускорения цели по измерениям угловой скорости линии визирования, является алгоритм псевдокинематического звена (ПКЗ) [1]. Для получения оценок параметров движения цели используются фильтры Калмана–Бьюси, требующие знания достаточно большого объема априорной информации. При несоответствии априорных моделей реальному движению цели на выходе фильтров возникают динамические ошибки смещения, приводящие к снижению точности наведения объекта. Указанные недостатки вызывают необходимость поиска новых подходов к построению алгоритмов вторичной обработки информации и управления в контурах систем самонаведения.

Основным принципом построения таких алгоритмов является сочетание оптимальности и адаптивности, позволяющей использовать минимальный объем априорной информации о движении цели.

В статье предлагается решение задачи синтеза алгоритма управления самонаводящимся объектом, в контур управления которого включен следящий измеритель угловых координат с переменной структурой фильтра вторичной обработки информации. Такое построение измерителя позволяет оценивать высшие (вторую, третью и т.д.) производные ошибки измерения угловой координаты, обеспечивая адаптацию закона управления к характеру изменения входного сигнала, обусловленному маневренным противодействием цели.

Постановка задачи

Рассматривается контур авиационной системы самонаведения, в котором в качестве источника информации о цели используется следящий радиолокационный измеритель, позволяющий определять угловое рассогласование между равносигнальным направлением и направлением на цель, а также скорость сближения с целью. Для упрощения задачи будем предполагать, что скорость сближения $V_{сбл}$ измеряется точно, а случайные ошибки измерения вызваны воздействием угловых флуктуаций центра отражения цели и внутренними шумами измерителя.

Вторичная обработка сигнала углового дискриминатора обеспечивается набором параллельно работающих циклических фильтров Калмана, в моделях которых используется полиномиальная аппроксимация законов изменения сигнала рассогласования с различными степенями полиномов. Такой подход к построению оптимальных регуляторов предлагается в работе [2]. Достоинством предложенной модели сигнала рассогласования является сравнительно малое число неизвестных параметров, необходимых для построения алгоритмов фильтрации. К таким параметрам в данном случае относятся только порядок аппроксимирующего полинома и начальные условия переменных состояния на каждом цикле оценивания.

Требуется найти оптимальный закон управления объектом в классе управляемых смешанных процессов, представляющих для рассматриваемой задачи совокупность дискретного процесса выбора оптимальной структуры фильтра измерителя и кусочно-непрерывного процесса управления нормальным ускорением объекта. Синтез закона управления в соответствии с теоремой разделения предлагает последовательное решение задачи фильтрации в стохастической системе и детерминированной задачи определения оптимального управления [3].

Решение задачи фильтрации

Рассмотрим дискретно-непрерывный циклический алгоритм оценивания ошибки следящего измерителя угловых координат цели. Разобьем интервал времени наведения объекта $t_k - t_0$ на непересекающиеся достаточно малые временные интервалы (циклы) длительностью $T_{ц}$. На каждом цикле введем относительное время $\tau = 0 \div T_{ц}$. При достаточно малой величине $T_{ц}$ непрерывный вместе со своими n производными процесс изменения углового рассогласования можно достаточно точно аппроксимировать полиномом n -й степени, что эквивалентно следующей модели изменения сигнала рассогласования:

$$\dot{X}(\tau) = A^{(n)} X(\tau), \quad (1)$$

где $x^T(\tau) = |x_0(\tau), x_1(\tau), \dots, x_n(\tau)|$, $x_i(\tau) - i$ — производная сигнала рассогласования;

$$A^{(n)} = \begin{vmatrix} 0 & 1 & 0 & \dots & 0 \\ 0 & 0 & 1 & \dots & 0 \\ \vdots & \vdots & \vdots & \ddots & \vdots \\ 0 & 0 & 0 & \dots & 0 \end{vmatrix} \text{ — матрица размера } n \times n.$$

Поскольку угловой дискриминатор обеспечивает измерение только сигнала рассогласования, уравнение измерений в векторной форме будет иметь вид

$$z = H^{(n)} X + B_{\xi}^{(n)} \xi, \quad (2)$$

где z — измеренное значение сигнала рассогласования; $H^{(n)} = |1, 0, 0, \dots, 0|$, $B_{\xi}^{(n)} = |\beta, 0, 0, \dots, 0|$; ξ — центрированный векторный случайный процесс с временем корреляции $\tau_{\xi} \ll T_{ц}$.

На каждом цикле оценка вектора $\hat{X}(\tau)$ может быть определена с помощью уравнения фильтра Калмана–Бьюси:

$$\dot{\hat{X}} = A^{(n)}\hat{X} + PH^T R^{-1} [z - H^{(n)}\hat{X}(\tau)], \quad \hat{X}(0) = X_0, \quad (3)$$

где R — матрица интенсивности шумов измерения; P — ковариационная матрица ошибок оценивания, удовлетворяющая уравнению Риккати $\dot{P} = A^{(n)}P + PA^{(n)T} - PH^{(n)T}R^{-1}H^{(n)}P^T$.

С целью сокращения вычислительных затрат решение уравнения Риккати может быть получено заранее. Однако возможен и другой подход к решению этой задачи. В работе [4] показано, что коэффициенты усиления фильтра (3) могут быть получены по информации, содержащейся в ковариационных матрицах обновляющей последовательности, под которой понимается последовательность величин, определяемых для $k+1$ -го шага интегрирования формулой:

$$v(\tau_{k+1}) = z(\tau_k) - H^{(n)}\Phi^{(n)}(\tau_k)\hat{X}(\tau_k), \quad (4)$$

где $\Phi^{(n)}(\tau_k)$ — переходная матрица системы, которая для принятой модели изменения процесса $X(\tau)$ является стационарной и определяется по формуле

$$\Phi^{(n)} = \begin{pmatrix} 1 & \Delta\tau & \dots & \frac{1}{(n-1)!}\Delta\tau^{n-1} \\ 0 & 1 & \dots & \frac{1}{(n-2)!}\Delta\tau^{n-2} \\ \dots & \dots & \dots & \dots \\ 0 & 0 & \dots & 1 \end{pmatrix}, \quad \Delta\tau = \tau_{k+1} - \tau_k.$$

Согласно методике, предложенной в [4], интервал времени между моментами обновления оценок $\tau_{k+1} - \tau_k$ разбивается на ряд подынтервалов точками $\tau_{k,j}$ ($j = 0, 1, \dots, l$), в которых вычисляются элементы обновляющей последовательности (4) и определяются значения ковариационных матриц:

$$L_j = M[v(\tau_{k,j})v^T(\tau_{k,1})], \quad j = 1, \dots, l. \quad (5)$$

Для определения матрицы коэффициентов фильтра на очередном шаге обновления оценок $\tau_{k+1,0}$ формируется блочная матрица, состоящая из $l-1$ блока ковариационных матриц

$$L^T = |L_2, L_3, \dots, L_l|.$$

Матрица коэффициентов фильтра определяется по формуле:

$$\hat{K}(\tau_{k+1}) = S^* L L^{-1}, \quad (6)$$

где $S^* = (S^T S)^{-1} S^T$ — псевдообратная матрица для матрицы

$$S = |H^{(n)}\Phi^{(n)}, H^{(n)}\Phi^{(n)2}, \dots, H^{(n)}\Phi^{(n)l-1}|.$$

Математические ожидания в формуле (5) находятся путем усреднения по времени элементов ковариационных матриц на скользящем интервале, содержащем N тактов коррекции оценок вектора состояния.

В контуре следящего радиолокационного измерителя для оценки рассогласования целесообразно использовать фильтры второго и третьего порядка. Первый будет согласован с режимом наведения с постоянной угловой скоростью линии визирования, а второй – с постоянным угловым ускорением, возникающим при маневре цели.

Для фильтра третьего порядка вектор фазовых координат будет иметь вид $x^T = (x_0, x_1, x_2)$, где x_0 — ошибка измерения угла, $x_1 = \dot{x}_0$, $x_2 = \ddot{x}_0$. Переходная матрица системы равна:

$$\Phi^{(3)} = \begin{vmatrix} 1 & \Delta\tau & 0,5\Delta\tau^2 \\ 0 & 1 & \Delta\tau \\ 0 & 0 & 1 \end{vmatrix},$$

а элементы ковариационной матрицы ошибок оценивания, входящие в выражения для коэффициентов фильтра, определяются по формулам [4]

$$\begin{aligned} \tilde{P}_{11} &= 3L_2 - 3L_3 + L_4, \\ \tilde{P}_{12} &= (\Delta\tau)^{-1}(-2,5L_2 + L_3 - 1,5L_4), \\ \tilde{P}_{13} &= (\Delta\tau)^{-2}(L_2 - 2L_3 + L_4). \end{aligned}$$

Коэффициенты фильтра определяются соотношением:

$$\hat{K}_i(\tau_{k+1}) = \frac{\tilde{P}_{1i}(\tau_{k,i})}{M[v^2(\tau_{k,i})]}, \quad i = 1, 2, 3. \quad (7)$$

Соответственно для фильтра второго порядка вектор фазовых координат равен $x^T = (x_0, x_1)$. Переходная матрица имеет вид

$$\Phi^{(2)} = \begin{vmatrix} 1 & \Delta\tau \\ 0 & 1 \end{vmatrix},$$

а элементы ковариационной матрицы ошибок оценивания определяются по формулам

$$\tilde{P}_{11} = 2L_1 - L_2, \quad \tilde{P}_{12} = (\Delta\tau)^{-1}(L_2 - L_1).$$

Коэффициенты фильтра определяются по формуле (7). Вычисление коэффициентов по формуле (7) обеспечивает адаптацию фильтра к изменению интенсивности шумов измерений и позволяет уменьшить динамические ошибки фильтрации при входных воздействиях, имеющих ненулевые производные второго и высших порядков.

Управление структурой фильтров осуществляется на границе циклов (при $\tau=T_{\text{ц}}$) и заключается в выборе фильтра того порядка, для которого выполняется условие

$$\tilde{x}_1^{(n)}(T_y) - \hat{x}_1^{(n)}(T_y) = \min, \quad n = 2, 3,$$

где $\tilde{x}_1^{(n)}(T_y) = \sum_{i=1}^n \frac{\hat{x}_i(0)}{(i-1)!} T_y^{i-1}$ — значение ошибки, экстраполированное на время $T_{\text{ц}}$.

Синтез оптимального управления

Рассмотрим синтез оптимального управления для случая, когда оценивание ошибки измерения входного сигнала осуществляется с помощью фильтра третьего порядка. Этот случай предполагает наличие не равного нулю углового ускорения линии визирования, которое обусловлено движением объекта и цели с поперечной перегрузкой. В качестве модели изменения угловой скорости линии визирования примем линеаризованное уравнение кинематического звена, а в качестве модели ускорения цели – модель Зингера с параметром α_c . Система уравнений, описывающих объект управления, с учетом равенства $D \approx V_{c\delta l}(t_k - t)$ записывается в виде

$$\dot{\omega} = \frac{2}{t_k - t} \omega + \frac{j_u}{V_{c\delta l}(t_k - t)} - \frac{j}{V_{c\delta l}(t_k - t)}, \quad (8)$$

$$\dot{j}_u = -\alpha_u j_u + \beta_\xi \xi_u,$$

где $\omega = x_2$ — угловая скорость линии визирования; j_u, j — нормальные ускорения цели и самонаводящегося объекта; $t_k - t = t_n$ — время, оставшееся до конца наведения; ξ_u — центрированный белый шум единичной интенсивности; β_ξ — коэффициент, характеризующий интенсивность маневра цели; α_u — параметр, характеризующий маневренные свойства цели.

В векторной форме система уравнений (8) имеет вид

$$\dot{Y} = FY + BU + B_\xi \xi, \quad (9)$$

где $Y^T = (y_1, y_2) = (\omega, j_u)$ — вектор фазовых координат; $U^T = (j, 0)$ — вектор управления; $\xi^T = (0, \xi_u)$ — центрированный векторный случайный процесс;

$$F = \begin{vmatrix} \frac{2}{t_k - t} & \frac{1}{V_{c\delta l}(t_k - t)} \\ 0 & -\alpha_u \end{vmatrix}, \quad B = \begin{vmatrix} -1 & 0 \\ V_{c\delta l}(t_k - t) & 0 \end{vmatrix}, \quad B_\xi = \begin{vmatrix} 0 & 0 \\ 0 & \beta_\xi \end{vmatrix}.$$

Управляющим воздействием является нормальное ускорение объекта j .

В качестве критерия оптимальности принимаем терминальный критерий, представляющий собой условное математическое ожидание конечного промаха самонаводящегося объекта при наличии интегрального ограничения на управляющее воздействие:

$$I = M_z \left\{ Y^T(t_k) L Y(t_k) + \int_{t_0}^{t_k} U^T(\tau) K^{-1} U(\tau) d\tau \right\}, \quad (10)$$

$$\text{где } L = \begin{vmatrix} \mu & 0 \\ 0 & 0 \end{vmatrix}, \quad K = \begin{vmatrix} 1 & 0 \\ 0 & 1 \end{vmatrix}.$$

Для линейной системы (9) и квадратичного критерия (10) оптимальное управление в открытой области значений определяется по формуле [3]

$$U = -K B^T G(t_k, t) \hat{Y}, \quad (11)$$

где $G(t_k, t) = g^T(t_k, t) L \left\{ E + \int_t^{t_k} g(t_k, \tau) B K B^T g^T(t_k, \tau) L d\tau \right\}^{-1} g(t_k, t)$; $g(t_k, t)$ — фундаментальная матрица системы (9); E — единичная матрица; \hat{Y} — вектор оценок фазовых координат.

Путем непосредственного решения однородной системы, соответствующей уравнениям (8), получим фундаментальную матрицу:

$$g(t, t_0) = \begin{vmatrix} (t_k - t_0)^2 & f(t_0) - e^{-\alpha_y(t-t_0)} f(t) \\ (t_k - t)^2 & V_{c\delta l} \alpha_y^2 (t_k - t)^2 \\ 0 & e^{-\alpha_y(t-t_0)} \end{vmatrix}, \quad (12)$$

где $f(t) = \alpha_y(t_k - t) - 1$.

Для определения матрицы $G(t_k, t)$ необходимо заменить в выражении (12) t_0 на t , а t на t'_k получить матрицу $G(t'_k, t)$ и затем перейти к пределу при $t'_k \rightarrow t$: $G(t_k, t) = \lim_{t'_k \rightarrow t_k} G(t'_k, t)$. С учетом этих преобразований для уравнений (8) матрица $G(t_k, t)$ будет иметь вид:

$$G(t_k, t) = \begin{vmatrix} 3V_{c\delta l} t_n & \frac{3V_{c\delta l} (e^{-\alpha_y t_n} + \alpha_y t_n - 1)}{\alpha_y^2 t_n^2} \\ 3V_{c\delta l} (e^{-\alpha_y t_n} + \alpha_y t_n - 1) & \frac{3V_{c\delta l} (e^{-\alpha_y t_n} + \alpha_y t_n - 1)^2}{\alpha_y^4 t_n^3} \\ \alpha_y^2 t_n & \alpha_y^4 t_n^3 \end{vmatrix}.$$

С учетом соотношения (11) значение оптимального нормального ускорения объекта в открытой области значений определяется по формуле

$$j_{onm}^{(3)} = 3V_{c\delta l} \hat{y}_1 + \frac{3(e^{-\alpha_y t_n} + \alpha_y t_n - 1)}{\alpha_y^2 t_n^2} \hat{y}_2.$$

Переходя к оценкам \hat{x}_2 и \hat{x}_3 , с учетом очевидных соотношений $\hat{y}_1 = \hat{x}_2$ и $\hat{y}_2 = V_{c\delta l} t_n \hat{x}_2 + j$ окончательно получаем:

$$j_{onm}^{(3)} = 3V_{c\delta l} \hat{x}_2 + \frac{3V_{c\delta l} (e^{-\alpha_y t_n} + \alpha_y t_n - 1)}{\alpha_y^2 t_n^2} \hat{x}_3 + \frac{3(e^{-\alpha_y t_n} + \alpha_y t_n - 1)}{\alpha_y^2 t_n^2} j, \quad (13)$$

где j — текущее нормальное ускорение объекта, в отношении которого принято допущение, что оно измеряется без погрешностей.

Аналогично можно получить выражение для оптимального значения нормальной перегрузки объекта при использовании фильтра второго порядка

$$j_{onm}^{(2)} = 3V_{c\delta l} \hat{x}_2. \quad (14)$$

С учетом ограничения на управляющее воздействие j_{max} оптимальное значение ускорения определяется соотношением:

$$j_{onm}^{(i)} = \begin{cases} j_{onm}^{(i)} & \text{при } |j_{onm}^{(i)}| \leq j_{max}, \\ j_{max} \text{ sign}(j_{onm}^{(i)}) & \text{при } |j_{onm}^{(i)}| > j_{max}, \end{cases} \quad i = 2, 3. \quad (15)$$

Структурная схема контура управления с переменным порядком фильтра измерителя представлена на рис. 1. На рис. 1 обозначены $\Phi^{(i)}$ — фильтр порядка i , УУ⁽ⁱ⁾ — устройства формирования управления по формулам (13) и (14), АП — автопилот, ОУ — объект управления.

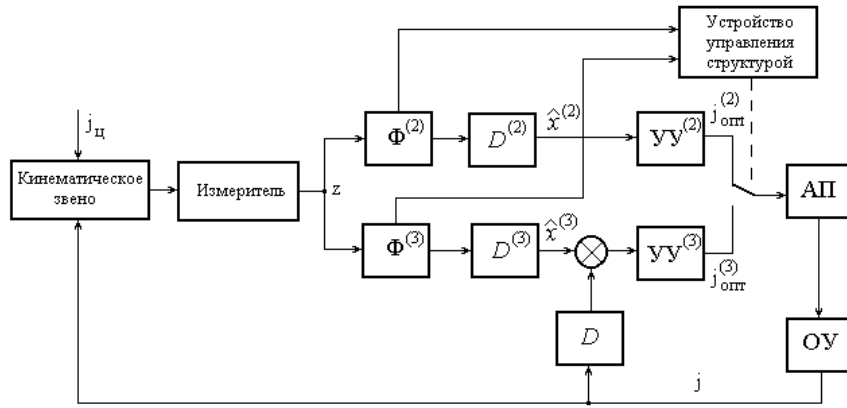


Рис. 1. Структурная схема контура управления с переменным порядком фильтра измерителя

Матрицы $D^{(2)}$, $D^{(3)}$ и D равны соответственно

$$D^{(2)} = \begin{vmatrix} 0 & 0 & 0 \\ 0 & 1 & 0 \\ 0 & 0 & V_{сбл} t_n \end{vmatrix}, \quad D^{(3)} = \begin{vmatrix} 0 & 0 & 0 \\ 0 & 1 & 0 \\ 0 & 0 & V_{сбл} t_n \end{vmatrix}, \quad D^T = \begin{vmatrix} 0 & 0 & 1 \end{vmatrix}.$$

Анализ результатов

Полученные алгоритмы управления системой самонаведения позволяют осуществлять адаптацию закона управления к характеру изменения входного воздействия, который, в свою очередь, зависит от маневра цели.

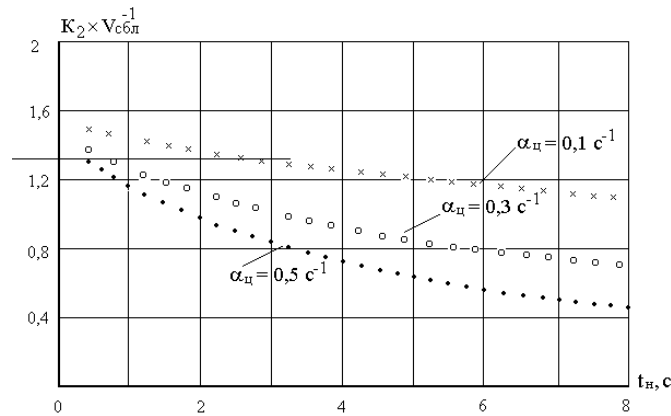


Рис. 2. Зависимость коэффициента K_2 от времени, оставшегося до конца наведения

При движении цели с близкими нулю поперечными ускорениями в контуре управления самонаводящегося объекта работает фильтр второго порядка, обеспечивая наведение по методу пропорциональной навигации с навигационным параметром $N_0=3$.

При появлении углового ускорения линии визирования, обусловленного маневром цели, происходит переключение управления на фильтр третьего порядка и параметр управления

определяется формулой (13). Коэффициент передачи $K_2 = \frac{3V_{сбл} (e^{-\alpha_y t_n} + \alpha_y t_n - 1)}{\alpha_y^2 t_n}$ является

функцией скорости сближения и времени t_n , оставшегося до конца наведения. Зависимость этого коэффициента от t_n для различных значений $\alpha_ц$ представлена на рис. 2.

Графики показывают, что при уменьшении t_n происходит увеличение K_2 , что обеспечивает расширение полосы пропускания контура управления и снижение динамических ошибок наведения.

OPTIMUM CONTROL OF HOMING OBJECT WITH THE VARIABLE DEGREE OF THE MEASURER FILTER

V.A. MALKIN

Abstract

The problem of synthesis of a control algorithm with the variable degree of the measurer filter in a contour of homing is esteemed. The tendered structure of a control system allows to receive estimations of higher derivatives of a measurement of angular coordinates error and to supply adaptation of a control law to nature of input action change.

Литература

1. Максимов М.В., Горгонов Г.И., Чернов В.С. Авиационные системы радиоуправления. М., 1984.
2. Красовский А.А. // Автоматика и телемеханика. 1994. № 11. С. 97–112.
3. Казаков И.Е., Гладков Д.И. Методы оптимизации стохастических систем. М., 1987.
4. Малкин В.А. // Весці НАН Беларусі. Сер. фіз.- тэхн. навук. 1999. № 4. С. 55–59.