

УДК 621.391

ОБРАБОТКА СИГНАЛОВ С ХАОТИЧЕСКОЙ ФАЗОВОЙ МОДУЛЯЦИЕЙ

В.В. ДУБРОВСКИЙ

*Белорусский государственный университет информатики и радиоэлектроники
П. Бровка, 6, Минск, 220013, Беларусь,**Поступила в редакцию 5 мая 2006*

Произведен синтез новых алгоритмов оптимальной некогерентной обработки хаос-сигналов при модуляции по неэнергетическим параметрам гармонического колебания, в частности, по фазе. Рассмотрены пути практической реализации предложенных устройств приема и обработки.

Ключевые слова: нелинейная динамика, хаотический процесс, хаотический отклик, оптимальная фильтрация, фазовая модуляция, квазикогерентный прием, обратная связь по решению.

Введение

Детерминированный хаос есть решение нелинейного дифференциального уравнения (или их системы), описывающего некоторую автоколебательную систему. На выходе этой системы воспроизводится непериодический процесс (напряжение, ток), по своим статистическим характеристикам близкий к шумовому, который и является решением. Хаотические колебания возникают в динамических системах с нелинейной и инерционной обратной связью. Для так называемого "чистого" динамического хаоса важна континуальность хаотического колебания и, в общем случае, континуальность параметров самой динамической системы, в которой возникают колебания.

Хаотические процессы и системы, их порождающие, подробно рассмотрены в [1–3]. Так как система, формирующая хаос, является полностью детерминированной, в последние два десятилетия во всем мире наблюдается значительный интерес к возможности использования замечательных свойств таких процессов [4, 5] в телекоммуникационных системах с повышенной скрытностью и конфиденциальностью передачи информации. Первые шаги в этом направлении были сделаны в работах [6–8], где исследовалась возможность применения синхронного хаотического отклика и нелинейного подмешивания информационного сигнала $\lambda(t)$. Структурная схема такой системы приведена на рис. 1.

Однако помехоустойчивость таких систем оказывалась крайне низкой и потенциально их можно было использовать в сравнительно "чистых" каналах связи, например, проводных. Кроме того, налагались очень жесткие требования к точности изготовления хаос-генераторов, а также стабильности их параметров.

В работе [5] исследовались корреляционные свойства нелинейной динамической системы. Путем численного моделирования было показано, что боковые выбросы авто- и взаимокорреляционных функций изучаемых сигналов оказывались сопоставимыми с псевдослучайными последовательностями (ПСП) максимальной длины при том, что ансамбль формируемых сигналов был значительно больше, нежели у классических ПСП. Таким образом, были приняты попытки синтезировать на основе теории оптимального приема схемы корреляцион-

ной обработки сложных хаотических сигналов [9, 10]. Полученные в работах алгоритмы оказались сложными для практической реализации.

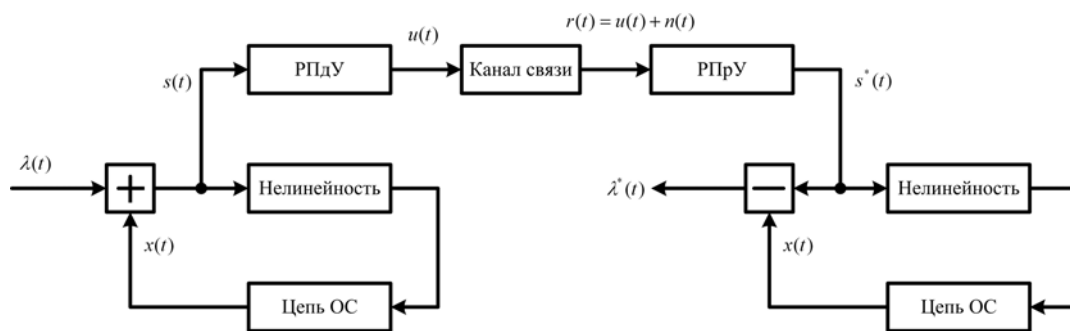


Рис. 1. Структурная схема канала передачи информации с синхронным хаотическим откликом

В данной работе предложены алгоритмы обработки сигнала при модуляции по фазе хаотическим процессом. Фаза сигнала не является энергетическим параметром, поэтому алгоритм не требует нормировки принимаемого сигнала, что позитивно сказывается на качестве демодуляции сигнала в шумах. Алгоритмы ориентированы на цифровую квадратурную обработку.

В отличие от цифровых схем, формирующих псевдослучайные последовательности (ПСП), хаос реализуется аналоговыми методами. Однако для повышения стабильности работы систем передачи информации (СПИ) и с целью применения современной цифровой элементной базы при разработке практической системы целесообразно иметь не непрерывнозначный, а квантованный сигнал с изменением своих состояний в строго определенные моменты времени, задаваемые генератором тактовых импульсов.

Постановка задачи

Представим полезный сигнал в виде квазигармонического колебания

$$s(t, X, \beta) = a_0 \cos[\omega_0 t + X(t) + \beta], \quad (1)$$

а принимаемую смесь сигнала и шума как

$$r(t) = s(t, X, \beta) + n(t), \quad (2)$$

где a_0 — постоянная амплитуда; ω_0 — средняя частота колебания; $X(t)$ — хаос-процесс (ХП); формируемый некоторой нелинейной динамической системой; β — случайная начальная фаза узкополосного процесса (1); $n(t)$ — белый гауссовский шум с постоянной спектральной плотностью $N_0/2$ и функцией корреляции в виде дельта-функции.

Хаос-процесс описывается дифференциальным уравнением

$$\frac{dX(t)}{dt} = F(X, t), \quad (3)$$

где $F(X, t)$ — известная функция, удовлетворяющая определенным условиям [1]. Процесс $X(t)$ является марковским с нулевым коэффициентом диффузии [9].

Для дискретного времени с интервалом $t_k - t_{k-1} = \Delta$, $k = 0, 1, 2, \dots$, хаос-процесс представляется отображением

$$X_k = F(X_{k-1}). \quad (4)$$

Задача состоит в оптимальном восстановлении процесса $X(t)$ из принимаемой смеси (2) при условии, что начальная фаза β постоянная на интервале наблюдения и представляет слу-

чайную величину с равномерной плотностью распределения вероятности: $W(\beta) = 1/(2\pi)$. Параметр β можно представить уравнением

$$\frac{d\beta}{dt} = 0 \quad (5)$$

По наблюдаемому процессу $r(t)$ с учетом априорных уравнений (3) и (5) можно сформировать текущие оценки $X^*(t)$ и $\beta^*(t)$. На основе марковской теории нелинейной фильтрации уравнения для оценок неэнергетических параметров $X^*(t)$ и $\beta^*(t)$ а апостериорных дисперсий $\sigma_X^2(t)$ и $\sigma_\beta^2(t)$ имеют следующий вид:

$$\left\{ \begin{aligned} \frac{dX^*(t)}{dt} &= F(X^*, t) + \sigma_X^2(t) \frac{2}{N_0} r(t) \frac{\partial s(t, X^*, \beta^*)}{\partial X^*}; \\ \frac{d\beta^*(t)}{dt} &= \sigma_\beta^2(t) \frac{2}{N_0} r(t) \frac{\partial s(t, X^*, \beta^*)}{\partial X^*}; \\ \frac{d\sigma_X^2(t)}{dt} &= 2\sigma_X^2(t) \frac{\partial F(X^*, t)}{\partial X^*} + \sigma_X^4(t) \frac{2}{N_0} r(t) \frac{\partial^2 s(t, X^*, \beta^*)}{\partial X^{*2}}; \\ \frac{d\sigma_\beta^2(t)}{dt} &= \sigma_\beta^4(t) \frac{2}{N_0} r(t) \frac{\partial^2 s(t, X^*, \beta^*)}{\partial X^{*2}}. \end{aligned} \right. \quad (6)$$

Эти уравнения справедливы при больших отношениях сигнал/шум.

Приведенные уравнения необходимо конкретизировать с учетом заданного сигнала $s(t, X, \beta)$. При этом следует учесть, что дисперсия $\sigma_\beta^2(t)$ со временем убывает и при фиксированном времени T достигает требуемого минимального значения, при котором ошибка оценки β^* слабо влияет на точность оценки процесса $X^*(t)$. Таким образом, при формировании текущих оценок $X^*(t)$ в уравнениях фильтрации можно использовать оценки β^* максимального правдоподобия.

Оптимальная обработка сигнала с хаотической фазовой модуляцией

Используем уравнения (6) для конкретного сигнала (1). При этом ограничимся рассмотрением стационарного режима, когда $d\sigma_X^2(t)/dt = 0$ и $\sigma_\beta^2(T) \equiv \sigma_\beta^2 = const$.

Для стационарного режима уравнения фильтрации принимают следующий вид:

$$\left\{ \begin{aligned} \frac{dX^*(t)}{dt} &= F(X^*, t) - \sigma_X^2 \frac{2}{N_0} r(t) \sin[\omega_0 t + X^*(t) + \beta^*]; \\ \text{tg } \beta^* &= - \int_0^T r(t) \sin[\omega_0 t + X^*(t)] dt \Big/ \int_0^T r(t) \cos[\omega_0 t + X^*(t)] dt. \end{aligned} \right. \quad (7)$$

Реализация этих уравнений требует создания на приемной стороне генератора колебаний с частотой ω_0 и фазами $X^*(t) + \beta^*$ или $X^*(t)$. Это предполагает построение систем фазовой автоподстройки, что усложняет обработку сигнала.

Возможность использования современных средств для обработки сигналов требует соответствующего представления алгоритмов, адаптированных для цифровых процессоров. С этой точки зрения удобно представить колебание (1) в виде суммы двух квадратурных составляющих

$$s(t, X, \beta) = a_0 [\cos(\omega_0 t) \cos \psi(t) - \sin(\omega_0 t) \sin \psi(t)] \quad (8)$$

В этом сигнале фаза $\psi(t) = X(t) + \beta(t)$. Схема, реализующая алгоритм (7) с учетом (8), приведена на рис. 2.

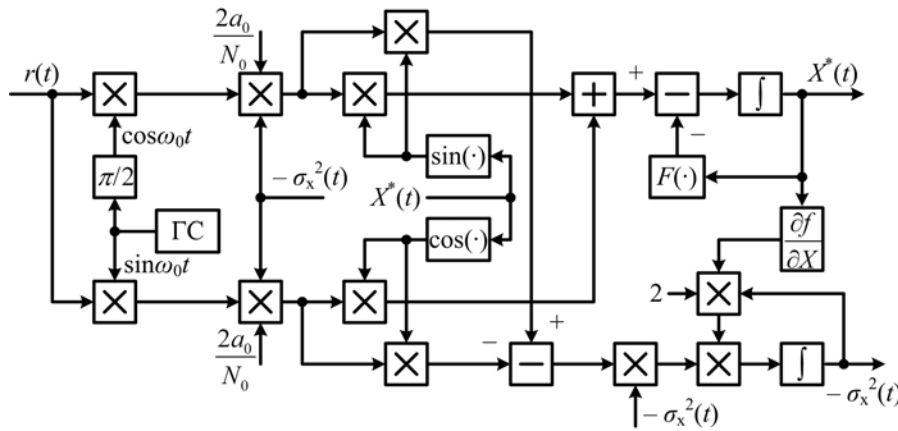


Рис. 2. Функциональная схема оптимального устройства обработки фазомодулированного сигнала

Процесс $X(t)$ представляется отображением (4), что при идеальной тактовой синхронизации означает точное знание начала и конца интервала $\Delta = t_k - t_{k-1}$.

При указанных условиях оценка фазы ψ_k^* определяется соотношением

$$\operatorname{tg} \psi_k^* = - \int_{(k-1)\Delta}^{k\Delta} r(t) \sin(\omega_0 t) dt \Big/ \int_{(k-1)\Delta}^{k\Delta} r(t) \cos(\omega_0 t) dt \quad (9)$$

Считаем, что $\psi_k^* = X_k^* + \beta_k^*$, при этом среднее значение $\beta^* = \frac{1}{N} \sum_{k=1}^N \beta_k^*$ не зависит от времени.

Оценка X_k^* , формируемая на интервале Δ , определяется на основе алгоритма

$$\operatorname{tg} X_k^* = \left[I_{sk} \cos \beta^* - I_{ck} \sin \beta^* \right] / \left[I_{sk} \sin \beta^* + I_{ck} \cos \beta^* \right]. \quad (10)$$

Здесь обозначено:

$$I_{sk} = \int_{(k-1)\Delta}^{k\Delta} r(t) \sin \omega_0 t dt, \quad I_{ck} = \int_{(k-1)\Delta}^{k\Delta} r(t) \cos \omega_0 t dt; \quad \cos \beta^* = \frac{1}{a_0} \frac{1}{N} \sum_{k=1}^N \left[I_{sk} \sin X_k^* + I_{ck} \cos X_k^* \right];$$

$$\sin \beta^* = \frac{1}{a_0} \frac{1}{N} \sum_{k=1}^N \left[I_{ck} \sin X_k^* - I_{sk} \cos X_k^* \right].$$

На рис. 3 представлена функциональная схема, реализующая алгоритм оценивания хаос-процесса в соответствии с (10).

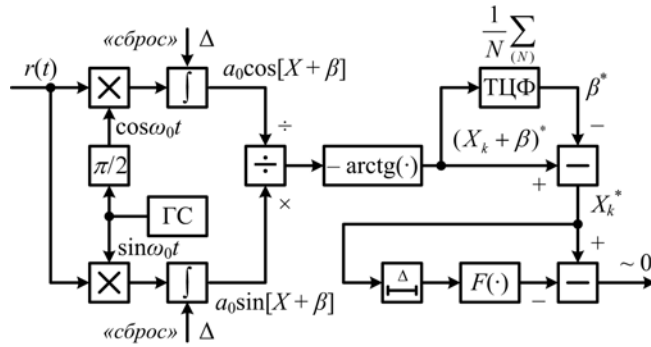


Рис. 3. Функциональная схема устройства дискретной обработки фазомодулированного сигнала

Выводы и практические рекомендации

Примечательное свойство приведенных схем состоит в независимости характеристик фильтрации хаотических процессов от начальной фазы входящих сигналов. Следует также отметить, что часть схемы, находящаяся справа от первой пары перемножителей, полностью реализуема цифровыми схемами либо в виде "жесткой" логики, либо на микроконтроллерах.

Важное значение имеет выбор нелинейности $F(X)$. Она в значительной мере определяет помехоустойчивость фильтрации полезного сигнала.

С одной стороны, желательна сильная изломленность функции $F(X)$ в области ее определения (ООФ), при этом будет наблюдаться значительная стохастизация ХП; с другой стороны, необходимо добиться слабой чувствительности $F(X^*)$ к отклонению оценки X^* , т. е. модуль производной $|dF(X)/dX|$ должен быть достаточно малым. Область допустимых значений функции $F(X)$ равна $[-\pi; \pi]$. В качестве нелинейности удобнее всего использовать гладкие периодические функции с малым количеством периодов в ООФ, такие как:

$$F(X_k) = \sin[m\pi X_{k-1}],$$

где m — количество периодов на интервале $(-1; 1)$.

Предложенные алгоритмы позволят создать качественно новые помехозащищенные системы связи с высокой конфиденциальностью и скрытностью передачи.

CHAOTIC PHASE-MODULATED SIGNALS PROCESSING

V.V. DUBROVSKY

Abstract

New algorithms of optimal noncoherent processing of chaotic signals modulated by no energy parameter of a harmonic vibration are synthesized. Ways of practical realization for proposed receiving and processing devices are discussed.

Литература

1. Малинецкий Г.Г. Хаос. Структуры. Вычислительный эксперимент: Введение в нелинейную динамику. М., 2002.
2. Анищенко В.С., Вадивасова Т.Е., Астахов В.В. Нелинейная динамика хаотических и стохастических систем. Саратов, 1999.
3. Кроновер Р.М. Фракталы и хаос в динамических системах. Основы теории. М., 2000.
4. Дмитриев А.С., Панас А.И. Динамический хаос: Новые носители информации для систем связи. М., 2002.
5. Кислов В.Я., Кислов В.В. Радиотехника и электроника. Журнал Российской академии наук. 1997. № 8. С. 962–973.
6. Kocarev L., Halle K. S., Eckert K., et al. // Int. J. Bifurcation and chaos. 1992. № 3. P. 709–713.
7. Волковский А.Р., Рульков Н.В. // Письма в ЖТФ. 1993. № 3. С. 71–75.
8. Andreev Yu., Dmitriev A., Kuminov D., Starkov S. Proc. of Workshop NDES'97. Moscow, Russia. 1997. P. 185–190.
9. Тратас Ю.Г. // Успехи современной радиоэлектроники. 1998. № 11. С. 57–80.
10. Перов А.И. // Радиотехника. 2002. № 7. С. 22–26.