

УДК 621.373.1:621.396.6

ПРОЕКТИРОВАНИЕ ШИРОКОДИАПАЗОННОГО СИНТЕЗАТОРА ЧАСТОТ

В.А. ИЛЬИНКОВ, В.Е. РОМАНОВ

*Белорусский государственный университет информатики и радиоэлектроники
П. Бровки, 6, Минск, 220013, Беларусь*

Поступила в редакцию 21 апреля 2003

Разработана методика проектирования широкодиапазонного синтезатора частот на основе системы ФАПЧ. Рассмотрена задача построения синтезатора с коэффициентом 10^{10} перекрытия по частоте в диапазоне 10^{-2} – 10^8 Гц.

Ключевые слова: колебание, метод, формирование, синтезатор, частота, фаза, автоподстройка.

Введение

Важной для радиоэлектроники является проблема генерирования высокостабильных электрических колебаний. Она решается двумя основными способами: прямым частотным синтезом; с помощью системы фазовой автоподстройки частоты (ФАПЧ) [1, 2]. Основными недостатками устройств прямого частотного синтеза являются сложность аппаратной реализации, вытекающая в основном из сложности реализации умножителей и смесителей частоты, и принципиальная невозможность получения колебания с изменяемым в процессе работы значением частоты. Поэтому на практике в основном применяются синтезаторы стабильных электрических колебаний на основе системы ФАПЧ [3, 4] (далее синтезаторы), рассматриваемые в настоящей работе.

Наиболее сложными являются часто используемые на практике широкодиапазонные синтезаторы [2]. Важным этапом их проектирования, определяющим потенциальные возможности и сложность аппаратной реализации, является (квази) оптимальный выбор основных технических параметров: диапазон рабочих частот и способ его разбиения; шаг сетки частот; изменение шага по поддиапазнам; диапазон перестройки управляемого генератора; границы изменения коэффициентов деления делителей частоты; значение опорной частоты и др.

Методика проектирования

С целью упрощения аппаратной реализации широкодиапазонного синтезатора его диапазон $f_H - f_B$ рабочих частот целесообразно разбить на L поддиапазонов $f_0 - f_1, f_1 - f_2, \dots, f_{K-1} - f_K, \dots, f_{L-1} - f_L$ с одинаковым коэффициентом A перекрытия по частоте (рис. 1,а):

$$A = f_K / f_{K-1}, L = \lg \frac{f_A}{f_i} / \lg A, \quad (1)$$

где $f_B = f_L; f_H = f_0; K = 1, 2, \dots, L$.

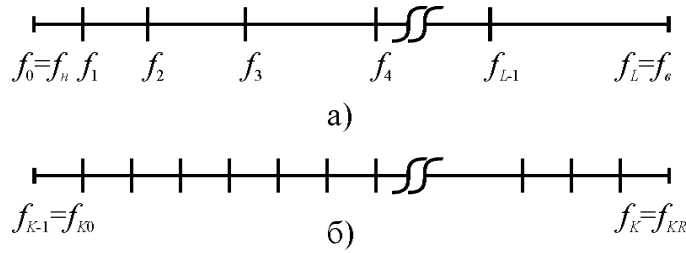


Рис. 1. Разбиения диапазона рабочих частот синтезатора

На выбор коэффициента A оказывают влияние конкретные возможности реализации управляемого генератора и делителей частоты. С учетом преимущественного использования десятичной и двоичной систем исчисления предпочтительными являются декадное ($A=10$) и октавное ($A=2$) разбиения. При этом в случае декадного разбиения, по сравнению с октавным, существенно уменьшается количество поддиапазонов, однако усложняется аппаратная реализация управляемого генератора и делителей частоты.

Следующий момент проектирования — выбор способа разбиения поддиапазонов. С учетом практического применения синтезатора и упрощения его реализации оптимальным является такое разбиение, при котором в пределах поддиапазона шаг сетки частот генерируемых колебаний является постоянным. Тогда произвольный K -й поддиапазон (рис. 1,б) с шагом Δf_K , задаваемым в виде

$$\Delta f_K / f_{K-1} = 1/B, \quad (2)$$

состоит из

$$R = \frac{(f_K - f_{K-1})}{\Delta f_K} = (A-1)B \quad (3)$$

элементарных частотных интервалов.

Пронумеруем генерируемые частоты K -го поддиапазона:

$$\left. \begin{aligned} f_{K0} &= f_{K-1}, \\ f_{K1} &= f_{K0} + \Delta f_K, \\ &\dots \\ f_{Kr} &= f_{K0} + r\Delta f_K, \\ &\dots \\ f_{KR} &= f_K = f_{K0} + R\Delta f_K. \end{aligned} \right\} \quad (4)$$

Всего частот $(R+1)$, частоты f_{K0} и f_{KR} совпадают соответственно с нижней и верхней граничными частотами рассматриваемого поддиапазона. Для нахождения любой из $(R+1)$ частот удобно применять выражение, получаемое подстановкой (2) в (4):

$$f_{Kr} = f_{K0} + r\Delta f_K = f_{K0} \left(1 + \frac{r}{B}\right), r = \overline{0, (A-1)B}. \quad (5)$$

На практике и при декадном, и при октавном разбиениях шаг сетки частот удобно задавать по отношению к нижней граничной частоте $f_{K-1}=f_{K0}$ в виде $\Delta f_K=10^{-n}f_{K-1}$ ($B=10^n$), вследствие чего выражение (5) трансформируется в

$$f_{Kr} = f_{K0} (1 + r10^{-n}), r = \overline{0, (A-1)10^{-n}}. \quad (6)$$

В общем случае синтез колебания f_{Kr} K -го поддиапазона возможно осуществить преобразованием (суммированием, вычитанием) частот колебаний от нескольких, наиболее часто двух управляемых генераторов [1]:

$$f_{Kr} = f_{oK} \left(\frac{M}{N} \pm \frac{P}{Q} \right), \quad (7)$$

где f_{oK} — частота опорного генератора K -го поддиапазона; M, N, P, Q — коэффициенты деления делителей частоты. Уравнению (7) соответствует укрупненная структурная схема устройства (рис. 2), в которой: 1, 10 — управляемые цепями ФАПЧ генераторы; 2, 6, 9, 11 — делители частоты колебаний; 3, 12 — фазовые детекторы; 4, 13 — ФНЧ; 5, 14 — усилители постоянного тока; 7 — преобразователь частоты; 8 — опорный высокостабильный генератор K -го поддиапазона.

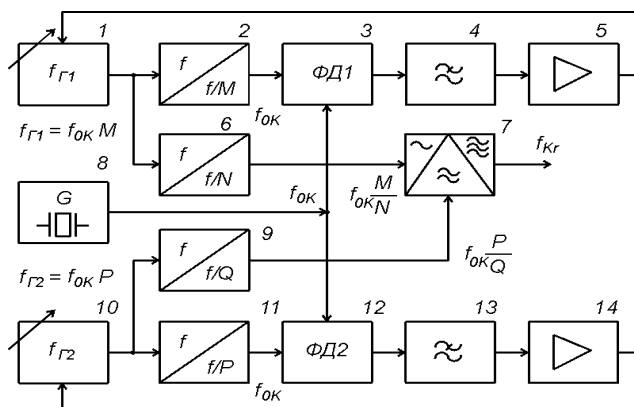


Рис. 2. Синтезатор частот с двумя управляемыми генераторами

Цепь ФАПЧ генератора 1 образуют элементы 1–5, 8, цепь ФАПЧ генератора 10 — элементы 8, 10–14. Вследствие работы систем ФАПЧ генераторы 1 и 10 формируют стабильные колебания на частотах соответственно Mf_{oK} и Pf_{oK} , которые делителями 6 и 9 преобразуются в колебания частот $f_{oK} \frac{M}{N}$ и $f_{oK} \frac{P}{Q}$. Преобразователь 7 частоты выделяет суммарный либо разностный продукт (см.(7)) требуемой частоты.

Синтезатор по схеме рис. 2 рекомендуется применять тогда, когда накладываются определенные ограничения на коэффициенты M, N, P и Q деления делителей 2, 6, 11 и 9 или (и) диапазоны перестройки генераторов 1 и 10. При отсутствии подобных ограничений любое требуемое значение f_{Kr} частоты колебаний можно получить в соответствии с уравнением

$$f_{Kr} = f_{oK} \frac{M}{N} \quad (8)$$

(частный случай уравнений (7) при $P=0$), которому отвечает устройство с более простой структурной схемой (рис. 3). В нем функциональные элементы 1–7 по свойствам аналогичны функциональным элементам соответственно 1, 6, 2, 3, 4, 5 и 8 синтезатора рис. 2.

Приравнявая (5) и (8), устанавливаем, что для достижения требуемого значения f_{Kr} частоты колебаний коэффициенты M и N деления должны удовлетворять условию

$$\frac{M}{N} = \frac{f_{K0}}{f_{oK}} \left(1 + \frac{r}{B} \right), \quad r = \overline{0, (A-1)B}, \quad (9)$$

которое при дополнительном обозначении $f_{K0}/f_{oK} = M_1/N_1$ преобразуется к виду

$$\frac{M}{N} = \frac{M_1(B+r)}{N_1B}. \quad (10)$$

Из условия (10) с учетом обеспечения целочисленности коэффициентов M и N деления и целочисленности параметра r в широком диапазоне его изменений необходимо и достаточно вытекает целочисленность параметра B . Тогда, обращаясь к соотношению (3), отмечаем: чтобы

весь K -й поддиапазон разбивался на целое число R элементарных частотных интервалов, коэффициент A перекрытия должен быть целым числом. В противном случае колебание частоты $f_{KR}=f_{K0}+R\Delta f_K=Af_{K0}$ создать нельзя.

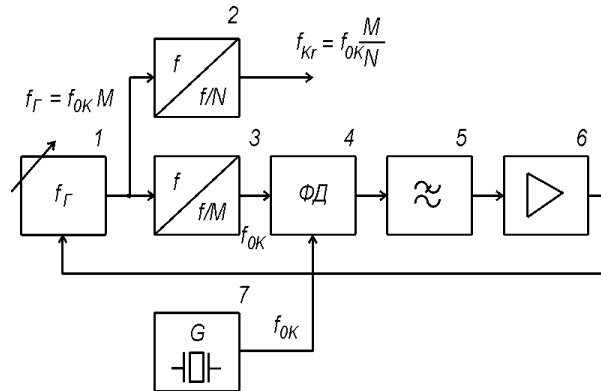


Рис. 3. Синтезатор частот с одним управляемым генератором

Учитывая сказанное и полагая, что (M, N) — целые несократимые числа, имеем

$$\left. \begin{aligned} M &= M_1(B + r), \\ N &= N_1B. \end{aligned} \right\} \quad (11)$$

Основываясь на полученных соотношениях (5), (9), (11), заключаем следующее.

1. Для генерирования в K -м поддиапазоне сетки частот с шагом Δf_K необходимо, чтобы делитель 3 частоты имел переменный коэффициент M деления, изменяющийся с шагом 1 от минимального значения $M_{min}=M_1B$ ($r=0$, $f_{Kr}=f_{K0}=f_{K-1}$) до максимального $M_{max}=M_1BA$ ($r=R$, $f_{Kr}=f_{KR}=f_K$) (см. рис 1, 3).

2. Делитель 2 частоты — делитель с неизменным (внутри поддиапазона) коэффициентом деления $N=N_1B$.

3. Значения параметров M_1 и N_1 зависят от поддиапазона $f_{K-1}-f_K$ генерируемых частот и диапазона $f_{ГK-1}-f_{ГK}$ перестройки генератора 1. Для упрощения синтезатора целесообразно, чтобы во всех поддиапазонах генерируемых частот генератор 1 работал (перестраивался) в одном и том же рабочем диапазоне [5]. При таком подходе при увеличении номера K поддиапазона параметр N_1 уменьшается, принимая в верхнем поддиапазоне L значение $N_1=1/B$. Абсолютные границы верхнего поддиапазона $f_{L-1}-f_L$ определяются возможностями реализации высокочастотного управляемого генератора 1 и быстродействующих делителей 2, 3 частоты.

4. Целесообразно, чтобы во всех генерируемых поддиапазонах фазовый детектор 4 работал примерно на одной и той же частоте.

Существенной проблемой при разработке широкодиапазонного синтезатора является аппаратная реализация быстродействующего делителя 3 частоты. В этой связи предположим, что необходимо синтезировать колебания в диапазоне f_H-f_B , разбитом на L поддиапазонов, а возможности реализации делителя 3 ограничиваются поддиапазоном $(L-1)$ с границами f_{L-2}, f_{L-1} . Очевидно, для решения задачи между генератором 1 и входами делителей 2 и 3 необходимо дополнительно включить делитель частоты с неизменным коэффициентом A деления (более простой в реализации в сравнении с делителем 3). При этом выходом синтезатора в поддиапазоне L является выход генератора 1, в поддиапазонах $1...(L-1)$ — выход делителя 2 (см. рис. 3).

Основываясь на полученных теоретических сведениях, в качестве примера рассмотрим задачу построения синтезатора с коэффициентом $K_{CT}=f_{\theta}/f_{\pi}=10^{10}$ перекрытия по частоте в диапазоне $10^{-2}-10^8$ Гц.

Выбираем декадное разбиение диапазона рабочих частот: $A=10$. Задаемся значением параметра $B=10^4$, что соответствует среднему по величине шагу Δf_K сетки частот. Очевидно, в верхнем поддиапазоне $K=L=10$ коэффициент деления делителя 2 частоты (см. рис. 3) имеет значение $N=1$, соответственно $N_1=N/B=10^{-4}$. Частоту $f_{0K}=f_{K0}N_1/M_1$ (см. (9), (10)) колебаний

опорного генератора 7 целесообразно взять побольше, что уменьшит постоянные времени системы ФАПЧ, увеличит динамику ее перестройки, упростит реализацию ФНЧ 5. Полагая поэтому $M_1=1$, имеем $f_{0K}=10^3$ Гц. Такое же значение в этом поддиапазоне имеет шаг Δf_K сетки частот. Коэффициент M деления делителя 3 изменяется в пределах 10^4-10^5 .

Как показано выше, целесообразно, чтобы при формировании колебаний частот f_{Kl} во всех рабочих поддиапазонах диапазон перестройки генератора 1 был одним и тем же и соответствовал верхнему поддиапазону 10–100 МГц, а фазовый детектор 4 работал на неизменной частоте $f_{0K}=10^3$ Гц. С учетом этих условий по приведенной методике выполнены расчеты для остальных 9 поддиапазонов, которые сведены в табл. 1.

Для тех же 10 поддиапазонов проведены аналогичные расчеты применительно к синтезатору с малым по величине шагом сетки частот ($B=10^7$) (см. табл. 1). Рассмотрены также варианты построения синтезатора в диапазоне $10^{-2}-10^8$ Гц при октавном ($A=2$) его разбиении для среднего ($B=10^4$) и малого ($B=10^7$) шага сетки частот. Результаты расчетов приведены в табл. 2.

Таблица 1. Значения параметров синтезатора при декадном разбиении

$A=10, M_1=1$								
К	$f_{K-1}-f_K$, Гц	N	$B=10^4, f_{0K}=10^3$ Гц			$B=10^7, f_{0K}=1$ Гц		
			Δf_K , Гц	$M_{min}-M_{max}$	N_1	Δf_K , Гц	$M_{min}-M_{max}$	N_1
1	$10^{-2}-10^{-1}$	10^9	10^{-6}	10^4-10^5	10^5	10^{-9}	10^7-10^8	10^2
2	$10^{-1}-10^0$	10^8	10^{-5}	10^4-10^5	10^4	10^{-8}	10^7-10^8	10^1
3	10^0-10^1	10^7	10^{-4}	10^4-10^5	10^3	10^{-7}	10^7-10^8	10^0
...
8	10^5-10^6	10^2	10^1	10^4-10^5	10^{-2}	10^{-2}	10^7-10^8	10^{-5}
9	10^6-10^7	10^1	10^2	10^4-10^5	10^{-3}	10^{-1}	10^7-10^8	10^{-6}
10	10^7-10^8	10^0	10^3	10^4-10^5	10^{-4}	10^0	10^7-10^8	10^{-7}

Таблица 2. Значения параметров синтезатора при октавном разбиении

$A=2, M_1=5$								
К	$f_{K-1}-f_K$, Гц	N	$B=10^4, f_{0K}=10^3$ Гц			$B=10^7, f_{0K}=1$ Гц		
			Δf_K , Гц	$M_{min}-M_{max}$	N_1	Δf_K , Гц	$M_{min}-M_{max}$	N_1
1	$5.82 \cdot 10^{-3}-1.1610^{-2}$	2^{33}	$5.821 \cdot 10^{-7}$	$5 \cdot 10^4-10^5$	$2^{33} \cdot 10^{-4}$	$5.821 \cdot 10^{-10}$	$5 \cdot 10^7-10^8$	$2^{33} \cdot 10^{-7}$
2	$1.16 \cdot 10^{-2}-2.33 \cdot 10^{-2}$	2^{32}	$1.164 \cdot 10^{-6}$	$5 \cdot 10^4-10^5$	$2^{32} \cdot 10^{-4}$	$1.164 \cdot 10^{-9}$	$5 \cdot 10^7-10^8$	$2^{32} \cdot 10^{-7}$
...
32	$1.25 \cdot 10^7-2.50 \cdot 10^7$	2^2	$1.250 \cdot 10^3$	$5 \cdot 10^4-10^5$	$2^2 \cdot 10^{-4}$	$1.250 \cdot 10^0$	$5 \cdot 10^7-10^8$	$2^2 \cdot 10^{-7}$
33	$2.50 \cdot 10^7-5.00 \cdot 10^7$	2^1	$2.500 \cdot 10^3$	$5 \cdot 10^4-10^5$	$2^1 \cdot 10^{-4}$	$2.500 \cdot 10^0$	$5 \cdot 10^7-10^8$	$2^1 \cdot 10^{-7}$
34	$5.00 \cdot 10^7-1.00 \cdot 10^8$	2^0	$5.00 \cdot 10^3$	$5 \cdot 10^4-10^5$	$2^0 \cdot 10^{-4}$	$5.00 \cdot 10^0$	$5 \cdot 10^7-10^8$	$2^0 \cdot 10^{-7}$

Совместный анализ полученных теоретических соотношений и количественных расчетов позволяет сделать важные для практики выводы.

1. Если шаг Δf_K сетки частот генерируемых колебаний (см. (2)) остается неизменным внутри поддиапазона и изменяется от поддиапазона к поддиапазону, а управляемый генератор 1 во всех поддиапазонах синтезатора перестраивается в одних и тех же пределах $f_{L-1}-f_L$, то коэффициент M деления делителя 3 (независимо от поддиапазона) изменяется в пределах M_1B-M_1BA , что унифицирует структуру делителя и упрощает его реализацию; коэффициент N деления делителя 2, равный 1 в L -м (верхнем) поддиапазоне, дополнительно увеличивается в A раз при переходе в соседний левый поддиапазон, что позволяет просто реализовать этот делитель в виде последовательного соединения $(L-1)$ одинаковых секций.

2. При прочих равных условиях увеличение (уменьшение) в D раз шага Δf_K сетки частот, не влияя на коэффициент N деления делителя 2, уменьшает (увеличивает) в D раз границы изменения коэффициента M деления делителя 3 и в D раз увеличивает (уменьшает) значение f_{0K} опорной частоты и, значит, ширину полосы пропускания ФНЧ 5 (см. рис. 3).

В рассмотренных вариантах построения предполагалось, что шаг сетки частот генерируемых колебаний изменяется от поддиапазона к поддиапазону, что используется в большинстве широкодиапазонных синтезаторов. Однако на практике применяются (реже)

также устройства с постоянным $\Delta f_k = \Delta f = \text{Const}$ во всем широком диапазоне $f_H - f_B$ шагом сетки частот. В рассматриваемом случае справедливы те же соотношения (2)–(11) при дополнительном условии, что параметр B изменяется от поддиапазона к поддиапазону. С учетом этого для синтезатора частот в диапазоне 10^{-2} – 10^8 Гц при декадном и октавном разбиениях для двух значений 1000 и 1 Гц шага сетки частот рассчитаны аналогичные данным табл. 1 и 2 значения параметров B , M_1 , N_1 , M_{min} , M_{max} . Анализ полученных результатов позволяет установить следующее.

1. При генерировании колебаний с постоянным шагом сетки частот границы M_{max} и M_{min} изменения коэффициента M деления делителя Z целесообразно оставлять теми же, что и в L -м (верхнем) поддиапазоне. Тогда значение f_{0K} опорной частоты во всех поддиапазонах неизменно, а переход в соседний левый поддиапазон просто увеличивает шаг изменения коэффициента M .

2. При переходе в соседний левый поддиапазон принципиально возможно увеличивать в A раз значение f_{0K} опорной частоты. В этом случае границы M_{max} и M_{min} уменьшаются в A раз, но шаг изменения коэффициента M остается тем же (равным единице).

В соответствии с предлагаемой методикой выполнены проектирование и разработка широкодиапазонного синтезатора частот, который используется в генераторе сигналов сложной формы типа Г6-45, осваиваемом ОАО "Минский приборостроительный завод". Синтезатор имеет следующие параметры: диапазон рабочих частот 10^{-2} – 10^8 Гц; количество поддиапазонов $L=10$, декадное разбиение; шаг сетки частот $\Delta f_k = 10^{-4} \cdot f_{k-1}$ (f_{k-1} — нижняя граничная частота K -го поддиапазона); диапазон перестройки управляемого генератора 10–100 МГц; частота колебаний опорного генератора $f_{0K}=1$ кГц; диапазон изменения коэффициента деления $M=10^4$ – 10^5 ; относительная нестабильность $\delta=2 \cdot 10^{-6}$.

Заключение

Разработана методика проектирования широкодиапазонного синтезатора частот. Рассмотрена задача построения синтезатора с коэффициентом 10^{10} перекрытия по частоте в диапазоне 10^{-2} – 10^8 Гц.

DESIGN OF A WIDE-RANGE SYNTHESIZER OF FREQUENCIES

V.A. ILINKOV, V.E. ROMANOV

Abstract

The procedure of design of a wide-range synthesizer of frequencies is developed on the basis of a system PLL. The task of construction of a synthesizer with factor 10^{10} overlaps on frequency in a range 10^{-2} – 10^8 Hz is considered.

Литература

1. Радиопередающие устройства / Под ред. В.В. Шахгильдяна. 3-е изд., пер. и доп. М., 1996.
2. Рыжков А.В., Попов В.Н. Синтезаторы частот в технике радиосвязи. М., 1991.
3. Рэд Э.Т. Справочное пособие по высокочастотной схемотехнике / Пер. с нем. М., 1990.
4. Козлов В.Н., Пестряков А.В. Компоненты для беспроводной связи фирмы MOTOROLA. СПб., 1997.
5. Ильинков В.А., Романов В.Е. // Изв. Белорус. инж. акад. 2003. № 1(15)/3. С. 72–74.