

УДК 621.391

ОПРЕДЕЛЕНИЕ ДАЛЬНОСТИ ДЕЙСТВИЯ ПАССИВНОЙ СИСТЕМЫ РАДИОВИДЕНИЯ МИЛЛИМЕТРОВОГО ДИАПАЗОНА

В.В. МУРАВЬЕВ, А.А. ТАМЕЛО, Д.В. ЖУРАВЛЕВ

*Белорусский государственный университет информатики и радиоэлектроники
П. Бровка, 6, Минск, 220013, Беларусь*

Поступила в редакцию 1 марта 2006

Теоретически выявлены особенности формирования миллиметровых изображений человека и находящихся на нем инородных предметов. Рассмотрены пути повышения качества полученных изображений. Разработана структурная схема системы радиовидения. Рассчитаны параметры системы и фазированной антенной решетки. Проведен расчет дальности действия системы. Исследована зависимость дальности действия от параметров системы и параметров фазированной антенной решетки.

Ключевые слова: пассивная локация, обнаружение металлических объектов, фазированная антенная решетка, миллиметровые изображения человека, радиометр, дальность действия.

Введение

Из физики известно, что чем больше энергия, которую объект излучает, тем меньше энергия, которую он отражает, и наоборот. Люди являются, естественно, очень эмиссионными в миллиметровом диапазоне и поэтому отражают очень небольшое количество энергии миллиметровых волн. Металлы, с другой стороны, являются очень рефлексивными и поэтому отражают большую часть энергии миллиметровых волн. Поскольку окружающая среда обычно холоднее, чем человеческое тело, очень рефлексивные объекты кажутся более прохладными, чем человеческая плоть и поэтому могут быть обнаружены на миллиметровых изображениях. Поскольку миллиметровые волны способны пройти через большинство материалов одежды, то эти рефлексивные объекты можно обнаружить, даже когда они скрыты под одеждой.

Качество миллиметровых изображений улучшается, когда контраст между отображаемыми объектами увеличивается, т.е. чем холоднее окружающая среда, тем лучше миллиметровое изображение. На открытом воздухе благодаря холодному небу обеспечивается довольно высокий контраст. В закрытых помещениях контраст мал и средства обнаружения, используемые на открытом воздухе, тут применять нельзя [1]. В этом случае необходимо искать другие пути улучшения миллиметровых изображений. Можно использовать искусственные холодильные камеры, куда помещаются исследуемые объекты. Другим путем является использование криогенного охлаждения. При этом охлаждаются те узлы приемника, которые имеют наибольшую шумовую температуру. Это позволяет повысить общую чувствительность и, как следствие, зарегистрировать малые контрасты между отображаемыми объектами.

Пассивная система радиовидения миллиметрового диапазона

В качестве приемной антенны радиометра используется антенная решетка (АР), которая позволяет осуществлять обзор окружающего пространства, определять направление на источ-

ник излучения и быстро изменять направление максимального приема, чтобы работать с несколькими объектами. Обнаружение скрытых объектов с использованием АР, работающих в миллиметровом диапазоне длин волн, является перспективным направлением создания систем радиовидения в местах большого скопления людей, что позволяет существенно повысить потенциал систем обнаружения и целеуказания.

В результате исследования различных схем построения системы была разработана следующая структура системы (рис. 1).

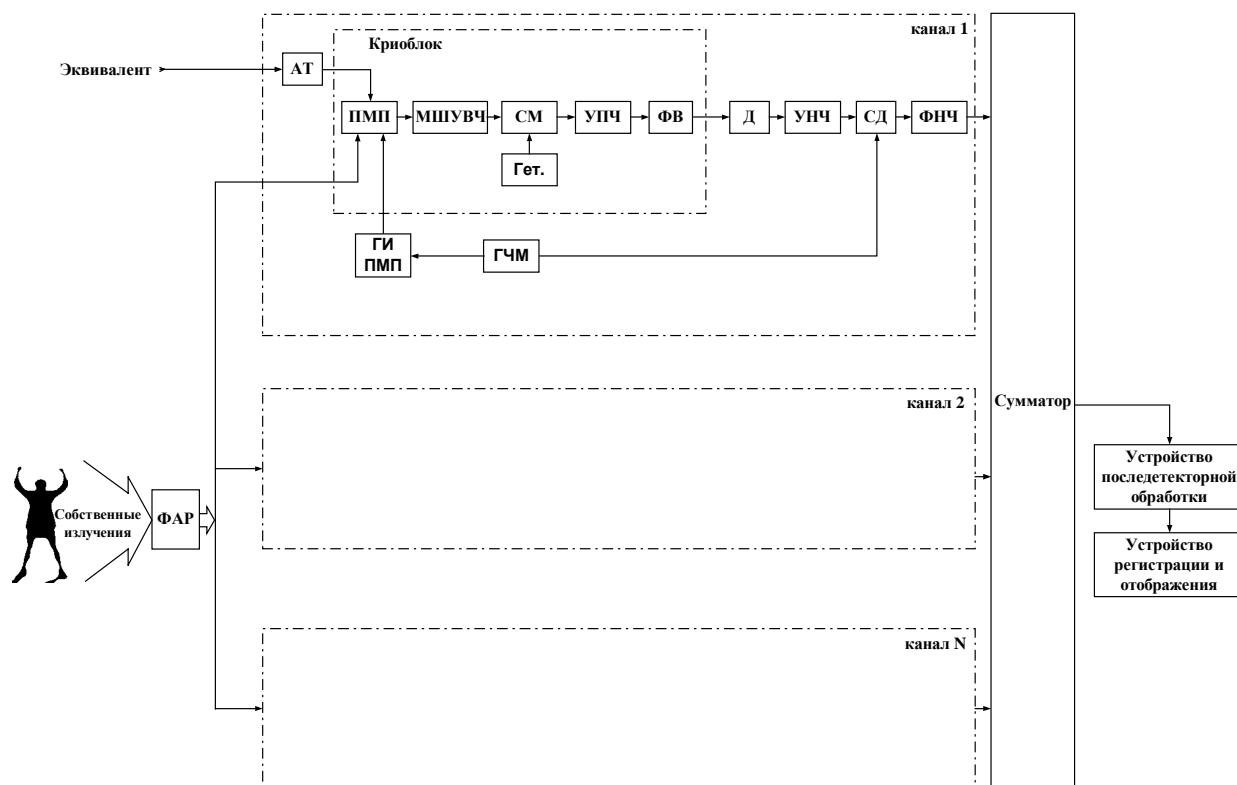


Рис. 1. Структурная схема системы: ФАР — фазированная антенная решетка; ПМП — переключатель с магнитной памятью; МШУВЧ — малошумящий усилитель высокой частоты; СМ — смеситель; УПЧ — усилитель промежуточной частоты; ФВ — фазовращатель; Д — детектор; УНЧ — усилитель низкой частоты; СД — синхронный детектор; ФНЧ — фильтр низкой частоты; Гет. — гетеродин; АТ — аттенюатор; ГИ ПМП — генератор импульсов переключателя с магнитной памятью; ГЧМ — генератор частоты модуляции

Радиотепловое излучение принимается из окружающего пространства с помощью приемной антенны – фазированной антенной решетки (ФАР). Далее принятый сигнал поступает на многоканальный радиометр модуляционного типа с супергетеродинным приемником, в котором в результате действия фазовращателей происходит изменение распределения фаз волн в каналах, по которым энергия подводится к сумматору. С выхода сумматора сигнал поступает на устройство последетекторной обработки и устройство регистрации и отображения, которое регистрирует изменение электромагнитного поля на поверхности объекта.

Для повышения чувствительности в приемнике реализована идея комплексного захлаживания входных приемных трактов, включая фазовращатель (ФВ), с помощью микрокриогенных систем азотного уровня охлаждения.

На выходе радиометра присутствует смесь из сигнала и собственных шумов приемника. Известно, что постоянная составляющая тока на выходе радиометра, обусловленная собственными шумами, не может быть полностью скомпенсирована на выходе вследствие ее флуктуаций, которые вызываются вариациями коэффициента усиления радиометра. Флуктуации коэффициента усиления приемника складываются из флуктуаций усиления отдельных каскадов и

вызваны нестабильностью усиления. Нестабильность усиления определяется нестабильностью источников питания, температуры элементов и другими подобными факторами. В модуляционном радиометре компенсация, следящая за флуктуациями усиления, обеспечивается получением компенсирующего тока с помощью пропущенного через весь тракт пилот-сигнала. В качестве пилот-сигнала применяется эквивалент антенны. Таким образом, радиометр модуляционного типа позволяет исключить зависимость чувствительности от флуктуаций коэффициента усиления.

Кроме полезного сигнала от наблюдаемого объекта на выходе радиометра присутствует сигнал, связанный с неравенством температур антенны и эквивалента. Полезный сигнал должен наблюдаться на фоне этого паразитного сигнала, который также флуктуирует из-за нестабильности коэффициента усиления приемника или нестабильности одной из температур. Для реализации предельной флуктуационной чувствительности паразитный сигнал надо свести к нулю, т. е. выровнять температуры антенны и эквивалента. Для этого применяется метод введения затухания с помощью аттенюатора (АТ) в тракт эквивалента, т. е. осуществляется регулировка температуры эквивалента.

Переключение с антенны на эквивалент осуществляется во входном криоблоке охлаждаемым переключателем с магнитной памятью (ПМП) [2], с которого сигнал поступает на малошумящий усилитель высокой частоты (МШУВЧ). ПМП обеспечивают наименьшее время переключения среди быстродействующих переключателей. В них магнитный поток замыкается внутри канала волновода. В качестве действующего постоянного магнитного поля в них используется собственная остаточная намагниченность феррита. Второе важное преимущество такого типа переключателя – существенно меньшая (на один–два порядка величины) энергия переключения магнитной системы. Переключатель управляется от генератора импульсов (ГИ). Частота модуляции обеспечивается генератором частоты модуляции (ГЧМ).

Приемная антенна состоит из линейной ФАР и двух мачт, по которым перемещается эта линейка излучателей. При такой конструкции приемной антенны диаграмма направленности в горизонтальной плоскости (по азимуту) перемещается за счет электронного сканирования, а в вертикальной плоскости (по углу места) с помощью силового привода, который обеспечивает движение ФАР по мачтам.

Расчитанные параметры линейки излучателей приведены в табл. 1.

Таблица 1. Параметры линейки излучателей

Наименование параметра	Значение параметра
Частота f , ГГц	37,5
Длина волны λ , мм	8
Число излучателей по X, шт	267
Размер излучателя по X, мм	3,6
Размер излучателя по Y, мм	7,2
Расстояние между излучателями по X d , мм	4,8
Ширина ДН $\Delta\theta$, град	0,3
Вид амплитудного распределения	равномерное
КНД при $\theta_0=0^\circ$, раз (дБ)	1737,19 (32,40)
Длина решетки L , м	1,282

Исходя из требований к системе, ФАР и диапазону частот, в качестве управляющих устройств применяются дискретные полупроводниковые фазовращатели, а в качестве системы излучателей – открытые концы волноводов или пирамидальные рупоры.

Достоинствами полупроводниковых фазовращателей являются малые габариты и масса, большая скорость переключения, простота управляющих устройств, термостабильность. Для уменьшения массы, габаритов и повышения стабильности полупроводниковые фазовращатели изготавливают в полосковом и микрополосковом исполнении, что позволяет применять печатную технологию.

Применение направленных излучателей, какими являются волноводно-рупорные излучатели, позволяет подавлять дифракционные (побочные) максимумы. Число излучателей при

этом меньше числа излучателей, которое бы потребовалось для подавления дифракционных максимумов, если бы в качестве излучателей использовались ненаправленные излучатели.

Волноводные излучатели имеют следующие достоинства:
 простой способ возбуждения излучающих элементов питающей линии;
 удобство сопряжения с волноводными фазовращателями и делителями мощности;
 высокий уровень передаваемой мощности;
 малые потери в фидерном тракте;
 относительную широкополосность.

В данной системе применяется последовательный (построчный) обзор пространства диаграммой направленности вида $\sin x/x$, которая получается с помощью ФАР. Вид способа обзора представлен на рис. 2.

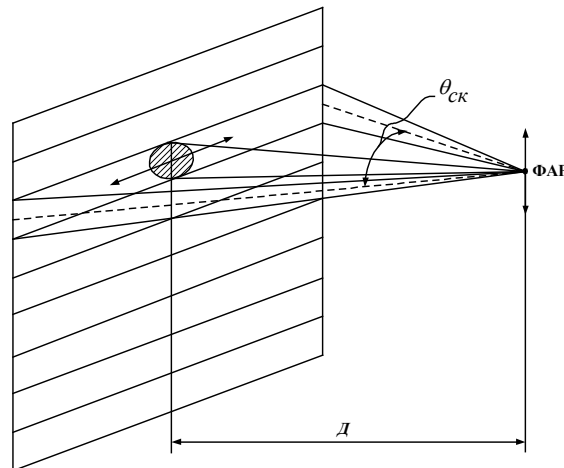


Рис. 2. Способ обзора пространства: $\theta_{ск}$ — сектор сканирования; ФАР — фазированная антенная решетка; D — дальность до объекта излучения.

Рассчитанные параметры системы при применении криогенного охлаждения и параметры системы без охлаждения сведены в табл. 2.

Таблица 2. Параметры системы без охлаждения и при охлаждении

Параметр	Без охлаждения	При охлаждении
Шумовая температура приемника $T_{ш.пр}$, К	150	45,7
Шумовая температура антенны $T_{ш.а}$, К	80	22
Шумовая температура системы $T_{ш.с}$, К	230	67,7
Чувствительность системы ΔT , К при $\Delta f=100$ МГц и $\tau=1$ с	0,046	0,013
Минимально обнаруживаемый поток радиоизлучения $P_{мин}$, Дж/м ²	$1,38 \cdot 10^{-22}$	$0,3 \cdot 10^{-22}$

Как видно из табл. 2, при применении криогенного охлаждения повышается чувствительность и уменьшается минимально обнаруживаемый поток радиоизлучения.

Расчет дальности действия пассивной системы радиовидения миллиметрового диапазона

Дальность действия системы определяется чувствительностью и ее разрешающей способностью.

Известно, что любой объект излучает электромагнитную энергию в широком диапазоне длин волн. Если излучение энергии происходит равномерно по всем направлениям (изотропный излучатель), то вся энергия распределяется по площади сферы радиуса D , равной $4\pi D^2$. Тогда если D — расстояние между объектом и приемником (искомая дальность действия), $P_{об}$ — мощность излучения объекта (интенсивность излучения), то мощность, приходящаяся на 1 м^2 , т. е. плотность потока мощности в районе приемной антенны, равна

$$P_a = \frac{P_{об}}{4\pi D^2}. \quad (1)$$

Приемная антенна — это барьер, поглощающий поток энергии, излучаемый объектом. Пусть эффективная площадь апертуры приемной антенны равна $S_{эф}$. Тогда если пренебречь потерями в приемной антенне, то мощность сигнала на ее выходе равна

$$P_a = P_a S_{эф} = \frac{P_{об} S_{эф}}{4\pi D^2}. \quad (2)$$

Минимальная мощность сигнала на входе приемника P_{min} равна

$$P_{min} = \frac{2k\Delta T}{S_{эф}}. \quad (3)$$

Так как $P_a = P_{min}$, то учитывая формулы (3) и (2) можно записать следующее равенство:

$$\frac{P_{об} S_{эф}}{4\pi D^2} = \frac{2k\Delta T}{S_{эф}}, \quad (4)$$

откуда получим

$$D = \sqrt{\frac{P_{об} S_{эф}}{4\pi P_{min}}} = \sqrt{\frac{P_{об} S_{эф}^2}{8\pi k\Delta T}}. \quad (5)$$

Интенсивность излучения объекта $P_{об}$ выражается через радиояркостную температуру $T_я$ следующим образом:

$$P_{об} = \frac{kT_я}{2\pi\lambda^2}, \quad (6)$$

где $k=1,38 \cdot 10^{-23}$ Дж·К⁻¹ — постоянная Больцмана; λ — длина волны, м.

Подставив формулу (6) в (5), получим, что

$$D = \sqrt{\frac{T_я S_{эф}^2}{16\pi^2 \Delta T \lambda^2}}. \quad (7)$$

Формула (7) связывает дальность системы D с параметрами системы (чувствительность ΔT и эффективная площадь апертуры приемной антенны $S_{эф}$) и с параметрами объекта (радиояркостная температура $T_я$). Из этой формулы видно, что для увеличения дальности действия необходимо повышать чувствительность системы (т.е. уменьшать ее абсолютное значение) и увеличивать эффективную площадь апертуры приемной антенны.

Смысл дальности действия, рассчитанной по формуле (7), следующий: если объект находится в пределах дальности действия, то система позволяет получить его изображение. В противном случае чувствительности системы не хватает для получения изображения объекта.

Рассмотрим, от чего зависят величины ΔT , $S_{эф}$, $T_я$. Для приемника модуляционного типа чувствительность системы ΔT находится по следующей формуле [3]:

$$\Delta T = \frac{2T_{\text{ш}}}{\sqrt{\Delta f \tau}}, \quad (8)$$

где $T_{\text{ш}}$ — шумовая температура системы, К; Δf — полоса пропускания усилителя промежуточной частоты, Гц; τ — постоянная времени интегрирования, с.

Из формулы (8) видно, что при заданных Δf и τ чувствительность системы зависит от шумовой температуры системы $T_{\text{ш}}$, которую можно выразить через коэффициент шума $K_{\text{ш}}$ следующим образом [3]:

$$T_{\text{ш}} = T_0 \left(K_{\text{шраз}} - 1 \right) = T_0 \left(10^{K_{\text{шдБ}}/10} - 1 \right), \quad (9)$$

где $T_0=290$ К.

Эффективную площадь апертуры приемной антенны, в качестве которой применяется фазированная антенная решетка (ФАР) можно рассчитать следующим образом:

$$S_{\text{эф}} = \kappa L_x L_y, \quad (10)$$

где κ — коэффициент использования поверхности; L_x — длина ФАР по X , м; L_y — длина ФАР по Y , м.

Радиояркость температура находится по следующей формуле:

$$T_{\text{я}} = T_{\text{об}}(1 - R_{\text{об}}) + T_{\text{ф}}R_{\text{об}}, \quad (11)$$

где $T_{\text{об}}$ — истинная абсолютная (физическая) температура исследуемого объекта; $1 - R_{\text{об}} = \kappa$ — излучательная способность объекта; $R_{\text{об}}$ — коэффициент отражения (по мощности) электромагнитной волны от поверхности объекта; $T_{\text{ф}}$ — абсолютная температура, характеризующая фоновое излучение (например, неба), облучающее объект; $T_{\text{я}}$ измеряется с помощью антенны путем движения основного лепестка диаграммы направленности антенны по объекту. В общем случае $T_{\text{я}}$ — это усредненная по глубине эффективная температура исследуемой среды, т.е.

$$T_{\text{я ср}} = \sum_{i=1}^N T_{\text{я}i} / N. \quad (12)$$

Для человека с температурой тела $T_{\text{об}}=36^\circ\text{C}=36+273=309$ К, окружающей среды с температурой $T_{\text{ф}}=20^\circ\text{C}=20+273=293$ К и $R_{\text{об}}=0,5$ (это соответствует коэффициенту отражения от тела человека в миллиметровом диапазоне волн) получим, что $T_{\text{я}}=301$ К.

Для предмета находящегося на теле человека, например пистолета с температурой $T_{\text{об}}=0^\circ\text{C}=0+273=273$ К, $T_{\text{ф}}=20^\circ\text{C}=20+273=293$ К и $R_{\text{об}}=1$, получим, что $T_{\text{я}}=T_{\text{ф}}R_{\text{об}}=293$ К.

Тогда по формуле (12) получим, что $T_{\text{я ср}}=(301+293)/2=297$ К. С ростом $T_{\text{я ср}}$ увеличивается дальность действия.

Рассчитаем дальность действия системы по формуле (7) для двух длин волн (8 и 3 мм) при соответствующих этим длинам волн коэффициентах шума и при различных значениях числа излучателей по X и по Y для линейной и плоской ФАР. По результатам расчета составим табл. 3 и 4 и построим семейство зависимостей дальности от длины волны при различных значениях коэффициента шума приемника, соответствующих охлажденному и неохлажденному приемнику, для линейной и плоской ФАР из открытых концов волноводов.

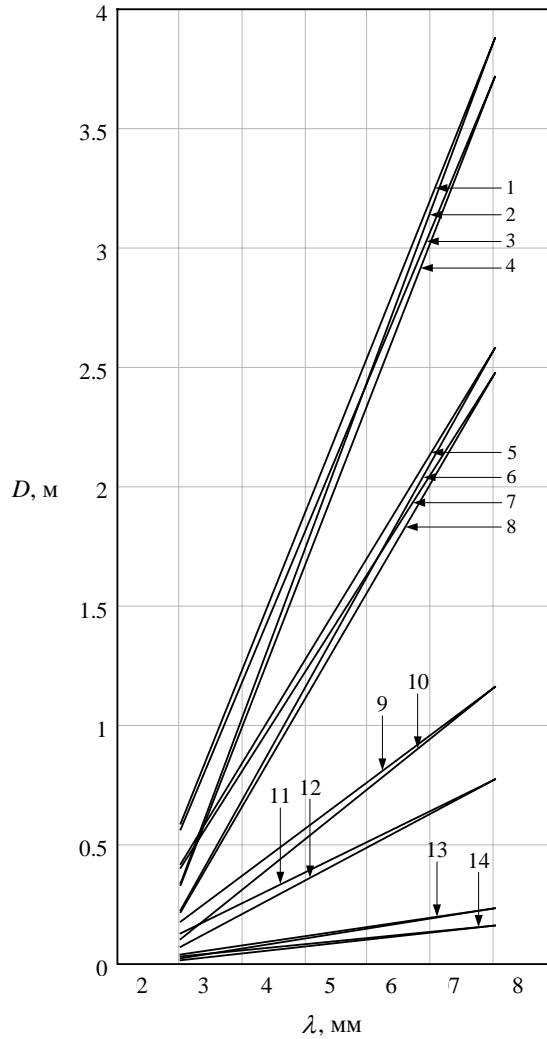


Рис. 3. Семейство зависимостей дальности от длины волны для линейной и плоской ФАР из открытых концов волноводов: 1 — $n_x=267, n_y=1$, система с охлаждением, $K_{ш}(3 \text{ мм})=3 \text{ дБ}, K_{ш}(8 \text{ мм})=1 \text{ дБ}$; 2 — $n_x=267, n_y=1$, система с охлаждением, $K_{ш}(3 \text{ мм})=6 \text{ дБ}, K_{ш}(8 \text{ мм})=1 \text{ дБ}$; 3 — $n_x=16, n_y=16$, система с охлаждением, $K_{ш}(3 \text{ мм})=3 \text{ дБ}, K_{ш}(8 \text{ мм})=1 \text{ дБ}$; 4 — $n_x=16, n_y=16$, система с охлаждением, $K_{ш}(3 \text{ мм})=6 \text{ дБ}, K_{ш}(8 \text{ мм})=1 \text{ дБ}$; 5 — $n_x=267, n_y=1$, система без охлаждения, $K_{ш}(3 \text{ мм})=4,7 \text{ дБ}, K_{ш}(8 \text{ мм})=2 \text{ дБ}$; 6 — $n_x=267, n_y=1$, система без охлаждения, $K_{ш}(3 \text{ мм})=9 \text{ дБ}, K_{ш}(8 \text{ мм})=2 \text{ дБ}$; 7 — $n_x=16, n_y=16$, система без охлаждения, $K_{ш}(3 \text{ мм})=4,7 \text{ дБ}, K_{ш}(8 \text{ мм})=2 \text{ дБ}$; 8 — $n_x=16, n_y=16$, система без охлаждения, $K_{ш}(3 \text{ мм})=9 \text{ дБ}, K_{ш}(8 \text{ мм})=2 \text{ дБ}$; 9 — $n_x=16, n_y=5$, система с охлаждением, $K_{ш}(3 \text{ мм})=3 \text{ дБ}, K_{ш}(8 \text{ мм})=1 \text{ дБ}$; 10 — $n_x=16, n_y=5$, система с охлаждением, $K_{ш}(3 \text{ мм})=6 \text{ дБ}, K_{ш}(8 \text{ мм})=1 \text{ дБ}$; 11 — $n_x=16, n_y=5$, система без охлаждения, $K_{ш}(3 \text{ мм})=4,7 \text{ дБ}, K_{ш}(8 \text{ мм})=2 \text{ дБ}$; 12 — $n_x=16, n_y=5$, система без охлаждения, $K_{ш}(3 \text{ мм})=9 \text{ дБ}, K_{ш}(8 \text{ мм})=2 \text{ дБ}$; 13 — $n_x=16, n_y=1$, система с охлаждением; 14 — $n_x=16, n_y=1$, система без охлаждения

Анализируя зависимости, приведенные на рис. 3, можно сделать следующие выводы:
 при применении открытых концов волноводов в качестве излучающей системы дальность с уменьшением длины волны уменьшается; это происходит из-за увеличения коэффициента шума приемника и уменьшения размеров волновода;

на $\lambda=8 \text{ мм}$ дальность сильно зависит от количества излучателей и коэффициента шума приемника;

на $\lambda=3 \text{ мм}$ дальность существенно уменьшилась и слабо зависит от количества излучателей и коэффициента шума приемника из-за ухудшения чувствительности и уменьшения эффективной площади апертуры антенны;

на $\lambda=8 \text{ мм}$ линейная ФАР с 267 излучателями имеет примерно ту же дальность, что и плоская ФАР размером 16×16 порядка 3,7 м при охлаждении и 2,5 м без охлаждения.

Проведем расчет дальности по формуле (7) и составим табл. 5 и 6 аналогичные табл. 3 и 4 при применении в качестве системы излучателей пирамидальных рупоров, у которых размеры раскрыва не зависят от длины волны. По данным табл. 5 и 6 построим семейство зависимостей дальности от длины волны при различных значениях коэффициента шума приемника, соответствующих охлажденному и неохлажденному приемнику, для линейной и плоской ФАР из пирамидальных рупоров.

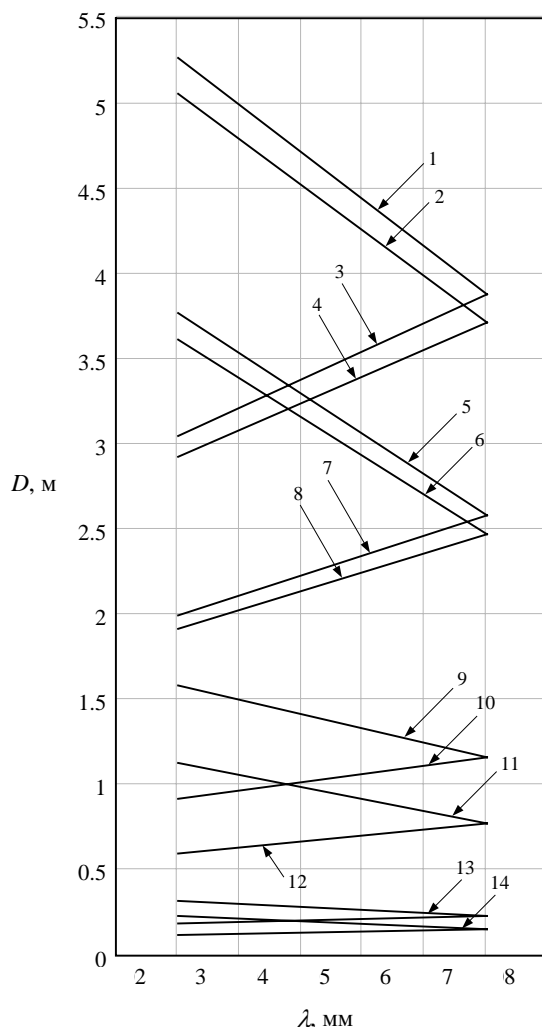


Рис. 4. Семейство зависимостей дальности от длины волны для линейной и плоской ФАР из пирамидальных рупоров: 1 — $n_x=267$, $n_y=1$, система с охлаждением, $K_{ш}(3 \text{ мм})=3 \text{ дБ}$, $K_{ш}(8 \text{ мм})=1 \text{ дБ}$; 2 — $n_x=16$, $n_y=16$, система с охлаждением, $K_{ш}(3 \text{ мм})=3 \text{ дБ}$, $K_{ш}(8 \text{ мм})=1 \text{ дБ}$; 3 — $n_x=267$, $n_y=1$, система с охлаждением, $K_{ш}(3 \text{ мм})=6 \text{ дБ}$, $K_{ш}(8 \text{ мм})=1 \text{ дБ}$; 4 — $n_x=16$, $n_y=16$, система с охлаждением, $K_{ш}(3 \text{ мм})=6 \text{ дБ}$, $K_{ш}(8 \text{ мм})=1 \text{ дБ}$; 5 — $n_x=267$, $n_y=1$, система без охлаждения, $K_{ш}(3 \text{ мм})=4,7 \text{ дБ}$, $K_{ш}(8 \text{ мм})=2 \text{ дБ}$; 6 — $n_x=16$, $n_y=16$, система без охлаждения, $K_{ш}(3 \text{ мм})=4,7 \text{ дБ}$, $K_{ш}(8 \text{ мм})=2 \text{ дБ}$; 7 — $n_x=267$, $n_y=1$, система без охлаждения, $K_{ш}(3 \text{ мм})=9 \text{ дБ}$, $K_{ш}(8 \text{ мм})=2 \text{ дБ}$; 8 — $n_x=16$, $n_y=16$, система без охлаждения, $K_{ш}(3 \text{ мм})=9 \text{ дБ}$, $K_{ш}(8 \text{ мм})=2 \text{ дБ}$; 9 — $n_x=16$, $n_y=5$, система с охлаждением, $K_{ш}(3 \text{ мм})=3 \text{ дБ}$, $K_{ш}(8 \text{ мм})=1 \text{ дБ}$; 10 — $n_x=16$, $n_y=5$, система с охлаждением, $K_{ш}(3 \text{ мм})=6 \text{ дБ}$, $K_{ш}(8 \text{ мм})=1 \text{ дБ}$; 11 — $n_x=16$, $n_y=5$, система без охлаждения, $K_{ш}(3 \text{ мм})=4,7 \text{ дБ}$, $K_{ш}(8 \text{ мм})=2 \text{ дБ}$; 12 — $n_x=16$, $n_y=5$, система без охлаждения, $K_{ш}(3 \text{ мм})=9 \text{ дБ}$, $K_{ш}(8 \text{ мм})=2 \text{ дБ}$; 13 — $n_x=16$, $n_y=1$, система с охлаждением; 14 — $n_x=16$, $n_y=1$, система без охлаждения

Анализируя зависимости, приведенные на рис. 4, можно сделать следующие выводы:

при применении пирамидальных рупоров в качестве излучающей системы дальность с уменьшением длины волны увеличивается; однако это справедливо при коэффициенте шума приемника на длине волны 3 мм 3 дБ при охлаждении и 4,7 дБ без охлаждения; при увеличении коэффициента шума до 6 дБ при охлаждении и 9 дБ без охлаждения дальность с уменьшением

длины волны уменьшается; это факт накладывает определенные требования на шумовые параметры приемной системы;

на $\lambda=8$ мм и на $\lambda=3$ мм дальность одинаково зависит от количества излучателей и коэффициента шума приемника;

на $\lambda=8$ мм с охлаждением и на $\lambda=3$ мм без охлаждения ($K_{ш}=4,7$ дБ) линейная ФАР с 267 излучателями и плоская ФАР размером 16×16 имеют примерно одинаковую дальность порядка 3,7 м;

на $\lambda=8$ мм с охлаждением и на $\lambda=3$ мм без охлаждения ($K_{ш}=4,7$ дБ) плоская ФАР размером 16×5 имеет примерно одинаковую дальность порядка 1 м.

По данным табл. 3–6 можно построить зависимость дальности от коэффициента шума приемника линейной ФАР с 267 излучателями и плоской ФАР размеров 16×16 при различных длинах волн и типах излучателей.

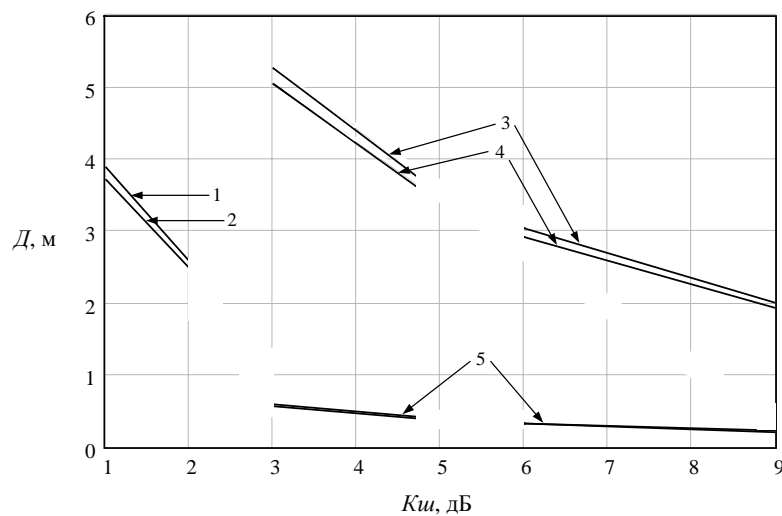


Рис. 5. Зависимость дальности от коэффициента шума приемника линейной ФАР с 267 излучателями и плоской ФАР размеров 16×16 : 1 — $\lambda=8$ мм, $n_x=267$, $n_y=1$, волноводные и рупорные излучатели; 2 — $\lambda=8$ мм, $n_x=16$, $n_y=16$, волноводные и рупорные излучатели; 3 — $\lambda=3$ мм, $n_x=267$, $n_y=1$, рупорные излучатели; 4 — $\lambda=3$ мм, $n_x=16$, $n_y=16$, рупорные излучатели; 5 — $\lambda=3$ мм, $n_x=267$, $n_y=1$ ($n_x=16$, $n_y=16$), волноводные излучатели

Из рис. 5 видно следующее:

как при длине волны 8 мм, так и при длине волны 3 мм с уменьшением коэффициента шума дальность увеличивается;

при длине волны 8 мм дальность не зависит от типа излучателя;

при длине волны 3 мм решетки с рупорными излучателями имеют более сильную зависимость дальности от коэффициента шума, чем решетки с волноводными излучателями; это позволяет говорить о более эффективном охлаждении системы с рупорными излучателями, чем системы с волноводными излучателями.

Заключение

При длине волны 8 мм дальность действия увеличивается только при охлаждении системы; при замене волноводных излучателей на рупорные дальность действия не изменяется, поскольку сохраняется эффективная площадь апертуры антенны.

При длине волны 3 мм замена волноводных излучателей рупорными позволяет получить большую дальность действия, так как рупорные излучатели на длине волны 3 мм имеют ту же площадь раскрыва, что и на длине волны 8 мм. Именно по этой причине охлаждение системы с рупорными излучателями более эффективно, чем охлаждение системы с волноводными излучателями.

Дальность действия пассивной системы радиовидения влияет как на структуру системы, так и на структуру антенны, а также необходимость охлаждения и тип излучателя. Так для дальности действия 1 м можно составить следующие структуры системы: 1) длина волны — 8 мм, с охлаждением ($K_{ш}=1$ дБ), антенная решетка размером 16×5 волноводных или рупорных излучателей; 2) длина волны — 3 мм, без охлаждения ($K_{ш}=4,7$ дБ), антенная решетка размером 16×5 рупорных излучателей.

Для дальности действия 3 м можно составить только следующую структуру системы: длина волны — 3 мм, с охлаждением ($K_{ш}=6$ дБ), антенная решетка размером 267×1 или 16×16 рупорных излучателей.

Для дальности действия 4 м можно составить следующие структуры системы: 1) длина волны — 8 мм, с охлаждением ($K_{ш}=1$ дБ), антенная решетка размером 267×1 или 16×16 волноводных или рупорных излучателей; 2) длина волны — 3 мм, без охлаждения ($K_{ш}=4,7$ дБ), антенная решетка размером 267×1 или 16×16 рупорных излучателей.

Для дальности действия 5 м можно составить только следующую структуру системы: длина волны — 3 мм, с охлаждением ($K_{ш}=3$ дБ), антенная решетка размером 267×1 или 16×16 рупорных излучателей.

Таблица 3. Расчет дальности действия системы с линейной ФАР из открытых концов волноводов

Параметр	Номер формулы	Значение параметра											
		С охлаждением					Без охлаждения						
		$\lambda=8$ мм		$\lambda=3$ мм			$\lambda=8$ мм		$\lambda=3$ мм				
$K_{ш}$, дБ	–	1	3	6	3	6	2	4,7	9	4,7	9		
$T_{ш}$, К при $T_0=290$ К	9	75	289	865	289	865	170	566	2014	566	2014		
ΔT , К при $\Delta f=100$ МГц и $\tau=1$ с	8	0,015	0,058	0,173	0,058	0,173	0,034	0,113	0,403	0,113	0,403		
$n_{сх}$, шт	–	267	16	267	16	267	16	267	16	267	16		
$n_{сш}$, шт	–	1											
$l_{с1}$, м	–	$3,6 \cdot 10^{-3}$		$1,2 \cdot 10^{-3}$			$3,6 \cdot 10^{-3}$		$1,2 \cdot 10^{-3}$				
$l_{с2}$, м	–	$7,2 \cdot 10^{-3}$		$2,4 \cdot 10^{-3}$			$7,2 \cdot 10^{-3}$		$2,4 \cdot 10^{-3}$				
$L_{с1}=n_1 l_{с1}$, м	–	0,961	0,058	0,32	0,019		0,961	0,058	0,32	0,019			
$L_{с2}=n_2 l_{с2}$, м	–	$7,2 \cdot 10^{-3}$		$2,4 \cdot 10^{-3}$			$7,2 \cdot 10^{-3}$		$2,4 \cdot 10^{-3}$				
$S_{сфр}$, м ² при $\kappa=0,4$	10	$2,77 \cdot 10^{-3}$		$1,66 \cdot 10^{-4}$	$3,08 \cdot 10^{-4}$	$1,84 \cdot 10^{-5}$	$2,77 \cdot 10^{-3}$	$1,66 \cdot 10^{-4}$	$3,08 \cdot 10^{-4}$	$1,84 \cdot 10^{-5}$			
$T_{ср}$, К	12	297											
D , м	7	3,872	0,232	0,585	0,338	0,035	0,02	2,577	0,154	0,418	0,222	0,025	0,013

Таблица 4. Расчет дальности действия системы с плоской ФАР 16×16 и 16×5 из открытых концов волноводов

Параметр	Номер формулы	Значение параметра											
		С охлаждением					Без охлаждения						
		$\lambda=8$ мм		$\lambda=3$ мм			$\lambda=8$ мм		$\lambda=3$ мм				
$K_{ш}$, дБ	–	1	3	6	3	6	2	4,7	9	4,7	9		
$T_{ш}$, К при $T_0=290$ К	9	75	289	865	289	865	170	566	2014	566	2014		
ΔT , К при $\Delta f=100$ МГц и $\tau=1$ с	8	0,015	0,058	0,173	0,058	0,173	0,034	0,113	0,403	0,113	0,403		
$n_1 \times n_2$, шт	–	16×16	16×5	16×16	16×5	16×16	16×5	16×16	16×5	16×16	16×5		
$l_{с1}$, м	–	$3,6 \cdot 10^{-3}$		$1,2 \cdot 10^{-3}$			$3,6 \cdot 10^{-3}$		$1,2 \cdot 10^{-3}$				
$l_{с2}$, м	–	$7,2 \cdot 10^{-3}$		$2,4 \cdot 10^{-3}$			$7,2 \cdot 10^{-3}$		$2,4 \cdot 10^{-3}$				
$L_{с1}=n_1 l_{с1}$, м	–	0,115	0,036	0,038	0,012		0,115	0,036	0,038	0,012			
$L_{с2}=n_2 l_{с2}$, м	–	0,115	0,036	0,038	0,012		0,115	0,036	0,038	0,012			
$S_{сфр}$, м ² при $\kappa=0,4$	10	$2,65 \cdot 10^{-3}$	$8,29 \cdot 10^{-4}$	$2,95 \cdot 10^{-4}$	$9,22 \cdot 10^{-5}$		$2,65 \cdot 10^{-3}$	$8,29 \cdot 10^{-4}$	$2,95 \cdot 10^{-4}$	$9,22 \cdot 10^{-5}$			
$T_{ср}$, К	12	297											
D , м	7	3,713	1,16	0,561	0,324	0,175	0,101	2,47	0,772	0,401	0,212	0,125	0,066

**Таблица 5. Расчет дальности действия системы
с линейной ФАР из пирамидальных рупоров**

Параметр	Номер формулы	Значение параметра											
		С охлаждением					Без охлаждения						
		$\lambda=8$ мм		$\lambda=3$ мм			$\lambda=8$ мм		$\lambda=3$ мм				
$K_{ш}$, дБ	–	1		3	6	3	6	2		4,7	9	4,7	9
$T_{ш}$, К при $T_{ш}^0=290$ К	9	75		289	865	289	865	170		566	2014	566	2014
ΔT , К при $\Delta f=100$ МГц и $\tau=1$ с	8	0,015		0,058	0,173	0,058	0,173	0,034		0,113	0,403	0,113	0,403
$n_{сх}$, шт	–	267	16	267		16		267	16	267		16	
$n_{сг}$, шт	–	1											
$l_{сг}$, м	–	$3,6 \cdot 10^{-3}$											
$l_{св}$, м	–	$7,2 \cdot 10^{-3}$											
$L_{св}=n_{сг}l_{св}$, м	–	0,961	0,058	0,961		0,058		0,961	0,058	0,961		0,058	
$L_{св}=n_{сг}l_{св}$, м	–	$7,2 \cdot 10^{-3}$											
$S_{эфф}$, м ² при $\kappa=0,4$	10	$2,77 \cdot 10^{-3}$	$1,66 \cdot 10^{-4}$	$2,77 \cdot 10^{-3}$		$1,66 \cdot 10^{-4}$		$2,77 \cdot 10^{-3}$	$1,66 \cdot 10^{-4}$	$2,77 \cdot 10^{-3}$		$1,66 \cdot 10^{-4}$	
$T_{эфф}$, К	12	297											
D , м	7	3,872	0,232	5,267	3,043	0,316	0,182	2,577	0,154	3,762	1,994	0,225	0,119

**Таблица 6. Расчет дальности действия системы
с плоской ФАР 16×16 и 16×5 из пирамидальных рупоров**

Параметр	Номер формулы	Значение параметра											
		С охлаждением					Без охлаждения						
		$\lambda=8$ мм		$\lambda=3$ мм			$\lambda=8$ мм		$\lambda=3$ мм				
$K_{ш}$, дБ	–	1		3	6	3	6	2		4,7	9	4,7	9
$T_{ш}$, К при $T_{ш}^0=290$ К	9	75		289	865	289	865	170		566	2014	566	2014
ΔT , К при $\Delta f=100$ МГц и $\tau=1$ с	8	0,015		0,058	0,173	0,058	0,173	0,034		0,113	0,403	0,113	0,403
$n_{сх} \times n_{сг}$, шт	–	16×16	16×5	16×16		16×5		16×16	16×5	16×16		16×5	
$l_{сг}$, м	–	$3,6 \cdot 10^{-3}$											
$l_{св}$, м	–	$7,2 \cdot 10^{-3}$											
$L_{св}=n_{сг}l_{св}$, м	–	0,058											
$L_{св}=n_{сг}l_{св}$, м	–	0,115	0,036	0,115		0,036		0,115	0,036	0,115		0,036	
$S_{эфф}$, м ² при $\kappa=0,4$	10	$2,65 \cdot 10^{-3}$	$8,29 \cdot 10^{-4}$	$2,65 \cdot 10^{-3}$		$8,29 \cdot 10^{-4}$		$2,65 \cdot 10^{-3}$	$8,29 \cdot 10^{-4}$	$2,65 \cdot 10^{-3}$		$8,29 \cdot 10^{-4}$	
$T_{эфф}$, К	12	297											
D , м	7	3,713	1,16	5,05	2,918	1,578	0,912	2,47	0,772	3,607	1,912	1,127	0,597

PASSIVE SYSTEM OF RADIOVISION OF THE MILLIMETRIC RANGE WITH THE PHASED ARRAY AND CRYOGENIC COOLING

V.V. MURAVJEV, A.A. TAMELO, D.V. ZHURAVLEV

Abstract

Features of formation of millimetric images of the person and alien subjects taking place on him are theoretically revealed. Ways of improvement of quality of the received images are considered. The block diagram of system of radiovision is developed. Parameters of system and are designed by the phased array. Calculation of range of action of system. Dependence of range of action on parameters of system and parameters is investigated by the phased array.

Литература

1. Волков Л.В., Воронко А.И., Волкова Н.Л. // Радиотехника. 2003. № 8. С. 67–80.
2. Козлов В.А., Светлаков Ю.А. // Антенны. 2005. № 5. С. 18–23.
3. Муравьев В.В., Тамело А.А., Журавлев Д.В. // Тез. докл. на II Междунар. науч. конф. по военнотехническим проблемам, проблемам обороны и безопасности, использованию технологий двойного применения, 18–19 мая 2005. Минск, 2005. С. 101–103.