

Министерство образования Республики Беларусь  
Учреждение образования  
«Белорусский государственный университет  
информатики и радиоэлектроники»

Кафедра радиотехнических устройств

**А. Н. Надольский**

## **РАДИОТЕХНИЧЕСКИЕ ЦЕПИ И СИГНАЛЫ**

**Методическое пособие**

для студентов специальностей  
«Радиотехника» и «Техническое обеспечение безопасности»  
заочной формы обучения

Минск 2007

УДК 621.372 (075.8)

ББК 32.811 я 73

Н 17

**Р е ц е н з е н т:**

доцент кафедры антенн и устройств СВЧ БГУИР,  
кандидат технических наук, доцент Д. В. Гололобов

**Надольский, А. Н.**

Н 17 Радиотехнические цепи и сигналы : метод. пособие для студ. спец. «Радиотехника» и «Техническое обеспечение безопасности» заочн. формы обуч. / А. Н. Надольский. – Минск : БГУИР, 2007. – 48 с. : ил.

ISBN 985-488-079-6

Методическое пособие содержит материал, способствующий самостоятельному изучению основных вопросов, предусмотренных рабочей программой дисциплины «Радиотехнические цепи и сигналы» для студентов 3-го курса специальности «Радиотехника» и 2-го курса специальности «Техническое обеспечение безопасности» заочной формы обучения. В пособии представлены рабочая программа, методические указания и контрольные вопросы по каждой теме дисциплины, список рекомендованной литературы, приведены 12 задач двух контрольных работ с индивидуальными для каждого студента исходными данными.

Содержание методического пособия – результат опыта многолетней работы со студентами-заочниками по специальностям, связанным с радиотехникой.

**УДК 621.372.(075.8)**

**ББК 32.811 я 73**

ISBN 985-488-079-6

© Надольский А.Н., 2006

# **1. ПРОГРАММА ПО ДИСЦИПЛИНЕ «РАДИОТЕХНИЧЕСКИЕ ЦЕПИ И СИГНАЛЫ»**

## **1.1. Цели и задачи дисциплины, ее место в учебном процессе**

### **Цель изучения дисциплины**

«Радиотехнические цепи и сигналы» (РЦС) – это фундаментальная дисциплина, определяющая своим содержанием профессиональную подготовку радиоинженеров. Цель дисциплины состоит в изучении теоретических основ современной радиотехники, связанных с анализом радиотехнических сигналов и устройств, и использовании полученных знаний в качестве базы при изучении последующих радиотехнических дисциплин.

### **Задачи изучения дисциплины**

Дисциплина «Радиотехнические цепи и сигналы» предусматривает изучение вопросов теории детерминированных и случайных радиосигналов, принципов их получения, обработки и преобразования в радиотехнических устройствах, схемного построения и анализа физических процессов в типовых устройствах канала связи и других информационных систем. В дисциплине используется современный математический аппарат для решения задач анализа радиотехнических сигналов и устройств. Задача дисциплины – сформировать такой объем теоретических и физических знаний, который обеспечит понимание и последующее изучение основных проблем синтеза и анализа сложных радиотехнических систем, оценки их качества по различным критериям.

В результате изучения дисциплины студенты должны

**ЗНАТЬ:**

- классификацию радиотехнических сигналов и устройств, их характеристики и свойства;
- математические модели сигналов, методы описания и изучения их свойств;
- методы спектрального и корреляционного анализа радиотехнических сигналов;
- методы анализа линейных и нелинейных устройств;
- схемное построение и принципы работы типовых радиотехнических устройств;
- основные положения статистического анализа случайных сигналов;
- методы анализа процессов линейного и нелинейного преобразований случайных сигналов;

- элементы теории оптимальной линейной фильтрации сигналов.

На основании знаний, полученных при изучении дисциплины, студент должен

**У М Е Т Ь:**

- классифицировать сигналы и радиотехнические устройства в системе различных показателей;

- анализировать процесс функционирования радиотехнических устройств в различных режимах;

- решать типовые задачи анализа детерминированных и случайных сигналов и их преобразований с применением соответствующего математического аппарата;

- проводить экспериментальный анализ сигналов и процессов их обработки с использованием натурального моделирования и моделирования на ПЭВМ, оформлять результаты экспериментов и формулировать соответствующие выводы;

**И М Е Т Ь П Р Е Д С Т А В Л Е Н И Е:**

- об основных проблемах статистической радиотехники;

- о системном подходе к решению основных вопросов структурной и функциональной организации радиотехнических устройств.

**Перечень дисциплин, на знаниях которых базируется изучение дисциплины  
«Радиотехнические цепи и сигналы»**

Название дисциплины	Раздел, тема
1. Высшая математика	Линейная и векторная алгебра, аналитическая геометрия на плоскости и в пространстве, элементы теории множеств, дифференциальное и интегральное исчисления, функции комплексного переменного и специальные функции, дифференциальные уравнения, ряды и интеграл Фурье, операционное исчисление, теория вероятностей
2. Физика	Электромагнетизм, электричество, колебания и волны
3. Электронные приборы	Электровакuumные и полупроводниковые элементы

4. Электротехника	Преобразование схем и методы расчета линейных электрических цепей постоянного тока, анализ линейных цепей при гармоническом воздействии, явление резонанса в электрических цепях, периодические несинусоидальные процессы, двухполюсники, теория линейных четырехполюсников, электрические фильтры
-------------------	--

## 1.2. Содержание дисциплины

Программой дисциплины «Радиотехнические цепи и сигналы» предусмотрено самостоятельное изучение материала по 11 темам, распределение которых по семестрам приведено в табл. 1.1. Литература, которой рекомендуется пользоваться при изучении дисциплины, указана в конце каждой темы, список литературы – в разделе 2. Особое внимание следует обратить на методические указания и контрольные вопросы, приведенные в разделе 3. Умение отвечать на контрольные вопросы является гарантией успешной сдачи экзаменов.

Студенты 3-го курса специальности «Радиотехника» изучают материал дисциплины в соответствии с приведенной ниже программой в полном объеме (в течение двух семестров). Они выполняют курсовую и одну контрольную работу.

Студенты 2-го курса специальности «Техническое обеспечение безопасности» изучают материал дисциплины в объеме тем 1.1...3.2. Они выполняют одну контрольную работу.

Таблица 1.1

<p><b><u>5-й семестр</u></b></p> <p>Введение</p> <p><b>Раздел 1. Радиотехнические сигналы</b></p> <p>Тема 1.1. Спектральный и корреляционный анализ сигналов</p> <p>Тема 1.2. Радиосигналы</p> <p><b>Раздел 2. Преобразования сигналов в линейных радиотехнических цепях</b></p> <p>Тема 2.1. Линейные радиотехнические цепи с постоянными параметрами</p> <p>Тема 2.2. Линейные преобразования детерминированных сигналов</p> <p><b>Раздел 3. Преобразования сигналов в нелинейных и параметрических цепях</b></p> <p>Тема 3.1. Нелинейные цепи и методы их анализа</p> <p>Тема 3.2. Параметрические цепи</p>
--

## 6-й семестр

Тема. 3.3. Автогенераторы

### **Раздел 4. Преобразования случайных сигналов**

Тема 4.1. Основные характеристики случайных сигналов

Тема 4.2. Прохождение случайных сигналов через линейные цепи

Тема 4.3. Прохождение случайных сигналов через нелинейные цепи

Тема 4.4. Элементы оптимальной линейной фильтрации сигналов

## **ВВЕДЕНИЕ**

Содержание дисциплины РЦС, необходимость и особенности ее изучения. Основные задачи радиотехники и области ее применения, тенденции развития. Назначение радиотехнических информационных систем, их структура, классификация и особенности функционирования. Проблема помехоустойчивости. Теория радиотехнических сигналов и цепей, ее место в системе подготовки специалистов по радиотехнике. Развитие радиоэлектронной промышленности в Республике Беларусь.

[1] стр. 5...16; [2] стр. 3...16; [3] стр. 8...19, 23...36, 46...63; [4] стр. 11...33; [5] стр. 8...18.

## **Раздел 1. РАДИОТЕХНИЧЕСКИЕ СИГНАЛЫ**

### **Тема 1.1. Спектральный и корреляционный анализ сигналов**

Математические модели и основные характеристики сигналов. Обобщенный ряд Фурье. *Гармонический анализ и синтез периодических сигналов.* Распределение мощности в спектре периодического сигнала. *Спектральный анализ непериодических сигналов.* Основные свойства преобразования Фурье. Распределение энергии в спектре непериодического сигнала. Соотношение между длительностью сигнала и шириной его спектра. Спектры типовых радиотехнических сигналов. Дельта-функция. Единичная функция. *Корреляционный анализ детерминированных сигналов.* Связь между корреляционной и спектральной характеристиками сигнала. *Дискретизация и восстановление сигналов по теореме отсчетов (теорема Котельникова).*

[1] стр. 16...72; [2] стр. 17...82; [3] стр. 74...107, 374...382; [4] стр. 38...61, 72...91, 119...126; [5] стр. 19...84.

### **Тема 1.2. Радиосигналы**

Модулированные колебания, их необходимость. *Виды модуляции. Сигналы с амплитудной модуляцией. Векторное представление и спектры АМ-*

*сигналов.* Энергетические соотношения. Балансная и однополосная амплитудная модуляция. Угловая модуляция. *Сигналы с частотной и фазовой модуляциями. Векторное представление и спектры ЧМ- и ФМ-колебаний.* Сравнительный анализ амплитудной, частотной и фазовой модуляций. Радиоимпульсы с линейной частотной модуляцией. Обобщенное представление модулированных колебаний в виде узкополосных сигналов. Огибающая, частота и фаза узкополосного сигнала. Аналитический сигнал и его свойства.

[1] стр. 72...109; [2] стр. 83...119; [3] стр. 107...150; [4] стр. 92...114, 127...141; [5] стр. 85...120.

## **Раздел 2. ПРЕОБРАЗОВАНИЯ СИГНАЛОВ В ЛИНЕЙНЫХ РАДИОТЕХНИЧЕСКИХ ЦЕПЯХ**

### **Тема 2.1. Линейные радиотехнические цепи с постоянными параметрами**

Классификация линейных цепей. *Основные характеристики линейных цепей*, методы их расчета и способы экспериментального определения. Устройства дифференцирования и интегрирования сигналов, их характеристики. Фильтры. Активные линейные цепи. Апериодический и резонансный усилители. *Линейные радиотехнические цепи с обратной связью.* Основные характеристики систем с обратной связью. Устойчивость. Критерии устойчивости.

[1] стр. 12...15, 142...173; [2] стр. 120...146; [3] стр. 200...204, 214...254, [4] стр. 190...208, 349...359; [5] стр. 132...133; 156...166.

### **Тема 2.2. Линейные преобразования детерминированных сигналов**

*Методы анализа линейных цепей. Временной и спектральный методы анализа.* Прохождение сигналов через апериодические устройства. Дифференцирование и интегрирование сигналов.

Особенности анализа прохождения широкополосных и узкополосных сигналов через узкополосные цепи. Упрощенный спектральный метод. Упрощенный временной метод (метод огибающей). Анализ прохождения сигнала с частотной модуляцией через резонансный усилитель (метод мгновенной частоты).

[1] стр. 174...202; [2] стр. 147...165, [3] стр. 204...214; [4] стр. 209...252.

## **Раздел 3. ПРЕОБРАЗОВАНИЯ СИГНАЛОВ В НЕЛИНЕЙНЫХ И ПАРАМЕТРИЧЕСКИХ ЦЕПЯХ**

### **Тема 3.1. Нелинейные цепи и методы их анализа**

Свойства и характеристики нелинейных цепей. Методы анализа. Методы аппроксимации характеристик нелинейных цепей. *Спектральный анализ нелинейных цепей. Метод угла отсечки.*

*Нелинейное резонансное усиление. Умножение частоты. Получение амплитудно-модулированных сигналов. Выпрямление колебаний. Детектирование сигналов с амплитудной модуляцией. Синхронное детектирование. Получение сигналов с угловой модуляцией, схемы модуляторов. Частотное и фазовое детектирование, схемы детекторов. Преобразование частоты.*

[1] стр. 12...15, 220...230, 234...257; [2] стр. 166...224; [3] стр. 280...312; [4] стр. 274...291; [5] стр. 121...128, 223...250.

### Тема 3.2. Параметрические цепи

Классификация параметрических цепей. Преобразование спектра и энергетические соотношения в цепи с нелинейной емкостью, схема замещения параметрической емкости. Одноконтурный и двухконтурный параметрические усилители.

[1] стр. 257...266, 306...310, 314...328; [3] стр. 307...312; [4] стр. 307...332; [5] стр. 368...387.

### Тема 3.3. Автогенераторы

*Структурная схема автогенератора. Возникновение колебаний и стационарный режим работы автогенератора. Баланс амплитуд и баланс фаз. Режим малого и большого сигналов. «Мягкий» и «жесткий» режимы самовозбуждения. Схемы автогенераторов. LC- и RC-автогенераторы. Автогенераторы на приборах с отрицательным дифференциальным сопротивлением. Автогенератор с линией задержки в цепи обратной связи.*

[1] стр. 270...299; [3] стр. 315...331; [4] стр. 364...381; [5] стр. 321...334.

## Раздел 4. ПРЕОБРАЗОВАНИЯ СЛУЧАЙНЫХ СИГНАЛОВ

### Тема 4.1. Основные характеристики случайных сигналов

Вероятностно-статистический подход к описанию физических процессов и сигналов в радиотехнике. Случайные величины и случайные процессы. *Законы распределения вероятностей случайных процессов.* Одномерные и многомерные законы распределения. Условные законы распределения. Понятие статистической зависимости (независимости).

*Стационарные и нестационарные случайные процессы.* Моментные функции случайных процессов. Корреляционная функция как мера статистических связей. *Эргодические случайные процессы.*



**Спектральная плотность мощности случайного процесса.** Теорема Винера–Хинчина. Некоторые модели случайных процессов.  
[1] стр. 109...142; [3] стр. 150...170; [4] стр. 142...188; [5] стр. 403...444.

#### **Тема 4.2. Прохождение случайных сигналов через линейные цепи**

Линейные преобразования случайных сигналов. **Моментные функции, энергетический спектр и корреляционная функция случайного сигнала на выходе линейной цепи. Определение законов распределения случайных сигналов на выходе линейной цепи.** Эффект нормализации.

Характеристики собственных шумов линейных цепей. Дифференцирование и интегрирование случайных сигналов.  
[1] стр. 202...220; [4] стр. 253...273; [5] стр. 445...466.

#### **Тема 4.3. Прохождение случайных сигналов через нелинейные цепи**

**Проблема нелинейных преобразований случайных сигналов.** Закон распределения вероятностей случайного сигнала на выходе нелинейной цепи. Определение моментных, корреляционной и спектральной функций случайного сигнала на выходе нелинейной безынерционной цепи.

**Узкополосные случайные сигналы. Характеристики огибающей и фазы узкополосного случайного сигнала.** Воздействие узкополосного шума на амплитудный детектор. Совместное воздействие гармонического колебания и нормального шума на амплитудный детектор. Совместное воздействие гармонического колебания и нормального шума на частотный детектор.  
[1] стр. 329...351; [4] стр. 300...305; [5] стр. 466...505.

#### **Тема 4.4. Элементы оптимальной линейной фильтрации сигналов**

**Прием радиосигналов на фоне помех как статистическая задача.** Структура оптимального приемника. **Согласованная фильтрация заданного сигнала на фоне «белого» шума. Импульсная характеристика согласованного фильтра.** Физическая осуществимость. **Сигнал и помеха на выходе согласованного фильтра.** Примеры построения согласованных фильтров. Формирование сигнала, сопряженного с заданным фильтром. Согласованная фильтрация заданного сигнала при «небелом» шуме.  
[1] стр. 396...417; [3] стр. 446...460; [4] стр. 423...448; [5] стр. 505...523.

Примечание. *Курсивом выделены вопросы, рассматриваемые на лекционных занятиях, и вопросы, заслуживающие особого внимания.*

## **2. УЧЕБНО-МЕТОДИЧЕСКАЯ ЛИТЕРАТУРА**

## ОСНОВНАЯ

1. Гоноровский, И. С. Радиотехнические цепи и сигналы : учебник для вузов. – М. : Радио и связь, 1986.
2. Надольский, А. Н. Теоретические основы радиотехники : учеб. пособие. : Мн. : БГУИР, 2005.
3. Нефедов, В. И. Основы радиоэлектроники и связи : учебник для вузов. – М. : Высш. шк., 2002.
4. Баскаков, С. И. Радиотехнические цепи и сигналы : учебник для вузов. – М. : Высш. шк., 2000.
5. Радиотехнические цепи и сигналы. / Д. В. Васильев, М. Р. Витоль, Ю.Н. Горшенков и др. / под ред. А. К. Самойло. – М. : Радио и связь, 1990.
6. Надольский, А. Н. Радиотехнические цепи и сигналы : метод. пособие для студ. спец. «Радиотехника» и «Техническое обеспечение безопасности» заоч. формы обуч. – Мн. : БГУИР, 2006.

## ДОПОЛНИТЕЛЬНАЯ

7. Хемминг, Р. В. Цифровые фильтры: пер. с англ. М. : Сов. радио. 1980.
8. Каяцкас, А. А. Основы радиоэлектроники. – М. : Высш. шк., 1988.
9. Куртев, Н. Д., Нефедов, В. И. Радиотехника. – М. : МИРЭА, 1997.
10. Левин, Б. Р. Теоретические основы статистической радиотехники. – М. : Радио и связь, 1989.
11. Прокинс, Дж. Цифровая связь. – М. : Радио и связь, 1999.
12. Битус, А. К. Радиотехнические цепи и сигналы. Ч. 1 и 3. – Мн. : БГУИР, 1999.
13. Радиотехнические цепи и сигналы. Примеры и задачи : учеб. пособие для вузов. / под ред. И. С. Гоноровского – М.: Радио и связь, 1989 .
14. Баскаков, С. И. Радиотехнические цепи и сигналы : руководство к решению задач : учеб. пособие для вузов. – М. : Высш. шк., 2002.
15. Методическое пособие для выполнения курсовой работы по дисциплине РЦС для студентов заоч. формы обуч. / Сост. А. К. Битус и др. – М. : МРТИ, 1992.

## 3. МЕТОДИЧЕСКИЕ УКАЗАНИЯ

### 3.1. Введение

К числу важных областей науки и техники, достижения которых играют ключевую роль в создании инфраструктуры информатизации, относится радио-

техника. Именно достижения радиотехники являются основой для создания функциональной и структурной организации современных коммуникационных систем и вычислительных сетей, обеспечивающих пользователям широкий выбор информационно-вычислительных услуг с доступом к удаленным машинным ресурсам, технологиям и базам данных.

**Радиотехника** – это область науки и техники, связанная с практическим использованием электромагнитных колебаний для передачи, извлечения, хранения и преобразования информации. С этой целью изучаются теоретические и практические основы формирования (генерации), преобразования, передачи и приема электромагнитных колебаний радиочастотного диапазона.

**Информатика** – это область науки и техники, которая представляет собой неразрывное единство трех составных частей: теории передачи и преобразования информации, алгоритмических средств обработки информации и вычислительных средств. Первая из этих частей объединяет такие понятия как радиотехника и информатика.

Информационный аспект работы любой системы предполагает использование определенного материального носителя информации. Физический процесс, являющийся функцией некоторых параметров и используемый в качестве носителя информации, называется *сигналом*. Множество состояний сигнала должно быть таково, чтобы можно было однозначно установить состояние источника информации.

В радиотехнике для представления информации и в качестве ее носителя используют в основном электрические колебания, являющиеся функциями времени. Такие колебания называют сигналом. Поэтому термины *сигнал* и *колебание* часто заменяют друг друга. Термин *колебание*, под которым понимают любой электрический процесс, используют в тех случаях, когда нет необходимости подчеркивать его информационное содержание.

Реальные сигналы имеют всегда случайный характер. Такой же характер имеют и помехи, действие которых в той или иной мере сказывается на работе реального канала передачи информации.

Сигналы являются объектами обработки и транспортировки радиотехнических систем различного назначения. Технические средства этих систем представляют собой узкоспециализированные радиотехнические устройства, которые называют *радиотехническими цепями* для того, чтобы абстрагироваться от их специфики и создать единую теорию их анализа и синтеза. Именно поэтому в радиотехнике предметом анализа и исследований являются два основных компонента: *радиотехнические сигналы* и *радиотехнические устройства (цепи)*, осуществляющие формирование, обработку, передачу и прием сигналов.

Необходимо хорошо представлять структурную схему радиотехнического канала передачи информации, назначение отдельных ее устройств как в передающей, так и в приемной частях. Следует обратить особое внимание на обоснование необходимости выполнения основных операций обработки сигнала –

модуляции и детектирования, изучить диапазоны частот, используемые в радиотехнике, познакомиться с историей развития радиотехники.

Так как любое радиотехническое устройство состоит из различных каскадов, выполняющих ту или иную операцию по обработке подаваемых на их вход электрических сигналов, то решение задач как анализа прохождения этих сигналов через каскады (при изучении, исследовании), так и синтеза схем каскадов (при проектировании) невозможно без аналитических методов. Поэтому решение таких задач прежде всего предполагает:

а) умение аналитически описывать входные и выходные сигналы каскадов и устройств;

б) умение аналитически описывать характеристики различных радиотехнических каскадов и устройств.

Поэтому задачей дисциплины РЦС как базовой дисциплины при подготовке радиоинженера является изучение методов аналитического описания радиотехнических сигналов и устройств, а также методов анализа прохождения сигналов через различные устройства.

### ***Контрольные вопросы***

1. Какова взаимосвязь между информацией и сигналом? Дать определения этим понятиям.

2. С какой целью передаваемое сообщение преобразуется в электрический сигнал?

3. Объяснить необходимость высокочастотных сигналов для реализации процесса передачи информации.

4. Почему сигналы, несущие информацию, относятся к классу случайных сигналов?

5. Изобразить (с соответствующими пояснениями) структурную схему канала передачи информации.

6. Какие радиотехнические процессы реализуются в каналах передачи информации?

7. Сущность процессов модуляции и демодуляции (детектирования).

8. Постановка задач анализа и синтеза радиотехнических устройств.

### **3.2. Спектральный и корреляционный анализ сигналов**

Наиболее часто в качестве математической модели детерминированных сигналов используется функция времени. Такая модель не позволяет непосредственно определить область частот, которую занимает сигнал. Поэтому на практике широко используется частотное представление сигналов, называемое спектральным представлением.

При спектральном анализе сигналов чаще всего пользуются их разложением в системе ортогональных функций. Такое разложение, имеющее ряд досто-

инств, называется обобщенным рядом Фурье. На практике применяются системы тригонометрических функций кратных аргументов (ряд Фурье), системы ортогональных полиномов (Лагерра, Лежандра, Чебышева, Эрмита и др.), а также системы кусочно-разрывных функций (Радемахера, Уолша, Хаара). Пользуются также разложением колебаний на единичные функции, дельта-функции, функции вида  $\sin x/x$  (ряд Котельникова).

Следует ознакомиться с указанными выше системами функций, их особенностями и областями применения. Особое внимание обратить на анализ периодических и непериодических сигналов с использованием систем гармонических сигналов (ряд Фурье и преобразование Фурье). Изучить спектры периодической последовательности прямоугольных импульсов, одиночного прямоугольного импульса, испытательных сигналов (дельта-функции, единичной функции, гармонического сигнала). Необходимо знать основные теоремы о спектрах (свойства преобразования Фурье), которые позволяют значительно упрощать вычисления.

Следует тщательно изучить теорему Котельникова, обратив особое внимание на практическую ее значимость как основы построения многоканальных систем передачи информации с временным разделением каналов и цифровых каналов. Необходимо хорошо знать суть корреляционного анализа детерминированных сигналов и связь корреляционной функции с энергетическим спектром сигнала.

### ***Контрольные вопросы***

1. По каким признакам классифицируют радиотехнические сигналы?
2. Какие сигналы относятся к аналоговым, дискретным и цифровым?
3. Основные различия детерминированных и случайных сигналов?
4. Для чего используется спектральное представление сигналов?
5. Что такое обобщенный ряд Фурье? Каковы достоинства разложения сигналов по системам ортогональных функций?
6. Указать основные отличия спектров периодических и непериодических сигналов.
7. Связь между спектрами периодических и непериодических сигналов.
8. Связь между шириной спектра и длительностью сигнала.
9. Спектральная плотность сигнала на определенной фиксированной частоте обращается в бесконечность. Дать физическое объяснение этого результата.
10. Для каких целей используются свойства преобразования Фурье? Перечислить эти свойства.
11. Перечислить известные испытательные сигналы. Почему они так называются?
12. Спектры испытательных сигналов.
13. Изобразить спектр одиночного прямоугольного импульса и периодической последовательности таких же импульсов.

14. Что такое автокорреляционная и взаимокорреляционная функции сигнала?
15. Связь корреляционной функции сигнала с его энергетическим спектром.

### 3.3. Радиосигналы

Передача информации на большие расстояния осуществляется с помощью высокочастотных электромагнитных колебаний. Для этого по закону передаваемого сообщения изменяется один или несколько параметров высокочастотного колебания, которое называется *несущим*. В качестве несущего колебания широко используется простое гармоническое колебание, частота которого  $\omega_0$  должна быть значительно больше максимальной частоты спектра передаваемого сообщения. Процесс, в результате которого происходит изменение параметра(ов) несущего колебания по закону передаваемого сообщения, называется *модуляцией*. Модуляция обеспечивает перенос спектра передаваемого сообщения из низкочастотной области в область высоких частот. При этом формируется высокочастотное модулированное колебание – *радиосигнал*.

При изучении колебаний с амплитудной модуляцией (АМ) и с угловой модуляцией (частотной – ЧМ и фазовой – ФМ) необходимо знать их представление во временной области, их спектры и векторные диаграммы. Изучить зависимость спектра от параметров и вида модулированных сигналов, а также от параметров спектра модулирующего сигнала. Обычно ширина спектра модулированного сигнала намного меньше несущей частоты  $\omega_0$ , т.е. модулированные сигналы относятся к классу узкополосных сигналов. При этом считается, что функции, описывающие изменения амплитуды  $U(t)$  и фазы  $j(t)$ , являются медленноменяющимися функциями времени. Для однозначности определения функции  $s(t) = U(t) \cos[\omega_0 t + j(t)] = U(t) \cos y(t)$  пользуются (как в случае гармонического сигнала при расчете цепей переменного тока) комплексным представлением негармонического модулированного узкополосного сигнала  $s(t)$  в виде  $z(t) = s(t) + js_1(t)$ , которое называется аналитическим сигналом. При таком представлении функция  $s_1(t)$  является функцией, сопряженной по Гильберту сигналу  $s(t)$ . При этом огибающая  $U(t)$  и фаза  $j(t)$  определяются выражениями  $U(t) = \sqrt{s^2(t) + s_1^2(t)}$  и  $y(t) = \arctg \frac{s_1(t)}{s(t)}$ . Следовательно, сигнал  $z(t)$

может быть представлен в виде

$$z(t) = U(t)e^{jy(t)} = U(t)e^{jj(t)} e^{j\omega_0 t} = \mathcal{U}(t)e^{j\omega_0 t},$$

где  $\mathcal{U}(t) = U(t)e^{jj(t)}$  – комплексная огибающая, представляющая собой медленноменяющуюся функцию времени, которая содержит информацию, заклю-

ченную в модулирующем сигнале, при любом, в том числе и сложном, виде модуляции.

Необходимо изучить свойства аналитического сигнала  $z(t)$  и комплексной огибающей  $U^{\#}(t)$ , особенности применения теоремы Котельникова для дискретизации узкополосного сигнала, корреляционную функцию модулированного сигнала.

### **Контрольные вопросы**

1. В чем заключается физический процесс, называемый модуляцией несущего колебания?
2. Перечислить известные виды модуляции и области их практического применения.
3. Привести аналитические выражения АМ-, ЧМ- и ФМ-сигналов при различных модулирующих сигналах.
4. Привести аналитические выражения и графики амплитудных спектров АМ-, ЧМ- и ФМ-сигналов при различных модулирующих сигналах.
5. В чем заключается условие «медленности» огибающей и фазы модулированного колебания?
6. Дать определение аналитического сигнала. Для чего используется аналитический сигнал?
7. Перечислить основные свойства аналитического сигнала.
8. Как рассчитывается интервал между выборками при дискретизации модулированного сигнала?
9. Изобразить корреляционную функцию модулированного сигнала.
10. Дать определение и указать свойства ЛЧМ-сигнала.

### **3.4. Линейные радиотехнические цепи с постоянными параметрами**

Необходимо знать классификацию радиотехнических цепей и особенности цепей каждого класса. Хорошо знать и понимать, что линейные радиотехнические цепи не обогащают спектр сигнала, но удовлетворяют принципу суперпозиции.

Следует разобраться, что для аналитического описания линейных радиотехнических устройств, как правило, используется дифференциальное уравнение (составляется по известной схеме устройства). В то же время весьма эффективно используются временные характеристики: импульсная –  $h(t)$  и переходная –  $g(t)$ , а также частотная характеристика (передаточная функция) –  $K(j\omega)$ . Последние три характеристики могут быть получены либо по схеме устройства, либо по результатам экспериментального исследования конкретного устройства. Все без исключения характеристики линейных устройств, аналитически их описывающие, могут быть легко найдены одна из другой. Необходимо изучить

способы расчета характеристик типовых линейных радиотехнических устройств: дифференцирующей и интегрирующей цепей, колебательного контура, фильтра низких частот, в том числе активных (апериодического и резонансного усилителей). Знать методику определения передаточной функции цепей с обратной связью. Ознакомиться с причинами, приводящими к неустойчивости (самовозбуждению) цепей с обратной связью, а также критериями устойчивости.

### **Контрольные вопросы**

1. Классификация радиотехнических цепей с соответствующим анализом основных свойств цепей каждого класса.
2. Основные характеристики линейных радиотехнических цепей, связь между ними.
3. Что значит «обогащает спектр сигнала» и «принцип суперпозиции»?
4. Методика определения временных и частотных характеристик линейных цепей.
5. Изобразить схемы и определить частотные характеристики дифференцирующей и интегрирующей цепей, колебательного контура, фильтра низких частот.
6. Изобразить схемы и определить частотные характеристики апериодического и резонансного усилителей, четырехполосника с обратной связью.
7. Формулировка и суть основных критериев устойчивости цепей с обратной связью (критерии Гурвица, Найквиста, Михайлова).

### **3.5. Линейные преобразования детерминированных сигналов**

Анализ прохождения детерминированных сигналов через линейные цепи может быть произведен либо классическим методом (цепь описана дифференциальным уравнением), либо спектральным методом (известна  $K(j\omega)$ ), либо временным методом (известна  $h(t)$  или  $g(t)$ ). Так как линейные цепи подчиняются принципу суперпозиции, все методы анализа являются универсальными и позволяют находить абсолютно точные решения.

В радиотехнике весьма распространен случай анализа прохождения модулированных (узкополосных) сигналов через избирательные цепи. В этом случае анализ сводится к расчету прохождения комплексной огибающей радиосигнала  $U(t)$ , которая полностью отражает передаваемую информацию через так называемый низкочастотный эквивалент избирательной цепи, т.е. к нахождению комплексной огибающей на выходе цепи. Расчет может быть выполнен либо с использованием упрощенного спектрального метода, либо временным методом (методом огибающей). Необходимо также рассмотреть, пользуясь изученными методами, воздействие на типовые линейные радиотехнические устройства ис-



пытательных сигналов, а также воздействие прямоугольного видеоимпульса на апериодический усилитель и радиоимпульса с прямоугольной огибающей на резонансный усилитель.

### ***Контрольные вопросы***

1. Перечислить методы анализа линейных радиотехнических цепей и их суть.
2. Содержание спектрального метода анализа линейных радиотехнических цепей, его достоинства и недостатки.
3. Почему и когда для анализа прохождения сигналов через линейные цепи используются точные и универсальные методы?
4. Каковы особенности анализа прохождения модулированных сигналов через узкополосные линейные цепи?
5. Выполнить анализ линейных искажений, возникающих при прохождении прямоугольного импульса через апериодический усилитель. Как связаны эти искажения с передаточной функцией усилителя?
6. Применить метод огибающей для анализа прохождения радиоимпульса с прямоугольной огибающей через резонансный усилитель.

### **3.6. Нелинейные цепи и методы их анализа**

Необходимо знать основные свойства нелинейных цепей: не удовлетворяют принципу суперпозиции и обогащают спектр сигнала. Вследствие этого на выходе возможно получение спектральных компонентов, отсутствующих во входном сигнале, т.е. могут быть выполнены такие процессы обработки сигналов, как модуляция, детектирование, выпрямление, умножение частоты, преобразование частоты, генерация и т.д. Необходимо знать суть каждого из этих процессов.

Как правило, радиотехнические устройства, реализующие перечисленные выше процессы, состоят из нелинейного элемента и линейной фильтрующей цепи. Нелинейный элемент (НЭ) обеспечивает обогащение спектра входного сигнала. В составе этого спектра содержатся составляющие, необходимые для выполнения реализуемого преобразования. Выделение необходимых составляющих осуществляется фильтрующей цепью с необходимой частотной характеристикой.

Анализ таких радиотехнических устройств, как правило, производится в следующей последовательности:

- аппроксимация (т.е. аналитическое представление) вольтамперной характеристики НЭ. Необходимо ознакомиться с наиболее часто используемыми способами аппроксимации: степенным полиномом, экспоненциальным полиномом, тригонометрическим полиномом, трансцендентными функциями, а также кусочно-линейной аппроксимацией;

- спектральный анализ тока на выходе нелинейного элемента. Такой анализ достаточно просто удастся произвести только для случаев гармонического и бигармонического сигналов на входе НЭ. Необходимо изучить методы спектрального анализа при степенной и кусочно-линейной аппроксимации характеристик НЭ, обратив особое внимание на метод угла отсечки (метод А. И. Берга);

- определение частотной характеристики фильтрующей цепи.

При изучении схем и принципов работы нелинейного усилителя и умножителя частоты, детектора АМ-сигналов и выпрямителя, детекторов ЧМ- и ФМ-сигналов, амплитудного модулятора, а также модуляторов ЧМ- и ФМ-сигналов обратить внимание на зависимость качественных показателей устройства от режимов работы. Уметь представлять спектральные характеристики сигнала на входе и выходе НЭ, на выходе устройства.

При изучении работы диодного детектора АМ-сигналов уметь объяснить причины перехода от квадратичного режима детектирования (режим малых сигналов) к линейному режиму (режим больших сигналов).

### ***Контрольные вопросы***

1. Какие радиотехнические цепи относятся к нелинейным?
2. Пояснить необходимость и суть основных преобразований сигналов в различных элементах структурной схемы радиопередающего и радиоприемного устройств.
3. Показать невозможность применения принципа суперпозиции к нелинейным цепям (на примере бигармонического воздействия на цепь с квадратичной характеристикой).
4. Пояснить принцип работы радиотехнического устройства, производящего нелинейное преобразование сигнала и порядок его анализа.
5. Для чего выполняется аппроксимация нелинейных характеристик? Пояснить сущность различных методов аппроксимации ВАХ НЭ, указать область их применения и методы расчета коэффициентов аппроксимации.
6. Пояснить суть метода угла отсечки, применяемого для расчета спектра на выходе НЭ. Что такое коэффициенты Берга, зачем они применяются?
7. Как изменяются коэффициент усиления и КПД нелинейного усилителя при изменении угла отсечки.
8. Что такое оптимальный угол отсечки, как он рассчитывается?
9. Почему затруднительно построить эффективный транзисторный однокаскадный умножитель частоты с большим коэффициентом усиления?
10. Пояснить принцип работы диодного амплитудного детектора в режимах детектирования малых и больших сигналов.
11. Изобразить схему и пояснить принцип работы амплитудного модулятора.
12. Изобразить схему и пояснить принцип работы частотного модулятора с варикапом и фазового модулятора Армстронга.

13. Изобразить схему и пояснить принцип работы фазового детектора.

### 3.7. Параметрические цепи

Параметрические цепи – это цепи, в структуре которых имеется хотя бы один элемент с параметрами, изменяющимися со временем. Изменение параметров осуществляется под воздействием специального источника энергии (напряжения накачки), наличие которого и является причиной возникновения при определенных условиях эффектов усиления или генерации.

Для понимания процессов в параметрических усилителях и генераторах необходимо изучить явления в цепях с параметрической емкостью. При определенных частотных и фазовых соотношениях между сигналом и напряжением накачки в эквивалентной схеме переменного реактивного элемента появляется отрицательная проводимость или отрицательное сопротивление. Это обеспечивает компенсацию потерь в контуре параметрического усилителя (генератора).

Необходимо знать схемы и принцип работы одноконтурного и двухконтурного параметрических усилителей.

#### *Контрольные вопросы*

1. Дать определение параметрической цепи и сформулировать основные ее свойства.
2. Зависимость величины активной составляющей проводимости параметрической емкости от фазы напряжения накачки.
3. Пояснить физические процессы, происходящие в параметрической емкости, изменяющейся по прямоугольному или гармоническому закону, и приводящие к появлению отрицательной проводимости.
4. Изобразить схемы одноконтурного и двухконтурного параметрических усилителей. Поясните принцип их работы, достоинства и недостатки.
5. Каким образом параметрический одноконтурный усилитель можно перевести в режим генерации?

### 3.8. Автогенераторы

Генерирование электрических колебаний – это процесс формирования переменных напряжений или токов определенной формы и частоты. Устройства, реализующие этот процесс, называются *генераторами*. Они широко используются в составе радиотехнических систем (генераторы несущего колебания, опорных напряжений и тактовой частоты, гетеродины, задающие генераторы и др.). Форма генерируемых колебаний может быть различной. Широко используют генераторы гармонических колебаний и генераторы релаксационных (импульсных) колебаний. Программой предусмотрено изучение генераторов гармонических колебаний.

Автогенератор преобразует энергию источника питания в энергию гармонических колебаний. Процесс такого преобразования сопровождается спектральными изменениями, которые возможны только при использовании нелинейных устройств. В свою очередь, автогенератор должен содержать в своей структуре цепи, обеспечивающие появление, усиление и поддержание на соответствующем уровне гармонических колебаний определенной частоты. Это возможно реализовать при использовании избирательных цепей и обратных связей, осуществляющих компенсацию потерь энергии в нагрузке автогенератора. Автогенератор – это, по существу, нелинейный усилитель, охваченный положительной обратной связью.

Необходимо хорошо представлять назначение всех элементов автоколебательной системы и их взаимодействие, изучить динамику установления стационарного режима. Обратить внимание на роль нелинейного элемента в автогенераторе.

Поскольку автогенераторы обязательно содержат нелинейный элемент, то процессы в них должны описываться нелинейными дифференциальными уравнениями. Необходимо вывести дифференциальное уравнение, описывающее процессы в LC-автогенераторе с трансформаторной обратной связью: линейное уравнение и уравнение Ван-дер-Поля. Показать, что при малых амплитудах последнее может анализироваться как линейное. Ознакомиться с сущностью квазилинейного метода, основанного на понятии средней крутизны усилительного элемента. Этот метод может быть использован при анализе установившегося (стационарного) режима. При изучении этого режима обратить особое внимание на характер зависимостей стационарной амплитуды на выходе автогенератора от величины обратной связи для различных положений рабочей точки на ВАХ нелинейного элемента (мягкий и жесткий режимы самовозбуждения).

При изучении RC-автогенераторов необходимо помнить, что в них практически отсутствует фильтрация высших гармоник. Поэтому в отличие от LC-автогенераторов в них необходимо использование либо инерционных нелинейностей, либо схем слежения за уровнем выходного сигнала. В противном случае форма колебаний будет значительно отличаться от гармонической.

Необходимо ознакомиться с некоторыми схемами трехточечных LC-автогенераторов и генераторов на основе элементов с отрицательным сопротивлением. Знать условия работы этих типов генераторов. Установить механизм влияния различных дестабилизирующих факторов на стабильность частоты генерируемых колебаний. Наиболее рациональным способом стабилизации частоты является использование высокочастотных электромеханических колебательных систем – кварцевых резонаторов.

Знать сущность явления «захватывания» частоты в автогенераторах, свойства автогенераторов с задержкой в цепи обратной связи.

### *Контрольные вопросы*

1. Назначение и области применения автогенераторов.
2. Привести структурную схему автогенератора гармонических колебаний.
3. Баланс амплитуд и баланс фаз – условия самовозбуждения и работы автогенератора. Пояснить.
4. Физический смысл устойчивости амплитуды колебаний в стационарном режиме работы.
5. Каким образом обеспечиваются мягкий и жесткий режимы самовозбуждения автогенераторов? В чем их принципиальное отличие?
6. Необходимость автоматического смещения в LC-генераторах.
7. При каких условиях уравнение Ван-дер-Поля может анализироваться как линейное?
8. Почему транзисторные кварцевые автогенераторы, как правило, собираются по схеме емкостной трехточки?
9. Почему RC-генераторы применяются для генерирования колебаний относительно низких частот?
10. Почему в RC-автогенераторах обязательно необходимо предусматривать меры по улучшению формы генерируемых колебаний? Какие это меры?
11. Можно ли построить автогенератор, генерирующий колебание, спектр которого содержит несколько составляющих с различными частотами?

### **3.9. Основные характеристики случайных сигналов**

Взаимодействие радиотехнических систем с физической средой, а также наличие собственных шумов в их устройствах создает ситуацию, когда детерминированное описание сигналов становится принципиально невозможным. Такая ситуация создается, например, при передаче сообщений, осуществляемой с помощью сигналов. До передачи сообщения, а порой и после приема сигнал следует рассматривать как случайный процесс. В этом случае используется вероятностное описание сигналов и процессов их обработки с помощью случайных функций времени, что определило возможность применения понятия «случайный сигнал». Анализ свойств случайных сигналов осуществляется методами статистической радиотехники, которые базируются на теории случайных процессов. При этом понятия «случайный сигнал» и «случайный процесс» считаются адекватными.

Случайные сигналы характеризуются различными статистическими характеристиками: законами распределения вероятностей (дифференциальным или интегральным), числовыми характеристиками (математическим ожиданием, дисперсией, корреляционной и ковариационной функциями). Исходным материалом для статистической обработки случайных сигналов является их представление в виде множества реализаций.

Среди различных случайных сигналов важное место занимают сигналы с нормальным (гауссовским) распределением. Условия, при которых закон рас-

предела реального случайного сигнала приближается к нормальному, определяются центральной предельной теоремой и часто выполняются на практике.

Множество случайных процессов разделяют на два больших класса: нестационарные и стационарные. Стационарные процессы однородны во времени, т.е. их вероятностные характеристики инвариантны относительно начала отсчета времени. Стационарность – характерная черта большинства существующих на практике радиотехнических сигналов. Поэтому анализ стационарных случайных процессов составляет основную часть статистической радиотехники.

Среди стационарных случайных процессов часто встречаются эргодические процессы. Их главная особенность в том, что статистические характеристики таких процессов, полученные усреднением по ансамблю возможных реализаций, не отличаются от характеристик, полученных усреднением во времени в пределах одной, достаточно длинной реализации. Следует знать формулы и физический смысл основных числовых характеристик (математического ожидания, дисперсии, корреляционной и ковариационной функций) для стационарных и эргодических случайных процессов.

Необходимо хорошо разобраться в том, что спектральная характеристика случайного сигнала существенно отличается от подобной характеристики детерминированного сигнала. Если для детерминированного сигнала характеристикой в частотной области является спектральная плотность амплитуд, то для случайного сигнала – спектральная плотность мощности (энергетический спектр), характеризующая распределение мощности (энергии) по частотам. В свою очередь, корреляционная функция случайного сигнала характеризует степень статистической связи между значениями процесса в среднем на множестве его возможных реализаций. Таким образом, энергетический спектр и корреляционная функция являются статистическими характеристиками случайного сигнала в частотной и временной областях.

Нормальный случайный сигнал при условии эргодичности обладает свойствами, которые полностью определяются в рамках корреляционной теории. Поэтому спектрально-корреляционный анализ занимает важное место в статистической радиотехнике.

Необходимо знать характер зависимости между энергетическим спектром и корреляционной функцией (теорема Винера–Хинчина).

Особое внимание необходимо уделить узкополосному случайному сигналу, существующему в высокочастотных трактах приемных устройств. *Узкополосный сигнал* – это шумовое колебание с узкополосным спектром. Спектральная плотность мощности этого сигнала сосредоточена в узкой по сравнению с центральной частотой  $\omega_0$  полосе частот. Реализация такого сигнала может быть представлена высокочастотным колебанием

$$x(t) = U(t) \cos[\omega_0 t + \varphi(t)],$$

у которого амплитуда и фаза (а значит, и частота) являются случайными медленно меняющимися функциями времени. Законы распределения (плотности

распределения) шума  $p(x)$ , огибающей  $p(U)$  и фазы  $p(j)$  различны. Закон распределения узкополосного сигнала  $p(x)$  – нормальный, закон распределения огибающей – закон Релея, закон распределения фазы – равномерный.

Необходимо хорошо изучить особенности широко используемой на практике модели случайного сигнала под названием «белый шум». Знать вид его энергетического спектра и корреляционной функции.

### **Контрольные вопросы**

1. В радиотехнике информационные сигналы, шумы и помехи рассматриваются как случайные. Почему?
2. Дать определение понятиям «случайная величина» и «случайный процесс».
3. Почему для анализа свойств случайных сигналов используют *статистические* характеристики?
4. Какие статистические характеристики свойственны для случайных сигналов?
5. Что такое «реализация» и «ансамбль реализаций» случайного сигнала?
6. Сформулировать определения нестационарного, стационарного и эргодического случайных процессов.
7. Написать формулы основных числовых характеристик (математического ожидания, дисперсии, корреляционной и ковариационной функций) для нестационарного, стационарного и эргодического случайных процессов и пояснить их физический смысл.
8. Теорема Винера–Хинчина, формулировка и практическая значимость.
9. Что такое эффективная полоса частот спектра шума?
10. Связь интервала корреляции шума с эффективной полосой частот спектра.
11. По какой причине нельзя применить спектральную плотность детерминированного сигнала к оценке частотных свойств случайного сигнала?
12. Все о нормальном законе распределения. В каких случаях реальные сигналы могут быть представлены моделью нормального случайного процесса?
13. Почему нормальные процессы наиболее распространены в природе?
14. Для чего используется модель случайного сигнала под названием «белый шум». Свойства белого шума.
15. Дать определение и привести основные формулы, характеризующие узкополосный случайный сигнал.

### **3.10. Прохождение случайных сигналов через линейные цепи**

Задача прохождения случайных сигналов через линейные цепи решается в следующей постановке. Имеется линейная цепь, для которой известна одна из характеристик: частотная, импульсная или переходная. На вход цепи поступает случайный сигнал, для которого заданы закон распределения, спектральная плотность мощности, корреляционная функция, математическое ожидание и дисперсия. Необходимо определить такие же характеристики для выходного случайного сигнала. Обратит особое внимание на методы определения спектра и закона распределения выходного сигнала. Если входной сигнал имеет нормальный закон распределения, то при прохождении сигнала через линейную цепь закон распределения не меняется, изменяются только его числовые характеристики. В этом случае весь анализ сводится к определению спектральных или корреляционных характеристик.

Необходимо знать основные соотношения, связывающие входные и выходные энергетические спектры и функции автокорреляции процессов с передаточной функцией и импульсной характеристикой системы. В качестве примеров рассматривается прохождение шума через RC- и LC-фильтры, которые могут применяться в качестве нагрузки в однокаскадных апериодических и резонансных усилителях, а также через идеальные и реальные дифференцирующие и интегрирующие цепи.

Если закон распределения входного случайного сигнала отличается от нормального, то закон распределения сигнала на выходе инерционной линейной цепи может не совпадать с законом распределения сигнала на входе. Характер преобразования законов распределения в этом случае весьма сложен, поэтому на практике пользуются приближенными методами, считая процессы на выходе близкими к нормальным. В случае же прохождения широкополосного процесса через узкополосную цепь процесс на выходе всегда нормальный (проявляется эффект нормализации).

### ***Контрольные вопросы***

1. Каким образом определяется спектральная плотность мощности случайного сигнала на выходе линейной цепи?
2. Как определить корреляционную функцию случайного сигнала на выходе линейной цепи?
3. Методика определения закона распределения случайного сигнала на выходе линейной цепи.
4. В каких случаях случайный сигнал на выходе линейной цепи описывается нормальным законом распределения?
5. Доказать, что случайный сигнал на выходе идеального интегрирующего устройства является нестационарным.

### **3.11. Прохождение случайных сигналов через нелинейные цепи**



Задача прохождения случайных сигналов через нелинейные цепи решается в такой же постановке, как и для линейных цепей. При этом устройство характеризуется нелинейной функцией преобразования.

В общем случае радиотехническое устройство, осуществляющее нелинейную обработку радиосигналов, содержит в своем составе нелинейную безынерционную цепь и линейную инерционную (фильтрующую) цепь. Поскольку универсальных методов анализа прохождения случайных сигналов через нелинейные инерционные устройства нет, то задача обычно решается в два этапа: выполняется анализ нелинейного безынерционного преобразования сигнала, а затем выполняется анализ прохождения полученного сигнала через линейный фильтр.

При изучении способов расчета плотности вероятности и числовых характеристик сигналов на выходе нелинейной безынерционной цепи следует обратить внимание на случаи многозначности обратной функции преобразования цепи и случаи, когда функция преобразования имеет горизонтальные участки. Перед изучением воздействия помех, а также смеси сигнала и помехи на амплитудные, частотные и фазовые детекторы необходимо научиться определять статистические характеристики огибающей и фазы узкополосного случайного сигнала, а также аналогичные характеристики смеси гармонического сигнала и узкополосного случайного сигнала (помехи).

При анализе линейного амплитудного детектора под воздействием суммы гармонического сигнала и нормального шума определяют плотность вероятности огибающей такой суммы (обобщенный закон Релея), т.к. считают, что выходной сигнал точно воспроизводит эту огибающую. Спектральные и корреляционные характеристики находят из тех же предположений. Пользуясь аналогичной идеализацией, можно определить статистические свойства сигналов на выходе фазового и частотного детекторов по соответствующим вероятностным характеристикам фазы или частоты входного колебания.

Конечным результатом анализа является нахождение отношения сигнал/помеха на выходе соответствующего детектора.

### **Контрольные вопросы**

1. Методика определения одномерной плотности вероятности сигнала на выходе нелинейной безынерционной цепи.
2. Методика определения корреляционной функции сигнала на выходе нелинейной безынерционной цепи.
3. Почему в формуле закона распределения выходного случайного сигнала фигурирует *модуль* производной от нелинейной функции преобразования?
4. В каких случаях плотность вероятности сигнала на выходе нелинейной безынерционной цепи содержит дельта-функции?
5. Изобразить график одномерного закона распределения вероятности огибающей и фазы узкополосного случайного сигнала.

6. Изобразить график одномерного закона распределения вероятности огибающей и фазы суммы узкополосного нормального процесса и гармонического сигнала с нулевой начальной фазой.

7. Изобразить реализацию узкополосного случайного сигнала.

8. Изобразить графики законов распределения сигнала на выходе линейного и квадратичного амплитудных детекторов.

9. Пояснить методику расчета соотношения сигнал/помеха на выходе амплитудного детектора при известном аналогичном соотношении на его входе.

10. Пояснить методику расчета соотношения сигнал/помеха на выходе частотного детектора при большом отношении сигнал/помеха на входе. Что такое «пороговый эффект» при приеме ЧМ-сигналов в условиях помех?

### **3.12. Элементы оптимальной линейной фильтрации сигналов**

На протяжении всего развития радиотехники центральной проблемой была и остается борьба с помехами и шумами. При незначительной мощности сигнала на входе приемных систем, что характерно для радиосвязи и радиолокации, весьма сложной является не только задача выделения сигнала, но и задача его обнаружения.

Обнаружение сигнала на фоне помех и шума представляет классическую задачу теории помехоустойчивости в применении к различным радиотехническим системам. Первым шагом к построению наилучшего устройства обнаружения сигнала на фоне помех является выбор критерия оптимальности такого обнаружения. В системах обнаружения не ставится задача воспроизведения его формы. Поэтому в качестве критерия берут отношение полезного сигнала к среднему уровню помехи и стремятся создавать устройства, обеспечивающие наибольшую величину указанного отношения.

Оптимальный фильтр гарантирует наибольшее отношение сигнала к помехе лишь в определенный момент времени. Естественно, что этот момент в физически реализуемом фильтре не может наступить раньше, чем закончится входной сигнал, поэтому создание оптимального фильтра по принятому критерию теряет смысл в задачах фильтрации непрерывных сигналов.

Необходимо обратить внимание на физический смысл отношения сигнал/помеха на выходе оптимального фильтра, уловить разницу и сходство двух схем оптимальной фильтрации с помощью согласованного с сигналом пассивного фильтра и с помощью коррелятора.

Следует научиться определять частотные характеристики оптимальных фильтров, согласованных со спектрами простейших входных сигналов (одиночного видео- и радиоимпульса), и синтезировать их структурные схемы. Кроме того, надо изучить методы определения импульсных характеристик согласованных фильтров, научиться определять сигнал и характеристики помехи на выходе фильтра. Особое внимание обратить на понимание физического смысла согласованной фильтрации сигналов.

## *Контрольные вопросы*

1. Определить аналитическое выражение для передаточной функции оптимального фильтра.
2. Какой физический смысл имеют амплитудно-частотная и фазочастотная характеристики оптимального фильтра?
3. Почему фильтр, обеспечивающий максимум отношения сигнала к помехе на выходе, называют согласованным?
4. Как связана импульсная характеристика оптимального фильтра с формой входного сигнала?
5. Определить форму сигнала на выходе оптимального фильтра.
6. Определить корреляционную функцию шума на выходе согласованного фильтра.
7. Получить передаточную функцию и объяснить работу фильтра, оптимального для пачки прямоугольных видеоимпульсов.
8. Можно ли физически осуществить оптимальный фильтр (по принятому выше критерию), который выделяет сигнал на фоне «небелого» шума?
9. Почему максимум сигнала на выходе оптимального фильтра не может появиться раньше, чем будет принят весь сигнал?

## **4. КОНТРОЛЬНЫЕ РАБОТЫ**

В соответствии с учебным планом при изучении дисциплины «Радиотехнические цепи и сигналы» студенты 3-го курса специальности «Радиотехника» выполняют две контрольные работы и одну курсовую работу.

В данном методическом пособии приведены две контрольные работы с целью адаптации к возможным изменениям учебного плана. Если планом будет предусмотрено выполнение курсовой работы в пятом семестре, то в шестом семестре выполняется контрольная работа № 2. Если же выполнение курсовой работы будет предусмотрено в шестом семестре, то в пятом семестре выполняется контрольная работа № 1.

Студенты 2-го курса специальности «Техническое обеспечение безопасности» выполняют только контрольную работу № 1.

***Внимание! Самостоятельное выполнение контрольной и курсовой работ – это гарантия успешной сдачи экзамена.***

Студентам следует иметь в виду, что контрольная и курсовая работы должны быть выполнены и сданы до приезда на учебные сборы (на сессию). В этом случае контрольная работа проверяется преподавателем и в случае выполнения всех задач даже с некоторыми (незначительными)

ошибками, работа засчитывается, а студент допускается к сдаче экзамена. Курсовую работу студент защищает перед экзаменом.

Если в первый день сборов выполненная контрольная работа в деканате будет отсутствовать, а будет сдана в последующие дни сборов, то перед сдачей экзамена проводится защита студентом этой работы. В ходе защиты он подробно объясняет ход решения всех задач. В случае отсутствия знаний по тематике контрольной работы студент не допускается к сдаче экзамена.

При подобной ситуации с курсовой работой защита ее может не состояться в силу недостатка времени и необходимости исправления возможных ошибок.

При выполнении контрольных работ необходимо учитывать следующие требования:

1. Работы выполняются в тетради или на стандартных листах бумаги формата А4, скрепленных в папку, с обязательными полями шириной 3,5 см для замечаний преподавателя. На обложке тетради (или первом листе А4) должна быть сделана надпись:

Контрольная работа №....  
по дисциплине «Радиотехнические цепи и сигналы»  
студента Иванова Ивана Ивановича  
вариант №... (код.....), курс 3, учебная группа.....  
Адрес:

2. Условия задач переписывать не надо, но *обязательно привести схему и исходные данные*. Схемы и графики вычерчивать аккуратно, желательно на миллиметровке, можно на принтере с использованием ПЭВМ. Обязательное требование: *оси координат должны иметь обозначения аргументов и функций, их размерность, а также деления с цифровыми данными в соответствующем масштабе*.

3. Необходимо учесть следующую особенность при изображении графиков функций, аргументом которых является частота. При всех расчетах и построении графиков использовать циклическую частоту  $f$  с размерностью Гц, кГц, МГц. Не допускается представлять результаты расчета и строить графики с использованием угловой частоты  $\omega$  (рад/сек).

4. В процессе решения задач:

- привести полную расчетную формулу, указать учебное пособие, из которого она взята, номер формулы и страницу;
- выполнить необходимые преобразования и подстановку числовых величин (обращая особое внимание на размерность в единицах СИ), привести все это в тексте контрольной работы;
- точность расчетов ограничить тремя знаками;

- допускается (и даже поощряется) проведение всех численных расчетов с использованием ПЭВМ (с приведением таблиц расчетов).

Основные справочные данные приведены в приложении к данному методическому пособию. Обратит внимание, что в приложении имеется вся информация для вычисления интегралов, которые встречаются при решении задач.

5. В конце работы студент должен привести список использованной литературы и поставить свою подпись.

Номер варианта (один из 105), установленный для студента преподавателем, преобразуется в буквенно-цифровой код в соответствии с табл 4.1. Этот код используется для определения исходных данных для решения задач.

### Пример.

Преподаватель установил для студента вариант 53. По таблице данному варианту соответствует код г23. Это значит, что при выполнении контрольной работы № 1:

– в задаче 1 рассчитываются частотные характеристики импульса, приведенного на рис. 6.1,г, амплитуда импульса  $E = 5 В$ , длительность импульса  $t_u = 20 мкс$ ;

– в задаче 2 задан ЧМ-сигнал с коэффициентом глубины модуляции  $b = 3$ . При этом частота модулирующего сигнала  $F = 5 кГц$ , частота несущего колебания  $f_0 = 2 МГц$ , добротность резонансного контура  $Q_0 = 50$ , коэффициент усиления усилителя  $K_u = 50$ , амплитуда несущего колебания  $U_n = 0,1 В$ .

Таблица 4.1

Вариант	0	1	2	3	4	5	6	7	8	9
0	–	а11	б11	в11	г11	д11	е11	ж11	а12	б12
10	в12	г12	д12	е12	ж12	а13	б13	в13	г13	д13
20	е13	ж13	а14	б14	в14	г14	д14	е14	ж14	а15
30	б15	в15	г15	д15	е15	ж15	а21	б21	в21	г21
40	д21	е21	ж21	а22	б22	в22	г22	д22	е22	ж22
50	а23	б23	в23	г23	д23	е23	ж23	а24	б24	в24
60	г24	д24	е24	ж24	а25	б25	в25	г25	д25	е25
70	ж25	а31	б31	в31	г31	д31	е31	ж31	а32	б32
80	в32	г32	д32	е32	ж32	а33	б33	в33	г33	д33
90	е33	ж33	а34	б34	в34	г34	д34	е34	ж34	а35
100	б35	в35	г35	д35	е35	ж35				

# Контрольная работа № 1

## Задача 1

Выполнить спектральный анализ импульсных сигналов. С этой целью необходимо:

1. Определить спектральную плотность одиночного видеоимпульса, изображенного на рис. 4.1. В соответствии с полученным выражением построить график его амплитудного спектра.

2. Определить энергию импульса, пользуясь формулами во временной области или частотной области (равенство Парсеваля).

3. Определить спектр амплитуд периодической последовательности видеоимпульсов, полученной путем повторения заданного импульса с периодом  $T = 5t_u$ .

4. Рассчитать и построить спектр амплитуд периодической последовательности радиоимпульсов, огибающая которых совпадает с заданным видеоимпульсом, а несущая частота равна  $f_0 = 10 \text{ МГц}$ .

Исходные данные к задаче определяются с помощью буквенно-цифрового кода, рис. 4.1 и табл. 4.2.

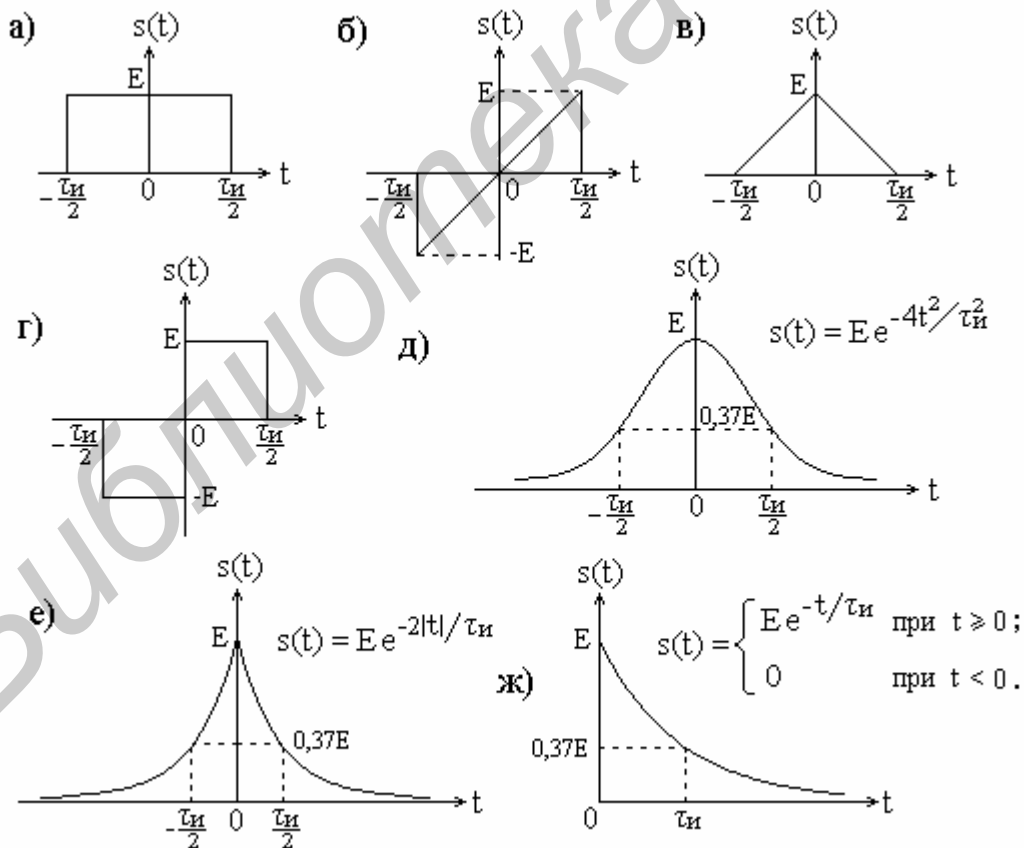


Рис. 4.1. Импульсные сигналы

Таблица 4.2

Первая цифра кода	Е, В	Вторая цифра кода	$\tau_{и}$ , мкс
1	1	1	5
2	5	2	10
3	10	3	20
		4	25
		5	40

**Примечания.**

1. Спектральная плотность одиночного видеоимпульса определяется с помощью прямого преобразования Фурье, т.е.

$$S(j\omega) = \int_{-\infty}^{\infty} s(t)e^{-j\omega t} dt. \quad (4.1)$$

Интегрирование производится в пределах существования импульса.

Как видно из формулы (4.1), при  $\omega = 0$  значение спектральной плотности равно площади импульса, т.е.

$$S(0) = \int_{-\infty}^{\infty} s(t)e^{-j0t} dt = \int_{-\infty}^{\infty} s(t) dt.$$

Это можно использовать для проверки правильности расчета.

2. Спектр амплитуд периодической последовательности видеоимпульсов определяется с помощью формулы, которая связывает спектр периодической последовательности импульсов и одиночного импульса, т.е.

$$C_k = \frac{1}{T} S(k\omega_1) = f_1 S(k\omega_1). \quad (4.2)$$

Здесь  $C_k$  – модуль коэффициента комплексного ряда Фурье;  $T$  – период следования импульсов;  $\omega_1 = 2\pi f_1 = \frac{2\pi}{T}$  – угловая частота;  $S(k\omega_1)$  – значение амплитудного спектра одиночного импульса на частоте  $k\omega_1$ .

Следует иметь в виду, что амплитудный спектр одиночного импульса и огибающая дискретного спектра периодической последовательности таких импульсов *совпадают по форме и отличаются только масштабом*.

3. При определении амплитудного спектра периодической последовательности радиоимпульсов вначале определяется спектр одиночного радиоимпульса  $s_p(t) = s(t) \cos(\omega_0 t + j)$  по формуле

$$S_p(j\omega) = \frac{1}{2} e^{j\psi} S[j(\omega - \omega_0)] + \frac{1}{2} e^{-j\psi} S[j(\omega + \omega_0)],$$

где  $S(j\omega)$  – спектр видеоимпульса, являющегося огибающей радиоимпульса.

Затем применяется формула (4.2).

## Задача 2

На вход резонансного усилителя подается тонально модулированный радио-сигнал.

Параметры усилителя:

- резонансная частота контура –  $f_p$ ;
- эквивалентная добротность контура –  $Q_3$ ;
- коэффициент усиления усилителя на резонансной частоте –  $K_y$ .

Параметры сигнала:

- несущая частота –  $f_0$ , которая равна резонансной частоте контура;
- частота модулирующего сигнала –  $F$ ;
- вид модуляции – амплитудная или частотная, т.е. сигнал может быть описан одной из следующих формул:

$$s(t) = U_H (1 + m \cos \Omega t) \cos \omega_0 t \quad \text{или} \quad s(t) = U_H \cos(\omega_0 t + b \sin \Omega t),$$

где  $\omega_0 = 2\pi f_0$ ,  $\Omega = 2\pi F$ ;  $m$  – коэффициент амплитудной модуляции;  $b$  – индекс угловой модуляции.

Исходные данные для решения задачи приведены в табл. 4.3.

### Требуется:

1. Привести схему резонансного усилителя на биполярном или полевом транзисторе.
2. Рассчитать спектр входного сигнала и записать его аналитическое выражение в виде суммы гармонических составляющих.
3. Пользуясь полученным выражением, построить график спектра входного сигнала.
4. Рассчитать амплитудно-частотную характеристику усилителя и построить график.
5. Пользуясь результатами, полученными в п. 2 и п. 4, рассчитать и построить график амплитудного спектра выходного сигнала.
6. Рассчитать фазовый спектр выходного сигнала и построить его график (данный пункт выполняется по указанию преподавателя).

**Указание.** Графики спектров входного и выходного сигналов, а также график АЧХ усилителя строить в одинаковом масштабе и разместить их на одном листе один под другим.



Таблица 4.3

Буква кода	Вид модуляции	$m$ и $\beta$	Первая цифра кода	$f_0$ , МГц	$F$ , кГц	$Q_z$	Вторая цифра кода	$K_y$	$U_H$ , В
а	АМ	$m = 0,6$	1	1	2	100	1	10	0,05
б	ЧМ	$\beta = 2,5$	2	2	5	50	2	100	0,01
в	АМ	$m = 0,8$	3	10	10	300	3	50	0,1
г	ЧМ	$\beta = 3$					4	10	0,02
д	АМ	$m = 1$					5	20	0,04
е	ЧМ	$\beta = 3,5$							
ж	АМ	$m = 0,4$							

### Задача 3

На вход нелинейного элемента, вольт-амперная характеристика (ВАХ) которого приведена на рис. 4.2, воздействует бигармонический сигнал

$$u(t) = U_0 + U_1 \cos \omega_1 t + U_2 \cos \omega_2 t.$$

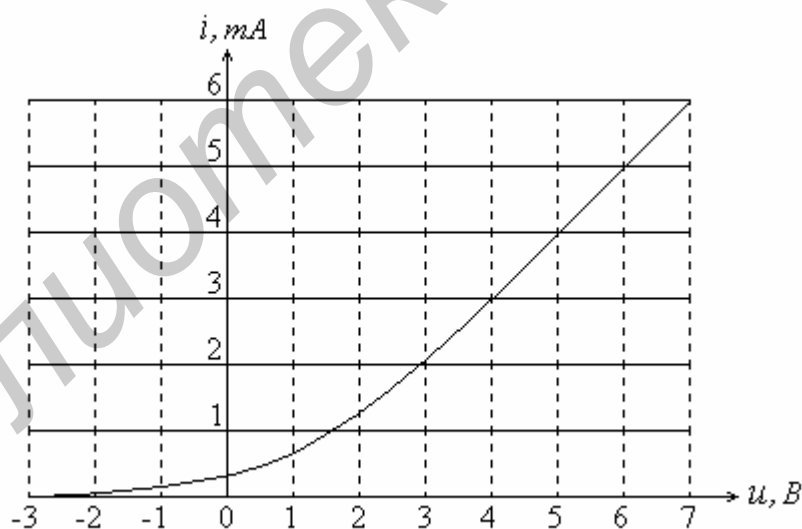


Рис. 4.2. Вольт-амперная характеристика нелинейного элемента

Значения напряжения смещения  $U_0$ , амплитуд  $U_1$ ,  $U_2$  и частот  $f_1$ ,  $f_2$  гармонических сигналов определяются из табл. 4.4 в зависимости от кода варианта.

Таблица 4.4

Буква кода	$U_0$ , В	Первая цифра кода	$U_1$ , В	$f_1$ , кГц	Вторая цифра кода	$U_2$ , В	$f_2$ , кГц
а	0	1	0,5	100	1	0,5	10
б	0,5	2	1	200 кГц	2	1	40
в	1	3	1,5	100 кГц	3	1,5	10
г	2				4	1	20
д	2,5				5	1,5	20
е	3						
ж	4						

**Требуется:**

1. Выделить рабочий участок ВАХ и аппроксимировать его полиномом 2-й степени

$$i = a_0 + a_1(u - U_0) + a_2(u - U_0)^2.$$

Под рабочим участком ВАХ понимается интервал возможных значений входного сигнала  $u(t)$ . Границами этого интервала являются значения  $U_{\min} = U_0 - U_1 - U_2$  и  $U_{\max} = U_0 + U_1 + U_2$ .

2. Построить график спектра входного сигнала.
3. Используя полученные коэффициенты аппроксимации  $a_0, a_1, a_2$ , рассчитать и построить график спектра тока нелинейного элемента.

**Задача 4**

На вход нелинейного элемента, ВАХ которого приведена на рис. 4.3, подать напряжение

$$u(t) = U_0 + E \cos \omega_0 t.$$

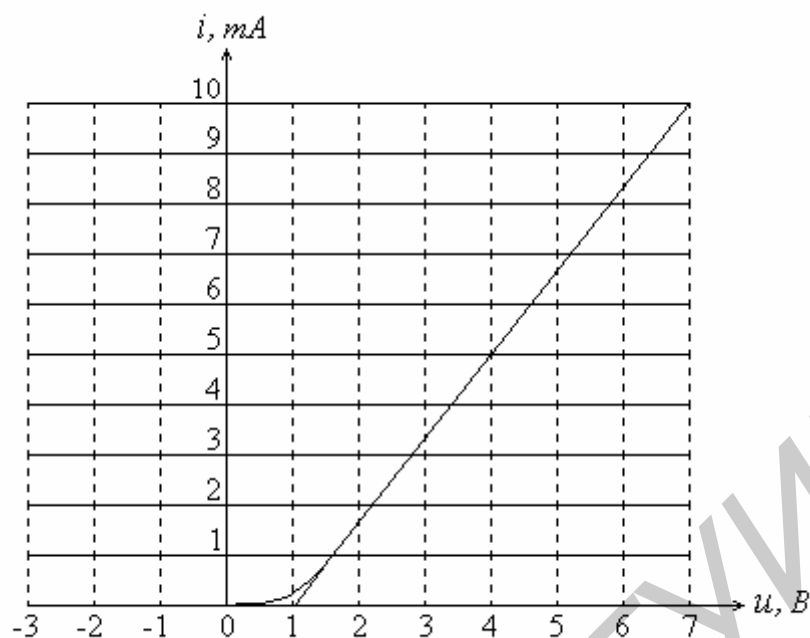


Рис. 4.3. Вольт-амперная характеристика нелинейного элемента

В выходную цепь нелинейного элемента, представляющую собой генератор тока, включен высокочастотный параллельный колебательный контур. Резонансная частота контура  $\omega_p$  равна  $n\omega_0$ , эквивалентное сопротивление на резонансной частоте равно  $R_0$ .

Исходные данные для решения задачи приведены в табл. 4.5.

**Требуется:**

1. Построить график спектра входного сигнала.
2. Используя метод угла отсечки, рассчитать спектр тока через нелинейный элемент (ограничиться тремя гармониками). Построить график спектра тока.
3. Рассчитать и построить график спектра напряжения на контуре.
4. Построить графики входного напряжения  $u(t)$ , тока через нелинейный элемент  $i(t)$  и напряжения на контуре  $u_k(t)$ , совместив их во времени (друг под другом). На графике  $u(t)$  указать уровень напряжения отсечки.

Таблица 4.5

Буква кода	$U_0$ , В	$E$ , В	Первая цифра кода	$n$	Вторая цифра кода	$R_0$ , кОм	$f_0$ , кГц
а	0	5	1	1	1	1,0	100
б	1	4	2	2	2	0,75	150
в	2	4	3	3	3	1,5	200
г	3	3			4	2,0	500
д	-1	6			5	0,75	750
е	-2	7					
ж	-3	8					

**Примечание.**

Для расчета спектра тока необходимо:

1. Определить угол отсечки, пользуясь формулой  $\cos q = \frac{U_1 - U_0}{E}$ , в которой напряжение  $U_1$ , равное 1 В (рис. 4.3.), является напряжением отсечки;
2. Определить амплитуду импульсов тока по формуле  $I_m = SE(1 - \cos q)$ ;
3. Пользуясь графиками коэффициентов Берга  $a_k(q)$  (приложение, ПЗ), определить значения амплитуд спектральных составляющих импульсов тока  $I_k$ .

**Задача 5**

Нарисовать схему диодного амплитудного детектора. Изобразить графики входного и выходного сигналов. Кратко описать его работу в режимах «малого» сигнала (квадратичный детектор) и «большого» сигнала (линейный детектор). Для каждого режима указать порядок величины следующих параметров: входного сопротивления  $R_{вх}$ , коэффициента передачи  $K_D$  и коэффициента нелинейных искажений  $K_{Г}$ .

**Контрольная работа № 2****Задача 6**

LC-генератор гармонических колебаний (рис. 4.4) выполнен по схеме с трансформаторной обратной связью на активном нелинейном элементе, который представляет собой дифференциальный усилительный каскад на транзисторах  $VT_1$  и  $VT_2$ . В цепь эмиттеров включен генератор постоянного тока, величина которого равна  $I_m$ .

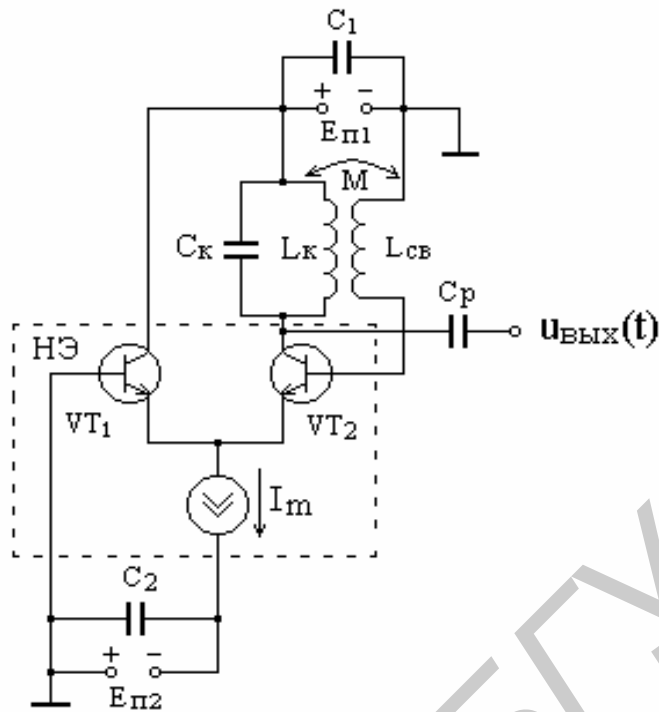


Рис. 4.4. Функциональная схема автогенератора

Вольт-амперная характеристика нелинейного элемента  $i = f(u)$ , определяющая зависимость выходного тока от входного напряжения дифференциального каскада, приведена на рис. 4.5. Для выполнения расчетов она аппроксимирована отрезками трех прямых (реализована кусочно-линейная аппроксимация).

Величина  $u_1$  (см. рис. 4.5) равна

$$u_1 = \frac{2kT}{q} \approx 0,05B,$$

где  $k$  – постоянная Больцмана,  $T = 300^\circ$ ,  $q$  – заряд электрона.

Исходные данные для решения задачи приведены в табл. 4.6.

#### Требуется:

1. Рассчитать зависимость средней крутизны  $S_{cp}$  вольт-амперной характеристики нелинейного элемента по первой гармонике от амплитуды  $E$  напряжения на его входе. Построить график зависимости  $S_{cp} = f(E)$ .

**Указание.** Средняя крутизна определяется выражением

$$S_{cp} = I_1/E,$$

где  $I_1$  – амплитуда первой гармоники выходного тока  $i(t)$ ;

$E$  – амплитуда гармонического колебания  $u(t)$ , поступающего с выхода цепи обратной связи на вход нелинейного элемента.

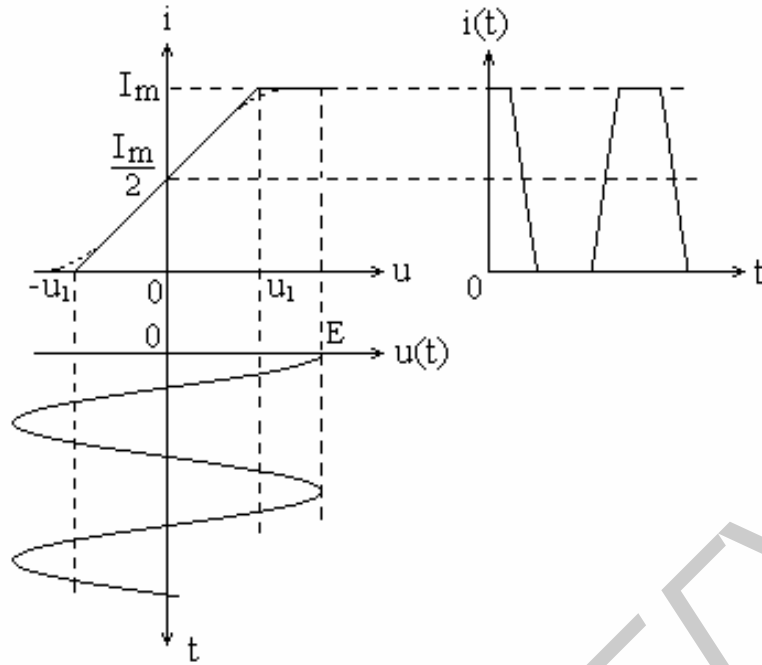


Рис. 4.5. Принцип формирования тока в цепи коллектора

Для определения величины амплитуды первой гармоники тока  $i(t)$ , изображенного на рис. 4.5, применяется следующая формула:

$$I_1 = \frac{2}{T} \int_{-T/2}^{T/2} i(t) \cos w_0 t dt = \begin{cases} \frac{I_m E}{2u_1} & \text{при } E < u_1; \\ \frac{I_m E}{2u_1} \left[ 1 - \frac{2}{p} \arccos \left( \frac{u_1}{E} \right) \right] + \frac{I_m}{p} \sqrt{1 - \left( \frac{u_1}{E} \right)^2} & \text{при } E \geq u_1. \end{cases}$$

При использовании данной формулы необходимо иметь в виду, что при вычислении функции  $\arccos \left( \frac{u_1}{E} \right)$  получается значение угла в радианах.

2. Пользуясь полученной зависимостью  $S_{cp} = f(E)$ , выбрать для дальнейшего расчета амплитуду  $E_{cm}$  напряжения обратной связи, т.е. напряжения на входе нелинейного элемента в стационарном режиме. При этом необходимо учесть, что средняя крутизна ВАХ в стационарном режиме  $S_{cp cm}$  обычно в 2...5 раз меньше крутизны при малых амплитудах  $E$ .

3. Рассчитать значения  $L$ ,  $C$  и взаимной индуктивности  $M$  цепи обратной связи, при которых амплитуда  $U_{вых.cm}$  выходного напряжения в стационарном режиме равна заданной. При этом необходимо иметь в виду:

Таблица 4.6

Буква кода	$I_m, \text{mA}$	Первая цифра кода	$U_{\text{вых ст}}, \text{В}$	Вторая цифра кода	$Q$	$f_0, \text{МГц}$
а	0,5	1	5	1	50	0,1
б	0,8	2	4	2	75	0,5
в	1,0	3	3	3	100	1,0
г	1,25			4	125	2,0
д	1,6			5	80	1,5
е	2,0					
ж	2,5					

а) Сопротивление колебательного контура на резонансной частоте равно

$$R_0 = Qr, \quad r = \sqrt{\frac{L}{C}} = \omega_0 L = \frac{1}{\omega_0 C},$$

где  $Q$  – добротность контура;

$r$  – волновое сопротивление контура;

$\omega_0 = \frac{1}{\sqrt{LC}}$  – резонансная частота контура, равная приблизительно частоте генерируемых колебаний.

б) Коэффициент передачи цепи обратной связи равен

$$b = \frac{M}{L} = \frac{E_{ct}}{U_{\text{вых.ст}}}$$

в) Амплитуда  $U_{\text{вых.ст}}$  выходного напряжения в стационарном режиме равна

$$U_{\text{вых.ст}} = K_{ct} E_{ct}; \quad K_{ct} = S_{ct} R_0.$$

4. Рассчитать зависимость коэффициента усиления резонансного усилителя от амплитуды выходного напряжения  $U_{\text{вых}}$ . Построить график этой зависимости, провести линию обратной связи на уровне  $1/b$  и убедиться, что условие баланса амплитуд выполняется при заданной амплитуде выходного напряжения.

**Указание.**

Пользуясь графиком  $S_{cp} = f(E)$ , определить коэффициент усиления усилителя для следующих значений амплитуды  $E$  входного сигнала: 0; 0.05; 0.1; 0.2; ...; 1.0 В. При этом применяется формула

$$K = S_{cp} R_0.$$

Затем по формуле  $U_{вых} = KE$  определяется амплитуда выходного напряжения  $U_{вых}$  для этих же значений  $E$ .

### Задача 7

Схема RC-генератора гармонических колебаний содержит один или два операционных усилителя (ОУ) и цепь обратной связи, в качестве которой может быть использован полосовой RC-фильтр (мост Вина) или многозвенный RC-фильтр нижних частот. Генератор формирует гармоническое колебание, частота которого равна  $f_0$ .

#### Требуется:

1. Построить и начертить схему генератора с фильтром в цепи обратной связи, тип которого определяется буквой кода (табл. 4.7). При этом можно воспользоваться рис. 4.6, на котором приведены схемы ОУ и фильтры. При построении схемы предусмотреть элементы, снижающие величину нелинейных искажений генерируемого сигнала (транзистор  $VT$ , диод  $VD$ ,  $R3$  и  $C$ ).

2. Описать работу схемы генератора, обратив особое внимание на то, чем определяется частота генерируемых колебаний.

Таблица 4.7

Буква кода	Вид цепи обратной связи	Частота $f_0$	Коэффициент передачи цепи ОС на частоте $f_0$
а, б	Полосовой RC-фильтр	$f_0 = \frac{1}{2\pi RC}$	$\beta = \frac{1}{3}$
в, г	3-х звенный RC-фильтр нижних частот	$f_0 = \frac{\sqrt{6}}{2\pi RC}$	$\beta = \frac{1}{29}$
д, е, ж	4-х звенный RC-фильтр нижних частот	$f_0 = \frac{\sqrt{1,43}}{2\pi RC}$	$\beta = \frac{1}{18,4}$

3. Рассчитать величины емкостей фильтров, коэффициента усиления усилителя ОУ1 и сопротивлений, определяющих величину коэффициента усиления. При расчете задаться величинами сопротивления  $R_{си}$  в пределах 0,5...2,0 кОм, сопротивлений фильтров – 100 кОм, сопротивлений  $R2$ ,  $R4$  и  $R5$  усилителей – 10 кОм.

Коэффициент усиления операционного усилителя ОУ1 определяется выражением



$$K_1 = 1 + \frac{R_2}{R_1 + R_{cu}}$$

**Указание.** Численное значение частоты генерируемых колебаний  $f_0$  в герцах определяется как комбинация цифр буквенно-цифрового кода студента, умноженная на 100.

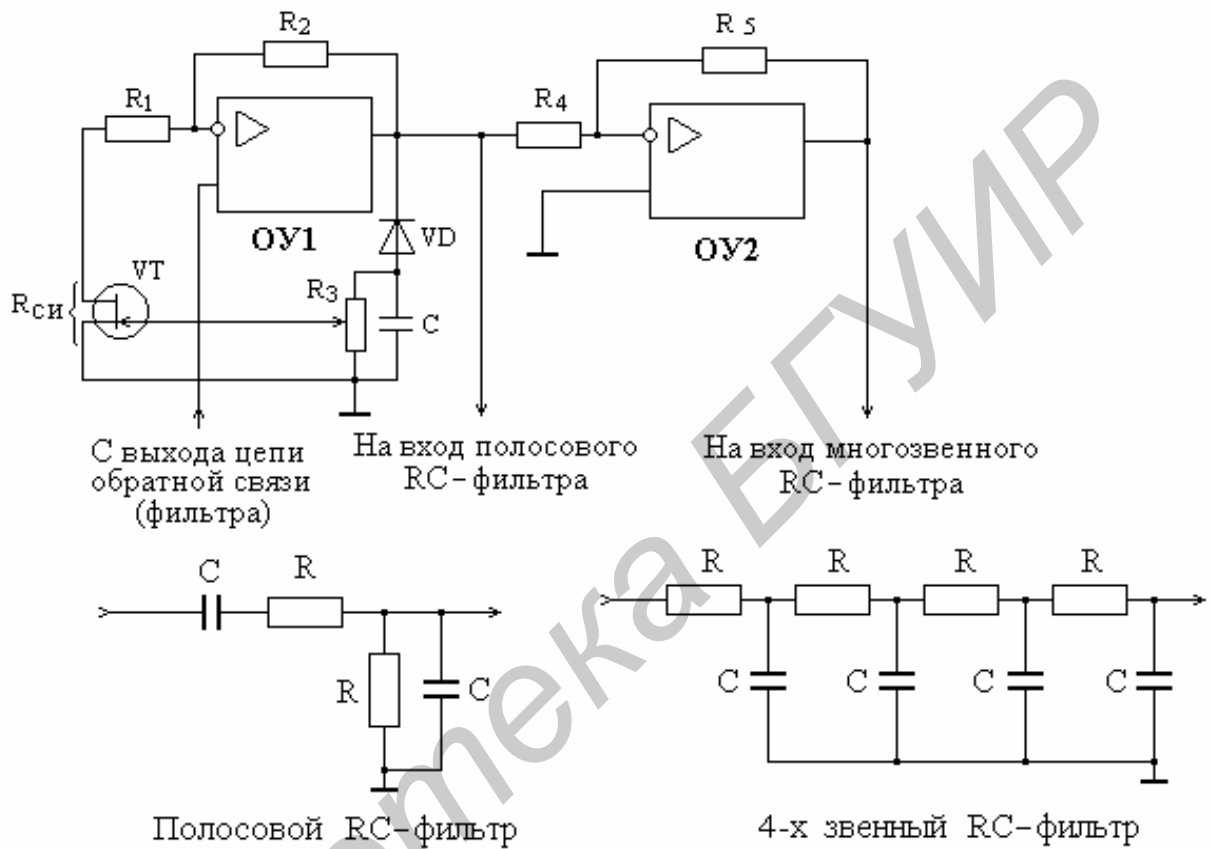


Рис. 4.6. Функциональные схемы усилителей и фильтров

### Задача 8

Генератор гармонических колебаний с внутренней обратной связью выполнен на туннельном диоде (рис. 4.7).

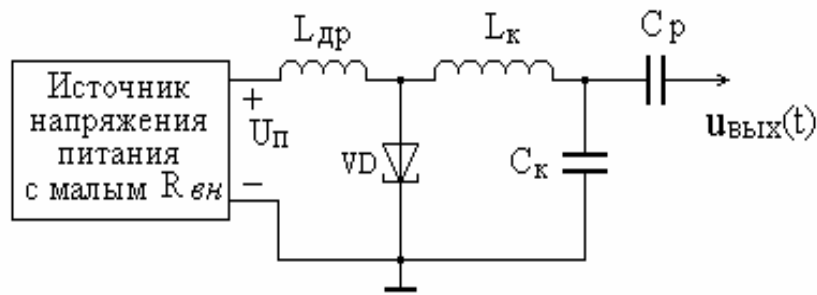


Рис. 4.7. Автогенератор на туннельном диоде

Заданы:

- частота генерируемых колебаний  $f_0$ ;
- добротность колебательного контура  $Q$ ;
- вольт-амперная характеристика (ВАХ) туннельного диода (табл. 4.8).

Таблица 4.8

Буква кода	$f_0$ , МГц	Первая цифра кода	Координаты точек излома ВАХ туннельного диода ( $u$ , В; $i$ , мА)			Вторая цифра кода	$Q$
			2-я точка	3-я точка	4-я точка		
а	10					1	150
б	15					2	125
в	20	1	0,15; 5	0,6; 1	1,2; 5	3	100
г	25	2	0,2 ; 10	0,5; 1,5	1,2; 10	4	75
д	30	3	0,25; 15	0,6; 1,5	1,2; 15	5	50
е	35						
ж	40						

ВАХ аппроксимирована тремя линиями, соединяющими три точки с координатами ( $u, i$ ). Первой точкой является начало координат. Рабочая точка на ВАХ выбирается в середине падающего участка.

Сопротивление потерь контура в 1,5...2,0 раза меньше модуля отрицательного дифференциального сопротивления туннельного диода в рабочей точке.

**Требуется:**

1. Начертить схему генератора и пояснить его работу.
2. Рассчитать параметры  $L_k$  и  $C_k$  колебательного контура.

### Задача 9

Дайте определение стационарного и эргодического случайных процессов. Приведите формулы математического ожидания, дисперсии и корреляционной функции этих процессов. Физический смысл этих числовых характеристик.

Дайте определение узкополосного случайного сигнала. Приведите график его реализации.

Приведите формулы и графики законов распределения узкополосного случайного сигнала, его огибающей и начальной фазы.

Пояснить физический смысл и указать размерность спектральной плотности мощности случайного сигнала. Связь между спектром и корреляционной функцией случайного сигнала.

### Задача 10

На вход линейного устройства с передаточной функцией  $K(j\omega)$  воздействует белый шум  $x(t)$  с математическим ожиданием  $m_x = 0$ , имеющий спектральную плотность мощности  $W_0$ . Исходные данные в табл. 4.9.

**Требуется:**

1. Определить и построить график спектральной плотности мощности выходного сигнала  $y(t)$ .

Таблица 4.9

Буква кода	$W_0, \text{В}^2/\text{Гц}$	Первая цифра кода	$A, \text{с}$	Вторая цифра кода	Передаточная функция
а	$1,0 \cdot 10^{-6}$	1	$0,15915 \cdot 10^{-4}$	1	$K(j\omega) = (1 + jA\omega)^{-1}$
б	$1,25 \cdot 10^{-6}$	2	$0,31831 \cdot 10^{-4}$	2	$K(j\omega) = (1 + jA\omega)^{-2}$
в	$1,5 \cdot 10^{-6}$	3	$0,39789 \cdot 10^{-4}$	3	$K(j\omega) = (1 - A^2\omega^2 + j\sqrt{2}A\omega)^{-1}$
г	$2,0 \cdot 10^{-6}$			4	$K(j\omega) = e^{-A^2\omega^2}$
д	$2,5 \cdot 10^{-6}$			5	$K(j\omega) = \begin{cases} 1 & \text{при }  \omega  \leq 1/A, \\ 0 & \text{при }  \omega  > 1/A \end{cases}$
е	$3,0 \cdot 10^{-6}$				
ж	$4,0 \cdot 10^{-6}$				

2. Получить выражение для корреляционной функции  $R_y(t)$  выходного сигнала (теорема Винера–Хинчина). Построить график  $R_y(t)$  и определить интервал корреляции на уровне 0,1 от максимального значения.

3. Обосновать характер закона распределения (плотности вероятности) выходного сигнала и записать его выражение. Построить график полученного закона распределения.

### Задача 11

На вход нелинейного безынерционного устройства с функцией преобразования  $y = f(x)$  воздействует стационарный случайный сигнал  $x(t)$  с нормальным законом распределения, математическим ожиданием  $m_x = 0$  и дисперсией  $D_x$ .

**Требуется:**

1. Построить график функции преобразования  $y = f(x)$  нелинейного устройства.

2. Записать выражение и привести график для закона распределения  $p(x)$  входного сигнала.

3. Получить выражение для закона распределения (плотности вероятности)  $p(y)$  случайного сигнала  $y(t)$  на выходе нелинейного устройства. Построить его график. Проверить условие  $\int_{-\infty}^{\infty} p(y)dy = 1$ .

4. Определить математическое ожидание  $m_y$  и дисперсию  $D_y$  случайного сигнала  $y(t)$  на выходе нелинейного устройства.

Исходные данные для расчетов берутся из табл. 4.10.

Таблица 4.10

Буква кода	$D_x, В^2$	Первая цифра кода	$W_0, В^2/Гц$	Вторая цифра кода	Функция преобразования
а	0,25	1	$3 \cdot 10^{-6}$	1	$y = ax, a = 1 В$
б	0,30864	2	$4 \cdot 10^{-6}$	2	$y = \begin{cases} x & \text{при } x \geq 0; \\ 0 & \text{при } x < 0 \end{cases}$
в	0,39063	3	$5 \cdot 10^{-6}$		
г	0,51020			3	$y =  x $
д	0,69444				
е	1,0				
ж	1,5625				
				4	$y = \begin{cases} 1 В & \text{при } x > 1 В; \\ x & \text{при }  x  \leq 1 В; \\ -1 В & \text{при } x < -1 В \end{cases}$
				5	$y = \begin{cases} 1 В & \text{при } x > 1 В; \\ x & \text{при } 0 \leq x \leq 1 В; \\ 0 & \text{при } x < 0 \end{cases}$

**Задача 12**

На вход фильтра поступает аддитивная смесь сигнала  $s(t)$ , вид и параметры которого заданы в задаче 1 (рисунок соответствует букве кода), и помехи в

виде белого шума со спектральной плотностью мощности  $W_0 = 5 \cdot 10^{-6} \text{ В}^2/\text{Гц}$ .  
 Фильтр согласован с полезным сигналом.

Рассчитать отношение  $\frac{s_{\text{вых}}(t_0)}{S_y}$  (сигнала к шуму) на выходе фильтра.

Здесь  $s_{\text{вых}}(t_0)$  – значение выходного сигнала в момент  $t_0$ , причем  $t_0 \geq t_u$ ;

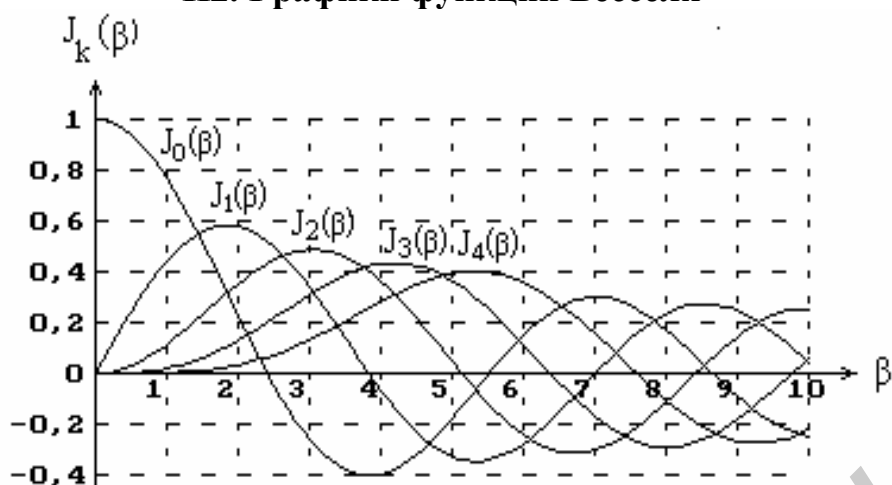
$S_y$  – среднее квадратическое значение шума на выходе устройства.

## Приложение

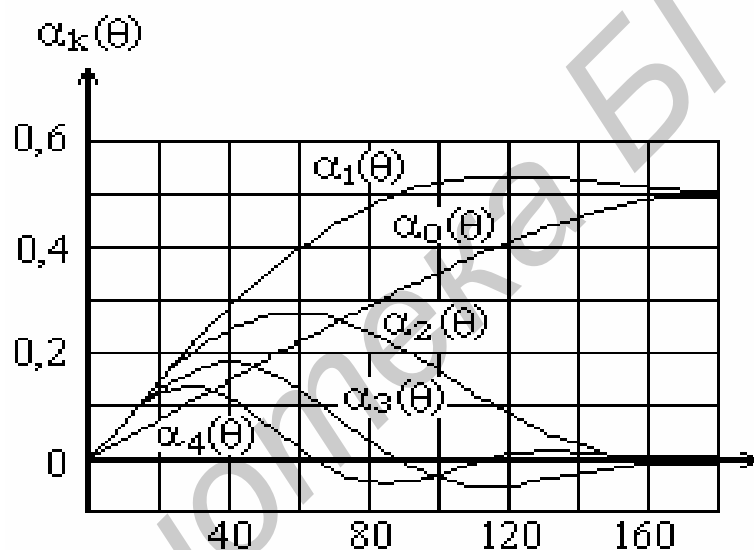
### П1. Таблица неопределенных и определенных интегралов

1	$\int x \sin(ax) dx = \frac{\sin(ax)}{a^2} - \frac{x \cos(ax)}{a}$
2	$\int x \cos(ax) dx = \frac{\cos(ax)}{a^2} + \frac{x \sin(ax)}{a}$
3	$\int_0^{\infty} e^{-a^2 x^2} \cos(bx) dx = \frac{\sqrt{p}}{2a} e^{-\frac{b^2}{4a^2}}, \quad a > 0$
4	$\int_0^{\infty} e^{-ax} \sin(bx) dx = \frac{b}{a^2 + b^2}, \quad a > 0$
5	$\int_0^{\infty} e^{-ax} \cos(bx) dx = \frac{a}{a^2 + b^2}, \quad a > 0$
6	$\int_0^{\infty} \frac{1}{a^2 + x^2} \cos(bx) dx = \frac{p}{2a} e^{- b a}, \quad a > 0$
7	$\int_0^{\infty} \frac{1}{(a^2 + x^2)^2} \cos(bx) dx = \frac{p}{4a^3} (1 +  b a) e^{- b a}, \quad a > 0$
8	$\int_0^{\infty} \frac{1}{x^4 + 4a^4} \cos(bx) dx = \frac{pe^{- b a}}{8a^3} [\sin( b a) + \cos(ba)], \quad a > 0$
9	$\int_0^{\infty} \frac{1}{\sqrt{x}} e^{-ax} dx = \sqrt{\frac{p}{a}}, \quad a > 0$
10	$\int_0^{\infty} \sqrt{x} e^{-ax} dx = \frac{\sqrt{p}}{2a\sqrt{a}}, \quad a > 0$

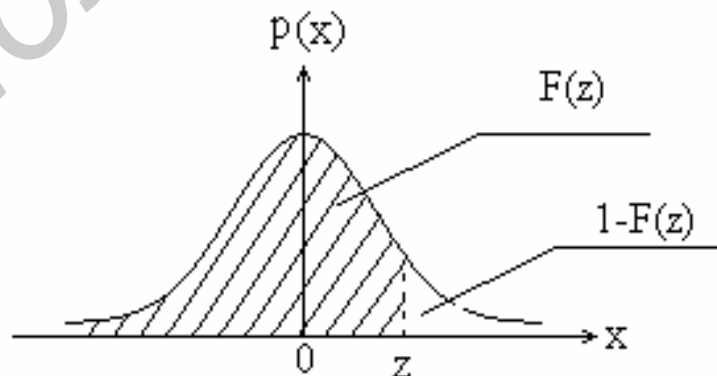
## П2. Графики функций Бесселя



## П3. Графики коэффициентов Берга



## П4. График нормального закона распределения $p(x)$



## П5. Таблица значений функции распределения $F(x)$ нормального случайного процесса

Определим функцию распределения  $F(x)$  (интегральный закон распределения) нормального случайного процесса.

$$F(x) = \int_{-\infty}^x p(x) dx = \frac{1}{\sqrt{2ps_x}} \int_{-\infty}^x e^{-\frac{(x-m_x)^2}{2s_x^2}} dx.$$

Выполним замену переменных:  $t = \frac{x-m_x}{s_x}$ ,  $x = s_x t + m_x$ ,  $dx = s_x dt$ .

$$F(x) = \frac{s_x}{\sqrt{2ps_x}} \int_{-\infty}^{\frac{x-m_x}{s_x}} e^{-\frac{t^2}{2}} dt = \frac{1}{\sqrt{2p}} \int_{-\infty}^{\frac{x-m_x}{s_x}} e^{-\frac{t^2}{2}} dt.$$

Для вычисления полученного интеграла необходимо воспользоваться таблицами специальной функции, называемой *интегралом вероятностей* и равной

$$\Phi(x) = \frac{1}{\sqrt{2p}} \int_{-\infty}^x e^{-\frac{t^2}{2}} dt.$$

Функция обладает следующими свойствами:  $\Phi(-x) = 1 - \Phi(x)$ ;  $\Phi(0) = 0,5$ ;  $\Phi(\infty) = 1$ ;  $\Phi(-\infty) = 0$ .

Тогда

$$F(x) = \Phi\left(\frac{x-m_x}{s_x}\right).$$

В таблице приведены значения функции распределения для нормального случайного процесса с математическим ожиданием, равным нулю.

Таблица

$x/\sigma_x$	0	0,2	0,4	0,6	0,8	1,0	1,2	1,4
$F(x)=\Phi(x/\sigma_x)$	0,5	0,5793	0,6554	0,7258	0,7881	0,8413	0,8849	0,9192
$x/\sigma_x$	1,6	1,8	2,0	2,2	2,4	2,6	2,8	3,0
$F(x)=\Phi(x/\sigma_x)$	0,9452	0,9641	0,9773	0,9861	0,9918	0,9953	0,9974	0,9987

## СОДЕРЖАНИЕ

<b>1. Программа по дисциплине “Радиотехнические цепи и сигналы” ...</b>	<b>3</b>
<b>2. Учебно-методическая литература.....</b>	<b>9</b>
<b>3. Методические указания.....</b>	<b>10</b>
<b>4. Контрольные работы.....</b>	<b>27</b>
<b>Приложение.....</b>	<b>44</b>

Библиотека БГУИР



Св. план 2007, поз. 88

*Учебное издание*

**Надольский** Анатолий Николаевич

## **РАДИОТЕХНИЧЕСКИЕ ЦЕПИ И СИГНАЛЫ**

**Методическое пособие**

для студентов специальностей  
«Радиотехника» и «Техническое обеспечение безопасности»  
заочной формы обучения

Редактор *Т. Н. Крюкова*  
Корректор *М. В. Тезина*

---

Подписано в печать 01.12.2006.  
Гарнитура «Таймс»  
Уч.-изд. л. 2,5

Формат 60x84 1/16.  
Печать ризографическая.  
Тираж 200 экз.

Бумага офсетная.  
Усл. печ. л. 2,91.  
Заказ 642.

---

Издатель и полиграфическое исполнение: Учреждение образования  
«Белорусский государственный университет информатики и радиоэлектроники»  
ЛИ №02330/0056964 от 01.04.2004. ЛП №02330/0131666 от 30.04.2004.

**220013, Минск, П.Бровки, 6**