

Компьютерное проектирование цифровых и аналоговых электронных схем

Свито И.Л.; Шмаков М.С.

Кафедра ТОЭ, факультет ИТУ,

Белорусский государственный университет информатики и радиоэлектроники,

Кафедра ПОиСОИ, факультет ИДиП,

Белорусский государственный технологический университет

Минск, Беларусь,

e-mail: contr7@tut.by

Аннотация — Автоматизация проектирования цифровых и электронных схем систем управления, вычислительных систем, систем связи является актуальной проблемой, повышающей качество систем и ускоряющей их разработку.

Ключевые слова: программы проектирования; электронные схемы; моделирование

В настоящее время в мире разработан целый ряд программ, позволяющих проводить анализ и проектирование различных электронных схем вплоть до разработки печатных плат. Это дает возможность автоматизировать и повысить качество проектирования и в целом ускорить процесс разработки электронных компонентов различных устройств.

В данной работе проанализированы возможности компьютерных программ для решения рассматриваемых задач.

Программа Multisim. Данная программа имеет обширную базу электронных элементов (более 17000), что позволяет строить схемы различной степени сложности. Multisim дает возможность имитировать реальные параметры элементов (задавать погрешность изготовления), вводить искусственные неисправности (короткие замыкания, обрывы и т.д.). В результате можно исследовать влияние указанных изменений параметров на режимы работы проектируемых схем. Особенностью программы является наличие большого числа виртуальных измерительных приборов, имитирующих реальные аналоги. Это дает возможность комплексного исследования проектируемых схем. По набору приборов, включенных в исследуемую схему, программа автоматически выберет режим моделирования (расчет частотных или временных характеристик, режим постоянного тока). Важная особенность программы заключается в том, что Multisim поддерживает взаимодействие с графической средой LabVIEW, предназначенной для разработки программно-аппаратных средств измерения и управления [1, 2].

Программа Altium Designer – это мощная система, позволяющая реализовывать проекты электронных средств на уровне схемы или программного кода. Разработка печатной платы возможна в трёхмерном виде с двунаправленной передачей информации в механические системы автоматизированного проектирования (Solid Works, Pro/ENGINEER и др.).

Программа Pspice. Программа является модификацией программы анализа электронных цепей SPICE. Позволяет моделировать электронные цепи и устройства. Модели электронных компонентов в формате SPICE используются большинством других программ схемотехнического моделирования. В первых версиях Pspice исходные данные о цепи готовились в текстовой форме в виде списка

соединений. Результаты моделирования также представлялись в текстовой форме. Позднее появился графический редактор Schematics, позволяющий создавать и редактировать чертежи принципиальных схем. Schematics является одновременно управляющей оболочкой для запуска других модулей Pspice. Для представления результатов расчетов в удобной форме служит графический постпроцессор Probe. Он выводит на экран графики результатов моделирования и выполняет их математическую обработку.

Программа Micro-CAP. Программа имеет удобный графический редактор, позволяющий создавать и редактировать принципиальные схемы аналоговых и цифровых устройств. В состав пакета Micro-CAP входит также программа расчета параметров моделей аналоговых элементов по результатам экспериментальных исследований.

Основные виды анализа, выполняемые программой:

- расчет статического режима по постоянному току;
- расчет частотных характеристик линейаризованной цепи;
- расчет реакции во временной области при произвольных входных воздействиях;
- анализ шумов и параметрической чувствительности;
- многовариантный анализ, включая статистический анализ методом Монте-Карло.

Программа позволяет моделировать как аналоговые, так и смешанные аналого-цифровые устройства. Она имеет обширную библиотеку моделей компонентов.

Программа Circuit Maker предназначена для моделирования аналоговых, цифровых и смешанных аналого-цифровых устройств. Она имеет удобный графический интерфейс, позволяющий быстро подготовить электрические схемы аналоговых и цифровых устройств. Результаты моделирования выводятся в графической форме, в виде осциллограмм и графиков частотных характеристик. Имеется студенческая версия программы, распространяемая бесплатно. Разрешено использование этой версии на домашних компьютерах студентов.

Программа PSIM. Эта программа разработана специально для моделирования устройств энергетической электроники. Программа имеет простой и удобный в использовании графический интерфейс. Математический модуль PSIM использует эффективные алгоритмы анализа нелинейных цепей. Базовый пакет PSIM включает схемный редактор PSIM schematic program, моделирующую программу PSIM simulator и графический постпроцессор Simview.

Основные особенности программы PSIM:

- легкость использования;
- анализ частотных характеристик;
- возможность работы с пакетом Matlab;

– расчет как временных, так и частотных характеристик;

– обширная библиотека моделей силовых компонентов.

Ниже в программе Multisim приведен пример моделирования устройства амплитудно-импульсной модуляции (рис.1, рис.2), которое в дальнейшем используется при реализации более сложных видов импульсной модуляции (время - импульсной, фазоимпульсной, частотно- импульсной и т.д.). В качестве несущей использовалась однополярная последовательность прямоугольных импульсов с параметрами, определяемыми настройками функционального генератора.

При таком подходе к исследованиям электронных схем и измерениям отпадает риск выведения из строя

радиоэлементов или дорогостоящих измерительных приборов. Вы всегда уверены в исправности элементов схемы и точности измерительных приборов.

Имеется возможность вести разработку и исследование устройства, подбирая параметры радиоэлементов, а не рассчитывая их.

Наличие разнообразных виртуальных источников, измерительных приборов, элементов, позволяет оперативно проектировать, модифицировать и исследовать различные электронные схемы.

[1] В.И. Карлачук. Электронная лаборатория на IBM PC. Программа Electronics Workbench и ее применение. – Москва: СОЛОН-Пресс. 2003. – 736 с.

[2] М. Е. Хернитер. Электронное моделирование в Multisim. – Москва: ДМК Пресс, 2009. – 488 с.

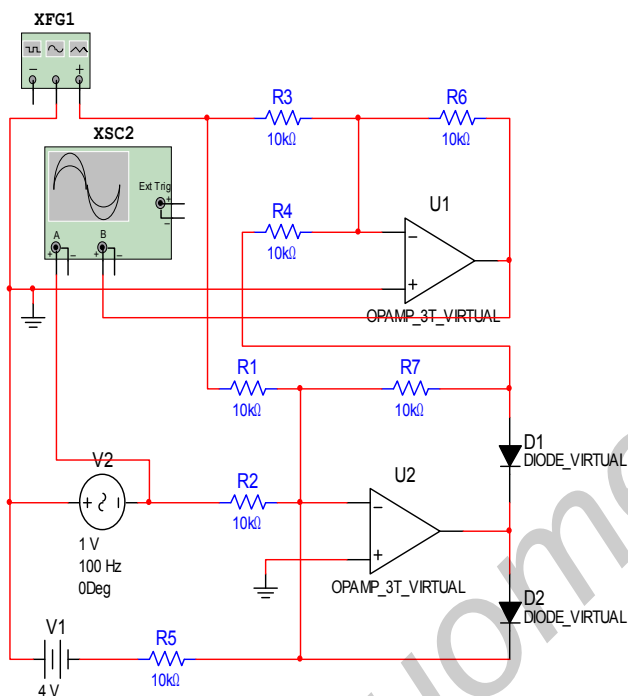


Рис.1. Схема амплитудно-импульсного модулятора

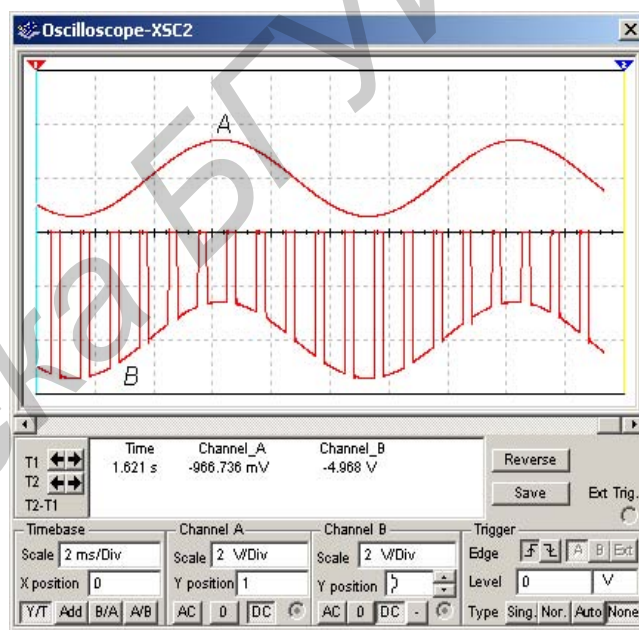


Рис.2. Осциллограммы работы модулятора