

# ОСОБЕННОСТИ ФОРМИРОВАНИЯ МЕЖСОЕДИНЕНИЙ В СВЧ МИКРОБЛОКАХ

<sup>1</sup>Ланин В.Л., <sup>1</sup>Гусинский А.В., <sup>1</sup>Свирид М.С., <sup>2</sup>Петухов И.Б.

<sup>1</sup>Белорусский государственный университет информатики и радиоэлектроники

г. Минск, 220013, ул. П. Бровки 6, Республика Беларусь

<sup>2</sup>ОАО «ПЛАНАР-СО»

г. Минск, 220033, Партизанский проспект 2/6, Республика Беларусь

**Аннотация:** Рассмотрены особенности формирования проволочных соединений термозвуковой микросваркой при сборке СВЧ микроблоков и основные проблемы, возникающие при создании межсоединений в глубоких колодцах. Рекомендовано термозвуковую сварку проводить золотой проволокой диаметром 18–20 мкм методом «шарик-клин» или «клин-клин» при температуре в зоне присоединения 150–170°C при минимальном воздействии ультразвукового импульса.

**Ключевые слова:** межсоединения, проволочный монтаж, термозвуковая микросварка, СВЧ микроблоки.

## 1. Введение

Радиовысотомер (РВ), предназначенный для измерения высоты полёта летательного аппарата в реальном масштабе времени в диапазоне от 0,3 до 300 метров, построен по классической схеме высотомеров малых высот с линейно-частотно модулированным зондирующим сигналом с отличительными особенностями: управлением зондирующим сигналом и контролем за истинной высотой. Управление и обработка сигналов, а так же информационный обмен с внешними устройствами реализованы на ПЛИС Spartan-6 фирмы Xilinx. Рабочий диапазон частот РВ составляет от 36,5 до 38,0 ГГц, время обновления измерений не более 0,5 мс.

Основные проблемы при проволочном монтаже СВЧ микроблоков следующие:

- алгоритм петлеобразования может включать такие сложные элементы, как монтаж мостов Ланге с длиной проволочных стежков 120-150 мкм на чередующихся металлизированных дорожках с шагом порядка 50 мкм, малый размер контактных площадок от 45x45 до 60x60 мкм, что особенно важно для устранения "человеческого фактора" при сборке СВЧ-приборов, где точность положения сварной точки должна быть высокой;
- конструкция сварочной головки должна обеспечивать доступ торца сварочного инструмента к точкам присоединения в глубоких колодцах (до 12-13 мм для микросварки методом «шарик-клин» и до 20 мм для микросварки методом «клин/ клин»). Выполнение данного требования наиболее сложное для метода контактной сварки расщепленным электродом ввиду особой конструкции сварочного инструмента;
- обеспечение режима термозвуковой микросварки при температуре рабочей зоны в диапазоне 180–200°C ввиду сложности или невозможности нагрева объемных дюралюминиевых модулей до стандартной температуры 230-240°C, в таких случаях возможно применение дополнительного подогрева рабочего инструмента.

## 2. Методика исследований

Конструктивно РВ выполнен в виде прямоугольника, внутри которого с одной стороны выполнена фрезеровка для размещения СВЧ элементов, а так же выполнены волноводные переходы с площадкой для крепления антенн, на противоположной стороне размещается плата – модуль цифровой обработки, на которой размещены устройство управления и цифровой обработки. Корпус и крышки высотомера изготовлены из материала АМг2 ГОСТ 4784-96 с покрытием О-Ви (99,8)6 (рис. 1). Подавляющее большинство элементов СВЧ с рабочей частотой выше 30 ГГц применяются в бескорпусном исполнении. Это связано с тем, что конструктивные элементы корпуса являются паразитными емкостями и индуктивностями, вносящими значительные искажения в параметры СВЧ элементов, которые зачастую не могут быть скомпенсированы в требуемом диапазоне рабочих частот [1]. Применение СВЧ элементов в бескорпусном исполнении позволяет существенно улучшить параметры разрабатываемых устройств, уменьшить его

габаритные размеры. При этом сборка СВЧ устройств на бескорпусных элементах осуществляется с применением технологических операций сборки гибридных интегральных схем.

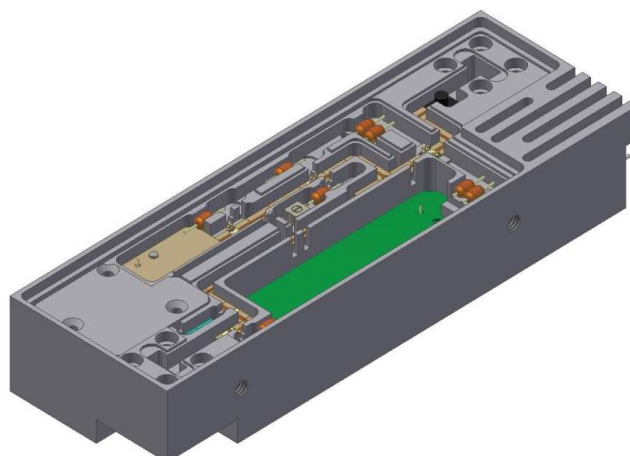


Рис. 1. СВЧ микроблок радиовысотомера

Для построения СВЧ тракта радиовысотомера выбрана элементная база в бескорпусном исполнении производства NEDI Technology (Китай), METDA Semiconductors (Китай), Analog Devices, Hittite Microwave (США), ОАО "Минский НИИ РАДИОМАТЕРИАЛОВ" (Беларусь). Активные элементы выполнены на арсениде галлия толщиной 50 – 100 мкм.

СВЧ тракт высотомера собран по модульному принципу. Основание изготовлено из листа АМг2-0,5 ГОСТ 21631-76 с покрытием О-Ви(99,8)6. Пьедестал изготовлен из псевдосплава медь-молибден (Mo85-Cu15) размером 3.0 x 2.7 x 0.2 мм с покрытием золотом. Микрополосковая линия передач изготовлена из  $Al_2O_3$  99.6% толщиной 0,254 мм, с медной фольгой толщиной 18мкм с покрытием золотом. При сборке СВЧ модуля, керамические подложки и SMD элементы приклеиваются к основанию клеем типа РС HERAEUS, а межсоединения выполняются проволоочным монтажом методом термозвуковой или контактной микросварки. Для микросварки использована проволока фирмы SPM Au 99,99 диаметром 18 мкм (рис. 2).

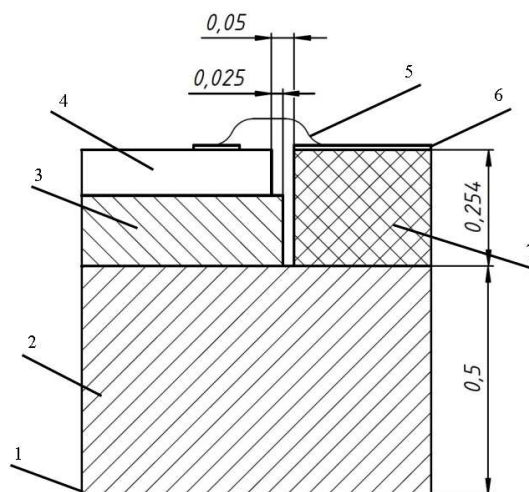


Рис. 2. Схема модуля МШУ: 1–основание, 2–пьедестал, 3–кристалл, 4–контактная площадка, 5–микропроволока, 6–проводник микрополосковой линии, 7– диэлектрик

При разварке микропроволокой принимают во внимание специфику сборки СВЧ элементов. Для уменьшения потерь на отражение необходимо минимизировать влияние неоднородностей линии передач с волновым сопротивлением 50 Ом. В рассматриваемой структуре основной неоднородностью является микропроволочное соединение, основными параметрами которого являются: длина межсоединения и его высота, а также диаметр проводника.

Технологическая операция монтажа проволочных или ленточных межсоединений между активными и пассивными компонентами на керамической подложке и внешними выводами корпуса изделия определяется несколькими основными факторами, а именно [2]:

- материалом токопроводящих покрытий и контактных площадок керамической или кремниевой подложки;
- размерами контактных площадок активных структур, расстоянием между ними и разновысотностью их уровней по отношению к объединительной подложке;
- максимальной длиной проволочных межсоединений.

### 3. Практические результаты

Учитывая требования современного производства электронных изделий в ОАО «Планар-СО» разработана новая полуавтоматическая установка микросварки ЭМ-4320У, которая позволяет применять три метода микросварки – термозвуковую сварку «шарик-клин» для золотой проволоки, «клин-клин» (УЗС и ТЗС) для алюминиевой и золотой проволоки и контактную сварку расщепленным электродом для золотой, медной и платиновой проволоки, а также проволоки из сплавов золота с палладием и золота с платиной. Установка комплектуется тремя быстросменными сварочными головками: для ТЗС «шарик-клин», УЗС (ТЗС) «клин-клин» с опцией «глубокого доступа» и контактной сварки расщепленным электродом. Программное обеспечение позволяет в меню установки быстро выбрать соответствующий способ сварки после установки соответствующей сварочной головки [3].

Внешний вид универсальной установки микросварки ЭМ-4320У показан на рис. 3. Установка содержит два блока управления: справа расположен блок управления со встроенным малогабаритным компьютером и сенсорным 7-ми дюймовым монитором, а слева – блок управления приводом и периферийными устройствами.



Рис. 3. Установка микросварки ЭМ-4320У

Система управления осуществляет программируемые перемещения сварочной головки по координате Z (по вертикали) и рабочего столика по координате Y (в направлении от оператора), а также управление программируемым приводом механизма отрыва-подачи. Все сварочные параметры программируются через дисплей и сохраняются в памяти установки. Каждая точка сварки и форма петли может быть индивидуально запрограммирована и сохранена в памяти установки.

Прецизионные привода по координатам X и Y и их программная интерполяция позволяет формировать петли стабильной формы при длине 150 – 200 мкм. Гибкость формирования петлеобразования обеспечивается набором программируемых параметров, показанных на рис. 4. В правой части окна

программирования петли отображается траектория перемещения микроинструмента, что помогает подбору параметров петлеобразования.



Рис. 4. Программирование параметров петли

Для присоединения золотой проволоки диаметром 18 мкм методом «шарик-клин» выбран сварочный капилляр фирмы SPT [3]: длиной 16 мм для обеспечения глубокого доступа следующего типа: UTF-25FF-1/16-СМ-16mm-20° с диаметром торца 140 мкм, углом рабочего торца 4° и матированной рабочей поверхностью для обеспечения лучшего сцепления с золотой проволокой и более эффективной передачи ультразвуковой энергии в зону сварки. Надо заметить, что выбор капилляра связан также с тем, что только SPT выпускает капилляры для микросварки «шарик-клин» увеличенной длины 16 и 19 мм, тогда как максимальная длина других производителей составляет 11 мм. Выбранный капилляр хорошо согласовался с ультразвуковым преобразователем сварочной головки установки на частоте 106 кГц, при зажиме капилляра заподлицо в торце преобразователя диаметром 3,5 мм. Таким образом, рабочий вылет капилляра составил 12,5 мм, что было достаточно для доступа к контактным площадкам в корпусе прибора.

Для определения требуемого диаметра шарика под выбранный из каталога капилляр можно воспользоваться соотношением [4]:

$$FAB = \sqrt[3]{1,5 \cdot H^2 \cdot (H - WD) + \frac{CD^3 - H^3}{4 \cdot \text{tg}(0,5 \cdot CA)} + 1,5 \cdot MBD^2 \cdot MBH},$$

где  $FAB$  – диаметр исходного шарика;  $H$  – диаметр отверстия капилляра;  $WD$  – диаметр проволоки;  $CD$  – диаметр внутренней фаски;  $CA$  – угол внутренней фаски;  $MBD$  – диаметр деформированного шарика;  $MBH$  – высота деформированного шарика.

Диаметр исходного оплавленного шарика на конце золотой проволоки должен находиться в диапазоне 1,8 – 2,1  $WD$ , соответственно параметры блока формирования шарика были установлены следующие: ток разряда 20 мА, время разряда 0,75 мс. Результаты присоединения первой сварки шариком встык показаны на рис. 5. Присоединение шариков к контактным площадкам активных структур проводилось при температуре нагрева рабочей зоны 170°C при усилии на сварную точку 27 г и временем подачи ультразвукового импульса 10 мс.

Контроль внешнего вида и прочности соединений показал полное соответствие требованиям технологического процесса. Выводы бескорпусных активных элементов присоединялись к контактным площадкам методом контактной микросварки расщепленным электродом типа ЭК1. Присоединение этим способом золотой проволоки к контактным площадкам активных структур (при достаточных размерах контактных площадок) предпочтительно производить с минимальным временем сварки во избежание локального термического воздействия и повреждения структуры.

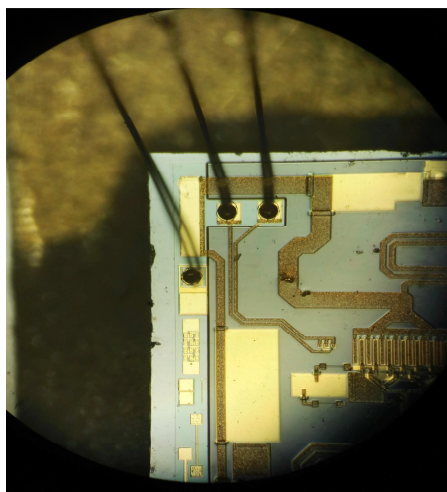


Рис. 5. Соединения золотой проволокой диаметром 18 мкм шариком встык на контактных площадках 60x60 мкм

#### 4. Заключение

Проволочный монтаж современных СВЧ приборов требует универсальности и гибкости используемого оборудования. Учитывая хрупкость арсенид-галлиевых структур, термовзвучковую сварку следует проводить при минимальном воздействии ультразвукового импульса. По рекомендациям производителей кристаллов на основе GaAs, предпочтительно микросварку проводить золотой проволокой диаметром 18–20 мкм методом «шарик-клин» или «клин-клин» при температуре в зоне присоединения 150–170°C. Выбор метода микросварки определяется конструкцией модуля, в том числе и разновысотностью поверхности кристалла и подложки-носителя. Форма сварного соединения и его надежность в сильной степени зависит от выбора капилляра, т.к. площадь сварного соединения уменьшается с уменьшением контактных площадок. Получены положительные результаты присоединения золотой проволоки диаметром 18 мкм методом «шарик-клин» на полуавтоматической установке ЭМ-4320У производства ОАО «Планар-СО».

#### Список литературы

- [1]. Климачев И.И., Иовдальский И.И. СВЧ ГИС. Основы технологии и конструирования. М.: Техносфера, 2006. 351 с.
- [2]. Ланин В.Л., Петухов И.Б. Формообразование проволочных соединений повышенной плотности в изделиях электронной техники // Технологии в электронной промышленности. 2014. № 2. С. 76–78.
- [3] Ковальчук Г., Петухов И., Ланин В., Шевцов В., Драгилев Л., Лавринович А. Новое поколение установок ультразвуковой микросварки // Технологии в электронной промышленности. 2011. № 8. С. 36–40.
- [4]. SPT Bonding Capillaries.pdf : [http:// www.smallprecisiontools.com](http://www.smallprecisiontools.com).