

РАСЧЕТ ТЕРМОУПРУГИХ ДЕФОРМАЦИЙ В СЭНДВИЧ-ПАНЕЛИ

Курочка К. С., Комракова Е. В.

Кафедра Информационных технологий, Гомельский государственный технический университет имени П.О.Сухого

Гомель, Республика Беларусь

E-mail: kurochka@gstu.by, 5366253@mail.ru

На основе метода конечных элементов проведено численное исследование распределения температур и термоупругих деформаций в сэндвич-панели. Численный алгоритм разработан на основе теории термоупругости Грина-Линдсея с учетом времени тепловой релаксации. Рассмотрено термоупругое деформирование поперечно нагруженной упругой сэндвич-панели

ВВЕДЕНИЕ

Для твердых тел изменение внешней температуры вызывает внутренние механические напряжения. Этот эффект особенно выражен в случае неравномерного нагрева. В ряде случаев возникающие при этом деформации могут быть сопоставимы или больше деформаций, вызываемых действием внешней нагрузки.

Конструктивные элементы типа сэндвич-панелей, состоящие из прочных и жестких внешних слоев, низкопрочного и легкого внутреннего слоя широко используются в различных отраслях техники, так как для них характерны высокая прочность и жесткость, небольшая средняя плотность, хорошая способностью поглощать энергию при ударных воздействиях. Кроме того, трехслойные конструктивные элементы обеспечивают хорошие звуко- и теплоизолирующие свойства, а также обладают высокой технологичностью и вибростойкостью.

В ряде случаев составные части этих конструктивных элементов подвергаются стационарному равномерному тепловому воздействию, при котором изменяются физико-механические свойства материалов слоев и возникают градиенты температуры, сопровождающиеся неодинаковым тепловым изменением размеров частей элементов. Знание величины и характера действия тепловых напряжений необходимо для всестороннего анализа прочности конструкции. При этом необходимо учитывать, что тепловые напряжения в конструктивных элементах, особенно в сочетании с механическими напряжениями от внешних сил, могут привести к полному разрушению композитных тонкостенных конструкций и термовспучиванию. Кроме того, сэндвич-панели обладают следующими специфическими особенностями – резко выраженной анизотропией их механических характеристик, ослабленным сопротивлением поперечным деформациям, существенным различием механических и теплофизических характеристик слоев. Эти факторы имеют принципиальное значение, как отмечается в [1], при расчете деформаций и температур.

I. ПОСТАНОВКА ЗАДАЧИ

Объектом численного исследования являлась сэндвич-панель (рисунок 1) нагружаемая распределенными по верхнему слою механическими и тепловыми воздействиями (при этом предполагалось, что в нулевой момент времени как перемещения, так и приращение температуры были равны нулю). Для упрощения расчета, ввиду симметричности рассматриваемой панели, расчет производился для 1/4 части панели. На отсекаемых частях расчетной модели были заданы условия зеркальной симметрии.

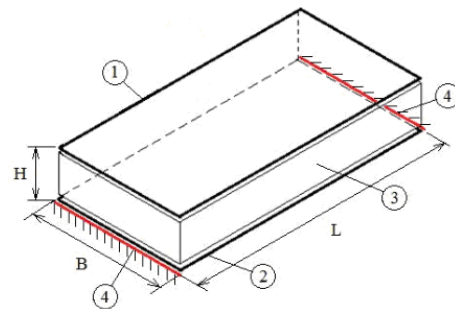


Рис. 1 – Схема нагружения сэндвич-панели: 1 - верхний металлический слой; 2 - нижний металлический слой; 3 - внутренний слой; 4 - места закрепления

Термоупругий изгиб пластины, описывается системой уравнений[2]:

$$\rho \frac{\partial^2 u}{\partial t^2} = \mu \Delta u + (\lambda + \mu) \text{grad div} u - \gamma \text{grad} T + \rho F, \quad (1)$$

$$\frac{\partial T}{\partial t} + \gamma \frac{T}{c\rho} \frac{\partial}{\partial t} \text{div} u = \alpha \Delta T, \quad (2)$$

где u , T – деформации и температуры в рассматриваемой точке пространства.

Для учета температурной зависимости коэффициента теплопроводности материалов сэндвич-панелей будем использовать теорию термоупругости Грина-Линдсея[3] для этого введем в расчет время тепловой релаксации. Данный параметр введем для того, чтобы устранить бесконечную скорость распространения тепловых волн. Данная теория не нарушается классический закон Фурье.

Уравнение состояния для теории обобщенной термоупругости с одним временем релаксации записывается в виде

$$\sigma_{ij} = \lambda e \delta_{ij} + 2\mu e_{ij} - \gamma(T - T_0)\delta_{ij}. \quad (3)$$

Уравнение теплопроводности, соотношение между напряжениями и перемещениями соответственно имеют вид

$$kT_{ii} = \rho C_E(\dot{T} + \tau_0 \ddot{T}) + \gamma T_0(e_{i,j} + \tau_0 \ddot{e}_{i,j}) - (Q - \tau_0 \ddot{Q}); \quad (4)$$

$$e_{ij} = (u_{i,j} + u_{j,i})/2; \quad (5)$$

где λ, μ – постоянные Ламе; ρ – плотность материала; C_E – удельная теплоемкость при постоянном напряжении; Q – мощность источника тепла на единицу массы; T – абсолютная температура; $T_0 = \delta_0 \rho c_0^2 / (\gamma_0 E_0) = (\delta_0 / \alpha_T)(1 - \nu) / (1 + \nu)$ – исходная температура; σ_{ij} – компоненты тензора напряжений; $e = \epsilon_{ii}$; ϵ_{ii} – компоненты тензора деформации; u_i – компоненты вектора перемещения; k – теплопроводность; τ_0 – время релаксации[4].

В конечноэлементной формулировке уравнения могут быть переписаны в виде[5]:

$$[K]\{\delta\} + [C] \frac{\partial}{\partial t} \{\delta\} + [M] \frac{\partial^2}{\partial t^2} \{\delta\} + \{F\} = 0, \quad (6)$$

$$[C] \frac{\partial \{\Phi\}}{\partial t} + [K]\{\Phi\} = \{F\}, \quad (7)$$

где δ – деформации, а Φ – температуры в рассматриваемых точках пространства-времени.

II. ПОЛУЧЕННЫЕ РЕЗУЛЬТАТЫ

При расчетах предполагалась, что ширина панели $B=0.4$ м, а длина панели $L = 0.8$ м. Материал верхнего и нижнего слоя сэндвич-панели – оцинкованная сталь толщиной 0.02 м, материал внутреннего слоя – пеноплекс толщиной 0.1 м. К верхнему слою панели прикладывалась комплексная нагрузка в виде равномерно распределённого давления 200 кПа) и теплового воздействия. Тепловое воздействие моделировалось путем контакта верхнего слоя сэндвич-панели с поверхностью. Расчеты проводились как с учетом физической зависимости свойств материалов слоев сэндвич-панели от температуры и механического напряжения, так и без этого учета. На основе предложенного подхода решена задача о нагреве по экспоненциальному временному закону верхней и нижней обкладок композитной

трехслойной пластины. Этот закон имеет следующий вид $T(t) = T_0 + \Delta T(1 - e^{-t/\tau})$.

Расчет проводился на основе метода конечных элементов [4]. Прикладная программа для определения напряженно-деформированного состояния сэндвич-панелей при больших приложенных нагрузках реализована на языке высокого уровня C#.

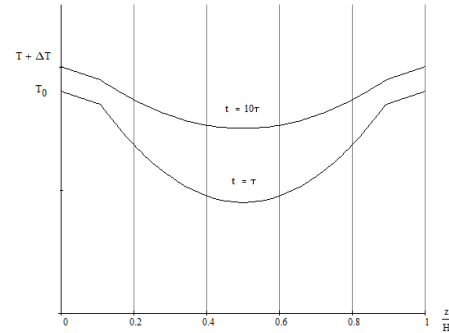


Рис. 2 – Зависимость температуры в центре пластины вдоль вертикали для двух значений t .

ЗАКЛЮЧЕНИЕ

В результате проведенных численных исследований получены распределение температуры и деформаций для разных точек сэндвич-панели в различные моменты времени. Из полученных результатов также следует, что при увеличении толщины внутреннего теплоизолирующего слоя, процесс распространения тепла, вдоль нормали к слоям сэндвич-панели, резко замедляется, что свидетельствует о правильности, с физической точки зрения, проведенных расчетов.

СПИСОК ЛИТЕРАТУРЫ

1. Chandrasekharaiah, D. S. Hyperbolic thermoelasticity a review of recent literature/ D. S. Chandrasekharaiah // Appl. Mech. Rev. 1998. V. 51, N 12. P. 705–729.
2. Самарский, А.А. Вычислительная теплопередача / А. А. Самарский, П. Н. Вабищев – М.: Едиториал УРСС, 2003 – 784 с.
3. Старовойтов, Э.И. Основы теории уругости, пластичности и вязкоупругости / Э. И. Старовойтов – Гомель: БелГУТ, 2001 – 344 с.
4. Liu, G.R. Finite Element Method A practical course, / G.R. Liu, S.S. Quek - PRENTICE-HALL, 2003 - 521 p.
5. Румянцев, А.В. Метод конечных элементов в задачах теплопроводности / А. В. Румянцев – Калининград, 2010 – 195 с.
6. Othman, M. I. A. Generalized thermo-microstretch elastic medium with temperature dependent properties for different theories/M. I. A. Othman, Kh. Lotfy , R. M. Farouk // Engng Anal. Boundary Element. 2010. V. 34. P. 229–237.