

УДК 621.385.6

## МОДЕЛИРОВАНИЕ И ОПТИМИЗАЦИЯ НЕЛИНЕЙНЫХ ЭЛЕКТРОМАГНИТНЫХ ПРОЦЕССОВ. НЕСИНХРОННОЕ ВЗАИМОДЕЙСТВИЕ СВОБОДНЫХ ЭЛЕКТРОНОВ С ЭЛЕКТРОМАГНИТНЫМ ПОЛЕМ ИЗЛУЧЕНИЯ

А.А. КУРАЕВ, В.В. МАТВЕЕНКО

*Белорусский государственный университет информатики и радиоэлектроники, Республика Беларусь*

*Поступила в редакцию 21 января 2019*

**Аннотация.** Представлены основные результаты исследований, выполненных в рамках научного направления «Моделирование и оптимизация нелинейных электромагнитных процессов» в 2013–2018 годах. На основе численного моделирования установлен эффект систематического (независимого от частоты и фазы поля) торможения и отражения ансамбля свободных электронов, изначально движущихся в направлении элементарного электрического излучателя. Показано одно из практических приложений найденного эффекта в терагерцовом генераторе с несинхронным взаимодействием – сферотроне. Указана роль установленного эффекта в процессах несинхронного взаимодействия свободных электронов с полем электромагнитного излучения в ионосфере и солнечной короне.

**Ключевые слова:** несинхронное взаимодействие, поле излучения, генератор, усилитель, терагерцовый диапазон.

**Abstract.** The main results of the researches in the scientific direction «Modeling and optimizing nonlinear electromagnetic processes» for 2013–2018 years are presented. On the basis of numerical simulation, the effect of systematic (independent of the frequency and phase of the field) braking and reflection of an ensemble of free electrons, initially moving in the direction of an elementary electric radiator, is established. One of the practical applications of the found effect in a terahertz generator with asynchronous interaction, the spherotrone, is shown. The role of the established effect in the processes of asynchronous interaction of free electrons with the field of electromagnetic radiation in the ionosphere and the solar corona is indicated.

**Keywords:** non-synchronous interaction, radiation field, generator, amplifier, terahertz range.

**Doklady BGUIR. 2019, Vol. 120, No. 2, pp. 17-27**

**Modeling and optimizing of nonlinear electromagnetic processes.**

**Non-synchronous interaction of free electrons with the electromagnetic radiation field**

**A.A. Kurayev, V.V. Matveyenka**

### Введение

Научные исследования в направлении «Моделирование и оптимизация нелинейных электромагнитных процессов», начало которых относится к 1969 г. [1], привели в 2013–2018 гг. к следующим основным результатам.

1. Разработаны алгоритмы с сильной устойчивостью для решения краевых задач в теории нерегулярных волноводов [2–4] и сформулированы строгие уравнения возбуждения произвольно-нерегулярных волноводов с анизотропным заполнением электронными потоками с трехмерной фазировкой электронов [5–8]. По итогам этих и более ранних работ издана монография [9].

2. Проведена оптимизация по КПД релятивистских черенковских генераторов и усилителей [10, 11]. На основе этих и более ранних работ издана монография [12].

3. Проведена оптимизация гирорезонансных приборов различных конструкций: гиротрона на второй гармонике циклотронной частоты [12], гиро-ЛБВ на замедленной  $E_{0r}$ -волне гофрированного волновода [14, 15], коротковолновых гиротронов с зеркальными резонаторами [16]. Представлены перспективные модификации гирорезонансных приборов, включая гироклиноклистроны, на конических коаксиальных резонаторах, клиногиротроны, импульсные гиро-ЛБВ, гиро-ЛОВ в режиме сверхизлучения, широкополосный гироусилитель на коническом волноводе [17]. Метод селекции мод  $E_{1in}$  и  $H_{0in}$  в резонаторах гиротронов представлен в [18]. Влияние факторов, снижающих эффективность пениотронов, представлено в [19]. На основе этих и более ранних работ издана монография [20].

4. Продолжены исследование и оптимизация конструкций приборов терагерцового частотного диапазона: односекционных и многосекционных ЛОВ и ЛБВ на волнообразно плоско свернутых волноводах [21–25], орбитронов с трансформирующей канавкой у двоянной гребенки [26–29], клинооротрона с азимутальной гребенкой [30]. По итогам этих и более ранних работ опубликована монография [31].

5. Предложены и исследованы электронные приборы СВЧ нового типа: гиротон на гофрированном резонаторе [32], релятивистский гелитрон [33], безмагнитный клистрон удвоитель [34], ЛСЭ с электростатическим модулятором [35], двулучевая ЛОВ–ЛБВ на спирально изогнутом прямоугольном волноводе [36], на ее конструкцию получен патент Республики Беларусь [37].

В процессе проведенных исследований получены знания о новых физических явлениях при нелинейном взаимодействии электронных потоков с электромагнитными полями. Они описаны в перечисленных публикациях.

Наиболее важное физическое явление для освоения терагерцового диапазона частот – появление систематической части при несинхронном взаимодействии электронов с полем излучения – торможение и отражение электронов электромагнитным полем – является содержательной частью данной статьи.

Несинхронное взаимодействие свободных электронов или других заряженных частиц с электромагнитным полем – сравнительно малоисследованная область в физике и электронике СВЧ. Первой работой, в которой обращено внимание на то, что в неоднородном продольном по отношению к начальной скорости электрона быстро осциллирующем электрическом поле электрон приобретает приращение систематической составляющей скорости, является статья Миллера [38]. Несинхронное взаимодействие электронов с продольным неоднородным высокочастотным полем подробно исследовано в работах [39–41], в том числе и в приложении к созданию генераторов с несинхронным взаимодействием. Однако остается неисследованным более общий вопрос о несинхронном взаимодействии свободных электронов с полем излучения, структура которого имеет поперечные компоненты, и не только электрические, как в [38–41], но и магнитные. Элементарный излучатель выбран по той причине, что любой сложный излучатель представляет собой дискретный или интегральный ансамбль элементарных электрических и магнитных излучателей.

Исследованию данной проблемы и посвящена вторая часть настоящей статьи.

### **Математическая модель взаимодействия электронов с полем элементарного электрического излучателя**

Используя формулы компонент поля элементарного электрического излучателя в сферической системе координат  $r, \theta, \varphi$  [42] и преобразуя их выражения в прямоугольную систему координат  $x, y, z$ , имеем:

$$\vec{E} = E_m \vec{e}, \quad H = \frac{E_m}{W^0} \vec{h}, \quad \text{где} \tag{1}$$

$$e_x = 2 \left( \frac{\sin \Phi}{r^2} - \frac{\cos \Phi}{r^3} \right) \frac{z \cdot x}{r^2} + \left( \frac{\cos \Phi}{r} + \frac{\sin \Phi}{r^2} - \frac{\cos \Phi}{r^3} \right) \frac{z \cdot x}{r^2};$$

$$e_y = 2 \left( \frac{\sin \Phi}{r^2} - \frac{\cos \Phi}{r^3} \right) \frac{z \cdot y}{r^2} + \left( \frac{\cos \Phi}{r} + \frac{\sin \Phi}{r^2} - \frac{\cos \Phi}{r^3} \right) \frac{z \cdot y}{r^2};$$

$$e_z = 2 \left( \frac{\sin \Phi}{r^2} - \frac{\cos \Phi}{r^3} \right) \frac{z^2}{r^2} - \left( \frac{\cos \Phi}{r} + \frac{\sin \Phi}{r^2} - \frac{\cos \Phi}{r^3} \right) \frac{\rho^2}{r^2};$$

$$h_x = - \left( \frac{\cos \Phi}{r} + \frac{\sin \Phi}{r^2} \right) \frac{y}{r}; \quad h_y = \left( \frac{\cos \Phi}{r} + \frac{\sin \Phi}{r^2} \right) \frac{x}{r}.$$

Здесь приняты следующие безразмерные переменные:  $r = kr'$ ,  $x = kx'$ ,  $y = ky'$ ,  $z = kz'$ ,  $\Phi = T - r$ ,  $T = \omega t$ ,  $r = \sqrt{x^2 + y^2 + z^2}$ ,  $\rho = \sqrt{x^2 + y^2}$ ,  $k = \frac{\omega}{c} = \omega \sqrt{\epsilon_0 \mu_0}$ ,  $W^0 = \sqrt{\frac{\mu_0}{\epsilon_0}}$ ,  $\omega = 2\pi f$ ,  $\epsilon_0$ ,  $\mu_0$  – диэлектрическая и магнитная проницаемости вакуума, штрихованные переменные – размерные.

Уравнение движения релятивистского электрона в безразмерных переменных имеет вид:

$$\begin{cases} \frac{d\vec{\beta}}{dT} = -A_m \sqrt{1 - \beta^2} \left( \vec{e} + [\vec{\beta}, \vec{h}] - \vec{\beta}(\vec{\beta}, \vec{e}) \right); \\ \frac{d\vec{r}}{dT} = \vec{\beta}. \end{cases} \quad (2)$$

Здесь  $\vec{\beta} = \vec{v} / c = \vec{v} \sqrt{\epsilon_0 \mu_0}$ ,  $A_m = \frac{E_m e}{m_0 c \omega}$ ,  $e$ ,  $m_0$  – соответственно заряд и масса покоя в системе  $x, y, z$  электрона.

Начальные условия к системе (2) задаются как  $\vec{r}_i(0) = \vec{r}_0$ ,  $\vec{\beta}_i(0) = \vec{\beta}_0$ ,  $\Phi_i(0) = 2\pi i / N$ ,  $i = \overline{1, N}$ ,  $i$  – номер электрона,  $N$  – число электронов в ансамбле.

### Результаты расчетов

В соответствии с методикой [40] рассчитывались средние по  $N$ -ансамблю величины:  $\bar{x} = \frac{1}{N} \sum_{i=1}^N x_i$ ,  $\bar{z} = \frac{1}{N} \sum_{i=1}^N z_i$ ,  $\bar{\gamma} = \frac{1}{N} \sum_{i=1}^N \gamma_i$ ,  $\gamma_i = (1 - \beta_i^2)^{-1/2}$ , в расчетах  $N = 64$ .

*Вариант 1.* Движение электронов по оси  $z$  (по направлению оси излучателя):  $\vec{\beta}_0 = -\vec{z}_0 \beta_0$ ,  $\vec{r}_0 = \vec{z}_0 z_0$ .

На рис. 1 приведены усредненные траектории электронов  $\bar{z}(T)$  с различными  $\beta_0$  и  $z_0 = 20$  – это проекция трехмерного движения электронов на ось  $z$ .

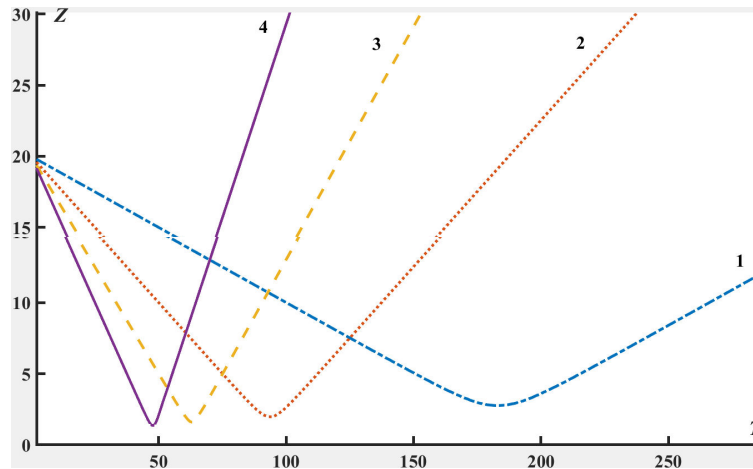


Рис. 1. Зависимости  $\bar{z}(T)$  при  $z_0 = 20$ ,  $A = 1$ : 1 –  $\beta_0 = 0,1$ ; 2 –  $\beta_0 = 0,2$ ; 3 –  $\beta_0 = 0,3$ ; 4 –  $\beta_0 = 0,4$

Анализ приведенных на рис. 1 данных указывает на следующее.

1. Все электроны с  $\beta_0 = 0,1 \dots 0,4$  отражаются полем излучателя.

2. Отражение происходит при  $z < 5$ , т. е. фактически в ближней зоне, где напряженность поля резко увеличивается (растет).

3. В области  $z > 5$  поле в среднем не влияет на движение электронов, т. е. систематическая составляющая воздействия отсутствует.

На рис. 2 представлены зависимости  $\bar{\gamma}(T)$  для тех же значений  $\beta_0$ .

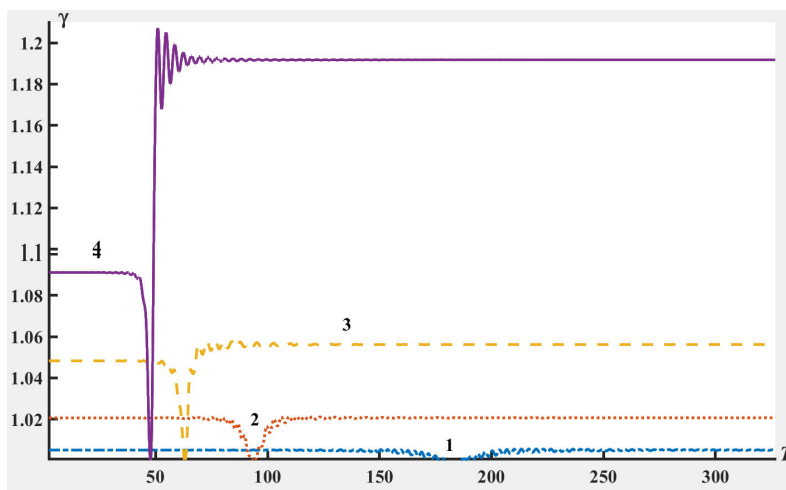


Рис. 2. Зависимости  $\bar{\gamma}(T)$  при  $z_0 = 20$ ,  $A = 1$ : 1 –  $\beta_0 = 0,1$ ; 2 –  $\beta_0 = 0,2$ ; 3 –  $\beta_0 = 0,3$ ; 4 –  $\beta_0 = 0,4$

Анализ представленных на рис. 2 зависимостей указывает на следующее.

1. Во всех случаях в моменты  $T$  отражения  $\bar{\gamma}$  опускаются до 1, поскольку  $\beta = 0$  в точках отражения.

2. Энергия отраженных электронов заметно превышает их исходную энергию, особенно при больших  $\beta_0$ . Так, при  $\beta_0 = 0,4$  приращение энергии электрона  $-\frac{\Delta\varepsilon}{\varepsilon_0} = \frac{\bar{\gamma}_1 - \gamma_0}{\gamma_0 - 1}$  составляет 1,1, 0,09,  $-10^{-2}$ ,  $-10^{-3}$  при различных амплитудах излучения  $A = (1, 2, 3, 4)$ ,  $\bar{\gamma}_1$  – конечное значение  $\bar{\gamma}$ .

Это связано с тем, что при больших  $\beta_0$  электрон проникает в поле с более высоким градиентом интенсивности, а нелинейные эффекты возрастают с ростом  $\beta_0$ , а вместе с ними и систематическая часть воздействия.

*Вариант 2.* Движение электронов по оси  $x$  (нормально к оси излучателя, по направлению максимального излучения):  $\vec{\beta}_0 = -\vec{x}_0\beta_0$ ,  $\vec{r}_0 = \vec{x}_0x_0$ .

На рис. 3 приведены усредненные траектории электронов  $\bar{x}(T)$  с различными  $\beta_0$  и  $x_0 = 20$ . Это проекция трехмерного движения электронов на ось  $x$ .

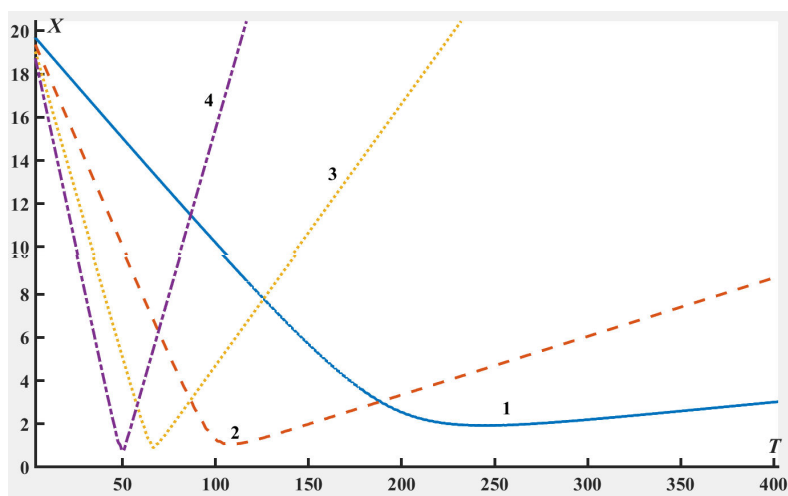


Рис. 3. Зависимости  $\bar{x}(T)$  при  $x_0 = 20$ ,  $A = 1$ : 1 –  $\beta_0 = 0,1$ ; 2 –  $\beta_0 = 0,2$ ; 3 –  $\beta_0 = 0,3$ ; 4 –  $\beta_0 = 0,4$

Анализ представленных на рис. 3 траекторий указывает на следующее:

1. При всех  $\beta_0 = 0,1 \dots 0,4$  электроны отражаются полем излучения.
2. Отражения происходят при  $x < 2$ , т.е. в гораздо более сильном поле (и при значительно более высоком градиенте интенсивности поля), чем в варианте 1 (направление  $x$ ).
3. В области  $x > 2$  поле фактически не влияет на движение электронов.

На рис. 4 приведены зависимости  $\bar{\gamma}(T)$  для электронов с теми же  $\beta_0$ . Эти зависимости указывают на следующую особенность движения электронов в направлении, нормальном к оси излучателя: после отражения электроны теряют энергию, т.е. имеет место положительный КПД взаимодействия электронов с полем излучения. Этот КПД рассчитывается как  $\eta = \frac{\gamma_0 - \bar{\gamma}_1}{\gamma_0 - 1}$ ,

где  $\bar{\gamma}_1$  конечное значение для отраженного электрона. Например, для  $\beta_0 = 0,4$   $\eta = (0,47, 0,98, 0,99, 1)$  при соответствующих амплитудах излучателя  $A = (1, 2, 3, 4)$ . Таким образом, излучение получает усиление от встречного потока электронов. Этот вывод представляется весьма интересным с общезначимой точки зрения: потоки заряженных частиц существуют и в околоземном пространстве, в ионосфере, в поле солнечного излучения, излучения передатчиков космических аппаратов.

С другой стороны, возможность остановки электрона в ближней зоне излучения может быть использована в специальных конструкциях генераторов с несинхронным взаимодействием. Далее приведен пример такой конструкции генератора – сферотрон.

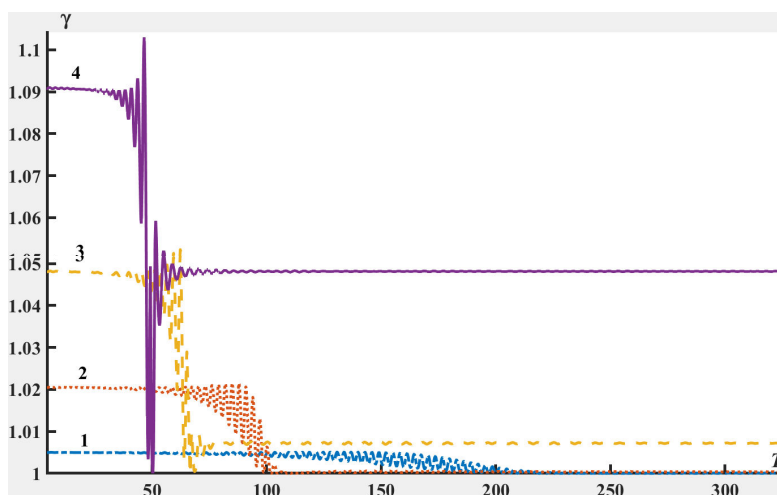


Рис. 4. Зависимости  $\bar{\gamma}(T)$  при  $x_0 = 20$ ,  $A = 1$ : 1 –  $\beta_0 = 0,1$ ; 2 –  $\beta_0 = 0,2$ ; 3 –  $\beta_0 = 0,3$ ; 4 –  $\beta_0 = 0,4$

### Сферотрон

Схема сферотрона и распределение силовых линий электрического поля резонатора на колебании  $E_{310}$  представлены на рис. 5. Здесь 1 – катод, 2 – кольцевой первый анод с напряжением  $u_1$ , 3 – двусферический резонатор, находящийся под потенциалом  $u_0$  относительно катода, 4 – очертания электронного потока; 5 – камера системы охлаждения коллектора; 6 – вакуумно-плотные изоляционные керамические шайбы. Ось  $z$  совмещена с осью пучка. Меридианный угол  $\vartheta$  сферической системы координат отсчитывается от оси  $z$  (для пучка  $\vartheta = 0$ ). Размеры резонатора определяются радиусами полусфер:  $a$  – большой,  $b$  – малый. Вывод энергии на рис. 5 не указан. Он может быть реализован в виде прямоугольного волновода, связанного с резонатором через азимутальную щель или окно в стенке внешней сферы у торца резонатора. При большой мощности сферотрона по азимуту резонатора могут быть сделаны несколько таких выводов энергии. Вместо волновода может быть использован выходной рупор, облучающий внешнюю фокусирующую электромагнитный луч антенну.

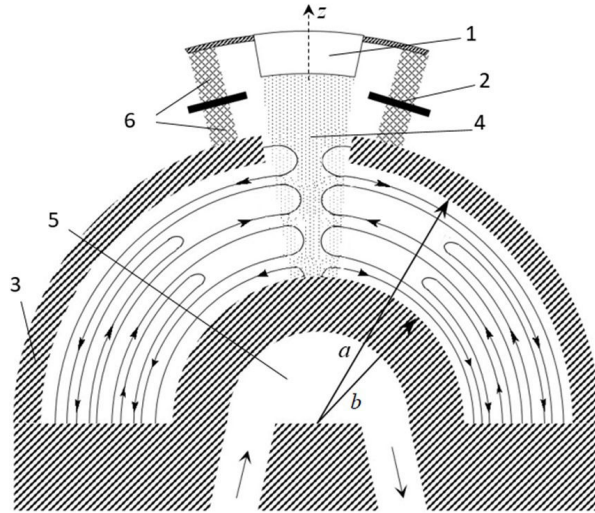


Рис. 5. Принципиальная схема сферотрона (вариант 1)

Поле колебания  $E_{n10}$  двусферического резонатора можно рассматривать как суперпозицию расходящихся (запаздывание  $-r$ ) и сходящихся (обратное запаздывание  $r$ ) волн фиктивного элементарного электрического источника, находящегося в центре сфер резонатора. Используя теорию сферических волн элементарного электрического излучателя [43], получаем следующие формулы компонент поля колебания  $E_{n10}$  как результат интерференций расходящихся и сходящихся сферических волн:

$$\begin{aligned}
 E_r &= E_m \cos \omega t \left( \frac{\cos r}{(r)^2} - \frac{\sin r}{(r)^3} \right) \cos \vartheta; \\
 E_\vartheta &= \frac{E_m}{2} \cos \omega t \left( \frac{\sin r}{r} + \frac{\cos r}{(r)^2} - \frac{\sin r}{(r)^3} \right) \sin \vartheta; \\
 H_\varphi &= -\frac{E_m}{2W^0} \sin \omega t \left( \frac{\cos r}{r} - \frac{\sin r}{(r)^2} \right) \sin \vartheta,
 \end{aligned} \tag{3}$$

где  $W^0 = \sqrt{\frac{\mu_0}{\epsilon_0}}$  – волновое сопротивление вакуума.

Резонансные значения радиусов сфер резонатора  $a$  и  $b$  находятся из условий  $E_\vartheta(a) = 0$ ;  $E_\vartheta(b) = 0$ . Или, используя (3):

$$\begin{aligned}
 \sin a + \frac{\cos a}{a} - \frac{\sin a}{(a)^2} &= 0; \\
 \sin b + \frac{\cos b}{b} - \frac{\sin b}{(b)^2} &= 0.
 \end{aligned} \tag{4}$$

Граничные условия на торцевой стенке резонатора, как следует из формулы (3), при  $\vartheta = \pi/2$  автоматически выполняются:  $E_r = 0$ ,  $H_\varphi$  параллельна поверхности торца.

### Результаты расчета сферотрона

Приведем результаты расчета сферотрона на колебании  $E_{110}$  резонатора:  $a = 6,1168$ ,  $b = 2,7437$ . Зона генерации этого варианта изображена на рис. 6. Здесь КПД достигает значения  $\eta_e = 0,35$  при  $\beta_0 \sim 0,402$ ,  $A \sim 3,5$ . Зона весьма широка.

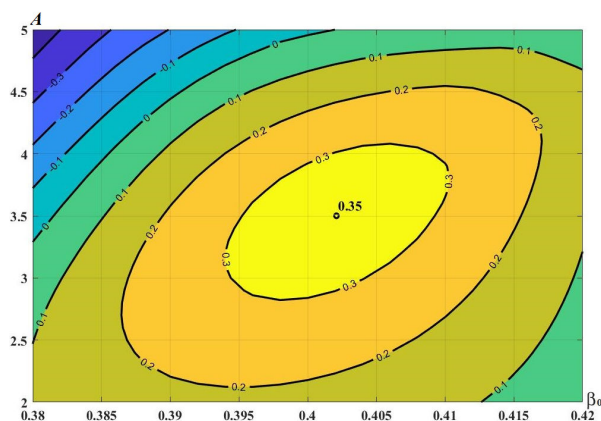


Рис. 6. Зоны генерации с различными КПД в координатах  $\beta_0, A$

Исследование режима возбуждения генератора показало, что при любых токах электронного потока режим возбуждения остается мягким, т. е. рабочий ток всегда больше пускового. Генератор допускает увеличение рабочего тока до 20 кА при снижении КПД до 30 %.

Может быть и другая конструкция сферотрона (вариант 2). Она представлена на рис. 7. Здесь предусмотрена многопучковая конструкция: пучки 1 расположены по полудуге экваториального сечения резонатора ( $\theta = \pi/2$ ). Полу плоскость 2 служит как для крепления внутренней сферы резонатора, так и для селекции мод  $E_{n10}$  резонатора. Таким образом, этот вариант сферотрона, являясь многопучковым, может обеспечить повышенную мощность генерации. Предварительные исследования показали, что его КПД больше, чем в варианте 1 сферотрона, причем при больших значениях радиального индекса  $n$  рабочей моды. Так, на моде  $E_{710}$  двусферического резонатора сферотрона – полу плоскость 2 достигает 53 % при  $A = 1,08, \beta = 0,225$ .

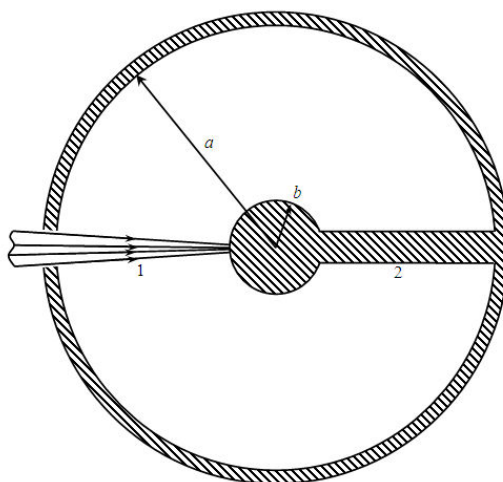


Рис. 7. Схема азимутального сферотрона: 1 – радиальный электронный поток (x-направление); 2 – полу плоскость крепления внутренней сферы и селекции  $E_{n10}$  колебания резонатора

### Заключение

Установленные закономерности несинхронного взаимодействия свободных электронов с электромагнитным излучением могут быть важны как при создании генераторов и усилителей терагерцового диапазона с несинхронным взаимодействием, так и при исследовании взаимодействия передающих антенн спутников с ионосферой. Заметим, что отражение заряженных частиц в мощном поле электромагнитного излучения может служить эффективной защитой от пучкового оружия в космосе.

Тот феномен, что при отражении потока электронов в нормальном направлении от источника независимо от частоты электроны теряют значительную часть энергии, позволяет создавать широкополосные усилители с уникальными свойствами.

## Список литературы

1. Кураев А.А., Попкова Т.Л., Сеницын А.К. Мощные приборы сверхчастотных частот. Нелинейная теория и численная оптимизация // Докл. БГУИР. 2014. № 2 (80). С. 73–86.
2. Кураев А.А., Матвеев В.В., Попкова Т.Л. Устойчивые численные методы решения плохо обусловленных задач электродинамики и нелинейной динамики // Докл. БГУИР. 2014. № 3 (97). С. 5–11.
3. Kurayev A.A., Matveyenko V.V., Popkova T.L. Algorithms with stabilizing coefficients for solving poorly determined radiophysics problems // J. of Radiophysics and Electronics. 2016. Vol. 7 (21), № 3, P. 5–10.
4. Кураев А.А., Матвеев В.В., Попкова Т.Л. Алгоритм с сильной устойчивостью для решения краевых задач в теории нерегулярных волноводов // Докл. БГУИР. 2018. № 8 (118). С. 12–17.
5. Кураев А.А., Рак А.О., Сенько А.В. Возбуждение волноводов и резонаторов электронными потоками // Докл. БГУИР. 2015. № 3 (89). С. 5–10.
6. Кураев А.А., Ерёмка В.Д., Рак А.О. Возбуждение волноводов и резонаторов электронными потоками // Радиофизика и электроника. 2015. Т. 6, № 2. С. 68–72.
7. Кураев А.А., Матвеев В.В., Попкова Т.Л. Уравнения возбуждения волновода с продольно-нерегулярным заполнением магнетодиэлектриком // Докл. БГУИР. 2018. № 4 (114). С. 100–104.
8. Кураев А.А., Рак А.О., Попкова Т.Л. Возбуждение произвольно-нерегулярного волновода с неоднородным заполнением анизотропным диэлектриком // Докл. БГУИР. 2015. № 6 (92). С. 5–9.
9. Кураев А.А., Матвеев В.В., Попкова Т.Л. Нерегулярные электродинамические системы. Германия: LAP LAMBERT Academic Publishing, 2018. 140 с.
10. Оптимальные по КПД релятивистские генераторы и усилители. Часть 1 / В.Ф. Кравченко [и др.] // Физические основы приборостроения. 2012. Т. 1, № 2. С. 41–64.
11. Оптимальные по КПД релятивистские генераторы и усилители. Часть 2 / В.Ф. Кравченко [и др.] // Физические основы приборостроения. 2013. Т. 2, № 1. С. 78–99.
12. Кураев А.А., Рак А.О., Гуринович А.Б. Черенковские усилители и генераторы на нерегулярных волноводах. Германия: LAP LAMBERT Academic Publishing, 2017. 118 с.
13. Колосов С.В., Кураев А.А. Миллиметровый гиротрон на второй гармонике циклотронной частоты // Матер. Междунар. науч.-техн. конф., приуроченной к 50-летию МРТИ–БГУИР. В 2 ч. Ч. 1. Минск, 2014. С. 34–35.
14. Кураев А.А., Матвеев В.В., Сеницын А.К. Моделирование гиро-ЛБВ на замедленной  $E_{01}$ -моду // Матер. междунар. науч. конф. «Информационные технологии и системы». Минск, 2013. С. 218–219.
15. Генератор на циклотронном резонансе: пат. 19572 Респ. Беларусь / А.А. Кураев, В.В. Матвеев, А.К. Сеницын; дата публ. 30.10.2015.
16. Гиротроны и гиро-ЛБВ на замедленной  $E_{01}$ -моду гофрированного волновода / В.Ф. Кравченко [и др.] // Физические основы приборостроения. 2015. Т. 4, № 4 (17). С. 40–55.
17. Кравченко В.Ф., Кураев А.А., Матвеев В.В. Коротковолновые гиротроны с зеркальными резонаторами // Физические основы приборостроения. 2017. Т. 6, № 3 (25). С. 28–37.
18. Кураев А.А., Матвеев В.В. Перспективные модификации гирорезонансных приборов // Докл. БГУИР. 2017. № 8 (110). С. 26–32.
19. Кураев А.А., Матвеев В.В. Селекция мод  $H_{0in}$  и  $E_{1in}$  в цилиндрическом резонаторе с круговым сечением // Докл. БГУИР. 2017. № 5 (107). С. 85–89.
20. Кураев А.А., Матвеев В.В., Сеницын А.К. Исследование влияния некоторых факторов на эффективность пениотрона // Матер. Междунар. науч.-техн. конф., приуроченной к 50-летию МРТИ–БГУИР. В 2 ч. Ч. 1. Минск, 2014. С. 42–43.
21. Кураев А.А., Матвеев В.В., Сенько А.В. Гирорезонансные приборы. Германия: LAP LAMBERT Academic Publishing, 2016. 137 с.
22. Аксенчик А.В. Многопучковые лампы бегущей волны О-типа субмиллиметрового диапазона длин волн // Докл. БГУИР. № 5 (75). 2013. С. 48–54.
23. Аксенчик А.В. Широкополосные усилители О-типа терагерцового диапазона частот // Весці нацыянальнай Акадэміі навук Беларусі. 2013. № 3. С. 108–116.
24. Аксенчик А.В. Амплитудные и частотные характеристики регенеративных усилителей О-типа субмиллиметрового диапазона длин волн // Докл. БГУИР. № 6 (76). 2013. С. 5–11.
25. Аксенчик А.В., Кураев А.А., Киринович И.Ф. Моделирование двух-, трехсекционных ЛБВ О-типа терагерцового диапазона частот // Весці нацыянальнай Акадэміі навук Беларусі. 2016. № 1. С. 119–128.
26. Аксенчик А.В., Киринович И.Ф. Двухкаскадные регенеративные усилители О-типа субмиллиметрового диапазона длин волн // Докл. БГУИР. 2016. № 3 (97). С. 31–36.
27. Аксенчик А.В. Моделирование орбоклинотронов-усилителей субмиллиметрового диапазона длин волн // Весці нацыянальнай Акадэміі навук Беларусі. 2013. № 2. С. 118–123.
28. Орбитроны-генераторы субмиллиметрового и миллиметрового диапазонов. Часть I / В.Ф. Кравченко [и др.] // Физические основы приборостроения. 2016. Т. 5, № 2 (19). С. 102–115.



29. Орбиктроны-генераторы субмиллиметрового и миллиметрового диапазонов. Часть II / В.Ф. Кравченко [и др.] // Физические основы приборостроения. 2016. Т. 5, № 3 (20). С. 4–17.
30. Еремка В.Д., Кураев А.А., Сеницын А.К. Клиноорбиктрон-усилитель: модель и оптимизированные варианты в диапазоне 180 ГГц. // Матер. Междунар. науч.-техн. конф., приуроченной к 50-летию МРТИ-БГУИР. В 2 ч. Ч. 1. Минск, 2014. С. 40–41
31. Еремка В.Д., Кураев А.А., Матвеев В.В. Терагерцевый клиноорotron с азимутальной гребенкой // Радиофизика и электроника. 2017. Т. 22, № 4. С. 62–68.
32. Аксентик А.В., Кураев А.А., Киринович И.Ф. Усилители и генераторы О-типа миллиметрового и субмиллиметрового диапазонов длин волн (теория и оптимизация). Германия: Palmarium Academic Publishing, 2014. 154 с.
33. Колосов С.В., Кураев А.А., Зайцева И.Е. Новый тип электронного прибора – гиротон на гофрированном резонаторе // Радиофизика та електроніка. 2017. Т. 22, № 3. С. 37–46.
34. Кураев А.А., Матвеев В.В. Релятивистский гелитрон // Докл. БГУИР. 2017. № 3 (105). С. 100–103.
35. Кураев А.А., Матвеев В.В. Безмагнитный клистрон – удвоитель частоты с поперечной модуляцией // Докл. БГУИР. 2018. № 3 (113). С. 67–71.
36. Кураев А.А., Матвеев В.В. Лазер на свободных электронах с электростатическим модулятором // Докл. БГУИР. 2018. № 6 (116). С. 59–64.
37. Кураев А.А., Матвеев В.В., Рак А.О. Двухлучевая лампа обратной волны на спирально изогнутом прямоугольном волноводе // Докл. БГУИР. 2017. № 3 (105). С. 100–103.
38. Лампа бегущей волны: пат. 22050 Респ. Беларусь / А.А. Кураев, В.В. Матвеев, А.О. Рак; дата публ. 30.08.2018.
39. Миллер М.А. Движение заряженных частиц в высокочастотных электромагнитных полях // Изв. вузов. Сер. Радиофизика. 1958. Т. 1, № 3. С. 110–123.
40. Кураев А.А., Сеницын А.К. Коаксиальный диодный генератор-диотрон // Радиотехника и электроника. 1997. Т. 42, № 2. С. 214–219.
41. Кураев А.А., Сеницын А.К. Несинхронное взаимодействие: мнимые противоречия усредненных решений // Радиотехника и электроника. 1997. Т. 42, № 4. С. 468–471.
42. Кравченко В.Ф., Кураев А.А., Сеницын А.К. Несинхронные взаимодействия // Успехи физических наук. 2007. Т. 177, № 5. С. 511–534.
43. Кураев А.А., Попкова Т.Л., Сеницын А.К. Электродинамика и распространение радиоволн. М.: «ИНФРА-М», 2016. 424 с.
44. Батыгин В.В., Топтыгин И.Н. Сборник задач по электродинамике. М.: ГИФМЛ, 1962. 480 с.

## References

1. Kuraev A.A., Popkova T.L., Sinicyan A.K. Moshhnye pribory sverhchastotnyh chastot. Nelinejnaja teorija i chislennaja optimizacija // Dokl. BGUIR. 2014. № 2 (80). S. 73–86. (in Russ.)
2. Kuraev A.A., Matveenko V.V., Popkova T.L. Ustojchivye chislennye metody reshenija ploho obuslovlennyh zadach jelektrodinamiki i nelinejnoj dinamiki // Dokl. BGUIR. 2014. № 3 (97). S. 5–11. (in Russ.)
3. Kurayev A.A., Matveyenko V.V., Popkova T.L. Algorithms with stabilizing coefficients for solving poorly determined radiophysics problems // J. of Radiophysics and Electronics. 2016. Vol. 7 (21), № 3, P. 5–10.
4. Kuraev A.A., Matveenko V.V., Popkova T.L. Algoritm s sil'noj ustojchivost'ju dlja reshenija kraevykh zadach v teorii nereguljarnykh volnovodov // Dokl. BGUIR. 2018. № 8 (118). S. 12–17. (in Russ.)
5. Kuraev A.A., Rak A.O., Sen'ko A.V. Vozbuzhdenie volnovodov i rezonatorov jelektronnyimi potokami // Dokl. BGUIR. 2015. № 3 (89). S. 5–10. (in Russ.)
6. Kuraev A.A., Erjomka V.D., Rak A.O. Vozbuzhdenie volnovodov i rezonatorov jelektronnyimi potokami // Radiofizika i jelektronika. 2015. Т. 6, № 2. S. 68–72. (in Russ.)
7. Kuraev A.A., Matveenko V.V., Popkova T.L. Uravnenija vozbuzhdenija volnovoda s prodol'no-nereguljarnym zapolneniem magnitodijelektrikom // Dokl. BGUIR. 2018. № 4 (114). S. 100–104. (in Russ.)
8. Kuraev A.A., Rak A.O., Popkova T.L. Vozbuzhdenie proizvol'no-nereguljarnogo volnovoda s neodnorodnym zapolneniem anizotropnym dijelektrikom // Dokl. BGUIR. 2015. № 6 (92). S. 5–9. (in Russ.)
9. Kuraev A.A., Matveenko V.V., Popkova T.L. Nereguljarnye jelektrodinamicheskie sistemy. Germanija: LAP LAMBERT Academic Publishing, 2018. 140 s. (in Russ.)
10. Optimal'nye po KPD reljativistskie generatory i usiliteli. Chast' 1 / V.F. Kravchenko [i dr.] // Fizicheskie osnovy priborostroenija. 2012. Т. 1, № 2. S. 41–64. (in Russ.)
11. Optimal'nye po KPD reljativistskie generatory i usiliteli. Chast' 2 / V.F. Kravchenko [i dr.] // Fizicheskie osnovy priborostroenija. 2013. Т. 2, № 1. S. 78–99. (in Russ.)
12. Kuraev A.A., Rak A.O., Gurinovich A.B. Cherenkovskie usiliteli i generatory na nereguljarnykh volnovodah. Germanija: LAP LAMBERT Academic Publishing, 2017. 118 s. (in Russ.)

13. Kolosov S.V., Kuraev A.A. Millimetrovyy girotron na vtoroy garmonike ciklotronnoj chastoty // Mater. Mezhdunar. nauch.-tehn. konf., priurochennoj k 50-letiju MRTI–BGUIR. V 2 ch. Ch. 1. Minsk, 2014. S. 34–35. (in Russ.)
14. Kuraev A.A., Matveenko V.V., Sinicyn A.K. Modelirovanie giro-LBV na zamedlennoj E01-mode // Mater. mezhdunar. nauch. konf. «Informacionnye tehnologii i sistemy». Minsk, 2013. S. 218–219. (in Russ.)
15. Generator na ciklotronnom rezonanse: pat. 19572 Resp. Belarus' / A.A. Kuraev, V.V. Matveenko, A.K. Sinicyn; data publ. 30.10.2015. (in Russ.)
16. Girotrony i giro- LBV na zamedlennoj E<sub>01</sub>-mode gofirovannogo volnovoda / V.F. Kravchenko [i dr.] // Fizicheskie osnovy priborostroenija. 2015. T. 4, № 4 (17). S. 40–55. (in Russ.)
17. Kravchenko V.F., Kuraev A.A., Matveenko V.V. Korotkovolnovye girotrony s zerkal'nymi rezonatorami // Fizicheskie osnovy priborostroenija. 2017. T. 6, № 3 (25). S. 28–37. (in Russ.)
18. Kuraev A.A., Matveenko V.V. Perspektivnye modifikacii girorezonansnyh priborov // Dokl. BGUIR. 2017. № 8 (110). S. 26–32. (in Russ.)
19. Kuraev A.A., Matveenko V.V. Selekcija mod H<sub>0in</sub> i E<sub>1in</sub> v cilindricheskom rezonatore s krugovym secheniem // Dokl. BGUIR. 2017. № 5 (107). S. 85–89. (in Russ.)
20. Kuraev A.A., Matveenko V.V., Sinicyn A.K. Issledovanie vlijanija nekotoryh faktorov na jeffektivnost' peniotrona // Mater. Mezhdunar. nauch.-tehn. konf., priurochennoj k 50-letiju MRTI–BGUIR. V 2 ch. Ch. 1. Minsk, 2014. S. 42–43. (in Russ.)
21. Kuraev A.A., Matveenko V.V., Sen'ko A.V. Girorezonansnye pribory. Germanija: LAP LAMBERT Academic Publishing, 2016. 137 s. (in Russ.)
22. Aksenchik A.V. Mnogopuchkovye lampy begushhej volny O-tipa submillimetrovogo diapazona dlin voln // Dokl. BGUIR. № 5 (75). 2013. S. 48–54. (in Russ.)
23. Aksenchik A.V. Shirokopolosnye usiliteli O-tipa teragercovogo diapazona chastot // Vesci nacyjanal'naj Akademiij navuk Belarusi. 2013. № 3. S. 108–116. (in Russ.)
24. Aksenchik A.V. Amplitudnye i chastotnye charakteristiki regenerativnyh usilitelej O-tipa submillimetrovogo diapazona dlin voln // Dokl. BGUIR. № 6 (76). 2013. S. 5–11. (in Russ.)
25. Aksenchik A.V., Kuraev A.A., Kirinovich I.F. Modelirovanie dvuh-, trehsekcionnyh LBV O-tipa teragercovogo diapazona chastot // Vesci nacyjanal'naj Akademiij navuk Belarusi. 2016. № 1. S. 119–128. (in Russ.)
26. Aksenchik A.V., Kirinovich I.F. Dvuhkaskadnye regenerativnye usiliteli O-tipa submillimetrovogo diapazona dlin voln // Dokl. BGUIR. 2016. № 3 (97). S. 31–36. (in Russ.)
27. Aksenchik A.V. Modelirovanie orboklistronov-usilitelej submillimetrovogo diapazona dlin voln // Vesci nacyjanal'naj Akademiij navuk Belarusi. 2013. № 2. S. 118–123. (in Russ.)
28. Orbiktrony-generatory submillimetrovogo i millimetrovogo diapazonov. Chast' I / V.F. Kravchenko [i dr.] // Fizicheskie osnovy priborostroenija. 2016. T. 5, № 2 (19). S. 102–115. (in Russ.)
29. Orbiktrony-generatory submillimetrovogo i millimetrovogo diapazonov. Chast' II / V.F. Kravchenko [i dr.] // Fizicheskie osnovy priborostroenija. 2016. T. 5, № 3 (20). S. 4–17. (in Russ.)
30. Eremka V.D., Kuraev A.A., Sinicyn A.K. Klinoorbiktron-usilitel': model' i optimizirovannye varianty v diapazone 180 GGc. // Mater. Mezhdunar. nauch.-tehn. konf., priurochennoj k 50-letiju MRTI–BGUIR. V 2 ch. Ch. 1. Minsk, 2014. S. 40–41. (in Russ.)
31. Eremka V.D., Kuraev A.A., Matveenko V.V. Teragercevyj klinoorotron s azimutal'noj grebenkoj // Radiofizika i jelektronika. 2017. T. 22, № 4. S. 62–68. (in Russ.)
32. Aksenchik A.V., Kuraev A.A., Kirinovich I.F. Usiliteli i generatory O-tipa millimetrovogo i submillimetrovogo diapazonov dlin voln (teorija i optimizacija). Germanija: Palmarium Academic Publishing, 2014. 154 s. (in Russ.)
33. Kolosov S.V., Kuraev A.A., Zajceva I.E. Novyj tip jelektronnogo pribora – girotron na gofirovannom rezonatore // Radiofizika ta elektronika. 2017. T. 22, № 3. S. 37–46. (in Russ.)
34. Kuraev A.A., Matveenko V.V. Reljativistskij gelitron // Dokl. BGUIR. 2017. № 3 (105). S. 100–103. (in Russ.)
35. Kuraev A.A., Matveenko V.V. Bezmagnitnyj klistron – udvoitel' chastoty s poperechnoj moduljaciej // Dokl. BGUIR. 2018. № 3 (113). S. 67–71. (in Russ.)
36. Kuraev A.A., Matveenko V.V. Lazer na svobodnyh jelektronah s jelektrostaticheskim moduljatorom // Dokl. BGUIR. 2018. № 6 (116). S. 59–64. (in Russ.)
37. Kuraev A.A., Matveenko V.V., Rak A.O. Dvuhluhevaja lampa obratnoj volny na spiral'no izognutom prjamougol'nom volnovode // Dokl. BGUIR. 2017. № 3 (105). S. 100–103. (in Russ.)
38. Lampa begushhej volny: pat. 22050 Resp. Belarus' / A.A. Kuraev, V.V. Matveenko, A.O. Rak; data publ. 30.08.2018. (in Russ.)
39. Miller M.A. Dvizhenie zarjzhennyh chastic v vysokochastotnyh jelektromagnitnyh poljah // Izv. vuzov. Ser. Radiofizika. 1958. T. I, № 3. S. 110–123. (in Russ.)
40. Kuraev A.A., Sinicyn A.K. Koaksial'nyj diodnyj generator-diotron // Radiotehnika i jelektronika. 1997. T. 42, № 2. S. 214–219. (in Russ.)

41. Kuraev A.A., Sinicyn A.K. Nesinhronnoe vzaimodejstvie: mnimye protivorechija usrednennyh reshenij // Radiotekhnika i jelektronika. 1997. T. 42, № 4. S. 468–471. (in Russ.)
42. Kravchenko V.F., Kuraev A.A., Sinicyn A.K. Nesinhronnye vzaimodejstvija // Uspehi fizicheskikh nauk. 2007. T. 177, № 5. S. 511–534. (in Russ.)
43. Kuraev A.A., Popkova T.L., Sinicyn A.K. Jelektrodinamika i rasprostranenie radiovoln. M.: «INFRA-M», 2016. 424 s. (in Russ.)
44. Batygin V.V., Toptygin I.N. Sbornik zadach po jelektrodinamike. M.: GIFML, 1962. 480 s. (in Russ.)

#### **Сведения об авторах**

Кураев А.А., д.ф.-м.н., профессор, профессор кафедры информационных радиотехнологий Белорусского государственного университета информатики и радиоэлектроники.

Матвеев В.В., к.ф.-м.н., доцент, доцент кафедры вычислительных методов и программирования Белорусского государственного университета информатики и радиоэлектроники.

#### **Адрес для корреспонденции**

220013, Республика Беларусь,  
г. Минск, ул. П. Бровки, 6  
Белорусский государственный университет  
информатики и радиоэлектроники  
тел. +375-17-293- 89-56;  
e-mail kurayev@bsuir.by  
Кураев Александр Александрович

#### **Information about the authors**

Kurayev A.A., D.Sci, professor, professor of information radiotechnologies department of Belarusian state university of informatics and radioelectronics.

Matveyenka V.V., PhD, associate professor, associate professor of computational methods and programming department of Belarusian state university of informatics and radioelectronics.

#### **Address for correspondence**

220013, Republic of Belarus,  
Minsk, P. Brovka, st., 6  
Belarusian state university  
of informatics and radioelectronics  
tel. +375-17-293- 89-56;  
e-mail: kurayev@bsuir.by  
Kurayev Alexander Alexandrovich