

ОПТИМИЗАЦИЯ ПАРАМЕТРОВ УЛЬТРАЗВУКОВЫХ ПРЕОБРАЗОВАТЕЛЕЙ ПОВЫШЕННОЙ ЧАСТОТЫ

Владимир Ланин
vlanin@bsuir.by

Игорь Петухов
petuchov@kbtcm.by

На основе предложенных математических выражений определены оптимальные значения резонансной частоты и импеданса ультразвукового преобразователя повышенной частоты и условия закрепления инструмента в ультразвуковой системе микросварки проволочных выводов в процессах монтажа кристалл на плате (СОВ). Разработанная методика экспериментально подтверждена с помощью лазерного измерителя амплитуды колебаний. Оптимальное согласование элементов ультразвуковой технологической системы позволяет увеличить амплитуду колебаний инструмента, повысить прочность микросварных соединений при сварке на повышенных частотах.

Одним из важных инструментов информационного общения в современном обществе, сравнимым по сферам применения и универсальности сотовым телефоном является пластиковая смарт-карта (smart - интеллектуальная, разумная) со встроенной микросхемой. Степень "интеллектуальности" микросхемы может быть очень разной - от простейшего контроллера чтения/записи данных в электронную память карты, до микропроцессора, имеющего развитую систему команд, встроенную файловую систему и т.п.

Для смарт-карт важна проблема миниатюризации, которая может быть решена за счет применения метода монтажа кристаллов на плату (chip on board-СОВ). В этом методе бескорпусные интегральные микросхемы монтируются на поверхность платы клеем, а проволочные выводы присоединяются к контактными площадкам ультразвуковой или термозвуковой микросваркой (рис. 1). После разварки выводов микросхема заливается непрозрачным компаундом, что помимо герметизации затрудняет разборку, идентификацию и копирование технических решений, повышая уровень безопасности интеллектуальной собственности.

Разварка проволочных выводов диаметром менее 20 мкм на контактные площадки печатных плат вызывает необходимость снижения амплитуды УЗ колебаний для уменьшения механических напряжений в кристалле и снижения температуры термозвуковой микросварки. С середины 90-х годов в зарубежной электронной промышленности активно используются ультразвуковые системы в диапазоне повышенных частот 90–140 кГц, что имеет определенные преимущества для процессов проволочного монтажа микрочипов на подложки [1]. Увеличение частоты колебаний позволяет повысить температуру в локальной зоне сварки и обеспечить процесс формирования соединений за меньшее время и при снижении температуры нагрева всего изделия [2]. Возникает необходимость обоснования использования рабочих инструментов

стандартного ультразвукового диапазона 66 ± 5 кГц в диапазоне более высоких частот (>90 кГц).

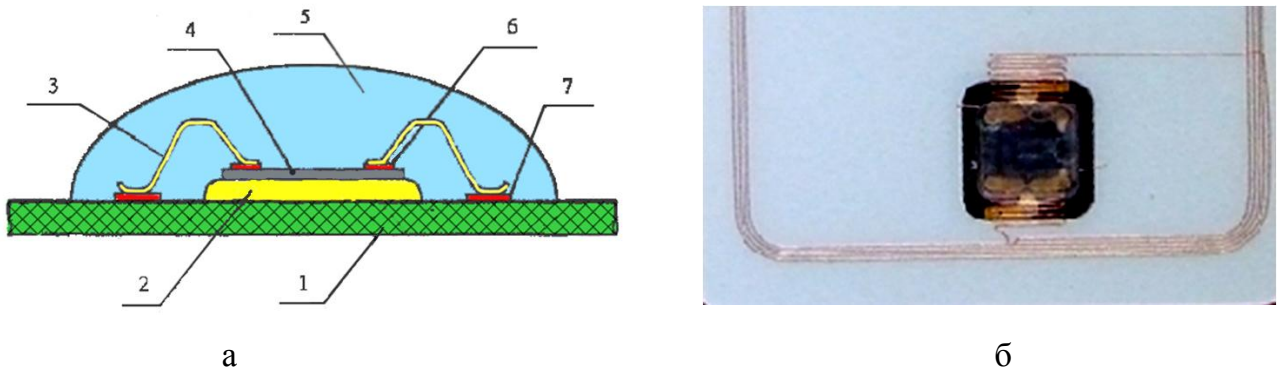


Рис. 1. Монтаж кристалла (а) и чип (б) на плате (б): 1—плата, 2—адгезив, 3—проволока (Al, Au), 4—кристалл, 5—заливочный компаунд, 6—контактная площадка на кристалле, 7—контактная площадка на плате

Уменьшение размеров контактных площадок на кристаллах интегральных схем требуют прецизионной работы ультразвуковых систем (УЗС), поскольку подводимые электрические колебания от генератора преобразуются ультразвуковым преобразователем (УЗП) в механические колебания на частоте резонанса УЗП и должны без потерь передаваться в зону сварки проволочных выводов. Поэтому требуется оптимальное согласование рабочего инструмента с УЗП, поскольку УЗП с инструментом представляет собой электромеханическую резонансную систему, параметры которой (частота и входной импеданс) в определенных пределах могут изменяться в процессе работы, например, при изменении статического усилия (программируемый параметр сварки) на УЗП. Поэтому, для поддержания частоты резонанса все современные УЗ генераторы содержат встроенную фазовую автоподстройку частоты (ФАПЧ) и устройства компенсации изменения входного импеданса.

Конструкция УЗ технологической системы микросварки (рис.2) состоит из следующих составных частей: пьезоэлектрического вибратора, состоящего из 4-х параллельно соединенных пьезокерамических колец, стянутых между собой шпилькой с металлическими накладками; цилиндрического держателя и волновода, предназначенного для крепления УЗС в сварочной головке установки. На конце волновода закреплен микроинструмент с помощью торцевого зажима (рис. 3).

Очень важным моментом использования УЗ колебательной системы микросварки является корректная установка микроинструмента в зажиме – так называемый “вылет” инструмента. Согласно [3] необходимо, чтобы собственные частоты продольных колебаний УЗ-преобразователя и изгибных колебаний инструмента совпадали. В противном случае резонансная частота примет какое-то промежуточное значение и в месте сопряжения увеличится реакция нагрузки (за счет реактивных составляющих), что может вызвать нарушение согласования преобразователя с инструментом.

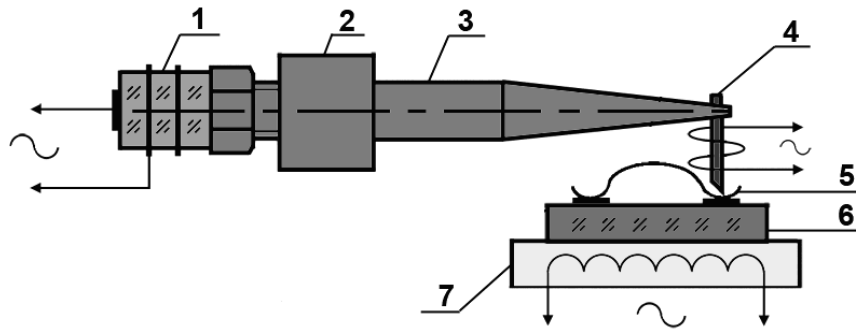


Рис. 2. Схема технологической системы микросварки: 1– пьезоэлектрический вибратор, 2– крепежный стакан, 3 – волновод, 4– микроинструмент, 5– проволочный вывод, 6– кристалл, 7– подогреваемый столик

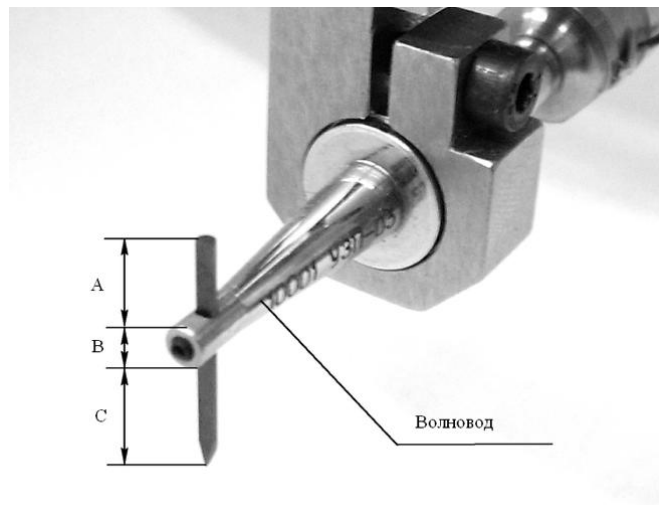


Рис. 3. Схема установки инструмента в волноводе: А- часть инструмента над волноводом, В- диаметр торца волновода и С- рабочий вылет инструмента

Известно, что резонансная длина инструмента, закрепленного с одной стороны и свободного с другой, связана следующим соотношением [3]:

$$\frac{l^2}{r \cdot \lambda} = \frac{1}{4 \cdot \pi} \cdot (\kappa \cdot l)^2 \quad (1),$$

где l – длина вылета инструмента, λ – длина продольной волны, r – радиус поперечного сечения инструмента. Волновое число κ , входящее в соотношение (1) определяется следующим образом:

$$\kappa = \left(\frac{\omega^2 \cdot \rho \cdot S}{E \cdot J} \right)^{\frac{1}{4}} \quad (2),$$

где ω - круговая частота колебаний, ρ - плотность материала инструмента, S - площадь поперечного сечения, E - модуль Юнга и J - момент инерции поперечного сечения инструмента. Значение произведения $\kappa \cdot l$ определяет моду колебаний с различным числом узлов и пучностей стоячей волны. Последовательный ряд значений произведения $\kappa \cdot l$ приведен в таблице 1 [4].

Таблица 1

$\kappa_1 \cdot l$	$\kappa_2 \cdot l$	$\kappa_3 \cdot l$	$\kappa_4 \cdot l$	$\kappa_5 \cdot l$	$\kappa_6 \cdot l$
1,875	4,694	7,855	10,996	14,137	17,279

Значения произведения $\kappa \cdot l$ можно также вычислить из частотного уравнения стержня, закрепленного с одной стороны и свободного с другой:

$$\cos(\kappa \cdot l) \cdot \operatorname{ch}(\kappa \cdot l) = -1 \quad (3)$$

Вычисления удобно производить в математическом пакете Mathcad, используя функцию root для нахождения корней уравнения, или графически по точкам пересечения функций $\cos(\kappa \cdot l)$ и $\operatorname{ch}(\kappa \cdot l)$ как показано на рис.4.

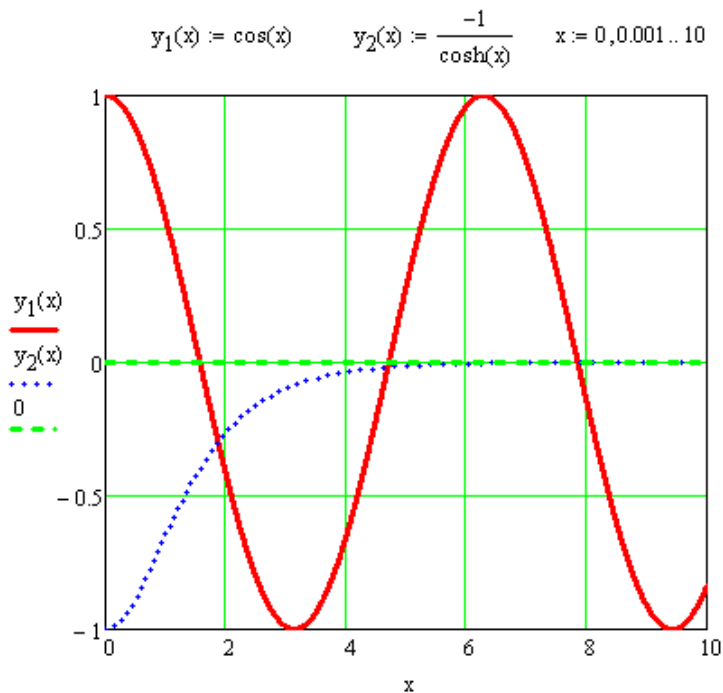


Рис. 4. Графическое определение произведения $\kappa \cdot l$ в пакете Mathcad

Расчеты по формулам (1)-(3) позволяют вычислить длину инструмента на заданную резонансную частоту, но не учитывают диаметр торца волновода и оптимальное место зажима инструмента.

Зажим инструмента или “вылет” микроинструмента (размер С на рис.3) зависит от характеристик УЗП, резонансной частоты, материала, из которого изготовлен микроинструмент и его геометрии. Например, для инструмента из карбида титана, используемого обычно для присоединения золотой проволоки, вылет на 0,5 мм меньше, чем у инструмента из карбида вольфрама, применяемого для присоединения алюминиевой проволоки. Для установки инструмента ведущие производители обычно прилагают к поставляемому оборудованию специальные шаблоны.

Для контроля колебаний на рабочем торце инструмента применяют метод прямого измерения колебаний, при этом инструмент находится между источником сфокусированного лазерного излучения и фотоприемником. Примером является система ODS-20 фирмы F&K Physiktechnik (Германия) [5], с помощью которой можно измерить вибрации микросварочного инструмента в диапазоне 0,1–20 мкм на частотах от 30 до 250 кГц. Принцип работы такой системы показан на рис. 5.

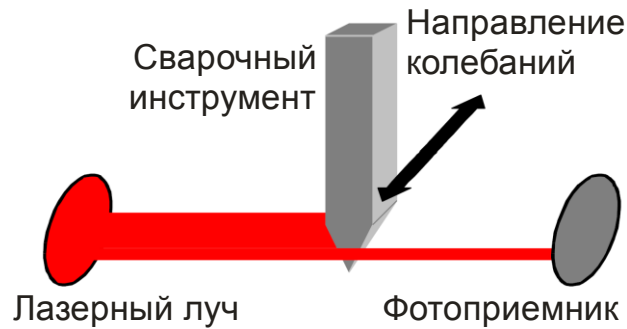


Рис. 5. Принцип работы лазерной системы контроля УЗ-колебаний

Из теории изгибных колебаний известно, что уравнение колебаний стержня, закрепленного с одного торца, имеет следующий вид:

$$\frac{\partial^4 y(x)}{\partial x^4} - \frac{\omega^2 \cdot \rho \cdot S}{E \cdot J} y(x) = 0 \quad (4),$$

где $y(x)$ – функция распределения амплитуды колебаний по длине стержня с координатой x , ω – круговая частота колебаний, ρ – плотность, S – площадь поперечного сечения стержня, E – модуль Юнга, J – момент инерции поперечного сечения стержня. Решение уравнения (4) имеет вид:

$$y(x) = A \sin kx + B \cos kx + C \operatorname{sh} kx + D \operatorname{ch} kx \quad (5),$$

где коэффициенты A, B, C и D определяются из граничных условий, а

$$k = \left(\frac{\omega^2 \cdot \rho \cdot S}{E \cdot J} \right)^{\frac{1}{4}}.$$

Граничные условия определяются следующим образом. Предположим, что стержень круглого сечения с радиусом r и длиной L закреплен в точке $x=0$, а второй конец стержня с координатой $x=L$ свободен. В момент времени $t=0$ на закрепленный конец стержня ($x=0$) действует внешняя поперечная сила, в результате чего возникает смещение конца стержня по оси y на величину y_0 . Считаем при этом, что кривизна изгиба $\left. \frac{\partial y(x)}{\partial x} \right|_{x=0} = 0$. Дифференцируя выражение (5) и подставляя координату $x=0$, получаем два граничных условия:

$$y(0) = B + D = y_0 \quad (6)$$

$$y'(0) = A + C = 0 \quad (7)$$

Известно также из [4], что изгибный момент $M(x)$ стержня определяется следующим соотношением:

$$M(x) = E \cdot J \cdot \frac{\partial^2 y(x)}{\partial x^2}, \text{ а поперечная сила } F(x) = E \cdot J \cdot \frac{\partial^3 y(x)}{\partial x^3}.$$

Поскольку второй конец стержня с координатой $x = L$ свободный, то $M(L) = 0$ и $F(L) = 0$. Дифференцируя выражение (5) и подставляя координату $x = L$ получаем еще два граничных условия

$$M(L) = E \cdot J (-Ak^2 \sin kL - Bk^2 \cos kL + Ck^2 \operatorname{sh} kL + Dk^2 \operatorname{ch} kL) = 0 \quad (8)$$

$$F(L) = E \cdot J (-Ak^3 \cos kL + Bk^3 \sin kL + Ck^3 \operatorname{ch} kL + Dk^3 \operatorname{sh} kL) = 0 \quad (9)$$

Учитывая первые два граничных условия (6) и (7) и соотношения (8) и (9), получаем:

$$A = \frac{-B(\cos kL + \operatorname{ch} kL) + Y_0 \operatorname{ch} kL}{\sin kL + \operatorname{sh} kL} \quad (10)$$

$$B = \frac{A(\cos kL + \operatorname{ch} kL) - Y_0 \operatorname{sh} kL}{\sin kL - \operatorname{sh} kL} \quad (11)$$

Подставляя (11) в (10) и производя несложные преобразования, находим значение для коэффициента A :

$$A = \frac{Y_0}{2} \left(\frac{\operatorname{sh} kL \cdot \cos kL + \operatorname{ch} kL \cdot \sin kL}{1 + \cos kL \cdot \operatorname{ch} kL} \right) \quad (12)$$

Скорость колебаний по координате Y можно представить как $v(x) = j \cdot \omega \cdot y(x)$. Входной импеданс механической системы можно определить, используя метод электромеханических аналогий [6], механическая скорость – электрический ток и механическая сила – электрическое напряжение. Тогда входной импеданс механической системы определяется по следующей формуле:

$$Z(0) = \frac{F(0)}{V(0)} = \frac{EJk^3(C-A)}{j\omega Y_0} = j \frac{2Ak^3 EJ}{\omega Y_0} \quad (13)$$

Подставляя значение коэффициента A из (12) в (13), получаем соотношение для входного импеданса:

$$Z(0) = j \frac{EJk^3 (\operatorname{sh} kL \cdot \cos kL + \operatorname{ch} kL \cdot \sin kL)}{\omega (1 + \cos kL \cdot \operatorname{ch} kL)} = j \frac{EJk^3}{\omega} \cdot \frac{\operatorname{sh} kL \cdot \cos kL + \operatorname{ch} kL \cdot \sin kL}{1 + \cos kL \cdot \operatorname{ch} kL} \quad (14)$$

Таким образом, входной импеданс инструмента можно определить суммой импедансов двух консольных частей микроинструмента A и C [7]:

$$Z(0) = Z(A) + Z(C)$$

Учитывая (14), получаем общий вид соотношения для входного импеданса микроинструмента:

$$Z(0) = j \frac{EJk^3}{\omega} \cdot \left(\frac{\operatorname{sh} kA \cdot \cos kA + \operatorname{ch} kA \cdot \sin kA}{1 + \cos kA \cdot \operatorname{ch} kA} + \frac{\operatorname{sh} kC \cdot \cos kC + \operatorname{ch} kC \cdot \sin kC}{1 + \cos kC \cdot \operatorname{ch} kC} \right) \quad (15)$$

Пример графического построения входного импеданса $Z(C)$ показан на рис.6. Точки перехода через ноль являются оптимальным положением инструмента.

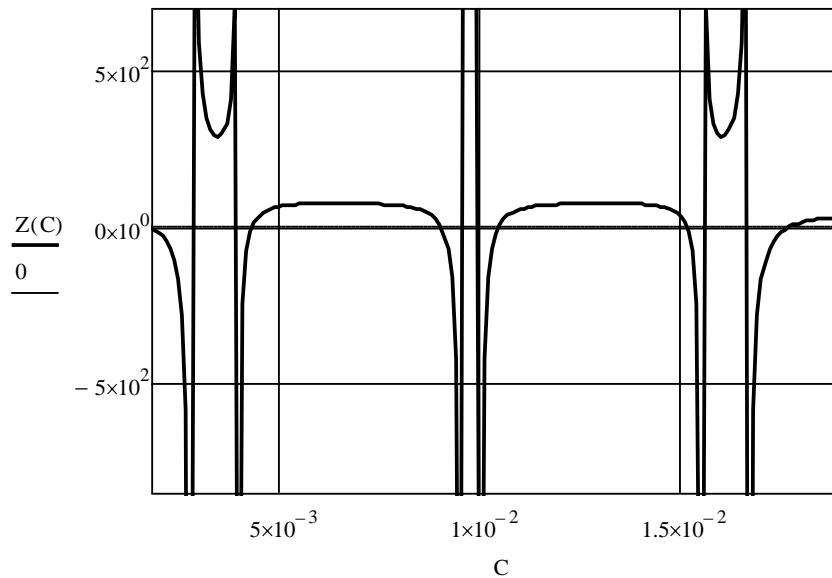


Рис. 6. Зависимость входного импеданса инструмента от вылета рабочего инструмента C на частоте 94,3 кГц

Для проведения экспериментальных исследований распределения амплитуды УЗ колебаний вдоль оси сварочного инструмента и проверки оптимального согласования инструмента с волноводом УЗС разработан и изготовлен стенд контроля СКК-01 (рис. 7), принцип работы которого основан на контроле сигнала фотоприемника лазерного полупроводникового излучателя, луч которого наполовину перекрывается телом рабочего инструмента. В стенде применен метод прямого контроля амплитуды механических колебаний, в отличие от сложных доплеровских интерферометров, измеряющих скорость колебаний и математически пересчитывающих в амплитуду. Дополнительным преимуществом метода является его нечувствительность к отражающим свойствам поверхности инструмента.

В рабочем режиме вибрация рабочего инструмента изменяет интенсивность лазерного луча, а фотоприемник регистрирует колебания УЗ частоты.

Поскольку амплитуда колебаний достаточно мала (0,1–1,0 мкм), то сигнал с фотоприемника также мал и требует усиления и фильтрации. Лазерный луч модулируется на несущей частоте 1 МГц для исключения влияния внешней засветки и помех. Сфокусированный луч лазерного излучателя, попадая на рабочий инструмент, модулируется по амплитуде на УЗ частоте колебаний рабочего инструмента. Сигнал колебаний инструмента с фотоприемника поступает на прецизионный демодулятор, который выделяет полезный сигнал УЗ частоты и после фильтра низких частот с частотой среза 130 кГц поступает на пиковый детектор, выделяющий амплитудное значение. С помощью АЦП и микроконтроллера пиковое значение амплитуды выводится на ЖК-дисплей (рис.8). Синусоидальный сигнал УЗ колебаний после низкочастотного фильтра может быть выведен на осциллограф для наблюдения формы и амплитуды.

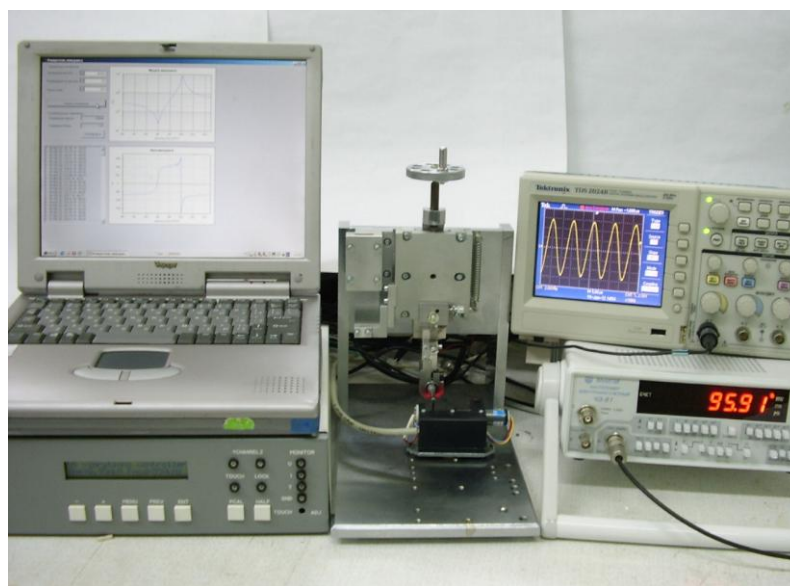


Рис. 7. Стенд контроля колебаний СКК-01



Рис. 8. LCD-дисплей блока контроля стенда

Положение УЗП с рабочим инструментом относительно луча регулируется микрометрическим винтом, приводящим в движение каретку с закрепленным УЗП, причем положение каретки и соответственно УЗП, контролируется цифровым штангенциркулем. Таким образом, сдвигая положение инструмента относительно лазерного луча можно контролировать распределения амплитуд колебаний вдоль оси инструмента. Распределение амплитуды исследовалось на инструменте типа КУТ61-50-130-21 и УЗП с частотой резонанса 94 кГц. В инструменте на частоте резонанса 94 кГц возникает стоячая волна с 4-мя узловыми точками (рис. 9).

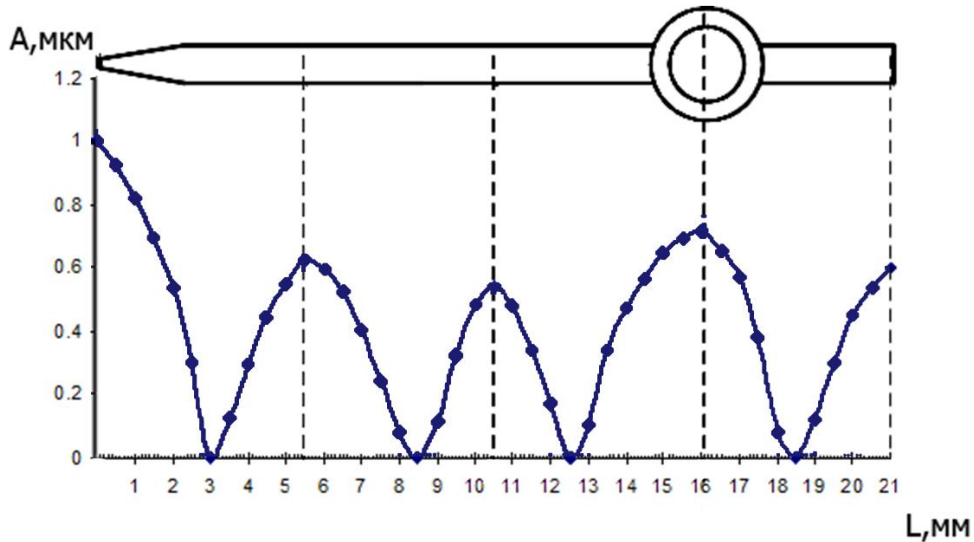


Рис. 9. Распределение амплитуды колебаний вдоль оси инструмента

С помощью осциллографа фирмы Tektronix мод. TDS2024B с полосой пропускания 200 МГц исследован спектр входных сигналов (рис. 10) с помощью быстрого преобразования Фурье при оптимальном согласовании инструмента с преобразователем и при рассогласовании. При рассогласовании инструмента с преобразователем, т.е. при произвольном вылете инструмента, в спектре колебаний появляются гармоники (рис. 10,б), расположенные в районе резонансной частоты, а выходной сигнал модулирован по амплитуде. Подобные гармоники возникают также при плохом прилегании поверхности инструмента с поверхностью установочного отверстия инструмента в УЗП. Из осциллограммы следует, что частота резонанса равна 96 кГц вместо 94 кГц.

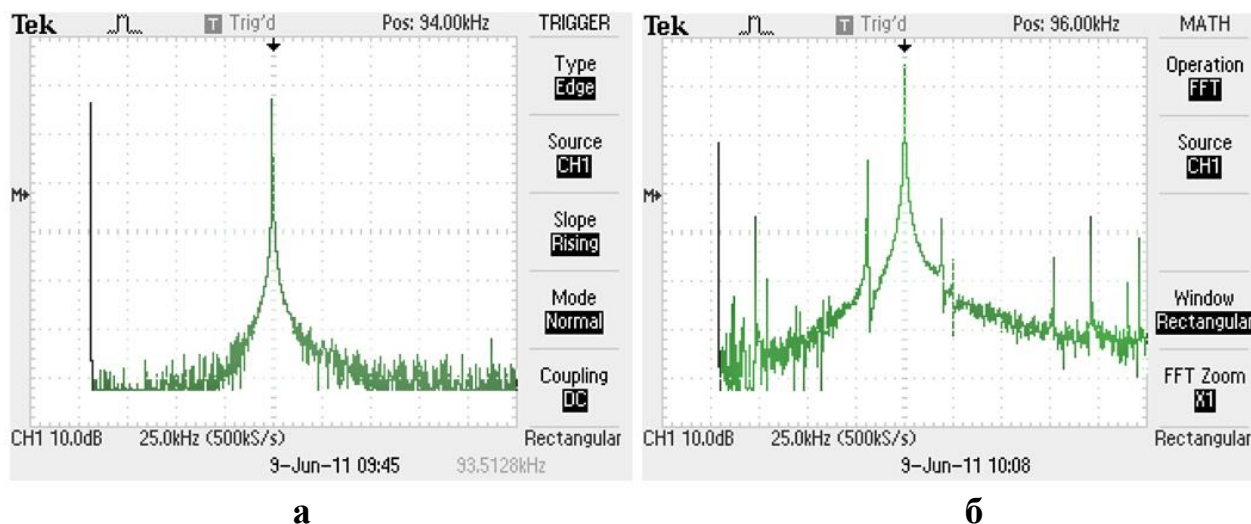


Рис. 10. Спектры колебаний торца инструмента при оптимальном согласовании и при рассогласовании

Модуляция сигнала колебаний торца инструмента означает сложный характер колебаний, который может привести к дестабилизации сварочного процесса. Таким образом, с помощью этого метода можно определить оптимальное согласование с инструментами различной геометрии и длины.

О качестве УЗ преобразователя можно судить по таким параметрам как частота собственного резонанса преобразователя, сопротивление преобразователя на резонансной частоте и форма кривых модуля и фазы импеданса преобразователя. Современный УЗ пьезокерамический преобразователь характеризуется сопротивлением 10–30 Ом на резонансной частоте и резонансной частотой между 90 кГц и 120 кГц. Низкое значение импеданса УЗП обеспечивает минимальное смещение узловых точек на инструменте, что позволяет стабилизировать сварочный процесс.

ЗАКЛЮЧЕНИЕ

Оптимальным положением инструмента в УЗС является такое, при котором частоты резонанса без инструмента и с установленным инструментом совпадают между собой, а импеданс минимален. Микроинструменты с длинами, разработанными для стандартного диапазона частот 66 ± 5 кГц, могут использоваться в ультразвуковых системах повышенной частоты (> 90 кГц). Предложенная методика контроля параметров УЗС микросварки может оказать помощь при разработке новых ультразвуковых систем и инструментов и оценки возможности их согласования в различных диапазонах частот.

ЛИТЕРАТУРА

1. Ramsey T.H., Alfaro C. // Solid State Technology, Vol. 34, Dec. 1991. P.37–38.
2. Chylak B, Wei Qin I., Eder J. // Semicon Singapore 2004. P.1-7
3. Силин Л.Л., Баландин Г.Ф., Коган М.Г. Ультразвуковая сварка. М.,1962..
4. Тимошенко С.П. Колебания в инженерном деле. М.,1967.
5. www.fkphysiktechnik.com/index_e.htm
6. Лепендин Л.Ф. Акустика. М., 1978.
7. X. Li, N.M. Bilgutay, M. McBrearty, J.R. Prybella //IEEE 1985 Ultrasonics symposium, San Francisco, CA, 16-18 Oct. 1985 P. 567-571